

KLARSTEIN

Klarstein kuchynský robot

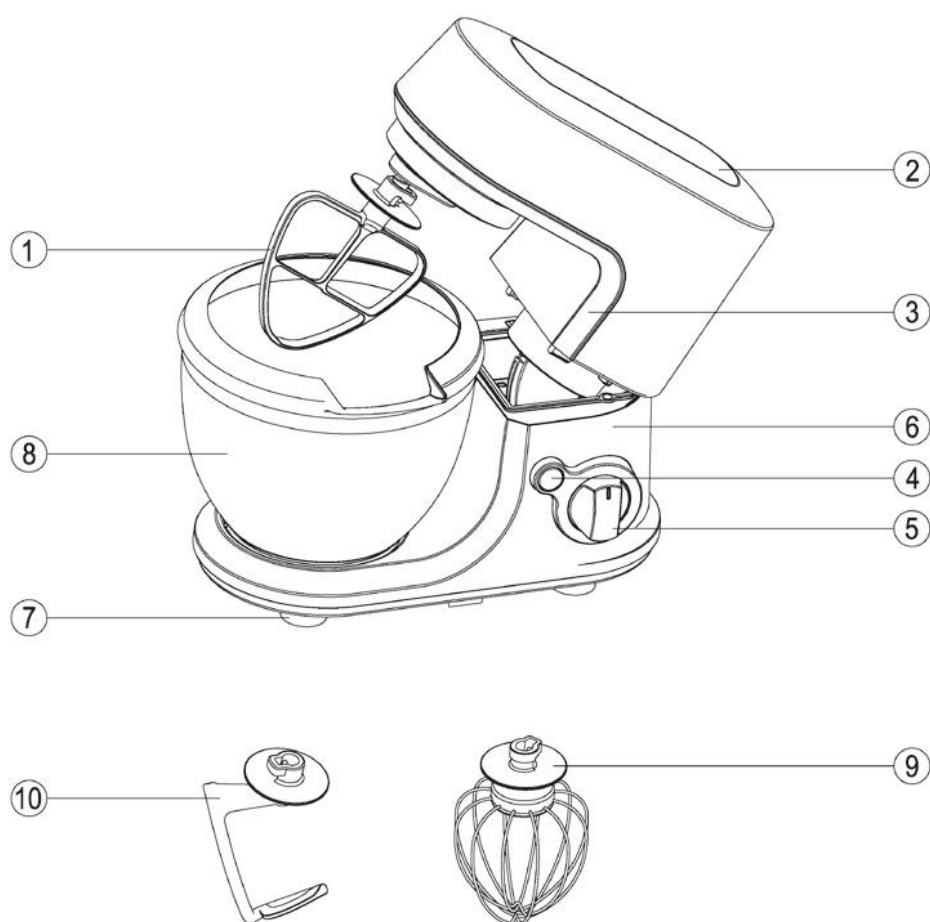
Manuál určený pre produkty s číslom: 10008799, 10008800, 10008801, 10008802

Vážený zákazník,

v prvom rade by sme Vám chceli pográtulovať ku kúpe nášho prístroja.

Prosím, prečítajte si pozorne nasledujúce inštrukcie a informácie, aby ste sa vyhli zbytočným technickým poškodeniam.

Stavebné diely prístroja



1. Hák na mixovanie nápojov
2. Veľký kryt
3. Horný konštrukčný kryt
4. Spínač
5. Malý regulátor
6. Dolný konštrukčný kryt
7. Stojanové nožičky
8. Miska na šľahanie
9. Metlička na sneh
10. Hnetací hák

Dôležité bezpečnostné pokyny

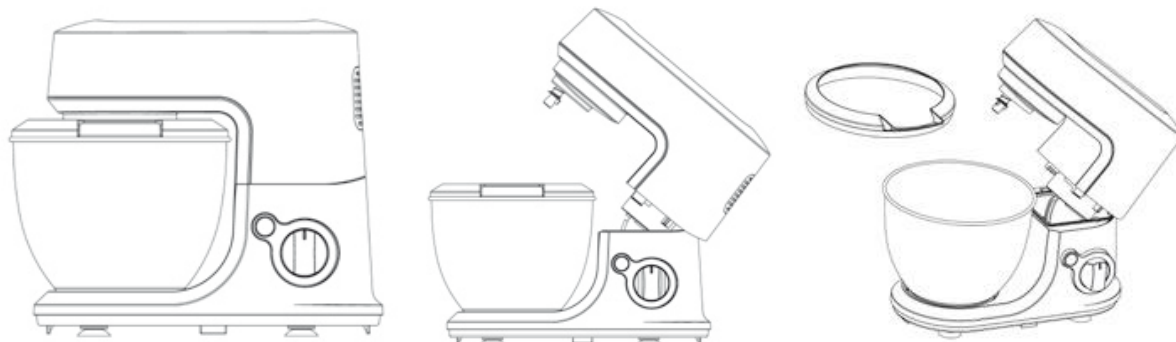
- Prosím, pred prvým použitím zariadenia si prečítajte pozorne nasledujúce pokyny k zapojeniu a používaniu.
- Zariadenie možno používať len v interiéroch.
- Umiestnite prístroj na rovnú plochu.
- Umiestnite prístroj čo najbližšie k elektrickej zásuvke, aby ste ho v prípade potreby mohli rýchlo odpojiť zo sieťového prúdu.
- Prístroj sa nesmie používať v blízkosti otvoreného plameňa, ľahko vznetlivých materiálov (látka, záclona, atď.), výhrevných zariadení či iných zdrojov tepla.
- Na vyhnutie sa elektrickým úderom sa nesmie prístroj používať v blízkosti vody. Neponárajte sieťový kábel do vody či inej kvapaliny.
- Nepripevňujte žiadnym spôsobom zariadenie na miesto.
- Pred montážou príslušenstva vypnite prístroj.
- Uistite sa, že Vaše sieťové napätie korešponduje s napätím prístroja (ktoré je AC 220-240V). Pred zapojením do elektrickej siete musí byť prístroj vypnutý (t.j. spínač v polohe „0“).
- Pri neistote o hodnote elektrického napätia sa opýtajte Vášho predajcu alebo poskytovateľa elektrického prúdu.
- Pri nepoužívaní či čistení prístroja ho odpojte z elektrickej siete.
- Nepoužívajte prístroj vonku, len vo vnútorných priestoroch.
- Nezapínajte prístroj, keď je zdvihnutá hnacia hlavica.
- Pri prevádzke sa nedotýkajte pohyblivých častí prístroja.
- Nikdy nezapínajte prístroj naprázdno.
- Opravy môžu vykonávať len odborní pracovníci.
- Nepokúšajte sa sami vymeniť jednotlivé diely, otvárať prístroj alebo odstrániť kryty.
- Poškodený kábel musí bezpodmienečne vymeniť len výrobca či autorizovaný servis.
- Prístroj nie je hračka! Chráňte ho pred deťmi. Prístroj musí byť umiestnený a používaný mimo dosahu detí.
- Zariadenie nemôžu používať deti alebo ľudia s telesnými obmedzeniami.
- Ak prístroj požičiate inej osobe, poučte ju o týchto pokynoch.
- Výrobca nezodpovedá za chyby a poruchy spôsobené nedodržaním pokynov uvedených v tejto príručke.

Pred prvým použitím

- Pred prvým použitím očistite dôkladne všetky diely prístroja.
- Zvoľte vhodnú dĺžku kábla a pripojte ho do elektrickej siete.

Uvedenie prístroja do prevádzky

1. V miske zmiešajte všetky potrebné suroviny podľa receptu. Potom otvorte horný kryt (3) použitím tlačidla (4).



2. Umiestnite misku na prístroj a natočte ju proti smeru hodinových ručičiek, až kým pevne nezapadne. Nasadte horný kryt na misku (obrázok č. 4).

3. Upevnite miešací hák (1), metličku na sneh (9) či hnetací hák (10) na im zodpovedajúcu objímku. Otočte spolu s objímkou proti smeru hodinových ručičiek, až kým pevne nezaklapne.



4. Zaklopnite konštrukčný kryt (2) smerom nadol otočením regulátora (3) v smere hodinových ručičiek.

5. Zapnutie: zvolte požadovaný rýchlostný stupeň: od 1 do 3 na hnetenie cesta, od 3 do 6 na mixovanie a šľahanie.

6. Zariadenie vypnete otočením spínača do pozície „0“.

7. Zdvihnite hornú časť zariadenia (3) stlačením tlačidla (4).

8. Teraz môžete misku odobrať z prístroja.

Použitie

1. V miske zmiešajte všetky potrebné suroviny podľa receptu. Potom otvorte horný kryt (3) použitím tlačidla (4).

2. Umiestnite misku (8) na prístroj a natočte ju proti smeru hodinových ručičiek, až kým pevne nezapadne. Nasadte horný kryt na misku (obrázok č. 4).

3. Upevnite miešací hák (1), metličku na sneh (9) či hnetací hák (10) na im zodpovedajúcu objímku. Otočte spolu s objímkou proti smeru hodinových ručičiek, až kým pevne nezaklapne.

4. Zaklopnite konštrukčný kryt (2) smerom nadol stlačením tlačidla (4).

Príklady na použitie

Vymiešanie alebo hnetenie cesta:

1. Zmiešajte múku a vodu v pomere 5:3.
2. Zvoľte na min. 30 sekúnd rýchlostný stupeň 1, potom na ďalších 30 sekúnd zvýšte rýchlosť na stupeň dva, následne na dobu cca. 3 minút miešajte cesto na stupni č. 3.
3. Pri plnení misky sa uistite, že nie je naplnená až po okraj.
4. Maximálna hmotnosť cesta je 1 kg (z cca. 500g múky).
5. Na vymiesenie cesta sa používa hnetací hák (10).

Vyšľahanie bielkov alebo šľahačky:

1. Pre vyšľahanie zvoľte rýchlostné stupne v rozmedzí 4–6, bielka šľahajte nepretržite po dobu cca. 4 minút.
2. Najlepší výsledok dosiahnete, ak najskôr šľaháte na nižšom stupni a neskôr na vyššom.
3. Pri plnení misky dávajte pozor na to, aby miska nebola naplnená až po okraj.
4. Na vyšľahanie sa používa metlička (9).

Mixovanie shakeov, koktejlov a iných nápojov:

1. Podľa receptu zmiešajte v miske dané prísady, ktoré mixujete pri rýchlostnom stupni v rozmedzí 1–6 po dobu 4 minút.
2. Pri plnení misky dávajte pozor na to, aby miska nebola naplnená až po okraj.
3. Na mixovanie sa používa hák na mixovanie (1).

Čistenie

1. Malý regulátor otočte do polohy „0“ a vytiahnite zástrčku z elektrickej zásuvky.
2. Po použití nechajte prístroj najskôr vychladnúť.
3. Na čistenie prístroja používajte navlhčenú utierku s jemným čistiacim prostriedkom.
4. Pri čistení vnútrajška prístroja nepoužívajte silný čistiaci prostriedok.
5. Prístroj nikdy neponárajte do vody.
6. Jednotlivé často, hnetací hák, metlička na sneh či mixovací hák **nie sú** určené do umývačiek riadu. Umývajú sa v teplej vode s použitím trochy čistiaceho prostriedku.
7. Miska je určená i do umývačiek riadu, môže sa umývať ručne v teplej vode s použitím trochy čistiaceho prostriedku. Nepoužívajte prostriedky určené na drhnutie.

Obsah balenia

- Prístroj
- Misa na miešanie
- Mixovací hák, jeden kus
- Hnetací hák, jeden kus
- Metlička na šľahanie, jeden kus
- Ochrana pred prskaním, jeden kus
- Manuál

Bezpečnostné upozornenia a záruka

Tento manuál slúži na informovanie o správnom zaobchádzaní s prístrojom. Na vyhnutie sa zbytočným poruchám či škodám sa pridriavajte daného návodu.

Na prístroj platí štandardná dvojročná záruka.

Prosím, používate prístroj na jeho určené činnosti. Iné používanie môže viesť k technickým poškodeniam prístroja alebo jeho okolia.

Prestavba či zmena prístroja ohrozuje bezpečnosť. Hrozí riziko zranenia.

Nikdy neotvárajte prístroj svojpomocne ani nevykonávajte sami opravy!

Zaobchádzajte s prístrojom starostlivo. Pri nárazoch, úderoch či pádoch z veľkej výšky možno dôjsť k poškodeniam.

Chráňte prístroj pred vlhkosťou a vysokými teplotami.

UPOZORNENIE:

Záruka neplatí na poškodenie prístroja vlastným zapríčinením/chybou.

Dôležité upozornenia pre likvidáciu prístroja

Tento elektrický prístroj NEpatrí do domáceho odpadu. Pre správnu likvidáciu prístroja sa obráťte na najbližšiu skládku odpadu.

Výstražné upozornenia:

- Opravy prístroja môžu vykonávať len odborní pracovníci z autorizovaného strediska.
- V žiadnom prípade nerozoberajte prístroj.
- Nesprávna montáž môže viesť k poškodeniam či totálnej nefunkčnosti prístroja.
- Prístroj sa má chrániť pred vlhkosťou a priamym slnečným žiarením.
- Zariadenie sa nemá čistiť ťažkými čistiacimi prostriedkami.
- Na čistenie prístroja používajte suchú (mikrovláknovú) utierku.
- Prístroj zapájajte len na určené sieťové napätie.
- V žiadnom prípade nezapájajte prístroj na iné hodnoty sieťového napätia.

Záruka na zariadenie prepadá pri svojpomocných či neautorizovaných zásahoch do prístroja.