

KLARSTEIN NIEI
TEIN NIEI
KLARSTEIN NIEI
TEIN NIEI
KLARSTEIN NIEI
TEIN NIEI
KLARSTEIN NIEI

KLARSTEIN

Chladnička na nápoje

10032751 10032752

Vážený zákazník,

gratulujeme Vám k zakúpeniu produktu.

Prosím, dôkladne si prečítajte manuál a dbajte na nasledovné pokyny, aby sa zabránilo škodám na zariadení. Za škody spôsobené nedodržaním inštrukcií a pokynov neručíme.

OBSAH

Bezpečnostné pokyny 4
Návod na inštaláciu 5
Uvedenie do prevádzky a
prevádzka 6
Čistenie a starostlivosť 6
Obrátenie dverí 7
Riešenie problémov 8
Informácie k likvidácii 8

TECHNICKÉ ÚDAJE

Číslo položky	10032751, 10032752
Napájanie	220-240 V ~ 50/60 Hz

VYHLÁSENIE O ZHODE

Výrobca:

Chal-Tec GmbH, Wallstraße 16, 10179 Berlin, Deutschland.



Tento produkt je v súlade s nasledovnými európskymi smernicami

2014/30/EU (EMV)
2014/35/EU (LVD)
2011/65/EU (RoHS)
643/2009/EG (ErP)
1060/2010/EU (ErP)

BEZPEČNOSTNÉ POKYNY

- Pred použitím skontrolujte napätie na štítku zariadenia. Zariadenie pripojte iba k zásuvkám, ktoré zodpovedajú napätiu zariadenia.
- Deti vo veku 8 a viac, fyzicky a telesne postihnutí ľudia majú dovolené používať toto zariadenie iba v prípade, že boli predtým zodpovednou osobou poučení o správnom a bezpečnom používaní zariadenia a porozumeli všetkým rizikám, ktoré s používaním zariadenia súvisia. Uistite sa, že sa deti nebudú so zariadením hrať. Čistenie môžu deti vykonávať iba v prípade, že sú pod dohľadom zodpovednej osoby.
- Uistite sa, že ventilačný otvor nie je ničím blokovaný a pravidelne ho čistite.
- Na urýchlenie procesu rozmrazovania nepoužívajte žiadne mechanické zariadenia.
- Do chladničky neumiestňujte žiadne elektrické zariadenia, ako sú napr. stroje na výrobu ľadu.
- Dávajte pozor, aby Ste nepoškodili okruh chladiacej kvapaliny.
- Ak je poškodený napájací kábel alebo zástrčka, musí ho vymeniť výrobca, autorizované servisné stredisko alebo podobne kvalifikovaná osoba.
- Pravidelne kontrolujte napájací kábel, či nevykazuje žiadne známky poškodenia. Zariadenie v žiadnom prípade nepoužívajte s poškodeným napájacím káblom.
- Zariadenie, zástrčku a napájací kábel nezapájajte ani neodpájajte mokrymi rukami.
- Nepoužívajte predlžovacie káble. Ak Ste sa aj napriek tomu rozhodli použiť predlžovací kábel, ak je to možné, uistite sa, že menovitý prúd pripojeného zariadenia neprekračuje menovitý prúd kábla.
- Po stranách zariadenia ponechajte aspoň 5 cm voľného priestoru a aspoň 10 cm od zadného panelu, aby Ste zabezpečili dostatočnú cirkuláciu vzduchu.
- Do zariadenia nekladte žiadne horúce potraviny. Nechajte ich vždy najskôr vychladnúť na izbovú teplotu.
- Po vložení potravín do zariadenia zatvorte dverka čo najskôr, aby nedošlo k úniku chladu.
- Zariadenie umiestnite na pevný, rovný povrch. Neumiestňujte ho na mäkký povrch, napr. na koberec.
- Na zariadenie neumiestňujte žiadne predmety.
- V zariadení neuchovávajte žiadne horľavé ani výbušné látky.
- Zariadenie nepoužívajte v exteriéry.
- Pri vyťahovaní zástrčky z elektrickej zásuvky nikdy neťahajte za napájací kábel, ale za samotnú zástrčku.
- Skontrolujte, či sa napájací kábel nedotýka žiadnych horúcich plôch.
- Zariadenie pripojte len k uzemneným zásuvkám.
- Nepripájajte zariadenie k zásuvkám, ku ktorým sú už pripojené ďalšie kuchynské spotrebiče.
- Zariadenie pravidelne odmrazujte.
- Ak sa chladnička vypne, prestane fungovať alebo vypadne z prevádzky, pred jej opätovným zapnutím počkajte 5 minút, inak by mohlo dôjsť k poškodeniu kompresora.

POKYNY KINŠTALÁCII

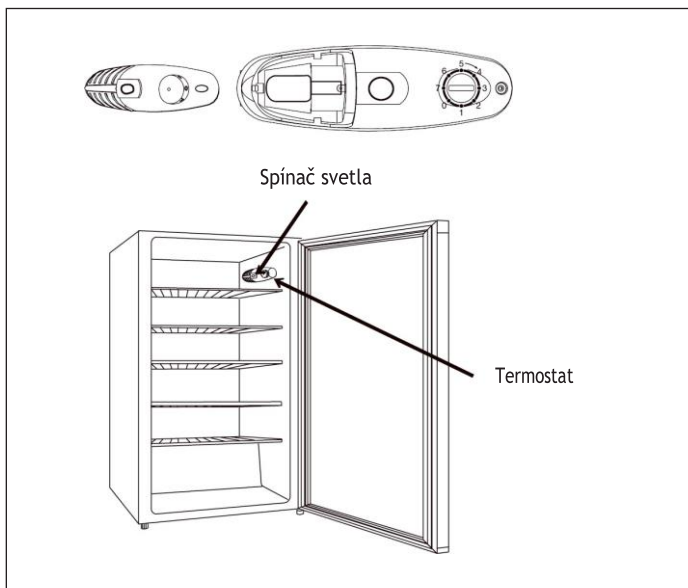
Aby bolo možné nastaviť chladiaci systém správne, je dôležité, aby zariadenie zostalo vo vzpriamenej polohe aspoň 4 hodiny pred jeho zapnutím.

- Keď zariadenie premiestňujete, nenakláňajte ho o viac ako 45 stupňov. Na časti ako je kondenzátor, dvere alebo rukoväť nepoužívajte nadmernú silu. Mohli by Ste tak negatívne ovplyvniť správne fungovanie chladničky. Pred inštaláciou skontrolujte, či bol odstránený všetok baliaci materiál.
- Uistite sa, že okolo zariadenia je dostatok priestoru na to, aby bol umožnený voľný pohyb vzduchu.
- Neumiestňujte zariadenie do blízkosti zdrojov tepla, na priame slnečné žiarenia alebo do vlhkých miestností.
- Uistite sa, že napájacie napätie elektrickej zásuvky zodpovedá špecifikovanému napätiu na štítku zariadenia.
- Zástrčku pevne zasuňte do elektrickej zásuvky.
- Elektrická zásuvka musí byť uzemnená. Nevkladajte zástrčku do neuzatvorených zásuviek a nepoužívajte predlžovací kábel.
- Výrobok je vybavený nastaviteľnými nožičkami. Keď je zariadenie umiestnené na svojom mieste, nastavte nožičky tak, aby bola chladnička v rovnomernej polohe a aby sa neskĺzla.

Poznámka: Zariadenie neumiestňujte na miesta, kde môže teplota prostredia klesnúť pod 5 °C (ako sú napríklad garáže alebo kotolne).

UVEDENIE DO PREVÁDZKY A OBSLUHA

1. Aby sa mohla chladivacia kvapalina rovnomerne rozšíriť do celého zariadenia, je dôležité, aby zariadenie zostalo vo vzpriamenej polohe aspoň 4 hodiny pred jeho zapnutím.
2. Pri prvom použití jednotky nastavte termostat na úroveň 3 alebo 4. Po spustení chladiaceho systému budete počuť plynulé hučanie kompresorov. Môžete tiež počuť cirkuláciu kvapalín a plynov. Pri prvom použití ide o normálny jav, ktorý zvyčajne trvá 2-3 hodiny, kým prístroj dosiahne potrebnú teplotu. Nápoje vložte do zariadenia po dosiahnutí požadovanej teploty.
3. Na obrázku môžete vidieť, kde nájsť termostat a spínač svetiel..



ČISTENIE A STAROSTLIVOSŤ

Vonkajšie čistenie:

Vyčistite vonkajšiu časť chladničky mäkkou handričkou navlhčenou v roztoku vody a trochu čistiacieho prostriedku. Následne zariadenie utrite suchou kuchynskou utierkou. Nepoužívajte chemické alebo abrazívne čistiace prostriedky, pretože by mohli natrvalo poškodiť alebo odfarbiť povrchy zariadenia..

Čistenie interiéru:

V prípade akéhokoľvek znečistenia interiéru zariadenia nečistoty okamžite utrite mäkkou handričkou navlhčenou v roztoku vody a trochou čistiaceho prostriedku. Následne zariadenie utrite suchou kuchynskou utierkou.

Police:

Všetky police môžu byť odstránené a vyčistené samostatne.

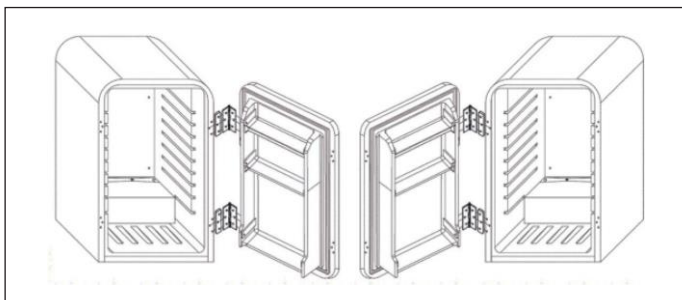
Tesnenie dverí:

Uistite sa, že tesnenie dvierok je vždy bez nečistôt. Ak dvierka netesnia správne, môže to viesť k strate energie.

OBRÁTENIE DVERÍ

Dvere chladničky sa dajú ľahko otočiť. Najlepšie je pri prehadzovaní dvierok nechať niekoho, aby Vám pomohol. Pred prehodením dvierok vždy najskôr odpojte napájací kábel od elektrickej zásuvky.

1. Dvierka zospodu jemne podprite.
2. Odskrutkujte 6 skrutiek, ktoré upevňujú pánty k rámu chladničky.
3. Zložte dvierka a položte ich na rovný, mäkký povrch, aby ste predišli ich poškrabaniu.
4. Odskrutkujte 6 skrutiek, ktoré upevňujú závesy k dverám chladničky.
5. Odstráňte krytky na opačnej strane dvierok a vložte ich do otvorených otvorov na pôvodnej strane dvierok.
6. Priskrutkujte závesy na opačnú stranu dverí.
7. Priložte dvierka a opatrne ich vyrovnajte s otvormi na ráme chladničky.
8. Zaskrutkujte zvyšných 6 skrutiek do otvorov na pántoch na zaistenie dverí k rámu chladničky.



RIEŠENIE PROBLÉMOV

Problém	Možná príčina, riešenie
Kondenzácia na vonkajšej strane dverí.	Vlhkosť alebo teplota miestnosti, v ktorej sa zariadenie nachádza, je príliš vysoká.
Kondenzácia na vnútornej strane zariadenia..	Táto kondenzácia je spôsobená vysokou vlhkosťou v zariadení. Kondenzáciu môžete minimalizovať tak, že otvárate dvere len natak dlho, ako je to potrebné.
Vnútna teplota je príliš alebo nedostatočne studená.	Nastavte termostat nahor alebo nadol. Uistite sa, že dvierka sú správne zatvorené a tesnia.
Zariadenie sa nespustilo.	Skontrolujte, či je zástrčka pevne zasunutá do elektrickej zásuvky a či je termostat zapnutý.

INFORMÁCIE K LIKVIDÁCII



Podľa Európskeho nariadenia o odpade 2012/19/EÚ tento symbol na výrobku alebo na jeho obale znamená, že výrobok nepatrí do domáceho odpadu. Na základe smernice by sa mal prístroj odovzdať na príslušnom zbernom mieste pre recykláciu elektrických a elektronických zariadení. Zabezpečením správnej likvidácie výrobku pomôžete zabrániť možným negatívnym dopadom na životné prostredie a ľudské zdravie, čo by inak mohol byť dôsledok nesprávnej likvidácie výrobku. Pre detailnejšie informácie o recyklácii tohto výrobku sa obráťte na svoj Miestny úrad alebo na odpadovú a likvidačnú službu Vašej domácnosti.

KLARSTEIN NIEI
TEIN NIEI
KLARSTEIN NIEI
TEIN NIEI
KLARSTEIN NIEI
TEIN NIEI
KLARSTEIN NIEI