

KLARSTEIN NIELSTREK
TEIN NIELSTREK KLAR
KLARSTEIN NIELSTREK
TEIN NIELSTREK KLAR
KLARSTEIN NIELSTREK
TEIN NIELSTREK KLAR
KLARSTEIN NIELSTREK

KLARSTEIN

Chladnička

10006675 10030523 10030524 10033758 10035194

Vážený zákazník,

Gratulujeme Vám k zakúpeniu tohto produktu. Prosím, dôkladne si prečítajte manuál a dbajte na nasledovné pokyny, aby sa zabránilo škodám na zariadení. Akékoľvek zlyhanie spôsobené ignorovaním uvedených inštrukcií a upozornení uvedených v návode na použitie sa nevzťahuje na našu záruku a akúkoľvek zodpovednosť. Naskenujte QR kód, aby ste získali prístup k najnovšiemu používateľskému manuálu a ďalším informáciám o produkte.



OBSAH

Bezpečnostné pokyny 2
Popis produktu 4
Pokyny k obsluhu 4
Otočenie dverí 5
Starostlivosť a Údržba 6
Riešenie problémov 7
Pokyny k likvidácii 8

TECHNICKÉ ÚDAJE

Kód produktu	10006675, 10030523, 10030534, 10033758, 10035194
Napájanie	220-240 V ~ 50/60 Hz

VYHLÁSENIE O ZHODE

Výrobca:

Chal-Tec GmbH, Wallstraße 16, 10179 Berlín, Nemecko.



Tento produkt je v súlade s nasledujúcimi európskymi smernicami

2014/30/EU (EMC)
2014/35/EU (LVD)
2011/65/EU (RoHS)
643/2009/EC (ErP)
1060/2010/EC (ErP)

BEZPEČNOSTNÉ POKYNY

- Skontrolujte, či je napätie v domácnosti rovnaké ako napätie uvedené na štítku tohto výrobku.
- Tento spotrebič môžu používať deti vo veku od 8 rokov a viac a osoby so zníženými fyzickými, zmyslovými alebo duševnými schopnosťami alebo nedostatkom skúseností a vedomostí, ak sú pod dohľadom alebo dostali pokyny týkajúce sa používania spotrebiča bezpečným spôsobom a pochopili nebezpečenstvá spojené s používaním tohto prístroja. Deti sa so zariadením nesmú hrať. Čistenie a údržba by nemala byť vykonávaná mladšími osobami ktoré nie sú pod dozorom.
- Udržujte vetracie otvory v kryte spotrebiča alebo tie, ktoré sú zabudované v konštrukcii priechodné a bez prekážok.
- Nepoužívajte mechanické zariadenia alebo iné prostriedky na urýchlenie procesu rozmrazovania okrem tých, ktoré odporúča výrobca.
- Nepoužívajte elektrické spotrebiče v policiach na potraviny, pokiaľ nie sú odporúčané výrobcom.
- Nepoškodujte chladiaci okruh.
- Ak je napájací kábel poškodený, musí byť vymenený výrobcom, alebo autorizovaným servisom, alebo podobne kvalifikovanou osobou aby sa vyhol nebezpečenstvu.
- Odporúča sa, aby ste pravidelne kontrolovali prívodný kábel a ak aby sa vyskytli nejaké známky poškodenia na kábli alebo na zariadení, tak by sa prístroj nemal používať.
- Aby ste sa vyhli zraneniu alebo úmrtiu v dôsledku úrazu elektrickým prúdom, nepoužívajte prístroj s mokrymi rukami, alebo keď stojíte na mokrom povrchu.
- Pri tejto chladničke sa neodporúča napájanie pomocou predĺžovacieho kábla. Skontrolujte, či je spotrebič zapojený priamo do elektrickej zásuvky.
- Pri umiestňovaní spotrebiča dbajte na to, aby bol na stranách voľný priestor aspoň 5 cm voľný priestor vzadu by mal byť aspoň 10 cm, pretože ide o hlavný vývod tepla. Toto zabezpečí adekvátnu ventiláciu.
- Do chladničky neumiestňujte horúce jedlo ani nápoje pred ochladnutím na izbovú teplotu.
- Dvere zatvorte ihneď po vložení jedla do vnútra, aby sa vnútorná teplota výrazne nezvyšila.
- Udržujte zariadenie mimo zdrojov tepla alebo priameho slnečného žiarenia.
- Pre stabilné státie musí byť spotrebič umiestnený na rovnom povrchu. Nemalo by byť položené na mäkkom materiáli.
Zariadenie by nemalo byť umiestnené na mäkkom podklade.
- Na chladničku neumiestňujte žiadny iný spotrebič.
- V zariadení neskladujte látky ako éter, metanol, benzín, ktoré sa ľahko odparia alebo môžu explodovať.
- Nepoužívajte vonku alebo vo vlhkom prostredí.
- Nikdy neťahajte za kábel, aby ste ho odpojili od elektrickej zásuvky. Uchopte priamo zástrčku a vytiahnite zo zásuvky.
- Udržujte kábel mimo vyhrievaných plôch.
- Tento spotrebič je vybavený uzemnenou zástrčkou. Uistite sa, že elektrická zásuvka vo vašej domácnosti je dobre uzemnená.
- Pripojte chladničku k samostatnej a správne uzemnenej elektrickej zásuvke.
- Rozmrázte mrazničku aspoň raz za mesiac, pretože príliš veľa námrazy a ľadu môže ovplyvniť chladenie.
- Po výpadku elektrickej energie počkajte 5 minút pred tým, než znova zapnete zariadenie. Inak môže dôjsť k trvalému poškodeniu kompresora.

Osobitné poznámky

- Deti vo veku od 3 do 8 rokov môžu vkladať a vyberať veci do a z chladničky.
- Pri umiestňovaní zariadenia sa uistite, že napájací kábel nie je stlačený alebo poškodený.
- Uistite sa, že na zadnej strane zariadenia nie sú žiadne zásuvky alebo napájacie zdroje.

Aby ste predišli kontaminácii potravín, postupujte podľa nižšie uvedených pokynov:

- Dlhšie otvorenie dverí môže viesť k výraznému zvýšeniu teploty v priestoroch spotrebiča.
- Pravidelne čistite povrchy, ktoré prichádzajú do kontaktu s jedlom. Pravidelne čistite odtok vody.
- Skladujte surové mäso a ryby vo vhodných obaloch v chladnička aby sa mäso a ryby nedotýkali a aby z nich vlhkosť nekvapkala na ostatné typy jedla.

Poznámky k mraziacemu priestoru

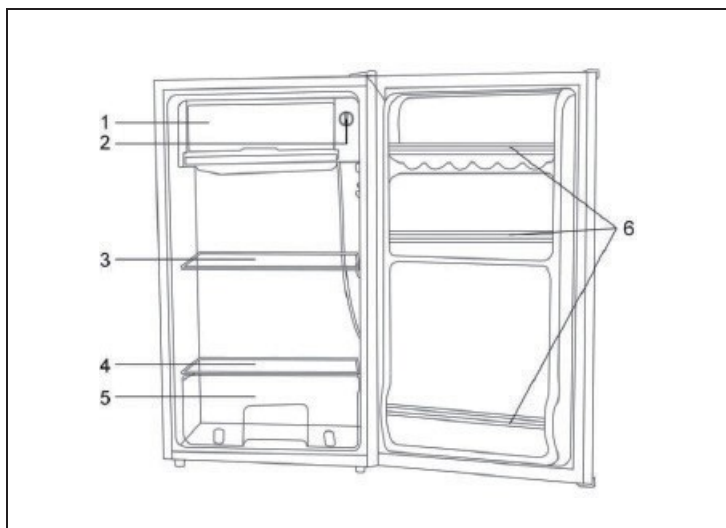
- Mraziaci priestor je vhodný na skladovanie mrazených potravín, zmrzliny a na tvorbu ľadu.
- Jedno-, dvoj- a trojhviezdičkové oddelenia mrazničky nie sú vhodné na zmrazovanie čerstvých potravín.
- Ak chladnička zostane dlhšiu dobu prázdna, vypnite ju, rozmrazte, vyčistite, osušte a nechajte dverka otvorené, aby sa zabránilo vzniku plesní v zariadení.



VAROVANIE:

Pri používaní, údržbe a likvidácii prístroja dbajte na ľavý symbol na zadnej strane prístroja alebo na kompresore. Tento symbol varuje pred možnými požiarimi. V potrubiach s chladivom a v kompresore sú horľavé látky. Počas používania, údržby a likvidácie udržiajte prístroj mimo dosahu zdrojov ohňa.

OPIS PRODUKTU



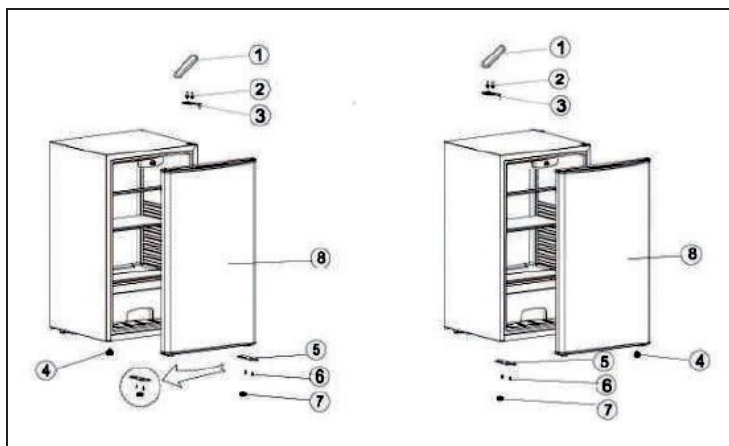
1	Krabica na ľad a plech na odkvapkávanie	4	Polica s polovičnou šírkou
2	Termostat	5	Priestor na zeleninu
3	Sklenená polica plnej šírky	6	Police

POKYNY K OBSLUHE

- Vrstva ľadu sa môže tvoriť v dôsledku vnikania vlhkosti, keď sú otvorené dvere. To znižuje chladiaci výkon. Ak je vrstva hrubšia ako 2 mm, musí sa chladnička rozmraziť.
- Chladnička sa musí rozmrazovať ručne. Pred rozmrazením vyberte všetky potraviny, podnos na kocky ľadu a poličku. Nastavte regulátor teploty na „0“ (kompresor je teraz vypnutý) a nechajte dvere otvorené. Po rozpustení ľadu utrite vodu zo zariadenia. Pre rýchlejšie rozmrazovanie môžete do spotrebiča vložiť misku s teplou vodou (asi 50 ° C).
- Nezmrazujte prístroj elektrickým ohrievačom, pretože horúci vzduch môže deformovať vnútorné obloženie.
- Neoškrabujte ľad ostrými alebo špicatými predmetmi. Môže to poškodiť kryt alebo chladiaci okruh.
- Ak je sieťový kábel poškodený, musí ho okamžite vymeniť odborník.

OTOČENIE DVERÍ

Aby ste zmenili smer otvárania dverí, postupujte podľa týchto jednoduchých :



1	Kryt horného závesu	5	Spodný záves dverí
2	Skrutky vrchného závesu	6	Skrutky spodného závesu
3	Horný záves dverí	7	Nastaviteľné nôžky
4	Nastaviteľné nôžky	8	Dvere

- Odskrutkujte kryt závesu (1) a odskrutkujte skrutku horného závesu (2). Odstráňte horný záves (3).
- Kvôli opore položte zariadenie na zem.
- Odstráňte nôžky dverí (4 & 7), odskrutkujte skrutky (6), odstráňte spodný záves (5).
- Zmeňte polohu spodného závesu (5) na opačnú stranu zariadenia, podprite dvere o spodný záves (5), zaskrutkujte skrutky (6) a nastaviteľnú nohu (4 a 7), zarovnajte dvere a nasadte hornú časť závesu (3) a zaskrutkujte skrutky (2).
- Nasadte kryt závesu (1).

STAROSTLIVOSŤ A ÚDRŽBA

Odmrazovanie

- Námraza sa môže nahromadiť na vnútornej strane zariadenia a automaticky sa rozmraziť počas cyklu kompresora.
- Voda je vedená cez výstupný otvor do zbernej nádoby nad kompresorom, kde sa odparuje.
- Uistite sa, že vypúšťací otvor je pravidelne čistý, aby voda mohla unikáť z úložného priestoru.

Čistenie zariadenia

- Odstráňte všetky regály a zásuvku na zeleninu. Najskôr odstráňte spodné poličky dverí tak, aby mohli vybrať zásuvku, ktorá sa zvyčajne používa na uskladnenie zeleniny.
- Utrite vnútornú časť zariadenia vlhkou handričkou a trochou čistiaceho prostriedku. Potom vnútro utrite čistou teplou vodou.
- Poličky a zásuvku umyte vo vode s trochou čistiaceho prostriedku a pred opätovným vložením týchto častí späť do zariadenia ich vysušte. Vonkajšie časti spotrebiča vyčistite vlhkou handričkou.
- Mriežka kondenzátora na zadnej strane zariadenia a príslušných komponentov môže byť čistená vysávačom.

Tipy pre čistenie:

Na vonkajšej strane jednotky sa môže vytvoriť kondenzácia. Môže to byť spôsobené zmenou teploty miestnosti. Utrite kondenzovanú vodu. Ak problém pretrváva, obráťte sa na kvalifikovaného technika.

Údržba

- Žiarovky nechajte vymeniť odborníkom.
- Pri premiestňovaní zariadenia ho držte po stranách alebo za podlahu. Nedržte zariadenie za okraje hornej časti.

RIEŠENIE PROBLÉMOV

Problém	Možná príčina	Riešenie
Zariadenie nefunguje.	Hlavná zástrčka nie je zapojená, alebo je zapojená nesprávne.	Zastrčte hlavnú zástrčku.
	Poistka bola vypálená alebo je poškodená.	Skontrolujte poistku a v prípade potreby ju vymeňte.
Jedlo je príliš teplé.	Teplota nie je správne nastavená.	Pozrite sa na úvodnú časť Nastavenie teploty.
	Dvere boli otvorené veľmi dlho.	Dvere otvárajte iba na potrebný čas.
	Do spotrebiča sa umiestnilo veľké množstvo teplého jedla za posledných 24 hodín.	Dočasne nastavte reguláciu teploty na chladnejšie nastavenie.
	Zariadenie je blízko zdroja tepla.	Pozrite sa na úvodnú časť umiestnenie zariadenia.
Zariadenie príliš chladí.	Nastavenie teploty je nastavené na veľmi nízku teplotu.	Dočasne nastavte reguláciu teploty na teplejšie nastavenie.
Nezvyčajné zvuky.	Zariadenie nie je v rovine.	Znova nastavte nožičky zariadenia.
	Spotrebič sa dotýka steny alebo iných predmetov.	Zariadenie mierne posuňte.
	Časť, napr. potrubie na zadnej strane spotrebiča sa dotýka inej časti spotrebiča alebo steny.	V prípade potreby opatrne ohnite časť ktorá sa dotýka iného predmetu.

POKYNY K LIKVIDÁCI



Podľa Európskeho nariadenia odpadu 2012/19/ EU tento symbol na výrobku alebo na jeho obale znamená, že výrobok nepatrí do domáceho odpadu. Na základe smernice by sa mal prístroj odovzdať na príslušnom zbernom mieste pre recykláciu elektrických a elektronických zariadení. Zabezpečením správnej likvidácie výrobku pomôžete zabrániť možným negatívnym dopadom na životné prostredie a ľudské zdravie, čo by inak mohol byť dôsledok nesprávnej likvidácie výrobku. Pre detailnejšie informácie o recyklácii tohto výrobku sa obráťte na svoj Miestny úrad alebo na odpadovú a likvidačnú službu Vašej .

KLARSTEIN NIETSRK

SRSRK KLARSTEIN NIE

KLARSTEIN NIETSRK

SRSRK KLARSTEIN NIE

KLARSTEIN NIETSRK

SRSRK KLARSTEIN NIE

KLARSTEIN NIETSRK