

KLARSTEIN NIELSTARK
TEIN NIELSTARK KLAR
KLARSTEIN NIELSTARK
TEIN NIELSTARK KLAR
KLARSTEIN NIELSTARK
TEIN NIELSTARK KLAR
KLARSTEIN NIELSTARK

KLARSTEIN

Arabica

toaster

10033728

Vážený zákazník,

Gratulujeme Vám k zakúpeniu tohto produktu. Prosím, dôkladne si prečítajte manuál a dbajte na nasledovné pokyny, aby sa zabránilo škodám na zariadení. Akékoľvek zlyhanie spôsobené ignorovaním uvedených inštrukcií a upozornení uvedených v návode na použitie sa nevzťahuje na našu záruku a akúkoľvek zodpovednosť. Naskenujte QR kód, aby ste získali prístup k najnovšiemu používateľskému manuálu a ďalším informáciám o produkte:



OBSAH

Bezpečnostné pokyny 2
Popis produktu 3
Pred prvým použitím 4
Uvedenie do prevádzky a obsluha zariadenia 4
Použitie funkčných tlačidiel 5
Čistenie a Starostlivosť 7
Pokyny k likvidácii 7

TECHNICKÉ ÚDAJE

Kód produktu	10033728
Napájanie	220-240 V ~ 50/60 Hz
Spotreba energie	770 - 920 W

VYHLÁSENIE O ZHODE

Výrobca:
Chal-Tec GmbH, Wallstraße 16, 10179 Berlín, Nemecko.



Tento produkt je v súlade s nasledujúcimi európskymi normami:

2014/30/EU (EMC)
2014/35/EU (LVD)
2011/65/EU (RoHS)

BEZPEČNOSTNÉ POKYNY

- Toto zariadenie môžu používať iba deti vo veku 8 rokov a staršie a osoby s obmedzenými fyzickými, zmyslovými a mentálnymi schopnosťami a/alebo nedostatkom skúseností a znalostí za predpokladu, že boli oboznámené s prevádzkovaním zariadenia a s tým spojenými rizikami.
- Uistite sa, že sa deti nehrajú so zariadením.
- Nedovoľte deťom do 8 rokov prevádzkovať alebo čistiť zariadenie.
- Umiestnite napájací kábel tak, aby sa k nemu nemohli dostať malé deti.
- Ak je napájací kábel poškodený, musí byť vymenený výrobcom, servisom alebo podobne kvalifikovanou osobou.
- Neumiestňujte spotrebič priamo pred zadnú stenu.

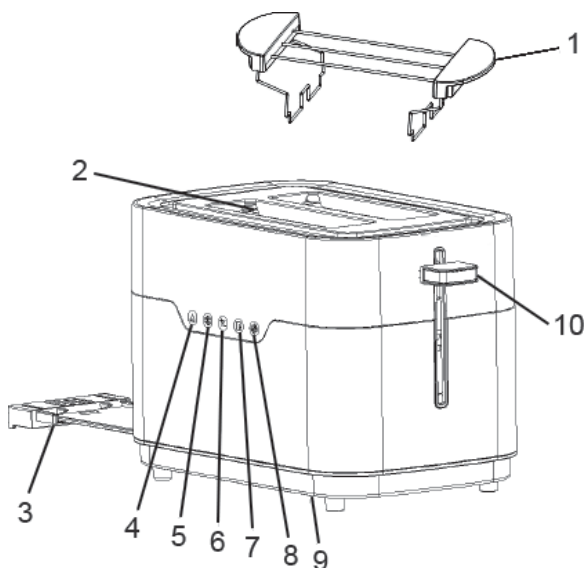


UPOZORNENIE

Riziko popálenia! Kovové povrchy hriankovača, tácky na omrvinky a mriežky sa počas prevádzky zahrievajú. Pred čistením počkajte kým dielce úplne nevychladnú.

- Nepripájajte zariadenie k externým časovačom alebo diaľkovo ovládaným zásuvkám.
- Spotrebič používajte iba v interiéri.
- Zariadenie neponárajte do vody alebo do inej tekutiny kvôli čisteniu. Vonkajší povrch, mriežku na pečenie a podnos na omrvinky čistite navlhčenou tkaninou. Pri čistení sa nedotýkajte vnútorných vyhrievacích telies.
- Spotrebič nie je určený na komerčné použitie, ale iba na použitie v domácnosti a podobných prostrediach. To zahŕňa kuchyne v kanceláriách, farmách, hoteloch, motelloch a zariadeniach ponúkajúcich ubytovanie typu Bed & Breakfast.
- Nepoužívajte prístroj sústavne viac ako 1 hodinu.
- Pretože sa chlieb môže vznietiť, neumiestňujte zariadenie do blízkosti alebo pod horľavé materiály, ako sú záclony.
- Všetky opravy nechajte na kvalifikovaný personál. Servis je potrebný, ak bol prístroj akýmkoľvek spôsobom poškodený, napríklad ak je poškodený napájací kábel alebo zástrčka, ak do zariadenia vnikli kvapaliny alebo ak bol produkt vystavený dažďu alebo vlhkosti, nefunguje normálne, alebo bol zvalený.
- Spotrebič je dodávaný s krátkym napájacím káblom, aby sa zabránilo jeho prelomeniu alebo zakopnutiu oň. Ak je to možné, nepoužívajte predlžovací kábel. Ak ho používate, uistite sa, že prúd pripojeného spotrebiča nepresahuje maximálny prúd napájacieho kábla.
- Manuál uchovajte na bezpečnom mieste a odložte ho pre budúce použitie.

PREHĽAD PRODUKTU



1	Mriežka na pečenie Pre pečenie chleba a pečiva	6	Svetlé/Tmavé: Tu nastavte požadovanú úroveň prepečenia.
2	Otvory na chlieb: Pre 2 krajce chleba	7	Jednostranné opekánie: Stlačením tohto tlačidla chlieb opečiete iba na jednej strane.
3	Podnos na omrvinky Pre ľahšie čistenie je možné podnos vybrať.	8	Warm up: Zohreje bez opečenia. Keď je funkcia aktívna, rozsvieti sa kontrolka.
4	Cancel: Stlačením tohto tlačidla vypnete opekánie a vyberiete chlieb.	9	Prevíjanie kábla: Keď skladujete hriankovač, navíňte kábel na háčik v spodnej časti hriankovača.
5	Rozmrazovanie: Na rozmrazenie toastov alebo plátkov chleba. Keď je funkcia aktívna, rozsvieti sa kontrolka.	10	Páka hriankovača: Stlačením páčky nadol spustíte proces opekania.

PRED PRVÝM POUŽITÍM

Pred prvým použitím odstráňte z hriankovača všetky obalové materiály. Uistite sa, že je odstránený obal z otvorov hriankovača.

Poznámka: Pri prvom použití nedávajte chlieb do hriankovača, aby ste predhriali nové ohrievacie prvky a spálili prach, ktorý sa mohol nahromadiť počas montáže.

- Skontrolujte, či je podnos na omrvinky v správnej polohe a či je páčka hriankovača v hornej polohe.
- Hriankovač položte na rovnú pracovnú plochu a nechajte dostatok miesta od steny.
- Rozviňte napájací kábel a zapojte ho do elektrickej zásuvky.

UVEDENIE DO PREVÁDZKY A OBSLUHA ZARIADENIA

Všeobecná prevádzka

- 1 Vložte krajce chleba. Uistite sa, že je páčka hriankovača v hornej polohe.
- 2 Zatlačte páku hriankovača nadol, kým nezacvakne na miesto. Rozsvietia sa indikátory Cancel a Light/Dark a na displeji sa zobrazí nastavená úroveň opečenia (predvolená hodnota je 3). Úroveň opečenia sa dá nastaviť od 1 (svetlá) do 7 (tmavá). Stlačením jedného z funkčných tlačidiel vyberte konkrétnu funkciu. Po vykonaní všetkých nastavení chvíľu počkajte. Hriankovač sa po chvíli spustí automaticky.
- 3 Po dokončení procesu pečenia sa hrianka automaticky vysunie.
- 4 Po dokončení odpojte hriankovač zo zásuvky.

Poznámky k opekaniu

Opekanie je kombináciou zahrievania a sušenia chleba. Vlhkosť sa mení od druhu chleba, čo môže viesť k rôznym dobám opekania.

Poznámka: Pri prvom použití tohto zariadenia nedávajte do hriankovača chlieb. Môže dôjsť k úniku dymu z materiálov použitých v zariadení a môže vzniknúť zápach. Dym a zápach sú normálne a po krátkom čase zmiznú.

- Pre mierne suchý chlieb použite nižšie nastavenie light/dark ako obvykle.
- V prípade čerstvého chleba alebo celozrnnej pšenice použite vyššie nastavenie ako obvykle.
- Chlieb s veľmi nerovnými povrchmi (napríklad anglické muffiny) bude vyžadovať vyššie nastavenie light/dark.
- Hrubé krajce chleba sa budú opekať výrazne dlhšiu dobu, pretože z chleba musí uniknúť viac vlhkosti než sa začne opekať.
- Veľmi hrubé kúsky chleba budú možno potrebovať dva cykly.
- Pri opekaní chleba s hrozičkami alebo iného ovocného chleba odstráňte z povrchu chleba všetky voľné hrozičky a ovocné kúsky pred vložením do hriankovača. Pomôže to zabrániť tomu, aby kusy spadli do hriankovača alebo aby sa prilepili na ochrannú kovovú časť v sloty.
- Opekanie s jedným plátkom: Ak opekáte jeden kúsok chleba, prepínač slight/dark nastavte na nižšiu úroveň ako obvykle. Hriankovač je určený na ohrev celej toustovacej komory na dva plátky. Skrátením doby opekania pre jeden plátok toast nebude príliš tmavý.
- Mrazené chleby: Mrazené oblátky, palacinky a francúzsky toast by sa mali zohrievať pomocou tlačidla rozmrazovania.

Poznámka: Pri opekaní plneného pečiva môže byť náplň veľmi horúca. Dávajte pozor, aby ste sa nespálili.

POUŽITIE FUNKČNÝCH TLAČIDIEL

Tlačidlo rozmrazovania

Funkcia rozmrazovania je navrhnutá tak, že chlieb je najskôr rozmrazený a potom opečený, čo čas opečenia mierne predlžuje.

- 1 Vložte krajce chleba do zásuviek na chlieb.
- 2 Zapojte hriankovač do siete. Zatlačte páku hriankovača nadol, kým nezacvakne na miesto. Rozsvietenia sa indikátory Cancel a Light/Dark a na displeji sa zobrazí nastavená úroveň opečenia (predvolená hodnota je 3). Hriankovač začne pracovať. Teraz vyberte funkciu rozmrazovania a rozsvietí sa indikátor rozmrazovania.
- 3 Stlačením tlačidla Light/Dark zvolíte požadovanú úroveň .
 - Úroveň 1-2: Na chladený chlieb a tenšie mrazené predmety, ako sú napríklad mrazené palacinky.
 - Úroveň 3-4: Na pečivo, mrazené oblátky a tenký francúzsky toast.
 - Úroveň 5-7: Na hustejšie mrazené pečivo ručne nakrájaný chlieb a hrubý francúzsky toast.
- 4 Po dokončení procesu opekania sa hrianka automaticky vysunie.
- 5 Proces opekania môžete kedykoľvek zastaviť stlačením tlačidla prerušenia Cancel.

Tlačidlo Warm- up

- 1 Vložte krajce chleba do zásuviek na chlieb.
- 2 Zapojte hriankovač do siete. Zatlačte páku hriankovača nadol, kým nezacvakne na miesto. Rozsvietia sa indikátory Cancel a Light/Dark a na displeji sa zobrazí nastavená úroveň opečenia (predvolená hodnota je 3). Hriankovač začne pracovať. Teraz vyberte funkciu zohrievania (warm- up) a rozsvietia sa indikátor warm- up.
- 3 Stlačením tlačidla Light/Dark zvolíte požadovanú úroveň .
- 4 Po dokončení procesu pečenia sa hrianka automaticky vysunie.
- 5 Proces opekania môžete kedykoľvek zastaviť stlačením tlačidla prerušenia Cancel.

Poznámka: Mrazené cestoviny by sa mali zohrievať pomocou funkcie rozmrazovania.

Tlačidlo pre Jednostranné opekanie:

- 1 Vložte krajce chleba do zásuviek na chlieb.
- 2 Zapojte hriankovač do siete. Zatlačte páku hriankovača nadol, kým nezacvakne na miesto. Rozsvietia sa indikátory Cancel a Light/Dark a na displeji sa zobrazí nastavená úroveň opečenia (predvolená hodnota je 3). Hriankovač začne pracovať. Teraz zvolte funkciu jednostranného opekania a rozsvietia sa zodpovedajúci indikátor.
- 3 Stlačením tlačidla Light/Dark zvolíte požadovanú úroveň .
- 4 Po dokončení procesu pečenia sa hrianka automaticky vysunie.
- 5 Proces opekania môžete kedykoľvek zastaviť stlačením tlačidla prerušenia Cancel.

Poznámka: Mrazené cestoviny by sa mali zohrievať pomocou funkcie rozmrazovania.

Použitie mriežky na opekanie

Pečený chlieb alebo rožky sa môžu ohrievať zvonka pomocou mriežky na opekanie.

- 1 Zapojte hriankovač do siete. Zatlačte páku hriankovača nadol, kým nezacvakne na miesto. Rozsvietia sa indikátory Cancel a Light/Dark a na displeji sa zobrazí nastavená úroveň opečenia (predvolená hodnota je 3). Hriankovač začne pracovať.
- 2 Stlačením tlačidla Light/Dark zvolíte úroveň 2.
- 3 Keď sa páka hriankovača posunie znova nahor, otočte pečivo a páku hriankovača znova stlačte.

Poznámka: Počas prevádzky sa tyče z mriežky na opekanie zahrievajú. Dávajte pozor, aby ste sa nespálili..

ČISTENIE A STAROSTLIVOSŤ

Poznámka: Pred čistením odpojte zástrčku zo zásuvky a nechajte hriankovač úplne vychladnúť.

- Nepoužívajte abrazívne čistiace prostriedky. Vonkajšiu stranu utrite čistou navlhčenou tkaninou a vyleštite ju suchou a mäkkou handrou. Čistiaci prostriedok nanášajte iba na látku, nie priamo na hriankovač.
- Ak chcete vybrať omrvinky, vyberte podnos na omrvinky a omrvinky zlikvidujte. Vyčistite a znova vložte podnos na omrvinky. Hriankovač nikdy nepoužívajte bez podnosu na omrvinky.
- Ak chcete vybrať chlieb, ktorý zostal v hriankovači, otočte hriankovač hore nohami a jemne ním zatrasťte. Nikdy nevkładajte tvrdé alebo ostré predmety do otvorov, pretože by mohli poškodiť hriankovač.
- Napájací kábel nikdy nenavíjajte okolo vonkajšej strany hriankovača, iba okolo navíjania kábla na spodnej časti hriankovača.

POKYNY K LIKVIDÁCII



Podľa Európskeho nariadenia odpadu 2012/19/EU tento symbol na výrobku alebo na jeho obale znamená, že výrobok nepatrí do domáceho odpadu. Na základe smernice by sa mal prístroj odovzdať na príslušnom zbernom mieste pre recykláciu elektrických a elektronických zariadení. Zabezpečením správnej likvidácie výrobku pomôžete zabrániť možným negatívnym dopadom na životné prostredie a ľudské zdravie, čo by inak mohol byť dôsledok nesprávnej likvidácie výrobku. Pre detailnejšie informácie o recyklácii výrobku sa obráťte na svoj Miestny úrad alebo na odpadovú a likvidačnú službu Vašej domácnosti.

KLARSTEIN NIETSRK

SRSRK KLARSTEIN NIE

KLARSTEIN NIETSRK

SRSRK KLARSTEIN NIE

KLARSTEIN NIETSRK

SRSRK KLARSTEIN NIE

KLARSTEIN NIETSRK