

KLARSTEIN NIETSRVK
TEIN NIETSRVK KLAR
KLARSTEIN NIETSRVK
TEIN NIETSRVK KLAR
KLARSTEIN NIETSRVK
TEIN NIETSRVK KLAR
KLARSTEIN NIETSRVK

KLARSTEIN

**Plynový gril s dvoma
horákmi**

CE 18
0359

Vážený zákazník,

gratulujeme Vám k zakúpeniu produktu.

Prosím, dôkladne si prečítajte manuál a dbajte na nasledovné pokyny, aby sa zabránilo škodám na zariadení. Za škody spôsobené nedodržaním inštrukcií a pokynov neručíme.

Obsah

Technické údaje 4

Bezpečnostné pokyny 5

Rady na šetrenie energie 6

Návod na montáž grilu 7

Montáž 14

Zapálenie grilu 16

Čistenie a starostlivosť 17

Riešenie problémov 17

TECHNICKÉ ÚDAJE

Číslo položky	10032455
Celkový teplotný výkon	7,0 kW (508g/h)
Kategória plynu	I3B/P (50)
Krajiny	AT, CH, DE, SK
Plyn	Bután, Propán
Tak plynu	50 mbar
Velkosť vstrekovacej hadičky hlavného horáka	0,82 mm

BEZPEČNOSTNÉ POKYNY

Pred použitím si pozorne prečítajte užívateľskú príručku a uschovajte si ju pre budúce použitie.

- Gril je vhodný iba pre vonkajšie použitie.
- Pred používaním zariadenia si dôkladne prečítajte všetky bezpečnostné rady a pokyny.
- Prístupné časti sa môžu veľmi vysoko zahriať. Z toho dôvodu je dôležité zabrániť deťom prístup k zariadeniu.
- Zariadenie nepremiestujte, ak je zapnuté.
- Po použití vypnite na plynovej fľaši prívod plynu do grilu.
- Akékoľvek úpravy zariadenia môžu byť nebezpečné.
- Niektoré časti zariadenia sa počas používania zariadenia veľmi zahriajú. Buďte obzvlášť opatrní, keď sú deti alebo starší ľudia v blízkosti zariadenia.
- Neuchovávajte a nepoužívajte benzínové alebo metanolové palivá alebo iné horľavé výpary a kvapaliny v blízkosti tohto alebo iného zápalného zariadenia.
- Nikdy nezapaľujte plynový gril pomocou benzínu alebo podobných tekutín!
- Používateľ nesmie zmeniť zostavu grilu, ktorá sa nachádza v balení.
- Ak dôjde k úniku plynu, v žiadnom prípade zariadenie nezapínajte. V takom prípade okamžite zatvorte prívod plynu na plynovej fľaši.
- Nikdy neoverujte, či dochádza k úniku plynu pomocou otvoreného ohňa.
- Nepokúšajte sa odpojiť plynovú fľašu alebo regulátor od grilu počas používania grilu.
- Nikdy nenechávajte gril bez dozoru počas používania a pri používaní grilu venujte grilu a jeho okoliu mimoriadnu pozornosť.
- Po každom použití musí byť plynový gril vyčistený. Nikdy neblokujte otvor horáka. Ak je otvor horáka zablokovaný, použite guľatú tyč s priemerom 1,6 mm na jeho vyčistenie.
- Pri čistení horákov alebo ventilov dávajte pozor, aby Ste otvory ventilov a horákov nezväčšili ani inak nepoškodili.
- Prístroj nepoužívajte v garáži alebo iných uzavretých priestoroch. Toto zariadenie musí byť umiestnené v bezpečnej vzdialenosti od ľahko horľavých materiálov. Odporúčame udržiavať minimálnu vzdialenosť 0,5 - 1,0 metra od všetkých horľavých materiálov.
- Najmenej raz ročne nechajte plynový gril skontrolovať kvalifikovanou osobou. Nikdy sa nepokúšajte vykonať údržbu sami.
- Akékoľvek úpravy zariadenia môžu byť nebezpečné. Nepokúšajte sa o neoprávnené úpravy hlavných riadiacich jednotiek, ako sú plynové kohútiky, vstrekovače, ventily. Okrem toho nesmie byť príslušenstvo, ktoré bolo zabezpečené výrobcom alebo zákaznickým servisom, nikdy odstránené ani inak upravené.

Niektorí obchodníci so skvapalneným plynom by mohli naplniť plynovú fľašu nad skutočnou maximálnou úrovňou plnenia. Toto "preplnenie" môže vytvoriť nebezpečnú situáciu, pretože "preplnenie" v kontajneri môže spôsobiť pretlak. Záchranný ventil nádoby odvodu plynu plyn na uvoľnenie tlaku. Táto "para" je horľavá a výbušná. Ak chcete minimalizovať toto riziko, mali by Ste dodržiavať tieto bezpečnostné opatrenia:

1. Pri plnení plynovej fľaše informujte predávajúceho, aby ju naplnil do hladiny 80% jej maximálnej kapacity.
2. Ak používate alebo vlastníte ďalšiu plynovú fľašu, popripade neuzatvorený plynový kontajner, nikdy ich neskladujte v blízkosti grilu, v chladiacom boxe alebo v blízkosti iných zápalných alebo horľavých zdrojov.

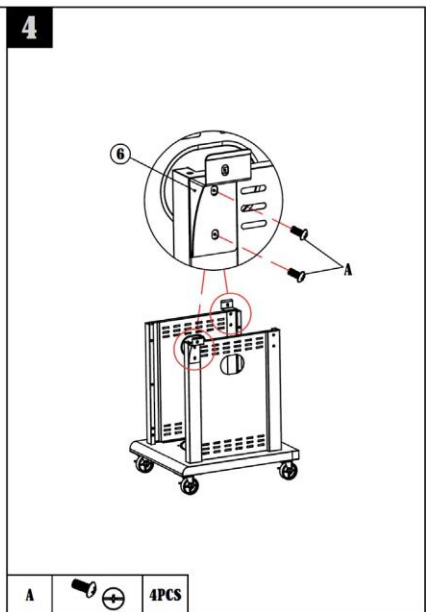
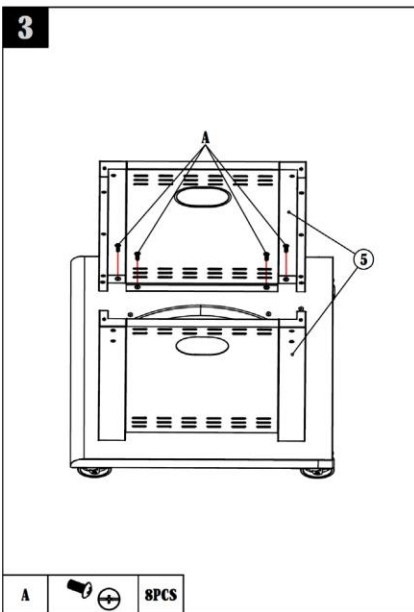
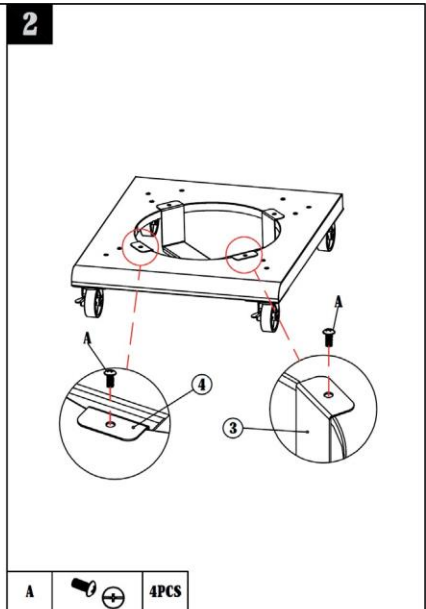
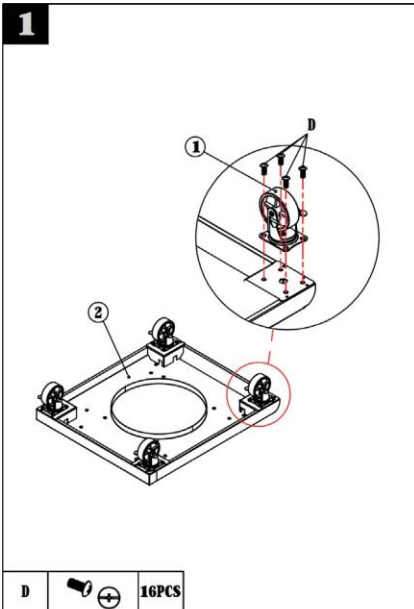
- Skontrolujte tesnosť prívodu plynu pomocou roztoku vody a mydla.
- Horný kryt grilu musí byť vždy otvorený, keď je horák zapnutý.
- Pri príprave niečoho na grile používajte ochranné rukavice a stabilné a dlhé grilovacie náradie.
- Buďte pripravení na prípadnú nehodu alebo požiar. Mali by Ste vedieť, kde je súprava prvej pomoci a hasiaci prístroj a ako s ním narábať.
- Hasiaci prístroj majte vždy na dosah.
- Na grile nezahrievajte žiadne neotvorené sklenené alebo kovové nádoby. Môže to vytvárať tlak vo vnútri nádoby, čo by mohlo spôsobiť výbuch nádoby a to viesť k poškodeniu majetku a / alebo k zraneniu osôb.
- Počas používania sa plynový gril silno zohrieva. Používajte ochranné rukavice.
- Napájací kábel a prívodovú hadicu ved'te mimo horúcich plôch.
- Pri grilovaní buďte opatrní.

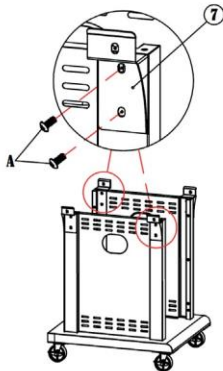
RADY K ŠETRENÍ ENERGIE

- Otvorte kryt grilu iba na tak dlho, ako je to potrebné.
- Gril vypnite ihneď po príprave všetkého jedla.
- Plynový gril predhrievajte maximálne 10-15 minút (s výnimkou prvého použitia).
- Gril nezohrievajte dlhšie, než je odporúčané.
- Gril nenastavujte na vyššie teploty, než je nutné.
- Hadicu a regulátor pripojte k nádrži umiestnenej na ľavej strane plynového grilu. Uistite sa, že nádoba je v bezpečnej polohe mimo dosahu akéhokoľvek zdroja tepla. Priemer hadice je 8-10 mm. Dĺžka hadice by nemala presiahnuť 1,5 metra.

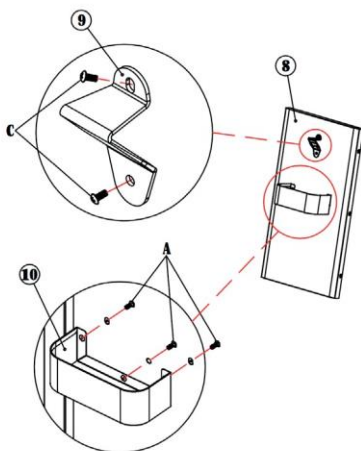
NÁVOD NA MONTÁŽ GRILU

1 *4	2 *1	3 *1
4 *1	5 *2	6 *2(R)
7 *2(L)	8 *1	9 *1
10 *1	11 *2	12 *1
13 *1	14 *1	15 *2(R)
16 *2(L)	17 *2(R)	18 *2(L)
19 *1(L)	20 *1(R)	21 *2
22 *2	23 *2	24 *1
25 *1	26 *3	
A M6*12-59	B M6*20-8	C M4*8-4
D M5*10-16		

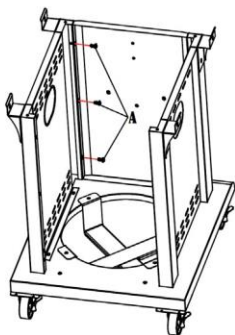


5

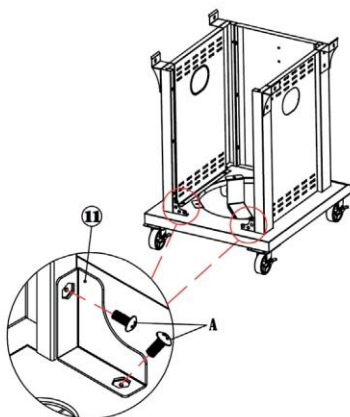
A		4PCS
---	--	------

6

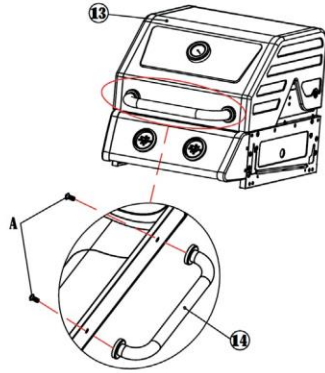
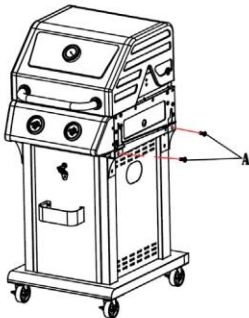
A		3PCS
C		2PCS

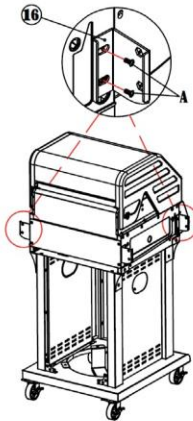
7

A		6PCS
---	--	------

8

A		4PCS
---	--	------

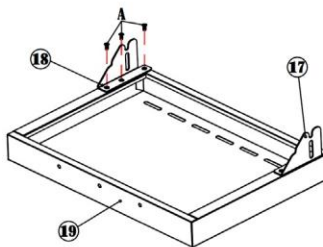
9**c****2PCS****10****A****2PCS****11****A****4PCS****12****A****4PCS**

13

A



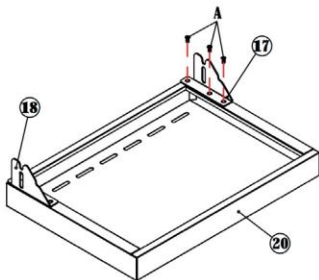
4PCS

14

A



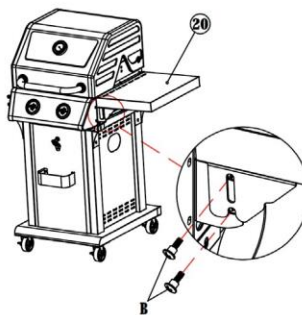
6PCS

16

A



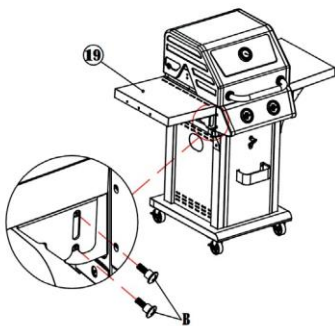
6PCS



B



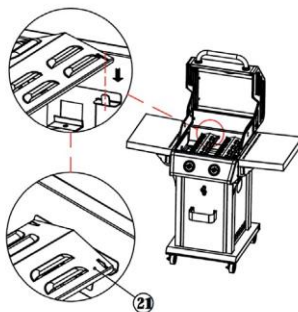
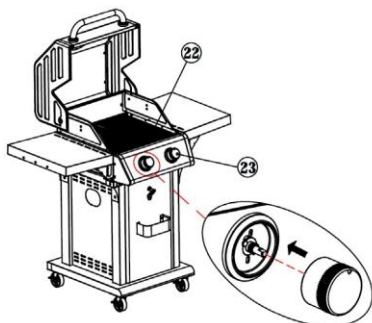
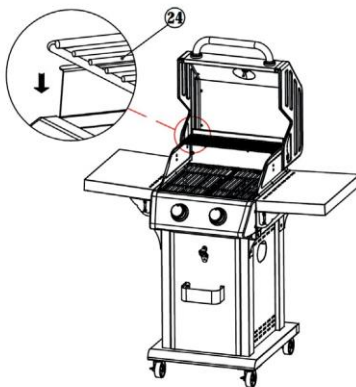
4PCS

17

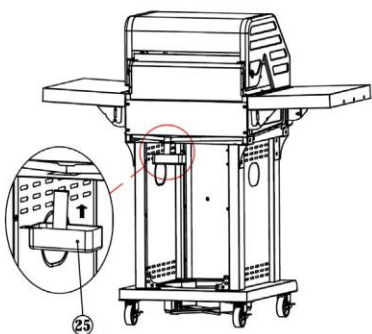
B



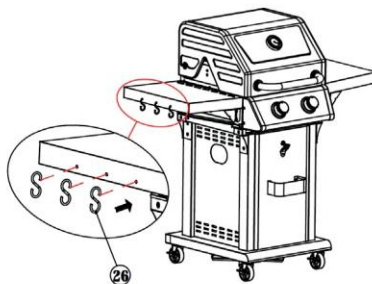
4PCS

18**19****20**

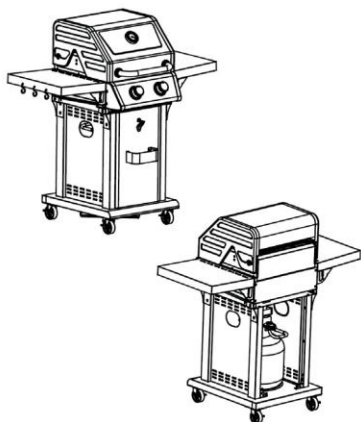
21



22



23



MONTÁŽ

Akonáhle Ste si zakúpili plynovú fľašu, môžete začať montovať svoj plynový gril.

1. Uistite sa, že plynová fľaša sa nachádza mimo dosahu iných zápalných zdrojov. Plynovú fľašu umiestnite na ľavú stranu plynového grilu a ubezpečte sa, že fľaša je v bezpečnej polohe mimo dosahu akéhokoľvek zdroja tepla.
2. Ak chcete použiť gril, vložte regulátor do ventilu plynovej fľaše a pevne ho utiahnite.



VÝSTRAHA: Nebezpečenstvo požiaru a výbuchu. Predtým, než sa pokúsíte plynový gril zapáliť, prečítajte si rady a bezpečnostné pokyny. Pred použitím skontrolujte plynovú hadicu, či sa na nej nenachádzajú trhliny, rezy alebo iné znaky opotrebenia. Nikdy nepoužívajte plynový gril, ak je hadica poškodená.

- Uistite sa, že plynová hadica nie je skrútená, pretože to môže mať vplyv na tok plynu pri montáži plynového grilu. Okrem toho nesmie byť hadica pod napätím alebo sa dotýkať grilu, pretože ten sa počas prevádzky silno zahrieva.
- Vyberte takú hadicu, ktorá je odolná voči teplotám nad 80 ° C.
- Flexibilná hadica by sa mala meniť každé 2 roky. Ak to vyžadujú vnútroštátne predpisy, musí sa meniť častejšie.

Výmena plynovej fľaše:

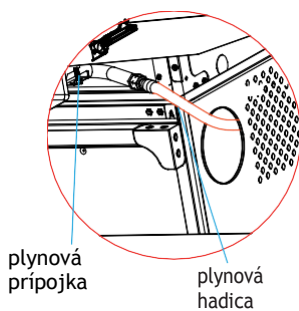
Poznámka: Uzatvorte plynový ventil na fľaši (na to nie je potrebný žiadny kľúč).

- Ak vložíte plynovú fľašu do držiaka grilu, výška fľaše by mala byť menšia ako 48 cm a maximálna šírka 33 cm.
- Ak umiestnite plynovú fľašu mimo držiaka grilu, výška by mala byť menšia ako 80 cm a maximálna šírka by mala byť 3 cm.

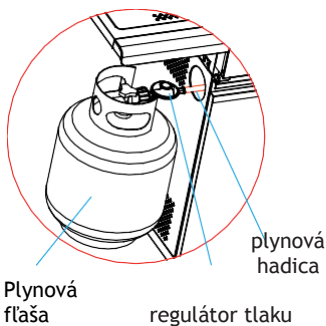
Pripojenie plynovej fľaše:

1. Oranžový kryt otočte tak, aby šípka ukazovala na medzeru v kryte.
2. Odstráňte oranžový ochranný kryt vytiahnutím poistky. Nepoužívajte pri tom žiadne nástroje. Nechajte číapočku visieť na plynovej fľaši.
3. Uistite sa, že čierne tesnenie je vo ventile plynovej fľaše. Pripojte regulátor k ventilu.

4. Otočte regulátor v smere hodinových ručičiek a zapnite plynový gril podľa návodu.



Obrázok na pripojenie grilu a hadice



Obrázok na pripojenie plynového valca, regulátora, mriežky a hadice.

Odstránenie plynovej fľaše

1. Okrem prípadu inštalácie s dvoma plynovými valcami pomocou prepínacieho ventilu, najskôr zatvorte plynový kohútik. Počkajte, až plynový horák a pilotné svetlo zhasnú. Pri inštaláciách s prepínacím ventilom stačí vypnúť uzatvárací ventil na prázdnom plynovom valci.

2. Na prázdnu fľašu s plynom umiestnite oranžový ochranný kryt.



VÝSTRAHA: Nebezpečenstvo popálenia.

Oblasť okolo čiernej rukoväti sa počas používania plynového grilu silno zohrieva. Buďte opatrní a nedotýkajte sa čiernej oblasti.



ZAPÁLENIE GRILU

Upozornenie

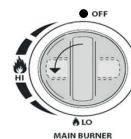
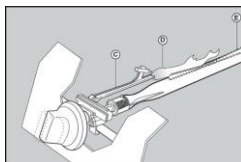
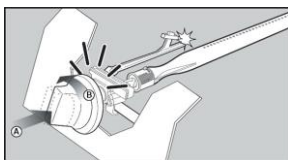
- Horný kryt grilu musí byť otvorený, keď je horák zapnutý.
- Uistite sa, že pri zapalovaní grilu nemáte tvár priamo nad plynovým grilom.

Regulované riadenia zapalovania

1. Keď sú všetky ovládacie prvky plynu v polohe "OFF" (vypnuté), otvorte ventil regulátora na plynovej fľaši.
2. Ak chcete vytvoriť iskru, stlačte a podržte gombík plynu (A) po dobu 3-5 sekúnd, aby sa umožnil prietok plynu.
3. Teraz otočte ovládač škrtiacej klapky proti smeru hodinových ručičiek do polohy "HI" (B). Takýmto spôsobom vznikne iskra na horáku.
4. Budete počuť "cvaknutie" zapalovača a z rúrky ľavého horáka (D) vyjde oranžový plameň.
5. Po "cvaknutí" zapalovača držte regulátor plynu (A) ešte ďalšie dve sekundy, tak, aby sa prúd plynu dostal do celej rúrky horáka (E) a tým zaistil stále zapálenie horáka.
6. Pri zapnutí horáka sa zapália aj tie susediace horáky, ktorých ovládanie je v polohe "HI".
7. V polohe "HI" by plameň horáka mal byť približne 12-20 mm dlhý, s minimálnym množstvom oranžového plameňa. Ak chcete najmenší plameň, otočte gombíkom proti smeru hodinových ručičiek.

Poznámky

- Ak máte problémy so zapálením plynového grilu, aj keď budete postupovať podľa vyššie uvedených krokov, obráťte sa na výrobcu zariadenia alebo servisné stredisko.
- V prípade, že nie je možné použiť automatické zápalné zariadenie, odstráňte mriežku grilu a rozvádzače tepla (tepelná doska) a otočte ventil proti smeru hodinových ručičiek o 90 ° C, aby ste mohli zapáliť gril pomocou klasického zapalovača. Dodržujte však pri tom vzdialenosť 5 mm zapalovača od diery horáka. Potom znova vložte grilovú mriežku a rozvádzač tepla (tepelnú dosku). Používajte pri tom tepelne odolné ochranné rukavice.



ČISTENIE A ÚDRŽBA

1. Zapnite horák po dobu 15-20 minút. Pred čistením nechajte jednotku úplne vychladnúť.
2. Grilovacie mriežky vždy nechajte odmočiť v mydlovej vode a pravidelne ich umývajte.
3. Vnútorne povrchy grilovacieho krytu by sa mali tiež umyť teplou mydlovou vodou. Pre odstránenie odolných škvŕn použite drôtenú kefku, ocelovú drôtenku alebo čistiacu hubku.
4. Pravidelne kontrolujte, či horák neobsahuje hmyz a pavučiny, ktoré by mohli zablokovať plynový systém a tým brániť prietoku plynu. Rúrky ventilov čistite mimoriadne opatrne a dbajte na to, aby neboli ničím zablokované. Odporúčame Vám použiť čistiaci prostriedok určený na tento účel.

Akékoľvek zmeny na zariadení sú nebezpečné, a preto sú zakázané.

RIEŠENIE PROBLÉMOV

Problém	Možná príčina	Prevenia / riešenie
Plyn uniká z hadice	Hadica je poškodená.	Vypnite prívod plynu na plynovej fľaši. Skontrolujte, či má hadica nejaké rezy alebo praskliny. Vymeňte hadicu. Skontrolujte plynovú fľašu a regulátor. Vykonajte test pomocou mydlovej vody.
Z plynovej fľaši uniká plyn.	Mechanická porucha alebo nesprávne zaobchádzanie.	Uzavrite plynový ventil plynovej fľaše.
Plyn uniká z ventilu plynovej fľaše.	Mechanické zlyhanie alebo nesprávne zaobchádzanie.	Vráťte plynovú fľašu predajcovi.
Plyn uniká v priestore medzi plynovou fľašou a regulátorom	Nesprávna inštalácia, pripojenie nie je pevne ukotvené, chybný tesniaci krúžok.	Uzavrite uzatvárací ventil plynovej fľaše. Odstráňte regulátor a skontrolujte tesniaci krúžok pre viditeľné poškodenie. Vykonajte test pomocou mydlovej vody.

Problém	Možná príčina	Prevencia / riešenie
Z ovládacieho panela grile ide oheň	oheň v oblasti horáka v dôsledku čiastočného zablokovania.	Otočte regulátor plynu na grile do polohy "OFF" a zatvorte ventil plynovej fľaše. Po zastavení ohňa a ochladení grilu odstráňte horák a skontrolujte, či sa pod ním nenachádza pavučina alebo hrdza. Pozri časť "Čistenie a údržba" a inštrukcie na inštaláciu grilu.
Horiaci tuk alebo veľmi vysoké plamene nad grilovacou mriežkou	Príliš veľa tukových zvyškov v oblasti horáka.	Zatvorte plynový valec. Nechajte krytku otvorenú, aby plamene zhasli. Po ochladení odstráňte zvyšky potravín a zvyšky tuku z priestoru spalovacej komory.
Horák sa nezapáli pri použití zapaľovača (problém s plynom)	Zapaľujete nesprávny horák.	Pozri časť "zapaľovanie grilu"
	Horák nie je pripojený k regulačnému ventilu.	Uistite sa, že hadice sa nachádzajú vo ventiloch horáka.
	Horák je niečím zablokovaný	Uistite sa, že rúrky horáka nie sú zablokované pavučinou alebo podobne. Pozrite si kapitolu "Čistenie a údržba"

Problém	Možná príčina	Prevencia / riešenie
Horák sa nezapáli pri použití zapaľovača (problém s plynom)	Žiadny prívod plynu.	Skontrolujte, či nie je plynová fľaša prázdna. Ak plynová fľaša nie je prázdna, pozrite si problém "Náhly pokles tlaku plynu".
	Zápcha na spojovacej matici plynovej fľaše.	Otočte regulátor plynu na grile do polohy "OFF" a zatvorte ventil plynovej fľaše. Odpojte spojovaciu maticu od plynovej fľaše. Namontujte ju naspäť na plynovú fľašu a skúste to znova.
	Spojovacia matica a plynová fľaša nie sú správne pripevnené k sebe.	Otočte spojovaciu maticu o pól až tri štvrtiny otáčky.
Horák sa nezapáli pri použití zapaľovača (Elektrický problém)	Elektróda je rozbitá alebo poškodená.	Vymeňte elektródu
	Špička elektródy nie je v správnej polohe.	Nanovo pripojte drôty alebo vymeňte spojenie elektródy / vodiče. Skontrolujte izoláciu vodičov a ich pripojenie. Ak je poškodená izolácia, vymeňte vodiče.
	Vodiče a / alebo elektródy sú znečistené zvyškom potravín.	Vodiče a elektródy vyčistíte alkoholom a čistiacimi tampónmi.
	Nevzniká iskra.	Skontrolujte izoláciu vodičov a správne pripojenie. Vymeňte vodiče v prípade, že majú poškodenú izoláciu.
	Vodiče sú uvoľnené alebo nie sú správne pripojené.	Vymeňte zapaľovací káblík.
	Vodiče medzi zapaľovačom a elektródou skratovali. Vymeňte zapaľovací káblík.	Vymeňte zapaľovací káblík.

Problém	Možná príčina	Prevenia / riešenie
Horák sa nezapáli.	Pozrite si problém "horiaci tuk alebo vysoké plamene nad grilovacou mriežkou."	Pozrite si riešenie problému " Horiaci tuk alebo veľmi vysoké plamene nad grilovacou mriežkou"
Náhly pokles tlaku plynu.	Akumulácia tuku.	Vyčistite horáky a vnútornú časť grilu.
	Nadbytočný tuk v mäse.	Odstráňte tuk z mäsa pred grilovaním.
	Príliš vysoká teplota.	Otočte ovládač plynu nadol.
Plamene vyšlahujú von	Silný alebo nárazový vietor.	Otočte mriežkou tak, aby bola v záveternej strane alebo zvyšte veľkosť plameňa.
	Nedostatok plynu vo fľaši.	Naplňte plynovú fľašu.
	Príliš vysoká teplota	Otočte ovládač plynu nadol.
Opakujúce sa horiaci tuk.	Tuk sa nahromadil v zvyškoch jedla okolo horáka.	Otočte regulátor plynu do polohy "OFF" a zatvorte ventil plynovej fľaše. Nechajte krytku zatvorenú a nechajte oheň zhasnúť. Po ochladení gril vyčistite.
Plynová fľaša sa nedá naplniť.	Niektorí obchodníci s plynom majú staršie plnené dýzy s opotrebovanými vláknami.	Zmeňte svojho obchodníka s plynom .
Vzbĺknutie	Horáky alebo rúrky horákov sú niečím blokovévané.	Otočte regulátor plynu do polohy "OFF" a zatvorte ventil plynovej fľaše. Vyčistite horáky a / alebo ich rúrky. Pozri časť "Čistenie a údržba"
	Akumulácia tuku.	Vyčistite horáky a vnútornú časť grilu
	Nadbytočný tuk v mäse.	Pred grilovaním odstráňte tuk z mäsa

Problém	Možná příčina	Prevenca / riešenie
Vzblknutie.	Príliš vysoká teplota.	Otočte ovládač plynu nadol
Po zapálení prvého horáka sa druhý horák nezapáli.	Akumulácia tuku alebo potraviny zostávajú na konci spojovacej trubice.	Vyčistite spojovaciu trubicu drôtenou kefkou.

Vyhlásenie o zhode:



Výrobca: Chal-Tec GmbH, Wallstraße 16, 10179 Berlin

Tento produkt je v súlade s nasledovnými európskymi smernicami: 2009/142/EG

KLARSTEIN NIETSTEIN NIET
KLAR KLAR KLAR KLAR
KLARSTEIN NIETSTEIN NIET
KLAR KLAR KLAR KLAR
KLARSTEIN NIETSTEIN NIET
KLAR KLAR KLAR KLAR
KLARSTEIN NIETSTEIN NIET

K ARS N