



Elektrický krb Lausanne

---

10012127

**KLARSTEIN**

## Vážení zákazník,

gratulujeme Vám k zakúpeniu produktu.

Prosím, dôkladne si prečítajte manuál a dbajte na nasledovné pokyny, aby sa zabránilo škodám na zariadení. Za škody spôsobené nedodržaním inštrukcií a pokynov neručíme.

## BEZPEČNOSTNÉ INŠTRUKCIE

- Pri používaní elektrických spotrebičov je potrebné vždy dodržiavať základné bezpečnostné opatrenia.
- Prístroj nepoužívajte, kým nie je bezpečne nastavený, ako je to popísané v tejto príručke.
- Pred pripojením prístroja k elektrickej energii skontrolujte, či napätie uvedené na typovom štítku zodpovedá údajom v miestnej sieti.
- Ak je napájací kábel poškodený, musí ho vymeniť kvalifikovaný technik, aby sa predišlo nebezpečenstvu.
- Prístroj nesmie byť umiestnený priamo pod elektrickou zásuvkou.
- Umiestnite nábytok, záclony a iný horľavý materiál aspoň 1 meter od prístroja.
- Počas používania nenechávajte prístroj bez dozoru.
- Nenechávajte prístroj bez dozoru počas pripojenia k elektrickej sieti.
- Uchovávajte mimo dosahu detí a nedovoľte im, aby používali prístroj.
- Prístroj je určený len na domáce použitie a nemal by sa používať na priemyselné účely.
- Nepoužívajte prístroj po poruche alebo po spadnutí alebo poškodení.
- Opravy elektrických zariadení by mal vykonávať len kvalifikovaný elektrikár.
- Nesprávne opravy môžu vážne ohroziť používateľa.
- Neukladajte sieťový kábel pod koberec, pokrývku a pod.
- Nedovoľte, aby sieťový kábel visel nad ostrými hranami alebo sa dostal do kontaktu s horúcimi povrchmi.
- UPOZORNENIE: Nezakrývajte ohrievač, aby ste predišli prehriatiu.
- Nepoužívajte prístroj s programovacím zariadením, časovačom, samostatným systémom diaľkového ovládania alebo akýmkoľvek iným zariadením, ktoré automaticky zapína ohrievač, pretože existuje riziko požiaru, ak je prístroj pokrytý alebo umiestnený nesprávne.
- Nikdy neponárajte prístroj do vody ani do inej tekutiny.
- Nepoužívajte prístroj v bezprostrednom okolí vane, sprchy alebo bazénu.
- Prístroj nepoužívajte vonku.
- Nepoužívajte v prípade, že máte mokré ruky.
- Prístroj nikdy nepoužívajte na horúcich plochách alebo v ich blízkosti.
- Nepoužívajte prístroj s poškodeným káblom.
- Pred čistením prístroja sa uistite, že je odpojený od napájania a že je úplne vychladený.
- Nečistite prístroj brúsnymi chemikáliami

- Nikdy nepoužívajte príslušenstvo, ktoré neodporúča alebo neposkytuje výrobca. Mohlo by to spôsobiť nebezpečenstvo pre užívateľa alebo poškodenie prístroja.
- Prístroj nie je určený na použitie osobami (vrátane detí) so zníženými telesnými, zmyslovými alebo mentálnymi schopnosťami alebo nedostatkom skúseností a vedomostí, pokiaľ nie sú pod dozorom alebo inštruktážou o používaní prístroja osobou zodpovednou za ich bezpečnosť.
- Dieťa by malo byť pod dozorom, aby sa zabezpečilo, že sa s prístrojom nebude hrať.
- Nezdvíhajte prístroj predným panelom.
- Prístroj nesmie byť umiestnený tesne pod zásuvkou.
- Hornú časť ohrievača udržiavajte minimálne 1000 mm od stropu alebo iných predmetov pre optimálne tepelné vetranie.

**UPOZORNENIE:** Tento ohrievač nie je vybavený zariadením na kontrolu izbovej teploty. Nepoužívajte prístroj v malých miestnostiach, ak sú v nej osoby, ktoré nie sú schopné opustiť miestnosť samostatne, pokiaľ nie je zabezpečený stály dohľad.

- Nenechajte deti mladšie ako 3 roky pri prístroji samé, pokiaľ ich nepretržite nekontroluje.
- Deti vo veku od 3 do 8 rokov môžu spotrebič zapnúť/vypnúť iba za predpokladu, že boli umiestnené alebo inštalované v určenej normálnej prevádzkovej polohe a dostali dohľad alebo pokyny týkajúce sa používania prístroja bezpečným spôsobom a pochopili súvisiace riziká. Deti vo veku od 3 rokov do 8 rokov nesmú zapojiť, regulovať a čistiť prístroj ani vykonávať údržbu.

**UPOZORNENIE** - Niektoré časti prístroja môžu byť veľmi horúce a spôsobiť popáleniny. Osobitná pozornosť sa musí venovať deťom a zraniteľným osobám.

- Prístroj môžu používať deti od veku od 8 rokov a viac a osoby so zníženými fyzickými, zmyslovými alebo duševnými schopnosťami alebo nedostatkom skúseností a vedomostí, ak dostali dohľad alebo inštrukcie o používaní prístroja bezpečným spôsobom a pochopili nebezpečenstvá.
- Čistenie a používateľskú údržbu nesmú vykonávať deti bez dohľadu.

#### **Užitočné rady pred namontovaním**

Uchovávajte všetky obaly, kým neskontrolujete a nespočítate všetky diely a obsah fixačného balíku so zoznamom dielov.

Fixačný balík obsahuje malé predmety, ktoré by sa mali uchovávať mimo dosahu detí.

Odporúčame, aby ste otvorili fixačný balík a premiestnili celý obsah do nádoby, čím sa znižuje riziko straty malých častí.

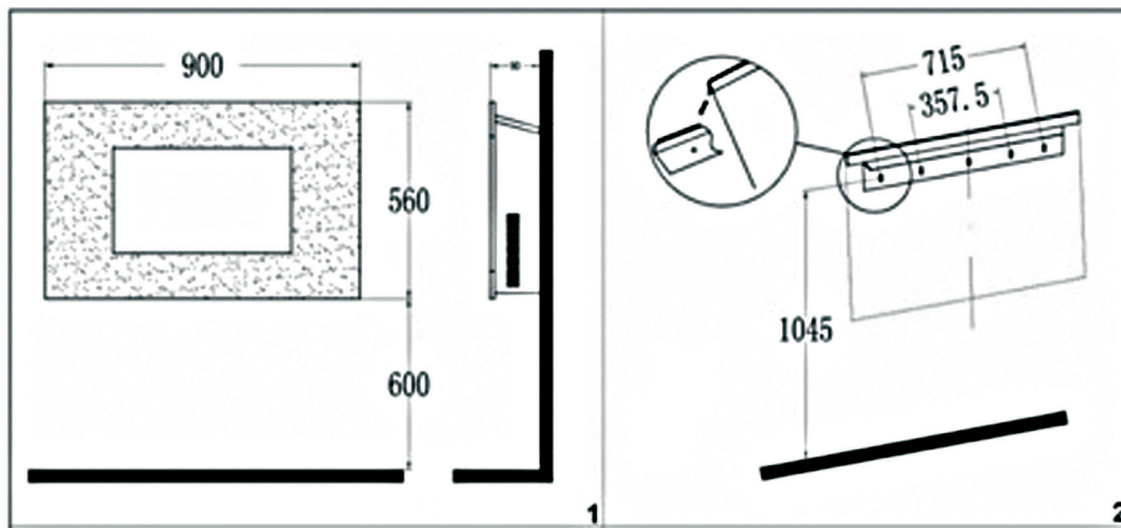
## INŠTALÁCIA

- Ohrievač sa nesmie používať, kým prístroj nie je bezpečne pripevnený k stene.
- Nepripájajte spotrebič k elektrickej energii, kým nie je správne pripevnený k stene a neprečítate celý manuál.
- Minimálne vzdialenosti musia byť dodržané podľa diagramoch uvedených vyššie.
- Pri inštalácii prístroja sa musí dbať na to, aby nedošlo k poškodeniu skrytých káblov.
- Pri vŕtaní otvorov dávajte pozor.

Prístroj musí byť natrvalo pripevnený na stenu s minimálnou výškou 300 mm. Stenový držiak musí byť namontovaný horizontálne a kábel musí byť nasmerovaný do pravého dolného rohu ohrievača.

Spodná časť ohrievača by mala byť vzdialená 600 mm od podlahy podľa odporúčania pre optimálne sledovanie palivového lôžka. Pozri Obrázok č.1 na odporúčané rozmery.

Pre optimálny vzhľad, označte upevňovacie polohy štyroch horných skrutiek na stene podľa doporučených rozmerov upevnenia - vid' Obrázok č.2.



**POZNÁMKA:** uistite sa, že stenový držiak je vyrovnaný pomocou vodováhy, pričom označte polohy otvorov. Vyvrtajte otvory s vrtákom č. 6. Namontujte stenový držiak pomocou pridaných skrutiek a zástrčky.

Pripevnite dolný upevňovací držiak, základňu ohňa, pomocou dvoch malých čiernych skrutiek; Uistite sa, že držiak je namontovaný tak, aby bol rovný so zadnou stranou.

Opatrne zdvihnite ohrievač a dbajte na to, aby horná zadná lišta ohrievača zapadala so stenovým držiakom (pozri Obrázok č.2 v kruhu) a sedela centrálne. Tento proces by mali vykonávať dvaja ľudia, aby sa predišlo zraneniu alebo poškodeniu majetku alebo prístroja.

Ohrievač jemne priveste smerom k stene.

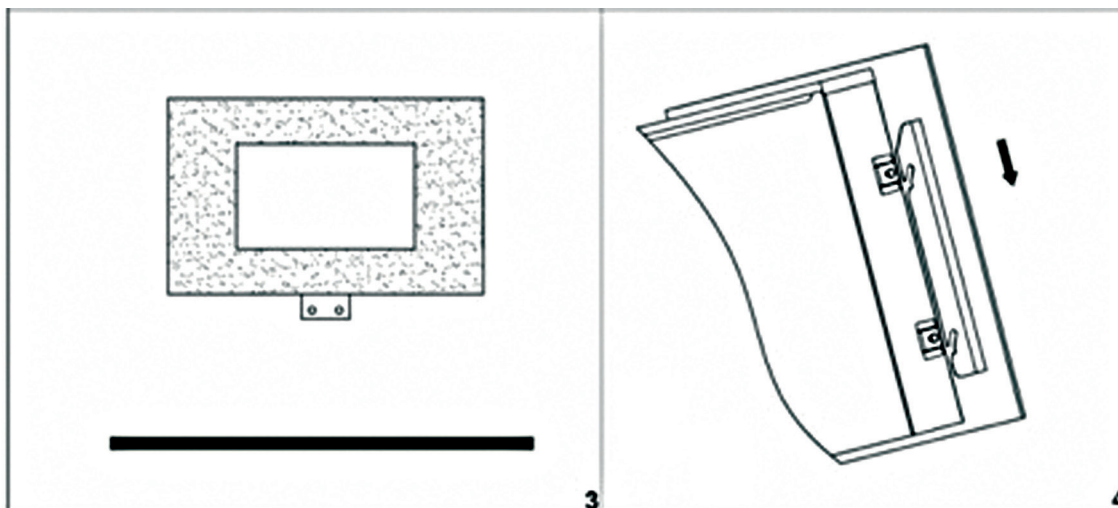
Označte dva otvory na prichytenie na dolnom upevňovacom držiaku na stene - pozrite Obrázok č. 3, a odložte ohrievač. Vyvrtajte stenu a zasuňte nástenné zátky.

Znovu namontujte ohrievač na stenu a pripevnite spodný upevňovací držiak k stene pomocou skrutiek, ktoré sú určené na trvalé upevnenie ohrievača na mieste.

Rozbalte kamienky z vrečka a položte ich pozdĺž svetelnej jednotky do požadovanej polohy.

Predný kryt umiestnite nad prednú časť ohňa a zarovnajte medzery v držiakoch na každej strane predného panelu s výstupkami na bokoch ohrievača - vid' obr.

Pre túto operáciu budú potrebné dvaja ľudia.



## INŠTRUKCIE NA POUŽÍVANIE

Prístroj je možné prevádzkovať buď spínačmi umiestnenými v pravej hornej časti ohrievača alebo dodávaným diaľkovým ovládaním.

### Ručná prevádzka

1. Ovládate pomocou spínačov umiestnených v pravej hornej časti ohrievača. Ako prvé zapnete pohotovostný kolískový spínač, ohrievač zapípa, čo signalizuje jeho zapnutie.
2. Jedným stlačením tlačidla O/I zapnete spotrebič a efekt ohňa. Zobrazí sa červené kontrolné svetlo, ktoré indikuje, že je oheň zapnutý. Stlačte tlačidlo O/I po dobu 3 sekúnd, čím sa aktivuje režim stmievania, podržte tlačidlo O/I dlhšie, kým sa nedosiahne požadovaný jas.
3. Stlačte raz tlačidlo POWER na nastavenie nízkeho tepla 1000 W; Dvakrát stlačte pre vysoké nastavenie tepla 2000 W; Stlačením tlačidla trikrát vypnete nastavenie teploty.
4. Stlačením tlačidla BACK LIGHT (zadné svetlo) nastavte farby LED dekorácie, k dispozícii je 7 farieb.

### Diaľkové ovládanie

1. Prv sa musí zapnúť pohotovostný kolískový spínač umiestnený na pravej hornej strane ohrievača; Ohrievač bude signalizovať, že je zapnutý pípnutím. Komunikácia medzi prijímačom a vysielateľom potrvá nejaký čas. Nestlačte tlačidlá viac ako raz za dve sekundy, aby ste urýchlili fungovanie prístroja.
2. Stlačte raz tlačidlo ON/OFF (Zapnúť/Vypnúť) pre zapnutie prístroja a efektu ohňa.
3. Stlačte raz tlačidlo 1000W/2000W pre nastavenie nízkeho tepla 1000 W; Dvakrát stlačte pre nastavenie vysokého tepla 2000 W; Stlačením tlačidla trikrát vypnete nastavenie teploty.
4. Stlačením tlačidla BACK LIGHT (zadné svetlo) nastavte farby LED dekorácie, k dispozícii je 7 farieb.
5. Stlačte tlačidlo DIMMER (stmievač) na ovládanie režimu stmievania, opakované stlačenie zvýši a zníži jas.

## Bezpečné odpojenie

Prístroj je vybavený bezpečnostným vypínačom, ktorý bude fungovať v prípade, že dôjde k prehrievaniu ohňa (napr. v dôsledku zablokovaných vetracích otvorov). Z bezpečnostných dôvodov sa prístroj NEBUDE automaticky reštartovať.

Ak chcete prístroj reštartovať, odpojte ohrievač od napájacieho zdroja najmenej na 15 minút. Znova pripojte elektrický zdroj a zapnite prístroj.

## ČISTENIE A ÚDRŽBA

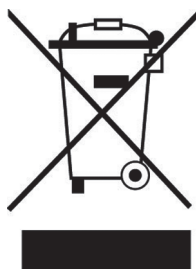
Varovanie - Pred čistením ohrievača vždy odpojte prístroj od elektrickej energie.

Pri bežnom čistení používajte jemnú čistiacu prachovku - nikdy nepoužívajte tvrdé brusivo alebo čistiace prostriedky.

Sklo obrazovky dôkladne očistite mäkkou handrou. Nepoužívajte vlastné čistiace prostriedky na sklo.

Prístroj nepoužíva štandardnú žiarovku na plameňový ohňový efekt. Ohrievač používa na vytvorenie efektu elektronicke ovládaný LED systém, preto nie je potrebné vymeniť žiadne súčasti. Na prístroji nie sú žiadne súčasti, ktoré by mohol používateľ opraviť. Za žiadnych okolností nesmie byť prístroj opravovaný iným ako kvalifikovaným elektrikárom

## Pokyny k likvidácii



Podľa Európskeho nariadenia odpadu 2012/19 /EÚ tento symbol na výrobku alebo na jeho obale znamená, že výrobok nepatrí do domáceho odpadu. Na základe smernice by sa mal prístroj odovzdať na príslušnom zbernom mieste pre recykláciu elektrických a elektronických zariadení. Zabezpečením správnej likvidácie výrobku pomôžete zabrániť možným negatívnym dopadom na životné prostredie a ľudské zdravie, čo by inak mohol byť dôsledok nesprávnej likvidácie výrobku. Pre detailnejšie informácie o recyklácii tohto výrobku sa obráťte na svoj Miestny úrad alebo na odpadovú a likvidačnú službu Vašej domácnosti.

Výrobok obsahuje batérie, ktoré na základe smernicu EÚ 2006/66/EK nemožno likvidovať spolu s bežným domovým odpadom. Preštudujte si pravidlá Vašej krajiny týkajúce sa separovaného zberu batérií. Správna likvidácia batérií pomáha znižovať negatívne následky na životné prostredie a ľudské zdravie.

## Vyhlásenie o zhode

Výrobca: Chal-Tec GmbH, Wallstraße 16, 10179 Berlín, Nemecko.



Tento produkt je v súlade s nasledovnými európskymi smernicami:

2014/30/EU (EMC)

2014/35/EU (LVD)

2011/65/EU (RoHS)