



Chladnička

10010814

KLARSTEIN

Vážený zákazník,

gratulujeme Vám k zakúpeniu produktu.

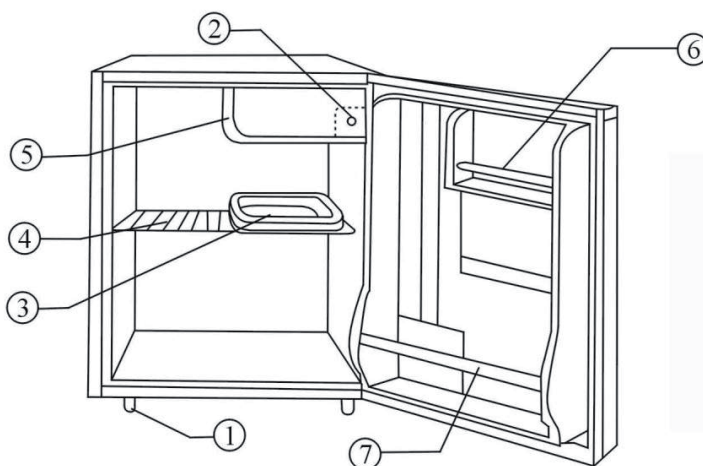
Prosím, dôkladne si prečítajte manuál a dbajte na nasledovné pokyny, aby sa zabránilo škodám na zariadení. Za škody spôsobené nedodržaním inštrukcií a pokynov neručíme.

Výstraha

- Dbajte na to, aby dieťa bolo pod dozorom, aby ste zabezpečili, že sa s prístrojom nehrá.
- Nepoužívajte mechanické zariadenia alebo iné prostriedky na urýchlenie procesu rozmrazovania okrem tých, ktoré odporúča výrobca.
- Nepoškodzujte chladiaci okruh.
- Nepoužívajte elektrické spotrebiče vo vnútri v priehradkách na potraviny, pokiaľ nie sú takého typu, aký výrobca odporúča.
- Použitie len v domácnosti.

Názov dielov

1. Nastaviteľná noha
2. Ovládací gombík teploty
3. Zásobník na odkvap
4. Vymeniteľné police
5. Mraziaci priestor
6. Stojan na mliečne výrobky
7. Stojan na fľaše



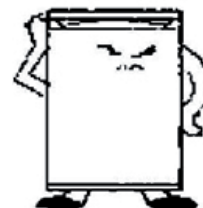
Správne polohovanie

Dobre vetranie

V okolí chladničky je potrebná dostatočná ventilácia pre ľahké odvádzanie tepla, vysokú účinnosť chladenia a nízku spotrebu energie. Na tento účel by mal byť potrebný dostatočný voľný priestor okolo chladničky. Zadná strana má byť minimálne 10 mm vzdialená od steny, strany prístroja oddelené minimálne na 100 mm od steny alebo nábytku a vzdialenosť od vrchu by nemala byť menšia ako 200 mm. Mali by ste nechať voľný priestor na otvorenie dverí na 160 °.

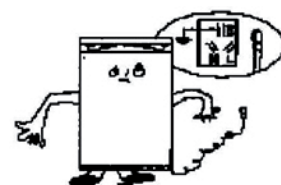
Napájanie

Chladnička sa aplikuje iba pri napájaní jednofázového striedavého prúdu 220-240V / 50Hz. Z bezpečnostných dôvodov používajte automatický regulátor napätia A.C do chladničky. Chladnička musí používať špeciálnu elektrickú zásuvku a nie zdieľať zástrčku s iným elektrickým prístrojom. Zástrčka musí byť zásuvke s uzemňovacím káblom.



Napájací kábel

Kábel by nemal byť počas prevádzky predlžovaný ani obtočený. Okrem toho je zakázané, aby kábel bol vedený v blízkosti kompresora na zadnej strane chladničky. Pri prevádzke je povrchová teplota pomerne vysoká. Dotykom by sa mohla deaktivovať izolácia a dôjsť k úniku elektriny.



Ochrana pred vlhkosťou

Zabráňte umiestneniu chladničky na miesto, kde je prítomná silná vlhkosť, aby sa minimalizovala možná hrdzavosť na kovových častiach. Je zakázané striekať vodu priamo na chladničku. V opačnom prípade by došlo k zlej izolácii a úniku prúdu.



Ochrana proti teplu

Chladnička by mala byť ďaleko od zdroja tepla alebo priameho slnečného žiarenia.



Stabilné nastavenie

Podlaha, na ktorom bude umiestnená chladnička, musí byť plochá a pevná. Prístroj by nemal byť položený na žiaden mäkký materiál, ako je penový plast atď. Ak chladnička nie je na rovnakej úrovni, upravte skrutku na vyrovnanie. Chladnička by nemala byť umiestnená v blízkosti žiadneho predmetu, ktorý má odraz.



Chrňte nebezpečné látky

Neodporúča sa, aby bola chladnička umiestnená v blízkosti horľavín, ako je plyn, benzín, alkohol, lak, banánový olej a pod. Uvedené objekty sa nemôžu skladovať v chladničke.



Premiestňovanie

Pri nastavovaní alebo presunutí chladničky nie je možné prístroj položiť vodorovne, nakloniť na viac ako 45° alebo obrátiť hore nohami



Upozornenie

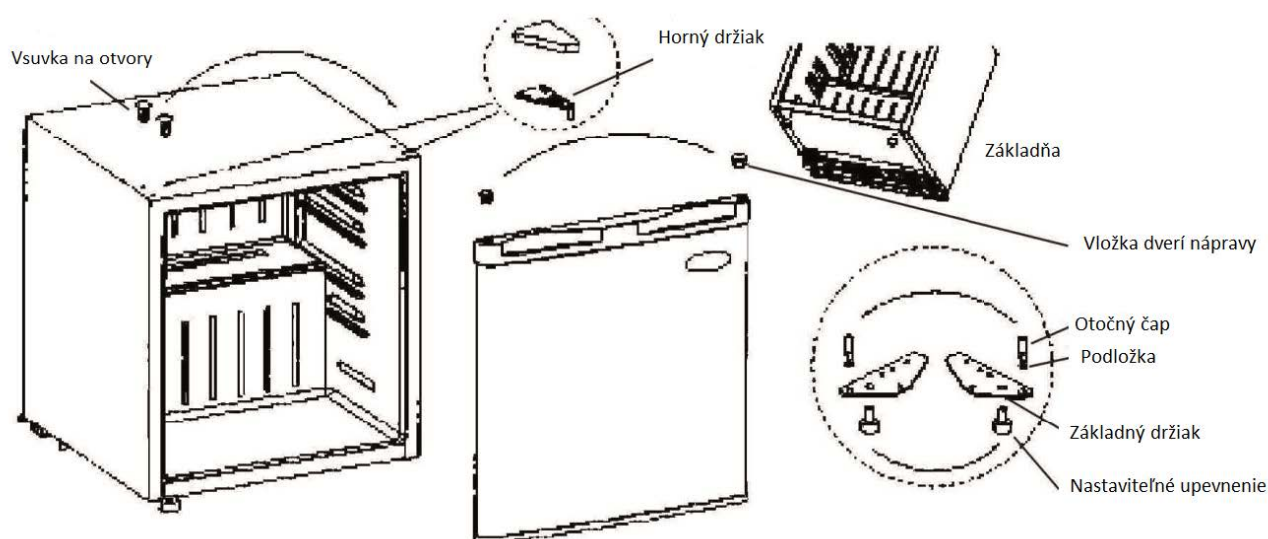
- Pri otvorení dverí sa môže vytvoriť ľadová vrstva, keď sú dvere otvorené. Tým sa znižuje chladiaca kapacita. Ak je vrstva silnejšia ako 2 mm, chladnička musí byť rozmrazená.
- Chladnička musí byť rozmrazená ručne. Pred odmrazením odstráňte všetky potraviny, zásobník na ľad a poličky. Nastavte regulátor teploty na "0" (kompresor je teraz vypnutý) a nechajte dvere otvorené. Po roztopení ľadu vytrite vodu z prístroja. Pre rýchlejšie rozmrazovanie môžete umiestiť misku s teplou vodou (cca 50 °C) a po odmrazení nastavte gombík regulátora teploty do originálnej polohy.
- Neodporúča sa, aby sa mraznička rozmrazovala s horúcou vodou alebo elektrickým ohrievačom, aby došlo k deformácii vnútorného puzdra.
- Neškrabte ľad s ostrými alebo špicatými predmetmi. Mohlo by dôjsť k poškodeniu krytu alebo chladiaceho okruhu.
- Ak je napájací kábel poškodený, musí ho ihneď vymeniť servisný technik, pretože sú potrebné špeciálne nástroje

Údržba

- Chladnička by sa mala čistiť a udržiavať raz za mesiac.
- Pri vykonávaní údržby sa najprv presvedčite, či je napájací kábel odpojený z elektrickej zásuvky.
- Vnútrojný a vonkajší povrch chladničky a jeho príslušenstva utrite mokrou handrou, ak je chladnička príliš znečistená, vyčistite ju neutrálnym čistiacim prostriedkom a potom očistite vodou a vysušte čistou handrou. Potom sa odporúča malé množstvo skleneného vosku, aby sa povrch chladničky vyleštil s jemným flanelom.
- Na čistenie nepoužívajte horúcu vodu, riedidlo, benzín, alkohol, petrolej, prášok na pranie, čistiaci prostriedok, zásaditý čistiaci prostriedok, kyselinu, chemickú látku a pod. Aby nedošlo k poškodeniu laku a plastov. Je zakázané dať chladničku priamo pod vodu. V opačnom prípade by to spôsobilo hrdzavenie alebo oslabenie izolácie.
- Dbajte na udržiavanie tesniacich gumových tyčí dverí. Mali by byť vždy čistené.

Inštrukcie na obrátenie dverí

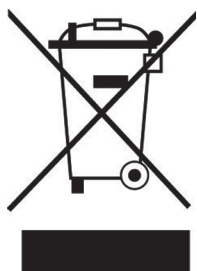
Aby ste obrátili smer otvárania dverí, postupujte podľa týchto jednoduchých pokynov.



Riešenie problémov

Problém	Možné riešenie
Keď chladnička nefunguje	Skontrolujte, či nedošlo k výpadku prúdu.
	Skontrolujte, či je napájací kábel zapojený do elektrickej zásuvky
Keď chladnička chladí nadmerne silno.	Koliesko regulácie teploty môže byť nastavené príliš vysoko.
	Ak umiestnite potraviny obsahujúce veľa vlhkosti priamo pod výstupom studeného vzduchu, ľahko zmrazia. Neznamená to poruchu.
Ak chladnička nechladí dostatočne.	Do chladničky ste dali niečo horúce alebo príliš veľa potravín.
	Medzi chladničkou a povrchom po oboch stranách a hore nie je dostatočná vzdialenosť.
	Jedlo môže byť príliš tesne spojené, čo zablokuje prúd studeného vzduchu.
	Dvere nie sú správne zatvorené.
	Tesnenie dvierok môže byť poškodené.
	Chladnička nie je vetraná.
	Koliesko regulácie teploty nie je správne nastavené
Keď rozmrazovacia voda preteká vnútri chladničky a na podlahu.	Skontrolujte, či nie je vypúšťacia a odtoková hadica upchatá.
	Skontrolujte, či je odtoková nádobka správne uložená.
Keď sa predná časť chladničky rozohreje.	Aby sa zabránilo kondenzácii v prístroji je protikondenzačná rúra, ktorá zahrieva prednú časť chladničky pri spustení. Horúca predná časť skrinky neznamená poruchu.
Kondenzácia na vonkajšej strane chladničky.	Kondenzácia sa môže vytvoriť zvonka, keď je vlhkosť vysoká, napríklad počas vlhkej sezóny. To je rovnaký výsledok ako kondenzácia, ktorá vzniká pri vyliatí studenej vody do skla. Neznamená to zlyhanie, osušte ju suchou handrou.
Keď počujete zvuk ako tečie voda.	Zvuk tečúcej vody je prúdenie chladiaceho média. Neznamená to poruchu.
Keď sa bočný panel chladničky zahrieva.	Bočný panel chladničky sa zahrieva, keď sa dvere často otvárajú alebo zatvárajú, alebo pri spustení jednotky a počas prevádzky jednotky v lete s vysokou vonkajšou teplotou. V takom prípade sa nedotýkajte panelu, je to dôsledok spotreby tepla z vnútra skrine a neznamená to, že v chladničke je niečo nesprávne.

Pokyny k likvidácii



Podľa Európskeho nariadenia odpadu 2012/19/EÚ tento symbol na výrobku alebo na jeho obale znamená, že výrobok nepatrí do domáceho odpadu. Na základe smernice by sa mal prístroj odovzdať na príslušnom zbernom mieste pre recykláciu elektrických a elektronických zariadení. Zabezpečením správnej likvidácie výrobku pomôžete zabrániť možným negatívnym dopadom na životné prostredie a ľudské zdravie, čo by inak mohol byť dôsledok nesprávnej likvidácie výrobku. Pre detailnejšie informácie o recyklácii tohto výrobku sa obráťte na svoj Miestny úrad alebo na odpadovú a likvidačnú službu Vašej domácnosti.

Vyhlásenie o zhode

Výrobca: Chal-Tec GmbH, Wallstraße 16, 10179 Berlin, Deutschland.



Tento produkt je v súlade s nasledovnými európskymi smernicami:
 2014/30/EU (EMV)
 2014/35/EU (LVD)
 2011/65/EU (RoHS)
 643/2009/EG (ErP)
 1060/2010/EU (ErP)