

KLARSTEIN NIETSRVTK
TEIN NIETSRVTK KLAR
KLARSTEIN NIETSRVTK
TEIN NIETSRVTK KLAR
KLARSTEIN NIETSRVTK
TEIN NIETSRVTK KLAR
KLARSTEIN NIETSRVTK

KLARSTEIN

Výrobník ľadu

Jégkockakészítő gép

Vážený zákazník,

gratulujeme Vám k zakúpeniu produktu.

Prosím, dôkladne si prečítajte manuál a dbajte na nasledovné pokyny, aby sa zabránilo škodám na zariadení. Za škody spôsobené nedodržaním inštrukcií a pokynov neručíme.

OBSAH

Technické údaje 3

Vyhlásenie o zhode 3

Bezpečnostné pokyny 4

Popis produktu 5

Používanie a obsluha 6

Starostlivosť a čistenie 8

Riešenie problémov 8

Rady pre likvidáciu 10

TECHNICKÉ DÁTA

Položka číslo	10031891
Napájanie	220-240 V ~ 50-60 Hz
Denná produkcia ľadu	15 kg / 24 h
Kapacita skladovania ľadu	600 g

Vyhlásenie o zhode

Výrobca:

Chal-Tec GmbH, Wallstraße 16, 10179 Berlin,
Deutschland.



**Tento produkt je v súlade s
nasledovnými európskymi smernicami:**

2014/30/EU (EMV)

2014/35/EU (LVD)

2011/65/EU (RoHS)

643/2009/EG (ErP)

1060/2010/EU (ErP)

BEZPEČNOSTNÉ POKYNY

- Pred použitím si prečítajte všetky pokyny.
- Odstráňte všetok obalový materiál a starostlivo skontrolujte, či je zariadenie na výrobu ľadu v dobrom stave a nie sú na ňom známky poškodenia. Skontrolujte napájací kábel a zástrčku.
- Pred prvým použitím zariadenia, počkajte 2 hodiny po jeho umiestnení na miesto, a nechajte priehľadné veko otvorené aspoň 2 hodiny
- Na tomto zariadení sa nesmie používať čistá voda, odporúča sa pramenitá voda.
- Skontrolujte, či je napätie v súlade s rozsahom napätia uvedeným na štítku, a zabezpečte, aby uzemnenie zásuvky bolo v dobrom stave.
- Ak je napájací kábel poškodený, musí ho vymeniť výrobca alebo jeho servisný zástupca alebo podobne kvalifikovaná osoba, aby sa zabránilo nebezpečenstvu.
- Neotvárajte tento výrobok ani ho nenakláňajte pod uhlom 45 °.



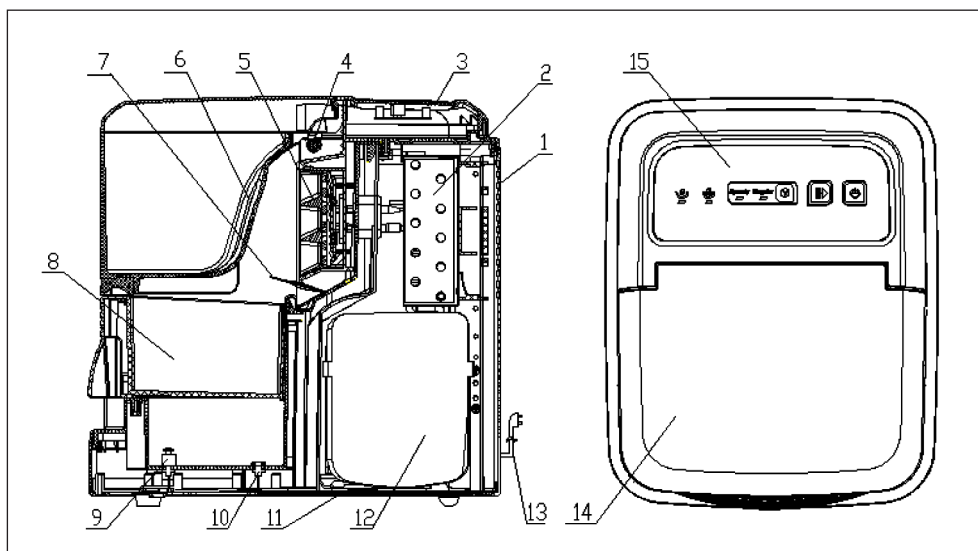
UPOZORNENIE

Riziko úrazu elektrickým prúdom! Voda sa nesmie dostať do kábla a zástrčky alebo do vetracích otvorov. Nikdy neponárajte spotrebič do vody alebo iných kvapalín.

- Po použití alebo pred čistením odpojte spotrebič.
- Udržujte spotrebič 15 cm od iných predmetov, aby ste zaistili dobré uvoľnenie tepla.
- Nepoužívajte príslušenstvo, ktoré neodporúča výrobca.
- Tento spotrebič môžu používať deti vo veku od 8 rokov a viac a osoby so zníženými fyzickými, zmyslovými alebo mentálnymi schopnosťami alebo nedostatkom skúseností a znalosti, ak sú pod dohľadom alebo dostali inštrukcie týkajúce sa použitia spotrebiča bezpečným spôsobom a pochopili príslušné riziká. Deti sa nesmú hrať so zariadením. Čistenie a údržbu používateľa nesmú vykonávať deti bez dohľadu.
- Prístroj nepoužívajte v blízkosti plameňov, horúcich platní alebo kachlí.
- Nezapínajte často tlačidlo napájania (rozstup minimálne 5 minút) aby ste zabránili poškodeniu kompresora.
- Kovový plech alebo iné elektrické predmety nesmú byť vložené do zariadenia aby sa zabránilo požiaru a skratu.
- Nepoužívajte vonku.
- Nikdy nečistite abrazívnymi čističmi alebo tvrdým náradím.
- Dodržujte prosím návod na použitie.
- Varovanie: Neuchovávajte výbušné látky, ako sú aerosólové plechovky, s horľavým materiálom v tomto spotrebiči.
- Spotrebič nie je určený na komerčné účely. Je určený na použitie v domácnostiach a v podobných pracovných a rezidenčných prostrediach ako sú kuchynské priestory, poľnohospodárske domy, hotely, motely.

Spotrebič obsahuje chladiacu kvapalinu izobután (R600a), zemný plyn, ktorý je priateľský k životnému prostrediu. Hoci je horľavý, nepoškodzuje ozónovú vrstvu a nezvyšuje skleníkový efekt. Použitie tohto chladiva však viedlo k miernemu zvýšeniu úrovne hluku spotrebiča. Okrem šumu kompresora, možno budete môcť počuť chladiacu kvapalinu prúdiacu v systéme. Toto je nevyhnutné a nemá to žiadny nepriaznivý vplyv na výkon spotrebiča. Pri preprave spotrebiča treba dbať na to aby nebol chladiaci systém poškodený. Únik chladiacej kvapaliny môže poškodiť oči.

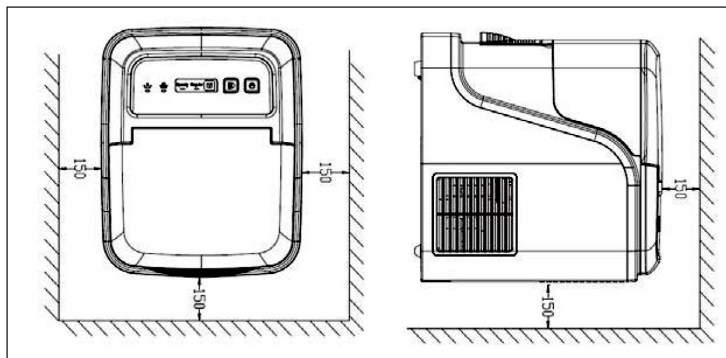
POPIS PRODUKTU



- | | |
|-----------------------------|------------------------------------|
| 1 Zadný kryt | 9 Spínač plaváka |
| 2 kondenzor | 10 senzor teploty vody |
| 3 Horný kryt | 11 Základná doska |
| 4 Odtok vody | 12 Kompresor |
| 5 odvádzanie pary | 13 Napájací kábel |
| 6 Priehľadná nádoba na vodu | 14 kryt priehľadnej nádoby na vodu |
| 7 priehradka na ľad | 15 Ovládací panel |
| 8 nádoba na ľad | |

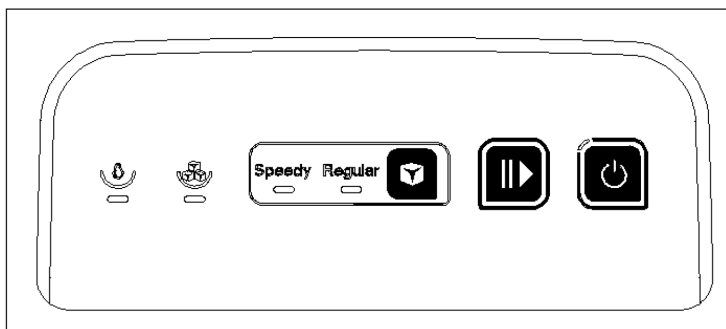
POUŽÍVANIE A PREVÁDZKA

inštalácia








Stroj musí byť zvisle umiestnený na horizontálnu rovinu. Zabezpečte dobrú ventiláciu, je dôležité mať 150 mm priestor na hornej, bočnej a zadnej strane. Neumiestnite zariadenie vedľa rúry alebo iných zdrojov tepla.

Ovládací panel



Tlačidlá a kontrolky

	Indikátor POWER začne blikať po pripojení do elektrickej zásuvky, stlačte tlačidlo POWER a stroj vstúpi do pohotovostného režimu spolu s kontrolkou. Počas prevádzky, stlačte tlačidlo a prístroj sa vráti do pohotovostného režimu.
	Pozastaviť a spustiť; Po zvolení menu stlačte toto tlačidlo a stroj začne pracovať.
	Toto tlačidlo slúži na výber veľkosti ľadu. Keď vyberiete požadovanú veľkosť, zodpovedajúci indikátor Speedy alebo Regular bude zapnutý.
	Keď sa indikátor tohto tlačidla zmení na červenú, znamená to nedostatok vody v zásobník vody, musíte pridať vodu a stlačiť tlačidlo POWER na reštartovanie zariadenia.
	Keď je viac ľadu ako je maximálna úložná kapacita, indikátor tohto tlačidla sa rozsvieti a zariadenie prestane pracovať. Čo musíte urobiť je vybrať ľad, ak je množstvo ľadu nižšie ako poloha kontrolky maximálneho množstva, stroj sa automaticky reštartuje.

Používanie

- 1 Otvorte kryt a pridajte vodu do nádrže. POZNÁMKA: Na nádobu je otvor, čo je maximálna hladina vody, a voda ju nesmie prekročiť. Ak je vody viac, vytečie. Pridajte vodu pod otvor a potom vložte nádobu do správnej polohy a zakryte ju.
- 2 Pripojte napájanie, stlačte tlačidlo POWER a zariadenie vstúpi do pohotovostného režimu
- 3 Vyberte požadovanú veľkosť ľadu, predvolená veľkosť je veľká.
- 4 Stlačením tlačidla START spustíte prácu.

Dôležité poznámky

- Voda naliata do nádrže s vodou by mala byť nižšia ako MAX úroveň nádrže na vodu. Keď objem vody prekročí maximálnu hodnotu, otvorte odtokový otvor, aby ste vypustili vodu. Potom zatvorte priehľadné veko.
- Vyberte malú veľkosť ľadu, keď je okolitá teplota nižšia ako 15 ° C. Keď teplota okolia je vyššia ako 25 ° C, odporúčajú sa veľké veľkosti ľadu.
- Keď je kôš naplnený ľadom ihneď odstráňte ľad, nedovoľte aby sa preplnil. Keď je kôš na ľad dostatočne plný, môžete vybrať nádobu na vodu a vytiahnuť časť ľadu.
- Pred vytvorením ľadu vložte košík na ľad do zariadenia na výrobu ľadu.

STAROSTLIVOSŤ A ČISTENIE

- Vyčistite vnútornú vložku, nádobu na ľad, vodnú nádobu, lopatku na ľad a priestor na odvádzanie pary.
Pri čistení odpojte zariadenie a vyberte kocky ľadu. Použite zriedený roztok vody a octu na čistenie vnútorného a vonkajšieho povrchu nestriekajte chemikáliami alebo riedenými látkami, ako sú kyseliny, benzín alebo olej. Dôkladne opláchnite pred spustením.
- Vetracie otvory uchovávajúte v kryte spotrebiča alebo v zabudovanej konštrukcii bez prekážok. Nepoužívajte mechanické zariadenia alebo iné prostriedky na urýchlenie odmrazovania, iné ako tie, ktoré odporúča výrobca.
- Aby ste zaistili čistotu ľadu, vymeňte vodu v nádobe aspoň raz za jeden deň. Ak zariadenie nepoužívate dlhšiu dobu, vypustite vodu a vyčistite ho.
- Ak kompresor vykoná nárazovú akciu kvôli nedostatku vody, prílišnému množstvu vody alebo prerušeniu napájania, spustenie kompresora sa oneskorí 3 minúty po opätovnom zapnutí.
- Pred začatím výroby ľadu vždy používajte čerstvú vodu buď pri prvom použití alebo po dlhom období vypnutia.

RIEŠENIE PROBLÉMOV

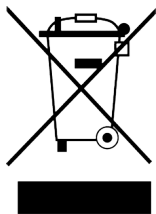
Problém	Možná príčina	Navrhované riešenie
Kompresor pracuje abnormálne a vydáva zvláštny zvuk.	Napätie je nižšie ako odporúčané.	Zastavte zariadenie a nereštartujte, kým napätie nebude normálne.
Indikátor pre nedostatok vody svieti.	Málo vody.	Pridajte dostatok vody.
	Plavák nie je nainštalovaný správne.	Zavolajte na servisné stredisko.
	Plavák je pokazený.	
Kontrolky na displeja nie sú zapnuté.	vyhodená poistka / Žiadna energia.	Vymeňte poistku / Zapnite zdroj.

Problém	Možná příčina	Navrhované řešení
Řad je příliš velký a kúsky sú zlepené.	Teplota vody je příliš nízka.	Vyberte malú veľkosť.
	Řad z predchádzajúcich cyklov v zásobníku na vodu.	Vyberte řad v pohotovostnom režime.
Program je správny, ale netvorí sa žiadny řad	Žiadna chladiaca kvapalina v kompresore.	Zavolajte na servisné stredisko.
	Kompresor je poškodený.	
Všetky indikátory blikajú súčasne.	Řad sa nedostáva do nádoby.	Odpojte napájanie a zástrčku a znova spustite zariadenie.
	Pohyblivé detekčné zariadenie je poškodené.	Zavolajte na servisné stredisko.
Veľa řadu ale zariadenie to neukazuje.	Pohyblivé detekčné zariadenie je poškodené	Zavolajte na servisné stredisko
	Kontrolka je poškodená.	

Dôležité poznámky

- Je normálne, aby teplota kompresora a kondenzora dosiahla hodnotu medzi 70 ° C a 90 ° C počas prevádzky a okolité oblasti môžu byť veľmi horúce.
- Z dôvodu rýchleho zmrazenia nemusia byť kocky ľadu priehľadné. Je to zachytený vzduch a neovplyvňuje kvalitu alebo chuť ľadu.

Pokyny k likvidácii



Podľa Európskeho nariadenia odpadu 2012/19/ EÚ tento symbol na výrobku alebo na jeho obale znamená, že výrobok nepatrí do domáceho odpadu. Na základe smernice by sa mal prístroj odovzdať na príslušnom zbernom mieste pre recykláciu elektrických a elektronických zariadení. Zabezpečením správnej likvidácie výrobku pomôžete zabrániť možným negatívnym dopadom na životné prostredie a ľudské zdravie, čo by inak mohol byť dôsledok nesprávnej likvidácie výrobku. Pre detailnejšie informácie o recyklácii tohto výrobku sa obráťte na svoj Miestny úrad alebo na odpadovú a likvidačnú službu Vašej domácnosti.

Tisztelt vásárló,

gratulálunk, hogy megvásárolta termékünket.

Hogy elkerülje a technikai hibákat, kérjük, olvassa el figyelmesen és kövesse a következő használati utasítást.

TARTALOM

Műszaki adatok	11
Megfelelőségi nyilatkozat	11
Biztonsági utasítások	12
Termék leírása	13
Használat és kezelés	14
Tisztítás és karbantartás	16
Problémák megoldása	16
Tanácsok a megsemmisítéshez	18

MŰSZAKI ADATOK

Termék száma	10031891
Tápegység	220-240 V ~ 50-60 Hz
Napi jéggyártás teljesítés	15 kg / 24 h
Jégtárolás kapacitás	600 g

Megfelelőségi nyilatkozatról

Gyártó :

Chal-Tec GmbH, Wallstraße 16, 10179 Berlin,
Germany.



A termék megfelel az alábbi európai irányelvnek:

2014/30/EU (EMC)
2014/35/EU (LVD)
2011/65/EU (RoHS)
643/2009/EC (ErP)
1060/2010/EU (ErP)

BIZTONSÁGI UTASÍTÁSOK

- Használat előtt olvassa el a használati utasítást.
- Távolítsa el minden csomagolóanyagot a készülékéről, majd alaposan ellenőrizze le, hogy a jéggép készüléke jó állapotban van-e, nem e sérült. Ellenőrizze a hálózati kábelt és a hálózati dugót is.
- Az első használat előtt, miután készülékét a helyére helyezte, hagyja nyitva az áttetsző fedőt 2 órán át.
- Ebben a készülékben nem szabad tiszta vizet használni, a forrásvíz használata ajánlott.
- Ellenőrizze, hogy az Ön háztartásbeli feszültsége megegyezik-e a készülék címkéjén lévő feszültséggel, majd ügyeljen arra, hogy a hálózati aljzat jó állapotban legyen és megfelelően legyen lefedelve.
- Amennyiben a hálózati kábel sérült, a gyártónak, vagy szakképzett személynek kell azt kicserélnie, hogy elkerülje a esetleges veszélyeket.
- Ne nyitogassa készülékét és ne is döntse meg nagyobb, mint 45 ° -os szögben.



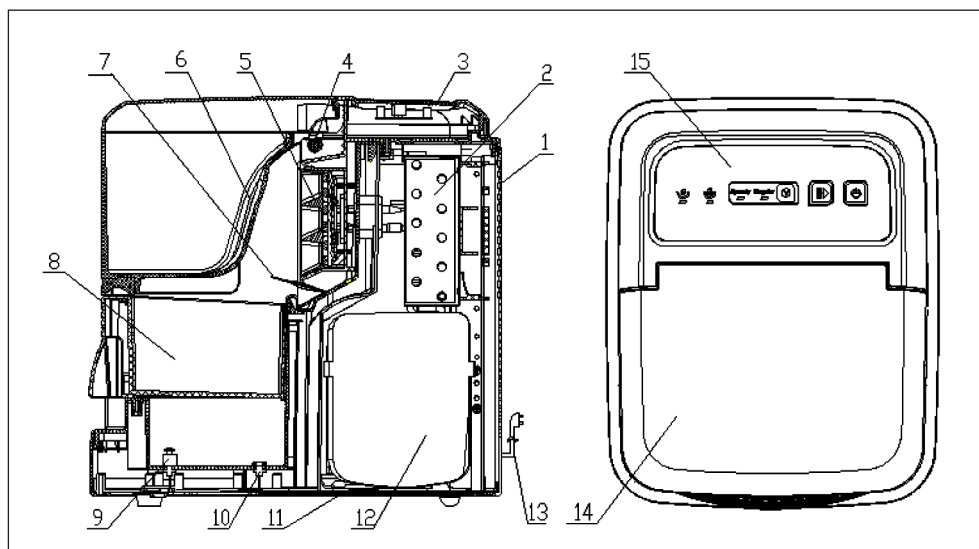
FIGYELEM

Elektromos áramütés okozta balesetek veszélye! Nem kerülhet víz a hálózati kábelbe, hálózati aljzatba sem a szellőzőnyílásokba. Soha ne áztassa el készülékét vízzel vagy más folyadékkal.

- Használat után vagy tisztítás előtt csatlakoztassa le készülékét az áramról.
- Készüléke körül hagyjon 15 cm szabad helyet, hogy biztosítsa a készülék szellőzését.
- Ne használjon készülékéhez olyan tartozékokat, amiket a gyártó nem ajánl.
- 8 éven felüli gyermekek és fizikailag vagy mentálisan károsult egyének a készüléket kizárólag felnőtt felügyelete mellett használhatják, valamint amennyiben használat előtt alaposan megismerkedtek a készülékkel és annak biztonságos használatával. Bizonyosodjon meg arról, hogy gyermek nem játszik a készülékkel. A készülék tisztítását és karbantartását gyermekek nem végezhetik el felügyelet nélkül.
- Készülékét ne használja nyílt láng, forró felületek vagy kályhák közelében.
- Ne kapcsolgassa be-és ki készülékét túl gyakran, hogy elkerülje a kompresszor megrongálódását. zapínajte často tlačidlo napájania (minimálisan 5 perc telje el)
- Fémlemez vagy más elektromos termék nem kerülhet a készülékbe, hogy megelőzze a tűzveszélyt vagy a zárlatot.
- Készülékét ne használja kültéren.
- Soha ne tisztítsa készülékét maró hatású anyagokkal vagy kemény szerszámokkal.
- Kérem, tartsa be a használati utasítást.
- Figyelmeztetés: Ne tároljon robbanóanyagokat, mint például az aeroszol flakonok gyúlékony anyagokkal ebben a készülékben.
- A készülék nem alkalmas kereskedelmi célokra. A készülék háztartásbeli felhasználásra van tervezve. Készüléke szintén felhasználható például munkahelyi konyha, mezőgazdasági házak, hotelek, motelek.

A készülék izobután (R600a) hűtőfolyadékot tartalmaz, ez egy földgáz, amely az élő környezetre biztonságos hatással van. Bár gyúlékony, nem károsítja az ózonréteget és nem emeli az üvegházhatást. Ez a hűtőfolyadék viszont nagyban megnövelte a készülék zaját. A kompresszor hangját kívül hallani a hűtőfolyadék keringését id. Ez nélkülözhetetlen, de nincs semmilyen rossz hatással akészülék teljesítményére. A készülék szállítása során ügyelni kell arra, hogy a hűtőfolyadék rendszer ne sérüljön. Amennyiben kifolyik, a hűtőfolyadék káros hatással lehet a látásra.

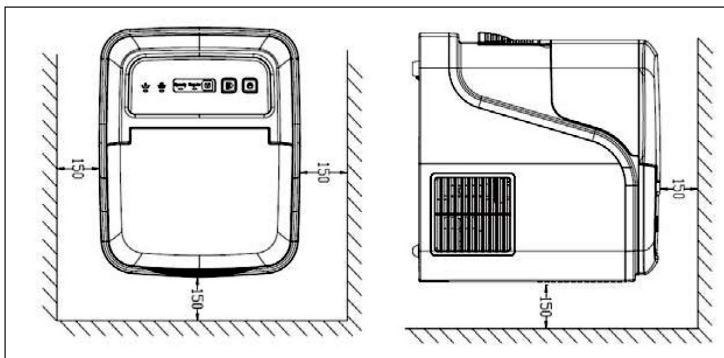
TERMÉK LEÍRÁSA



- | | |
|------------------------|----------------------------|
| 1 Hátlap | 9 Úszótest kapcsoló |
| 2 kondenzor | 10 Vízhőmérséklet érzékelő |
| 3 Terő fedő | 11 Alap lap |
| 4 Vízelvezető | 12 Kompresszor |
| 5 páraelvezető | 13 Hálózati kábel |
| 6 Áttetsző edény vízre | 14 Áttetsző víz edény fedő |
| 7 jégrekesz | 15 Irányító felület |
| 8 jég edény | |

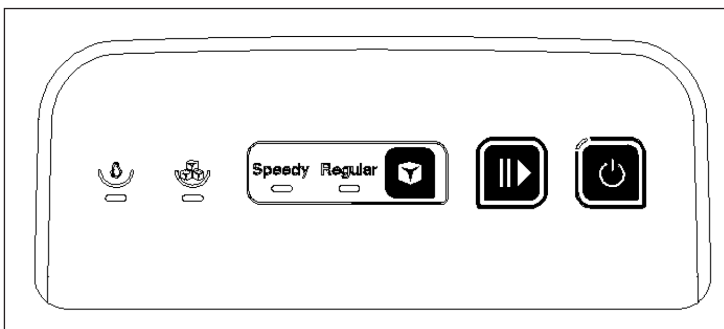
HASZNÁLAT ÉS KEZELÉS

installálás








A készüléket függőlegesen helyezze el vízszintes felületen. Biztosítson készülékének megfelelő szellőzést, fontos, hogy a készülék körül 150 mm szabad helyet hagyjon. Készülékét ne helyezze el semmilyen fűtőtest közelében.

Irányító felület



Nyomógombok és jelzőfények

	A POWER jelző elkezd villogni, amint bedugta a hálózati dugót a hálózati aljzatba, nyomja meg a POWER gombot, majd készüléke készenléti üzemmódba kerül és a jelző világít. Amennyiben üzemeltetés közben nyomja meg a POWER gombot, készüléke visszakerül készenléti üzemmódba.
	Leállítani és elindítani: A menü kiválasztása után nyomja meg ezt a gombot a készülékét, és készüléke működésbe lép.
	Ez a nyomógomb a jég nagyságának meghatározására szolgál. Amint kiválasztotta a megfelelő nagyságot, a Speedy vagy a Regular jelz bekapcsol.
	Amennyiben ez a jelző piros színre vált, az azt jelenti, hogy a víztartályban kevés a víz. Töltse fel a tartályt vízzel, majd nyomja meg a POWER gombot a készülék újraindításához
	Amennyiben több a jég, annál, mint amennyi a tároló kapacitása, a jelző kivilágít és a készülék leáll. Ilyen esetben vegyen ki az elkészült jégből, hogy a maximális szín jelzést ne haladja meg a benne levő jég, majd a készülék automatikusan újraindul.

Használat

- 1 Nyissa ki a fedőt, majd öntsön vizet a tartályba. MEGJEGYZÉS: Az edényben van egy nyílás, ez jelzi a maximális vízszintet, ezt a szintet nem szabad túl tölteni vízzel. Ha több benne a víz, automatikusan kifolyik. Töltse vízzel a nyílásig, majd helyezze az edény a helyére és zárja el azt.
- 2 Csatlakoztassa készülékét az áramhoz, nyomja meg a POWER gombot, és készüléke máris készenléti üzemmódba kerül.
- 3 Válassza ki a megfelelő jégkocka méretet, az előre beállított nagyság a nagy jégkocka.
- 4 A START gomb megnyomásával elindítja a jéggyártást.

Fontos megjegyzések

- A tartályba öntött víz szintje nem érheti el a MAX szintet a tartálybna. Amennyiben túlóntötte, nyissa ki a vízelvezetőt, hogy kifolyon a víz. Majd zárja be az áttetsző kupakot.
- Válassza a kis méretű jégkockákat, ha a helyiségben kevesebb, mint 15 ° C a hőmérséklet. Amennyiben a környezet hőmérséklet magasabb, mint 25 ° C, a nagy méretű jégkocka kiválasztása ajánlott.
- Ha az edény teletöltődött jéggel, azonnal öntse ki azt, ne hagyja, hogy az edény túltöltődjön.
- A jég gyártás előtt helyezze be az edényt a jégre.

TISZTÍTÁS ÉS KARBANTARTÁS

- Tisztítsa meg a belső betétlapot, jégedényt, víztartályt, jéglapátokat és a pára elvezetésre szolgáló helyet. Tisztítás előtt húzza ki a hálózati dugót a hálózati aljzathoz és vegye ki készülékéből a jeget. Tisztításhoz használjon víz és ecet oldatot. Ezzel amegtisztíthatja készülékét belsejét és külsejét is. Ne porlasszon készülékére kémiai anyagokat, mint például savak, benzin vagy olaj. Üzembe helyezés előtt alaposan öblítse le készülékét.
- Tartsa a szellőzőnyílásokat a készülék burkolatában. Ne használjon mechanikus készülékeket vagy más eszközöket a készülék gyorsabb kiolvasztására, mint amelyeket a gyártó ajánl.
- Hogy biztos lehessen abban, hogy a jég tiszta, naponta cserélje a vizet a készülékében. Amennyiben készülékét hosszabb ideig nem használja, öntse ki a vizet belőle és tisztítsa meg készülékét.
- Amennyiben a kompresszor érzékeli a nem elegendő vizet, túl sok vizet vagy az áramkiesést, a készülék újraindítása utána a kompresszor 3 perc elteltével indul el.
- A jéggyártás elindításakor mindig használjon friss vizet.

PROBLÉMÁK MEGOLDÁSA

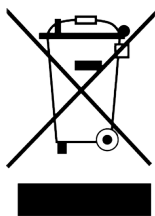
Probléma	Lehetséges indok	Megoldás
A kompresszor abnormálisan működik és különös hangot ad ki.	Alacsonyabb a tápegység az ajánlottnál.	Állítsa le készülékét, és ne indítsa újra addig, amíg nem megfelelő a tápegység.
A víz jelző világít.	Kevés a víz.	Öntsün hozzá vizet.
	Az úszótest nincs jól beszerelve.	Keresse fel az ügyfélszolgálatot.
	Az úszótest elromlott.	
A kijelzők a képernyőn nem világítanak.	kiesett a biztosíték / Nincs áram.	Cserélje ki a biztosítékot / Kapcsolja be az áramot.

Probléma	Lehetséges indok	Megoldás
A jégkockák túl nagyok és összeraganak.	A víz hőmérséklete túl alacsony.	Válassza ki a kis méretű jégkockákat.
	Jég található az előző gyártásból a víztartályban.	Vegye ki a jeget készületi üzemmódban.
A program helyes, de nem készít jeget	A kompresszorban nincs hűtőfolyadék.	Keresse fel az ügyfélszolgálatot.
	A kompresszor megrongállódott.	
	A szellőző motorja megrongállódott.	
AZ összes jelző egyidejűleg világít.	Nem kerül jég az edénybe.	Csatlakoztassa le készülékét az áramról, majd csatlakoztassa vissza.
	A mozgó érzékelő eszköz sérült.	Keresse fel az ügyfélszolgálatot. Sok ajég, de a készülék ezt nem jelzi.

Fontos megjegyzések

- Normális, ha a kompresszor és a kondenzor hőmérséklete eléri a 70 ° C - 90 ° C közti értéket üzemeltetés közben és a közelben lévő felületek nagyon forróvá válhatnak ezáltal.
- A gyors fagyasztás miatt a jégkockák nem biztos, hogy áttetszőek lesznek. Levegő maradhat a jégkockában, de ez nem csökkenti a jégkocka minőségét vagy ízét.

Tájékoztatás az ártalmatlanításról



Ne kezelje a terméket vegyes kommunális hulladékként, a hulladékkezelésre az 2012/19/EU sz. Európai irányelv vonatkozik, ahogy ezt a bal oldalon látható ábra (áthúzott hulladéktároló) mutatja. Ezek a termékek nem gyűjthetők a háztartási hulladékkal együtt. Tájékozódjon a szelektív hulladékgyűjtésről szóló szabályokról, amelyek az elektromos és elektronikus berendezéseknek a gyűjtésére vonatkoznak. Kérjük, tartsa be a helyi előírásokat és ne dobja ki az elhasznált terméket a háztartási hulladékkal együtt. Az előírások betartásával védi környezetét és embertársai egészségét a lehetséges negatív következményektől. Az anyag újrahasznosítás segít csökkenteni a nyersanyagok fogyasztását.

KLARSTEIN NIETSRK

SRSRK KLARSTEIN NIE

KLARSTEIN NIETSRK

SRSRK KLARSTEIN NIE

KLARSTEIN NIETSRK

SRSRK KLARSTEIN NIE

KLARSTEIN NIETSRK