

KLARSTEIN NIELSTR
TEIN NIELSTRK KLAR
KLARSTEIN NIELSTR
TEIN NIELSTRK KLAR
KLARSTEIN NIELSTR
TEIN NIELSTRK KLAR
KLARSTEIN NIELSTR

KLARSTEIN

Stíповý ventilátor

10032340

Vážený zákazník,

Gratulujeme Vám k zakúpeniu produktu.

Prosím, dôkladne si prečítajte manuál a dbajte na nasledovné pokyny, aby sa zabránilo škodám na zariadení. Za škody spôsobené nedodržaním inštrukcií a pokynov neručíme.

OBSAH

Bezpečnostné pokyny 2 Inštrukcie

pre obsluhu ovládača 5 Inštrukcie

pre obsluhu prístroja 6

Starostlivosť a čistenie 7

Pokyny k likvidácii 8

TECHNICKÉ ÚDAJE

Kód produktu	10032340
Napájanie	220-240 V ~ 50-60 Hz

VYHLÁSENIE O ZHODE

Výrobca:

Chal-Tec GmbH, Wallstraße 16, 10179 Berlín Nemecko.



Tento produkt je v súlade s nasledovnými európskymi smernicami:

2014/30/EU (EMC)

2014/35/EU (LVD)

2011/65/EU (RoHS)

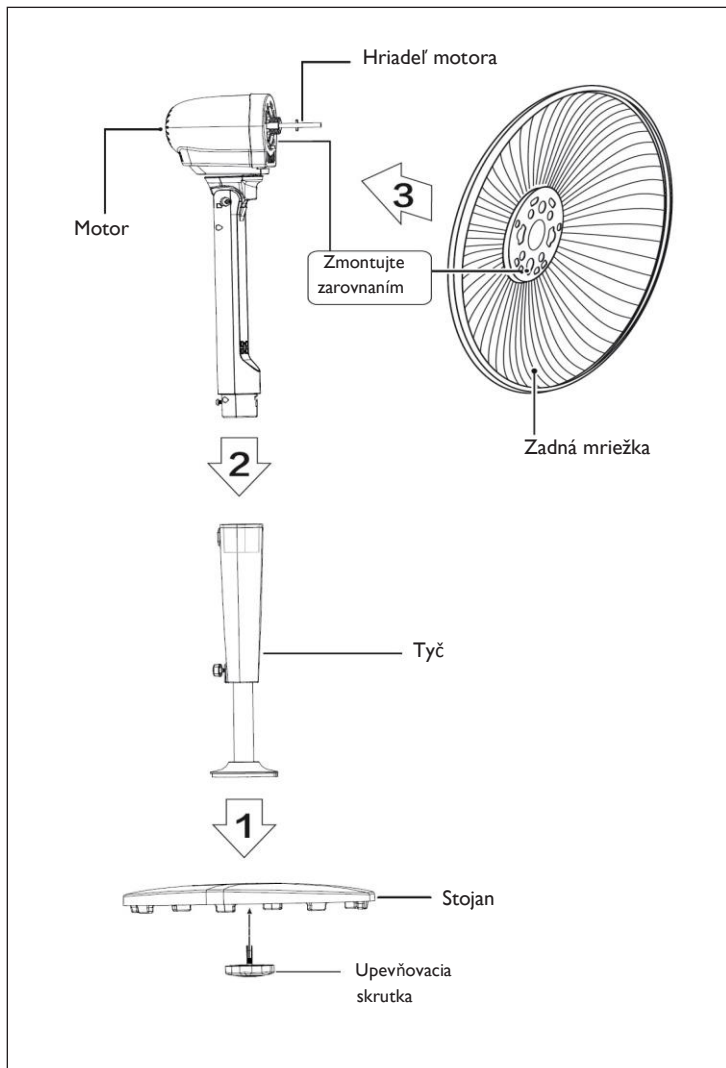
206/2012/EU (ErP)

BEZPEČNOSTNÉ POKYNY

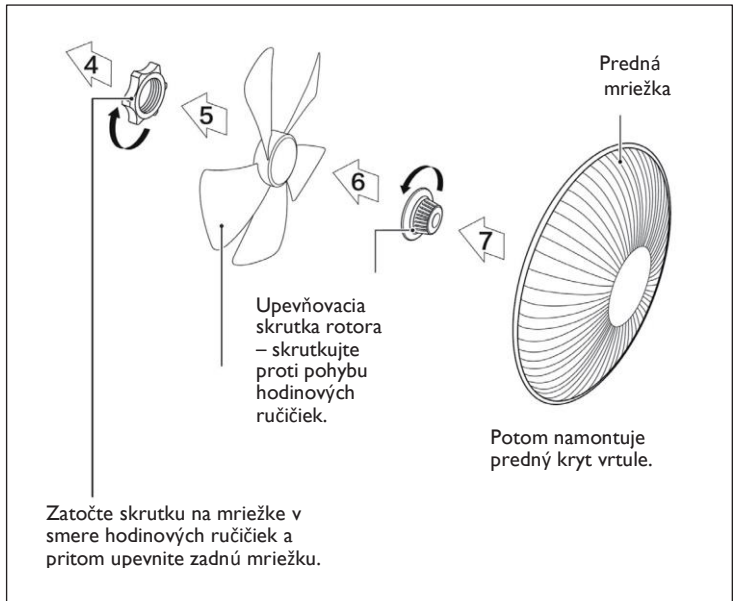
- Ak je napájací kábel poškodený, musí byť vymenený výrobcom alebo servisným pracovníkom, alebo podobne kvalifikovanou osobou, aby sa vyhlo nebezpečeniu.
- Len pre použitie vnútri.
- Neponárajte prístroj, kábel alebo zástrčku do vody alebo inej tekutiny.
- Tento prístroj nie je určený pre použitie osobám (vrátane detí) s obmedzenou fyzickou, mentálnou alebo vnemovou schopnosťou, nedostatkom skúseností a poznatkov, iba ak sú pod dozorom a majú inštrukcie ohľadom používania tohto prístroja od osoby zodpovednej za ich bezpečnosť
- Malé deti musia byť pod dozorom aby sa zaistilo, že sa nebudú s prístrojom hrať.
- Zariadenie odpojte z elektrickej siete ak je mimo prevádzky alebo pred čistením.
- Keď bola vrtuľa zmontovaná neodnímajte z ventilátora ochrannú mriežku.
- Nevkladajte prsty, perá a iné predmety do mriežky počas prevádzky ventilátora.
- Ventilátor odpojte, ak ho prenášate z jedného miesta na iné.
- Uistite sa, že ventilátor je počas prevádzky na stabilnom povrchu aby sa vyhlo jeho preklopeniu.
- Nepoužívajte ventilátor v okne, dážďa elektrina môžu byť nebezpečné.
- Len pre použitie v domácnosti.

ZOSTAVENIE VENTILÁTORA

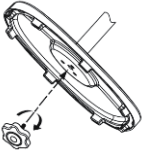
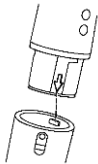
Krok 1-3



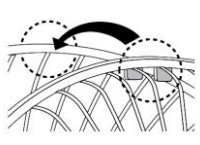
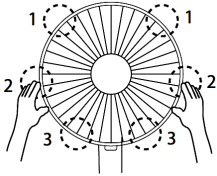
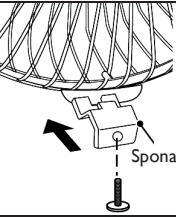
Krok 4-7



Zostavenie tela ventilátora

1	2
	
<p>Zarovnajete stojan s drážkou na pätku a zmontujete ich dokopy pomocou skrutky.</p>	<p>Zarovnajete drážku so stojanom a pootočte ju v smere hodinových ručičiek pre upevnenie spoju.</p>

Montáž prednej a zadnej ochranej mriežky

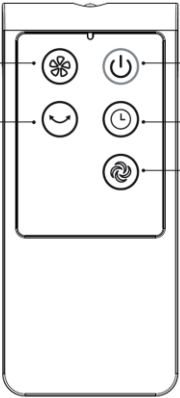
1	2	3
		
<p>Zarovnajte predok spony ako na obrázku s pozíciou zadnej spony.</p>	<p>Zatlačte na spony oboma rukami</p>	<p>Montáž spony</p>

INŠTRUKCIE PRE OBSLUHU DIAĽKOVÉHO OVLÁDAČA

Rýchlosť
Úroveň 1-6

otáčanie

- horizontálne
- vertikálne
- ombinované
- vypnúť

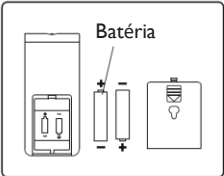


Zapnúť / vypnúť

Časovač
až do 8 hodín

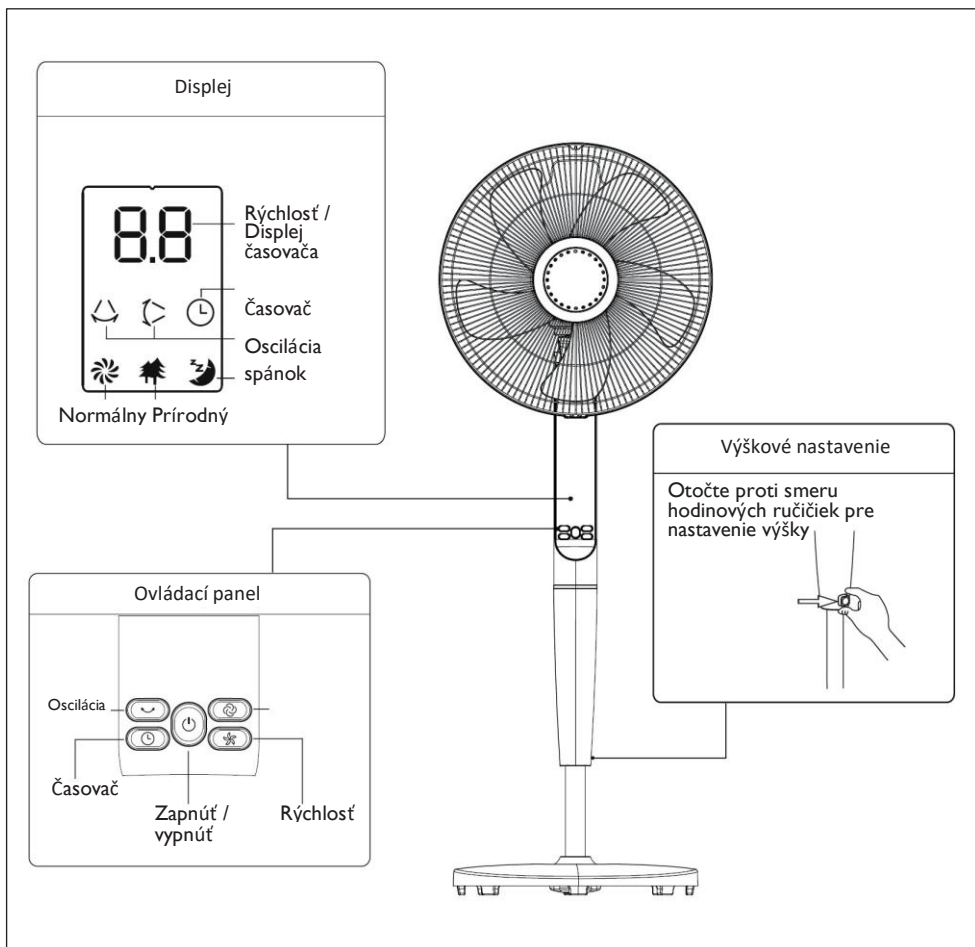
Režim

Batéria



Poznámka: Efektívny dosah diaľkového ovládača: do vzdialosti 5 m a 30° uhol na zariadenie

INŠTRUKCIE PRE OBSLUHU SPÍNAČOV NA VENTILÁTORE



Dôležité informácie o prevádzke

- Opakovane stlačte tlačidlo rýchlosti pre výber jednej zo šiestich úrovní rýchlosti.
- Uhol náklonu je 85° horizontálne a 15° vertikálne. Obe funkcie (horizontálna vertikálna) môžu byť kombinované pre dosiahnutie rozsiahleho premiešania vzduchu v miestnosti. Stlačte tlačidlo oscilácie niekoľkokrát pre výber smeru v nasledujúcom poradí: horizontálne > vertikálne > kombinovane > vypnúť.
- Stlačte tlačidlo časovača niekoľkokrát pre nastavenie časovača na maximálne 8 hodín.
- Stlačte tlačidlo režim niekoľkokrát pre nastavenie jedného z nasledujúcich režimov: Normálny, prírodný alebo spánok. Príslušný symbol sa zobrazí na displeji.

STAROSTLIVOSŤ A ČISTENIE

- Pred čistením a skladaním musí byť ventilátor odpojený zo siete.
- Pre zaistenie adekvátnej cirkulácie vzduchu k motoru, udržiajte vetracie otvory na zadnej strane motora čisté od prachu.
- Prosím očistite vonkajšie časti jemnou látkou, alebo namočenou v čistiacom prostriedku.
- Nepoužívajte žiaden abrazívny prostriedok alebo prípravok aby sa vyhlo poškriabaniu povrchu.
- Nepoužívajte nasledujúce látky na čistenie: benzín, riedidlo.
- Zabráňte prístupu vody a iných tekutín ku krytu motora alebo vnútorným častiam.

POKYNY K LIKVIDÁCIÍ



Podľa Európskeho nariadenia odpadu 2012/19/EÚ tento symbol na výrobku alebo na jeho obale znamená, že výrobok nepatrí do domáceho odpadu. Na základe smernice by sa mal prístroj odovzdať na príslušnom zbernom mieste pre recykláciu elektrických a elektronických zariadení. Zabezpečením správnej likvidácie výrobku pomôžete zabrániť možným negatívnym dopadom na životné prostredie a ľudské zdravie, čo by inak mohol byť dôsledok nesprávnej likvidácie výrobku. Pre detailnejšie informácie o recyklácii tohto výrobku sa obráťte na svoj Miestny úrad alebo na odpadovú a likvidačnú službu Vašej domácnosti.

Váš produkt obsahuje bateryky zahrnuté v Európskej smernici 2006/66/EG neumožňuje vyhadzovania bateriek do komunálneho odpadu. Informujte sa o možnostiach zberu batérií. Správny zber a likvidácia batérií pomáha chrániť potenciálne negatívne následky na životné prostredie a ľudské zdravie.