

KLARSTEIN NIELSTR
TEIN NIELSTRK KLAR
KLARSTEIN NIELSTR
TEIN NIELSTRK KLAR
KLARSTEIN NIELSTR
TEIN NIELSTRK KLAR
KLARSTEIN NIELSTR

KLARSTEIN

Mraznička

10032195 10032196 10032853

Vážený zákazník,

Gratulujeme Vám k zakúpeniu tohto produktu. Prosím, dôkladne si prečítajte manuál a dbajte na nasledovné pokyny, aby sa zabránilo škodám na zariadení. Akékoľvek zlyhanie spôsobené ignorovaním uvedených inštrukcií a upozornení uvedených v návode na použitie sa nevzťahuje na našu záruku a akúkoľvek zodpovednosť.

OBSAH

Technické údaje 1
Vyhlásenie o zhode 1
Bezpečnostné pokyny 2
Opis produktu 4
Montáž 5
Prevádzka 8
Starostlivosť a čistenie 9
Riešenie problémov 10
Pokyny k likvidácii 11

TECHNICKÉ ÚDAJE

Kód produktu	10032195, 10032196, 10032853
Napájanie	220-240 V ~ 50-60 Hz

VYHLÁSENIE O ZHODE



Výrobca:
Chal-Tec GmbH, Wallstraße 16, 10179 Berlín, Nemecko.

Tento produkt je v súlade s nasledujúcimi európskymi normami:

2014/30/EU (EMC)
2014/35/EU (LVD)
2011/65/EU (RoHS)
643/2009/EC (ErP)
1060/2010/EU (ErP)

BEZPEČNOSTNÉ POKYNY

Všeobecné pokyny

- Tento spotrebič môžu používať deti vo veku od 8 rokov a viac a osoby so zníženými fyzickými, zmyslovými alebo duševnými schopnosťami alebo nedostatkom skúseností a vedomostí, ak sú pod dohľadom alebo dostali pokyny týkajúce sa používania spotrebiča bezpečným spôsobom a pochopili nebezpečenstvá spojené s používaním tohto prístroja.
- Deti musia byť pod dozorom aby sa zaistil, že sa so zariadením nebudú hrať.
- Čistenie a údržbu nesmú robiť deti, pokiaľ nie sú staršie ako 8 rokov a nie sú pod dohľadom.
- Uchovávajte všetky obaly v dostatočnej vzdialenosti od detí. Existuje riziko udusenía.
- Ak spotrebič vyhadzujete, vytiahnite zástrčku zo zásuvky, odrežte prívodný kábel (čo najbližšie k spotrebiču) a vyberte dvere, aby ste predišli tomu, že sa so zariadením budú hrať deti, alebo do neho zatvorí.
- Udržujte vetracie otvory v kryte spotrebiča alebo tie, ktoré sú zabudované v konštrukcii priechodné a bez prekážok.
- Nepoužívajte mechanické zariadenia alebo iné prostriedky na urýchlenie procesu rozmrazovania okrem tých, ktoré odporúča výrobca.
- Nepoškodujte chladiaci okruh.
- Nepoužívajte iné elektrické spotrebiče (ako napríklad výrobníky zmrzliny) v chladiacich zariadeniach, pokiaľ nie sú na tento účel schválené výrobcom.
- Je nebezpečné meniť špecifikácie alebo upraviť tento výrobok akýmkoľvek spôsobom. Akékoľvek poškodenie kábla môže spôsobiť skrat, požiar a / alebo zásah elektrickým prúdom.
- Tento produkt nie je určený pre komerčné použitie. Tento produkt je určený pre domáce použitie a pre použitie v podobných priestoroch ako sú kuchyne, hotely, motely a podobne.
- Ak sú napájací kábel alebo zástrčka poškodené, musia byť vymenené výrobcom alebo jeho servisom alebo podobne kvalifikovanou osobou.
- Sieťový kábel sa nesmie predlžovať.
- Uistite sa, že sieťová zástrčka nie je stlačená alebo poškodená zadnou časťou spotrebiča. Zariadenie Zničená alebo poškodená sieťová zástrčka sa môže prehriať a spôsobiť požiar.
- Uistite sa, že máte dosah na zásuvku prístroja.
- Za sieťový kábel neťahajte
- Tento spotrebič je ťažký. Pri jeho presúvaní je potrebné dávať pozor.
- Neodstraňujte ani sa nedotýkajte položiek z mraziaceho priestoru, ak máte vlhké / mokré ruky, pretože by mohlo dôjsť k oderu pokožky alebo popáleninám mrazom.
- Spotrebič nevystavujte dlhodobému slnečnému žiareniu.
- Na plastové časti spotrebiča nedávajte horúce veci.
- Neumiestňujte potraviny priamo na zadnú stenu.
- Neumiestňujte šumivé nápoje sytené oxidom uhličitým do mraziaceho priestoru, pretože v nádobe sa vytvorí tlak, čo môže spôsobiť explóziu, čo môže za následok poškodenie spotrebiča.

Rady pre čistenie

- Pred údržbou vypnite spotrebič a odpojte sieťovú zástrčku od sieťovej zásuvky.
- Prístroj nečistite kovovými predmetmi.
- Nepoužívajte ostré predmety na odstránenie námrazy zo zariadenia. Použite plastovú škrabku.
- Pravidelne kontrolujte odtok v chladničke na rozmrazenú vodu. V prípade potreby odtok vyčistite. Ak je odtok zablokovaný, voda sa zhromaždí v spodnej časti spotrebiča

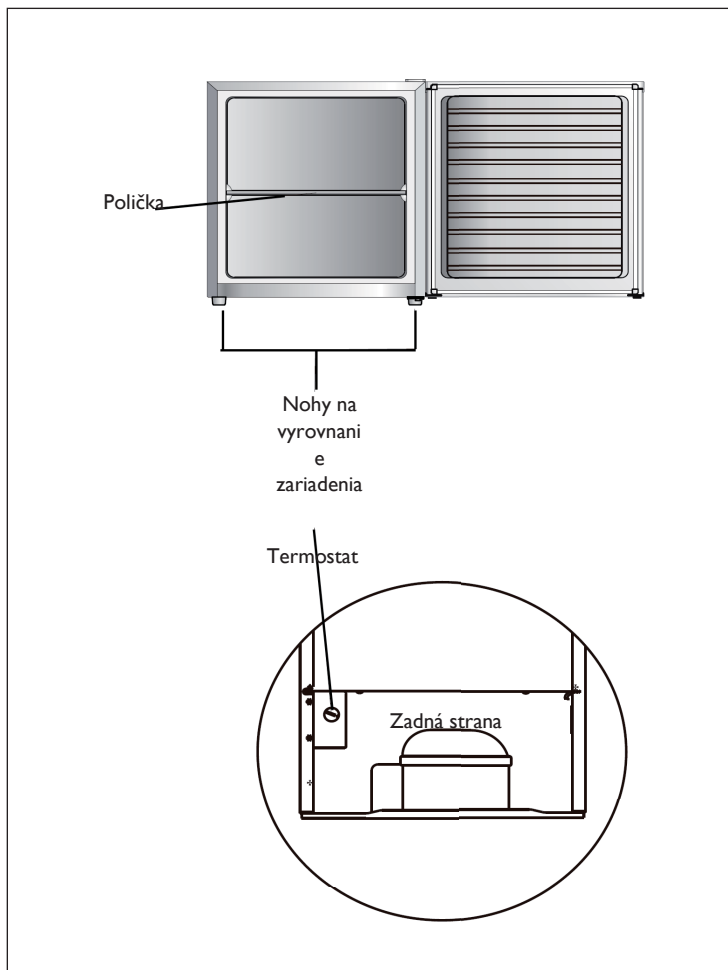
Rady pre inštaláciu

- Rozbaľte spotrebič a skontrolujte, či nie je poškodený. Ak je zariadenie poškodené, nepoužívajte ho. Škody okamžite nahláste na miesto, kde ste ich zakúpili. V takom prípade si uchovajte balenie.
- Pred pripojením spotrebiča sa odporúča počkať aspoň štyri hodiny, aby olej stiekol späť do kompresora.
- V okolí spotrebiča by sa mala nachádzať dostatočná cirkulácia vzduchu, inak by to mohlo viesť k prehriatiu. Na dosiahnutie dostatočného vetrania postupujte podľa inštrukcií týkajúcich sa montáže.
- Spotrebič nesmie byť umiestnený v blízkosti radiátorov alebo sporákov.
- Uistite sa, že sieťová zástrčka nie je stlačená alebo poškodená zadnou časťou spotrebiča.
- Akékoľvek elektrické práce potrebné na vykonanie údržby spotrebiča by sa mali vykonávať kvalifikovaným elektrikárom alebo kompetentnou osobou.

Tento spotrebič obsahuje chladiacu kvapalinu izobután (R600a), plyn, ktorý je šetrný k životnému prostrediu. Aj keď je horľavý, nepoškodzuje ozónovú vrstvu a nezvyšuje skleníkový efekt.

Použitie tohto chladiča však viedlo k miernemu zvýšeniu úrovne hluku spotrebiča. Okrem hluku kompresora môžete počuť chladiacu kvapalinu prúdiacu okolo systému. To je nevyhnutné a nemá to žiadny nepriaznivý vplyv na výkon spotrebiča. Počas prepravy a nastavenia spotrebiča je potrebné dbať na to, aby nedošlo k poškodeniu častí chladiaceho systému. Únik chladiacej kvapaliny môže poškodiť oči.

OPIS PRODUKTU

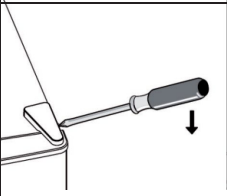
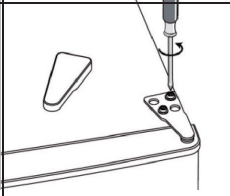
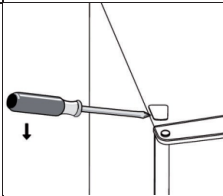


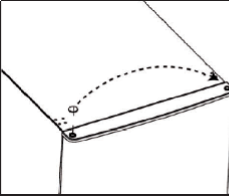
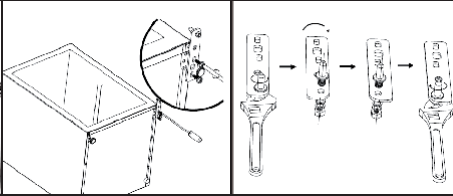
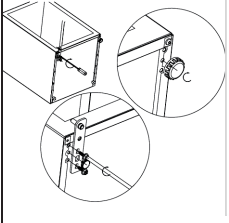
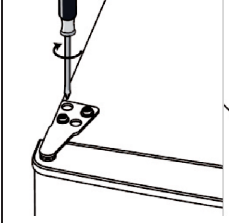
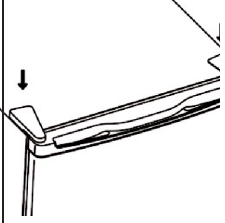
MONTÁŽ

Otočenie dverí

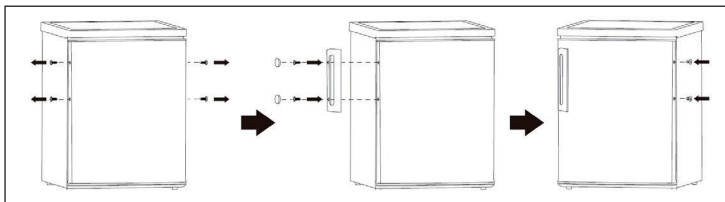
Požadované nástroje: Skrutkovač s plochou hlavou

- Uistite sa, že je spotrebič je odpojený a prázdny.
- Ak chcete dvere vybrať, je potrebné zariadenie nakloniť dozadu. Zariadenie by ste mali oprieť o niečo pevné, aby sa počas procesu odstraňovania dverí nemohlo hýbať.
- Všetky odstránené časti musia byť odložené, aby sa vykonala opätovná montáž dverí.
- Zariadenie nedávajte do ležatej polohy, pretože by to mohlo poškodiť systém chladenia.
- Je lepšie, aby počas montáže manipulovali so zariadením dvaja ľudia.

1	2	3
		
<p>Opatrne vyberte kryt horného závesu pomocou skrutkovača.</p>	<p>Odskrutkujte horný záves pomocou skrutkovača.</p>	<p>Odstráňte kryt diery pomocou skrutkovača.</p>

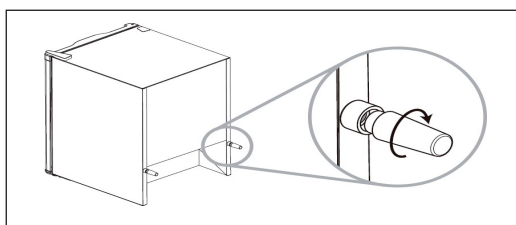
<p style="text-align: center;">4</p> 	<p style="text-align: center;">5</p> 	
<p>Presuňte kryt závesu z ľavej strany na pravú stranu. Potom vyberte horné dvere a položte ich na mäkký povrch, aby ste predišli poškrabaniu.</p>	<p>Položte zadnú časť skrinky na mäkkú podložku. Odskrutkujte dolný záves a vyrovnávaciu pätku. Odskrutkujte a odstráňte dolný závesový čap, otočte držiak a vymeňte ho.</p>	
<p style="text-align: center;">6</p> 	<p style="text-align: center;">7</p> 	<p style="text-align: center;">8</p> 
<p>Namontujte záves na ľavú stranu a potom pripevnite nohu.</p>	<p>Pripevnite vrchné dvere pomocou závesu.</p>	<p>Zakryte záves krytom.</p>

Montáž rukoväte.



Vymedzovací prvok

Primontuje zadné rozpery na zadnej strane zariadenia.



Priestorové požiadavky

- Nechajte dostatok voľného miesta pre otváranie dverí.
- Medzi zariadením a stenami by malo byť aspoň 50 mm voľného miesta.
- Ak chcete chladničku vyrovať nastavte nožičky umiestnené v spodnej časti zariadenia. Zariadenie nie je v rovine, dvere a tesnenia nebudú správne zatvorené.

PREVÁDZKA

PRED PRVÝM POUŽITÍM

Pred prvým použitím spotrebiča umyte interiér a všetko vnútorné príslušenstvo vlažnou vodou a neutrálnym saponátom, aby ste odstránili typický zápach úplne nového výrobku, potom všetko dôkladne osušte.

Nastavenie teploty

- Zapojte zariadenie do elektrickej siete. Vnútorná teplota je ovládaná termostatom. Existujú tri nastavenia: MIN, NORMAL, MAX. MIN je nastavenie s najvyššou teplotou a MAX je nastavenie s najnižšou teplotou.
- Spotrebič nemusí pracovať na správnej teplote, ak je veľmi horúci alebo často otvárate dvere.

Zmrazenie čerstvých potravín

- Mraziaci priestor je vhodný na mrazenie čerstvých potravín a skladovanie mrazených potravín na dlhý čas.
- Umiestnite čerstvé potraviny, ktoré sa majú zmraziť, do spodného oddelenia.
- Maximálne množstvo potravín, ktoré možno zmraziť za 24 hodín, je uvedené na štítku s údajmi.
- Proces zmrazovania trvá 24 hodín: počas tohto obdobia nepridávajte iné potraviny na zmrazenie.

Skladovanie mrazených potravín

Pri prvom spustení alebo po dlhšom období nepoužívania, nechajte spotrebič bežať minimálne 2 hodiny pri vyššom nastavení.

POZNÁMKA: V prípade náhodného rozmrazovania, napríklad ak bolo vypnuté napájanie, je potrebné, aby bolo rozmrazené jedlo rýchlo spotrebované alebo ihneď vrátené do mrazničky pre zmrazenie.

Rozmrazovanie

Hlboko zmrazené alebo zmrazené potraviny môžu byť pred použitím rozmrazené v chladiacom priestore.

Malé kúsky môžu byť rovno varené ešte mrazené, priamo z mrazničky. V takom prípade bude varenie trvať dlhšie.

STAROSTLIVOSŤ A ČISTENIE

Z hygienických dôvodov by sa mal vnútorný priestor spotrebiča, vrátane vnútorného príslušenstva, čistiť pravidelne.



POZOR:

Nebezpečenstvo úrazu elektrickým prúdom. Pred čistením vypnite spotrebič a vyťahnite zástrčku zo zásuvky alebo vypnite istič alebo poistku.

- Prístroj nikdy nečistite parným čističom. Vlhkosť by sa mohla hromadiť pri elektrických komponentoch, čo môže spôsobiť nebezpečenstvo úrazu elektrickým prúdom!
- Horúce výpary môžu viesť k poškodeniu plastových častí. Spotrebič musí byť pred uvedením do prevádzky suchý.
- Éterické oleje a organické rozpúšťadlá môžu napadnúť plastové časti, napr. citrónová šťava, šťavy z pomarančovej kôry, kyselina butyrová, čistiaci prostriedok obsahujúci kyselinu octovú. Dbajte na to, aby sa takéto látky nedostali do kontaktu s časťami spotrebiča.
- Nepoužívajte abrazívne čistiace prostriedky.
- Vyčistite spotrebič a vnútorné príslušenstvo handričkou a vlažnou vodou. Po čistení utrite čistou vodou a vysušte.
- Po tom, ako sa všetko vysuší, vráťte spotrebič späť do prevádzky.

Rozmrazovanie mrazničky

Mraziaci priestor sa postupne pokryje námrazou. Toto by malo byť odstránené. Nikdy nepoužívajte ostré kovové nástroje na odstránenie námrazy z výparníka, pretože by ste ho mohli poškodiť. Avšak, keď sa ľad stáva veľmi hrubý, rozmrazovanie by sa malo vykonať nasledovne:

- 1 Potom vytiahnite zástrčku zo zásuvky.
- 2 Odstráňte všetky uložené potraviny a položte ich na chladné miesto.
- 3 Dvere nechajte otvorené a pod zariadenie umiestnite vedro, aby ste zhromaždili rozmrazenú vodu.
- 4 Po dokončení rozmrazovania dôkladne vysušte interiér.
- 5 Zapojte zástrčku do elektrickej zásuvky, aby sa spotrebič opäť spustil.

RIEŠENIE PROBLÉMOV

Problém	Možná príčina	Navrhované riešenie
Zariadenie nefunguje	Hlavná zástrčka nie je zapojená, alebo je zapojená nesprávne.	Zastrčte hlavnú zástrčku.
	Poistka bola vypálená alebo je poškodená.	Skontrolujte poistku a v prípade potreby ju vymeňte.
	Zásuvka je poškodená.	Takéto opravy musia byť vykonané elektrikárom.
Zariadenie príliš chladí.	Nastavenie teploty je nastavené na veľmi nízku teplotu.	Nastavte na vyššiu teplotu.
Jedlo je príliš teplé.	Teplota nie je správne nastavená.	Pozrite sa na úvodnú časť Nastavenie teploty.
	Dvere boli otvorené veľmi dlho.	Dvere otvárajte iba na potrebný čas.
	Do spotrebiča sa umiestnilo veľké množstvo teplého jedla za posledných 24 hodín.	Nastavte na nižšiu teplotu.
	Zariadenie je blízko zdroja tepla.	Pozrite sa na úvodnú časť umiestnenie zariadenia.
Nezvyčajné zvuky	Zariadenie nie je v rovine.	Znova nastavte nožičky zariadenia.
	Zariadenie sa dotýka steny alebo iného predmetu.	Zariadenie mierne posuňte.
	Časť , napr. potrubie na zadnej strane spotrebiča sa dotýka inej časti spotrebiča alebo steny.	V prípade potreby opatrne ohnite časť ktorá sa dotýka iného predmetu.

POKYNY K LIKVIDÁCIÍ



Podľa Európskeho nariadenia odpadu 2012/19/EÚ tento symbol na výrobku alebo na jeho obale znamená, že výrobok nepatrí do domáceho odpadu.

Na základe smernice by sa mal prístroj odovzdať na príslušnom zbernom mieste pre recykláciu elektrických a elektronických zariadení. Zabezpečením správnej likvidácie výrobku pomôžete zabrániť možným negatívnym dopadom na životné prostredie a ľudské zdravie, čo by inak mohol byť dôsledok nesprávnej likvidácie výrobku. Pre detailnejšie informácie o recyklácii tohto výrobku sa obráťte na svoj Miestny úrad alebo na odpadovú a likvidačnú službu Vašej domácnosti.

KLARSTEIN NIETSRK
SRRLK KLARSTEIN NIE
KLARSTEIN NIETSRK
SRRLK KLARSTEIN NIE
KLARSTEIN NIETSRK
SRRLK KLARSTEIN NIE
KLARSTEIN NIETSRK