

Vežový ventilátor

10030979 10030980

KLARSTEIN

Vážený zákazník,

Gratuluje Vám k zakúpeniu tohto produktu. Prosím, dôkladne si prečítajte manuál a dbajte na nasledovné pokyny, aby sa zabránilo škodám na zariadení. Akékoľvek zlyhanie spôsobené ignorovaním uvedených inštrukcií a upozornení uvedených v návode na použitie sa nevzťahuje na našu záruku a akúkoľvek zodpovednosť.

Obsah

Technické údaje 1
Bezpečnostné pokyny 1
Popis výrobku a diaľkové ovládanie 2
Montáž 4 Používanie a obsluha 4
Ovládacie prvky a funkcie 4
Čistenie a údržba 4
Pokyny k likvidácii 5
Vyhĺasenie o zhode 5

Technické údaje

Kód produktu	10030979, 10030980
Napájanie	220-240 V ~ 50 Hz

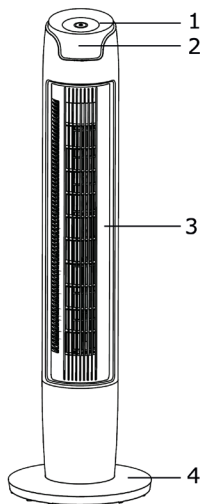
Bezpečnostné pokyny

- Prečítajte si pravidlá pre bezpečnú prevádzku a dodržujte pokyny.
- Ak je sieťový kábel poškodený, musí byť opravený výrobcom, autorizovaným servisom alebo podobne kvalifikovanou osobou, aby sa vyhlo nebezpečenstvu.
- Len pre vnútorné použitie.
- Aby ste zabránili riziku úrazu elektrickým prúdom neponárajte napájací kábel ani zástrčku, do vody alebo inej kvapaliny.
- Tento spotrebič môžu používať deti vo veku od 8 rokov a viac a osoby so zníženými fyzickými, zmyslovými alebo duševnými schopnosťami alebo nedostatkom skúseností a vedomostí, ak sú pod dohľadom alebo dostali pokyny týkajúce sa používania spotrebiča bezpečným spôsobom a pochopili nebezpečenstvá spojené s používaním tohto prístroja.
- Deti sa so zariadením nesmú hrať. Čistenie a údržba by nemala byť vykonávaná mladšími osobami ktoré nie sú pod dozorom.
- Deti musia byť pod dozorom aby sa zaistilo, že sa so zariadením nebudú hrať.
- Ak spotrebič nepoužívate a ak sa ho chystáte čistiť, odpojte zariadenie zo zásuvky.
- Keď bol ventilátor zmontovaný, kryt rotorového listu sa už nesmie odmontovávať.
- Nikdy nekladajte prsty, ceruzky ani iné predmety cez mriežku, keď je ventilátor v prevádzke.
- Pri penášaní ventilátoru z jedného miesta na druhé odpojte ventilátor od zdroja napájania.
- Uistite sa, že ventilátor je na stabilnom povrchu, aby nedošlo k prevráteniu.
- **NEPOUŽÍVAJTE** ventilátor v okne, dážď môže spôsobiť úraz elektrickým prúdom.

Popis výrobku a diaľkové ovládanie

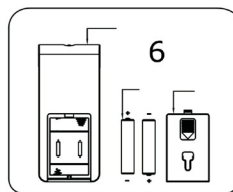
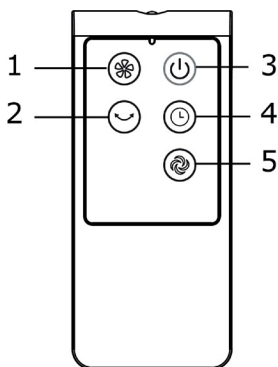
Opis produktu

- 1 Ovládací panel
- 2 Displej
- 3 Telo
- 4 Stojan/základňa



Diaľkový ovládač

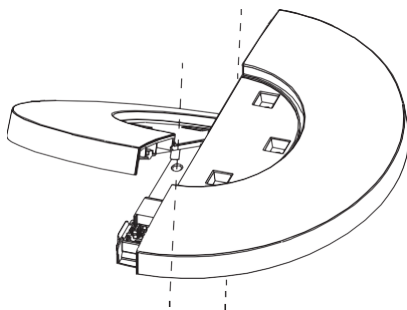
- 1 Tlačidlo rýchlosti
- 2 Tlačidlo swing (otáčanie)
- 3 Tlačidlo ZAP / VYP
- 4 Tlačidlo časovača
- 5 Tlačidlo režimu
- 6 Batéria :



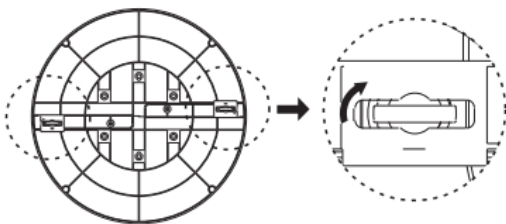
Poznámka: Nasmerujte diaľkový ovládač na príjmač na tele ventilátora a stlačte požadované tlačidlo. Diaľkový ovládač bude pracovať vo vzdialenosti do približne piatich metrov a do uhlu 30 stupňov medzi pravou a ľavou stranou od príjmača.

Montáž

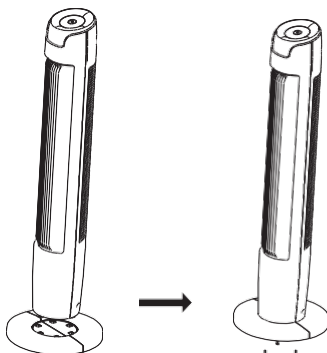
1. Zarovnajte stípič v strede podstavca s otvorom a otočte ho pre spojenie.



2. Otáčajte gombíkmi o 90 ° v smere šípok.



3. Zmontujte podstavec a telo.
Zarovnajte tri skrutky s príslušnými dierami a pevne ich zaskrutkujte.



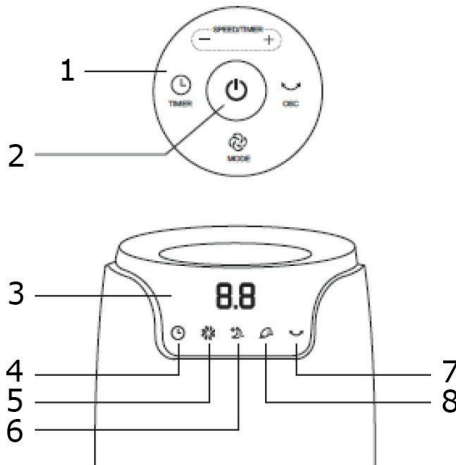
Použitie a prevádzka

Stlačením tlačidla na zariadení aktivujete jednu z nasledujúcich funkcií:

- Stlačením tlačidla [+] nastavíte 6 úrovní rýchlosti cirkulácie vzduchu.
- Stlačte tlačidlo časovača a tlačidlami [+] a [-] nastavte čas. Keď je ventilátor zapnutý, stlačením tlačidla časovača vypnete ventilátor 0,5 h až 12 h. V pohotovostnom režime môžete nastaviť čas spustenia 0,5-12 hodín.
- Stlačením tlačidla Mode (Režim) vyberte normálnu, prirodzenú a spánkovú rýchlosť vetra.
- Stlačením tlačidla swing spustíte alebo zastavíte funkciu otáčania.

Tlačidlá a funkcie

- 1 Ovládací panel
- 2 On/off (zapnúť / vypnúť)
- 3 Displej
- 4 Časovač
- 5 Režim Normal
- 6 Režim spánok
- 7 Otáčanie (swing)
- 8 Režim prírodného vetra



Čistenie a starostlivosť

Ventilátor vyžaduje veľmi malú údržbu. Nepokúšajte sa to opraviť sami. V prípade potreby servisu sa obráťte na kvalifikovaný servisný personál.

1. Pred čistením a skladaním musí byť ventilátor odpojený zo siete.
2. Pre zaistenie adekvátnej cirkulácie vzduchu k motoru, udržiajte vetracie otvory na zadnej strane motora čisté. Nerozoberajte ventilátor pre odstránenie prachu.
3. Prosím očistite vonkajšie časti jemnou látkou, alebo namočenou v čistiacom prostriedku.
4. Nepoužívajte žiadne abrazívny prostriedok alebo prípravok aby sa vyhol poškriabaniu povrchu. Nepoužívajte žiadne z nasledovných čistiacich prostriedkov: benzín, riedidlo, abrazívne čistiace prostriedky.
5. Zabráňte prístupu vody a iných tekutín ku krytu motora alebo vnútorným častiam.

Čistenie

1. Pred čistením sa uistite, že je ventilátor odpojený od zdroja elektrického napájania.
2. Plastové diely by sa mali čistiť mäkkou vlhkou handričkou namočenou v roztoku vody a jemného čistiaceho prostriedku. Zvyšky čistiaceho prostriedku utrite suchou handrou.

Pokyny k likvidácii



Podľa Európskeho nariadenia odpadu 2012/19/EU tento symbol na výrobku alebo na jeho obale znamená, že výrobok nepatrí do domáceho odpadu. Na základe smernice by sa mal prístroj odovzdať na príslušnom

zbernom mieste pre recykláciu elektrických a elektronických zariadení. Zabezpečením správnej likvidácie výrobku pomôžete zabrániť možným negatívnym dopadom na životné prostredie a ľudské zdravie, čo by inak mohol byť dôsledok nesprávnej likvidácie výrobku. Pre detailnejšie informácie o recyklácii tohto výrobku sa obráťte na svoj Miestny úrad alebo na odpadovú a likvidačnú službu Vašej domácnosti.

Váš produkt obsahuje batery zahrnuté v Európskej smernici. 2006/66/EG neumožňuje vyhadzovanie bateriek do komunálneho odpadu. Informujte sa o možnostiach zberu batérií. Správny zber a likvidácia batérií pomáha chrániť potenciálne negatívne následky na životné prostredie a ľudské zdravie.

Vyhlásenie o zhode

Výrobca: Chal-Tec GmbH, Wallstraße 16, 10179 Berlín, Nemecko.



Tento produkt je v súlade s nasledujúcimi európskymi normami:
2014/30/EU (EMC)
2014/35/EU (LVD)
2011/65/EU (RoHS)
206/212/EU (ErP)