

KLARSTEIN NIELSTARK
TEIN NIELSTARK KLAR
KLARSTEIN NIELSTARK
TEIN NIELSTARK KLAR
KLARSTEIN NIELSTARK
TEIN NIELSTARK KLAR
KLARSTEIN NIELSTARK

KLARSTEIN

Clearcube

Výrobník kociek řadu

10033350

Vážený zákazník,

Gratulujeme Vám k zakúpeniu tohto produktu. Prosím, dôkladne si prečítajte manuál a dbajte na nasledovné pokyny, aby sa zabránilo škodám na zariadení. Akékoľvek zlyhanie spôsobené ignorovaním uvedených inštrukcií a upozornení uvedených v návode na použitie sa nevzťahuje na našu záruku a akúkoľvek zodpovednosť. Naskenujte QR kód, aby ste získali prístup k najnovšiemu používateľskému manuálu a ďalším informáciám o produkte.



OBSAH

Bezpečnostné pokyny 2
 Opis produktu a tlačidiel 3
 Prevádžka 4
 Čistenie a Starostlivosť 7
 Riešenie problémov 8
 Pokyny k likvidácii 10

TECHNICKÉ ÚDAJE

Kód produktu	10033350
Napájanie	220-240 V ~ 50 Hz

VYHLÁSENIE O ZHODE

Výrobca:
 Chal-Tec GmbH, Wallstraße 16, 10179 Berlín, Nemecko.



Tento produkt je v súlade s nasledujúcimi európskymi normami:

2014/30/EU (EMC)
 2014/35/EU (LVD)
 2011/65/EU (RoHS)
 643/2009/EC (ErP)
 1060/2010/EC (ErP)

BEZPEČNOSTNÉ POKYNY

- Pred spustením zariadenia skontrolujte, či napätie v mieste použitia zodpovedá tomu, ktoré je uvedené na štítku spotrebiča.
- Pri prenášaní používajte rukoväte alebo gombíky. Produkt umiestnite na rovný a stabilný povrch. Nepoužívajte vonku.
- Nepoužívajte tento spotrebič v bezprostrednom okolí kúpeľne, sprchy, bazény alebo iného vodného zdroja.
- Ak zariadenie nepoužívate, odpojte ho od elektrickej siete.
- Pre ochranu pred zásahom elektrickým prúdom neponárajte kábel alebo gombíky do vody alebo akejkoľvek inej tekutiny.
- Používanie prídavného príslušenstva, ktoré neodporúča výrobca spotrebiča, môže spôsobiť zranenie.
- Neumiestňujte zariadenie ihneď pod zásuvku.
- Nedovoľte, aby napájací kábel presahoval cez okraj zariadenia, kde by ho deti mohli ľahko vytiahnuť.
- Nepoužívajte zariadenie inak ako je uvedené v inštrukciách a na čo je určené.
- Zariadenie nepreplňujte, pretože to môže spôsobiť nebezpečenstvo. Uistite sa, že počas prevádzky je horné veko zatvorené
- Keď vyberáte zástrčku zo zásuvky, nikdy neťahajte za sieťový kábel. Zástrčku pevne uchopte a vytiahnite ju.
- Za škodu spôsobenú nedodržaním týchto pokynov alebo akýmkoľvek iným nesprávnym používaním výrobca nemôže prijať žiadnu zodpovednosť. Tento produkt je vhodný len pre domáce použitie
- Zariadenie nie je určené na prevádzku pomocou externého časovača alebo samostatného diaľkového ovládania.
- Tento spotrebič nie je určený na ponorenie do vody.
- Ak je sieťový kábel poškodený, musí byť opravený výrobcom, autorizovaným servisom alebo podobne kvalifikovanou osobou, aby sa vyhlo nebezpečenstvu.
- Zariadenie likvidujte v súlade s miestnymi predpismi o likvidácii spotrebiča pre jeho horľavé chladivo a plyn.
- Neuchovávajte v tomto zariadení výbušné látky, ako sú aerosólové plechovky s horľavým plynom.
- Zariadenie naplňte iba čerstvou pitnou vodou.
- Tento prístroj nie je určený pre použitie osobám (vrátane detí) s obmedzenou fyzickou, mentálnou alebo vnemovou schopnosťou, nedostatkom skúseností a poznatkov, iba ak sú pod dozorom a majú inštrukcie ohľadom používania tohto prístroja od osoby zodpovednej za ich bezpečnosť. Deti musia byť pod dozorom aby sa zaistilo, že sa so zariadením nebudú hrať.

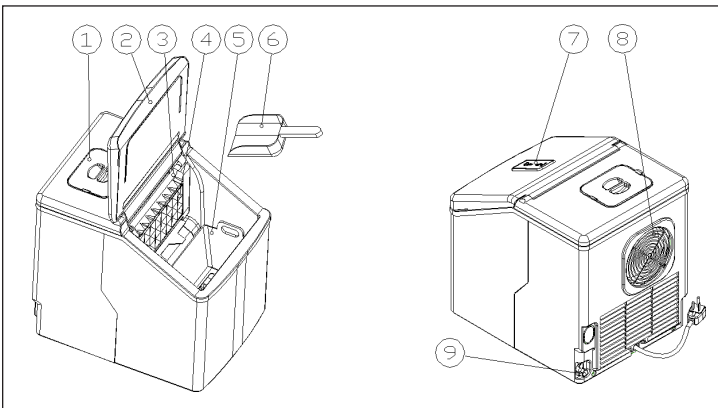
Tento spotrebič obsahuje chladiacu kvapalinu izobután (R600a), plyn, ktorý je šetrný k životnému prostrediu. Aj keď je horľavý, nepoškodzuje ozónovú vrstvu a nezvyšuje skleníkový efekt. Použitie tohto chladiva však viedlo k miernemu zvýšeniu úrovne hluku spotrebiča. Okrem hluku kompresora môžete počuť chladiacu kvapalinu prúdiacu okolo systému. To je nevyhnutné a nemá to žiadny nepriaznivý vplyv na výkon spotrebiča. Počas prepravy a nastavenia spotrebiča je potrebné dbať na to, aby nedošlo k poškodeniu častí chladiaceho systému. Únik chladiacej kvapaliny môže poškodiť oči.


VAROVANIE

Riziko požiaru/horľavých materiálov. Dodržiavajte miestne predpisy pre likvidáciu zariadení s horľavými chladivami a plynmi.

- Udržujte vetracie otvory zariadenia priechodné a bez prekážok.
- Nepoškodujte chladiaci okruh.
- Nepoužívajte mechanické zariadenia alebo iné prostriedky na urýchlenie procesu rozmrazovania okrem tých, ktoré odporúča výrobca.
- Vo vnútri spotrebiča nepoužívajte iné typy elektrických spotrebičov.

OPIS VÝROBKU A TLAČÍDIEL



1	Kryt nádrže na vodu	6	Naberačka na ľad
2	Vrchný kryt	7	Ovládací panel s dotykovou obrazovkou
3	Rúrka odlučovača vody	8	Výstup vzduchu
4	Výparník	9	Prípojka na odvod vody
5	Kôš na ľad		

PREVÁDZKA

Vybalenie vášho výrobníka ľadu

1. Odstráňte všetok vnútorný a vonkajší obalový materiál. Skontrolujte, či je v balení zahrnutý kôš na ľad a naberačka ľadu. Ak nejaké diely chýbajú, kontaktujte náš zákaznícky servis.
2. Vyčistite vnútorné priestory vlažnou vodou a jemnou tkaninou. Vyberte von kôš na ľad a vyčistite ho
3. Nájdite miesto pre výrobník ľadu, ktorý je chránený pred priamym slnečným svetlom a inými zdrojmi tepla (napr. : sporák, pec, radiátor). Výrobník ľadu umiestnite na rovný povrch. Uistite, že medzi zadnou stranou a stenami vášho výrobníka ľadu a steny je vzdialenosť najmenej 15 cm.
4. Pred zapojením výrobníka nechajte chladiacej kvapaline hodinu aby sa mohla usadiť.
5. Zariadenie musí byť umiestnené tak, aby bola zástrčka prístupná.

Varovanie: zariadenie dopĺňajte iba čerstvou pitnou vodou.

Pripojenie vášho výrobníka ľadu

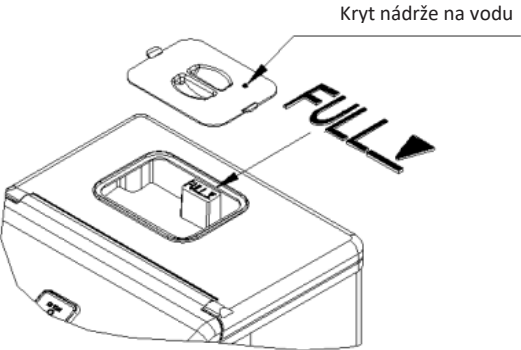


UPOZORNENIE

Nebezpečenstvo úrazu! Nesprávne používanie alebo nesprávna manipulácia so zástrčkou môže spôsobiť zásah elektrickým prúdom. Ak je napájací kábel poškodený, obráťte sa na zástupcu servisu.

1. Toto zariadenie by malo byť pre vašu bezpečnosť riadne uzemnené. Napájací kábel tohto spotrebiča je vybavený uzemňovacou zástrčkou, ktorá je v súlade so štandardnými uzemňovacími zásuvkami, aby sa minimalizovala možnosť úrazu elektrickým prúdom.
2. Pripojte prístroj výhradne do správne namontovanej a uzemnenej zásuvky. Za žiadnych okolností nepoškodzuje uzemňovacie prostriedky zástrčky. Akékoľvek otázky týkajúce sa napájania a/alebo uzemnenia by mali smerovať k autorizovanému elektrikárovi alebo autorizovanému servisnému stredisku.
3. Tento spotrebič vyžaduje štandardnú elektrickú zásuvku 220-240 V, 50 Hz s dobrým uzemňovacím prostriedkom.

Prevádzka vášho výrobníka ľadu

	<p>Odstráňte kryt zásobníka vody a nalejte do zásobníka vody pitnú vodu.</p> <ul style="list-style-type: none"> • Udržujte hladinu vody pod max. úrovňou ako na nasledujúcom obrázku • Hneď po naplnení zakryte nádrž aby ste zabránili vniknutiu cudzích látok do nádrže.
1	 <p>Kryt nádrže na vodu</p>
	<p>Poznámka: Nalejte vodu do vnútornej nádrže na vodu umiestnenej pod košom na ľad. Táto nádrž nie je dostatočne veľká a ovplyvní výkonnosť výroby ľadu.</p>
2	<p>Zapojte sieťovú zástrčku. Potom stlačte tlačidlo „ON/OFF“ na ovládacom paneli, aby ste spustili cyklus tvorby ľadu.</p> <p>Poznámka: Po pripojení, ale nie zapnutí zariadenia cez tlačidlo „ON/OFF“, zelený indikátor napájania bude vždy zapnutý po dobu 2 sekúnd, potom bude blikať 3 sekundy. Po zapnutí zariadenia stlačením tlačidla „ON/OFF“ sa rozsvieti zelený indikátor napájania.</p>

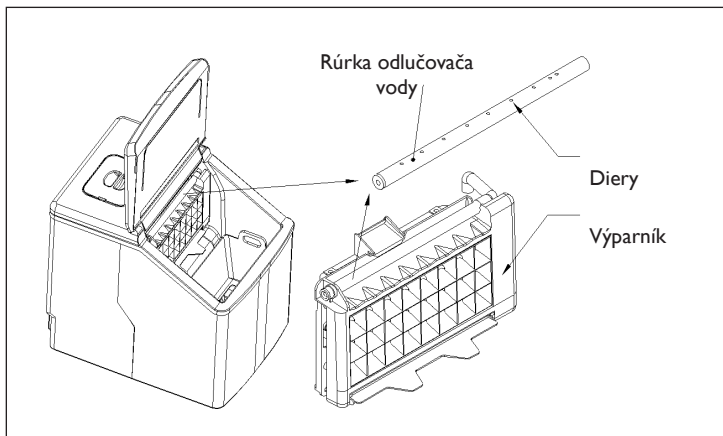
3	<p>Cyklus výroby ľadu trvá približne 15 až 20 minút v závislosti od teploty okolia.</p> <ul style="list-style-type: none"> • Prvýkrát, podľa počiatkovej teploty vody, čas na prípravu ľadu bude o niečo dlhší. • V extrémne vysokej teplote v miestnosti sa čas na výrobu ľadu môže veľmi líšiť, ale neprekročí 40 minút. <p>Poznámka: Po pripojení zariadenia stlačte tlačidlo „ON / OFF“ na viac ako 5 sekúnd, potom ho uvoľnite, aby sa jednotka spustila. Opakovaním tohto procesu pridá zariadenie o 3 minúty viac do každého cyklu výroby ľadu. Ak teda chcete pevnejšie kocky ľadu, najprv vypnite jednotku a potom znova stlačte tlačidlo „ON / OFF“ na viac ako 5 sekúnd, aby ste jednotku znova zapli.</p>
4	<p>Počas prevádzky výrobníka ľadu pravidelne kontrolujte hladinu vody v nádrži umiestnenej pod košom na ľad.</p> <ul style="list-style-type: none"> • Ak nie je dostatok vody na posledný cyklus výroby ľadu, jednotka automaticky nechá vodu prúdiť z veľkej vodnej nádrže smerom dole do vnútornej nádrže, aby pokračovala v procese výroby ľadu. • Ak nemá vnútorná nádrž na vodu ani veľká nádržka na vodu dostatok vody, výrobník ľadu sa automaticky zastaví a rozsvieti sa indikátor „REFILL WATER“. <p>Poznámka: Skontrolujte, či nie je vodný filter umiestnený v spodnej časti veľkej vodnej nádrže a vnútorná nádrž na vodu zablokovaný znečistenou usadeninou alebo nejakými cudzími látkami.</p> <ul style="list-style-type: none"> • Naplňte vodu do veľkej vodnej nádrže po značku max. hladiny vody. • Po odoslaní alebo premiestnení jednotky je lepšie, aby kvapalina chladiva vo vnútri kompresora bola aspoň 3 minúty usadená pred opätovným zapnutím.
5	<ul style="list-style-type: none"> • Výrobník ľadu sa automaticky zastaví, keď je ľadový kôš plný a indikátor „REMOVE ICE“ svieti.
6	<ul style="list-style-type: none"> • Každých 24 hodín vymieňajte vodu vo vodnej nádrži, aby ste zabezpečili primeranú úroveň hygieny. Ak sa zariadenie dlhšiu dobu nepoužíva, vypustite všetku vodu, ktorá zostala v nádrži na vodu.

ČISTENIE A STAROSTLIVOSŤ

1. Vždy odpojte výrobnik ľadu zo siete pred servisnými úkonmi.
2. Vyberte von kôš na ľad.
3. Vyčistite vnútorné priestory riedeným čistiacim prostriedkom, vlažnou vodou a jemnou tkaninou.
4. Potom použite vodu na opláchnutie vnútorných častí a vypustite vodu z vypúšťacieho otvoru vytiahnutím uzáveru na zadnej strane.
5. Exteriér výrobníka ľadu by sa mal čistiť pravidelne jemným čistiacim prostriedkom rozpusteným vo vlažnej vode.
6. Vnútorné aj vonkajšie časti vysušte a utrite mäkkou handričkou.
7. Keď sa prístroj dlhší čas nepoužíva, otvorte uzáver na odtok vody, aby ste mohli úplne vypustiť vodu z nádrčky na vodu.

Dôležité rady týkajúce sa čistenia

- Po dlhodobom používaní vášho výrobníka ľadu odporúčame, aby ste prístroj vyčistili. Najmä v prípade potrubia na odľučovač vody a filtrov je potrebné ich pravidelne čistiť.
- Ak je potrubie odľučovača vody zablokované a počuť, že v kompresore nedochádza k prúdeniu vody a vodné čerpadlo vo vnútri stále pracuje, najprv vypnite zariadenie a demontujte toto potrubie a vyčistite ho.
- Vyčistite každý otvor na stene potrubia zobrazený na nasledujúcom obrázku. Po vyčistení nainštalujte späť potrubie odľučovača vody a uistite sa, že pravá koncovka potrubia je dobre pripojená k silikónovej rúre tak ako originál.



- Nádř z na vodu a veľkú vodnú nádrž vyčistíte zriedeným čistiacim prostriedkom, teplou vodou a mäkkou handričkou. Potom použite vodu na opláchnutie vnútorných stien a vypustíte vodu z vypúšťacieho otvoru vyťahnutím uzáveru na zadnej strane. Pomôže vám to udržiavať zariadenie a kocky ľadu hygienicky čisté a zariadenie bude fungovať normálne.

Ako vypustiť vodu

Vzhľadom k tomu, že voda vo veľkej vodnej nádrži je pred vypustením zastavená vodným ventilom, ak chcete odčerpať všetku vodu, pripojte zariadenie ale nezapínajte ho, potom odstráňte uzáver vypúšťacieho otvoru vzadu na zariadení. Počkajte niekoľko minút, kým vytečie všetka voda.

RIEŠENIE PROBLÉMOV

Problém	Možná príčina	Navrhované riešenie
Indikátor "REFILL WATER" svieti.	Nedostatok vody.	Zastavte výrobník ľadu, naplňte vodou z hornú veľkú vodnú nádrž až po MAX. Znovu stlačte tlačidlo „ON/OFF“, aby ste jednotku reštartovali.
Indikátor "REMOVE ICE" svieti.	Príliš veľa ľadu.	Odstráňte ľad z koša.
Veľký zásobník je plný vody, ale indikátor „REFILL WATER“ je vždy zapnutý.	Voda je destilovaná, je príliš čistá.	Vymeňte vodu za normálnu pitnú alebo minerálnu vodu.
	Vodný filter v spodnej časti zásobníka vody je zablokovaný. Voda nemôže pretiecť do spodnej nádrže na vodu.	Vyčistite vodný filter.

Problém	Možná príčina	Navrhované riešenie
Z odlučovača vody nevyteká žiadna voda.	Otvor na stene odlučovača vody je zablokovaný.	Použite tenký drôt na spriechodnenie každej diery, kým voda nebude ľahko vytekať.
Ľadové kocky sú príliš krehké alebo tenké	Vysoká teplota okolia.	Ak teda chcete pevnejšie kocky ľadu, najprv vypnite jednotku a potom znova stlačte tlačidlo „ON / OFF“ na viac ako 5 sekúnd, aby ste jednotku znova zapli. Takto predĺžite každý cyklus výroby ľadu.
Cyklus tvorby ľadu je normálny, ale ľad sa nevytvára.	Teplota okolia alebo teplota vody vo vnútornej nádrži je príliš vysoká.	Spustite výrobnik ľadu pre teplotu menej ako 32 stupňov a nalejte chladnejšiu vodu do nádrže.
	Únik chladiacej kvapaliny.	Nechajte vykonať kontrolu kvalifikovaným technikom.
	Potrubie v chladiacom systéme je zablokované.	Nechajte vykonať kontrolu kvalifikovaným technikom.
V prístroji nie je žiadna voda, ale indikátor „REFILL WATER“ nie je zapnutý, jednotka nemôže vyrábať kocky ľadu.	Voda nie je dosť čistá. Možno ste použili slanú alebo inak znečistenú vodu.	Vymeňte ju za normálnu pitnú vodu. Slaná voda je zakázaná, poškodí vaše zariadenie.
	Stena spodnej nádrže pod košom na ľad je príliš znečistená.	Vyčistite nádrž na vodu.

POKYNY K LIKVIDÁCIÍ



Podľa Európskeho nariadenia odpadu 2012/19/EU tento symbol na výrobku alebo na jeho obale znamená, že výrobok nepatrí do domáceho odpadu. Na základe smernice by sa mal prístroj odovzdať na príslušnom zbernom mieste pre recykláciu elektrických a elektronických zariadení. Zabezpečením správnej likvidácie výrobku pomôžete zabrániť možným negatívnym dopadom na životné prostredie a ľudské zdravie, čo by inak mohol byť dôsledok nesprávnej likvidácie výrobku. Pre detailnejšie informácie o recyklácii tohto výrobku sa obráťte na svoj Miestny úrad alebo na odpadovú a likvidačnú službu Vašej domácnosti.

KLARSTEIN NIETSRK
SRRK KLARSTEIN NIE
KLARSTEIN NIETSRK
SRRK KLARSTEIN NIE
KLARSTEIN NIETSRK
SRRK KLARSTEIN NIE
KLARSTEIN NIETSRK