

KLARSTEIN NIELSTR
TEIN NIELSTRK KLAR
KLARSTEIN NIELSTR
TEIN NIELSTRK KLAR
KLARSTEIN NIELSTR
TEIN NIELSTRK KLAR
KLARSTEIN NIELSTR

KLARSTEIN

Mikrovlnná rúra

10031895

Vážení zákazníci,

Gratulujeme Vám k zakúpeniu tohto produktu. Prosím, dôkladne si prečítajte manuál a dbajte na nasledovné pokyny, aby sa zabránilo škodám na zariadení. Za škody spôsobené nedodržaním inštrukcií a pokynov neručíme.

OBSAH

Technické údaje I
 Vyhlásenie o zhode I
 Bezpečnostné pokyny 2
 Opis produktu 4
 Pokyny k nádobám a raidu 5
 Prevádзка 5
 Menu automatického varenia 11
 Starostlivosť a čistenie 12
 Pokyny k likvidácii 13

TECHNICKÉ ÚDAJE

Kód produktu	10031895
Napájanie	220-240 V ~ 50-60 Hz
Výkon mikrovlnnej rúry	1500 W
Výkon grilu	1250 W
Výkon konvekcie	2150 W

VYHLÁSENIE O ZHODE

Výrobca:
 Chal-Tec GmbH, Wallstraße 16, 10179 Berlin, Nemecko.



Tento produkt je v súlade s nasledujúcimi európskymi normami:

- 2014/30/EU (EMC)
- 2014/35/EU (LVD)
- 2011/65/EU (RoHS)

BEZPEČNOSTNÉ POKYNY

Pozorne si prečítajte pokyny a užívateľský manuál a uchovajte ho pre prípad potreby. Uistite sa že napätie vo vašej domácnosti korešponduje s tým ktoré je vyznačené na štítku zariadenia. A že zásuvka je riadne uzemnená.

Pre eliminovanie rizika požiaru v rúre.

- Jedlo nevarte dlhšie než je treba.
- Odstráňte plastové alebo papierové obaly na jedle pred umiestňovaním jedla do rúry.
- Nezhrievajte olej alebo tuk na vyprážanie, pretože teplota oleja sa nedá kontrolovať.
- Po použití utrite vnútro mierne vlhkou handričkou, následne suchou handričkou, aby ste odstránili akékoľvek zvyšky jedla a mastnotu.
- Nahromadená masť sa môže prehriať a môže spôsobiť vznik dymu alebo požiaru.
- Ak by materiál vo vnútri rúry začal dymiť alebo sa vznietil, dvierka rúry musia byť zatvorené, rúra vypnutá a spotrebič by sa mal odpojiť z elektrickej siete.
- Pri ohrievaní jedla v plastových alebo papierových nádobách dávajte pozor na rúru kvôli možnosti zapálenia.

Na zníženie rizika výbuchu a náhleho varu:

- Kvapaliny a iné potraviny sa nesmú ohrievať v zatvorenej nádobe, pretože môžu explodovať; Detské fľaše vybavené závitovým uzáverom alebo strukom sú považované za uzavreté nádoby.
- Na ohrievanie kvapaliny použite nádobu s širokým hrdlom a nevyberajte ju ihneď po zohriatí. Pred vybratím treba chvíľu počkať. Aby sa zabránilo možným nebezpečenstvám spôsobeným oneskoreným erupčným varením tekutín.
- Zemiaky, klobásy a orechy by mali byť pred varením olúpané alebo prepichneté. Vajcia v škrupinách by nemali byť ohrievané v mikrovlnných rúrach, pretože by mohli explodovať aj po skončení mikrovlnného ohreву.
- Obsah fľašiek na kŕmenie a poháre na detskú výživu sa musí premiešať alebo pretrepať a teplota musí byť skontrolovaná pred konzumáciou, aby sa predišlo popáleniu.
- Ak je napájací kábel poškodený, musí byť vymenený výrobcom, alebo autorizovaným servisom, alebo podobne kvalifikovanou osobou aby sa vyhlo nebezpečenstvu zasiahnutím elektrickým prúdom.
- Po ohrievaní je nádoba horúca. Jedlo vytiahnite pomocou rukavíc a dávajte pozor na popálenie parou, stúpaním do tváre a rúk.
- Pomaly zdvihnite najvzdialenejší okraj krytu na obale a opatrne otvorte vrecko popcornu smerom od tváre.

Aby ste zabránili poškodeniu otočného tanieru v mikrovlnke:

- Pred čistením nechajte tanier vychladnúť.
- Neumiestňujte horúce jedlo a pomôcky na varenie / riad na chladný tanier.
- Neumiestňujte zmrazené jedlo a pomôcky na varenie / riad na horúci tanier.

Všeobecné pokyny

- Uistite sa, že sa taniere počas varenia nedotýkajú vnútorných stien. Používajte iba nádoby, ktoré sú vhodné na použitie v mikrovlnných rúrach. Neskladujte potraviny ani iné veci vo vnútri rúry.
- Nepoužívajte rúru bez akýchkoľvek tekutín alebo potravín v rúre. Tým by sa rúra poškodila.
- Ak je spotrebič v kombinovanom režime, mali by deti používať rúru len pod dohľadom dospeléj osoby kvôli generovaným teplotám.
- Akékoľvek príslušenstvo, ktoré neodporúča výrobca, môže spôsobiť zranenie osôb.
- Nepoužívajte vonku.
- Ak dôjde k poškodeniu dverí alebo tesnení dvierok alebo k poruche rúry, tak sa rúra nesmie prevádzkovať, kým ju opraví príslušná osoba;
- Je nebezpečné, aby osoba, ktorá nie je kompetentnou osobou, vykonávala akúkoľvek servisnú alebo opravnú operáciu, ktorá zahŕňa odstránenie krytu, ktorý poskytuje ochranu pred vystavením mikrovlnnej energie.
- Ak sa tvorí dym, vypnite prístroj a odpojte ho od elektrickej siete a nechajte dvere zatvorené aby sa udusili prípadné plamene.
- Mikrovlnné ohrievanie nápojov môže mať za následok oneskorené erupčné varenie; preto je potrebné dávať pozor pri manipulácii s nádobou.
- Nepoužívajte drsné čistiace prostriedky alebo ostré kovové škrabky na čistenie skla dvierok rúry, pretože môžu poškriabať povrch, čo môže viesť k rozbitiu skla.
- Zariadenia nie sú určené na prevádzku pomocou externého časovača alebo samostatného diaľkového ovládania.
- Tento spotrebič je určený na použitie v domácnostiach a podobných miestach, ako napríklad: Kuchynské priestory pre zamestnancov v obchodoch, kanceláriách a iných pracovných prostrediach; Chatách ; V hoteloch, motelloch a iných rezidenčných prostrediach; V ubytovniach.
- Mikrovlnná rúra je určená na ohrievanie jedál a nápojov. Sušenie potravín alebo oblečenia a vyhrievanie ohrievacích vankúšov, papúč, špongií, vlhkých tkanív a podobne môže viesť k riziku zranenia, zapálenia alebo požiaru.
- Tento spotrebič môžu používať deti vo veku od 8 rokov a viac a osoby so zníženými fyzickými, zmyslovými alebo duševnými schopnosťami alebo nedostatkom skúseností a vedomostí, ak sú pod dohľadom alebo dostali pokyny týkajúce sa používania spotrebiča bezpečným spôsobom a pochopili nebezpečenstvá spojené s používaním tohto prístroja.

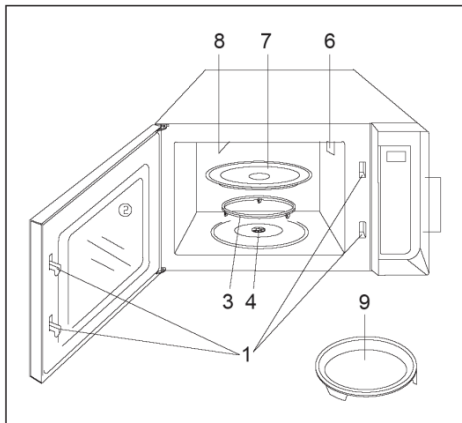
Deti sa so zariadením nesmú hrať.

- Nesmie sa používať parný čistič.
- Keď je spotrebič v prevádzke tak sa dvere alebo vonkajší povrch môže zahriať.
- Počas používania sa spotrebič zohreje. Treba dbať na to, aby ste sa nedotýkali vykurovacích telies vnútri rúry.

OPIS PRODUKTU

Mikrovlnná rúra

- 1 Bezpečnostný zámok dverí
- 2 Okno mikrovlnnej rúry
- 3 Otočný krúžok
- 4 Hriadeľ
- 5 Ovládací panel
- 6 Vlnovod
- 7 Sklenený tanier
- 8 Ohrievač na grilovanie
- 9 Tanier na pečenie



Ovládací panel

- Displej: Zobrazí sa čas varenia, výkon, indikátory a aktuálny čas.
- Menu automatického varenia: Zahrňte obľúbené menu potravín a menu odmrazovania podľa hmotnosti.
- Úroveň výkonu: Stlačte pre výber úrovne výkonu mikrovlnnej rúry.
- Gril: Stlačením nastavíte program grilovania
- Mikro + Gril Stlačením vyberte jedno z dvoch kombinovaných nastavení varenia
- Mikro+Konvekcia: Stlačením vyberte jedno zo štyroch kombinovaných nastavení varenia
- Konvekcia: Stlačte tlačidlo na programovanie konvekčného varenia
- Časovač / hodiny: Použite na nastavenie hodín alebo časovača rúry
- Rozmrazovanie pomocou ohrevu: Použite na rozmrazenie jedla
- Program: Použite na uloženie nastavení varenia do pamäte
- Stop/Zrušiť: Použite ak chcete zastaviť program varenia alebo zrušiť všetky predchádzajúce nastavenia pred začiatkom varenia
- Štart/+30 sekúnd: Stlačením spustíte program varenia. Stlačte pre rýchle spustenie rúry na plný výkon. Použite funkciu pridať minúty na predĺženie času varenia.
- Číselník: Použite na nastavenie hodín, času varenia alebo zadajte teplotu konvekcie.



POKYNY K NÁDOBÁM A RIADU

Vrelo sa odporúča používať nádoby, ktoré sú vhodné a bezpečné pre mikrovlnné varenie. Všeobecne povedané, nádoby vyrobené z tepelne odolnej keramiky, skla alebo plastu sú vhodné na mikrovlnné varenie. Nikdy nepoužívajte kovové nádoby na mikrovlnné varenie a kombinované varenie, pretože sa pravdepodobne vyskytne iskra. Môžete si prečítať nižšie uvedenú tabuľku.

Riad	Mikrovlnná rúra	Gril	Konvekcia	Kombinácia*
Teplu odolné sklo	Áno	Áno	Áno	Áno
Sklo neodolné voči teplu	Nie	Nie	Nie	Nie
Teplu odolná keramika	Áno	Áno	Áno	Áno
Plastová nádoba vhodná do	Áno	Nie	Nie	Nie
Papier na pečenie	Áno	Nie	Nie	Nie
Kovový podnos	Nie	Áno	Áno	Nie
Tanier na pečenie	Nie	Áno	Áno	Nie
Nádoba z fólie a hliníkové	Nie	Áno	Áno	Nie

* Kombinácia použiteľná pre mikrovlnné + grilové a mikrovlnné + konvekčné varenie.

PREVÁDZKA

Po každom dotyku tlačidla zaznie zvukový signál potvrdzujúci dotyk.

V režime nastavení sa systém vráti do režimu čakania, ak počas 20 sekúnd nedôjde k žiadnej akcii.

Počas programu varenia stlačte tlačidlo STOP / CANCEL na pozastavenie programu a potom pokračujte stlačením tlačidla START / + 30SEC. Stlačením tlačidla STOP / CANCEL dvakrát zrušíte program.

Koniec varenia je sprevádzaný zvukovými signálmi, ktoré pripomínajú, že program skončil, a tento signál zaznie každé dva minúty, až kým nestlačíte žiadne tlačidlo alebo neotvoríte dvere.

Nastavenie času na hodinách

Existuje 12 a 24 hodinový formát hodín. Ak chcete nastaviť hodiny, nasledujte nižšie uvedené kroky. Stlačením a podržaním tlačidla TIMER / CLOCK na 3 sekundy nastavíte 12-hodinový formát hodín. Opätovným stlačením tlačidla TIMER / CLOCK nastavíte hodiny 24 hodín. Použite číselník na zadanie času hodín. Stlačte TIMER / CLOCK na potvrdenie.

Nastavenie časovača

Môžete použiť funkciu časovača, keď potrebujete pripomenúť varenie alebo nejaké iné veci. Stlačte TIMER / CLOCK raz. Pomocou číselníka zadajte čas, ktorý sa má odpočítavať. Stlačte tlačidlo START / + 30 SEC.

POZNÁMKA: Najdlhšia doba odpočítavania je 99 minút a 99 sekúnd. Keď skončí odpočítavanie, zaznie systémový bzučiak. Môžete skontrolovať odpočítavanie stlačením tlačidla TIMER / CLOCK, ktoré sa zobrazí na displeji na 3 sekundy a stlačením tlačidla STOP / CANCEL do 3 sekúnd zrušiť časovač.

Rýchly štart

Pomocou tejto funkcie môžete programovať mikrovlnnú rúru na 100% výkon. Stlačte tlačidlo START / + 30 SEC. rýchlo na to nastavte čas varenia. Rúra sa okamžite automaticky spustí. Stlačením tejto klávesnice tiež môžete pridať 30 SEC. počas varenia; maximálny čas, ktorý môžete nastaviť, je 10 minút.

Mikrovlnné varenie

Mikrovlnné varenie vám umožňuje prispôsobiť výkon a čas varenia. Najprv vyberte úroveň výkonu stlačením tlačidla POWER LEVEL (pozri tabuľku nižšie). Potom nastavte čas varenia (maximálne 99 min. 99 sek.) pomocou číselných tlačidiel a potom stlačte tlačidlo START / + 30SEC.

Stlačte tlačidlo	Výkon	Opis
Raz	100%	Vysoký
Dvakrát	90%	
Trikrát	80%	
Štyrikrát	70%	Stredne vysoký
Päťkrát	60%	
Šesťkrát	50%	Stredný
Sedemkrát	40%	
Osemkrát	30%	Stredne nízky
Deväťkrát	20%	
Desaťkrát	10%	Nízky
Jedenásťkrát	0%	

Gril

Grilovanie je vhodné najmä na tenké plátky mäsa, steakov, kebabov, klobás a kusov kurčiat. Je tiež vhodný pre horúce sendviče a gratinované pokrmy. Predpokladajme, že chcete programovať grilovanie na 12 minút.

- 1 Raz stlačte tlačidlo STOP / CANCEL.
- 2 Stlačte tlačidlo GRILL.
- 3 Použite číselník na zadanie času varenia.
- 4 Stlačte tlačidlo START / + 30SEC. Maximálny čas varenia, ktorý môžete nastaviť, je 99:99.

Konvekcia

Maximálny čas varenia je 99 minút99 sekúnd. Pri konvekčnom varení cirkuluje v dutine rúry horúci vzduch, aby sa potraviny rýchlo a rovnomerne piekli. Táto rúra môže byť naprogramovaná na desať rôznych teplôt varenia. (110°C-200°C). Predpokladajme, že chcete variť pri 200°C po dobu 40 minút.

- 1 Stlačte tlačidlo CONVECTION .
- 2 Stlačte tlačidlo CONVECTION niekoľkokrát, aby ste uviedli teplotu konvekcie 200 ° C.
- 3 Použite číselník na zadanie času varenia.
- 4 Stlačte tlačidlo START / + 30SEC.

POZNÁMKA: Konvekčnú teplotu môžete skontrolovať stlačením tlačidla CONVECTION.

Predhriatie a varenie s konvekciou

Vaša rúra môže byť naprogramovaná tak, aby kombinovala predhrievanie a konvekčné varenie.

Predpokladajme, že chcete predhrievať na 170°C a potom variť po dobu 35 minút.

- 1 Stlačte tlačidlo CONVECTION .
- 2 Stlačte tlačidlo CONVECTION niekoľkokrát, aby ste uviedli teplotu konvekcie 170° C.
- 3 Stlačte tlačidlo START / + 30SEC. rúra bude pípať, keď dosiahne určenú teplotu.
- 4 Otvorte dvere a umiestnite nádobu na potraviny do stredu otočného taniera.
- 5 Použite číselník na zadanie času varenia.
- 6 Stlačte tlačidlo START / + 30SEC

Mikrovlnné varenie + Grill

Kombinácia 1

30% času varenia v mikrovlnnej rúre, 70% času na grilovanie. Použitie pre ryby alebo gratinovanie

Predpokladajme, že chcete nastaviť kombináciu 1 varenie po dobu 25 minút.

- 1 Stlačte raz tlačidlo MICRO + GRILL.
- 2 Použite číselník na zadanie 25: 00.
- 3 Stlačte tlačidlo START / + 30SEC.

Kombinácia 2

55% času varenia v mikrovlnnej rúre, 45% času na grilovanie. Použitie na puding, omelety, pečené zemiaky a hydinu. Predpokladajme, že chcete nastaviť kombináciu 2 varenie po dobu 12 minút.

- 1 Stlačte tlačidlo MICRO + GRILL dvakrát.
- 2 Použite číselník na zadanie času 12:00.
- 3 Stlačte tlačidlo START / + 30SEC.

Varenie v mikrovlnnej rúre + konvekcia

Najdlhšia doba odpočítavania je 99 minút a 99 sekúnd. Stlačte opakovane tlačidlo MICRO + CONVECTION na výber teploty konvekčného programu (1 10 ° C > 140 ° C > 170 ° C > 200 ° C). P

Predpokladajme, že chcete piecť pri 170°C po dobu 24 minút.

- 1 V režime čakania vložte jedlo do rúry a zatvorte ju.
- 2 Stlačte niekoľkokrát tlačidlo MICRO + CONVECTION na indikáciu teploty konvekcie.
- 3 Použite číselník na zadanie času varenia.
- 4 Stlačte tlačidlo START / + 30SEC pre potvrdenie.

POZNÁMKA: 2 Stlačte tlačidlo MICRO + CONVECTION na indikáciu konvekcie počas prevádzky.

Rozmrazovanie pomocou ohrevu:

Rúra môže rýchlo rozmrazovať jedlo podľa času, ktorý ste zadali.

- 1 V pohotovostnom režime stlačte tlačidlo JET DEFROST a časovač. 2 Použite číselník na zadanie času varenia.
- 3 Stlačte tlačidlo START / + 30SEC pre potvrdenie.

POZNÁMKA: Maximálny čas rozmrazovania, ktorý môžete nastaviť, je 99 minút. 99 sec. Počas programu rozmrazovania sa systém pozastaví a vydá zvukové signály, na to aby používateľovi pripomínal, aby potravinu otočil, a potom stlačte tlačidlo START / + 30SEC. pre obnovenie rozmrazovania.

Viac fázové varenie

Rúru môžete naprogramovať na 2 automatické sekvencie. Predpokladajme, že chcete nastaviť nasledujúci program na varenie: Najprv mikrovlnné varenie potom konvekčné varenie (bez funkcie predhrievania).

- 1 Stlačením tlačidla POWER LEVEL nastavte úroveň výkonu.
- 2 Použite číselník na zadanie času varenia.
- 3 Stlačte CONVECTION.
- 4 Použite tlačidlá číselníka na naprogramovanie teploty konvekcie.
- 5 Použite číselník na zadanie času varenia konvekcie.
- 6 Stlačte tlačidlo START / + 30SEC.

POZNÁMKA: Funkcia DEFROST QUICK START a AUTO MENU nemožno nastaviť vo viacerých fázach programu varenia.

Pamäť

Na zapamätanie programu varenia:

- 1 V režime čakania stlačte raz tlačidlo PROG.
- 2 Stlačte raz požadované číslo na číselníku, pod ktorým chcete program uložiť.
- 3 Stlačením tlačidla POWER LEVEL vyberiete správnu úroveň výkonu
- 4 Stlačením číselných tlačidiel zadajte čas varenia pamäte
- 5 Stlačte PROG na potvrdenie

Spustenie pamäte varenia:

- 1 V čakacom režime stlačte číselnú klávesnicu, ktorá sa uložila do pamäte.
- 2 Stlačte tlačidlo START / + 30SEC pre potvrdenie.

POZNÁMKA: Číslo uložte do programu pre varenie v mikrovlnnej rúre. Ak chcete znova nastaviť opakovanie programu na digitálnom nastavení pamäte, môžete pre zapamätanie nahrat' číslo.

Detská poistka

Detská poistka zabráňuje malému dieťaťu bez dozoru používať zariadenie.

- Nastavenie detskej poistky: Stlačte tlačidlo STOP / CANCEL na 3 sekundy, potom zaznie pípnutie a kontrolka sa rozsvieti. V stave uzamknutia sú všetky tlačidlá vypnuté.
- Zrušenie detskej poistky: Stlačte tlačidlo STOP / CANCEL na 3 sekundy, potom zaznie pípnutie a kontrolka sa zhasne.

Automatický ochranný mechanizmus

- Pri konvekčnom varení, keď teplota vnútra rúry dosiahne teplotu 250 ° C, sa na displeji zobrazí chybový kód "E 01" a rúra sa automaticky zapne do režimu vlastnej ochrany so zvukovým signálom, až kým nestlačíte tlačidlo STOP / CANCEL.
- Keď systém vstúpi do stavu super nízkej teploty, digitálny displej zobrazí "E 02" a pokračuje v pípaní, keď sa systém vráti do normálneho stavu, potom znova stlačte tlačidlo STOP / CANCEL.
- Môže sa vyskytnúť aj chyba systémového snímača, otvoreného okruhu alebo môže dôjsť k skratu a rúra sa dostala do režimu ochrany s displejom zobrazujúcim hlásenie "E 03" a vy počujete pípnutia. Stlačením tlačidla STOP / CANCEL sa rúra vráti späť do normy.

Funkcia chladenia

Riadiaci systém mikrovlnnej rúry má funkciu chladenia. Rovnako pri každom režime varenia s dobou pečenia nad 2 minúty, bude po dokončení varenia ventilátor rúry automaticky pracovať asi 3 minúty, aby sa rúra ochladila a aby sa predĺžila životnosť rúry.

MENU AUTOMATICKÉHO VARENIA

AUTOMATICKÉ VARENIE umožňuje automaticky variť alebo ohrievať jedlo bez toho, aby ste vstúpili do menu výkonu alebo času. Pre niektoré programy, uprostred doby pečenia, sa program varenie pozastaví a budete počuť pípnutie, aby vám program pripomenul otvoriť dvere a skontrolovať a obracať jedlo; dávajte pozor, aby ste v rúre neporanili o horúce jedlo. Ak chcete pokračovať v varení, jednoducho zatvorte dverka a stlačte tlačidlo štart a rúra bude variť po zvyšok času.

Mäso		
Stlačte	Váha	Čas
1x	200 g	12:00
2x	300 g	15:00
3x	400 g	18:00
4x	500 g	21:00
5x	600 g	24:00

Zelenina		
Stlačte	Váha	Čas
1x	200 g	2:30
2x	300 g	3:30
3x	400 g	4:30
4x	500 g	5:30
5x	600 g	6:30

Pizza		
Stlačte	Váha	Čas
1x	150 g	15:00
2x	300 g	16:00
3x	450 g	17:00

Káva		
Stlačte	Množstvo	Čas
1x	1	1:20
2x	2	2:20
3x	3	3:20

Ryby		
Stlačte	Váha	Čas
1x	200 g	2:30
2x	300 g	3:50
3x	400 g	5:10
4x	500 g	6:30
5x	600 g	7:50

Špagety		
Stlačte	Váha	Čas
1x	100 g	18:00
2x	200 g	23:00
3x	300 g	27:00

Popcorn		
Stlačte	Váha	Čas
1	100 g	2:20

Zemiaky		
Stlačte	Množstvo	Čas
1x	1	4:00
2x	2	7:00
3x	3	10:00

Rozmrazovanie podľa váhy

Odmrazovanie umožňuje rozmraziť jedlo podľa váhy. Hmotnosť môžete vybrať pomocou stlačte tlačidlo WEIGHT DEFROST (100g ~ 1800g) a potom stlačte tlačidlo START / + 30SEC na potvrdenie. Na displeji sa zobrazí čas potrebný na rozmrazovanie a začne odpočítavanie. Predpokladajme, že chcete rozmraziť 600g rýb.

- 1 Vložte ryby na rozmrazovanie do rúry.
- 2 Stlačte tlačidlo WEIGHT DEFROST 6-krát, aby ste vybrali hmotnosť.
- 3 Stlačte tlačidlo START / + 30SEC

Poznámka: Počas rozmrazovania vás bude systém vyzývať, aby vám pripomenul obracať potravu a pozastaví sa, kým nestlačíte tlačidlo START / + 30SEC, aby ste pokračovali v ďalšom stupni rozmrazovania.

STAROSTLIVOSŤ A ČISTENIE

- Rúra musí byť pravidelne čistená a všetky nánosy potravín musia byť odstránené.
- Pred čistením odpojte zdrojový kábel zo siete. Neponárajte zariadenie do vody alebo iných kvapalín pri čistení.
- Neudržanie údržby rúry v čistom stave by mohlo viesť k poškodeniu povrchu, ktoré by mohlo nepriaznivo ovplyvniť životnosť spotrebiča a mohlo by to mať za následok nebezpečnú situáciu.
- Na čistenie akejkoľvek časti spotrebiča nikdy nepoužívajte tvrdé čistiace prostriedky, benzín, brúsny prášok alebo kovový štetec.
- Neodstraňujte kryt vlnovodu.

Ako sa zbaviť zvláštnych pachov.

Keď sa mikrovlnná rúra dlhší čas používa, tak sa v peci môžu vytvoriť nejaké zvláštne pachy. Týmito tromi metódami sa ich môžete zbaviť:

- 1 Vložte niekoľko plátkov citrónu do šálky a potom zahrejte pri vysokom výkone na dobu 2-3 minút.
- 2 Umiestnite šálku červeného čaju do rúry a potom zahrejte pri vysokom výkone.
- 3 Vložte do rúry pomerne pomarančovú kôru a potom zahrejte pri vysokom výkone po dobu jednej minúty.

Vonkajšok:
Utrite navlhčenou mäkkou handričkou.

Dvere:
Použitím navlhčenej mäkkej handričky otrite dvere a okienko. Otrite tesnenia dverí a príslahlé časti, aby ste odstránili rozliate tekutiny.

Ovládací panel:
Ovládací panel utrite navlhčenou mäkkou handričkou.

Vnútorné steny:
Utrite vnútro navlhčenou mäkkou handričkou. Očistite kryt vlnovodu, aby ste odstránili zvyšky potravín.

Otočný tanier:
Utrite vodou a saponátom. Opláchnite čistou vodou a dôkladne osušte.

POKYNY K LIKVIDÁCII



Podľa európskeho nariadenia o odpadoch 2012/19 / EÚ tento symbol na výrobku alebo na jeho obale znamená, že výrobok nepatrí do domáceho odpadu. Na základe smernice by sa mal prístroj odovzdať na príslušnom zbernom mieste pre recykláciu elektrických a elektronických zariadení. Zabezpečením správnej likvidácie výrobku pomôžete zabrániť možným negatívnym dopadom na životné prostredie a ľudské zdravie, čo by inak mohol byť dôsledok nesprávnej likvidácie výrobku. Pre detailnejšie informácie o recyklácii tohto výrobku sa obráťte na svoj Miestny úrad alebo na odpadovú a likvidačnú službu Vašej domácnosti.

KLARSTEIN NIELSTRTK
TEIN NIELSTRTK KLAR
KLARSTEIN NIELSTRTK
TEIN NIELSTRTK KLAR
KLARSTEIN NIELSTRTK
TEIN NIELSTRTK KLAR
KLARSTEIN NIELSTRTK

KLARSTEIN