

KLARSTEIN NIEI^TST^RK
TEIN NIEI^TST^RK KLAR
KLARSTEIN NIEI^TST^RK
TEIN NIEI^TST^RK KLAR
KLARSTEIN NIEI^TST^RK
TEIN NIEI^TST^RK KLAR
KLARSTEIN NIEI^TST^RK

KLARSTEIN

Digestor

10032904 10033697 10033766

Vážený zákazník,

Gratulujeme Vám k zakúpeniu tohto produktu. Prosím, dôkladne si prečítajte manuál a dbajte na nasledovné pokyny, aby sa zabránilo škodám na zariadení. Akékoľvek zlyhanie spôsobené ignorovaním uvedených inštrukcií a upozornení uvedených v návode na použitie sa nevzťahuje na našu záruku a akúkoľvek zodpovednosť. Naskenujte QR kód, aby ste získali prístup k najnovšiemu používateľskému manuálu a ďalším informáciám o produkte.



OBSAH

Bezpečnostné pokyny 2

Montáž 4

Funkcie tlačidiel 8

Čistenie a starostlivosť 8

Riešenie problémov 9

Pokyny k likvidácii 10

TECHNICKÉ ÚDAJE

Kód produktu	10032904 10033697 10033766
Napájanie	220-240 V ~ 50/60 Hz

VYHLÁSENIE O ZHODE

Výrobca:

Chal-Tec GmbH, Wallstraße 16, 10179 Berlin, Nemecko.



Tento produkt je v súlade s nasledujúcimi európskymi normami:

2014/30/EU (EMC)

2014/35/EU (LVD)

2011/65/EU (RoHS)

2009/125/EC (ErP)

BEZPEČNOSTNÉ POKYNY

- Ďakujeme, že ste si zakúpili tento digestor. Pred používaním digestora si pozorne prečítajte návod na použitie a uschovajte ho na bezpečnom mieste.
- Montáž musí vykonať kvalifikovaný elektrikár alebo kompetentná osoba. Skôr ako začnete, napätie (V) a frekvencia (Hz) uvedené na digestore musia byť rovnaké ako napätie (V) a frekvencia (Hz) vo vašej domácnosti.
- Výrobca a predajca nenesú žiadnu zodpovednosť za škody spôsobené nevhodnou montážou a používaním.
- Nedovoľte, aby deti ovládali digestor.
- Toto zariadenie je určené pre domáce použitie. Nie je vhodný na grilovanie, pečenie a komerčné účely.
- Digestor a jeho filter by mali byť pravidelne čistené, aby sa zachoval dobrý stav zariadenia.
- Pred čistením vypnite hlavný zdroj napájania.
- Digestor čistite podľa inštrukcií v tomto užívateľskom manuály a chráňte zariadenie pred nebezpečenstvom a ohňom.
- Je zakázané umiestniť digestor nad otvorený oheň.
- Ak dôjde k poruche spotrebiča, obráťte sa na servisné oddelenie a požiadajte servisného technika o opravu.
- Tento spotrebič môžu používať deti vo veku od 8 rokov a viac a osoby so zníženými fyzickými, zmyslovými alebo duševnými schopnosťami alebo nedostatkom skúseností a vedomostí, ak sú pod dohľadom alebo dostali pokyny týkajúce sa používania spotrebiča bezpečným spôsobom a pochopili nebezpečenstvá spojené s používaním tohto spotrebiča.
Deti sa nesmú so zariadením hrať. Čistenie a údržba by nemala byť vykonávaná mladšími osobami ktoré nie sú pod dozorom.
- Ak je napájací kábel poškodený, musí byť vymenený výrobcom, alebo servisom, alebo podobne kvalifikovanou osobou aby sa vyhlo nebezpečenstvu.
- V miestnosti sa musí zabezpečiť dostatočné vetranie, keď sa digestor používa v rovnakom čase ako plynový sporák alebo iné prístroje spaľujúce plyn alebo iné palivá (nevzťahuje sa na zariadenia, ktoré iba vypúšťajú vzduch späť do miestnosti).
- Pod digestorom nevlambujte potraviny. Prístupné časti môžu byť počas varenia veľmi horúce.

Dôležité rady týkajúce sa montáže

- Vzduch nesmie byť odvádzaný do komína, ktorý sa používa na odsávanie výparov zo spotrebičov spaľujúcich plyn alebo iné palivá (nevzťahuje sa na zariadenia, ktoré iba vypúšťajú vzduch späť do miestnosti).
- Musia byť splnené predpisy týkajúce sa vypúšťania vzduchu.

Dôležité upozornenia o režime extrakcie

VAROVANIE:

Riziko otravy výparmi, ktoré sú odsávané do digestora. Nikdy nepoužívajte zariadenie v režime extrakcie spolu s otvoreným spaľovacím zariadením, pokiaľ nie je zabezpečené dostatočné prúdenie vzduchu.

Otvorené spaľovacie zariadenia (napríklad plynové, olejové, ohrievače na drevo alebo uhlie alebo ohrievače vody) sajú vzduch na spaľovanie z miestnosti a ten prechádza cez odsávacie potrubie alebo komín von. V režime extrakcie sú výpary vo vnútri vysaté z kuchyne a príľahlých miestností - bez dostatočného množstva vzduchu v miestnostiach sa vytvára vákuum.

Toxické plyny z komína alebo odsávacieho potrubia môžu byť nasávané naspäť do obytných priestorov.

- Vždy sa uistite, že je zaručená dostatočná dodávka vzduchu a že vzduch môže cirkulovať.
- Samotné zariadenie na prívod / extrakciu vzduchu nezaručuje dodržanie maximálnej hodnoty.

Bezpečná prevádzka je možná len vtedy, keď podtlak v miestnosti, kde je zariadenie umiestnené nepresahuje 4 Pa (0,04 mbar). To sa dá dosiahnuť, keď vzduch potrebný na spaľovanie môže prúdiť cez otvory, ktoré nie sú zatvárateľné, napríklad pri dverách, oknách, v spojení s prívodom vzduchu / extraktorom alebo inými technickými opatreniami. V každom prípade sa poraďte s kvalifikovaným kominárom, ktorý

dokáže posúdiť vetranie vášho domu a navrhnúť vhodné opatrenia pre primerané vetranie.

Ak sa odsávač používa výlučne v recirkulačnom režime, je možná neobmedzená prevádzka.



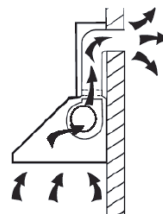
VAROVANIE:

Nebezpečenstvo vzniku požiaru z iskier. Zariadenie namontujte na krb na pevné palivo ako drevo alebo uhlie len vtedy ak je k dispozícii uzatvorený a neodstrániteľný kryt.

MONTÁŽ

Príprava:

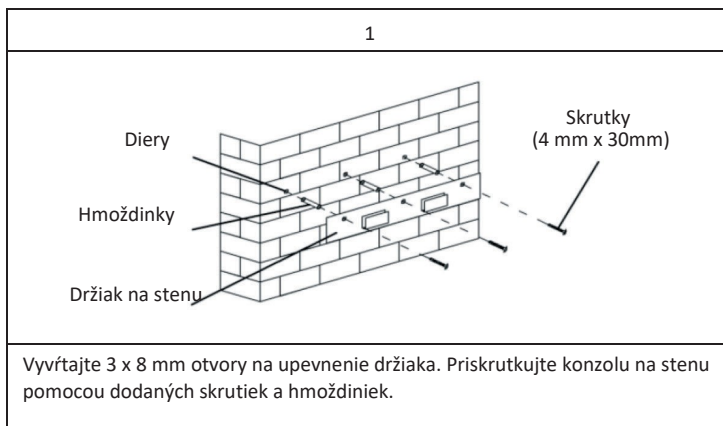
Ak máte vývod na vonkajšej strane, odsávač pár môžete pripojiť podľa obrázka nižšie pomocou odsávacieho potrubia (smalt, hliník, flexibilné potrubie alebo iný nehorľavý materiál s vnútorným priemerom 150 mm).



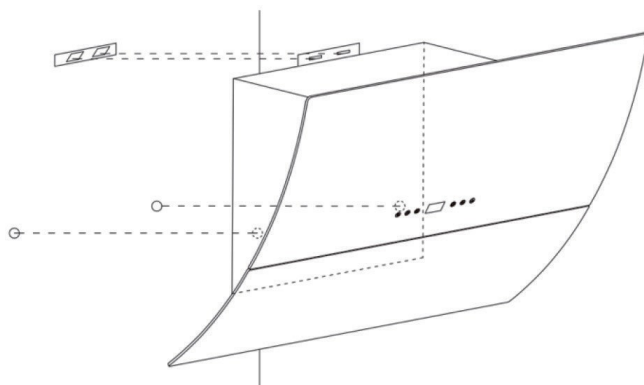
- Pred montážou zariadenie odpojte zo zásuvky.
- Digestor by mal byť namontovaný vo vzdialenosti 65-75 cm nad sporákom pre dosiahnutie čo najlepšieho výkonu.

Montáž (vývod von)

Poznámka: Ak je digestor poháňaný inou energiou ako elektrina, podtlak v miestnosti nesmie presiahnuť 4 Pa (4 x 10⁻⁵ bar).

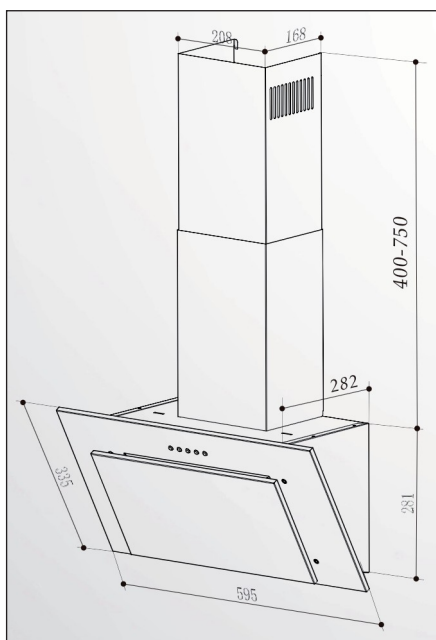


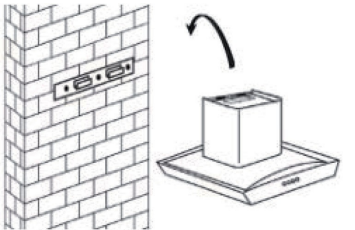
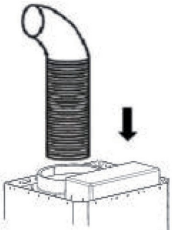
2




Pri modeli so šikmým panelom je potrebné vyvŕtať ďalšie otvory 2 x 8 mm a použiť hmoždinky.

Rozmery

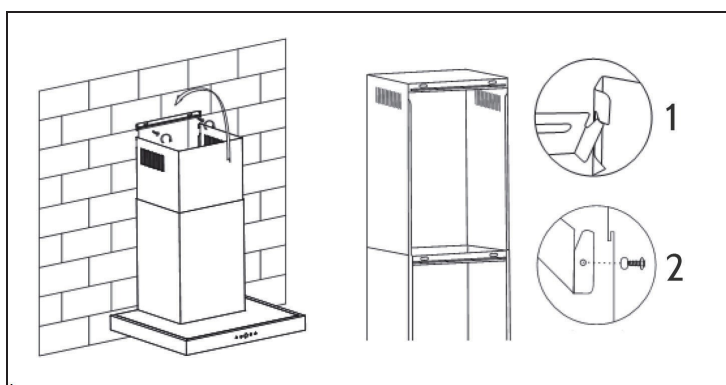


3	4
	
<p>Digestor zaveste na nástenný držiak.</p>	<p>Jednosmerný ventil pripevnite na výstup vzduchu z digestora odsávača pár. Potom pripojte odsávacie potrubie na jednosmerný ventil.</p>

Montáž komína

<p>Dajte hornú časť komína do spodnej časti komína. Potom vytiahnite hornú časť komína smerom nahor. Nastavte ho tak, aby ste dosiahli požadovanú výšku. Zmerajte príslušnú výšku a vyvrtajte 2 x 8 mm diery pre umiestnenie držiaku. Zaskrutkujte a utiahnite hornú časť pomocou 2 skrutiek.</p>	
---	--

Existujú 2 spôsoby montáž krytu komína (viď obrázok nižšie).



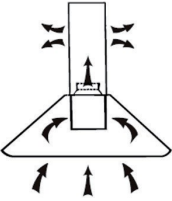
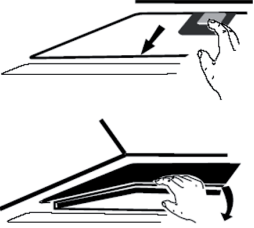
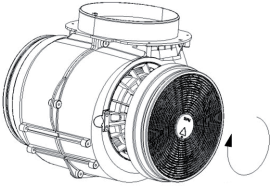
- 1 Po vyvrtaní dvoch otvorov a pripevnení háku zaveste kryt komína tak, aby zodpovedal obojbočným zámkom (obr. 1).
- 2 Po vyvrtaní dvoch otvorov a upevnení háku namontujte kryt komína uzamknutím pomocou dvoch skrutiek v oboch bočných otvoroch (obr. 2).

Montáž (vývod dnu)







Ak nemáte vývod na vonkajšej strane, potrubie sa nevyžaduje a montáž je podobná ako v časti "Inštalácia (vývod von)".

Montáž uhlíkového filtra

Poznámka: Filter s aktívnym uhlím (položka číslo 10032842) nie je zahrnutý. Je možné zakúpiť ho osobitne.

1	2
	
<p>Filter s aktívnym uhlím možno použiť na zachytenie zápachu.</p>	<p>Ak chcete namontovať filter s aktívnym uhlím, filter tuku a masti by sa mal najprv odmontovať. Stlačte zámok a potiahnite ho smerom nadol.</p>
3	
	<p>Umiestnite aktívnym uhlím uhlia do zariadenia a otočte ho v smere hodinových ručičiek. Zopakujte rovnaký postup aj na druhej strane. Uistite sa, že filter je bezpečne upevnený. V opačnom prípade by sa mohol uvoľniť, čo by mohlo byť nebezpečné. Po vložení uhlíkového filtra bude sací výkon menší.</p>

FUNKCIE TLAČIDIEL

	
	Používa sa na vypnutie a zapnutie ventilátora.
	Používa sa na ventiláciu kuchyne. Táto možnosť je vhodná na varenie ktoré nevytvára veľa pary.
	Táto rýchlosť prúdenia vzduchu je ideálne pre ventiláciu pri štandardnom varení.
	Keď sa produkuje vysoká hustota dymu alebo pary, stlačte tlačidlo vysokého výkonu pre čo najvyššiu účinnosť ventiláciu.
	Tlačidlo na zapnutie / vypnutie svetla.

Poznámka: Ak je digester zapnutý, displej sa vypne, ak nie je stlačené žiadne tlačidlo po dobu dvoch minút.

ČISTENIE A STAROSTLIVOSŤ

Čistenie tukového filtra sa odporúča aspoň raz za mesiac.

Pravidelné čistenie tukového filtra zabraňuje vzniku požiaru. Filter filtruje tuk, dym a prach, takže filter priamo ovplyvňuje účinnosť odsávača pár.

Ak filter nie je vyčistený, zvyšky tuku (potenciálne horľavé) budú usadené na filtri. Vyčistite ho čistiacim prostriedkom.

Každoročné čistenie filtra s aktívnym uhlím

Toto je aplikovateľné len v prípade, ak je zariadenie použité ako recirkulačná jednotka (vývod dnu). Tento filter zachytáva zápach a musí byť vymenený aspoň raz ročne v závislosti od toho, ako často sa digestor používa.

Výmena žiaroviek

- Vypnite zariadenie a odpojte ho z elektrickej siete.
- Odstráňte kryt svetla odskrutkovaním dvoch skrutiek.
- Odskrutkujte žiarovku. Nahraďte žiarovkou rovnakého typu a výkonu.

RIEŠENIE PROBLÉMOV

Chyba	Príčina	Riešenie
Svetlo svieti, ale ventilátor nefunguje.	Čepeľ ventilátora je zaseknutá.	Vypnite zariadenie a na opravu zavolajte kvalifikovaný servisný personál.
	Motor je poškodený.	
Svetlo ani ventilátor nefungujú.	Vyhorená žiarovka.	Vymeňte žiarovku za žiarovku s rovnakým výkonom.
	Uvoľnený napájací kábel.	
Zariadenie silno vibruje.	Čepeľ ventilátora je poškodená.	Vypnite zariadenie a na opravu zavolajte kvalifikovaný servisný personál.
	Motor ventilátora nie je pevne pripevnený.	
	Zariadenie nie je správne umiestnené na držiaku.	Zložte zariadenie a skontrolujte, či je držiak správne umiestnený.
Sací výkon nie je dostatočný.	Príliš veľká vzdialenosť medzi zariadením a plochou na varenie.	Upravte vzdialenosť na 65-75cm

POKYNY K LIKVIDÁCIÍ



Podľa Európskeho nariadenia odpadu 2012/19/EÚ tento symbol na výrobku alebo na jeho obale znamená, že výrobok nepatrí do domáceho odpadu. Na základe smernice by sa mal prístroj odovzdať na príslušnom zbernom mieste pre recykláciu elektrických a elektronických zariadení. Zabezpečením správnej likvidácie výrobku pomôžete zabrániť možným negatívnym dopadom na životné prostredie a ľudské zdravie, čo by inak mohol byť dôsledok nesprávnej likvidácie výrobku. Pre detailnejšie informácie o recyklácii tohto výrobku sa obráťte na svoj Miestny úrad alebo na odpadovú a likvidačnú službu Vašej domácnosti.

KLARSTEIN NIETSRK
SRRLK KLARSTEIN NIE
KLARSTEIN NIETSRK
SRRLK KLARSTEIN NIE
KLARSTEIN NIETSRK
SRRLK KLARSTEIN NIE
KLARSTEIN NIETSRK