

KLARSTEIN NIELSTR
TEIN NIELSTRK KLAR
KLARSTEIN NIELSTR
TEIN NIELSTRK KLAR
KLARSTEIN NIELSTR
TEIN NIELSTRK KLAR
KLARSTEIN NIELSTR

KLARSTEIN

Čistička vzduchu

Air Purifier
Purificador de aire
Purificateur d'air
Purificatore d'aria

10031907 10031908

Vážený zákazník,

gratulujeme Vám k zakúpeniu produktu.
Prosím, dôkladne si prečítajte manuál a dbajte na nasledovné pokyny, aby sa zabránilo škodám na zariadení. Za škody spôsobené nedodržaním inštrukcií a pokynov neručíme.

OBSAH

Technické dáta 3
Vyhlásenie o zhode 3
Bezpečnostné pokyny 4
Rady pre likvidáciu 4
Popis produktu 4
Používanie a obsluha 5
Starostlivosť a údržba 6
Riešenie problémov 8

TECHNICKÉ DÁTA

Číslo položky	10031907, 10031908
Napájanie	220-240 V ~ 50-60 Hz

Vyhlásenie o zhode

**Výrobca:**

Chal-Tec GmbH, Wallstraße 16, 10179 Berlin,
Deutschland.

**Tento produkt je v súlade s
nasledovnými európskymi smernicami:**

2014/30/EU (EMV)
2014/35/EU (LVD)
2011/65/EU (RoHS)

BEZPEČNOSTNÉ POKYNY

- Používajte len originálny sieťový adaptér, v prípade poškodenia adaptéra alebo kábla kontaktujte zákaznícky servis.
- Nedotýkajte sa elektrickej zástrčky mokrými rukami
- Pred výmenou filtra alebo ak sa zariadenie dlhodobo nepoužíva, odpojte napájací zdroj.
- Uistite sa, že napájací zdroj zodpovedá napätiu uvedenému na adaptéri, t.j. 220V / 50Hz.
- Neumiestňujte žiadny predmet do otvorov na čističke vzduchu.
- Neblokujte prívod alebo vývod čističky vzduchu.
- Nepokúšajte sa o opravu alebo likvidáciu čističky vzduchu, je potrebné, aby to bolo vykonané autorizovaným servisným personálom
- Udržujte ďaleko od vody, tepla a ohňa
- Nezapínajte čističku vzduchu bez filtra, nasávanie prachu môže spôsobiť problémy v zariadení a jeho komponentoch.

Pokyny k likvidácii

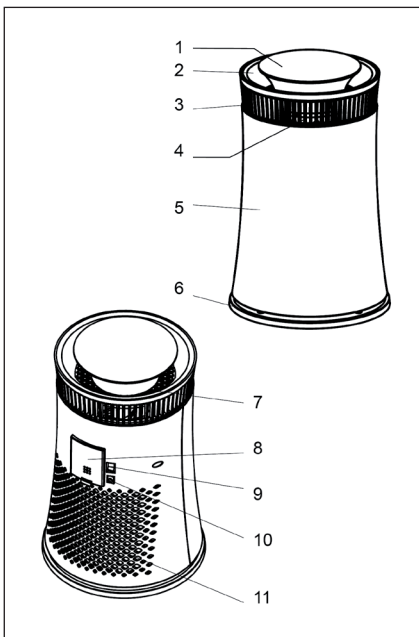


Podľa Európskeho nariadenia odpadu 2012/19/ EÚ tento symbol na výrobku alebo na jeho obale znamená, že výrobok nepatrí do domáceho odpadu. Na základe smernice by sa mal prístroj odovzdať na príslušnom zbernom mieste pre recykláciu elektrických a elektronických zariadení. Zabezpečením správnej likvidácie výrobku pomôžete zabrániť možným negatívnym dopadom na životné prostredie a ľudské zdravie, čo by inak mohol byť dôsledok nesprávnej likvidácie výrobku. Pre detailnejšie informácie o recyklácii tohto výrobku sa obráťte na svoj Miestny úrad alebo na odpadovú a likvidačnú službu Vašej domácnosti.

POPIS PRODUKTU

Predná strana

- 1 Ovládací panel
- 2 horný výstup
- 3 bočný výstup
- 4 Aniónový generátor
- 5 obal
- 6 Základňa

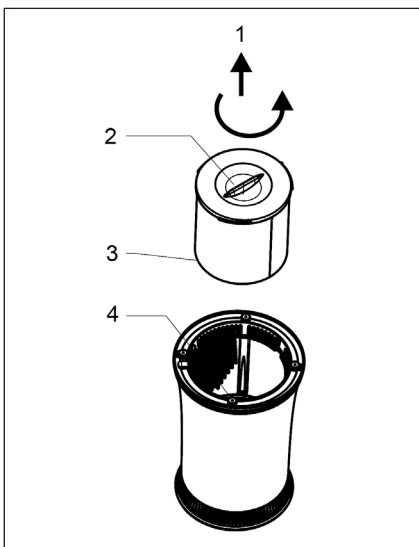


Zadná strana

- 7 Kontrolka kvality vzduchu
- 8 PM 2.5 Kryt snímača
- 9 Vypínač napájania
- 10 Napájací vstup
- 11 Spätný prívod vzduchu

Filtračný systém

- 1 Otáčaním otvorte
- 2 Základne kryt
- 3 Kompozitný filter
- 4 UV lampa



POUŽÍVANIE A OBSLUHA

Začíname

- 1 Po rozbalení zariadenie ho otočte nadol.
- 2 Otáčaním krytu základne vyberte filter v smere šípky.
- 3 Vymeňte filter. Dávajte pozor, aby ste otáčali kryt základne v spätnom smere.
- 4 Pripojte sieťový adaptér k príslušnému portu.
- 5 Prístroj uchovávajte na suchom, stabilnom a pevnom povrchu v zvislej, pôvodnej polohe.
- 6 Zasuňte sieťový adaptér do hlavného napájacieho zdroja.
- 7 Zapnite a zaznie zvukový signál.

Ovládací panel



- 1 Resetovacie tlačidlo filtra
- 2 Tlačidlo napájania
- 3 PM 2.5 kontrolka
- 4 Tlačidlo zapnutia / vypnutia UV lampy
- 5 Ovládač prúdenia vzduchu
- 6 Zobrazenie časovača / Zostatková životnosť filtra
- 7 Časový spínač
- 8 Zapnutie / vypnutie svetla
- 9 Tlačidlo automatického režimu
- 10 Kontrolka prúdenia vzduchu
- 11 Zap / Vyp ionizácie
- 12 Voľba režimu spánku

štart

Po zapnutí hlavného napájania stlačte tlačidlo POWER. Kontrolka kvality vzduchu sa rozsvieti. Spustí sa režim AUTO.

Režim AUTO

Stlačte tlačidlo [AUTO], keď je jednotka v iných režimoch, prejde do režimu AUTO. V režime [Auto] sa automaticky rozsvieti kontrolka auto a zariadenie automaticky upraví prúdenie vzduchu v závislosti od kvality vzduchu v miestnosti. Kontrolka kvality ovzdušia bude svietiť na zodpovedajúcej úrovni kvality vzduchu:

Farba	modrá	oranžová	ružová	červená
kvalita vzduchu	dobrá	priemerná	znečistená	zlá

Režim spánku

Stlačte tlačidlo [SLEEP] po štarte alebo v inom režime, zariadenie prejde do režimu spánku. V tomto režime sa rozsvieti kontrolka režimu spánku a čistička vzduchu bude pracovať v rýchlosti 1 a 2.

Manuálny režim

Stlačte tlačidlo [AIR FLOW] po štarte alebo v druhom režime, zariadenie prejde do manuálneho režimu. V tomto režime sa rozsvieti príslušná kontrolka rýchlosti a čistička vzduchu bude bežať vo zvolenej rýchlosti. Rýchlosť môžete zmeniť stlačením tlačidla výberu prúdenia vzduchu.

Funkcia časovača

Stlačte tlačidlo [TIMER] po spustení alebo v druhom režime, zariadenie prejde do režimu časovača. V tomto režime môžete nastaviť špeciálny čas medzi 0,5 až 24 hodín na automatické vypnutie čistenia vzduchu. Nastavený čas sa zobrazí na displeji.

Funkcia ovládania svetla

Stlačením tlačidla [LIGHTI] zapnete / vypnete kontrolku kvality vzduchu a prúdenia vzduchu. Táto funkcia sa môže používať v noci, keď nechcete, aby vás pri spánku rušilo svetlo.

Režim spánku

Stlačte tlačidlo [SLEEP] po štarte alebo v inom režime, zariadenie prejde do režimu spánku. V tomto režime sa rozsvieti kontrolka režimu spánku a čistička vzduchu bude pracovať v rýchlosti 1 a 2.

Manuálny režim

Stlačte tlačidlo [AIR FLOW] po štarte alebo v druhom režime, zariadenie prejde do manuálneho režimu. V tomto režime sa rozsvieti príslušná kontrolka rýchlosti a čistička vzduchu bude bežať vo zvolenej rýchlosti. Rýchlosť môžete zmeniť stlačením tlačidla výberu prúdenia vzduchu.

Funkcia časovača

Stlačte tlačidlo [TIMER] po spustení alebo v druhom režime, zariadenie prejde do režimu časovača. V tomto režime môžete nastaviť špeciálny čas medzi 0,5 až 24 hodín na automatické vypnutie čistenia vzduchu. Nastavený čas sa zobrazí na displeji.

Funkcia ovládania svetla

Stlačením tlačidla [LIGHTI] zapnete / vypnete kontrolku kvality vzduchu a prúdenia vzduchu. Táto funkcia sa môže používať v noci, keď nechcete, aby vás pri spánku rušilo svetlo.

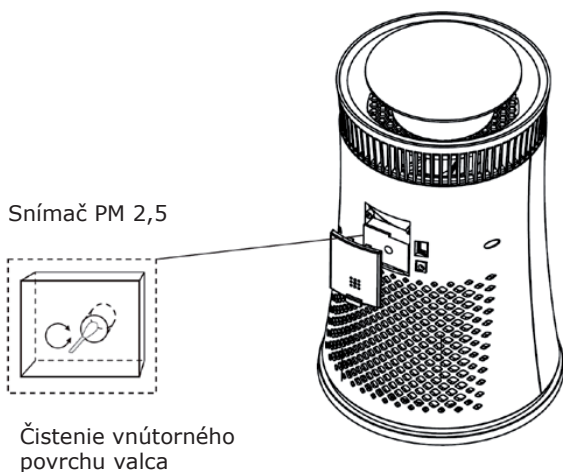
Rutinné čistenie: dvakrát za týždeň

- Používajte len mäkkú kefku alebo suchú bavlnenú handričku na čistenie povrchu filtra.
- Nepoužívajte vodu na umývanie filtra.
- Nevyťahujte ani netlačte silou, Filter môže byť ľahko roztrhnutý alebo zdeformovaný.

Pred použitím vložte nový, ak je poškodený.

Čistenie senzorov

- Udržujte povrch senzora čistý lebo citlivosť je ovplyvnená nečistotami a dokonca môže prestať fungovať.
- Pri pravidelnom používaní odporúčaný cyklus čistenia je menej ako 1 mesiac.
- Vyčistite senzor pomocou vatového tampónu ako je znázornené na obrázku nižšie. Nepoužívajte čistiaci prostriedok ani žiadnu kvapalinu v procese čistenia.



Vonkajší povrch

Používajte suchú mäkkú tkaninu, aby ste utreli povrch a otvory. Nepoužívajte chemické čistiace prostriedky.

Počas dlhého nepoužívania

- Odpojte zariadenie zo zásuvky.
- Vyčistite povrch a filter
- Skladujte na suchom a chladnom mieste a zakryte plastovým vreckom.

Riešenie problémov

Problém	možná príčina a navrhované riešenie
zápach	filter je príliš špinavý, pretože nie je dlhší čas vymenený - Vymeňte filter.
	Použitie prístrojavo vlhkých podmienkach alebo s mokrým filtrom - Vymeňte filter
	zápach spálenia - Okamžite zastavte zariadenie a odpojte napájanie. kontaktujte servis.
	Použitie znečisteného filtra dlhý čas alebo úplne zanesený filter - Vyčistite filter. Ak problém nie je vyriešený, vymeňte filter.
Nie je prúdenie vzduchu	Čistička vzduchu je v režime spánku - zmeňte režim.
	Prístroj nefunguje správne - skontrolujte napájanie, ak problém pretrváva kontaktujte servis.
Neefektivita	Filter je zanesený a už nie je efektívny - vymeňte filter.
	Používanie na nevhodných miestach, ako sú príliš veľké miestnosti.

KLARSTEIN NIETSRK

SRSRK KLARSTEIN NIE

KLARSTEIN NIETSRK

SRSRK KLARSTEIN NIE

KLARSTEIN NIETSRK

SRSRK KLARSTEIN NIE

KLARSTEIN NIETSRK