



Mlynček na mäso

10031667

KLARSTEIN

Vážení zákazník,

gratulujeme Vám k zakúpeniu produktu.

Prosím, dôkladne si prečítajte manuál a dbajte na nasledovné pokyny, aby sa zabránilo škodám na zariadení. Za škody spôsobené nedodržaním inštrukcií a pokynov neručíme.

Obsah

| | |
|--------------------------------|----|
| Technické údaje | 2 |
| Bezpečnostné pokyny | 2 |
| Popis produktu a príslušenstvo | 4 |
| Mlynček | 5 |
| Výroba klobások | 6 |
| Výroba Kebabu | 7 |
| Výroba cookies | 9 |
| Krájač | 10 |
| Zeleninový lis | 11 |
| Typy | 12 |
| Čistenie a starostlivosť | 12 |
| Rady pre likvidáciu | 13 |
| Vyhlásenie o zhode | 13 |

Technické údaje

| | |
|------------------|---------------|
| Položka číslo | 10031667 |
| Napájanie | 230 V ~ 50 Hz |
| Spotreba energie | 600 W |

Bezpečnostné pokyny

Pred prvým použitím spotrebiča si pozorne prečítajte tieto pokyny a pozrite si obrázky.

- Tieto pokyny si uschovajte pre budúce použitie.
- Pred pripojením skontrolujte, či napätie uvedené na spotrebiči zodpovedá miestnemu sieťovému napätiu.
- Nikdy nepoužívajte žiadne príslušenstvo od iných výrobcov. Vaša záruka bude neplatná, ak takéto príslušenstvo používate.
- Spotrebič nepoužívajte, ak je poškodený sieťový kábel, zástrčka alebo iné časti.
- Ak je kábel poškodený, musí ho vymeniť výrobca, jeho servisný zástupca alebo iná kvalifikovaná osoba, aby sa zabránilo nebezpečenstvu.
- Pred prvým použitím spotrebiča dôkladne vyčistite časti, ktoré prichádzajú do styku s potravinami (Vid' kapitola ČISTENIE A ÚDRŽBA).
- Po použití spotrebič ihneď odpojte.



UPOZORNENIE

Nebezpečenstvo poranenia! Nikdy nepoužívajte prst alebo iný predmet, na zatlačenie ingrediencií pri mletí. Pre tento účel sa má používať iba na to určený nástroj.

- Tento spotrebič nesmú používať deti. Udržujte spotrebič a kábel mimo dosahu detí.
- Nikdy nenechajte spotrebič v prevádzke bez dozoru.
- Pred odpojením alebo inštaláciou akéhokoľvek príslušenstva vypnite spotrebič.
- Pred odstránením častí spotrebiča počkajte, kým sa pohybujúce časti neprestanú pohybovať.
- Nikdy neponárajte motor do vody ani do inej kvapaliny, ani ho nedávajte pod kohútik. Používajte iba vlhkú handričku
- Nepokúšajte sa mlieť kosti, orechy alebo iné tvrdé predmety.
- Nikdy sa nedotýkajte vnútornej časti. Vždy používajte nástroje na to určené.
- Po použití spotrebič ihneď odpojte.
- Nikdy neprevádzkujte spotrebič nepretržite viac ako 3 minúty pri 600W.
- Spotrebič môžu používať osoby so zníženými fyzickými, zmyslovými alebo duševnými schopnosťami alebo nedostatkom skúseností a vedomostí, ak sú pod dohľadom alebo dostali inštrukcie týkajúce sa používania spotrebiča a chápu príslušné riziká.
- Deti sa nesmú hrať so zariadením.
- Odpojte spotrebič od napájacieho zdroja, ak zostane bez dozoru, ak ho skladáte alebo rozkladáte.
- alebo pred čistením.
- Výrobok používajte podľa pokynov Pri nesprávnom používaní môže dôjsť k zraneniam.
- Pred výmenou príslušenstva alebo dielov vypnite spotrebič a odpojte ho od napájania
- Pri manipulácii s ostrými reznými nožmi, pri vyprázdňovaní misky a počas čistenia je potrebné dávať pozor.

Rady pre termostatický systém

Tento spotrebič je vybavený termostatickým systémom. Tento systém automaticky odpojí napájací zdroj od prístroja v prípade prehriatia. Ak sa spotrebič náhle zastaví:

1. Vytiahnite zástrčku zo zásuvky.
2. Nechajte prístroj vychladnúť po dobu 60 minút.
3. Zasuňte sieťovú zástrčku do zásuvky.
4. Stlačením tlačidla vypínača vypnite spotrebič.
5. Stlačením tlačidla ističa (H1) v spodnej časti spotrebiča zapnite spotrebič.
6. Zariadenie znovu zapnite.

Ak sa termostátový systém aktivuje príliš často, obráťte sa na autorizovaný servis. Ak spotrebič opäť pripojíte k sieti, rozsvietí sa kontrolka.

DÔLEŽITÉ: Aby ste predišli nebezpečnej situácii, tento spotrebič nikdy nesmie byť pripojený k časovému spínaču

Popis produktu a príslušenstvo

Popis produktu

A nástroj na zatláčanie potravín pri mletí

B zásobník

C hrdlo mlynčeka

D Tlačidlo uvoľnenia

E Motorová jednotka

F Spínač

G Tlačidlo spätného chodu (REV)

H Kontrolka

H1 istič

J Jemný rezací kotúč

K stredný rezací kotúč

L Čap na mletie

M Rezacie nože

N hrubý rezací kotúč

O Skrutkovací krúžok

P rozdeľovač

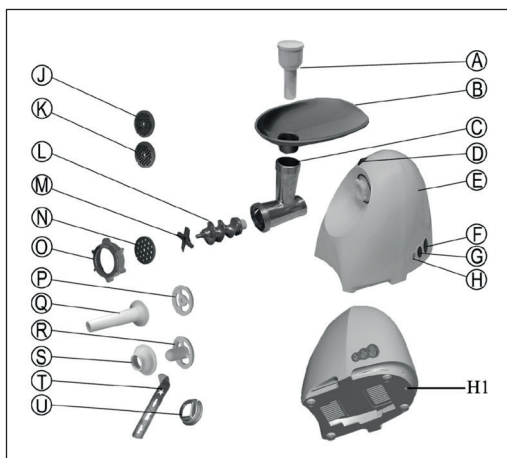
Q nástroj na výrobu klobás

R forma

S kužeľ

T forma na cestoviny

U úchyt formy



diely na rezanie

V nástroj na zatláčanie potravín

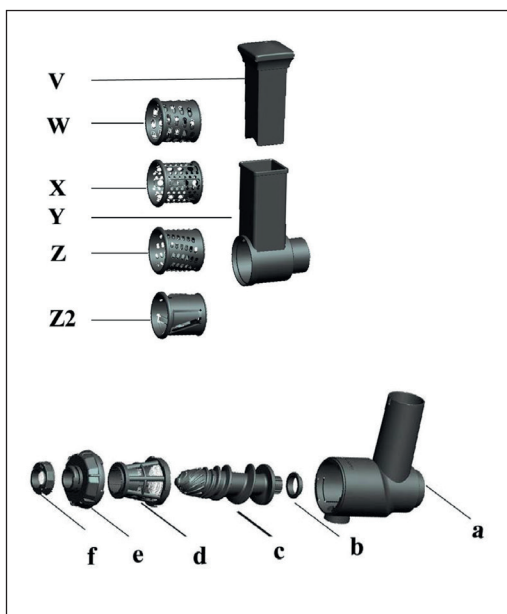
W hrubý rezací kotúč

X rezací kotúč na zemiaky

Y Kryt

Z jemný rezací kotúč

Z2 nástroj na rezanie plátkov



Lis na zeleninu

A kryt

B Vodotesný krúžok

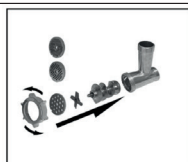
C dlhý kotúč

D Kužeľ

E forma

F Skrutkovací krúžok

Mlynček



Zmontovanie

1. Zasuňte čap na mletie do mlynčeka plastovým koncom. Nasadte rezacie nože (Bočné rezy by mali byť vpredu). Nasadte stredný kotúč alebo hrubý kotúč (v závislosti od konzistencie ktorú uprednostňujete). (Uistite sa, že zárez kotúča zapadá do výstupkov na mlynčeku.) Otočte skrutkovací krúžok v smere šípky na kryte mlynčeka, kým nie je dobre pripevnený.
2. Pripojte mlynček k motoru.
3. Umiestnite zásobník na vertikálnu časť mlynčeka
4. Teraz je spotrebič pripravený na mletie.



postup:

Mäso nakrájajte na 10 cm dlhé a 2 cm hrubé pásy. Odstráňte kosti a Šľachy. Nikdy nepoužívajte mrazené mäso! Vložte mäso do zásobníka. Pomocou tlačidla jemne zatlačte mäso do mlynčeka
POZNÁMKA: Na tatársky biftek dvakrát pomelte mäso so stredným rezacím kotúčom.

Výroba klobás



Zmontovanie

Mäso najskôr pomelte



1. Zasuňte čap na mletie do mlynčeka plastovým koncom. Nasadte rozdeľovač a násadku na výrobu klobás a zaskrutkujte krúžok. (Uistite sa, že zárezy rozdeľovača zapadajú do výstupkov na mlynčeku.)

2. Pripojte mlynček k motoru.

3. Umiestnite zásobník na vertikálnu časť mlynčeka

4. Teraz je spotrebič pripravený na výrobu klobás.



postup:

Črievka vložte do vlažnej vody na 10 minút. Potom nasuňte vlhké črievka na násadku. Zatlačte (ochutené) mleté mäso do mlynčeka.

Ak črievka uviaznu na násadke, zvlhčite ich troškou vody



Výroba kebabu



Zmontovanie

1. Zasuňte čap na mletie do mlynčeka plastovým koncom. Vložte kužeľ do mlynčeka. Nasadte formu a priskrutkujte krúžok (Uistite sa, že zárezy zapadajú do výstupkov mlynčeka.)
2. Pripojte mlynček k motoru.
3. Umiestnite zásobník na vertikálnu časť mlynčeka
4. Teraz je spotrebič pripravený na výrobu kebabu.



postup:

Naplňte hotovou zmesou na kebab. Odrežte valec požadovanej dĺžky.



POZNÁMKA: Kebab je tradičné jedlo z Blízkeho východu vyrobené predovšetkým z jahňacieho a bulguru, ktoré sa spoločne rozomelú a vytvoria zmes, z ktorej sa pripravujú duté valce. Tie sa môžu plniť zmesou mletého mäsa, konce sa spoja dohromady a takto pripravený kebab sa vypráža.



Plnený kebab

| | | |
|---|---|--|
| 1 | Prísady 500 g jahňacieho mäsa, nakrájané na prúžky 500 g umytého bulguru 1 malá cibuľka | Plnka Jahňacie a bulgur spolu pomel'te cez jemný nástavec. Pridajte cibuľu. Zmiešajte mleté jahňacie, cibuľu a bulgur a opäť pomel'te. Premiešajte a opakujte mletie. Zmes je teraz pripravená a môžete vytvoriť duté rúrky ako je uvedené vyššie. |
| 2 | Prísady 400 g jahňacieho mäsa, nakrájané na prúžky 1 lyžica oleja 2 stredne cibule, jemne nakrájané 1-2 lyžice korenia 1 polievková lyžica hladkej múky Soľ a korenie | Plnka Pomel'te jahňacie mäso na jemno. Smažte cibuľu v oleji až do zlato hnedá, pridajte jahňacie a opražte. Pridajte zostávajúce prísady a varte 1-2 minúty. Odlejte nadbytočný tuk a nechajte vychlaďiť. |
| 3 | Prísady Rúrky | Naplnenie Rúrky vytlačte pomocou spotrebiča a nakrájajte na dĺžku približne 7,5 cm. Spojte jeden koniec rúrky, a naplňte zmesou, tak aby ste mohli aj druhý koniec spojiť a uzatvoriť. Smažte v horúcom oleji o teplote 190 ° C približne 6 minút až do zlato hnedá. |

Príprava cookies



Zmontovanie

1. Zasuňte čap na mletie do mlynčeka plastovým koncom. Vložte prvú formu do mlynčeka. Nasadte druhú formu a priskrutkujte krúžok (Uistite sa, že zárezy zapadajú do výstupkov mlynčeka.)
2. Pripojte mlynček k motoru.
3. Umiestnite zásobník na vertikálnu časť mlynčeka.
4. Teraz je spotrebič pripravený na výrobu cookies.



Postup:

Zvoľte zo štyroch druhov cookies.



Krájač



Zmontovanie

Nasadte krájače, na jemné krájanie alebo na hrubé krájanie, na mlynček. Pripojte mlynček k motoru. Prístroj je pripravený na použitie.



Krájanie

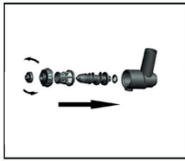
Zemiak alebo inú zeleninu nakrájajte na kusy, ktoré sa zmestia do mlynčeka

- Vyberte požadovaný druh čepelí na rezanie.
- Vložte kusy do mlynčeka a jemne zatlačte vhodným nástrojom



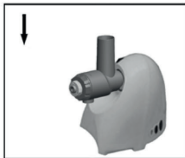
UPOZORNENIE: Nebezpečenstvo poranenia! Nikdy nepoužívajte prst alebo iný predmet, aby ste zatlačili ingrediencie do mlynčeka keď je spotrebič zapnutý. Pre tento účel sa má používať iba špeciálny nástroj.

Lis na zeleninu



Zmontovanie

1. Zasuňte čap na mletie do mlynčeka plastovým koncom. Vložte kužel. Nasadte formu a priskrutkujte krúžok (Uistite sa, že zárezy zapadajú do výstupkov mlynčeka.)
2. Pripojte mlynček k motoru.
3. Umiestnite zásobník na vertikálnu časť mlynčeka.
4. Teraz je spotrebič pripravený na výrobu paradajkového pretlaku.



Tipy

Skrutkovací krúžok D má označenia 0, 1, 2 a 3. pozri obrázok. Najskôr musíte otočiť krúžok na 0. Potom môžete začať spracovávať zeleninu.



Ak chcete mať v pretlaku viac vlákniny, mali by ste krúžok otočiť na značku 1, otočte krúžkom D na označenie 2 pre málo vlákniny a na označenie 3 pre stredne veľa vlákniny.

Markierungen



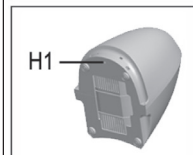
Tipy



Napájací kábel

Napájací kábel vložte do miesta so šípkami

Ak sa spotrebič náhle zastaví:



1. Vytiahnite sieťovú zástrčku zo zásuvky a stlačením vypínača ho vypnite
2. Nechajte prístroj vychladnúť po dobu 60 minút.
3. Zasuňte sieťovú zástrčku do zásuvky.
4. Na zapnutie stlačte tlačidlo ističa (H1) v spodnej časti spotrebiča
5. Zariadenie znovu zapnite.



Tlačidlo spätného pohybu

Ak je spotrebič zablokovaný, stlačte tlačidlo (REV). Mäso zaseknuté v mlynčeku sa uvoľní, takže zariadenie môže znova začať pracovať



Uskladnenie

Časti "P", "Q", "R", "S" môžu byť uložené v nástroji na zatlačanie mäsa.

Čistenie a starostlivosť

1. Mäso, ktoré zostalo v mlynčeku, môže byť odstránené z vnútra spotrebiča pomletím plátku chleba
 2. Pred čistením spotrebiča vypnite spotrebič a vyberte zástrčku zo zásuvky.
 3. Stlačte uvoľňovacie tlačidlo a otočte celý mlynček v smere šípky. Dajte preč zásobník a nástroj na zatlačanie.
 4. Odskrutkujte krúžok a odstráňte všetky ostatné časti.
- Dôležité: Nečistite časti v umývačke riadu!
5. Všetky časti, ktoré prišli do styku s mäsom, umyte v horúcej mydlovej vode.
- Dôležité:: Časti očistite ihneď po použití!
6. Opláchnite ich horúcou vodou a osušte.
 7. Odporúčame vám namazať čepele a kotúče trochu rastlinného oleja.

Pokyny k likvidácii



Podľa Európskeho nariadenia odpadu 2012/19/EÚ tento symbol na výrobku alebo na jeho obale znamená, že výrobok nepatrí do domáceho odpadu. Na základe smernice by sa mal prístroj odovzdať na príslušnom zbernom mieste pre recykláciu elektrických a elektronických zariadení. Zabezpečením správnej likvidácie výrobku pomôžete zabrániť možným negatívnym dopadom na životné prostredie a ľudské zdravie, čo by inak mohol byť dôsledok nesprávnej likvidácie výrobku. Pre detailnejšie informácie o recyklácii tohto výrobku sa obráťte na svoj Miestny úrad alebo na odpadovú a likvidačnú službu Vašej domácnosti.

Vyhlásenie o zhode



Výrobca: Chal-Tec GmbH, Wallstraße 16, 10179 Berlin, Deutschland.

Tento produkt je v súlade s nasledovnými európskymi smernicami:

2014/30/EU (EMV)

2014/35/EU (LVD)

2011/65/EU (RoHS)