

Gym 3000

10030405

KLAR  **FIT**

Vážený zákazník,

Gratulujeme vám k zakúpeniu Klarfit zariadenia. Prosím, pozorne si prečítajte návod a pri inštalácii a používaní dbajte na nasledujúce pokyny, aby ste predišli možnému poškodeniu. Za akékoľvek poruchy spôsobené nerešpektovaním pokynov alebo nevhodným zaobchádzaním nepreberáme žiadnu zodpovednosť.

Dôležité bezpečnostné informácie

1. Pred nastavením a použitím prístroja si starostlivo prečítajte tento návod. Bezpečné a efektívne využitie tohto zariadenia môže byť dosiahnuté iba v prípade, ak je prístroj správne štrukturovaný, udržiavaný a používaný. Zaisťte, aby všetky osoby používajúce toto zariadenie, boli riadne informované o bezpečnostných pravidlách.
2. Pred začatím výcviku s prístrojom je odporúčané poradiť sa s lekárom a nechať sa prehliadnuť ohľadne akýchkoľvek fyzických alebo zdravotných obmedzení, ktoré by Vám mohli brániť bezpečnému a efektívnemu vykonávaniu cvikov. Ak užívate lieky, ktoré majú vplyv na krvný tlak, srdcovú frekvenciu alebo cholesterol, je konzultácia s lekárom pred tréningom nutná.
3. Dávajte pozor na signály svojho tela. Chybný alebo nadmerný tréning môže byť škodlivý. Okamžite zastavte tréning, ak si všimnete nasledujúce príznaky: bolesť / tlak v hrudi, nepravidelný srdcový tep, extrémna dýchavičnosť, príznaky točenia hlavy, závraty alebo nevoľnosť. Ak na sebe spozorujete niektoré z týchto príznakov, pred ďalším tréningom sa poraďte s vaším lekárom.
4. Toto zariadenie nie je určené pre používanie osobami (vrátane detí) so zníženými fyzickými, zmyslovými alebo mentálnymi schopnosťami, prípadne osobami s nedostatkom skúseností a / alebo znalostí, ak nie sú pod dohľadom osoby zodpovednej za ich bezpečnosť, alebo ak im neboli poskytnuté informácie, ako zariadenie správne používať. Dbajte na to, aby sa so zariadením nehrali deti.
5. Postavte prístroj na suchý, rovný povrch.
6. Pred každým tréningom sa uistite, že všetky skrutky, kladky a upevnenia sú riadne dotiahnuté.
7. Bezpečnosť prístroja možno zaručiť len v prípade, ak je pravidelne udržiavaný a kontrolovaný z hľadiska potenciálneho poškodenia alebo opotrebenia.
8. Používajte prístroj iba na určený účel. Ak v konštrukcii alebo v ovládači objavíte chybný komponent, alebo ste si počas tréningu na zariadení všimli neobvyklé zvuky, ihneď tréning ukončíte. Opätovné používanie prístroja je možné až po tom, ako ste problém zaisťili a odstránili.
9. Pri používaní tohto zariadenia noste vhodný odev. Vyhybajte sa oblečeniu, ktoré by sa na prístroji mohlo zachytiť alebo obmedziť slobodu vášho pohybu.
10. Zariadenie bolo testované a certifikované podľa EN 957 a bolo kvalifikované na domáce použitie. Maximálna hmotnosť užívateľa nesmie prekročiť 120 kg.
11. Prístroj nie je vhodný na terapeutické účely.
12. Buďte opatrní pri zdvíhaní alebo presúvaní prístroja. Pri dvíhaní prístroja si zabezpečte pomoc a použite takú techniku, ktorá je šetrná k vášmu chrbtu.

Drobné predmety / Obalové materiály

Udržujte drobné predmety (napr. skrutky a ďalší montážny materiál) a obalové materiály mimo dosahu detí, aby ste zabránili ich prehltnutiu. Nedovoľte deťom hrať sa s fóliou – hrozí nebezpečenstvo udusenía sa!

Účel použitia

Tento prístroj je určený pre fyzické cvičenie svalov pomocou dvíhania závažia a môže byť použitý výhradne len na tento účel. Prístroj používajte len takým spôsobom, aký je opísaný v tejto príručke. Toto zariadenie nie je určené pre používanie osobami (vrátane detí) so zníženými fyzickými, zmyslovými alebo mentálnymi schopnosťami, prípadne osobami s nedostatkom skúseností a / alebo znalostí, ak nie sú pod dohľadom osoby zodpovednej za ich bezpečnosť, alebo ak im neboli poskytnuté informácie, ako zariadenie správne používať. Dbajte na to, aby sa so zariadením nehrali deti.

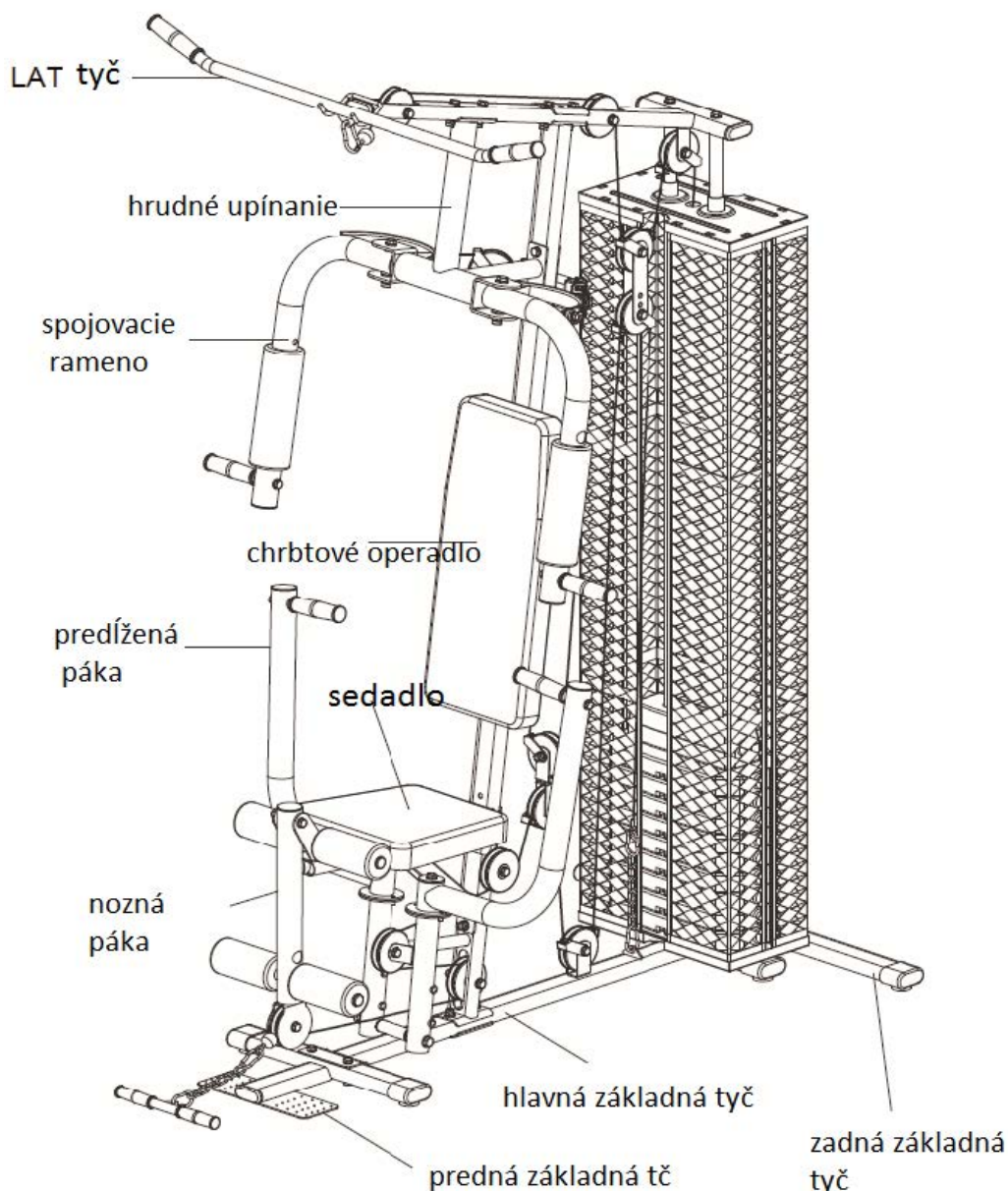
Premiestnenie zariadenia

Prosím, uschovajte si originálny obal. V záujme dosiahnutia adekvátnej ochrany zariadenia ho počas prepravy zabaľte do pôvodného obalu.

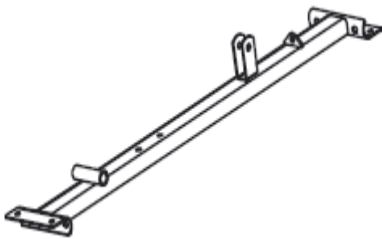
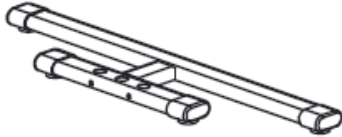
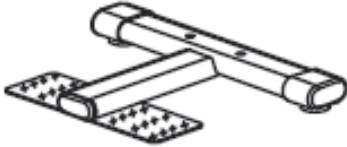

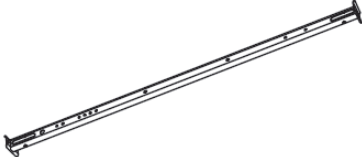




Čistenie povrchu

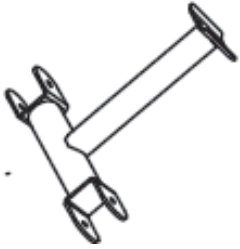
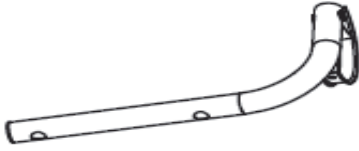






Nepoužívajte prchavé kvapaliny ako je insekticídny sprej. Povrch prístroja utierajte jemne, aby ste ho tlakom nepoškodili. Gumové alebo plastové súčiastky by nemali byť v dlhom kontakte so zariadením. Používajte suchú handričku.





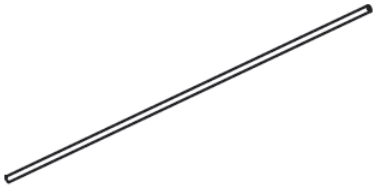
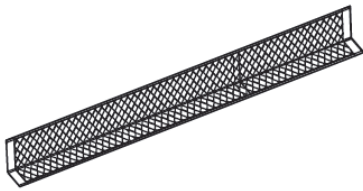
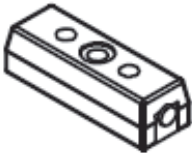

Komponenty



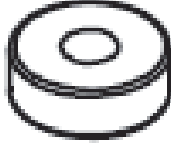















Liste der Einzelteile


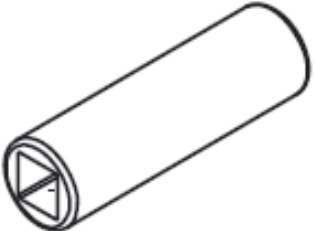

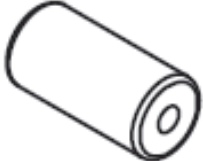
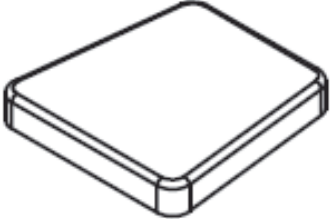



#	Beschreibung		
1	Mittleres Basisrohr	1	
2	Hinteres Basisrohr	1	
3	Vorderes Basisrohr	1	
4	Obere Konsole	1	
5	Vertikale Konsole	1	
6	Sitz Halterung	1	
7	Konsole für Beinstrecker	1	
8	Verstärktes Rohr	1	
9	Ruderarm Konsole	1	

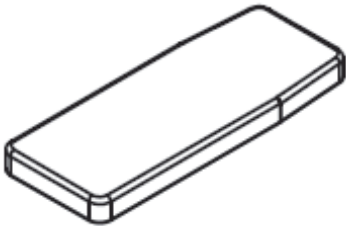
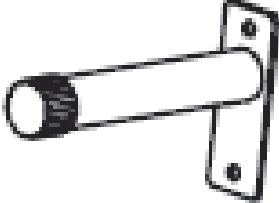









#	Beschreibung	
10	Brustpresse Hauptteil	1 
11	Linker Arm	1 
12	Rechter Arm	1 
13	H - Konsole	1 
14	Lat Zug Griff	1 
15	Curl Griff	1 
16	Handauflage	4 
17	Stahlplatte	2 









#	Beschreibung		
18	Schaumstoff-Rohr Ø370mm	2	
19	Ruderarm	2	
20	Runde Halterung	2	
21	Gewicht Pin	1	
22	Chrom Rohre (1820mm)	2	
23	Stahl Netz	4	
24	Obere Gewichte	1	
25	Gewichts-Muffe	1	

#	Beschreibung		
26	Pin Ø10mm	1	
27	Große Unterlegscheibe Ø45mm	1	
28	Gummikissen	2	
29	Gewicht	9	
30	Flaschenzug-Führung	1	
31	Feststellstift (Ø10 x 150mm)	1	
32	Flaschenzug-Halterung	2	
33	Flaschenzug-Klammer	1	

#	Beschreibung	
34	Seilzug 1	1 
35	Justierplatte	2 
36	Flaschenzug Ø90mm	14 
37	Flaschenzug-Führungsmuffe	6 
38	Karabiner	5 
39	Seilzug 2	1 
40	Kette	2 
41	Große Unterlegscheibe (Ø50mm)	2 

#	Beschreibung		
42	Stahl Muffe	6	
43	Schaumstoffpolsterung (250mm)	2	
44	Seilzug 3	1	
45	Schaumstoffpolsterung (160mm)	4	
46	Sitzauflage	1	
47	PVC Dämpfer (Ø30 x 7mm)	4	
48	Verstärkte Platte (100mm)	3	
49	Gummidämpfer	1	

#	Beschreibung		
50	Rückenlehne	1	
51	Abbolzungsstütze	1	
52	Flaschenzug-Muffe (Ø16mm)	1	
53	Seilzug-Führung	16	
54			
55	Schraube M12 x 190		
56	Schraube M12 x 85		
57	Schraube M10 x 90		
58	Schraube M10 x 75		
59	Schraube M10 x 60		
60	Schraube M10 x 50		
61	Schraube M10 x 45		

#	Beschreibung	
62	Schraube M10 x 40	
63	Schraube M10 x 25	
64	Schraube M10 x 25	
65	Schraube M8 x 45	
66	Scheibe + Mutter M10	
67	Schraube M8 x 20	
68	Schraube M6 x 16	
69	Schraube M10 x 110	

Prehľad súčiastok

- | | |
|---------------------|----------------------|
| 1. LAT tyčka | 7. Držiak nôh |
| 2. Hrudná páka | 8. Predný podstavec |
| 3. Ľavé rameno | 9. Stredný podstavec |
| 4. Pravé rameno | 10. zadný podstavec |
| 5. Opierka | 11. Oceľová sieť |
| 6. Rúčka - kormidlo | |

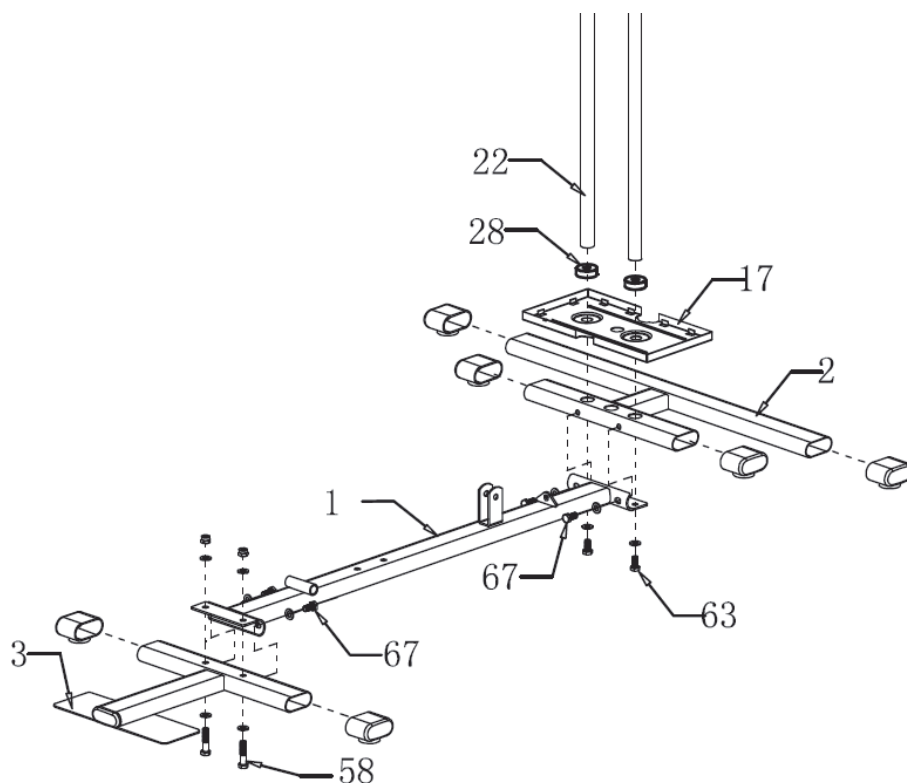
Zoznam súčiastok:

1. Stredný podstavec
2. zadný podstavec
3. Predný podstavec
4. Horná konzola
5. Vertikálna konzola
6. Podstavec na sedadlo
7. Konzola na držiak nôh
8. Spevňujúca tyč
9. konzola na rúčku – kormidlo
10. hlavná časť hrudnej páky
11. Ľavé rameno
12. pravé rameno
13. H-konzola
14. LAT-tyčka
15. Curl ručka
16. Opierka na ruky
17. Oceľová doska
18. Penová trubica 370mm
19. Ručka – kormidlo
20. Okrúhly držiak
21. Kolík na závažie
22. Chrómová tyč
23. Oceľová sieť
24. Horné závažie
25. Objímka na závažie
26. Kolík 10mm
27. Veľká podložka 45mm
28. gumový vankúšik
29. Závažie
30. svorky na kladku
31. upevňovací kolík
32. Držiak kladky
33. Sponky na kladku
34. lanko
35. nastavovacia doštička
36. kladka 90mm
37. objímka svorky na kladku
38. karabína
39. lanko 2
40. Ratiazka
41. veľká podložka 50mm
42. oceľová objímka
43. penové čalúnenie 250 mm
44. lanko 3
45. penové čalúnenie 160mm
46. sedadlo
47. PVC tlmič 30x7mm
48. spevňujúca doštička
49. gumový tlmič
50. operadlo
51. tlmič nárazov
52. objímka na kladku
53. Svorka na kladku
- 54.
55. Skrutka M12 x 190
- 56 Skrutka M12 x 85
- 57 Skrutka M10 x 90
- 58 Skrutka M10 x 75
- 59 Skrutka M10 x 60
- 60 Skrutka M10 x 50
- 61 Skrutka M10 x 45
- 62 Skrutka M10 x 40
- 63 Skrutka M10 x 25
- 64 Skrutka M10 x 25
- 65 Skrutka M8 x 45
- 66 Skrutka + Matica M10
- 67 Skrutka M8 x 20
- 68 Skrutka M6 x 16
- 69 Skrutka M10 x 110

Montáž

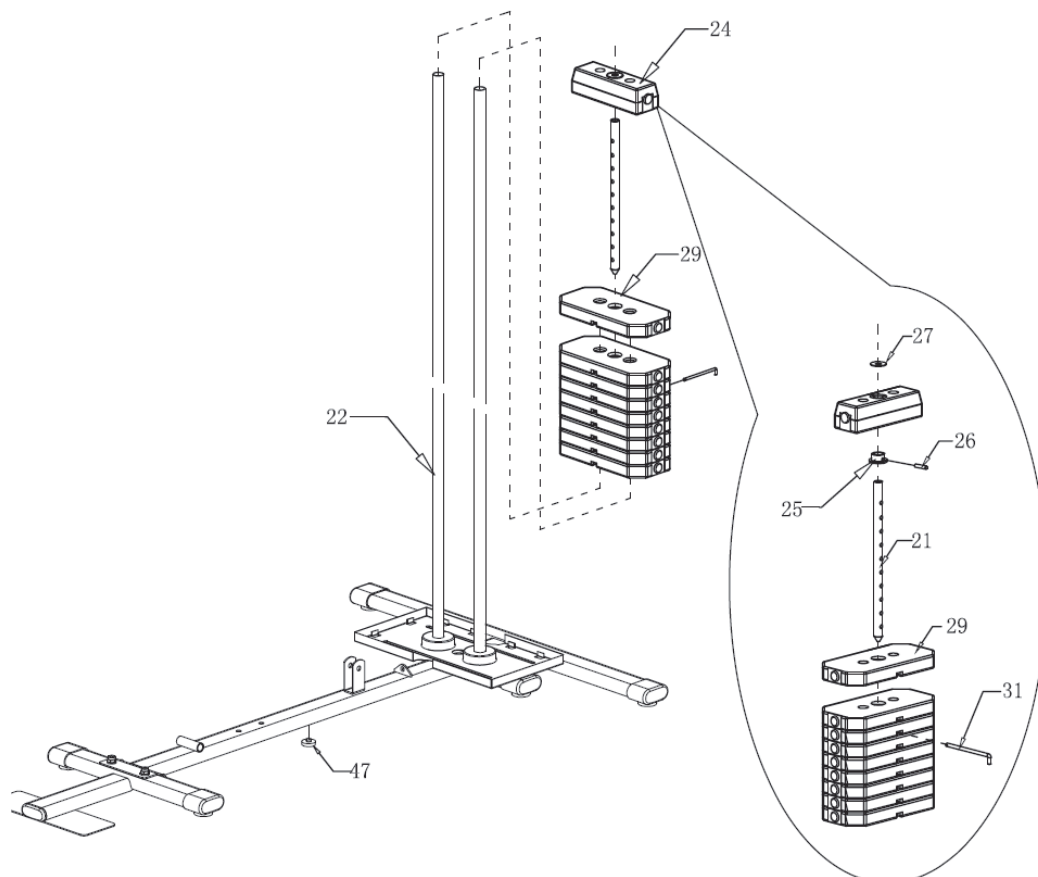
Krok 1

1. Primontujte stredný podstavec (1) k zadnému podstavcu (2) a k chrómovým tyčiam (22). Použite na to skrutky M10 x 25 (63) a M8 x 20 (67) a príslušné podložky. Následne k zostave pripevnite aj predný podstavec (3) pomocou skrutiek M10x45 (61) a M8x20 (67), príslušných podložiek a matic.



Krok 2

Nasuňte na chrómové tyče (22) závažia (24, 29) tak, ako je zobrazené na obrázku.

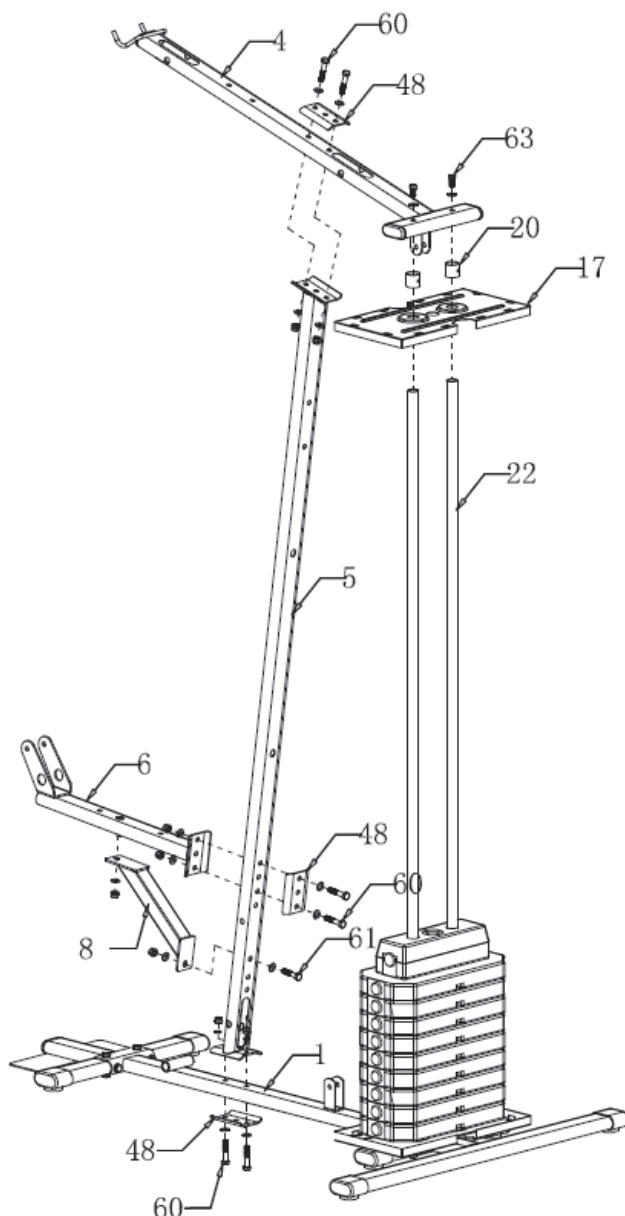


Krok 3

Pripevnite vertikálnu konzolu (5) na stredný podstavec (1). Použite k tomu spevňujúcu doštičku (48) a skrutky M10 x 50 (spolu s maticami a podložkami) (60).

Potom na vertikálnu konzolu (5) pripevnite hornú konzolu (4). Opäť použite skrutky M10x50 (60). Následne zasunúť chrómové tyče (22) do zodpovedajúcich otvorov na hornej konzole (4).

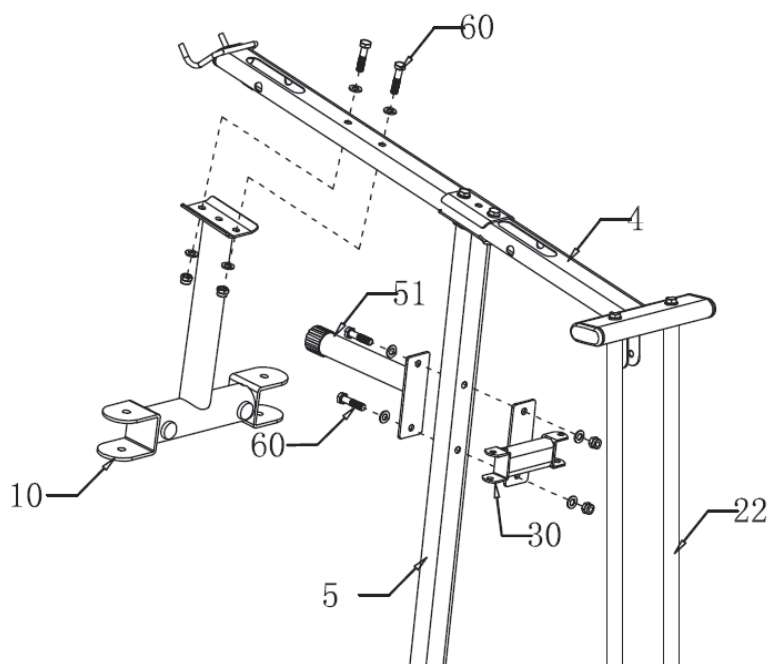
Upevnite ich pomocou skrutiek M10x25 (63). Namontujte rám na sedadlo (6) a spevňujúcu tyč (8) k vertikálnej konzole (5). Použite k tomu spevňujúcu doštičku (48) a skrutky M10x50 (60) a M10x45 (61), príslušné podložky a matice.



Krok 4

Pripevnite hrudníkovú páku (10) k hornej konzole (4). Použite skrutky M10x45 (60), niekoľko podložiek a matice.

Pripevnite k sebe tlmič nárazov (51) a svorku na kladku (30) tak, aby sa vertikálna konzola (5) nachádzala medzi nimi. Použite skrutky M10x50 (51) a príslušné podložky s maticami.

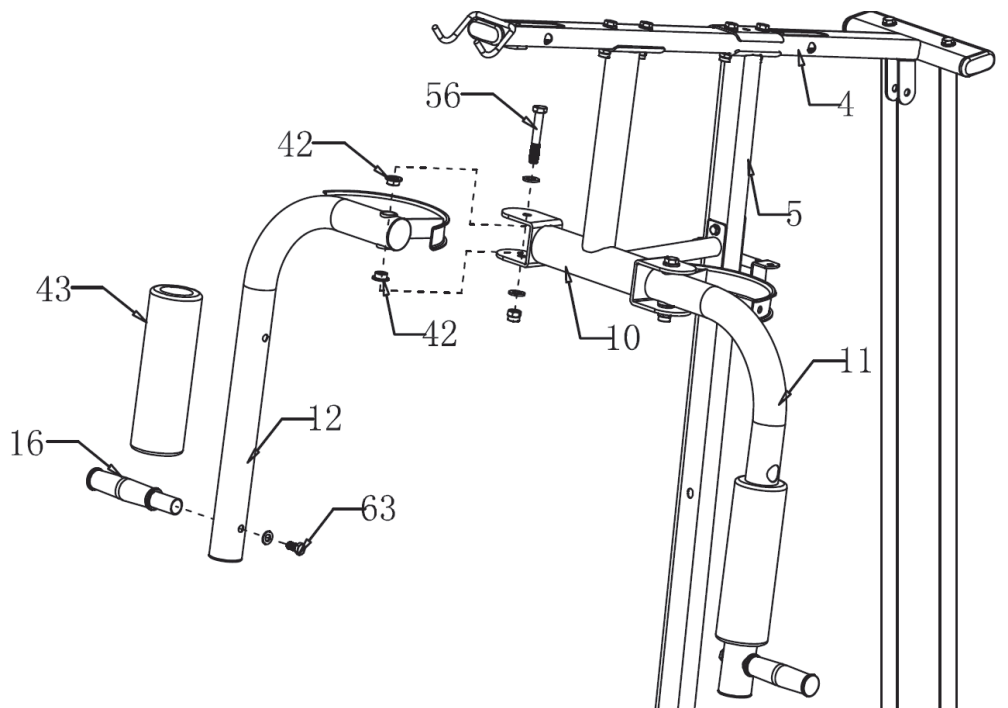


Krok 5

Nasadte na hrudnú páku (10) pravé rameno (12). Do otvorov vložte ocelové objímky (42) tak, ako je zobrazené na obrázku.

Rameno zafixujte pomocou skrutiek M12x85 (56) a príslušných podložky s maticami. K spodnej časti pravého ramena primontujte opierku na ruky (16).

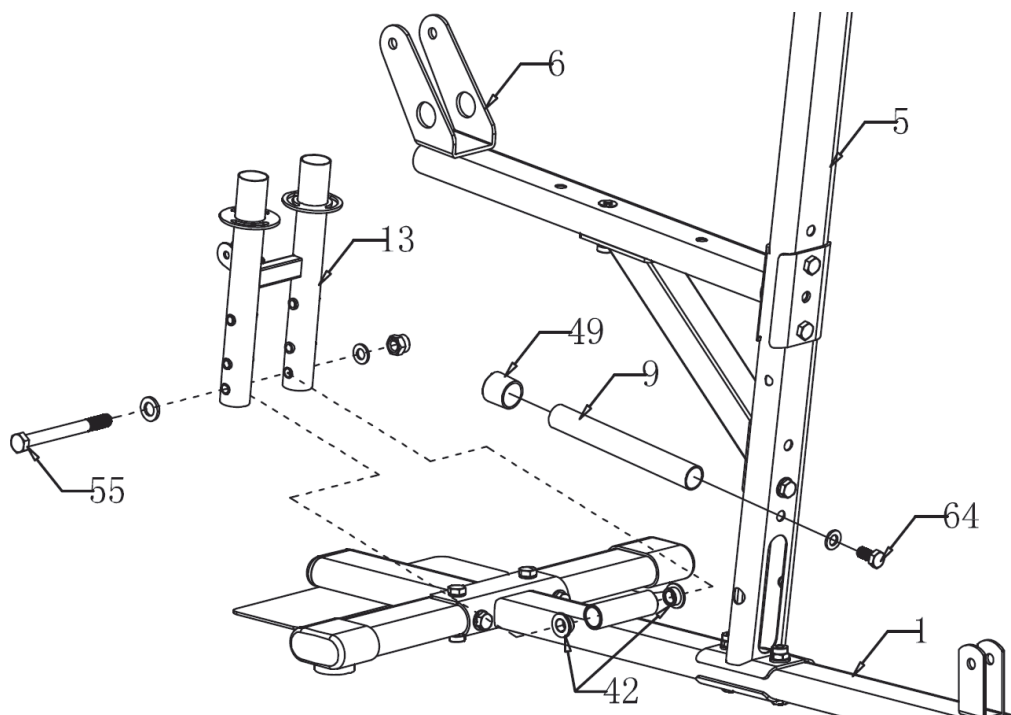
Použite skrutky M10x25 a príslušné podložky s maticami. Postup zopakujte pre ľavé rameno (11).



Krok 6

Primontujte H-konzolu (13) k strednej podpere (1). Použite pri tom objímky (42) skrutky M12x190 (55) a zodpovedajúce podložky s maticami.

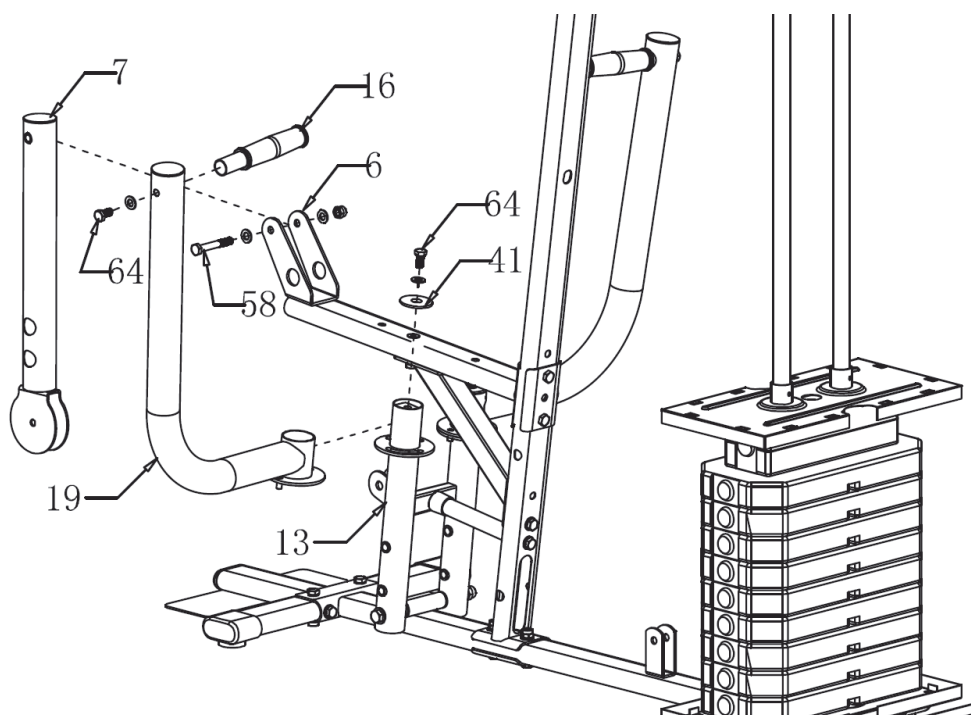
Na vertikálnu konzolu (5) primontujte konzolu na rúčku-kormidlo (9). Zafixujte skrutkou M10x25 (64) a zodpovedajúcou podložkou.



Krok 7

K ráme sedadla (6) pripevníte konzolu na držiak nôh (7) - použité skrutku M10x75 (58) a maticu s podložkou.

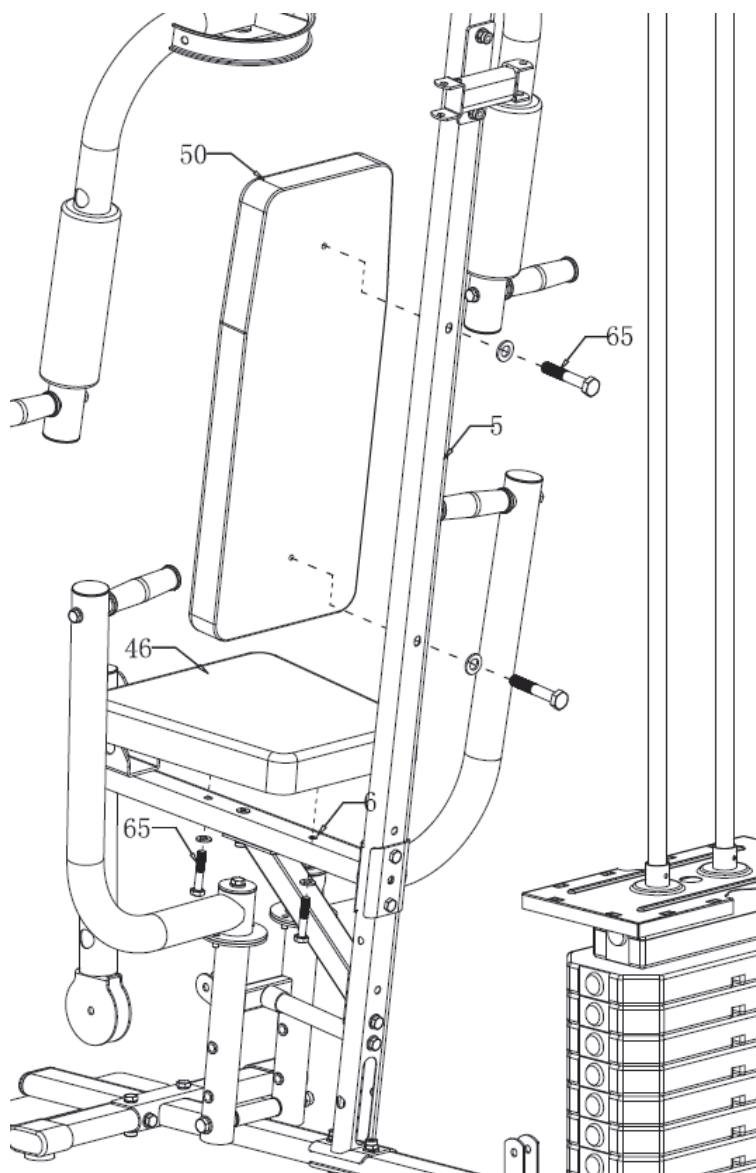
Na H-konzolu (13) primontujete rúčku-kormidlo (19). Použité k tomu veľkú podložku (41) a dve skrutky M10x25 (64) s podložkami.

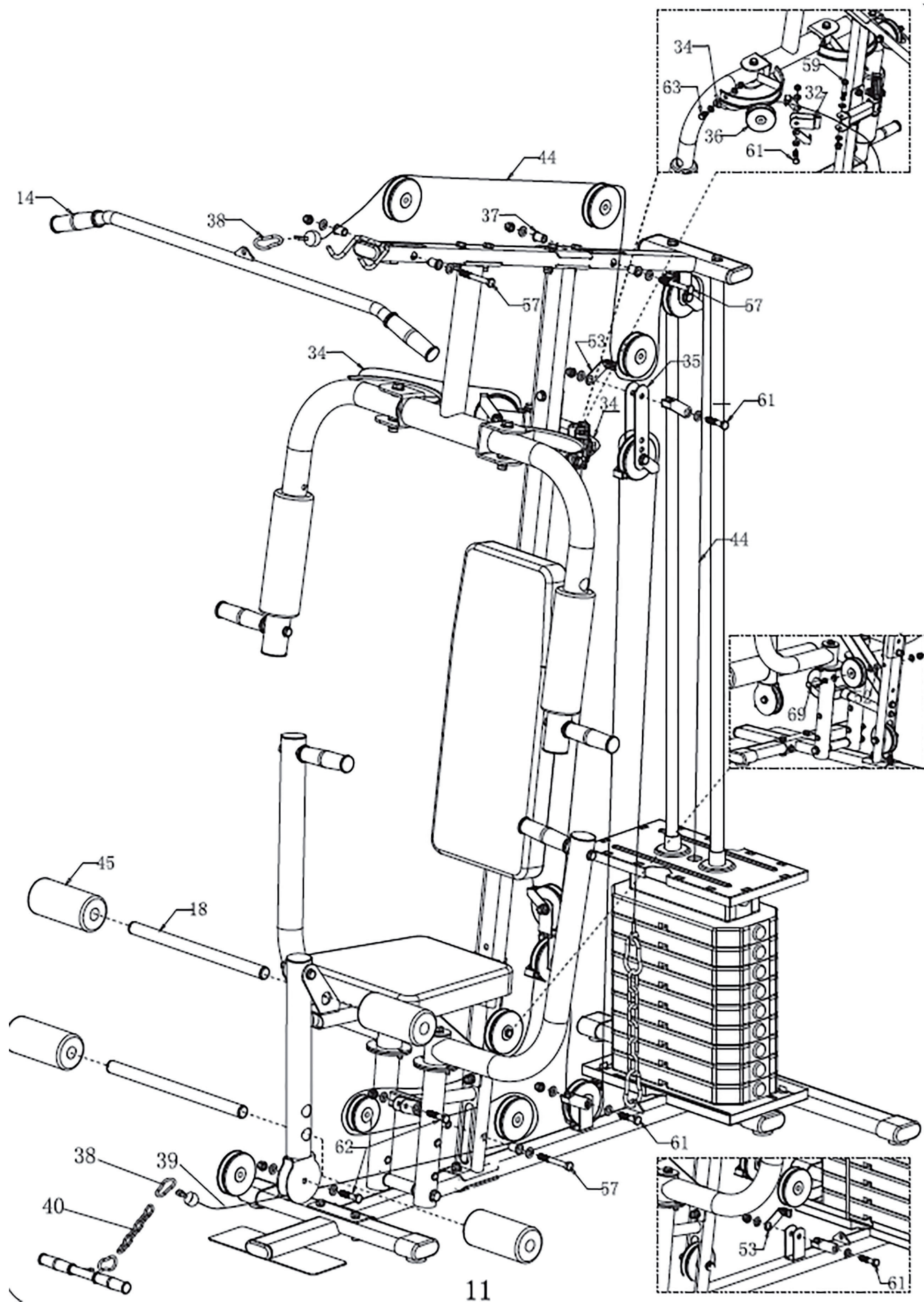


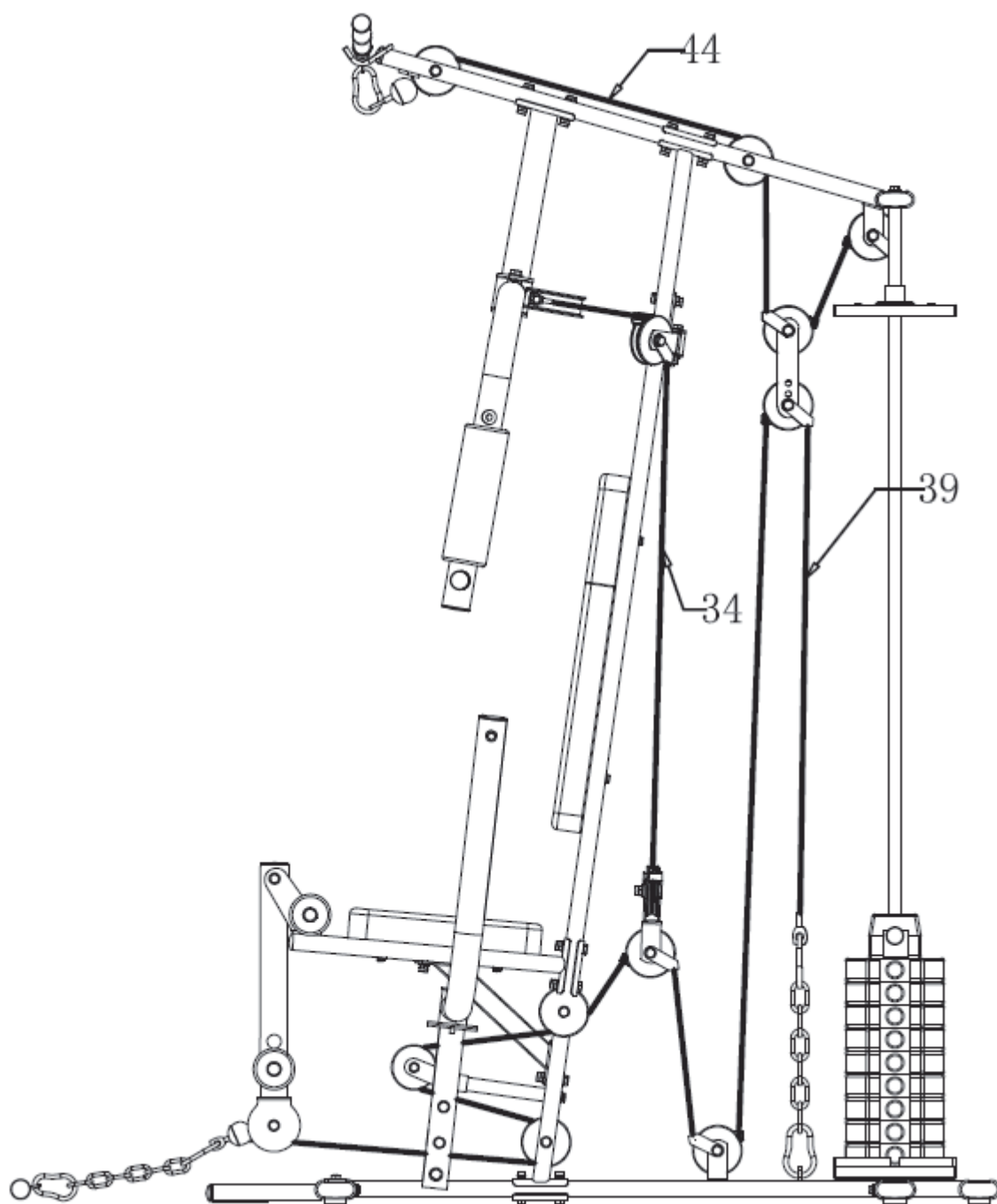
Krok 8

Na vertikálnu konzolu (5) pripevníte operadlo (50). Použité skrutky M8x45 a príslušné podložky.

Následne ku konzole pripevníte podstavec na sedadlo (6) spolu so sedadlom (46). Použité skrutky M8x45 a príslušné podložky.

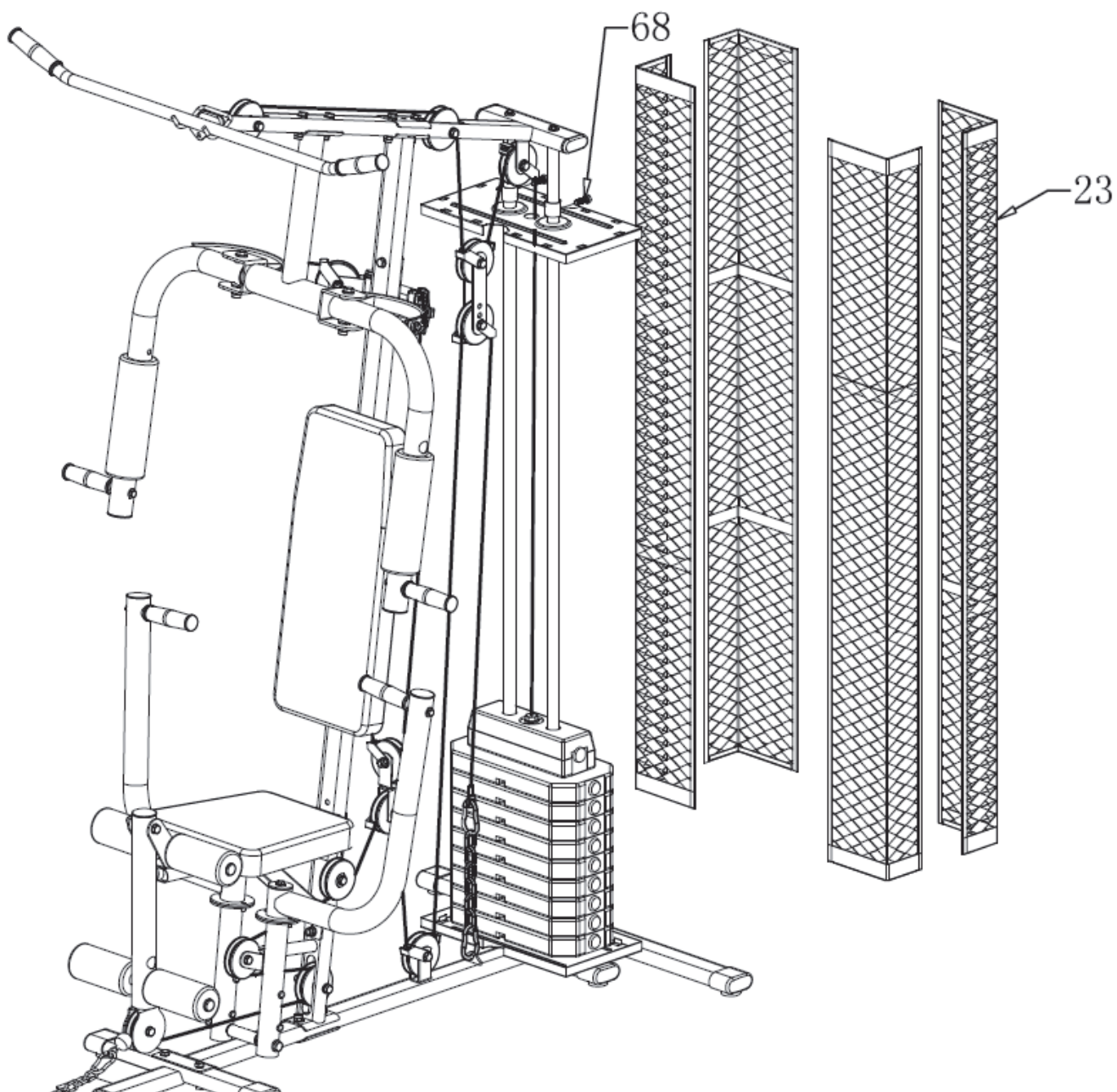






Krok 9

Podľa obrázka primontujte zvyšné kladky a lanká.





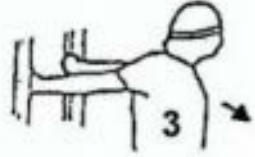






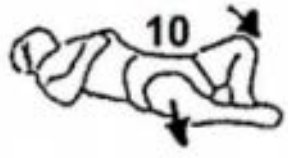




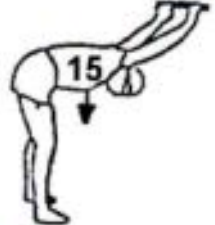
Krok 10: kontrola

Skontrolujte všetky skrutky a krytky, či sú dotiahnuté napevno. V prípade potreby ich dotiahnite. Uistite sa, že zariadenie je dostatočne vzdialené od ostatných predmetov, ako napríklad nábytok, spotrebiče, atď. Na začiatok sa zo zariadením oboznámte a začnite len ľahkým tréningom.

Poznámky k tréningu

Rozcvičenie sa a strečing:

Predtým, než začnete tréning, rozhodne sa rozcvičte! Starostlivé rozcvičenie tela a najmä strečovanie pomáhajú predísť niektorým typickým zraneniam, ktoré môžu nastať v priebehu tréningu. Preto pred tréningom 3 krát zopakujte tieto cviky:

		
Naťahujte obe ruky po dobu asi 15 sekúnd	Držte túto pozíciu po dobu asi 20 sekúnd	Držte túto pozíciu po dobu asi 20 sekúnd
		
Držte túto pozíciu po dobu asi 25 sekúnd	Držte túto pozíciu po dobu asi 20 sekúnd	Držte túto pozíciu po dobu asi 20 sekúnd
		
Držte túto pozíciu po dobu 30 sekúnd	Vystrečujte každú nohu po dobu asi 25 sekúnd.	Držte túto pozíciu po dobu 30 sekúnd
		
Držte túto pozíciu po dobu asi 20 sekúnd	Držte túto pozíciu po dobu asi 5 sekúnd	Držte túto pozíciu po dobu asi 20 sekúnd
		
Držte túto pozíciu pre každú nohu po dobu asi 25 sekúnd	Držte túto pozíciu po dobu asi 20 sekúnd	Držte túto pozíciu po dobu asi 15 sekúnd



Prťahovanie

(Trapezius, Latissimus dorsi, Erector Spinae).

Posadte sa s mierne pokrčenými nohami a chodidlá si zaprite o predný podstavec. Uchopte rukoväť a pritiahnite ju smerom k sebe. Pomaly popúšťajte naspäť.



Dvíhanie kolien

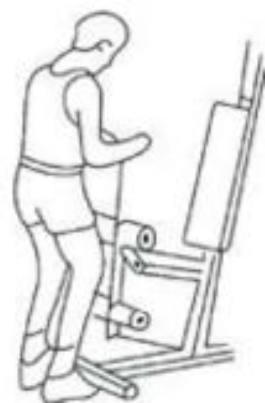
(knee raise)

(Hip flexory, rectus abdominis)

ľahnite si s mierne pokrčenými kolenami pred zariadenie.

Rukoväť si upevnite medzi chodidlá, prsty smerujú dohora.

Nohy pomaly dvíhajte dohora a rovnako pomaly púšťajte dole.



Curls

(Biceps, flexory predlaktia)

Postavte sa vzpriamene pred zariadenie, lakty držte pri tele. Pritiahnite rukoväť čo najviac dohora a následne pomaly spúšťajte nadol.



Preacher curls

(Biceps, flexory predlaktia)

Sadnite si na sedadlo, predkloňte sa a lakty si zaprite o penové čalúnenie konzoly. Uchopte rukoväť a oblúčikom ju ahajte smerom nahor. Pomaly popúšťajte nadol.



Preacher curls

(obrátený úchop)

(Biceps, flexory predlaktia)

Rovnako ako Preacher curls, ale s tým rozdielom, že rukoväť drzte zhora, čím sa precvičujú predovšetkým svaly predlaktia.



Curl zápästia

(flexory predlaktia)

Položte si predlaktie na penové čalúnenie, uchopte rukoväť a ňahajte ju smerom nahor, ale len pohybom zápästia.



Curl nohou
(stehenné svaly)

Cvik vykonávajúte vždy len s jednou nohou. Presuňte penové čalúnenie tak, aby vám ich pozícia vyhovovala. Zaprite sa kolenom o prednú časť konzoly, rukami sa opierajte o operadlo a lýtko si zablokujte pod penové čalúnenie. Pri ahuňte nohou smerom nahor, čo najviac to ide. Nohy prestriedajte.



Vystieranie nôh

(leg Extensions)
(Štvorhlavý sval - Quadriceps)
Položte si podkolená na horné penové čalúnenie a chodidlá si zaháčknite o spodné penové čalúnenie. Pomaly vystierajte nohy.



Crunchies
(Rectus abdominis, serratus, latissimus dorsi)

Presuňte penové čalúnenie do najnižšej polohy a zablokujte si o ne nohy. Uchopte LAT-tyč, s rukami paralelne k telu. Ťahajte tyč dopredu a dole, čo najviac to ide.



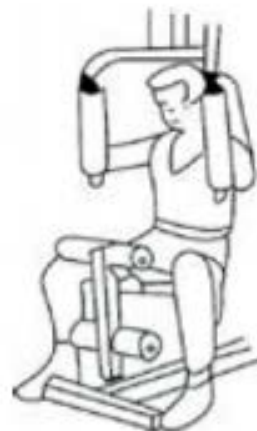
Straight Arm Pullover
(Latissimus dorsi, serratus pectoralis)

Posadte sa na sedadlo a pohodlne sa oprite o operadlo. Uchopte LAT-tyč a s natiiahnutými rukami ju potiahnite dopredu. Následne ju ťahajte s vystretými rukami smerom nadol.



Bench press (vertikálne)

Nastavte si výšku sedadla tak, aby ste mali držadlá vo výške hrudníka. Pritláčajte k sebe.



Motýlik (Butterfly)
(Prsné svaly)

Rovno sa posaďte, paže držte vo vodorovnej polohe a predlaktia majte opreté o penové vankúšiky. Pritláčajte k sebe, ale laktami, nie rukami!

Vyhlasenie o zhode

Výrobcom tohto produktu je Chal-Tec GmbH, Wallstraße 16, 10179, Berlín, Nemecko

Tento výrobok je v súlade s nasledujúcimi smernicami: 2011/65/

EU (RoHS)

