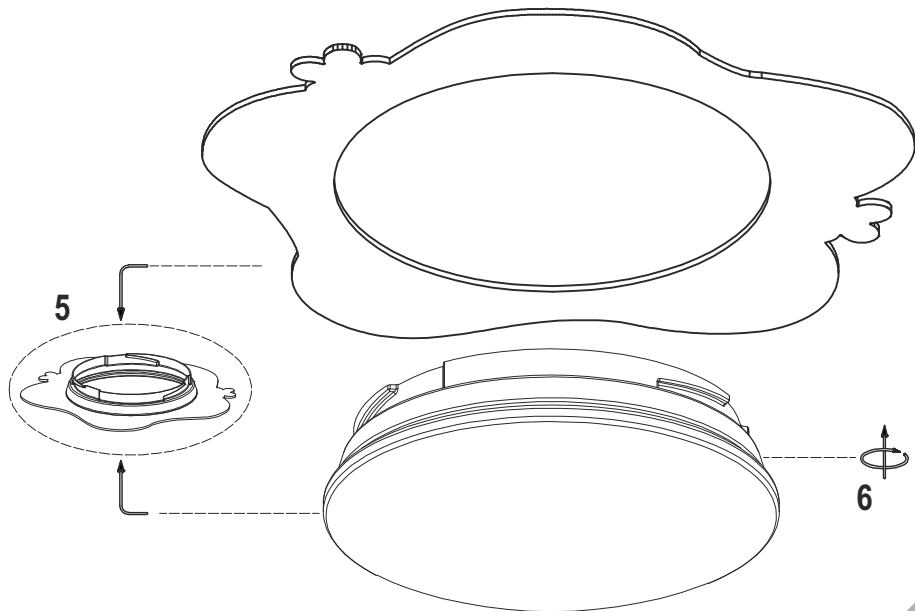
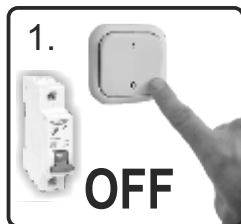
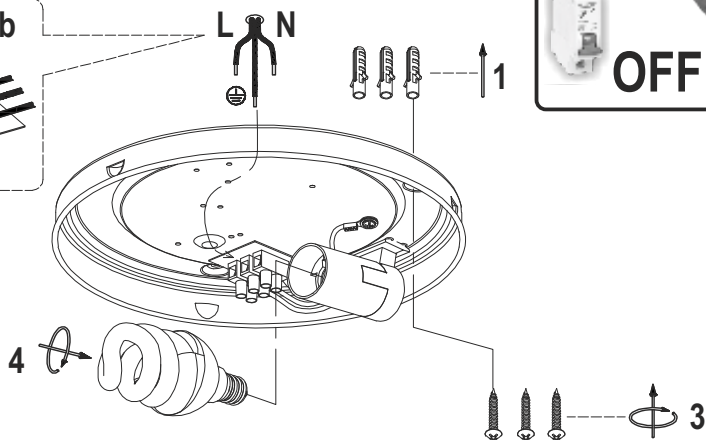
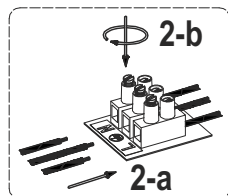


**Bedienungsanleitung
eredeti használati utasítás
návod na použitie
manual de utilizare
uputstvo za upotrebu
navodilo za uporabo
návod k použití
uputa za uporabu**





Before using the product for the first time, please read the instructions for use below and retain them for later reference. The original instructions were written in the Hungarian language.

This appliance may only be used by persons with impaired physical, sensory or mental capabilities, or lacking in experience or knowledge, as well as children from the age of 8, if they are under supervision or have been given instruction concerning use of the appliance and they have understood the hazards associated with use. Children should not be allowed to play with the unit. Children may only clean or perform user maintenance on the appliance under supervision.

INSTALLATION

Power off the mains network at the place of installation by disconnecting the circuit breaker. Use dowels corresponding to the ceiling material and structure. At the place of suspension, drill holes to the ceiling corresponding to the size of the dowels (2). Connect the luminaire electrically. Ask an expert for help!

Terminal block marking	Power cable
N	230 V~/50 Hz power zero cable (blue cable)
L	230 V~/50 Hz power phase cable (black or brown cable)
⊕	230 V~/50 Hz power grounding cable (green/yellow cable)

Screw up the bottom of the connected luminaire (4). Make sure it is firmly in its place and it can hold the bulb's weight. Place to the E14 socket a max. 13 W power conventional LED or a compact fluorescent light source (not included). Place the decorative frame (5) into the ring on the side of the plastic shade. Then fasten the plastic lampshade to the bottom of the luminaire, rotating the shade counterclockwise (6). Turn the power back on again by turning the electrical circuit breaker off.

CLEANING

In order to ensure optimum functioning, the unit may require cleaning at least once a month, depending on the manner of use and degree of contamination.

1. Before cleaning and replacing the light source, power off the unit by disconnecting the circuit breaker then remove the cover and decor frame.
2. Use a slightly moistened cloth to clean the cover. Then, after it is fully dried, put it back with the decorative frame as described in Installation. Do not use aggressive cleaners and liquids! Do not allow to get any liquid inside the appliance and the electric components.
3. Use a soft, dry cloth to clean the decorative frame. Do not use aggressive cleaners and liquids!
4. Reinstall the lamp!

WARNINGS

- Attention! The product should only be used with an E14 socket bulb with a maximum output of 13 W.
- Replace the burned or defective bulb immediately to avoid overheating even at nominal voltage and power.
- Always disconnect the power from the product by bulb replacement and make sure that no power leading material is getting to the socket. Be sure to have bulbs in each sockets!
- Attention! Risk of electric shock if light sources are broken or missing. Do not use it!
- If the lamp shade is damaged, the product must be discarded.
- Protect from dust, humidity, liquids, moisture, frost and shock, as well as from direct heat and sunlight!
- Do not expose the device to splashing water!
- Do not attempt to disassemble or modify the unit or its accessories, because it can cause fire, accident or electric shock!
- Immediately turn off the unit if there are any defects, and contact a professional!
- Due to continuous improvements the design and specifications may change without any prior notice. We don't take responsibility for printing errors and apologize if there's any.

SPECIFICATIONS

material: plastic luminaire and decor frame
 socket type: 1xE14, max. 13 W, the light source is not included
 It is recommended to use candle-shape bulbs.
 Power supply: 230 V~/50 Hz



Only for indoor use, in a dry place.



Waste equipment must be collected and disposed separately from household waste because it may contain components hazardous to the environment or health. Used or waste equipment may be dropped off free of charge at the point of sale, or at any distributor which sells equipment of identical nature and function. Dispose of product at a facility specializing in the collection of electronic waste. By doing so, you will protect the environment as well as the health of others and yourself. If you have any questions, contact the local waste management organization. We shall undertake the tasks pertinent to the manufacturer as prescribed in the relevant regulations and shall bear any associated costs arising.



Caution: Risk of electric shock! Do not attempt to disassemble or modify the unit or its accessories. In case any part is damaged, immediately power off the unit and seek the assistance of a specialist.



A termék használatba vétele előtt, kérjük olvassa el az alábbi használati utasítást és őrizze is meg. Az eredeti leírás magyar nyelven készült.

Ezt a készüléket azok a személyek, akik csökkent fizikai, érzékelési vagy szellemi képességekkel rendelkeznek, vagy akiknek a tapasztalata és a tudása hiányzik, továbbá gyermekek 8 éves kortól csak abban az esetben használhatják, ha az felügyelet mellett történik, vagy a készülék használatára vonatkozó útmutatást kapnak, és megértik a használatból eredő veszélyeket. Gyermekek nem játszhatnak a készülékkel. Gyermekek kizárólag felügyelet mellett végezhetik a készülék tisztítását vagy felhasználói karbantartását.

ÜZEMBE HELYEZÉS

Áramtalanítsa a beszerelés helyén az elektromos hálózatot a kismegszakító lekapcsolásával! Használjon a mennyezet anyagának, szerkezetének megfelelő tiplit. A felfüggesztés helyére, a mennyezetbe a fúrjon a tiplinek megfelelő méretű furatot (2). Kösse be elektromosan a lámpatestet. Kérje szakember segítségét!

Csatlakozókapocs jelölése	Hálózati vezeték
N	a 230 V~/50 Hz hálózat nulla vezetéke (kék vezeték)
L	a 230 V~/50 Hz hálózat fázis vezetéke (fekete vagy barna vezeték)
⊕	a 230 V~/50 Hz hálózat földelő vezetéke (zöld/sárga vezeték)

Csavarozza fel a bekötött lámpatest alját (4). Bizonyosodjon meg róla, hogy stabilan a helyén van, és elbírja a lámpatest tömegét. Helyezzen, az E14 foglalatba egy maximum 13 W teljesítményű hagyományos, LED, vagy kompakt fénycső fényforrást (nem tartozék). Helyezze, a műanyag burára oldalán kialakított mélylyet gyűrűbe a díszkeretet (5). Ezután rögzítse a műanyag burát a lámpatest aljához, a burát az óramutató járásával ellentétes irányba tekerve (6). Kapcsolja vissza az áramot az elektromos hálózat kismegszakítójának visszakapcsolásával.

Tisztítás

A készülék optimális működése érdekében a szennyeződés mértékétől függő gyakorisággal, de legalább havonta egyszer szükséges lehet a készülék tisztítása.

1. Tisztítás és a fényforrás cseréje előtt áramtalanítsa a készüléket az áramkör kismegszakítójának lekapcsolásával, majd vegye le a burát és a díszkeretet.
2. Enyhén nedves ruhával tisztítsa meg a burát. Majd miután teljesen megszáradt helyezze vissza a díszkerettel együtt az Üzembe helyezés pontban leírtak szerint. Ne használjon agresszív tisztítószerkeket! A készülék belsejébe, az elektromos alkatrészekre nem kerülhet víz!
3. A díszkeret tisztításához használjon száraz törőruhát. Ne használjon folyadékokat, agresszív tisztítószerkeket!
4. Helyezze a lámpát újra üzembe

FIGYELMEZTETÉSEK

- Figyelem! A terméket kizárólag E14 foglalatba való izzóval szabad használni, melynek maximális teljesítménye 13 W.
- A kéigétt vagy meghibásodott izzót a túlmelegedés elkerülése érdekében azonnal cserélje ki ugyan olyan névleges feszültségűre, és teljesítményűre.
- Izzócserenél a terméket mindig áramtalanítsa, és ügyeljen arra, hogy ne kerüljön a foglalatba semmilyen áramot vezető anyag.
- Ügyeljen rá, hogy minden foglalatban legyen izzó!
- Figyelem! Áramütésveszély, ha a fényforrások töröttek, vagy hiányoznak! Ne használja!
- Ha megsérül a bura, a terméket meg kell semmisíteni.
- Óvja portól, párától, folyadéktól, nedvességtől, fagytól és ütődéstől, valamint a közvetlen hő- vagy napsugárzástól!
- A terméket ne érje fröccsenő víz!
- Ne szedje szét, ne alakítsa át a terméket, mert tűz, baleset vagy áramütést okozhat!
- Bármilyen meghibásodás esetén áramtalanítsa a terméket és forduljon szakemberhez!
- A továbbfejlesztés jogát fenntartjuk, az esetleges nyomdahiabáért felelősséget nem vállalunk, és elnézést kérünk.

MŰSZAKI ADATOK

anyaga: műanyag lámpatest és díszkeret
foglalat típusa: 1xE14, max. 13 W, a fényforrás nem tartozék
Ajánlott gyertya formájú izzók használata
Tápellátás: 230 V~/50 Hz



Kizárólag száraz, beltéri körülmények között használható!



A hulladékká vált berendezést elkülönítetten gyűjtse, ne dobja a háztartási hulladékba, mert az a környezetre vagy az emberi egészségre veszélyes összetevőket is tartalmazhat! A használt vagy hulladékká vált berendezés térítésmentesen átadható a forgalmazás helyén, illetve valamennyi forgalmazónál, amely a berendezéssel jellegében és funkciójában azonos berendezést értékesít. Elhelyezheti elektronikai hulladék átvételére szakosodott hulladékgyűjtő helyen is. Ezzel Ön védi a környezetet, embertársai és a saját egészségét. Kérdés esetén keresse a helyi hulladékkezelő szervezetet. A vonatkozó jogszabályban előírt, a gyártóra vonatkozó feladatokat vállaljuk, az azokkal kapcsolatban felmerülő költségeket viseljük. Tájékoztatás a hulladékkezelésről: www.somogyi.hu



Áramütésveszély! Tilos a készülék vagy tartozékainak szétszerelése, átalakítása! Bármely rész megsérülése esetén azonnal áramtalanítsa és forduljon szakemberhez.



Pred použitím si pozorne prečítajte tento návod na použitie a uschovajte ho. Tento návod je preklad originálneho návodu.

Spotrebič nie je určený na používanie osobami so zníženými fyzickými, zmyslovými alebo mentálnymi schopnosťami, alebo s nedostatkom skúseností a vedomostí, vrátane detí od 8 rokov, používať ho môžu len pokiaľ im osoba zodpovedá za ich bezpečnosť, poskytuje dohľad alebo ich poučí o používaní spotrebiča a pochopia nebezpečenstvá pri používaní výrobku. Deti by mali byť pod dohľadom, aby sa so spotrebičom nehrali. Čistenie alebo údržbu výrobku môžu vykonať deti len pod dohľadom.

UVEDENIE DO PREVÁDZKY

Pred montážou miesto inštalácie odpojte z elektrickej siete vypnutím ističa! Použite vhodnú hmoždinku podľa materiálu a štruktúry stropu. Na miesto zavesenia, do stropu vyvrtajte diery s vhodným rozmerom (2). Zapojte svetidlo. Obráťte sa na odborníka!

Označenie prípojky	Sieťový kábel
N	nulový kábel 230 V~/50 Hz siete (modrý kábel)
L	fáza 230 V~/50 Hz siete (čierny alebo hnedý kábel)
⊕	uzemnenie 230 V~/50 Hz siete (zelený/žltý kábel)

Priskrutkujte spodnú časť (4) zapojeného svetidla. Skontrolujte, či je stabilne na svojom mieste a udrží hmotnosť svetidla. Do objímky E14 umiestnite klasický LED žiarovku alebo úspornú žiarovku (nie je príslušenstvom) s maximálnym výkonom 13 W. Dekoračný rám (5) umiestnite do zahĺbenia do zablzenia na bočnej strane plastového krytu. Potom plastový kryt upevnite na spodnú časť svetidla otáčaním proti smeru chodu hodinových ručičiek (6). Zapnite elektrický prúd, istič opäť zapnite.

ČISTENIE

V záujme optimálneho fungovania prístroja, čistenie vykonajte podľa miery znečistenia, ale aspoň raz mesačne.

1. Pred čistením a výmenou svetelného zdroja odpojte svetidlo vypnutím ističa. Odstráňte kryt a dekoratívny rám.
2. Kryt očistite mierne vlhkou utierkou. Keď sa úplne usuší umiestnite ho späť spolu s dekoratívnym rámom podľa opisu v odseku Uvedenie do prevádzky. Nepoužívajte agresívne čistiace prostriedky! Dbajte na to, aby sa do vnútra prístroja, na elektrické súčiastky nedostala voda!
3. Na očistenie dekoratívneho rámu používajte suchú utierku. Nepoužívajte agresívne čistiace prostriedky a tekutiny!
4. Svetidlo uveďte znovu do prevádzky.

UPOZORNENIA

- Pozor! Výrobok sa môže prevádzkovať výlučne so žiarovkou tvaru sviečky do objímky E14, s maximálnym výkonom 13 W.
- Vypálený alebo chybný zdroj svetla v záujme zabránenia prehriatiu okamžite vymeňte na zdroj s rovnakým menovitým napätím a výkonom.
- Pri výmene žiarovky výrobok vždy odpojte od elektrickej siete a dbajte na to, aby sa do objímky nedostal žiadny vodivý predmet.
- Dbajte na to, aby v každej objímke bola žiarovka!
- Pozor! Nebezpečenstvo úrazu elektrickým prúdom, keď zdroje svetla sú rozbité alebo chýbajú! Nepoužívajte!
- Kryt svetidla sa nedá vymeniť. Keď sa poškodí, treba zlikvidovať celý výrobok.
- Chráňte prístroj pred prachom, parou, tekutinou, vlhkosťou, mrazom, nárazom, pred priamym slnečným a tepelným žiarením!
- Dbajte na to, aby sa prístroj nestýkal so striekajúcou vodou!
- Prístroj nerozoberajte, neprerábajte, lebo môžete spôsobiť požiar, úraz alebo úder elektr. prúdom!
- Keď spozorujete akúkoľvek poruchu, prístroj vypnite a obráťte sa na odborníka!
- Výrobca si vyhradzuje právo zmeniť technické parametre a design výrobku kedykoľvek bez predchádzajúceho upozornenia.

TECHNICKÉ ÚDAJE

matériál: plastové teleso svetidla a dekoratívny rám
 typ objímky: 1 x E14, max. 13 W, svetelný zdroj nie je príslušenstvom
 odporúča sa použitie sviečkovej žiarovky
 napájanie: 230 V~/50 Hz



Len na vnútorné použitie!



Výrobok nevyhadzujte do bežného domového odpadu, separujte oddelene, lebo môže obsahovať súčiastky nebezpečné na životné prostredie alebo aj na ľudské zdravie! Za účelom správnej likvidácie výrobku odovzdajte ho na mieste predaja, kde bude prijatý zdarma, respektíve u predácu, ktorý predáva identický výrobok vzhľadom na jeho ráz a funkciu. Výrobok môžete odovzdať aj miestnej organizácii zaoberajúcej sa likvidáciou elektroodpadu. Tým chránite životné prostredie, ľudské a teda aj vlastné zdravie. Prípadné otázky Vám zodpovie Váš predajca alebo miestna organizácia zaoberajúca sa likvidáciou elektroodpadu.



Nebezpečenstvo úrazu prúdom! Rozoberať, prerábať prístroj alebo jeho príslušenstvo je prísne zakázané! V prípade akéhokoľvek poškodenia prístroja alebo jeho súčasti okamžite ho odpojte od elektrickej siete a obráťte sa na odborný servis!

Înainte de utilizarea produsului vă rugăm să citiți instrucțiunile de utilizare de mai jos, și să păstrați manualul de utilizare. Manualul original a fost redactat în limba maghiară.

Acest aparat nu este destinat utilizării de către persoane cu capacități fizice, senzoriale sau mentale diminuate, ori de către persoane care nu au experiență sau cunoștințe suficiente (inclusiv copii), copiii peste 8 ani pot utiliza aparatul în cazul în care sunt supravegheați de către o persoană care răspunde de siguranța lor, sau sunt informați cu privire la funcționarea aparatului și au înțeles ce pericole pot rezulta din utilizarea necorespunzătoare. În cazul copiilor supravegherea este recomandabilă pentru a evita situațiile în care copiii se joacă cu aparatul. Curățarea sau utilizarea produsului de către copii este permisă numai cu supravegherea unui adult.

PUNERE ÎN FUNCȚIUNE

Scoateți circuitul electric de la locul montării de sub tensiune prin oprirea siguranței! Folosiți dibluri potrivite pentru materialul peretelui. Efectuați pe locul de agățare găuri (2) potrivite pentru dimensiunile diblurilor. Efectuați conectarea electrică a lămpii. Solicitați ajutorul unei persoane calificate!

Marcajele conectorului	Cablu de rețea
N	nul de la rețeaua 230 V~/50 Hz (fir albastru)
L	fază de la rețeaua 230 V~/50 Hz (fir negru sau maro)
⊕	împământare de la rețeaua 230 V~/50 Hz (fir verde/galben)

Înșurubați partea inferioară a lămpii (4) pe corpul conectat la rețeaua electrică. Introduceți în soclul E14 un bec clasic, cu LED sau compact, cu o putere de max. 13 W (nu este inclus). Atașați cadrul decorativ (5) în șanțul de pe marginea abajurului. Fixați abajurul din plastic de partea inferioară a lămpii prin rotirea abajurului în direcția opusă mișcării acelor de ceasornic (6). Reconectați circuitul de la locul montării la rețeaua electrică cu ajutorul siguranței din panou.

CURĂȚARE

În vederea unei funcționări optime și în funcție de cantitatea de murdărie depusă, este necesară curățarea periodică a produsului la cel puțin o dată pe lună.

1. Înainte de curățare sau schimbarea becului scoateți aparatul de sub tensiune prin oprirea siguranței din panoul de curent, apoi îndepărtați abajurul și cadrul decorativ.
2. Curățați abajurul cu o lavetă umedă. După uscare reatașați-l la loc, împreună cu cadrul decorativ, urmând pașii de la capitolul Punerea în funcțiune. Nu utilizați soluții agresive de curățare! Nu permiteți ca apa să pătrundă în interiorul aparatului ori pe părțile electronice!
3. Pentru curățarea cadrului decorativ folosiți o lavetă uscată. Nu utilizați lichide, soluții agresive de curățare!
4. Repuneți lampa în funcțiune.

ATENȚIONĂRI

- Atenție! Produsul poate fi folosit doar cu becuri tip lumânare, cu duliile E14, cu o putere maximă de 13 W.
- Pentru a preveni supraîncălzirea, becul ars sau deteriorat trebuie îndepărtat imediat și schimbat cu unul identic.
- La schimbarea becului scoateți întotdeauna produsul de sub tensiune și aveți grijă să nu ajungă nici un obiect conductor în soclu.
- Aveți grijă să existe bec în fiecare duliile!
- Atenție! Pericol de electrocutare în cazul unor becuri sparte sau lipsă! Nu utilizați!
- În cazul în care abajurul s-a deteriorat, produsul trebuie neutralizat.
- Protejați produsul de praf, aburi, lichide, umezeală, îngheț, lovituri și radiațiile termice și solare directe!
- Protejați lampa de stropirea cu apă!
- Nu desfaceți și nu modificați lampa, pentru că puteți provoca pericol de incendiu, accidentare sau electrocutare!
- În cazul sesizării oricărei defecțiuni, scoateți imediat produsul de sub tensiune și adresați-vă unei persoane calificate!
- Ne menținem dreptul la modificări tehnice ulterioare și nu ne asumăm răspunderea pentru eventualele greșeli de tipar, ne cerem scuze în acest sens.

DATE TEHNICE

material: corp din plastic și cadrul decorativ
tip soclu: 1 x E14, max. 13 W, becul nu este inclus
Recomandăm utilizarea becurilor tip lumânare
alimentare: 230 V~/50 Hz



Produsul poate fi pus în funcțiune numai în interior, în mediu uscat!



Colectați în mod separat echipamentul devenit deșeu, nu-l aruncați în gunoii menajer, pentru că echipamentul poate conține și componente periculoase pentru mediul înconjurător sau pentru sănătatea omului! Echipamentul uzat sau devenit deșeu poate fi predat nerambursabil la locul de vânzare al acestuia sau la toți distribuitorii care au pus în circulație produse cu caracteristici și funcționalități similare. Poate fi de asemenea predat la punctele de colectare specializate în recuperarea deșeurilor electronice. Prin aceasta protejați mediul înconjurător, sănătatea Dumneavoastră și a semenilor. În cazul în care aveți întrebări, vă rugăm să luați legătura cu organizațiile locale de tratare a deșeurilor. Ne asumăm obligațiile prevederilor legale privind producătorii și suportăm cheltuielile legate de aceste obligații.



Pericol de electrocutare! Este interzisă demontarea sau modificarea aparatului ori a părților componente ale acestuia. În cazul avariei oricărei părți a aparatului, scoateți imediat aparatul de sub tensiune și solicitați ajutorul unei persoane calificate!



Plafonska UFO lampa

Pre prve upotrebe pročitajte ovo uputstvo i sačuvajte ga. Originalno uputstvo je pisano na mađarskom jeziku.

Ovaj uređaj nije predviđen za upotrebu licima sa smanjenom mentalnom ili psihofizičkom mogućnošću, odnosno neiskusnim licima uključujući i decu, deca starije od 8 godina smeju da rukuju ovim uređajem samo u prisustvu odrasle osobe ili da su upućeni u rukovanje i svesni su svih opasnosti pri radu. Deca se ne smeju igrati sa ovim proizvodom. Korisničko održavanje i čišćenaj ovog proizvoda daca smeju da vrše samo u prisustvu odrasle osobe.

PUŠTANJE U RAD

Pre početka montaže isključite osigurač strujnog kruga gde želite montirati lampu! Za montažu koristite odgovarajuće tiple prema materijalu plafona. Na mesto montaže izbušite rupu za tiplu (2). Povežite električne vodove. Potražite savet stručnog lica!

Oznake na klemni za povezivanje	Mrežni kabel
N	230 V~/50 Hz nula (plavi kabel)
L	230 V~/50 Hz faza (crni ili braon kabel)
⊕	230 V~/50 Hz uzemljenje (žuto/zeleni kabel)

Zašarafite donji poklopac uvezane lampe (4). Uverite se da je montaža stabilna i da je lampa čvrsto fiksirana. Postavite u grlo E14 klasičnu, LED ili štedljivu sijalicu maksimalne snage 13 W (nije u sklopu isporuke). Plastičnu buru postavite na dekorativni prsten (5). Nakon toga fiksirajte plastičnu buru za donji deo lampe, buru okrećite suprotno od smera kazaljke na satu (6). Uključite struju, uključivanjem osigurača.

ČIŠĆENJE

Radi optimalnog rada uređaja u zavisnosti od količine prljavštine uređaj treba redovito čistiti, najređe jedan put mesečno.

- Pre čišćenja ili zamene sijalice prvo isključite osigurač strujnog kruga, potom skinite buru i ukrasni okvir.
- Blago nakvašenom krpom očistite buru i nakon sušenja sastavite lampu prema gore opisanim koracima. Ne koristite agresivna hemijska sredstva! U uređaj i na električne vodove ne sme da dopre voda!
- Za čišćenje ukrasnog okvira koristite mekanu suhu krpu. Ne koristite nikakvu tečnost niti hemijska sredstva!
- Lampu stavite pod napon

NAPOMENE

- Pažnja! Proizvod se sme koristiti samo sa sijalicama sa grlom E14, čija snaga ne sme prelaziti 13 W.
- Pokvarenu ili oštećenu sijalicu odmah izvadite iz proizvoda i zamenite je istim tipom sijalice, iste snage.
- Pre zamene sijalice proizvod uvek isključite iz struje i obratite pažnju da ništa ne upadne u sijalično grlo.
- Obratite pažnju da u svakom grlu bude sijalica!
- Pažnja! Opasnost od strujnog udara, ukoliko su sijalice slomljene ili nisu potpune! Ne koristite proizvod!
- Ukoliko se ošteti proizvod, čitav proizvod je neupotrebljiv i nebezbedan.
- Uređaj štitište od prašine, tečnosti, toplote, vlage, smrzavanja, udara i direktnog uticaja sunca!
- Uređaj štitište od prskajuće vode!
- Ne rastavljajte i ne prepravljajte uređaj, opasnost od požara i strujnog udara!
- U slučaju bilo kakve nepravilnosti odmah isključite uređaj i obratite se stručnom licu!
- Zadržava se pravo usavršavanja proizvoda bez najave, za eventualne štamparske greške ne odgovaramo i unapred se izvinjavamo.

TEHNIČKI PODACI

materijal: plastična telo i prsten
tip grla: E14/maks. 13 W, sijalica nije u sklopu
Preporučuje se upotreba sijalice u obliku sveće
Napajanje: 230 V~/50 Hz



Ovaj proizvod je predviđen za upotrebu u suvim zatvorenim prostorijama!



Uređaje kojima je istekao radni vek sakupljajte posebno, ne mešajte ih sa komunalnim otpadom, to oštećuje životnu sredinu i može da naruši zdravlje ljudi i životinja! Ovakvi se uređaji mogu predati na reciklažu u prodavnicama gde ste ih kupili ili prodavnicama koje prodaju slične proizvode. Elektronski otpad se može predati i određenim reciklažnim centrima. Ovim štitište okolinu, svoje zdravlje i zdravlje svojih sunarodnika. U slučaju nedoumice kontaktirajte vaše lokalne reciklažne centre. Prema važećim propisima prihvatamo i snosimo svu odgovornost.



Opasnost od strujnog udara! Zabranjeno rastavljati uređaj i njegove delove prepravljati! U slučaju bilo kojeg kvara ili oštećenja, odmah isključite uređaj i obratite se stručnom licu!

Stropna UFO svetilka

Pred prvo uporabo preberite to navodilo in ga shranite. Originalno navodilo je napisano v madžarskem jeziku.

Ta naprava ni predvidena za uporabo osebam z zmanjšano psihofizično in mentalno zmogljivostjo, oziroma neiskusnim osebam vključujoč tudi otroke, otroci starejši od 8 let lahko rokujejo z to napravo samo v prisotnosti starejše osebe ali da so seznanjeni z rokovanjem in se zavedajo vseh nevarnosti pri delovanju. Otroci se ne smejo igrati s tem izdelkom. Uporabniško vzdrževanje in čiščenje tega izdelka otroci lahko izvajajo samo v prisotnosti odrasle osebe.

ZAGON ZA DELOVANJE

Pred začetkom montaže izkjučite varovalko električnega kroga kjer želite montirati svetilko! Za montažo uporabljajte ustrezne dible za material stropa. Na mesto montaže izvrtajte luknjo za dibel (2). Povežite električne vode. Poiščite nasvet strokovno usposobljene osebe!

Oznake na klemni za povezovanje	Mrežni kabel
N	230 V~/50 Hz nula (modri kabel)
L	230 V~/50 Hz faza (črni ali rjavi kabel)
⊕	230 V~/50 Hz ozemljitev (rumeno/zeleni kabel)

Priprite spodnji pokrov povezane svetilke (4). Prepričajte se da je montaža stabilna in da je svetilka čvrsto fiksirana. Vstavite v okov E14, klasično, LED ali varčno sijalko maksimalne moči 13 W (ni priložena). Plastični pokrov postavite na dekorativni prstan (5). Nato fiksirajte plastični pokrov za spodnji del svetilke, pokrov obračajte v nasprotni smeri urinega kazalca (6). Vključite elektriko tako da vključite varovalko.

ČIŠČENJE

Zaradi optimalnega delovanja naprave in odvisnosti od količine umazanje, je treba napravo redno čistiti, najmanj enkrat na mesec.

1. Pred čiščenjem ali zamenjavo žarnice najprej izkjučite varovalko električnega kroga, nato odstranite pokrov in okrasni okvir.
2. Z blago namočeno krpo očistite pokrov in po sušenju sestavite svetilko po zgoraj opisanih korakih. Ne uporabljajte agresivna kemijska sredstva! V napravo in na električne vode ne sme prodreti voda!
3. Za čiščenje okrasnega okvira uporabljajte mehko suho krpo. Ne uporabljajte nobene tekočine niti kemijska sredstva!
4. Svetilko dajte pod napetost.

OPOMBE

- Pozor! Proizvod se sme uporabljati samo z žarnicami z grlom E14, katere moč ne sme presežati 13 W.
- Pokvarjeno ali poškodovano žarnico takoj odstranite iz proizvoda in jo zamenjajte z istim tipom žarnice, iste moči.
- Pred zamenjavo žarnice proizvod vedno izkjučite iz elektrike in bodite pozorni da nič ne pade v svetilnikovo groljo.
- Bodite pozorni da je v vsakem grlu žarnica!
- Pozor! Nevarnost električnega udara, v kolikor so žarnice zlomljene ali niso popolne! Ne uporabljajte proizvod!
- Če se proizvod poškoduje, je celoten neuporaben in ni varen.
- Napravo zaščitite pred prahom, paro, tekočinami, vlago, zmrzovanjem in udarci oziroma direktno toploto in soncem!
- Proizvod ne izpostavljajte prskajoči vodi!
- Ne razstavljajte in ne popravljajte napravo, nevarnost požara in električnega udara!
- V primeru kakršne koli nepravilnosti takoj napravo izkjučite in se obrnite na strokovno usposobljeno osebo!
- V cilju konstantnega razvoja in izboljševanja kvalitete naprave, so spremembe možne tudi brez najave, za morebitne tiskarske napake ne odgovarjamo in se vnaprej opravičujemo.

TEHNIČNI PODATKI

materijal: plastično telo in prstan
 tip grla: E14/maks. 13 W, žarnica ni priložena
 Priporoča se uporaba žarnice v obliki sveče
 Napajanje: 230 V~/50 Hz



Ta proizvod je namenjen za uporabo v suhih zaprtih prostorih!



Napravam katerim je potekla življenjska doba zbirajte posebej, ne jih mešati z ostalimi gospodinjstskimi odpadki. To onesnažuje življenjsko sredino in lahko vpliva in ogroža zdravje ljudi in živali! Takšne naprave se lahko predajo za recikliranje v trgovinah kjer ste jih kupili ali trgovinah katere prodajajo podobne naprave. Elektronski odpadki se lahko predajo tudi v določenih reciklažnih. S tem ščitite okolje, vaše zdravje in zdravje vaših sonarodnjakov. V primeru dvoma a kontaktirajte vaše lokalne reciklažne centre. Po veljavnih predpisih se obvezujemo in nosimo vso odgovornost.



Nevarnost pred električnim udarom! Prepovedano je razstavljati napravo in njegove dele popravljati! V primeru kakršne koli okvare ali poškodbe, nemudoma izkjučite napravo in se obrnite na strokovno usposobljeno osebo!



Před uvedením produktu do provozu si přečtěte návod k používání a pak si jej uschovejte. Původní popis byl vyhotoven v maďarském jazyce.

Tento přístroj mohou také osoby, které disponují sníženými fyzickými, smyslovými nebo duševními schopnostmi, nebo které nemají dostatek zkušeností či znalostí, dále děti mladší 8 let, používat pouze v takovém případě, když se tak děje pod dohledem nebo jestliže byly náležitě poučeny o používání přístroje a pochopily nebezpečí spojená s používáním přístroje. Je zakázáno, aby si s přístrojem hrály děti. Čištění nebo údržbu přístroje mohou děti provádět výlučně pod dohledem.

UVEDENÍ DO PROVOZU

Na místě instalace odpojte přívod elektrického proudu vypnutím malého přerušovače proudového obvodu! Použijte hmoždinky vhodné k materiálu a konstrukci stropu. Na místě instalace vyvrtejte do stropu otvory odpovídající velikosti hmoždinek (2). Proveďte elektrické zapojení svítidla. Požádejte o pomoc odborné vyskolenou osobu!

Označení kontaktních svorek	Sítové vodiče
N	Nulový vodič sítě 230 V~/50 Hz (modrý vodič)
L	Fázový vodič sítě 230 V~/50 Hz (černý nebo hnědý vodič)
⊕	Uzemňovací vodič sítě 230 V~/50 Hz (zelený/žlutý vodič)

Zašroubováním připevněte dolní část elektricky zapojeného svítidla (4). Ujistěte se o tom, že je připevněna stabilně a unese hmotnost svítidla. Do objímky E14 vložte žárovku klasickou, LED anebo úspornou o výkonu max. 13 W. Ozdobný rám (5) vložte do kroužku vyhloubeného na straně plastového krytu svítidla. Potom plastový kryt připevněte k dolní části svítidla tak, že kryt budete otáčet proti směru chodu hodinových ručiček (6). Obnovte přívod elektrického proudu zapnutím přerušovače elektrické sítě.

Čištění

Za účelem optimální funkčnosti je nutné svítidlo pravidelně čistit, a to v závislosti na míře znečištění, avšak alespoň jednou za měsíc.

- Před čištěním a výměnou světelného zdroje svítidlo odpojte z elektrické sítě vypnutím přerušovače elektrického proudu, potom sejměte kryt a ozdobný rám svítidla.
- Kryt svítidla očistěte mírně navlhčenou utěrkou. Až bude kryt svítidla dokonale suchý, vraťte jej společně s ozdobným rámem zpátky na místo, přitom postupujte podle pokynů uvedených v části Uvedení do provozu. K čištění nepoužívejte agresivní čisticí prostředky! Do vnitřních částí svítidla, ani na elektrické součástky se nesmí dostat voda!
- K čištění ozdobného rámu použijte suchou utěrku. Nepoužívejte tekutiny, ani agresivní čisticí prostředky!
- Svítidlo uveďte opět do provozu.

BEZPEČNOSTNÍ UPOZORNĚNÍ

- Upozornění! Produkt je dovoleno používat výlučně se žárovkou určenou do objímky typu E14, jejíž maximální příkon je 13 W.
- Vypálenou nebo poškozenou žárovku neprodleně vyměňte za žárovku se stejným nominálním napětím a příkonem, abyste předešli přehřívání.
- Před výměnou žárovky svítidlo odpojte z elektrické sítě a dbejte na to, aby se do objímky nedostal žádný elektricky vodivý materiál.
- Dbejte na to, aby v každé objímce byla žárovka!
- Upozornění! Nebezpečí zásahu elektrickým proudem, pokud jsou světelné zdroje poškozené nebo chybí! Produkt nepoužívejte!
- V případě poškození krytu svítidla je nutné produkt zlikvidovat.
- Chraňte před prachem, vysokou relativní vlhkostí vzduchu, tekutinami, vlhkem, mrazem a nárazy, dále před bezprostředním působením vysokých teplot nebo slunečního záření!
- Produkt nesmí přijít do kontaktu se stříkající vodou!
- Produkt nerozebírejte ani nijak neupravujte, protože byste tak mohli způsobit požár, nehodu nebo zásah elektrickým proudem!
- V případě jakéhokoli poškození produkt odpojte z elektrické sítě a kontaktujte odborníka!
- Vyhrazujeme si právo dalšího vývoje, neneseme odpovědnost za případné chyby v tisku a za tyto se předem omlouváme.

TECHNICKÉ PARAMETRY

Materiál: plastový kryt a ozdobný rám
 Typ objímky: 1 x E14, max. 13 W, světelný zdroj není součástí balení
 Doporučujeme používat žárovky ve tvaru svíčky.
 Napájení: 230 V~/50 Hz



Určeno výhradně k používání v suchých interiérech!



Přístroje, které již nebudete používat, shromažďujte zvlášť a tyto nevhazujte do běžného komunálního odpadu, protože mohou obsahovat látky nebezpečné pro životní prostředí nebo škodlivé lidskému zdraví! Nepořádné nebo nepoužitelné přístroje můžete zdarma odevzdat v místě distribuce, respektive u všech takových distributorů, kteří se zabývají prodejem zařízení, která mají stejné parametry a funkci. Odevzdat můžete i na sběrných místech určených ke shromažďování elektronického odpadu. Tak chráníte životní prostředí, své zdraví a zdraví ostatních. V případě jakéhokoli dotazu kontaktujte místní organizaci zavádějící se zpracováním odpadu. Úlohy předepsané příslušnými právními předpisy vztahujícími se na výrobce vykonáváme a neseme s tímto spojené případné náklady.



Nebezpečí úrazu elektrickým proudem! Rozebírání a přestavba přístroje nebo jeho příslušenství je zakázáno! Při poškození kterékoli části ihned odpojte ze sítě a vyhledejte odborníka!



Isključite strujnu mrežu na mjestu instalacije odspojivši prekidač. Koristite tiple koji odgovaraju stropnom materijalu i strukturi. Na mjestu suspenzije bušite otvore na stropu koji odgovaraju veličini klinova (2). Spojite svjetiljku. Za montažu zamolite stručnu osobu!

INSTALACIJA

Isključite strujnu mrežu na mjestu instalacije odspojivši prekidač. Koristite tiple koji odgovaraju stropnom materijalu i strukturi. Na mjestu suspenzije bušite otvore na stropu koji odgovaraju veličini klinova (2). Spojite svjetiljku. Za montažu zamolite stručnu osobu!

Oznaka	Napojni kabel
N	230 V~/50 Hz multi kabel (plavi kabel)
L	230 V~/50 Hz faza (crni ili smeđi kabel)
⊕	230 V~/50 Hz uzemljenje (zeleno/žuti kabel)

Umetnite donji dio spojene svjetiljke (4). Pobrinite se da je čvrsto na svom mjestu i može zadržati težinu žarulje. Postavite u E14 utičnicu maksimalnih 13 W konvencionalne LED snage ili kompaktnog fluorescentnog izvora svjetlosti (koji nije uključen). Postavite ukrasni okvir (5) u prsten na bočnoj strani plastičnog sjenila. Zatim pričvrstite plastično prozirno svjetlo na dno svjetiljke, zakrećući njansu u smjeru suprotnom od kazaljke na satu (6). Ponovno uključite napajanje električnog prekidača.

ČIŠĆENJE

Kako bi se osiguralo optimalno funkcioniranje, uređaj može zahtijevati čišćenje barem jednom mjesečno, ovisno o načinu uporabe i stupnju kontaminacije.

1. Prije čišćenja i zamjene izvora svjetla, isključite uređaj isključivanjem prekidača, zatim uklonite poklopac i ukrasni okvir.
2. Za čišćenje poklopca koristite lagano navlaženu krpu. Zatim, nakon potpunog sušenja, stavite je natrag s ukrasnim okvirom kako je opisano u Instalaciji. Nemojte koristiti agresivne sredstava za čišćenje i tekućine! Nemojte dopustiti da tekućina dospjeje unutar aparata i električnih dijelova.
3. Za čišćenje ukrasnog okvira koristite mekanu, suhu krpu. Nemojte koristiti agresivne sredstava za čišćenje i tekućine!
4. Ponovno ugradite svjetiljku!

UPOZORENJA

- Pažnja! Proizvod se smije koristiti samo s žaruljom E14 s maksimalnom snagom od 13 W.
- Zamijenite izgorjelu ili neispravnu žarulju odmah kako biste izbjegli pregrijavanje čak i pri nominalnom naponu i snazi.
- Uvijek iskopčajte napajanje iz proizvoda zamjenom žarulje i pazite da nijedan izvorni materijal ne dođe u utičnicu. U svakoj utičnici mora biti žarulja!
- Pažnja! Rizik od električnog udara ako su svjetlosni izvori prekršeni ili nedostaju. Nemojte ga koristiti!
- Ako je sjenilo oštećeno, proizvod se mora odbaciti.
- Zaštitite od prašine, vlažnosti, tekućina, vlage, mraza i udara, kao i od izravne topline i sunčeve svjetlosti!
- Nemojte izlagati uređaj prskanju vode!
- Nemojte pokušavati rastavljati ili mijenjati uređaj ili njegov pribor, jer može prouzročiti požar, nesreću ili električni udar!
- Odmah isključite uređaj ako postoje nedostaci i kontaktirajte stručnu osobu!
- Zbog stalnih poboljšanja dizajna i specifikacije mogu se promijeniti bez prethodne obavijesti. Ne preuzimamo odgovornost za ispisivanje pogrešaka i ispričavamo se ako ih ima.

SPECIFIKACIJE

materijal: plastična svjetiljka i ukrasni okvir
 utičnica tip: 1xE14, maks. 13 W, izvor svjetlosti nije uključen
 Preporučljivo je koristiti žarulje u obliku svjeća.
 Napajanje: 230 V~/50 Hz



Može se koristiti samo u suhim okolnostima i zatvorenim prostorijama!



Uređaji koji se odlazu u otpad se trebaju izdvojeno prikupljati, odvojeno od otpada iz kućanstva, jer mogu u sebi sadržati komponente koje su opasne po okoliš i ljudsko zdravlje! Korišteni ili uređaji koji se odlazu u otpad se besplatno mogu odnijeti na mjesto njihove distribucije, odnosno kod takvog distributera koji vrši prodaju uređaja istih karakteristika i funkcije. Mogu se odložiti i na deponijima koji su specijalizirani za odlaganje elektronskog otpada. Ovimе Vi štite Vaš okoliš, Vaše i zdravlje drugih ljudi. Ukoliko imate pitanja, obratite se lokalnoj organizaciji za odlaganje otpada. Prihvaćamo na sebe zakonom određene obveze koje su propisane za proizvođače i sve troškove koji su u vezi s tim.



Upozorenje: Rizik od električnog udara! Ne pokušavajte rastaviti uređaj ili njegov pribor. U slučaju ako je neki dio oštećen, odmah isključite uređaj i kontaktirajte specijalistu.

Gyártó: **SOMOGYI ELEKTRONIC®**
H – 9027 • Győr, Gesztenyefa út 3. • www.somogyi.hu
Szarmazási hely: Kína

Distribútor: **SOMOGYI ELEKTRONIC SLOVENSKO s.r.o.**
Gútsky rad 3, 945 01 Komárno, SK • Tel.: +421/0/ 35 7902400 • www.somogyi.sk
Krajina pôvodu: Čína

Distribuitor: **S.C. SOMOGYI ELEKTRONIC S.R.L.**
J12/2014/13.06.2006 C.U.I.: RO 18761195
Cluj-Napoca, județul Cluj, România, Str. Prof. Dr. Gheorghe Marinescu, nr. 2, Cod poștal: 400337
Tel.: +40 264 406 488, Fax: +40 264 406 489 • www.somogyi.ro
Țara de origine: China

Uvoznik za SRB: **ELEMENTA d.o.o.**
Jovana Mikića 56, 24000 Subotica, Srbija • Tel.: +381(0)24 686 270 • www.elementa.rs
Zemlja uvoza: Mađarska • Zemlja porekla: Kína • Proizvođač: Somogyi Electronic Kft.

Uvoznik za SLO: **Elementa elektronika d.o.o.**
Cesta zmage 13a, 2000 Maribor, Slovenija • Tel.: 386 59 178 322 • www.elementa-e.si
Država uvoza: Mađarska • Država porekla: Kitajska • Proizvajalec: Somogyi Electronic Kft.

Uvoznik za HR: **ZED d.o.o.**
Industrijska c. 5, 10360 Sesvete, Hrvatska • Tel: +385 1 2006 148 • www.zed.hr
Zemlja porijekla: Kína • Proizvođač: Somogyi Electronic Kft.

Uvoznik za BiH: **DIGITALIS d.o.o.**
M.Spahe 2A/30, 72290 Novi Travnik, BiH • Tel: +387 61 095 095
Zemlja porijekla: Kína • Proizvođač: Somogyi Electronic Kft.

