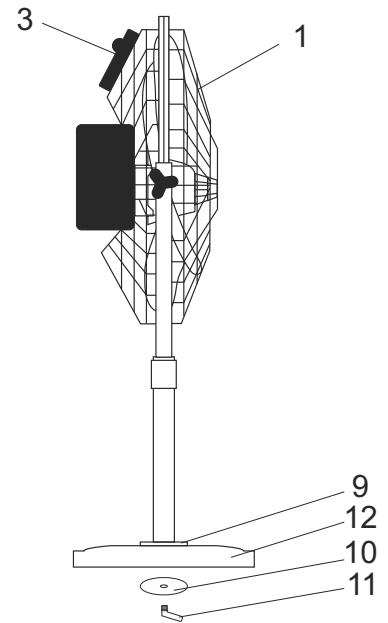
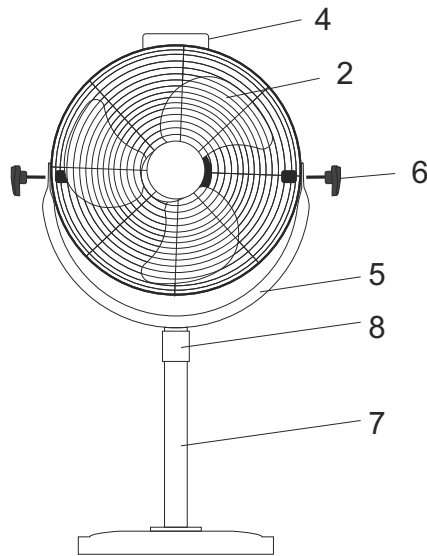


instruction manual

**bedienungsanleitung
eredeti használati utasítás
návod na použitie
manual de utilizare
uputstvo za upotrebu
navodilo za uporabo
návod k použití
instrukcja użytkowania
uputa za uporabu**



SFI 45



GB

1. Protective grill
2. Metal fan blade
3. Switch
4. Tilt adjustment tab
5. Support arm
6. Bow support attachment screws (2 pcs)
7. Adjustable stand
8. Collar
9. Cover nut
10. Washer
11. Base fastening screw
12. Base

D

1. Schutzgitter
2. Metallschaufel
3. Schalter
4. Stellgriff für die Verstellung des Neigungswinkels
5. Tragebügel
6. Befestigungsschrauben für den Tragebügel (2 Stück)
7. Ständer mit verstellbarer Höhe
8. Befestigungsring
9. Abdeckring
10. Unterlegescheibe
11. Fußbefestigungsschraube
12. Fuß

H

1. védőrács
2. fém lapát
3. kapcsoló
4. dőlésszög állító fül
5. tartóív
6. tartóív-rögzítő csavarok (2 db)
7. állítható magasságú állvány
8. szerítógyűrű
9. takarógyűrű
10. alátét
11. talprögzítő csavar
12. talp

SK

1. ochranná mriežka
2. kovové vrtule
3. spínač
4. ucho na nastavenie uhla sklonu
5. nosník
6. skrutky (2 kusy) na zafixovanie nosníka
7. stojan s nastaviteľnou výškou
8. zvierací krúžok
9. krycí krúžok
10. podložka
11. skrutka na zafixovanie podstavca
12. podstavec

RO

1. grilaj de protecție
2. paletă din metal
3. comutator
4. ureche pentru reglare unghi
5. suport
6. șuruburi fixare suport (2 buc)
7. stativ cu posibilitate de reglare a înălțimii
8. inel străngere
9. inel de mascare
10. șaibă
11. șurub fixare talpă
12. talpă

SRB

1. mrežica
2. metalne lopatice
3. prekidač
4. ručica za podešavanje nagiba
5. stalak
6. šarafi za stalak (2 kom.)
7. stalak podesive visine
8. prsten za stezanje
9. pokrivni prsten
10. podložka
11. šaraf za montažu postolja
12. postolje

SLO

1. mrežica
2. kovinske lopatice
3. stikalo
4. ročica za nastavev nagiba
5. stojalo
6. vijaka za stojalo (2 kom.)
7. stojalo nastavljive višine
8. prstan za zategovanje
9. pokrivni prstan
10. podložka
11. vijak za montažo podnožja
12. podnožje

CZ

1. ochranná mřížka
2. kovové lamely
3. spínač
4. úchytká pro nastavení sklonu úhlu
5. nosný oblouk
6. šrouby pro upevnění nosného oblouku (2 ks)
7. výškově nastavitelný stojan
8. svírací kroužek
9. krycí kroužek
10. podložka
11. šrouby pro upevnění podstavce
12. podstavec

PL

1. kratka ochronna
2. łopatki metalowe
3. wyłącznik
4. uchwyt do nastawiania kąta pochylenia
5. wspornik łukowy
6. śruby mocujące wspornika łukowego (2 szt.)
7. Statyw z regulowaną wysokością
8. pierścień zaciskowy
9. Pierścień osłaniający
10. podkładka
11. śruba mocująca podstawę
12. podstawa

HR

1. zaštitna rešetka
2. metalna lopatica
3. prekidač
4. drška za podešavanje nagiba
5. nosivi element
6. vijci za fiksiranje nosivog elementa (2 kom.)
7. stalak s podesivom visinom
8. stezni prsten
9. pokrivni prsten
10. podložka
11. vijak za fiksiranje postolja
12. postolje



Made for Europe



Before using the product for the first time, please read the instructions for use below and retain them for later reference. The original instructions were written in the Hungarian language.

This appliance may only be used by persons with impaired physical, sensory or mental capabilities, or lacking in experience or knowledge, as well as children from the age of 8, if they are under supervision or have been given instruction concerning use of the appliance by a person responsible for their safety and they have understood the hazards associated with use. Children should not be allowed to play with the unit. Children may only clean or perform user maintenance on the appliance under supervision.

WARNINGS AND PRECAUTIONS

1. Confirm that the appliance has not been damaged in transit.
2. The appliance must not be used with programmable timers, timer switches or stand-alone remote controlled systems that can automatically turn the unit on because any covering or improper location of the unit can cause an accident.
3. Do not use in locations where flammable vapors or explosive dust may be present. Do not use near flammable materials or in potentially explosive atmospheres.
4. Operate only under constant supervision.
5. Do not operate unattended in the presence of children.
6. Only for indoor use, in a dry place. Protect from humidity (e.g. bathrooms, swimming pools).
7. It is PROHIBITED to use the unit near bathtubs, basins, showers, swimming pools or saunas.
8. It is prohibited to use the appliance in motor vehicles or in confined spaces (< 5 m²) such as elevators.
9. When not planning to use the unit for an extended period of time, switch it off then remove the power plug from the outlet.
10. Always remove power from the appliance before relocating it.
11. When relocating the unit grab the lower part of the adjustable stand with one hand and the base of the support arm with the other hand.
12. If any irregular operation is detected (e.g., unusual noise or burnt odor from unit), immediately switch it off and remove the power plug.
13. Make sure that no foreign objects or liquid can enter the unit through the openings.
14. Protect from dust, humidity, sunlight and direct heat radiation.
15. Power off the unit by unplugging it from the electric outlet prior to cleaning.
16. Before removing or replacing the protective grille, always remove power from the fan by unplugging it from the electric outlet.
17. Do not touch the unit or the power cable with wet hands.
18. The appliance may only be connected to 230 V AC / 50 Hz electric wall outlets.
19. Unwind the power cable completely.
20. Do not lead the power cable over the appliance.
21. Do not lead the power cable under carpets, doormats etc.
22. The appliance should be located so as to allow easy access and removal of the power plug.
23. Lead the power cable so as to prevent it from being pulled out accidentally or tripped over.
24. The unit is intended for household use. No industrial use is permitted.

Caution: Risk of electric shock!



Do not attempt to disassemble or modify the unit or its accessories. In case any part is damaged, immediately power off the unit and seek the assistance of a specialist.



In the event that the power cable should become damaged, it should only be replaced by the manufacturer, its service facility or similarly qualified personnel.

FEATURES

45 cm blade diameter • metal fan blades • controllable speed (3 settings) • adjustable head angle (90°) • massive protective grill • noise level: 70 dB(A)

ASSEMBLY AND INSTALLATION OF THE UNIT

1. Remove all packing material.
2. Lay the fan fastened to the support arm on a stable and horizontal surface with the motor facing up.
3. Loosen the collar on the adjustable stand, adjust it to its maximum height then fasten it using the collar.
4. Place the metal cover nut on the top of the base then insert the adjustable stand through it and into the opening in the base.
5. Tightly fasten the stand to the base using the washer and base fastening screw.
6. Remove the screws that fasten the support arm. Place the support arm (with the fan) onto the stand then fasten it using the screws you have previously removed.
7. Set the appliance on a stable and horizontal surface.
8. Confirm that the switch is in the "0" position.
9. Only connect the unit to the mains after this has been done.

FAN OPERATION

The selector switch on the back of the motor can be used to select 3 speeds.

0: Switched off

1/2/3: speed settings

The unit can be vertically tilted up to 90°. In order to do so grab the tilt adjustment tab when the unit is switched off and firmly set into the desired position.

Only adjust the unit's height with the power switched off and disconnected.

CLEANING & MAINTENANCE

In order to ensure optimum functioning, the unit may require cleaning at least once a month, depending on the manner of use and degree of contamination.

1. Switch off and power off the unit by unplugging it from the electric outlet prior to cleaning.
2. Warning: Only remove the front protective grille from the fan if it has been powered off.
3. Use a slightly moistened cloth to clean the unit's exterior. Do not use any aggressive cleaners. Avoid getting water inside of and on the electric components of the appliance.
4. Warning: Only replace the front protective grille on the fan if it has been powered off.
5. Only power on the fan after this has been done.

TROUBLESHOOTING

Cause	Solution
The fan does not turn on	Check the power supply Check the switches!



Do not discard with communal waste. At the end of its life, dispose of product at a facility specializing in the collection of electronic waste. If you have any question or remark in connection with this, contact the seller or local waste management organization. By doing so, you will protect the environment as well as the health of others and yourself.

SPECIFICATIONS

power supply: 230 V AC / 50 Hz

contact protection class: I

maximum air mass volume: F = 170,0 m³/min

fan input power: P = 100,0 W

service value: SV = 1,70 (m³/min)/W

power consumption during standby: P_{sb} = 0,0 W

fan acoustic power level: L_{max} = 70 dB(A)

maximum air speed: c = 6,0 m/sec

length of power cable: 1,6 m

fan blade diameter: 45 cm

adjustable height: 108 – 143 cm

width: 56 cm

base diameter: 40 cm

weight: 9,6 kg



Lesen Sie folgende Gebrauchsanleitung vor Inbetriebnahme des Produktes durch und bewahren Sie sie auch. Die ursprüngliche Beschreibung ist in ungarischer Sprache erstellt worden.

Dieses Gerät ist nicht für die Benutzung durch Personen mit verminderter physischer, psychischer oder Empfindungsfähigkeiten bzw. ohne Erfahrungen oder Kenntnissen (inklusive Kinder) konzipiert, ausgenommen, wenn sie von einer Person überwacht oder informiert werden, die zugleich für ihre Sicherheit verantwortlich ist. Bei Kindern ist die Aufsicht zu empfehlen, um zu sichern, dass sie nicht mit dem Gerät spielen.

WARNUNGEN

- Überzeugen Sie sich, dass das Gerät beim Transport nicht beschädigt wurde!
- Das Gerät darf nicht mit Programmschalter, Zeitschaltuhr, oder mit separat ferngesteuerten Systemen zusammen benutzt werden, die das Gerät selbstständig einschalten können, da das eventuelle Abdecken, falsches Aufstellen des Gerätes Unfall verursachen kann.
- Es ist verboten dort zu benutzen, wo leicht entzündbare Dämpfe, oder explosionsgefährlicher Staub entstehen kann! Benutzen Sie es nicht in leicht entzündbarer, oder explosionsgefährlicher Umgebung!
- Es darf nur unter ständiger Aufsicht verwendet werden!
- Es ist verboten in der Nähe von Kindern unbeaufsichtigt zu benutzen!
- Es darf nur unter trockenen Bedingungen benutzt werden! Schützen sie es von feuchter Umgebung (zum Beispiel Badezimmer, Schwimmhalle)!
- Es ist verboten das Gerät in der Nahe von Badewanne, Waschbecken, Dusche, Schwimmbecken, oder Sauna zu benutzen!
- Es ist verboten das Gerät in Kraftfahrzeugen, oder engen (< 5 m), in geschlossenen Räumen (zum Beispiel Lift) zu benutzen!
- Wenn Sie das Gerät längerer Zeit nicht benutzen, schalten Sie es aus, dann ziehen Sie den Stecker aus der Steckdose!
- Bevor Sie das Gerät bewegen, trennen Sie es vom Netz!
- Zur Versetzung des Gerätes fassen Sie den unteren Teil des Ständers mit verstellbarer Höhe an, mit der anderen Hand den Ansatz des Tragebügels!
- Wenn sie irgendwelche Ordnungswidrigkeit merken (sie hören zum Beispiel ungewohnte Töne aus dem Gerät, oder Brandgeruch riechen), schalten sie das Gerät sofort ab und trennen Sie das Gerät vom Netz!
- Achten Sie darauf, dass keine Gegenstände oder Flüssigkeit durch die Öffnungen ins Gerät gelingen.
- Schützen Sie es vor Staub, Dunst, Sonnenstrahl und direkter Wärmestrahlung!
- Trennen Sie das Gerät vor dem Reinigen vom Netz!
- Trennen Sie das Gerät vor dem Entfernen oder Montage des Schutzgitters durch Ausziehen des Steckers vom Netz!
- Berühren Sie das Gerät und das Anschlusskabel mit nassen Händen nie!
- Es darf nur an eine Steckdose mit einer Spannung von 230 V~ / 50 Hz angeschlossen werden!
- Wickeln Sie das Anschlusskabel vollständig ab!
- Führen Sie das Anschlusskabel nicht auf dem Gerät!
- Führen Sie das Anschlusskabel nicht unter dem Teppich, oder Fußmatte, usw.!

- Stellen Sie das Gerät so auf, dass der Stecker leicht zugänglich, ausziehbar ist!
- Führen Sie das Anschlusskabel so, das es ungewollt nicht ausgezogen wird und sich niemand in ihm stolpern kann.
- Es ist nur eine private Verwendung zulässig, keine gewerbliche!

Stromschlagsgefahr!



Es ist untersagt die Anlage zu öffnen, umzubauen! Bei Beschädigung jegliches Teiles das Gerät sofort abschalten und sich an einen Fachmann wenden.



Wenn die Anschlussleitung beschädigt wird, darf der Wechsel ausschließlich vom Hersteller, dessen Instandsetzungsdienstleister, o. ä. qualifizierter Fachmann ausführen!

EIGENSCHAFTEN

45 cm Schaufeldurchmesser • Metallschaukel • regelbare Leistung (3 Stufen) • verstellbarer Kopfnieigungswinkel (90°) • massives Schutzgitter • Geräuschpegel: 70 dB(A)

MONTAGE, INBETRIEBNAHME DES GERÄTES

- Entfernen Sie das Verpackungsmaterial.
- Legen sie den am Tragebügel befestigten Ventilator auf eine waagerechte Fläche mit dem Motor nach oben.
- Lockern Sie den Befestigungsring am Ständer mit verstellbarer Höhe, stellen Sie den Ständer auf die maximale Länge ein, dann fixieren Sie ihn mit dem Befestigungsring.
- Legen Sie den Metall-Abdeckung auf der Oberseite des Fußes an seine Stelle, dann legen Sie den Ständer mit verstellbarer Höhe in die Bohrung des Fußes.
- Befestigen Sie den Ständer mit der Unterlegescheibe und der Fußbefestigungsschraube von unten an den Fuß.
- Entfernen Sie die Tragebügel-Befestigungsschrauben. Setzen Sie den Tragebügel (samt Ventilator) auf den Ständer, dann befestigen Sie ihn mit den vorhin entfernten Schrauben.
- Stellen Sie das Gerät auf eine feste, waagerechte Fläche.
- Vergewissern Sie sich, ob der Schalter in der Position „0“ steht!
- Schließen Sie es erst danach ans Netz.

FUNKTION DES VENTILATORS

Mittels des am Rückenteil des Motors befindlichen Schalters können die 3 Geschwindigkeitsstufen ausgewählt werden.

0: ausgeschalteter Zustand

1/2/3: Geschwindigkeitsstufen

Der Neigungswinkel des Gerätes kann 90 in senkrechter Richtung verstellt werden. Fassen dazu das Gitter im ausgeschalteten Zustand des Gerätes entschlossen an und kippen Sie es in die gewünschte Lage!

Führen Sie die Einstellung der Höhe des Gerätes in ausgeschaltetem und stromlosen Zustand aus.

REINIGUNG, WARTUNG

Im Interesse der optimalen Funktion des Gerätes kann es erforderlich sein das Gerät mit einer vom Maß der Verschmutzung abhängigen Häufigkeit, jedoch monatlich mindestens einmal zu reinigen.

- Schalten Sie das Gerät Vor dem Reinigen aus, dann trennen es vom Strom durch ausziehen des Steckers!
- Vorsicht! Entfernen Sie den Vorderteil des Schutzgitters im stromlosen Zustand des Ventilators!
- Säubern Sie mit einem leicht feuchten Lappen das Gerät von Außen. Benutzen Sie keine aggressiven Reinigungsmittel! Ins Innere des Gerätes darf kein Wasser gelangen!
- Vorsicht! Montieren Sie das Schutzgitters im stromlosen Zustand auf den Ventilator!
- Erst danach setzen Sie den Ventilator erneut in Betrieb!

FEHLERBEHEBUNG

Fehlererscheinung	Mögliche Behebung des Fehlers
der Ventilator lässt sich nicht einschalten	kontrollieren Sie die Stromversorgung kontrollieren Sie die Schalter



Werfen Sie das Produkt nicht in den Haushaltsabfall! Am Ende seiner Lebensdauer legen Sie es an einem für die Übernahme elektronischer Abfälle spezialisierten Abfallstelle ab. Informieren Sie sich bei evtl. Fragen bei der für die Abfälle zuständiger Organisation. Damit schützen Sie die Umwelt und Ihre eigene Gesundheit!

TECHNISCHE DATEN

Stromversorgung: 230 V~ / 50 Hz

Berührungsschutz-Klasse: I.

maximaler Luftmassenstrom: $F = 170,0 \text{ m}^3/\text{min}$

elektrische Leistungsaufnahme des Ventilators: $P = 100,0 \text{ W}$

Betriebswert: $SV = 1,70 \text{ (m}^3/\text{min)}/\text{W}$

Energieverbrauch in Bereitschaft: $P_{SB} = 0,0 \text{ W}$

Geräuschpegel des Ventilators: $L_{WA} = 70 \text{ dB(A)}$

höchste Luftgeschwindigkeit: $c = 6,0 \text{ m/sec}$

Länge des Netzkabels: 1,6 m

Schaufeldurchmesser: 45 cm

verstellbar höhe: 108 – 143 cm

Breite: 56 cm

Durchmesser des Fußes: 40 cm

Masse: 9,6 kg



A termék használatba vétele előtt, kérjük, olvassa el az alábbi használati utasítást és őrizze is meg. Az eredeti leírás magyar nyelven készült.

Ezt a készüléket azok a személyek, akik csökkent fizikai, érzékelési vagy szellemi képességekkel rendelkeznek, vagy akiknek a tapasztalata és a tudása hiányzik, továbbá gyermekek 8 éves kortól csak abban az esetben használhatják, ha az felügyelet mellett történik, vagy a készülék használatára vonatkozó útmutatást kapnak, és megértik a használatból eredő veszélyeket. Gyermekek nem játszhatnak a készülékkel. Gyermekek kizárólag felügyelet mellett végezhetik a készülék tisztítását vagy felhasználói karbantartását.

FIGYELMEZTETÉSEK

1. Bizonyosodjon meg róla, hogy a készülék nem sérült meg a szállítás során!
2. A készüléket nem szabad olyan programkapcsolóval, időkapcsolóval vagy különálló távvezérelt rendszerekkel stb. együtt használni, amelyek önállóan bekapcsolhatják a készüléket, mert a készülék esetleges letakarása, helytelen elhelyezése balesetet okozhat.
3. Tilos ott használni, ahol gyúlékony gőz vagy robbanásveszélyes por szabadulhat fel! Ne használja gyúlékony vagy robbanásveszélyes környezetben!
4. Csak folyamatos felügyelet mellett üzemeltethető!
5. Tilos gyermekek közelében felügyelet nélkül működtetni!
6. Csak száraz beltéri körülmények között használható! Óvja páras környezettől (pl. fürdőszoba, uszoda)!
7. A készüléket TILOS fürdőkád, mosdókagyló, zuhany, úszómedence vagy szauna közelében használni!
8. Tilos a készüléket gépjárművekben vagy szűk (< 5 m²), zárt helyiségekben használni (pl. lift)!
9. Ha hosszabb ideig nem használja, a készüléket kapcsolja ki, majd húzza ki a csatlakozókábelt!
10. Mielőtt mozgatja a készüléket, minden esetben áramtalanítsa azt!
11. A készüléket mozgatásához egyik kézzel az állítható magasságú állvány alsó részét, másik kézzel a tartóív tövét fogja meg!
12. Ha bármilyen rendellenességet észlel (pl. szokatlan zajt hall a készülékből, vagy égett szagot érez) azonnal kapcsolja ki és áramtalanítsa!
13. Ügyeljen arra, hogy a nyílásokon keresztül semmilyen tárgy vagy folyadék ne kerülhessen a készülékbe.
14. Óvja portól, páráról, napsütéstől és közvetlen hőszugárzástól!
15. Tisztítás előtt áramtalanítsa a készüléket a csatlakozódugó kihúzásával!
16. A védőrács eltávolítása vagy visszaszerelése előtt áramtalanítsa a ventilátort a csatlakozódugó kihúzásával!
17. A készüléket és a csatlakozókábelt vizes kézzel soha ne érintse meg!
18. Csak 230 V~ / 50 Hz feszültségű csatlakozóaljzatba szabad csatlakoztatni!
19. A csatlakozókábelt teljesen tekerje le!
20. Ne vezesse a csatlakozókábelt a készüléken!
21. Ne vezesse a csatlakozókábelt szőnyeg, lábtörő, stb. alatt!
22. A készüléket úgy helyezze el, hogy a csatlakozódugó könnyen hozzáférhető, kihúzható legyen!

23. Úgy vezesse a csatlakozókábelt, hogy az véletlenül ne húzódhasson ki, illetve ne botolhasson meg benne senki!
24. Csak magáncélú felhasználás engedélyezett, ipari nem!

Áramütésveszély!



Tilos a készülék vagy tartozékainak szétszerelése, átalakítása! Bármely rész megsérülése esetén azonnal áramtalanítsa és forduljon szakemberhez.



Ha a hálózati csatlakozóvezeték megsérül, akkor a cserét kizárólag a gyártó, annak javító szolgáltatója vagy hasonlóan szakképzett személy végezheti el!

JELLEMZŐK

45 cm lapátátmérő • fém lapátok • szabályozható teljesítmény (3 fokozat) • állítható fejdőlésszög (90°) • masszív védőrács • zajszint: 70 dB(A)

A KÉSZÜLÉK ÖSSZESZERELÉSE, ÜZEMBE HELYEZÉSE

1. A csomagolóanyagot távolítsa el.
2. A tartóívhez rögzített ventilátort helyezze vízszintes felületre, motorral felfelé.
3. Az állítható magasságú állványon lazítsa meg a szorítógyűrűt, állítsa be a maximális hosszúra majd rögzítse a szorítógyűrűvel.
4. A fém takarógyűrűt illessze a talp felső oldalán a helyére, majd ezen keresztül illessze az állítható magasságú állványt a talp furatába.
5. Az alátéttel és a talprögzítő csavarral alulról szorosan rögzítse az állványt a talphoz.
6. Távolítsa el a tartóív-rögzítő csavarokat. Helyezze a tartóívet (a ventilátorral együtt) az állványra, majd rögzítse az előbb eltávolított csavarokkal.
7. Állítsa a készüléket szilárd, vízszintes felületre.
8. Győződjön meg róla, hogy a csatlakozó „0” állásban van!
9. Csak ezt követően csatlakoztassa az elektromos hálózathoz.

A VENTILÁTOR MŰKÖDÉSE

A motor hátulján található kapcsoló segítségével 3 sebességfokozat választható ki.

0: kikapcsolt állapot
1/2/3: sebesség fokozatok

A készülék dőlésszögét 90°-ban lehet állítani függőleges irányban. Ehhez kikapcsolt állapotban fogja meg a dőlésszög állító fület és határozott mozdulattal állítsa a kívánt pozícióba!
A készülék magasságának állítását kikapcsolt és áramtalanított állapotban végezze.

TISZTÍTÁS, KARBANTARTÁS

A készülék optimális működése érdekében a szennyeződés mértékétől függő gyakorisággal, de legalább havonta egyszer szükséges lehet a készülék tisztítása.

1. Tisztítás előtt kapcsolja ki a készüléket, majd áramtalanítsa a csatlakozódugó kihúzásával!
2. Figyelem! A ventilátor áramtalanított állapotában távolítsa el a védőrács első részét!
3. Enyhén nedves ruhával tisztítsa meg a készülék külsejét. Ne használjon agresszív tisztítószerket! A készülék belsejébe, az elektromos alkatrészekre nem kerülhet víz!
4. Figyelem! A ventilátor áramtalanított állapotában szerelje vissza a védőrácsot a ventilátorra!
5. Csak ezt követően helyezze a ventilátort újra üzembe!

HIBAELHÁRÍTÁS

Hibajelenség	A hiba lehetséges megoldása
nem kapcsol be a ventilátor	ellenőrizze a hálózati tápellátást ellenőrizze a csatlakozókat



Ne dobja a terméket a háztartási hulladékba! Élettartama végén helyezze el elektronikai hulladék átvételére szakosodott hulladékgyűjtő helyen. Kérdés esetén keresse a helyi hulladékkezelő szervezetet. Ezzel Ön védi a környezetet, embertársai és a saját egészségét.

MŰSZAKI ADATOK

tápellátás: 230 V ~ / 50 Hz
érintésvédelmi osztály: I.
maximális ventilátor-légtömegáram: F = 170,0 m³/min
a ventilátor bemeneti elektromos teljesítménye: P = 100,0 W
üzemérték: SV = 1,70 (m³/min)/W
energiafogyasztás készenléti üzemmódban: P_{ss} = 0,0 W
a ventilátor hangteljesítményszintje: L_{wa} = 70 dB(A)
legnagyobb légsebesség: c = 6,0 m/sec
csatlakozókábel hossza: 1,6 m
lapát átmérője: 45 cm
állítható magasság: 108 – 143 cm
szélesség: 56 cm
talp átmérője: 40 cm
tömege: 9,6 kg

Gyártó: SOMOGYI ELEKTRONIC®
H – 9027 Győr, Gesztenyefa út 3.
www.sal.hu • Származási hely: Kína



stojanový kovový ventilátor

Pred použitím si pozorne prečítajte tento návod na použitie a uschovajte ho. Tento návod je preklad originálneho návodu.

Spotrebič nie je určený na používanie osobami so zníženými fyzickými, zmyslovými alebo mentálnymi schopnosťami, alebo s nedostatkom skúseností a vedomostí, vrátane detí od 8 rokov, používať ho môžu len pokiaľ im osoba zodpovedá za ich bezpečnosť, poskytuje dohľad alebo ich poučí o používaní spotrebiča a pochopia nebezpečenstvá pri používaní výrobku. Deti by mali byť pod dohľadom, aby sa so spotrebičom nehrali. Čistenie alebo údržbu výrobku môžu vykonať deti len pod dohľadom.

UPOZORNENIA:

1. Presvedčte sa, či sa prístroj nepoškodil počas prepravy!
2. Nie je dovolené prístroj zapojiť a prevádzkovať cez programové, časové alebo diaľkovo ovládané atď. spínače, ktoré by ho mohli nečakane zapnúť, pretože zakrytý alebo nevhodne umiestnený prístroj môže spôsobiť úraz.
3. Je zakázané prístroj používať v prostredí s horľavými výparmi alebo výbušným prachom! Prístroj nikdy nepoužívajte v horľavom alebo výbušnom prostredí!
4. Prístroj používajte výhradne pod nepretržitým dohľadom!
5. Je zakázané prístroj používať bez dohľadu v blízkosti detí!
6. Prístroj používajte výhradne vo vnútornom, suchom prostredí! Vyvarujte sa používaniu prístroja vo vlhkom prostredí (napr. kúpeľňa, plaváreň)!
7. Je **ZAKÁZANÉ** používať prístroj v blízkosti vane, umývadla, sprchy, bazéna alebo sauny!
8. Je zakázané používať prístroj v motorových vozidlách alebo v malých (< 5 m²), uzavretých priestoroch (napr. výťah)!
9. Ak prístroj dlhodobo nepoužívate, vypnite ho a vyťahnite jeho sieťovú zástrčku!
10. Pred premiestňovaním prístroja ho vždy odpojte od elektrickej siete!
11. Pri premiestňovaní prístroja jednou rukou držte dolnú čas stojana, druhou rukou základňu nosníka.
12. Ak zistíte akúkoľvek anomáliu (napr. nezvyčajný hluk prístroja alebo zápach spálenia), prístroj okamžite vypnite a odpojte od elektrickej siete!
13. Dbajte o to, aby cez otvory prístroja nevnikli žiadny predmet alebo tekutina.
14. Chráňte ho pred prachom, výparmi, priamym slnkom a tepelným žiarením!
15. Pred čistením prístroja ho vždy odpojte od elektrickej siete vyťahnutím jeho sieťovej zástrčky!
16. Pred demontážou alebo spätnou montážou ochrannej mriežky ventilátor vždy odpojte od elektrickej siete vyťahnutím jeho sieťovej zástrčky!
17. Nedotýkajte sa prístroja a jeho sieťového kábla mokrymi rukami!
18. Prístroj zapájajte výlučne do elektrickej siete s napätím 230 V~ / 50 Hz!
19. Sieťový kábel odmotajte z prístroja v jeho celej dĺžke!
20. Sieťový kábel neprekladajte cez prístroj!
21. Sieťový kábel neumiestňujte pod koberec, rohož atď.!
22. Prístroj umiestňujte vždy tak, aby jeho sieťová zástrčka bola vždy v dosahu a bola ľahko vyťahuteľná!
23. Sieťový kábel umiestňujte tak, aby sa ani náhodou nevyťahla zo zásuvky, a aby sa v ňom nikto nezakopol!
24. Prístroj je dovolené používať výlučne na súkromné účely, priemyselné používanie nie je dovolené!

Nebezpečenstvo úrazu prúdom!



Rozoberať, prerábať prístroj alebo jeho príslušenstvo je prísne zakázané! V prípade akéhokoľvek poškodenia prístroja alebo jeho súčasti okamžite ho odpojte od elektrickej siete a obráťte sa na odborný servis!



Ak sa sieťový kábel poškodí, výmenu kábla zverte výrobcovi alebo odbornému servisu.

CHARAKTERISTIKY

45 cm priemer vrtule • kovové vrtule • regulovateľný výkon (3 stupne) • nastaviteľný uhol sklonu (90°) • masívna ochranná mriežka • hlučnosť: 70 dB(A)

MONTÁŽ A UVEDENIE DO PREVÁDZKY

1. Baliaci materiál odstráňte.
2. Ventilátor upevnený na nosník umiestnite na vodorovnú plochu tak, aby jeho motor smeroval hore.
3. Uvoľnite zvierací krúžok na stojane s nastaviteľnou výškou, nastavte na maximálnu dĺžku a zafixujte zvierací krúžkom.
4. Kovový krycí krúžok umiestnite na svoje miesto na hornej časti podstavca, stojan umiestnite do diery podstavca cez krúžok.
5. Pevne zafixujte stojan k podstavci pomocou podložky a skrutky na zafixovanie podstavca.
6. Odstráňte upevňovacie skrutky nosníka. Umiestnite nosník (spolu s ventilátorom) na stojan a zafixujte s predtým odstránenými skrutkami.
7. Prístroj postavte na stabilný, vodorovný povrch!
8. Presvedčte sa o tom, že spínač je v polohe „0“!
9. Len potom ho pripojte k elektrickej sieti!

PREVÁDZKA VENTILÁTORA

Pomocou spínača, ktorý sa nachádza na zadnej strane motora, si môžete vybrať 3 režimy rýchlostného stupňa.

0: vypnutý stav
1/2/3: rýchlostné stupne

Uhol sklonu si môžete nastaviť vo zvislom smere až do 90°. Pre nastavenie musí byť ventilátor vo vypnutom stave. Rozhodným pohybom chyťte mriežku, a nastavte ju do požadovanej polohy! Výšku prístroja nastavte po odpojení z elektrickej siete.

ČISTENIE, ÚDRŽBA

K optimálnej funkcii prístroja ho treba pravidelne čistiť v závislosti od množstva usadenej nečistoty, ale najmenej raz za mesiac.

1. Pred čistením prístroja ho vypnite a odpojte od elektrickej siete vyťahnutím jeho sieťovej zástrčky!
2. Upozornenie! Prednú časť ochrannej mriežky odstráňte až po odpojení ventilátora od siete!
3. Teleso prístroja čistite mierne navlhčenou textíliou. Nepoužívajte agresívne čistiace prostriedky! Dbajte o to, aby do prístroja nevnikla voda!
4. Upozornenie! Ochrannú mriežku namontujte naspäť ešte pri odpojení ventilátora!
5. Prístroj uveďte do prevádzky iba po namontovaní ochrannej mriežky!

RIEŠENIE PROBLÉMOV

Problém	Možné riešenie
ventilátor sa nerozbehne	skontrolujte sieťové napájanie skontrolujte spínače



Výrobok nevyhadzujte do bežného domového odpadu! Likvidáciu výrobku prenechajte organizáciám na to určeným. Prípadné otázky Vám zodpovie Váš predajca alebo miestna organizácia, zaoberajúca sa likvidáciou elektroodpadu. Možný negatívny vplyv elektroodpadu na životné prostredie, a teda aj na naše zdravie, je preto ďalším dôležitým dôvodom, prečo treba zlikvidovať elektroodpad bezpečne a ekologicky.

TECHNICKÉ ÚDAJE

napájanie: 230 V ~ / 50 Hz
ochranná trieda proti dotyku: I.
maximálny prietok ventilátora: F = 170,0 m³/min
elek. výkon ventilátora na vstupe: P = 100,0 W
prevádzková hodnota: SV = 1,70 (m³/min)/W
spotreba energie v pohotovostnom režime: P_{sb} = 0,0 W
hlučnosť ventilátora: L_{wa} = 70 dB(A)
najväčšia rýchlosť vzduchu: c = 6,0 m/sec
dĺžka kábla: 1,6 m
priemer vrtule: 45 cm
nastaviteľná výška: 108 – 143 cm
šírka: 56 cm
priemer podstavca: 40 cm
hmotnosť: 9,6 kg

Distribútor: **Somogyi Elektronik Slovensko s.r.o.**
Gútsky rad 3, 945 01 Komárno, SK,
Tel.: +421/0/ 35 7902400 • www.salshop.sk
Krajina pôvodu: Čína



Înainte de punerea în funcțiune a aparatului, vă rugăm citiți instrucțiunile de utilizare de mai jos și păstrați-le. Originalul acestora a fost scris în limba maghiară.

Acest aparat nu este destinat utilizării de către persoane cu capacități fizice, senzoriale sau mentale diminuate, ori de către persoane care nu au experiență sau cunoștințe suficiente (inclusiv copii), copiii peste 8 ani pot utiliza aparatul în cazul în care sunt supravegheați de către o persoană care răspunde de siguranța lor, sau sunt informate cu privire la funcționarea aparatului și au înțeles ce pericole pot rezulta din utilizarea necorespunzătoare. În cazul copiilor supravegherea este recomandabilă pentru a evita situațiile în care copiii se joacă cu aparatul. Curățarea sau utilizarea produsului de către copii este posibilă numai cu supravegherea unui adult.

AVERTISMENTE

- Asigurați-vă că aparatul nu a fost deteriorat în timpul transportului!
- Nu folosiți aparatul împreună cu dispozitive de programare, programatoare orare sau sisteme separate de telecomandă etc. care pot porni aparatul pentru că eventuala acoperire sau poziționare incorectă a aparatului poate cauza accidente.
- Nu folosiți aparatul în locuri unde se pot elibera gaze inflamabile sau prafuri explozive! Nu-l folosiți în medii inflamabile sau explozive!
- Supravegheați întotdeauna aparatul pe durata funcționării!
- Se interzice operarea aparatului fără supraveghere în apropierea copiilor!
- Folosiți-l doar în spații interioare uscate! Feriți-l de medii umede (de ex. băi, piscine)!
- SE INTERZICE operarea aparatului în apropierea căzilor de baie, lavoarelor, dușurilor, piscinelor sau saunelor!
- Se interzice folosirea aparatului în vehicule sau în spații strâmte (< 5 m²) și închise (de ex. lifuri)!
- Dacă nu folosiți aparatul o perioadă mai lungă de timp, opriți-l și deconectați cablul de alimentare de la rețea!
- Înainte să-l mișcați, scoateți-l întotdeauna de sub tensiune!
- Pentru a mișca dispozitivul, trebuie ținut cu o mână partea de jos a stativului iar cu cealaltă mână baza suportului!
- Dacă observați orice fel de neregularități (de ex. sunete neobișnuite sau miros de ars), opriți imediat aparatul și deconectați-l de la rețea!
- Nu lăsați niciun obiect sau lichid să pătrundă în găurile de aerisire ale aparatului.
- Feriți aparatul de praf, umiditate, raze solare sau surse directe de căldură!
- Înainte de curățare, scoateți aparatul de sub tensiune prin deconectarea de la rețea!
- Înainte de îndepărtarea sau montarea grilajului de protecție, scoateți ventilatorul de sub tensiune prin deconectarea de la priză!
- Nu atingeți aparatul sau cablul de conectare cu mâinile umede!
- Conectați aparatul doar la rețele cu tensiune de 230 V~ / 50 Hz!
- Derulați complet cablul de conectare!
- Nu treceți cablul de conectare peste aparat!
- Nu treceți cablul de conectare sub covoare, preșuri etc.!
- Nu poziționați aparatul în așa fel încât fișa să fie accesibilă sau să poată fi ușor scoasă din priză!
- Poziționați cablul de conectare în așa fel încât să nu poată fi deconectat de la rețea sau cineva să se împiedice de el!
- Aparatul este doar pentru uz casnic și nu pentru uz industrial!

Pericol de electrocutare!



Este interzisă demontarea sau modificarea aparatului ori a părților componente ale acestuia. În cazul avariei oricărei părți a aparatului, scoateți imediat aparatul de sub tensiune și chemați un specialist!



În cazul în care cablul de alimentare de la rețeaua electrică se defectează schimbarea acestuia poate fi efectuată exclusiv de către producător, de service-ul acestuia sau de către o persoană cu o calificare similară!

CARACTERISTICI

diametru paletă 45 cm • palete din metal • putere reglabilă (3 nivele) • unghi vertical reglabil (90°) • grilaj de protecție masiv • nivel de zgomot: 70 dB(A)

MONTAREA APARATULUI, PUNERE ÎN FUNCȚIUNE

- Îndepărtați prudent ambalajul de pe produs.
- Așezați ventilator fixat la suport pe o suprafață orizontală cu motorul în sus.
- Pe stativul cu posibilitate de reglare a înălțimii slăbiți inelul de strângere, reglați înălțimea maximă și fixați-l cu inelul de strângere.
- Inelul de mascare trebuie montat pe locul lui pe partea de sus a talpei, cu ajutorul inelului introduceți stativul în orificiul aflat pe talpă.
- Cu șaiba și cu șurubul de fixare talpă, din partea de jos, fixați strâns stativul de talpă.
- Îndepărtați șuruburile de fixare suport. Poziționați suportul (împreună cu ventilatorul) pe stativ, și fixați-l cu șuruburile care au fost îndepărtate.
- Poziționați aparatul pe suprafață solidă și orizontală.
- Asigurați-vă ca comutatorul să fie în poziție „0”! Numai după acestea poate fi conectat la rețeaua electrică.

FUNCȚIONAREA VENTILATORULUI

Cu ajutorul comutatorului de pe spatele motorului avem posibilitate de a alege între cele 3 nivele de viteză.

- 0: stare oprită
- 1 / 2 / 3 : nivele de viteză

Unghiul vertical al aparatului poate fi reglat în 90°. În stare oprită ținând de urechea de reglare a unghiului cu mișcări hotărâte avem posibilitatea de a fixa ventilatorul în poziția dorită!

Reglarea înălțimii dispozitivului poate fi efectuată numai în stare oprită și scoasă de sub tensiune.

CURĂȚARE ȘI ÎNTREȚINERE

Pentru a asigura operarea optimă a aparatului, acesta trebuie curățat periodic în funcție de nivelul de contaminare, dar cel puțin odată pe lună.

- Înainte de curățare, opriți aparatul și scoateți-l de sub tensiune prin deconectarea de la rețea!
- Atenție! După ce l-ați scos de sub tensiune, îndepărtați grilajul de protecție al ventilatorului!
- Curățați exteriorul aparatului cu o cârpă ușor umezită. Nu folosiți agenți de curățare agresivi! Aveți grijă să nu pătrundă apă în interiorul aparatului, pe componentele electrice!
- Atenție! Lăsați aparatul deconectat de la rețea, montați la loc grilajul de protecție al ventilatorului!
- Numai după aceea puteți pune ventilatorul din nou în funcțiune!

REMEDIEREA DEFECȚIUNILOR

Defecțiuni	Soluții posibile
Ventilatorul nu pornește	Verificați alimentarea cu tensiune de la rețea Verificați întrerupătoarele



Nu aruncați aparatele nefuncționale în containerele pentru deșeurile menajere! După expirarea duratei de funcționare, duceți aparatul la o stație specializată în colectarea deșeurilor electrice și electronice. Dacă aveți întrebări contactați organizația locală de colectare a deșeurilor. Astfel protejați mediul ambiant, precum și sănătatea dv. și cea a altor persoane.

DATE TEHNICE

alimentare: 230 V ~ / 50 Hz
clasă de protecție: I
debit maxim: F = 170,0 m³/min
puterea de intrare a ventilatorului: P = 100,0 W
valoarea de uz: SV = 1,70 (m³/min)/W
consum de energie în repaus: P_{sb} = 0,0 W
nivel de zgomot: L_{zom} = 70 dB(A)
viteza aerului degajat: c = 6,0 m/sec
lungime cablu alimentare: 1,6 m
diametru paletă: 45 cm
dimensiune: 60 x 58 x 25 cm
înălțime reglabilă: 108 – 143 cm
lățime: 56 cm
diametru talpă: 40 cm
greutate: 9,6 kg

Distribuitor: S.C. SOMOGYI ELEKTRONIC S.R.L.
J12/2014/13.06.2006 C.U.I.: RO 18761195
Comuna Gilău, județul Cluj, România,
Str. Principala nr. 52. • Cod poștal: 407310,
Telefon: +40 264 406 488, • Fax: +40 264 406 489,
www.somogyi.ro • Țara de origine: China



Pre prve upotrebe pročitajte ovo uputstvo i sačuvajte ga. Originalno uputstvo je pisano na mađarskom jeziku.

Ovaj uređaj nije predviđen za upotrebu licima sa smanjenom mentalnom ili psihofizičkom mogućnošću, odnosno neiskusnim licima uključujući i decu, deca starije od 8 godina smeju da rukuju ovim uređajem samo u prisustvu odrasle osobe ili da su upućeni u rukovanje i svesni su svih opasnosti pri radu. Deca se ne smeju igrati sa ovim proizvodom. Korisničko održavanje i čišćenaj ovog prizvoda daca smeju da vrše samo u prisustvu odrasle osobe.

NAPOMENE

1. Uverite se da se uređaj nije ošteti u toku transporta!
2. Uređaj je zabranjeno upotrebljavati sa vremenskim prekidačima, daljinskim uravljačima ili drugim uređajima koji bi mogli sami da uključe uređaj. Zbog eventualnog prekrivanja ili lošeg postavljanja može da se izazove požar.
3. Zabranjena upotreba u prostorijama gde se nalaze zapaljive tečnosti i gasovi, gde se oslobađaju zapaljive smese prašine itd!
4. Upotrebljiva samo uz konstantno prisustvo odrasle osobe!
5. Zabranjena upotreba u prisustvu dece bez nadzora!
6. Uporebljivo samo u suvim prostorijama! Štitite od pare (primer kupatilo, bazen)!
7. ZABRANJENA upotreba u blizini kada, umivaonika, sudopera, tuševa, sauna i bazena!
8. Zabranjena upotreba u vozilima i drugim skućenim prostorima (< 5 m²), kao što su na primer liftovi!
9. Ako duže vreme ne koristite uređaj, isključite je prekidačem i izvucite priključni kabel iz zida!
10. Pre pomeranja uređaja, svaki put isključite iz struje!
11. Prilikom premeštanja jednom rukom držite stub uređaja a sa drugom okvir!
12. U slučaju bilo kakve nepravilnosti pri radu, odmah isključite uređaj i priključni kabel izvucite iz zida!
13. Obratite pažnju da kroz otvore uređaja ništa ne upadne ili ucuri.
14. Uređaj štitite od pare, prašine, sunca i direktne toplote!
15. Pre čišćenja uvek isključite uređaj iz struje!
16. Uređaj ne sme biti uključen u struju dok se skida ili vraća mrežica odnosno ako nije montirana!
17. Uređaj i priključni kabel ne dodirujte vlažnim mokrim rukama!
18. Uređaj se sme uključiti samo u uzemljenu utičnicu 230 V~ / 50 Hz!
19. Priključni kabel uvek potpuno odmotajte!
20. Priključni kabel ne vodite preko uređaja!
21. Priključni kabel ne sprovodite ispod tepiha nameštaja itd.!
22. Uređaj tako postavite da priključni kabel bude uvek lako dostupan!
23. Priključni kabel tako sprovodite da slučajno neko ne zapne u kabel!
24. Dozvoljena za upotrebu samo u privatne svrhe, nije za profesionalnu upotrebu!

Opasnost od strujnog udara!



Zabranjeno rastavljati uređaj i njegove delove prepravljati! U slučaju bilo kojeg kvara ili oštećenja, odmah isključite uređaj i obratite se stručnom licu!



Ukoliko se ošteti priključni kabel, zamenu može da izvrši samo ovlašćeno lice uvoznika ili slična kvalifikovana osoba!

OSOBINE

lopatice 45 cm • metalne lopatice • podesiva snaga (tri brzine) • podesiv nagib glave (90°) • masivna mrežica • buka: 70 dB(A)

SKLAPANJE, PUŠTANJE U RAD

1. Odstranite ambalažu.
3. Ventilator sa okvirom postavite u vodoravni položaj, motorom prema gore.
3. Na podesivom stubu olabavite prsten i razvucite ga do kraja i fiksirajte je prstenom.
4. Metalni pokrivni prsten postavite sa gornje strane postolja, preko nje postavite stub.
5. Uz pomoć podloške i šarafa fiksirajte stub za postolje.
6. Odstranite šaraf za fiksiranje okvira. Okvir postavite na stalak i fiksirajte ga predhodno odstranjenim šarafima.
7. Uređaj postavite na čvrstu ravnu površinu.
8. Uverite se da li je prekidač u položaju „0“!
9. Samo nakon toga uključite ventilator u mrežu.

RAD VENTILATORA

Prekidačem sa zadnje strane motora možete odabrati 3 brzine.

0: isključeno

1/2/3: brzine

Glava ventilatora se može podešavati gore-dole 90°. Za podešavanje nagiba koristite ručicu za podešavanje!

Visinu i nagib podešavajte samo u isključenom stanju.

ČIŠĆENJE, ODRŽAVANJE

Radi optimalnog rada uređaja u zavisnosti od količine prljavštine uređaj treba redovito čistiti, najređe jedan put mesečno.

1. Pre čišćenja isključite uređaj i takođe ga isključite iz zida!
2. Pažnja! Prednju mrežicu ventilatora skidajte tek kada ste je isključili iz struje!
3. Vlažnom krpom prebrišite spoljne delove uređaja. Ne koristite agresivna hemijska sredstva! Obratite pažnju da ništa ne ucuri u unutrašnjost uređaja!
4. Pažnja! Mrežicu vratite pre nego što ste ventilator uključili u struju!
5. Nakon sklapanja se može ventilator uključiti u struju!

ODKLANJANJE GREŠAKA

Greška	Moguće odklanjanje greške
ventilator se ne uključuje	proverite mrežno napajanje proverite prekidač



Nakon isteka radnog veka ovog proizvoda, proizvod ne bacajte sa otpadom iz domaćinstva. Elektronski otpad se predaje u reciklažne centre tog tipa. Ovim postupkom štitiš okolinu, vaše zdravlje i zdravlje ostalih. U reciklažnim centrima se informišite u prodavnicu gde ste ovaj proizvod kupili.

TEHNIČKI PODACI

napajanje: 230 V ~ / 50 Hz

razred zaštite: I.

maksimalni protok vazduha: F = 174,0 m³/min

potrošnja: P = 100,0 W

odnos snage: SV = 1,7 (m³/min)/W

potrošnja u stanju pripravnosti: P_{ss} = 0,0 W

buka: L_{wa} = 70 dB(A)

najveći pritisak: c = 6,0 m/sec

dužina priključnog kabela: 1,6 m

prečnik lopatica: 45 cm

podesiva visina: 108 – 143 cm

širina: 56 cm

prečnik postolja: 40 cm

masa: 9,6 kg

Uvoznik za SRB: **Elementa d.o.o.**
Jovana Mikića 56, 24000 SUBOTICA, SRBIJA,
Tel: ++381(0)24 686 270 • **www.elementa.rs**
Zemlja uvoza: Mađarska • Zemlja porekla: Kina
Proizvođač: Somogyi Elektronik Kft.



Pred prvo uporabo preberite to navodilo in ga shranite. Originalno navodilo je napisano v madžarskem jeziku.

Ta naprava ni predvidena za uporabo osebam z zmanjšano psihofizično in mentalno zmožnostjo, oziroma neiskusnim osebam vključujoč tudi otroke, otroci starejši od 8 let lahko rokujejo z to napravo samo v prisotnosti starejše osebe ali da so seznanjeni z rokovanjem in se zavedajo vseh nevarnosti pri delovanju. Otroci se ne smejo igrati s tem izdelkom. Uporabniško vzdrževanje in čiščenje tega izdelka otroci lahko izvajajo samo v prisotnosti odrasle osebe.

OPOMBE

1. Prepričajte se da se naprava ni poškodovala med transportom!
2. Napravo je prepovedano uporabljati s časovnimi stikali, daljinskimi upravljalci ali drugimi napravami katere bi lahko same vključile napravo. Zaradi morebitnega prekrivanja ali slabe postavitve se lahko izzove požar.
3. Prepovedana je uporaba v prostorih kjer se nahajajo vnetljive tekočine in plini, kjer izparevajo vnetljive zmesi praha itd!
4. Uporablja se samo s konstantno prisotnostjo odrasle osebe!
5. Prepovedana je uporaba v prisotnosti otrok brez nadzora!
6. Uporabno samo v suhih prostorih! Zaščitite pred paro (primer kopalnica, bazen)!
7. **PREPOVEDANA** je uporaba v bližini kade, umivalnika, pomivalnega korita, tuša, savne in bazena!
8. Prepovedana je uporaba v vozilih in drugih podobnih prostorih (< 5 m²), kot so na primer lifti!
9. Vkolikor dalj časa ne uporabljate napravo, jo izklopite s stikalom in izvlecite priključni kabel iz električne vtičnice!
10. Pred premeščanjem naprave, jo vsakič izklopite iz električne vtičnice!
11. Pri premeščanju z eno roko držite stojalo naprave a z drugo okvir!
12. Vkolikor opazite kakšno nepravilnost pri delovanju, jo takoj izklopite in izvlecite kabel iz električne vtičnice!
13. Bodite pozorni da skozi odprtine na napravi nič ne pride ali priteče.
14. Napravo zavarujte pred prahom, paro, vlago, direktnim vplivom sonca in direktno toploto!
15. Pred čiščenjem napravo izklopite iz elektrike!
16. Naprava ne sme biti vključena v elektriko kadar se odstranjuje ali vrača mrežica oziroma če ni montirana!
17. Naprave in priključnega kabla se ne dotikajte z vlažnimi mokrimi rokami!
18. Naprava se sme vključiti samo v ozemljeno vtičnico 230 V~ / 50 Hz!
19. Priključni kabel vedno popolnoma odvijte!
20. Priključni kabel ne vlačite preko naprave!
21. Priključni kabel ne vlačite pod tepihom, pohištvom itd.!
22. Napravo postavite tako da je priključni kabel vedno lahko dostopen!
23. Priključni kabel postavite tako da se slučajno kdo ne zatakne v kabel!
24. Dovoljeno za uporabo samo v privatne namene, ni za profesionalno uporabo!

Nevarnost električnega udara!



Prepovedano je napravo rastavljati in njene dele prepravljati. V primeru kakršne koli poškodbe ali okvare, takoj izklopite napravo in se obrnite na strokovno osebo.



V kolikor se priključni kabel poškoduje, menjavo lahko izvrši samo pooblaščen oseba uvoznika ali podobno kvalificirana oseba!

LASTNOSTI

lopatice 45 cm • kovinske lopatice • nastavljiva moč (tri hitrosti) • nastavljen nagib glave (90°) • masivna mrežica • hrup: 70 dB(A)

SESTAVLJANJE, ZAGON IN DELOVANJE

1. Odstranite embalažo.
3. Ventilator z okvirjem postavite v vodoravni položaj, z motorjem obrnjenim navzgor.
3. Na nastavljenem stojalu popustite prstan ga razvlecite do konca in ga fiksirajte s prstanom.
4. Kovinski pokrivni prstan postavite z zgornje strani podnožja, preko njega postavite stojalo.
5. S pomočjo podloške in vijaka fiksirajte stojalo za podnožje.
6. Odstranite vijak za fiksiranje okvira. Okvir postavite na stojalo in ga fiksirajte z predhodno odstranjenimi vijaki.
7. Napravo postavite na čvrsto ravno površino.
8. Prepričajte se da je stikalo v položaju „0“!
9. Šele po tem priključite ventilator v električno omrežje.

DELOVANJE VENTILATORJA

S stikalom na zadnji strani motorja lahko izberete 3 hitrosti.

0: izključeno
1/2/3: hitrosti

Glava ventilatorja se lahko nastavlja gor-dol 90°. Za nastavljanje nagiba uporabljajte ročico za nastavitve!

Višino in nagib nastavlajte samo v izključenem stanju.

ČIŠČENJE, VZDRŽEVANJE

Zaradi optimalnega delovanja naprave v odvisnosti od količine omazanije je treba napravo redno čistiti, najmanj enkrat mesečno.

1. Pred čiščenjem izklopite napravo in prav tako jo izklopite iz električne vtičnice!
2. Pozor! Sprejeto mrežico ventilatorja odstranite šele ko ste napravo izkločili iz električne vtičnice!
3. Z vlažno krpo prebršite zunanje dele naprave. Ne uporabljajte agresivna kemijska sredstva! Bodite pozorni da nič ne priteče v notranjost naprave!
4. Pozor! Mrežico vrnite preden ste ventilator vključili v električno vtičnico!
5. Po sestavljanju se lahko ventilator vključi v električno vtičnico!

ODPRAVLJANJE NAPAK

Napaka	Možno odpravljanje napake
ventilator se ne vključi	preverite mrežno napajanje preverite stikalo



Po poteku delovne dobe tega izdelka, izdelke ne zavrzite z odpadki iz gospodinjstva. Elektronski odpadki se predajo v reciklirne centre tega tipa. S tem postopkom ščitite Vaše zdravje in zdravje ostalih. V reciklirnih centrih se pozanimajte o trgovini kje ste ta izdelek kupili.

TEHNIČNI PODATKI

napajanje: 230 V ~ / 50 Hz
razred zaščite: I.
maksimalni pretok zraka: F = 174,0 m³/min
poraba: P = 100,0 W
odnos moči: SV = 1,7 (m³/min)/W
poraba v stanju pripravljenosti: P_{ss} = 0,0 W
hrup: L_{wa} = 70 dB(A)
največji pritisk: c = 6,0 m/sec
dolžina priključnega kabla: 1,6 m
premer lopatic: 45 cm
nastavljiva višina: 108 – 143 cm
širina: 56 cm
premer podnožja: 40 cm
masa: 9,6 kg

Distributer za SLO: **ELEMENTA ELEKTRONIKA d.o.o.**
Cesta zmage 13A, 2000 Maribor • Tel.: 05 917 83 22,
Fax: 08 386 23 64 • Mail: office@elementa-e.si
www.elementa-e.si • Država porekla: Kitajska



stojanový kovový ventilátor

Před uvedením produktu do provozu si přečtěte návod k používání a pak si jej uschovejte. Původní popis byl vyhotoven v maďarském jazyce.

Tento přístroj mohou také osoby, které disponují sníženými fyzickými, smyslovými nebo duševními schopnostmi, nebo které nemají dostatek zkušeností či znalostí, dále děti mladší 8 let, používat pouze v takovém případě, když se tak děje pod dohledem nebo jestliže byly náležitě poučeny o používání přístroje a pochopily nebezpečí spojená s používáním přístroje. Je zakázáno, aby si s přístrojem hrály děti. Čištění nebo údržbu přístroje mohou děti provádět výlučně pod dohledem.

BEZPEČNOSTNÍ UPOZORNĚNÍ

1. Ujistěte se o tom, zda ventilátor nebyl v průběhu přepravy poškozen!
2. Ventilátor je zakázáno používat současně s takovým programovým spínačem, časovým spínačem nebo s takovými samostatně dálkově ovládanými systémy apod., které mohou přístroj samostatně uvést do chodu, protože případné zakrytí nebo nesprávné umístění ventilátoru může způsobit nešťastnou událost.
3. Je zakázáno ventilátor používat v místech, kde hrozí nebezpečí uvolňování hořlavých par nebo výbušného prachu! Nikdy nepoužívejte v prostředí, kde hrozí nebezpečí ohně nebo výbuchu!
4. Ventilátor je dovoleno používat výhradně pod neustálým dozorem!
5. Je zakázáno ventilátor používat bez dozoru v blízkosti dětí!
6. Určeno výhradně k používání v suchých interiérech! Chraňte před vlhkým prostředím (např. koupelna, bazén)!
7. Je ZAKÁZÁNO ventilátor používat v blízkosti vany, umyvadla, sprchy, bazénu nebo sauny!
8. Je zakázáno ventilátor používat ve vozidlech nebo v úzkých (< 5 m²), uzavřených prostorách (např. výtah)!
9. Jestliže ventilátor nebudete delší dobu používat, vypněte jej a přívodní kabel odpojte z elektrické sítě!
10. Než budete ventilátor přemísťovat na jiné místo, vždy jej odpojte z elektrické sítě!
11. Při manipulaci s přístrojem vždy jednou rukou uchopte dolní část výškově nastavitelného stojanu a druhou rukou dolní část nosného oblouku!
12. Jestliže zjistíte jakoukoli anomálii (např. přístroj vydává nezvyklé zvuky nebo cítíte zápach spáleniny), přístroj okamžitě vypněte a odpojte z elektrické sítě!
13. Dbejte, aby se do přístroje prostřednictvím otvorů nedostaly žádné předměty ani tekutiny.
14. Chraňte před prachem, vlhkem, přímým slunečním zářením a bezprostředním vlivem sálajícího tepla!
15. Před čištěním vždy ventilátor odpojte z elektrické sítě vytažením zástrčky přívodního kabelu ze zásuvky ve zdi!
16. Před odstraněním nebo zpětnou montáží ochranné mřížky vždy ventilátor odpojte z elektrické sítě vytažením zástrčky přívodního kabelu ze zásuvky ve zdi!
17. Přístroje ani přívodního kabelu se nikdy nedotýkejte mokřou rukou!
18. Ventilátor je dovoleno připojovat výhradně do síťové zásuvky s napětím 230 V ~ / 50 Hz!
19. Přívodní kabel odmotejte v plné délce!
20. Nikdy nepokládejte přívodní kabel na přístroj!
21. Nikdy nevedte přívodní kabel pod koberec, rohožkou, apod.!

22. Přístroj umístěte na takové místo, aby byl zajištěn snadný přístup k zástrčce a aby bylo možné napájecí kabel kdykoli snadno vytáhnout ze zásuvky ve zdi!
23. Přívodní kabel pokládejte tak, aby bylo zamezeno náhodnému vytažení kabelu ze zásuvky nebo zakopnutí o kabel!
24. Určeno výhradně k používání pro soukromé účely, nikoli v průmyslových podmínkách!

Nebezpečí úrazu elektrickým proudem!



Rozebírání a přestavba přístroje nebo jeho příslušenství je zakázáno! Při poškození kterékoliv části ihned odpojte ze sítě a vyhledejte odborníka!



Jestliže dojde k poškození přípojného síťového vodiče, výměnu je oprávněn provádět výhradně výrobce, servisní služba výrobce nebo podobně odborně vyškolená osoba!

POPIS VÝROBKU

průměr lamel 45 cm • kovové lamely • možnost nastavení výkonu (3 stupně) • nastavitelný úhel sklonu (90°) • masivní ochranná mřížka • hladina hluchosti: 70 dB(A)

MONTÁŽ PŘÍSTROJE, UVEDENÍ DO PROVOZU

1. Odstraňte veškerý balicí materiál.
2. Ventilátor připevněný k nosnému oblouku položte na vodorovnou plochu tak, aby motor směřoval směrem nahoru.
3. Uvolněte svírací kroužek umístěný na výškově nastavitelném stojanu, stojan nastavte do maximální výšky a poté připevněte svíracím kroužkem.
4. Kovový krycí kroužek vložte na místo na horní straně podstavce, potom pomocí kroužku vložte výškově nastavitelný stojan do otvoru v podstavci.
5. Stojan zespoda pevně připevněte k podstavci pomocí podložky a šroubu určeného k připevnění podstavce.
6. Vyšroubujte šrouby sloužící k připevnění nosného oblouku. Nosný oblouk (společně s ventilátorem) umístěte na stojan a potom připevněte vyšroubovanými šrouby.
7. Přístroj postavte na pevnou, vodorovnou plochu.
8. Ujistěte se o tom, že spínač je nastaven do polohy „0“!
9. Až teprve poté zapojte ventilátor do elektrické sítě.

PROVOZOVÁNÍ VENTILÁTORU

Pomocí spínače umístěného v zadní části motoru můžete volit z 3 rychlostních stupňů.

0: stav vypnutí

1/2/3: rychlostní stupně

Sklon ventilátoru je možné nastavovat ve svislé poloze v úhlu 90°. Za tímto účelem ve vypnutém stavu uchopte úchytku sloužící k nastavování sklonu a energickým pohybem nastavte přístroj do požadované polohy!

Výškově nastavování přístroje provádějte ve stavu, když je přístroj vypnutý a odpojený z elektrické sítě.

ČIŠTĚNÍ, ÚDRŽBA

Za účelem optimálního chodu ventilátoru je nutné v závislosti na rozsahu znečištění, avšak alespoň jednou za měsíc, provádět pravidelné čištění přístroje.

1. Před čištěním ventilátor vypněte a potom odpojte z elektrické sítě vytažením ze zásuvky elektrické sítě!
2. Upozornění! Po odpojení ventilátoru z elektrické sítě odstraňte přední část ochranné mřížky!
3. Vnější povrch přístroje očistěte mírně navlhčenou utěrkou. Nepoužívejte agresivní čisticí prostředky! Do vnitřních částí přístroje, ani do elektrických dílů nesmí vniknout voda!
4. Upozornění! Ochrannou mřížku namontujte zpátky na ventilátor ještě ve stavu, kdy je odpojen z elektrické sítě!
5. Teprve poté uveďte ventilátor opět do provozu!

ODSTRANĚNÍ ZÁVAD

Závada	Možné řešení pro odstranění závady
ventilátor se nezapíná	zkontrolujte napájení z elektrické sítě zkontrolujte tlačítka



Výrobek nevyhazujte s domovním odpadem! Po skončení jeho životnosti jej odevzdejte na místě pro sběr elektronického odpadu! Případné dotazy zodpoví prodejce nebo místní organizace pro sběr odpadu. Tímto chráníte životní prostředí a zdraví své i spoluobčanů.

TECHNICKÉ PARAMETRY

napájení: 230 V ~ / 50 Hz

třída ochrany před nebezpečným dotykem: I.

maximální vzduchový proud ventilátoru: F = 170,0 m³/min

vstupní elektrický výkon ventilátoru: P = 100,0 W

provozní hodnota: SV = 1,70 (m³/min)/W

spotřeba energie v pohotovostním režimu: P_{sb} = 0,0 W

hluchost ventilátoru: L_{wa} = 70 dB(A)

nejvyšší rychlost proudění vzduchu: c = 6,0 m/sec

délka přívodního kabelu: 1,6 m

průměr lamely: 45 cm

nastavitelná výška: 108 – 143 cm

šířka: 56 cm

průměr podstavce: 40 cm

hmotnost: 9,6 kg



Przed użyciem urządzenia prosimy o uważne przeczytanie tej instrukcji i jej staranne schowanie. Oryginalna instrukcja została sporządzona w języku węgierskim.

Osoby o obniżonej sprawności fizycznej, umysłowej lub wrażliwości na bodźce, a także nie posiadające wystarczającego doświadczenia lub wiadomości, a także dzieci w wieku do 8 lat mogą obsługiwać niniejsze urządzenie tylko pod nadzorem, albo po otrzymaniu informacji o działaniu urządzenia, pod warunkiem, że zrozumiały niebezpieczeństwa wynikające z używania urządzenia. Nie pozwalaj dzieciom bawić się urządzeniem. Dzieci mogą czyścić i konserwować urządzenie tylko pod nadzorem osób dorosłych.

OSTRZEŻENIA:

1. Upewnij się, że urządzenie nie uległo uszkodzeniu w trakcie transportu.
2. Urządzenia nie można używać łącznie z wyłącznikiem programowalnym lub czasowym, który mógłby włączyć je bez nadzoru, gdyż w przypadku przykrycia urządzenia lub jego niewłaściwego zamocowania może to spowodować pożar.
3. Nie wolno używać urządzenia w pomieszczeniach, w których może się zbierać gaz lub pył grożący wybuchem. Nie wolno używać w środowisku łatwopalnym lub wybuchowym.
4. Używać tylko przy ciągłym nadzorze.
5. Zabronione jest używanie urządzenia w pobliżu dzieci bez nadzoru.
6. Wolno używać tylko w suchych pomieszczeniach. Chroń przed parą i wilgocią (łazienka, pływalnia).
7. **ZABRONIONE** jest używanie urządzenia w pobliżu wanny, prysznic, basenu lub sauny.
8. Nie wolno używać urządzenia w pojazdach lub bardzo małych, zamkniętych pomieszczeniach (< 5 m², np. windy).
9. Jeżeli nie zamierzasz używać urządzenia przez dłuższy czas, wyłącz je i wyciągnij wtyczkę z gniazda.
10. Przed przemieszczaniem urządzenia zawsze wyłącz je z gniazda.
11. W czasie przeniesienia urządzenia trzymaj je jedną ręką za dolną część statywu, a drugą za wspornik łukowy.
12. Jeżeli zauważysz jakiegokolwiek nieprawidłowości (np. nienaturalny hałas lub zapach) natychmiast wyłącz urządzenie i wyciągnij wtyczkę.
13. Dbaj o to, aby przez otwory urządzenia nie dostały się do środka żadne ciecze i przedmioty.
14. Chroń urządzenie przed kurzem, parą, promieniami słonecznymi i gorącem.
15. Przed czyszczeniem wyciągnij wtyczkę z gniazda.
16. Przed zdjęciem kratki ochronnej i podczas jej zakładania odłącz wentylator od prądu wyciągając wtyczkę z gniazda.
17. Nigdy nie dotykaj urządzenia lub kabla wilgotną ręką.
18. Urządzenie wolno podłączać tylko do gniazda o napięciu 230 V~ / 50 Hz.
19. Kabel sieciowy nie może pozostawać na urządzeniu.
20. Nie układaj kabla zasilającego na urządzeniu.
21. Nie przeprowadzaj kabla połączeniowego pod dywanem, wycieraczką itp.
22. Urządzenie umieść tak, żeby gniazdo i wtyczka były łatwo dostępne i żeby wtyczkę można było łatwo wyciągać.
23. Umieść kabel zasilający tak, aby nie można go było przypadkiem wyciągnąć z gniazda i żeby nikt się o niego nie potknął.
24. Urządzenie jest przeznaczone do użytku domowego, nie jest urządzeniem przemysłowym.

Niebezpieczeństwo porażenia prądem!



Zabronione jest rozbieranie i przeróbki urządzenia. W przypadku uszkodzenia dowolnej części urządzenia natychmiast odłącz je od gniazda sieciowego i zwróć się do fachowca.



W przypadku uszkodzenia kabla zasilającego jego wymianę może przeprowadzić tylko producent, autoryzowany przez niego serwis lub osoba posiadająca odpowiednie kwalifikacje.

CHARAKTERYSTYKA

średnica łopatek 45 cm • metalowe łopatki • regulowana wydajność (3 stopnie) • nastawiane pochYLENIE (90°) • masywna kratka ochronna • poziom hałasu: 70 dB(A)

MONTAŻ I URUCHOMIENIE URZĄDZENIA

1. Zdjąć elementy opakowania.
2. Położyć wentylator zamocowany do wspornika łukowego na poziomej powierzchni, silnikiem do góry.
3. Poluzuj pierścieni zaciskowy na regulatorze wysokości statywu, nastaw maksymalną wysokość i zaciśnij pierścieni z powrotem.
4. Pierścieni osłaniający założyć na właściwe miejsce górnej strony podstawy i poprzez niego wstawić statyw w wycięcie podstawy.
5. Zamocuj starannie statyw do podstawy przy pomocy podkładki i śruby mocującej.
6. Wyjmij śruby wspornika łukowego. Umieść wspornik łukowy (wraz z wentylatorem) na statywie, po czym zamocuj z powrotem zdjęte uprzednio śruby.
7. Urządzenie postawić na twardej, poziomej powierzchni.
8. Upewnić się, że przełącznik urządzenia jest w pozycji "0".
9. Dopiero teraz podłącz urządzenie do domowej sieci elektrycznej.

DZIAŁANIE WENTYLATORA

Przy pomocy przełącznika na tylnej ścianie silnika można wybrać jedną z trzech szybkości.

0: wyłączone

1/2/3: prędkości działania

Kąt nachylenia urządzenia można regulować w zakresie 90° w płaszczyźnie pionowej. W tym celu przy wyłączonym wentylatorze należy uchwycić kratkę ochronną i zdecydowanym ruchem ustawić we właściwej pozycji.

Nastawianie wysokości urządzenia przeprowadzamy po wyłączeniu urządzenia i odłączeniu go od prądu.

CZYSZCZENIE, KONSERWACJA

W celu zapewnienia optymalnego działania urządzenia należy je czyścić odpowiednio często. Zależy to od stopnia zabrudzenia, ale zalecane jest czyszczenie urządzenia przynajmniej raz na miesiąc.

1. Przed czyszczeniem wyłącz urządzenie a potem wyciągnij wtyczkę z gniazda elektrycznego.
2. Uwaga! Przednią kratkę ochronną zdejmujemy po odłączeniu wentylatora od prądu.
3. Powierzchnię urządzenia czyść wilgotną ściereczką. Nie używaj agresywnych środków czyszczących. Uważaj, aby woda nie dostała się do wnętrza urządzenia lub na elementy elektryczne.
4. Uwaga! Kratkę ochronną zakładamy przy wentylatorze odłączonym od prądu.
5. Dopiero teraz podłącz napięcie zasilania do wentylatora.

USUWANIE PROBLEMÓW

Objawy	Sposób usunięcia problemu
wentylator nie włącza się	sprawdź zasilanie urządzenia sprawdź przełączniki



Nie wyrzucaj urządzenia do odpadów gospodarstwa domowego. Po zużyciu odnieś do miejsca zbiórki odpadów elektronicznych. W przypadku wątpliwości zwróć się do sprzedawcy lub do miejscowego przedsiębiorstwa oczyszczania. W ten sposób chronisz własne środowisko, a także zdrowie swoje i innych.

DANE TECHNICZNE

zasilanie: 230 V~ / 50 Hz

klasa izolacji: I

maksymalna wydajność wentylatora: F = 170,0 m³/min

pobór mocy wentylatora: P = 100,0 W

wartość eksploatacyjna: SV = 1,70 (m³/min)/W

pobór mocy w stanie gotowości: P_{SB} = 0,0 W

poziom głośność wentylatora: L_{WA} = 70 dB(A)

maksymalna prędkość strumienia powietrza: c = 6,0 m/sec

długość kabla zasilającego: 1,6 m

średnica łopatek: 45 cm

nastawialna wysokość: 108 – 143 cm

szerokość: 56 cm

średnica podstawy: 40 cm

masa: 9,6 kg



stajajući metalni ventilator

Prije korištenja proizvoda pročitajte, odnosno sačuvajte uputu za uporabu. Originalna uputa je pripremljena na mađarskom jeziku.

Osobe sa smanjenom fizičkom, psihičkom ili osjećajnom sposobnošću, kojima nedostaje znanje i iskustvo, i starije od 8 godina, samo u tom slučaju mogu koristiti uređaj ukoliko to čine uz nadzor, ili su dobili upute za korištenje uređaja i razumiju opasnosti koje proizlaze iz uporabe uređaja. Djeca se ne smiju igrati s uređajem. Djeca mogu čistiti ili održavati uređaj samo u slučaju da ih nadzire odrasla osoba.

UPOZORENJA

1. Uvjerite se nije li uređaj oštećen tijekom isporuke!
2. Uređaj se ne smije koristiti uz takve programske prekidače, vremenske prekidače ili sustave koji se zasebno upravljaju, koji mogu uređaj samostalno uključiti, jer eventualno prekrivanje uređaja ili postavljanje na neodgovarajuće mjesto može dovesti do nezgode.
3. Zabranjeno je koristiti na mjestima gdje može doći do oslobađanja zapaljive pare ili eksplozivnog praha! Nemojte koristiti u sredini koja je zapaljiva ili gdje može doći do eksplozije!
4. Može se koristiti samo uz neprekidni nadzor!
5. Zabranjeno je koristiti u blizini djece bez nadzora!
6. Može se koristiti samo u zatvorenim prostorima i suhim okolnostima! Zaštitite ga od sredine u kojoj je velika koncentracija pare (npr. kupaonica, bazen)!
7. Uređaj je ZABRANJENO koristiti u blizini kade, umivaonika, tuša, bazena ili saune!
8. Uređaj je zabranjeno koristiti u motornim vozilima ili malim (< 5 m²), zatvorenim prostorijama (npr. lift)!
9. Ako duže vrijeme ne koristite uređaj, isključite ga i izvucite kabel za napajanje iz struje!
10. Prije nego li pomjerate uređaj, u svakom slučaju ga isključite iz struje!
11. Za pomicanje uređaja jednom rukom uhvatite donji dio podesivog stalka, a s drugom rukom nosivi element!
12. Ukoliko primijetite bilo kakvu nepravilnost u radu (npr. čudan zvuk iz unutarnjosti uređaja, osjećate miris zapaljene materije) odmah isključite uređaj iz struje!
13. Pazite da kroz otvore u uređaj ne dospije nikakvo strano tijelo, niti tekućina.
14. Zaštitite ga od prašine, pare, sunčevih zraka i neposrednog emitiranja topline!
15. Prije čišćenja uređaj isključite i izvucite kabel za napajanje iz struje!
16. Prije odstranjivanja ili vraćanja zaštitne rešetke isključite ventilator i izvucite kabel za napajanje iz struje!
17. Uređaj i kabel za napajanje nikada nemojte dotaknuti vlažnim rukama!
18. Može se priključiti samo u utičnicu napona od 230 V~ / 50 Hz!
19. Kabel za napajanje odvijte do kraja!
20. Kabel za napajanje nemojte voditi po samom uređaju!
21. Kabel za napajanje nemojte voditi ispod tepiha, otirača, itd.!
22. Uređaj tako treba postaviti da je kabel za napajanje lako dostupan i može se izvući iz utičnice!
23. Tako vodite kabel za napajanje da se slučajno ne izvuče iz utikača, odnosno neko ne saplete o njega!
24. Uređaj mogu koristiti isključivo privatne osobe, nije dozvoljena uporaba u industriji!

Opasnost od strujnog udara!



Zabranjeno je rastaviti, modificirati uređaj ili njegov pribor! U slučaju oštećenja bilo kog dijela proizvoda, odmah ga isključite iz struje i obratite se stručnoj osobi!



Ako se priključni kabel za struju ošteti, njegovu zamjenu može izvršiti isključivo proizvođač, njegov serviser ili stručna osoba koja je obučena na odgovarajući način!

KARAKTERISTIKE

promjer lopatica ventilatora: 45 cm • metalne lopatice • kapacitet se može podešavati (3 brzine) • podesiv nagib (90°) • masivne zaštitne rešetke • nivo buke: 70 dB(A)

SASTAVLJANJE UREĐAJA I PUŠTANJE U RAD

1. Odstranite ambalažu.
2. Ventilator koji je pričvršćen za nosivi element postavite na vodoravnu površinu, na taj način da motor gleda na gore.
3. Na podesivom stalku popustite stezni prsten, postavite na odgovarajuću visinu, a zatim stegnite stezni prsten.
4. Metalni pokrivni prsten postavite na gornji dio postolja, pa kroz njega postavite podesiv stalak u otvor na postolju.
5. Uz pomoć podloške i vijka za fiksiranje postolja sa donje strane čvrsto fiksirajte stalak na postolje.
6. Odstranite vijke za fiksiranje nosivog elementa. Postavite nosivi element (zajedno s ventilatorom) na stalak, a zatim ga fiksirajte s odstranjenim vijcima.
7. Postavite uređaj na čvrstu i vodoravnu površinu.
8. Uvjerite se da je prekidač u poziciji „0“!
9. Samo nakon toga uključite uređaj u struju.

FUNKCIONIRANJE VENTILATORA

Uz pomoć prekidača koji se nalazi na poleđini motora, mogu se izabrati 3 brzine.

0: isključeno stanje

1/2/3: brzine

Nagib uređaja se može podesiti do kuta od 90°. U cilju toga u isključenom stanju uhvatite dršku za podešavanje nagiba i odlučnim potezom podesite uređaj u odgovarajuću poziciju! Podešavanje visine uređaja treba podešavati u isključenom stanju.

ČIŠĆENJE, ODRŽAVANJE

U cilju optimalnog funkcioniranja uređaja, ovisno o visini zagađenja, ali najmanje jedanput mjesečno treba očistiti uređaj.

1. Prije čišćenja isključite uređaj, a zatim izvucite kabel za napajanje iz struje!
2. Pozor! Prvi dio rešetki ventilatora odstranite samo ako je uređaj isključen iz struje!
3. Vanjski dio uređaja očistite blago vlažnom krpom. Nemojte koristiti jake deterdžente! U unutarnjosti uređaja, na električne dijelove, ne smije dospjeti voda!
4. Pozor! Zaštitne rešetke vratite na ventilator samo ako je uređaj isključen iz struje!
5. Samo nakon ovoga uključite ventilator ponovo u struju!

OTKLANJANJE GREŠAKA

Greška	Moguće rješenje greške
ventilator se ne uključuje	provjerite napajanje provjerite prekidače



Nemojte baciti proizvod u smeće kućanstva! Na kraju trajanja proizvoda odložite ga na deponiju za električni otpad. Ukoliko imate pitanja, obratite se prodavatelju ili lokalnoj organizaciji za tretiranje otpada. Ovimе štítite svoj okoliš, ljude oko sebe i svoje zdravlje.

TEHNIČKI PODACI

napajanje: 230 V ~ / 50 Hz

klasa zaštite od dodira: I.

maksimalni kapacitet ventilatora: F = 170,0 m³/min

ulazni električni kapacitet ventilatora: P = 100,0 W

pogonska vrijednost: SV = 1,70 (m³/min)/W

potrošnja energije u stanju pripravnosti: P_{ss} = 0,0 W

nivo buke ventilatora: L_{wa} = 70 dB(A)

najveća brzina zraka: c = 6,0 m/sec

dužina kabla za napajanje: 1,6 m

promjer lopatica: 45 cm

visina je podesiva: 108 – 143 cm

širina: 56 cm

promjer postolja: 40 cm

težina: 9,6 kg

