



Návod k obsluze

Chladnička/mraznička

HSR3918ENP*

HSR3918EWP*

HSR3918FNP*

***=W,B,L,G,N**

CZ

Haier

Děkujeme vám za zakoupení výrobku Haier.

Před použitím spotřebiče si laskavě pečlivě přečtěte tyto pokyny. Pokyny obsahují důležité informace, které vám pomohou ze spotřebiče vytěžit maximum a zajistí bezpečnou a správnou instalaci, používání a údržbu.

Tento návod k obsluze uschovejte na vhodném místě, abyste si jej mohli kdykoli prohlédnout pro bezpečné a správné používání spotřebiče.

Pokud spotřebič prodáváte, darujete nebo ho při stěhování ponecháte na starém místě, zajistěte se, abyste také zanechali tento návod k obsluze, aby se nový majitel mohl seznámit se spotřebičem a bezpečnostními upozorněními.

Legenda

Varování – důležité bezpečnostní informace



Obecné informace a rady

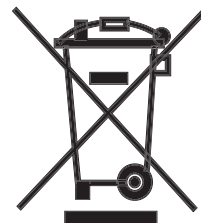


Informace o životním prostředí



Likvidace

Pomozte chránit životní prostředí a lidské zdraví. Obal vložte do příslušných obalů a recyklujte jej. Pomozte recyklovat odpad z elektrických a elektronických spotřebičů. Spotřebiče označené tímto symbolem nevyhazujte s domácím odpadem. Vraťte výrobek do místního recyklačního zařízení nebo se obraťte na obecní úřad.



VAROVÁNÍ!

Nebezpečí zranění nebo udušení!

Chladiva a plyny musí být odborně zlikvidovány. Před řádnou likvidací se ujistěte, že hadička chladicího okruhu není poškozena. Odpojte spotřebič od elektrické sítě. Odřízněte síťový kabel a zlikvidujte jej. Vyjměte zásobníky a zásuvky, jakož i západku dvířek a těsnění, abyste zabránili zavření dětí a domácích zvířat ve spotřebiči.

Staré spotřebiče mají stále určitou zbytkovou hodnotu. Ekologický způsob likvidace zajistí, že cenné suroviny budou moci být znovu získány a použity.

Cyklopentan, hořlavá látka, která není škodlivá pro ozon, se používá jako expandér pro izolační pěnu.

Zajištěním správné likvidace tohoto produktu pomůžete zabránit možným negativním důsledkům na životní prostředí a lidské zdraví, k nimž by jinak došlo.

Podrobnější informace o recyklaci tohoto výrobku získáte na místním obecním úřadu, středisku pro likvidaci domovního odpadu nebo v obchodě, kde jste tento výrobek zakoupili.

1- Bezpečnostní informace	4
2- Zamýšlené použití	8
3- Popis produktu	10
4- Ovládací panel	11
5- Použití	12
6- Rady k úspoře energie	20
7- Vybavení	21
8- Péče a čištění	23
9- Odstraňování problémů	26
10- Instalace	29
11- Technické údaje	33
12- Zákaznický servis	34

Před prvním zapnutím spotřebiče si přečtěte následující bezpečnostní pokyny:



VAROVÁNÍ!

Před prvním použitím

- ▶ Ujistěte se, že při přepravě nevznikla žádná poškození.
- ▶ Odstraňte všechny obaly a uchovávejte je mimo dosah dětí.
- ▶ Před instalací spotřebiče počkejte alespoň dvě hodiny, abyste zajistili plnou účinnost chladicího okruhu.
- ▶ Se spotřebičem manipulujte vždy s nejméně dvěma osobami, protože je těžký.

Instalace

- ▶ Spotřebič by měl být umístěn na dobře větraném místě. Zajistěte prostor nejméně 20 cm nad spotřebičem a 10 cm kolem něj.
- ▶ Nikdy neumisťujte spotřebič do vlhkého prostředí nebo na místo, kde by mohl být postříkán vodou. Vyčistěte a osušte postřiky vody a skvrny měkkým čistým hadříkem.
- ▶ Spotřebič neinstalujte na přímé sluneční světlo nebo v blízkosti zdrojů tepla (např. kamna, topná tělesa).
- ▶ Spotřebič nainstalujte a vyrovnejte v prostoru vhodném pro jeho velikost a použití.
- ▶ Udržujte větrací otvory na spotřebiči nebo vestavěné konstrukci bez překážek.
- ▶ Ujistěte se, že elektrické informace na jmenovitém štítku odpovídají zdroji napájení. Pokud tomu tak není, obraťte se na elektrikáře.
- ▶ Spotřebič je napájen napájecím zdrojem 220-240 V střídavého proudu/50 Hz. Abnormální kolísání napětí může způsobit spuštění spotřebiče, poškození regulátoru teploty nebo kompresoru, nebo může dojít k abnormálnímu hluku při provozu. V takovém případě musí být namontován automatický regulátor.
- ▶ Pro snadný přístup ke zdroji napájení použijte samostatnou uzemněnou zásuvku. Spotřebič musí být uzemněn.
- ▶ **Pouze pro Spojené království:** Napájecí kabel spotřebiče je vybaven 3vodičovou (uzemňovací) zástrčkou, která odpovídá standardní 3vodičové (uzemněné) zásuvce. Nikdy neodřízněte ani neodpojujte třetí kolík (uzemnění). Po instalaci spotřebiče by měla být zástrčka přístupná.
- ▶ Nepoužívejte adaptéry a prodlužovací kabely s více zásuvkami.
- ▶ Ujistěte se, že napájecí kabel není zachycen spotřebičem. Nešlapejte na napájecí kabel.
- ▶ Nesmí dojít k poškození chladicího okruhu.
- ▶ **V zadní části spotřebiče neumisťujte vícenásobné přenosné prodlužovací zásuvky ani přenosné napájecí zdroje.**



VAROVÁNÍ!

Denní používání

- ▶ Tento spotřebič smějí používat děti starší 8 let a osoby se sníženými fyzickými, smyslovými nebo duševními schopnostmi nebo bez patřičných zkušeností a znalostí, pokud jsou pod dohledem osoby odpovědné za jejich bezpečnost, případně byly poučeny o bezpečném používání spotřebiče a rozumějí možným nebezpečím.
- ▶ Vkládat potraviny do chladicího spotřebiče a vyjímat je ven mohou děti ve věku od 3 do 8 let, ale nesmí čistit a instalovat chladicí spotřebiče.
- ▶ Udržujte spotřebič mimo dosah dětí do 3 let, pokud nejsou pod neustálým dohledem.
- ▶ Děti nesmějí bez dozoru dospělých spotřebič čistit, ani provádět činnosti údržby.
- ▶ Děti si se spotřebičem nesmějí hrát.
- ▶ **Spotřebič musí být umístěn tak, aby byla zástrčka přístupná.**
- ▶ Pokud v blízkosti spotřebiče uniká chladicí plyn nebo jiný hořlavý plyn, vypněte ventil unikajícího plynu, otevřete dveře a okna a neodpojujte zástrčku napájecího kabelu spotřebiče nebo jiného spotřebiče.
- ▶ Všimněte si, že spotřebič je nastaven pro provoz **ve specifickém rozmezí teplot okolního prostředí mezi 10 °C a 38 °C**. Spotřebič nemusí správně fungovat, pokud byl delší dobu ponechán při teplotě vyšší nebo nižší, než je uvedený rozsah.
- ▶ Na **spotřebič nepokládejte nestabilní předměty (těžké předměty, nádoby naplněné vodou), vyhněte se zranění osob** způsobenému jejich pádem nebo úrazem elektrickým proudem po kontaktu s vodou.
- ▶ Netahejte za poličky dvířek. Dvířka mohou být vytažena šikmo, stojan na lahve může být vytažen ven, nebo se spotřebič může převrátit.
- ▶ Dveře otevírejte a zavírejte pouze pomocí madel. Mezera mezi dvířky a mezi dvířky a skříní je velmi úzká. Nevkládejte ruce do těchto oblastí, aby nedošlo k sevření prstů. Dvířka otevírejte nebo zavírejte, pouze pokud v dosahu pohybu dvířek nestojí žádné děti.
- ▶ Neskladujte ani nepoužívejte hořlavé, výbušné nebo korozivní materiály ve spotřebiči nebo v jeho blízkosti.
- ▶ Neuchovávejte léky, bakterie nebo chemické látky ve spotřebiči. Tento spotřebič je domácí spotřebič. Nedoporučuje se skladovat materiály, které vyžadují přesně vymezené teploty.
- ▶ V mrazničce nikdy neskladujte tekutiny v lahvích nebo plechovkách (kromě lihovin s vysokým obsahem alkoholu), zejména sycené nápoje, protože během zmrazování prasknou.

**VAROVÁNÍ!****Denní používání**

- ▶ Zkontrolujte stav potravin, pokud došlo ke zvýšení teploty v mrazáku.
- ▶ V chladničce nenastavujte zbytečně nízkou teplotu. Při vysokých nastaveních může dojít k minusovým teplotám. Pozor: Láhve mohou prasknout.
- ▶ Nedotýkejte se zmrazeného zboží mokřýma rukama (noste rukavice). Zejména nejezte zmrzliny bezprostředně po vyjmutí z oddílu mrazničky. Hrozí nebezpečí zamrznutí nebo tvorby puchýřů. PRVNÍ pomoc: udržujte okamžitě pod tekoucí studenou vodou. Nevytahujte!
- ▶ Během provozu se nedotýkejte vnitřního povrchu mrazicího oddílu, zejména mokřýma rukama, protože vaše ruce mohou přimrznout na povrchu.
- ▶ V případě výpadku napájení nebo před čištěním spotřebič odpojte. Před opětovným spuštěním spotřebiče počkejte nejméně 5 minut, protože časté spuštění může poškodit kompresor.
- ▶ Nepoužívejte elektrická zařízení v odkládacích prostorách spotřebiče, pokud nejsou typu doporučeného výrobcem.
- ▶ Pitnou vodu používejte pouze u modelů s dávkovačem vody.

Údržba / čištění

- ▶ Pokud čištění a údržbu provádějí děti, ujistěte se, že jsou pod dozorem.
- ▶ Před prováděním jakékoli běžné údržby odpojte spotřebič od elektrické sítě. Před opětovným spuštěním spotřebiče počkejte nejméně 5 minut, protože časté spuštění může poškodit kompresor.
- ▶ Při odpojování spotřebiče držte zástrčku, nikoli kabel.
- ▶ Neseškrabávejte námrazu a led ostrými předměty. Nepoužívejte spreje, elektrické ohříváče, jako je topení, vysoušeč vlasů, parní čističe ani jiné zdroje tepla, aby nedošlo k poškození plastových dílů.
- ▶ Nepoužívejte mechanické nástroje nebo jiné prostředky k urychlení procesu odmrazování, pokud nejsou doporučeny výrobcem.
- ▶ **Nečistěte spotřebič tvrdými kartáči, drátěnými kartáči, čisticími prášky, organickými roztoky jako například benzínem, amylacetátem, acetonem a podobně, kyselými nebo alkalickými roztoky. Čištění provádějte pomocí speciálního mycího prostředku na chladničky, aby se předešlo poškození.**
- ▶ **Nakonec použijte teplou vodu a roztok jedlé sody – asi lžíci jedlé sody na litr/čtvrt vody. Důkladně opláchněte teplou vodou a otřete dosucha. Nepoužívejte čisticí prášky nebo jiné abrazivní čisticí prostředky. Nemyjte odnímatelné části v myčce nádobí.**



VAROVÁNÍ!

Údržba / čištění

- ▶ Jestliže je poškozený napájecí kabel, smí ho vyměnit pouze výrobce, servisní technik nebo osoba s podobnou příslušnou kvalifikací, jinak by mohlo dojít k úrazu.
- ▶ Nepokoušejte se spotřebič opravovat, rozebírat ani upravovat sami. V případě, že je nutná oprava, obraťte se na náš zákaznický servis.
- ▶ Jestliže jsou lampy osvětlení poškozené, smí je vyměnit pouze výrobce, jeho servisní technik nebo osoby s podobnou příslušnou kvalifikací, jinak by mohlo dojít k úrazu.
- ▶ Alespoň jednou za rok odstraňte prach na zadní straně jednotky, aby se předešlo nebezpečí požáru a zvýšené spotřebě energie.
- ▶ Spotřebič během čištění nepostříkujte ani nevyplachujte.
- ▶ Při čištění spotřebiče nepoužívejte vodní sprej ani páru.
- ▶ Chladné skleněné police nečistěte horkou vodou. Náhlá změna teploty může způsobit rozbití skla.
- ▶ Ponecháte-li spotřebič delší dobu mimo provoz, nechte jej otevřený, aby se uvnitř nevytvářel zápach a nepříjemné pachy.

Informace o chladicím plynu



VAROVÁNÍ!

Spotřebič obsahuje hořlavé chladivo ISOBUTAN (R600a). Ujistěte se, že během přepravy nebo instalace nedošlo k poškození chladicího okruhu. Únik chladiva může způsobit poranění očí nebo vznícení. Pokud dojde k poškození, držte se dále od otevřeného ohně, důkladně větrejte místnost, nezapojujte ani neodpojujte napájecí kabely spotřebiče nebo jiného spotřebiče. Informujte zákaznický servis.

V případě kontaktu očí s chladivem jej okamžitě vypláchněte pod tekoucí vodou a zavolejte očního lékaře.

VAROVÁNÍ: Chladicí systém je pod vysokým tlakem. Do spotřebiče nikdy nezasahujte. Vzhledem k tomu, že spotřebič používá hořlavá chladiva, provádějte instalaci, manipulaci a servis přísně v souladu s návodem a v případě likvidace spotřebiče se obraťte na odborníka nebo na náš poprodejní servis.

2.1 Zamýšlené použití

Spotřebič je určen k použití v domácnosti a v podobných prostředích, například

- v kuchyňských prostorách pro zaměstnance v obchodech, kancelářích a jiných pracovních prostředích;
 - v zemědělských domech a místnostech klientů v hotelech, motelech a jiných obytných prostředích;
 - v prostředích pro nocleh se snídaní;
 - ve stravovacích a podobných zařízeních mimo maloobchod.
- Pokud se spotřebič delší dobu nepoužívá a pro chladničku/mrazničku budete používat pouze funkci Dovolena nebo funkci vypnutí ledničky:
- Vyndejte jídlo.
 - Odpojte napájecí kabel.
 - Vyprázdněte a vyčistěte nádržku na vodu.
 - Vyčistěte spotřebič, jak je popsáno výše.
 - Ponechte dvířka otevřená, abyste zabránili vytváření nepříjemných pachů uvnitř.
- Pro zajištění bezpečného uchování potravin nebo vína dodržujte prosím tento návod k použití.
- Aby nedošlo ke kontaminaci potravin (neplatí pro vinný sklep), dodržujte prosím následující pokyny:
- Otevírání dvířek na dlouhou dobu může v oddílech spotřebiče způsobit výrazné zvýšení teploty.
 - Pravidelně čistěte povrchy, které mohou přijít do styku s potravinami, a přístupné odvodňovací systémy.
 - Vyčistěte nádržky, pokud nebyly používány po dobu 48 hodin; pokud nebyla voda odebrána po dobu 5 dnů, propláchněte vodní systém připojený k přívodu vody.
- Syrové maso a ryby skladujte ve vhodných nádobách v chladničce/mrazničce tak, aby nepřicházely do kontaktu s jinými potravinami nebo aby z nich nekapalo na jiné potraviny. Pro zajištění bezpečného uchování potravin se instantní potraviny a syrové maso/ryby skladují odděleně.
- Dvuhvězdičkové oddíly pro zmrazené potraviny jsou vhodné pro skladování předem zmrazených potravin, skladování nebo výrobu zmrzliny a výrobu kostek ledu.
 - Jednohvězdičkové, dvuhvězdičkové a tříhvězdičkové prostory nejsou vhodné pro zmrazování čerstvých potravin.
 - Pokud je chladicí spotřebič po delší dobu ponechán prázdný, vypněte jej, odmrazte, vyčistěte, vysušte a nechte dvířka otevřená, aby se zabránilo tvorbě plísní uvnitř spotřebiče.
- V následující části jsou uvedeny podrobnosti o nejvhodnějším oddílu v prostoru spotřebiče, kde by se měly skladovat určité druhy potravin, s přihlédnutím k možnému rozložení teplot v různých oddílech spotřebiče, jsou uvedeny v části dalšího návodu k obsluze.

Likvidace

Symbol na obalu a jeho balení udává, že tento výrobek nepatří do domácího odpadu. Místo toho je nutné jej odvézt do příslušného sběrného místa pro recyklaci elektrického a elektronického zařízení. Zajištěním správné likvidace tohoto výrobku pomůžete zabránit případným negativním důsledkům na životní prostředí a lidské zdraví, k nimž by jinak došlo nevhodnou likvidací tohoto výrobku. Podrobnější informace o recyklaci tohoto výrobku získáte na místním obecním úřadu, středisku pro likvidaci domovního odpadu nebo v obchodě, kde jste tento výrobek zakoupili.

Vzhledem k tomu, že spotřebič používá hořlavé izolační ventilační plyny, v případě likvidace spotřebiče se obraťte na odborníka nebo na náš poprodejní servis.



VAROVÁNÍ!

Nebezpečí udušení!

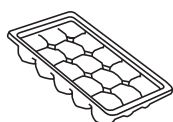
Chladiva a plyny musí být odborně zlikvidovány. Před řádnou likvidací se ujistěte, že hadička chladicího okruhu není poškozena. Odpojte spotřebič od elektrické sítě. Odřízněte síťový kabel a zlikvidujte jej. Vyjměte zásobníky a zásuvky, jakož i západku dvířek a těsnění, abyste zabránili zavření dětí a domácích zvířat ve spotřebiči.

Změny nebo úpravy zařízení nejsou povoleny. Nezamýšlené použití může způsobit nebezpečí a ztrátu práv na reklamace ze záruky.

2.2 Příslušenství

Zkontrolujte příslušenství a literaturu podle tohoto seznamu (obr. 2.2):

2.2



Misky na kostky ledu



Zásobník na vejce



Imbusový klíč



Záruční list

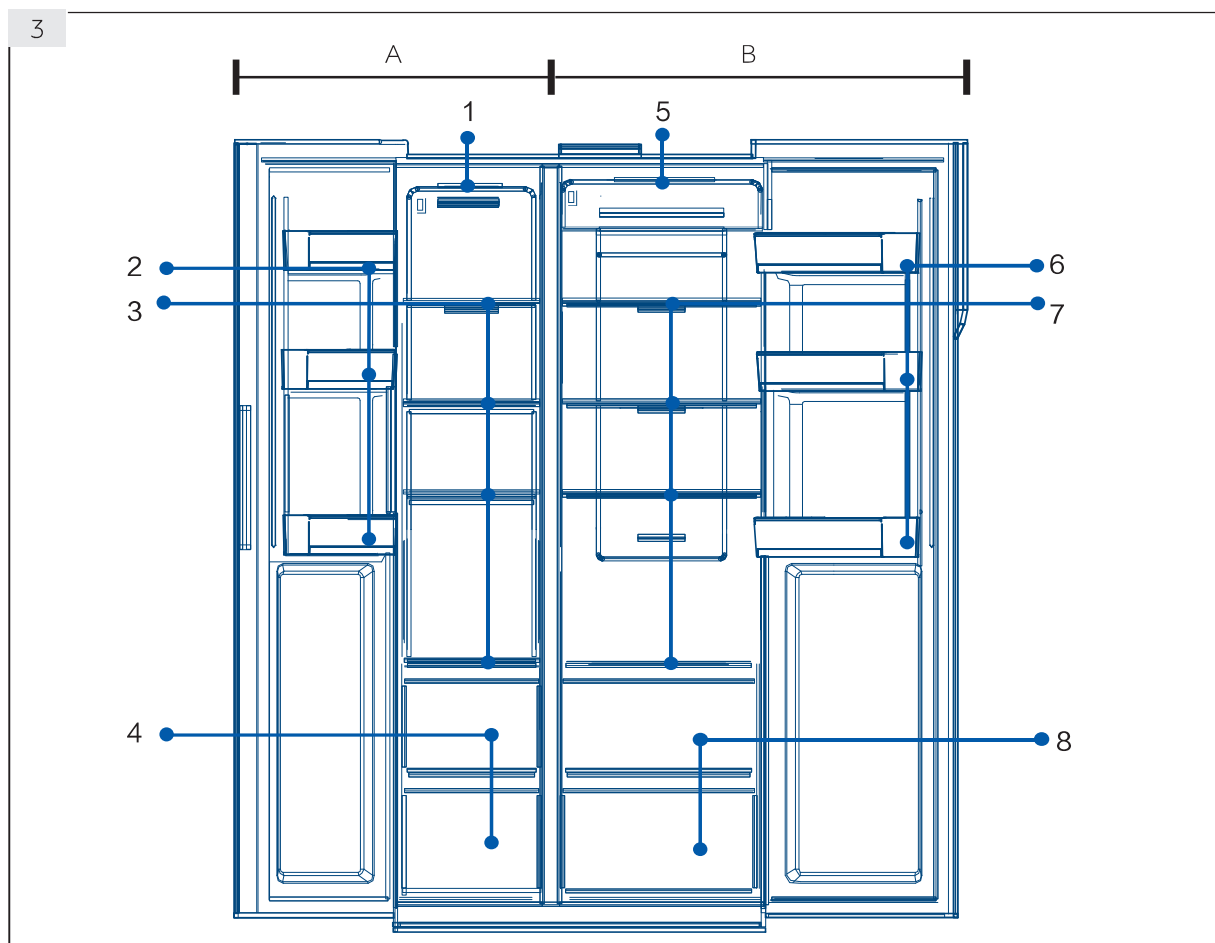


Návod k obsluze

i Upozornění

Kvůli technickým změnám a různým modelům se některé ilustrace v tomto návodu mohou lišit od vašeho modelu.

Obrázky spotřebičů (obr. 3)

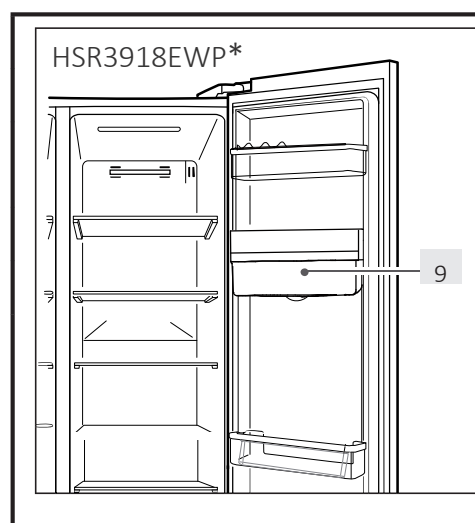


A: Oddíl mrazničky

- 1 Stropní lampa
- 2 Stojan do dvířek/držák na lahve
- 3 Police mrazničky
- 4 Přihrádka mrazničky

B: Oddíl chladničky

- 5 Stropní lampa
- 6 Stojan do dvířek/držák na lahve
- 7 Police ledničky
- 8 Přihrádka ledničky
- 9 Nádržka na vodu



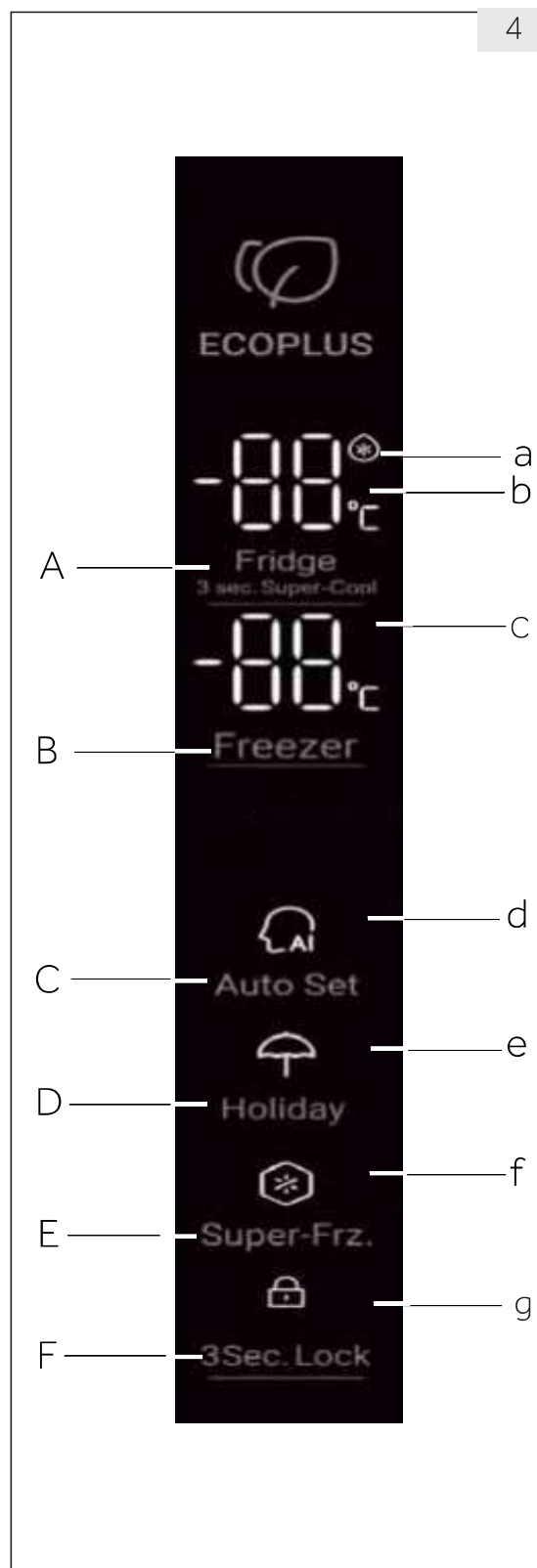
Ovládací panel (obr. 4)

Tlačítka:

- A Volič ledničky
- B Volič mrazničky
- C Režim Fuzzy
- D Režim Dovolená
- E Režim Super mrazení
- F Přepínač uzamknutí panelu

Ukazatele:

- a Režim Super chlazení
- b Teplota ledničky
- c Teplota mrazničky
- d Režim Fuzzy
- e Dovolená
- f Režim Super mrazení
- g Zámek panelu



5.1 První použití

Když se chladnička poprvé připojí k napájení, displej je zapnutý. Výchozí teplota oddílu chladničky je 4 °C a mrazničky -18 °C. Kontrolka funkce inteligence svítí.

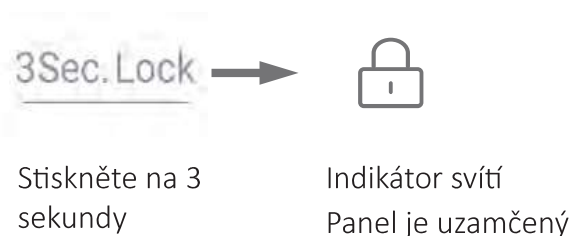
5.2 Uzamknout/odemknout panel

Automatické uzamknutí:

Když jsou dvířka ledničky a mrazničky zavřena a po dobu 30 sekund se nepoužije žádné tlačítko, kontrolka panelu se automaticky vypne a panel se uzamkne.

Manuální uzamknutí:

Když je panel odemčený, stiskněte tlačítko Zamknout na 3 sekundy a bzučák vydá bzučivý zvuk, indikátor zámku svítí a displej je uzamčen.



Odemknutí:

Když je panel vypnutý, otevřete jakékoli dvířka chladničky nebo se dotkněte jakéhokoli tlačítka na ovládacím panelu a panel se rozsvítí. V tuto chvíli je panel uzamčen. Stiskněte funkční tlačítko zámku na 3 sekundy, zazní bzučák, indikátor zámku je vypnutý a panel je odemčen.



5.3 Nastavení teploty ledničky

1. Když je ovládací panel odemčen, stiskněte „Volič chladničky“ a zazní bzučák, indikátor teploty ledničky bliká. Nyní lze nastavit teplotu ledničky.
2. Poté se při každém stisknutí voliče ledničky ozve bzučák a nastavení se sníží o 1. Sekvence přepínání je v souvislé smyčce jako „4 °C/3 °C/2 °C/1 °C/9 °C/8 °C/7 °C/6 °C/5 °C/4 °C“



i Upozornění

- ▶ Spotřebič je nastaven na doporučenou teplotu 4 °C (chladnička) a - 18 °C (mraznička). Za normálních okolních podmínek není třeba nastavovat teplotu.

5.4 Nastavení teploty mrazničky

1. Když je ovládací panel odemčen, stiskněte tlačítko „Volič chladničky“ a zazní bzučák, indikátor teploty mrazničky bliká. Nyní lze nastavit teplotu mrazničky.
2. Poté se při každém stisknutí voliče mrazničky ozve bzučák a nastavení se sníží o 1. Sekvence přepínání je v souvislé smyčce jako „-18 °C/-19 °C/-20 °C/-21 °C/-22 °C/-23 °C/-24 °C/-14 °C/-15 °C/-16 °C/-17 °C/-18 °C“.



Stiskněte jednou

Blikání

Stiskněte jednou

Nastavení bylo dokončeno

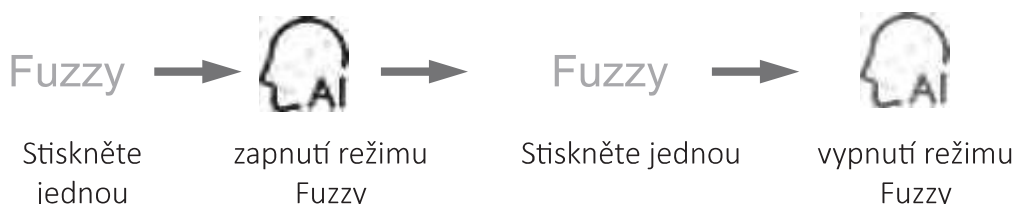
Ve stavu nastavení

i Upozornění

- ▶ Teplota je nastavena, pokud během 5 sekund nezmáčknete žádné tlačítko, teplota se automaticky potvrdí a uloží.

5.5 Automatické nastavení

1. Když je ovládací panel odemčen, stiskněte „Volič režimu Fuzzy“ a zazní bzučák. Indikátor režimu Fuzzy svítí. Spustí se režim Fuzzy.
2. Je-li indikátor režimu Fuzzy zapnutý, stiskněte volič režimu Fuzzy a zazní bzučák, indikátor režimu Fuzzy je vypnutý a režim Fuzzy se uzavře.



Stiskněte jednou

zapnutí režimu Fuzzy

Stiskněte jednou

vypnutí režimu Fuzzy

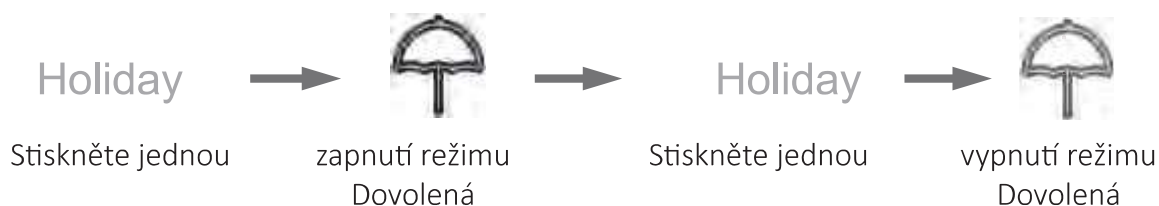
i Upozornění

- ▶ Je-li režim Fuzzy zapnutý, nelze zvolit teplotu ledničky a teplotu mrazničky. Po stisknutí voliče ledničky nebo mrazničky bliká kontrolka režimu Fuzzy se zvukem připomínajícím, že operace není povolena. Je-li v režimu Fuzzy vybrána funkce rychlého chlazení, rychlého zmrazení nebo dovolené, režim Fuzzy je vypnutý a režim Fuzzy se automaticky uzavře.

5.6 Režim Dovolená

Režim Dovolená je navržen pro situaci, že chladnička nebude delší dobu používána. Je-li režim Dovolená zapnutý, lze zvolit teplotu mrazničky, zatímco teplota ledničky je automaticky nastavena na 17 °C, což zabraňuje zápachu způsobenému vysokou teplotou v oddílu chladničky a také šetří spotřebu energie.

1. Když je ovládací panel odemčen, stiskněte „Volič režimu Dovolená“ a zazní bzučák, svítí indikátor funkce Dovolená. Spustí se režim Dovolená.
2. Když svítí kontrolka režimu Dovolená, stiskněte volič funkce Dovolená a zazní bzučák, indikátor režimu Dovolená zhasne a režim Dovolená se uzavře.



Upozornění

- Je-li zapnut režim Dovolená, nelze zvolit teplotu ledničky. Po stisknutí voliče ledničky bliká indikátor režimu Dovolená se zvukem připomínajícím, že operace není povolena. Před volbou režimu Dovolená vyprázdněte ledničku, aby nedošlo ke zhoršení stavu potravin. Při zapnutém režimu Dovolená nelze současně zvolit funkci inteligence a rychlé chlazení. Je-li zvolen režim inteligence nebo rychlé chlazení, indikátor režimu Dovolená je vypnutý a funkce se automaticky uzavře.

5.7 Režim Super chlazení

1. Když je ovládací panel odemčen, stiskněte na 3 sekundy tlačítko „Volič ledničky“ a zazní bzučák, rozsvítí se indikátor Super chlazení. Super chlazení se spustí.
2. Když se rozsvítí indikátor super chlazení, stiskněte volič ledničky po dobu 3 sekund, zazní bzučák a indikátor Super chlazení je vypnutý. Režim Super chlazení se zavře.
3. Po zapnutí režimu Super chlazení se chladnička automaticky přepne do stavu vypnutí režimu Super chlazení poté, co režim Super chlazení dosáhne nastaveného stavu. Chcete-li režim Super chlazení vypnout ručně, stiskněte na 3 sekundy volič ledničky.

Indikátor je vypnutý



**Upozornění**

- ▶ Při zapnuté funkci Super chlazení nelze současně vybrat režim Fuzzy a režim Dovolena. Je-li vybrán režim Fuzzy nebo režim Dovolena, indikátor superchlazení je vypnutý a Super chlazení se automaticky zavře.

5.8 Režim Super mrazení

1. Když je ovládací panel odemčen, stiskněte přepínač Super mrazení a zazní bzučák, rozsvítí se kontrolka Super mrazení. Spustí se režim Super mrazení.
2. Při zapnutém indikátoru Super mrazení stiskněte volič Super mrazení, zazní bzučák a indikátor Super mrazení je vypnutý. Režim Super mrazení se zavře.
3. Je-li zapnut režim Super mrazení, chladnička se automaticky přepne do vypnutého režimu Super mrazení poté, co režim Super mrazení dosáhne nastaveného stavu. Chcete-li režim Super mrazení vypnout ručně, stiskněte přepínač Super mrazení na dobu 3 sekund.



indikátor je
vypnutý



Super-Frz.



indikátor svítí



Super-Frz.



indikátor je
vypnutý

**Upozornění**

- ▶ Režim Super mrazení je navržen tak, aby zachoval živiny v potravinách v oddílu mrazničky a potraviny byly zmrazeny v co nejkratší době. Pokud má být zmrazeno velké množství potravin najednou, doporučuje se 24 hodin předem nastavit režim Super mrazení, aby se v oddílu mrazničky dosáhlo nižší teploty, než je potravina vložena do oddílu mrazničky. Za těchto podmínek se zvyšuje rychlost zmrazování v oddílu mrazničky a potraviny lze rychle zmrazit, čímž se účinně zajistí výživa potravin a usnadní se skladování. Chcete-li v režimu Super mrazení zvolit funkci inteligence, indikátor Super mrazení je vypnutý a režim Super mrazení se automaticky uzavře.

5.9 Alarm otevřených dvířek

Pokud je doba otevření dvířek příliš dlouhá nebo dvířka nejsou zavřená, chladnička pokaždé spustí alarm kapání a připomene vám, abyste dvířka včas zavřeli.

5.10 Úspora energie na ovládacím panelu

V případě žádné operace na ovládacím panelu po dobu 30 sekund se panel automaticky vypne a přejde do stavu uzamčení, což může ušetřit energii. Po stisknutí tlačítka funkce uzamčení nebo otevření jakýchkoli dvířek se ovládací panel rozsvítí.

5.11 Funkce paměti výpadku napájení

Když se chladnička vypne, uloží se okamžitý provozní stav výpadku napájení. Po opětovném připojení napájení chladnička nadále pracuje v souladu se stavem přepínání a funkcí nastaveným před výpadkem napájení.

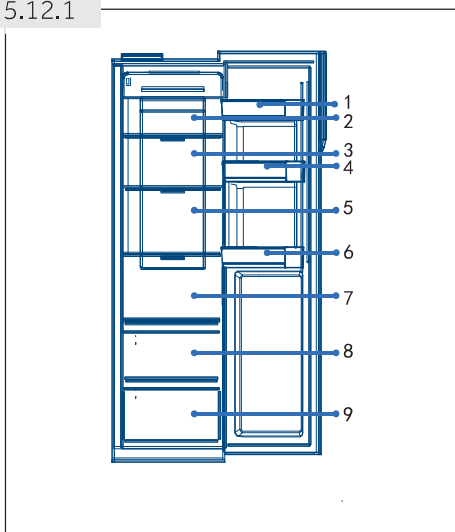
Pozor: Funkce uzamčení se neukládá v paměti. Po opětovném zapnutí chladničky začne ovládací panel provádět vlastní kontrolu, indikátor funkce uzamčení zhasne a chladnička se odemkne.

5.12 Tipy na skladování čerstvých potravin

5.12.1 Uložení v oddílu ledničky

- ▶ Udržujte teplotu ledničky pod 5 °C.
- ▶ Teplé potraviny musí být před uložením do spotřebiče ochlazený na pokojovou teplotu.
- ▶ Potraviny skladované v ledničce je třeba před uskladněním umýt a vysušit
- ▶ Potraviny, které mají být skladovány, by měly být řádně uzavřeny, aby se zabránilo zápachu nebo změnám chuti.
- ▶ Neskladujte nadměrné množství potravin. Pro lepší a homogennější chlazení ponechte prostor mezi potravinami, aby kolem nich proudil studený vzduch.
- ▶ Potraviny, které se konzumují každý den, by měly být skladovány v přední části police
- ▶ Ponechte mezeru mezi potravinami a vnitřními stěnami, aby mohl proudit vzduch. Zvláště neukládejte potraviny tak, aby byly v kontaktu se zadní stěnou: potraviny v kontaktu se zadní stěnou by mohly zamrznout. Zabraňte přímému kontaktu potravin (zejména mastných nebo kyselých potravin) s vnitřním pláštěm, protože olej/kyselina může vnitřní plášť narušit. Při každém zjištění očistěte mastné/kyselé nečistoty.
- ▶ Mražené potraviny rozmrazte v oddílu ledničky. Tímto způsobem můžete mražené potraviny použít ke snížení teploty v oddílu a úspoře energie.
- ▶ Proces zrání ovoce a zeleniny, jako jsou cukety, melouny, papája, banány, ananas atd., může být urychlen v lednici. Proto se nedoporučuje uchovávat je v ledničce. Zrání silně zeleného ovoce však může být po určitou dobu podporováno. Cibule, česnek, zázvor a jiná kořenová zelenina by také měly být skladovány při pokojové teplotě.
- ▶ Nepříjemné zápachy uvnitř ledničky jsou známkou rozlití, a že je potřeba čištění. Viz ČIŠTĚNÍ A ÚDRŽBA.
- ▶ Různé potraviny by měly být umístěny na různých místech podle jejich vlastností (obr. 5.12.1/5.12.2):

5.12.1

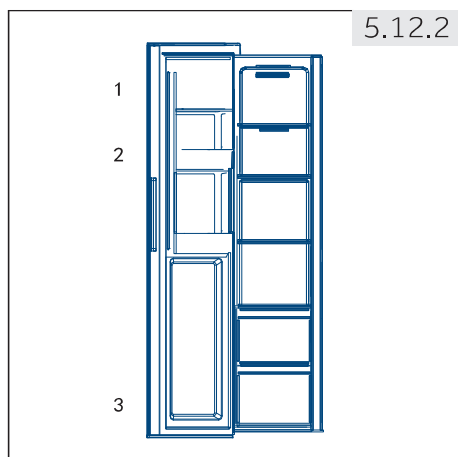


- 1 Máslo, sýr atd.
- 2 Nakládané potraviny, konzervované potraviny atd.
- 3 Nakládané potraviny, konzervované potraviny atd.
- 4 Plechovky, konzervy, koření atd.
- 5 Masné výrobky, drobné občerstvení atd.
- 6 Nápoje a balené potraviny.
- 7 Těstoviny, konzervy, mléko, tofu, mléčné výrobky atd.
- 8 Ovoce, zelenina, salát atd.
- 9 Vařené maso, klobásy atd.

5.12.2 Uložení v oddílu mrazničky

- ▶ Udržujte teplotu mrazničky na -18 °C.
- ▶ 24 hodin před zmrazením zapněte funkci Super mrazení: -pro malá množství potravin postačuje 4-6 hodin.
- ▶ Teplé potraviny musí být před uložením v oddílu mrazničky ochlazený na pokojovou teplotu.
- ▶ Potraviny rozřezané na malé porce zamrznou rychleji a snadněji se rozmrazují a vaří. Doporučená hmotnost pro každou porci je menší než 2,5 kg
- ▶ Před vložením do mrazničky je lepší potraviny zabalit. Vnější strana obalu musí být suchá, aby se vaky neslepily. Obalové materiály by měly být bez zápachu, vzduchotěsné, nejedovaté a netoxické.
- ▶ Aby nedocházelo k uplynutí doby skladování, poznamenejte na obalu datum zmrazení, lhůtu a název potraviny podle doby skladování různých potravin.
- ▶ **VAROVÁNÍ!** Kyselina, zásada, sůl atd. mohou narušit vnitřní povrch mrazničky. Nepokládejte potraviny obsahující tyto látky (např. mořské ryby) přímo na vnitřní povrch. Slaná voda v mrazáku by měla být okamžitě vyčištěna.
- ▶ Nepřekračujte dobu skladování potravin doporučenou výrobcem. Vyjměte z mrazničky pouze požadované množství potravin.
- ▶ Různé potraviny by měly být umístěny na různých místech podle jejich vlastností (obr. 5.12.2):

5.12.2



- 1 Lehčí položky, jako je zmrzlina, zelenina, chléb atd.
- 2 Nápoje bez vysokého obsahu alkoholu a dočasné skladování lihovin s vysokým obsahem alkoholu, malé kousky jako pizza nebo bylinky.
- 3 Velké/těžší porce potravin, jako jsou kusy masa k pečení

**Poznámka: Skladování**

- ▶ Udržujte prosím vzdálenost mezi umístěnými potravinami a senzorem větší než 10 mm, abyste zajistili chladicí účinek.
- ▶ Pokud spotřebič pracuje, ponechte prosím nejnižší zásuvku, aby byl zajištěn chladicí účinek.
- ▶ Potraviny s ledem (jako je zmrzlina atd.) by měly být skladovány v oddílu mrazničky namísto na držáku lahve, protože změny teploty v držáku lahve způsobené otevřením a zavřením dvířek mohou potraviny rozmrazit.
- ▶ Rozmražené potraviny rychle zkonsumujte. Rozmražené potraviny nemohou být znovu zmrazeny, pokud nejsou nejprve tepelně upraveny, jinak poté nemusí být jedlé.
- ▶ Do oddílu mrazničky nevkládejte nadměrné množství čerstvých potravin. Viz mrazicí kapacita mrazničky – viz TECHNICKÉ ÚDAJE nebo údaje na typovém štítku.
- ▶ Potraviny mohou být skladovány v mrazničce při teplotě nejméně -18 °C po dobu 2 až 12 měsíců v závislosti na jejich vlastnostech (např. maso: 3-12 měsíců, zelenina: 6–12 měsíců)
- ▶ Při zmrazování čerstvých potravin se vyvarujte kontaktu s již zmrazenými potravinami. Riziko rozmrazení!
- ▶ Mražené potraviny rozmrazte v ledničce. Tímto způsobem můžete mražené potraviny použít ke snížení teploty v oddílu a úspoře energie.

5.12.3 Při skladování komerčně zmrazených potravin postupujte podle těchto pokynů:

- ▶ Vždy dodržujte pokyny výrobců týkající se doby, po kterou byste měli potraviny uchovávat. Nepřekračujte tyto pokyny!
- ▶ Snažte se, aby doba mezi nákupem a skladováním byla co nejkratší, aby byla zachována kvalita potravin.
- ▶ Nakupujte mražené potraviny, které byly skladovány při teplotě -18 °C nebo nižší.
- ▶ Vyhněte se nákupu potravin s ledem nebo námrazou na obalu – to naznačuje, že produkty mohly být částečně rozmrazeny a znovu zmrazeny při určitém zvýšení teploty, což má vliv na kvalitu potravin.

5.13 Dávkovač vody(HSR3918EWP*)

Pomocí dávkovače vody lze čerpat studenou pitnou vodu.

Nádržka na vodu by měla být před prvním použitím vyčištěna (viz PÉČE A ČIŠTĚNÍ).

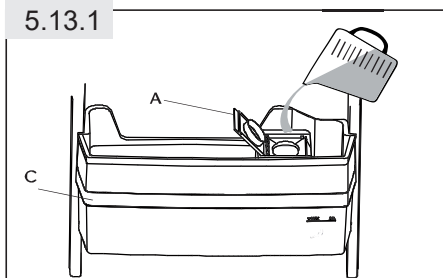
5.13.1 Plnění nádržky na vodu



VAROVÁNÍ!

Používejte pouze pitnou vodu.

5.13.1





1. Ujistěte se, že je nádržka na vodu správně zasunuta (viz VYBAVENÍ)
2. Otevřete víčko (A) a nalijte čerstvou pitnou vodu do nádržky na vodu (Obr. 5.13.1)
3. Doplňte vodu pouze po značku (2,5 l), protože by mohla přetéct, jakmile se dvířka otevřou a zavřou.
4. Uzavřete víčko (A) úplně.



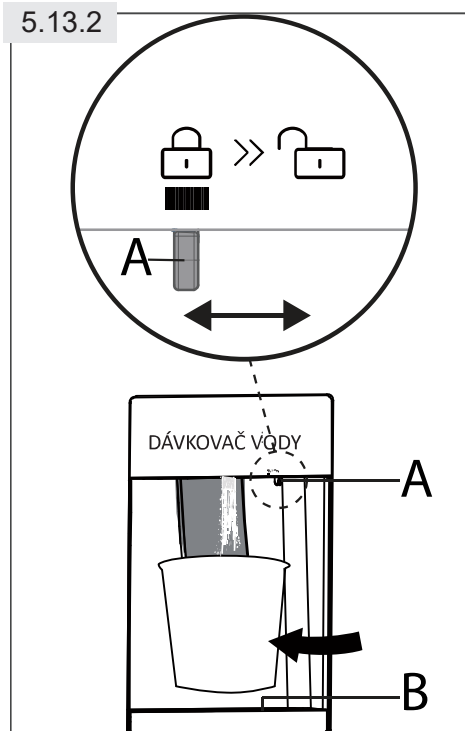
Poznámka: Dávkovač vody

- ▶ Před opětovným naplněním zlikvidujte zbytkovou vodu a vyčistěte nádržku na vodu.
- ▶ Pokud nepotřebujete vodu po dlouhou dobu, vyprázdněte nádrž na vodu a vložte vyčištěnou nádržku.
- ▶ **Víčko (C) na nádržce na vodu (obr. 5.13.1) se navíc používá k úspoře energie.** Pokud nepotřebujete vodu z dávkovače vody po delší dobu, nainstalujte víčko kvůli lepší izolaci a úspoře energie.

5.13.2 Odběr vody z dávkovače

1. Ujistěte se, že zámek (A) je přesunut  do polohy „Odemknout“ (obr. 5.13.2).
2. Umístěte sklenici pod vývod vody.
3. Jemně zatlačte sklenicí na páčku dávkovače vody.
Ujistěte se, že sklo je v jedné rovině s dávkovačem, aby nedošlo k vystříknutí vody.
4. Voda na podnose (B) by měla být včas odstraněna, protože by mohla přetékat při otevření a zavření dvířek.
5. Posuňte zámek (A) do polohy  „Zamknout“

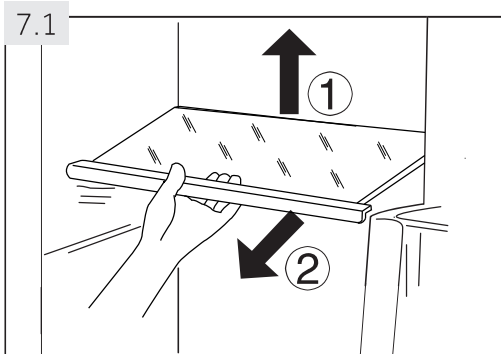
5.13.2





Rady k úspoře energie

- ▶ Ujistěte se, že je spotřebič řádně větrán (viz INSTALACE).
- ▶ Spotřebič neinstalujte na přímé sluneční světlo nebo v blízkosti zdrojů tepla (např. kamna, topná tělesa).
- ▶ Vyvarujte se zbytečně nízké teplotě ve spotřebiči. Spotřeba energie se zvyšuje, čím nižší je ve spotřebiči teplota nastavena.
- ▶ Funkce jako Super chlazení nebo Super mrazení spotřebovávají více energie.
- ▶ Před vložením do spotřebiče nechte teplé potraviny vychladnout.
- ▶ Dvířka spotřebiče otevřete co nejméně a co nejkratší.
- ▶ Nepřepíňujte spotřebič, aby nedošlo k zablokování průtoku vzduchu.
- ▶ Zabraňte vniknutí vzduchu do obalu potravin.
- ▶ Udržujte těsnění dvířek čistá, aby se dvířka vždy správně zavřela.
- ▶ Mražené potraviny rozmrazte v oddílu ledničky.



7.1 Nastavitelné police

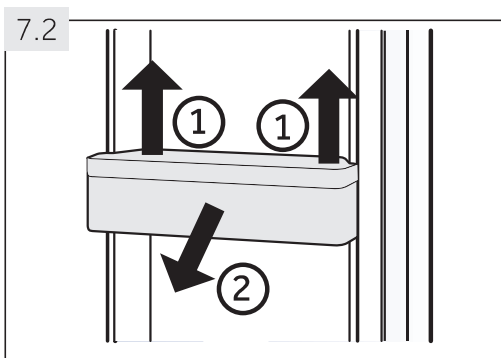
Výšku polic lze nastavit tak, aby odpovídala vašim potřebám při skladování.

1. Chcete-li polici přemístit, vyjměte ji nejprve zvednutím zadního okraje (1) a vytažením (2) (obr. 7.1).
2. Chcete-li ji znovu nainstalovat, položte ji na výstupky na obou stranách a zatlačte ji do nejzadnější polohy, dokud nebude zadní část police upevněna v otvorech po stranách.



Poznámka: Police

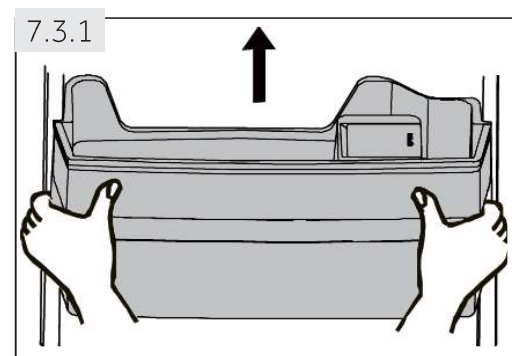
Zajistěte, aby všechny konce police byly ve vodorovné poloze.



7.2 Odnímatelné stojany dvířek/držák na lahve

Stojany dvířek/držák na lahve lze vyjmout pro čištění:

1. Položte ruce na obě strany stojanu/držáku a zvedněte jej nahoru (1) (obr. 7.2).
2. Vytáhněte stojan dvířek/držák na lahve (2).
3. Pro vložení stojanu dvířek/držáku na lahve se výše uvedené kroky provádějí v opačném pořadí.




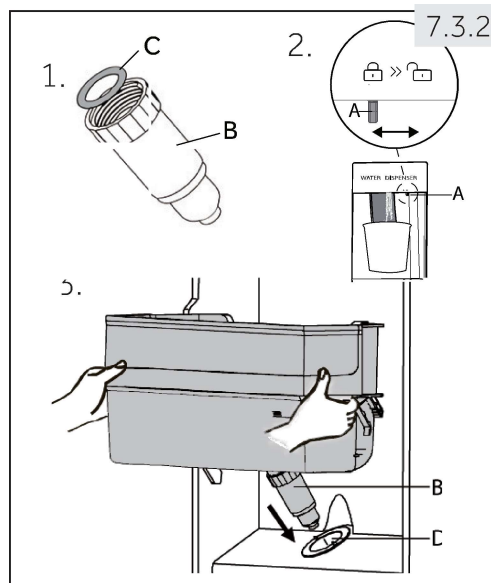
7.3 Nádržka na vodu(HSR3918EWP*)

7.3.1 Odstranění nádržky na vodu

Nádržku na vodu lze vyjmout a znovu nainstalovat pro čištění stejným způsobem jako stojany dvířek (obr. 7.3.1).

7.3.2 Vložení nádržky na vodu

1. Ujistěte se, že hrdlo dávkovače (B) je pevně přišroubováno k nádržce na vodu a bílý O-kroužek (C) je ve správné poloze (obr. 7.3.2-1.).
2. Posuňte zámek (A) do polohy  „Zamknout“ (obr. 7.3.2-2.)
3. Nádržku na vodu umístěte do polohy, v níž hrdlo dávkovače (B) zapadne do otvoru dvířek (D) (obr.7.3.2-3.).



Poznámka: Nádržka na vodu

- ▶ Není-li nádržka na vodu správně zasunuta, může z připojení kapat voda.
- ▶ Při demontáži nebo instalaci nádržky na vodu nepoužívejte nadměrnou sílu, aby nedošlo k jejímu poškození.

7.4 Držák na lahve – oddíl mrazničky

Držáky na lahve v oddílu mrazničky jsou určeny pro dočasné skladování lihovin s vysokým obsahem alkoholu. Nápoj bez vysokého obsahu alkoholu by měl být chlazen v ledničce. V držácích na lahve navíc lze uložit malé položky.



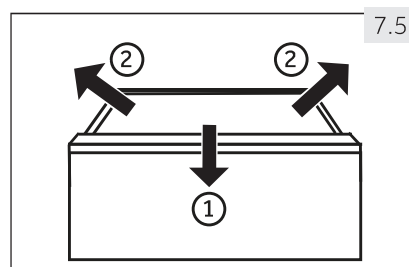
VAROVÁNÍ!

Láhve a plechovky mohou prasknout! Nastavte časovač, který vám připomene vyjmout lahve/plechovky bez vysokého obsahu alkoholu.

7.5 Odnímatelná zásuvka

Chcete-li zásuvku vyjmout z ledničky nebo oddílu mrazničky, vytáhněte ji na maximum (1), zvedněte a vyjměte ji (2) (obr. 7.5).

Pro zasunutí zásuvky se výše uvedené kroky provádějí v opačném pořadí.



7.6 Osvětlení

Při otevření dvířek se rozsvítí LED osvětlení interiéru. Výkon osvětlení není ovlivněn žádným jiným nastavením spotřebiče.

**VAROVÁNÍ!**

Před čištěním spotřebič odpojte od napájecího zdroje.

8.1 Čištění

Spotřebič vyčistěte, pokud skladujete jen málo potravin nebo žádné potraviny.

Spotřebič by měl být čištěn každé čtyři týdny, aby byla zajištěna dobrá údržba a aby se zabránilo špatnému zápachu skladovaných potravin.

**VAROVÁNÍ!**

Nečistěte spotřebič tvrdými kartáči, drátěnými kartáči, čisticími prášky, organickými roztoky jako například benzínem, amylacetátem, acetonem a podobně, kyselými nebo alkalickými roztoky. Čištění provádějte pomocí speciálního mycího prostředku na ledničky, aby se předešlo poškození.

- ▶ Spotřebič během čištění nepostříkujte ani nevyplachujte.
- ▶ Při čištění spotřebiče nepoužívejte vodní sprej ani páru.
- ▶ Chladné skleněné police nečistěte horkou vodou. Náhlá změna teploty může způsobit rozbití skla.
- ▶ Nedotýkejte se vnitřního povrchu mrazicího oddílu, zejména mokřýma rukama, protože vaše ruce mohou přimrznout na povrchu.
- ▶ V případě zahřívání zkontrolujte stav zmrazeného zboží.

8.1



- ▶ Vždy udržujte těsnění dvířek čisté.
- ▶ Vnitřní část a plášť spotřebiče očistěte houbou navlhčenou v teplé vodě s neutrálním čisticím prostředkem (obr. 8.1).

1. Vnitřní i vnější část chladničky, včetně těsnění dvířek, stojanu na dvířka, skleněných polic, přihrádek atd., otřete měkkou utěrkou nebo houbou namočenou v teplé vodě (do teplé vody můžete přidat neutrální čisticí prostředek).
2. Pokud dojde k rozlití kapaliny, odstraňte všechny kontaminované části, přímo je opláchněte tekoucí vodou, osušte a vložte je zpět do ledničky.
3. Pokud dojde k rozlití smetany (jako je smetana, tající zmrzlina), vyjměte všechny kontaminované části, vložte je na nějakou dobu do teplé vody o teplotě přibližně 40 °C, poté je opláchněte tekoucí vodou, osušte a vložte zpět do lednice.
4. V případě, že se v ledničce zasekne některá malá součást nebo komponent (mezi poličkami nebo zásuvkami), použijte malý měkký kartáček, abyste ji uvolnili. Pokud jste se k součásti


nedostali, obraťte se prosím na servis Haier.

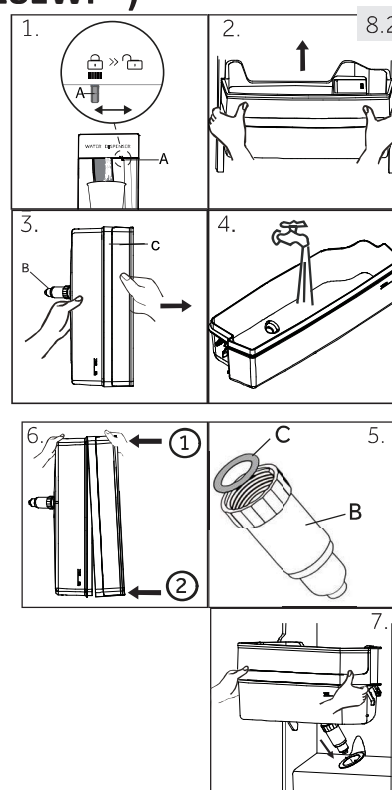
- ▶ Opláchněte a osušte měkkým hadříkem.
- ▶ Žádné části spotřebiče nečistěte v myčce nádobí.
- ▶ Před opětovným spuštěním spotřebiče počkejte nejméně 5 minut, protože časté spouštění může poškodit kompresor.

Odmrazování

Rozmrazování chladničky a oddílu mrazničky se provádí automaticky, není nutný manuální provoz.

8.2 Čištění nádržky na vodu (obr. 8.2) (HSR3918EWP*)

1. Posuňte zámek (A) do polohy  „Zamknout“.
2. Vyjměte nádržku na vodu ze spotřebiče.
3. Demontujte víčko (C) a opatrně odšroubujte hrdlo dávkovače (B).
4. Nádržku na vodu a dávkovač vyčistěte teplou tekoucí vodou a tekutým mycím prostředkem na nádobí. Ujistěte se, že je všechno mýdlo opláchnuto.
5. Namontujte hrdlo dávkovače (B) a ujistěte se, že je pevně přišroubováno k nádržce na vodu a bílý O-kroužek (C) je ve správné poloze.
6. Stiskněte víčko, abyste jej spojili s jednou stranou nádržky na vodu a pak s druhou stranou, zkontrolujte, zda jsou nádržka na vodu a víčko kompletně smontovány.
7. Vyměňte nádrž uvnitř spotřebiče. Zkontrolujte, zda je hrdlo dávkovače správně zasunuto do otvoru dveříek.



8.3 Výměna LED lampy



VAROVÁNÍ!

LED lampu nevyměňujte sami, může ji vyměnit pouze výrobce nebo autorizovaný servisní zástupce.

Lampy používají jako světelný zdroj LED diodu s nízkou spotřebou energie a dlouhou životností. V případě jakýchkoli potíží se obraťte na zákaznický servis. Viz ZÁKAZNICKÝ SERVIS.

Parametry lamp: :12 V, max. 3 W.

8.4 Vypnutí na delší dobu

Pokud spotřebič není používán delší dobu a nebudete používat funkci Dovolená pro ledničku:

- ▶ Vyndejte jídlo.
- ▶ Vyprázdněte a vyčistěte nádržku na vodu.
- ▶ Odpojte napájecí kabel.
- ▶ Vyčistěte spotřebič, jak je popsáno výše.
- ▶ Ponechte dvířka otevřená, abyste zabránili vytváření nepříjemných pachů uvnitř.



Poznámka: Vypnutí

Spotřebič vypněte pouze v nezbytně nutných případech.

8.5 Přesun spotřebiče

1. Vyjměte ze spotřebiče veškeré potraviny a odpojte jej.
2. Zajistěte poličky a další pohyblivé části v lednici a mrazničce lepicí páskou.
3. Nenakloňte spotřebič o více než 45°, aby nedošlo k poškození chladicího systému.



VAROVÁNÍ!

Nezvedejte spotřebič za madla.

- ▶ Spotřebič nikdy neumísťujte vodorovně na zem.

Mnoho vyskytujících se problémů můžete vyřešit sami bez konkrétních odborných znalostí. V případě problému zkontrolujte prosím všechny zobrazené možnosti a před kontaktováním poprodejního servisu postupujte podle níže uvedených pokynů. Viz ZÁKAZNICKÝ SERVIS.



VAROVÁNÍ!

Před údržbou spotřebič deaktivujte a odpojte síťovou zástrčku od síťové zásuvky.

- ▶ Elektrická zařízení by měla být servisována pouze kvalifikovanými elektrotechnickými odborníky, protože nesprávné opravy mohou způsobit značné následné škody.
- ▶ Poškozený napájecí kabel smí vyměnit pouze výrobce, servisní technik nebo osoba s podobnou příslušnou kvalifikací, jinak by mohlo dojít k úrazu.

Problém	Možná příčina	Možné řešení
Kompresor nefunguje.	<ul style="list-style-type: none"> • V síťové zásuvce není připojena síťová zástrčka. • Spotřebič je v cyklu rozmrazování. 	<ul style="list-style-type: none"> • Připojte síťovou zástrčku. • U automatického rozmrazování je to běžné.
Spotřebič běží často nebo příliš dlouhou dobu.	<ul style="list-style-type: none"> • Vnitřní nebo venkovní teplota je příliš vysoká. • Spotřebič je po určitou dobu vypnutý. • Dvířka spotřebiče nejsou těsně uzavřena. • Dvířka byla otevírána příliš často nebo na příliš dlouhou dobu. • Nastavení teploty oddílu mrazničky je příliš nízké. • Těsnění dvířek je špinavé, opotřebované, prasklé nebo mimo polohy. • Požadovaná cirkulace vzduchu není zaručena. 	<ul style="list-style-type: none"> • V tomto případě je běžné, aby spotřebič pracoval déle. • Obvykle trvá 8 až 12 hodin, než se spotřebič zcela zchladí. • Zavřete dvířka a ujistěte se, že je spotřebič umístěn na rovné zemi a že na dvířkách nejsou žádné potraviny ani nádoby. • Neotvírejte dvířka příliš často. • Nastavte vyšší teplotu, dokud nedosáhnete uspokojivé teploty chladničky. Trvá 24 hodin, než se teplota chladničky ustálí. • Vyčistěte těsnění dvířek nebo jej nechte vyměnit u zákaznického servisu. • Zajistěte dostatečnou ventilaci.
Vnitřní strana ledničky je špinavá a/nebo smrdí.	<ul style="list-style-type: none"> • Vnitřní část ledničky potřebuje vyčistit. • V ledničce jsou skladovány potraviny se silným zápachem. 	<ul style="list-style-type: none"> • Vyčistěte vnitřek ledničky. • Potraviny pečlivě zabalte.

Problém	Možná příčina	Možné řešení
V spotřebiči není dostatečný chlad.	<ul style="list-style-type: none"> • Teplota je nastavena příliš vysoko. • Bylo uloženo příliš teplé zboží. • Najednou bylo uloženo příliš mnoho potravin. • Zboží je příliš blízko sebe. • Dvířka spotřebiče nejsou těsně uzavřena. • Dvířka byla otevírána příliš často nebo na příliš dlouhou dobu. 	<ul style="list-style-type: none"> • Resetujte teplotu. • Před uskladněním zboží vždy ochlaďte. • Vždy skladujte malé množství potravin. • Ponechte mezeru mezi několika potravinami umožňující proudění vzduchu. • Zavřete dvířka. • Neotvírejte dvířka příliš často.
V spotřebiči je příliš chladno.	<ul style="list-style-type: none"> • Teplota je nastavena příliš nízko. • Funkce Super chlazení/Super mrazení je aktivována nebo běží příliš dlouho. 	<ul style="list-style-type: none"> • Resetujte teplotu. • Vypněte funkci Super chlazení/Super mrazení.
Uvnitř oddílu ledničky se tvoří vlhkost.	<ul style="list-style-type: none"> • Klima je příliš teplé a vlhké. • Dvířka spotřebiče nejsou těsně uzavřena. • Dvířka byla otevírána příliš často nebo na příliš dlouhou dobu. • Nádobý na potraviny nebo tekutiny jsou skladovány otevřené. 	<ul style="list-style-type: none"> • Zvyšte teplotu. • Zavřete dvířka. • Neotvírejte dvířka příliš často. • Nechte horké potraviny vychladnout na pokojovou teplotu a zakryjte potraviny a tekutiny.
Vlhkost se hromadí na vnějším povrchu ledniček nebo mezi dvířky.	<ul style="list-style-type: none"> • Klima je příliš teplé a vlhké. • Dvířka nejsou těsně zavřená. Chladný vzduch ve spotřebiči a teplý vzduch venku kondenzují. 	<ul style="list-style-type: none"> • To je běžné ve vlhkém podnebí a změní se to, když vlhkost klesne. • Ujistěte se, že jsou dvířka pevně zavřená.
Silný led a námraza v oddílu mrazničky.	<ul style="list-style-type: none"> • Zboží nebylo dostatečně zabaleno. • Dvířka/zásuvka spotřebiče nejsou těsně uzavřené. • Dvířka byla otevírána příliš často nebo na příliš dlouhou dobu. • Těsnění dvířek je špinavé, opotřebované, prasklé nebo mimo polohy. • Nějaký předmět uvnitř brání správnému zavření dvířek. 	<ul style="list-style-type: none"> • Vždy dobře zabalte zboží. • Zavřete dvířka/zásuvku. • Neotvírejte dvířka příliš často. • Vyčistěte těsnění dvířek nebo je vyměňte za nové. • Umístěte regály, stojany na dvířka nebo vnitřní nádoby tak, aby se dvířka mohla zavřít.

Problém	Možná příčina	Možné řešení
Spotřebič vydává abnormální zvuky.	<ul style="list-style-type: none"> Spotřebič není položen na rovném povrchu. Spotřebič se dotýká nějakého předmětu v blízkosti. 	<ul style="list-style-type: none"> Nastavte nožičky pro vyrovnání spotřebiče. Odstraňte předměty kolem spotřebiče.
Je třeba slyšet slabý zvuk podobný zvuku tekoucí vody.	<ul style="list-style-type: none"> To je běžné. 	<ul style="list-style-type: none"> –
Uslyšíte pípnutí alarmu.	<ul style="list-style-type: none"> Dvířka jsou otevřená. 	<ul style="list-style-type: none"> Zavřete dvířka.
Uslyšíte slabé hučení.	<ul style="list-style-type: none"> Antikondenzační systém funguje. 	<ul style="list-style-type: none"> Zabraňuje kondenzaci a je to běžné.
Vnitřní osvětlení nebo chladicí systém nefungují.	<ul style="list-style-type: none"> V síťové zásuvce není připojena síťová zástrčka. Napájení je poškozené. 	<ul style="list-style-type: none"> Připojte síťovou zástrčku. Zkontrolujte napájení místnosti. Zavolejte místnímu dodavateli elektrické energie!
	<ul style="list-style-type: none"> LED lampa je mimo provoz. 	<ul style="list-style-type: none"> Chcete-li vyměnit lampu, zavolejte na servisní oddělení.
Boky skříně a lišty dvířek se zahřívají.	<ul style="list-style-type: none"> To je běžné. 	<ul style="list-style-type: none"> –
Z hrdla dávkovače vody nevytéká žádná voda	<ul style="list-style-type: none"> Zámek není deaktivován. 	<ul style="list-style-type: none"> Deaktivujte zámek.

9.2 Přerušování napájení

V případě výpadku proudu by potraviny měly zůstat bezpečně studené po dobu přibližně 5 hodin. Při dlouhodobém výpadku proudu postupujte podle těchto rad, zejména v létě:

- ▶ Dvířka/zásuvku otevřete co nejméně.
- ▶ Během výpadku napájení do spotřebiče nekládejte další potraviny.
- ▶ Pokud budete předem informováni o přerušování napájení a doba přerušování je delší než 5 hodin, připravte trochu ledu a vložte jej do nádoby v horní části oddílu chladničky.
- ▶ Bezprostředně po přerušování se vyžaduje zkontrolovat zboží.
- ▶ Vzhledem k tomu, že teplota v ledničce se během výpadku proudu nebo jiné poruchy zvýší, doba skladování a jedlá kvalita potravin se zkrátí. Veškeré potraviny, které rozmrazujete, by měly být buď zkonsumovány, nebo uvařeny a brzy poté znovu zmrazeny (je-li to vhodné), aby se předešlo zdravotním rizikům.



Poznámka: Funkce paměti při výpadku napájení

Po obnovení napájení spotřebič pokračuje s nastaveními, která byla nastavena před výpadkem napájení.

10.1 Vybalení



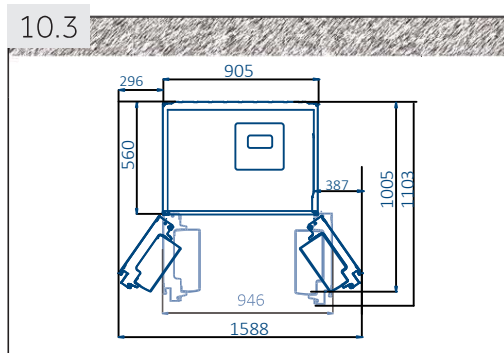
VAROVÁNÍ!

- ▶ Spotřebič je těžký. Vždy s ním manipulujte s nejméně dvěma osobami.
- ▶ Uchovávejte všechny obalové materiály mimo dosah dětí a likvidujte je způsobem šetrným k životnímu prostředí.

- ▶ Vyměňte spotřebič z obalu.
- ▶ Odstraňte všechny obalové materiály včetně průhledné ochranné fólie.

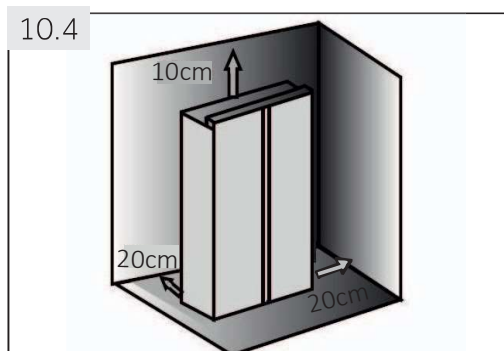
10.2 Okolní podmínky

Teplota v místnosti by měla být vždy mezi 16 °C a 43 °C, protože může ovlivnit teplotu uvnitř spotřebiče a jeho spotřebu energie. Spotřebič neinstalujte v blízkosti jiných tepelných spotřebičů (trouby, ledničky) bez izolace.



10.3 Požadavek na prostor

Požadovaný prostor při otevření dvířek (obr. 10.3): Šířka spotřebiče: 1588 mm Hloubka spotřebiče: 1103 mm



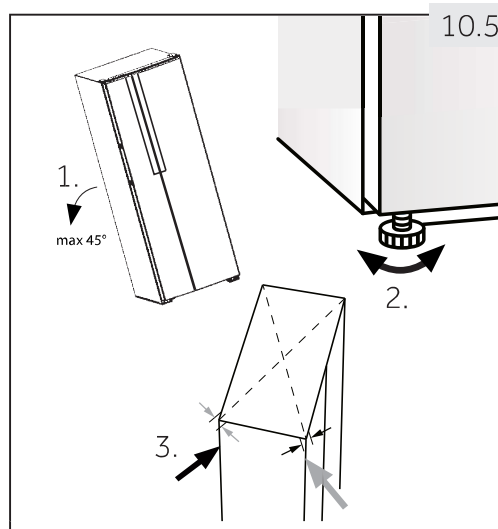
10.4 Průřezové míry pro větrání

Aby bylo z bezpečnostních důvodů, dosaženo dostatečné větrání spotřebiče musí být dodrženy informace o požadovaných průřezových mírách pro větrání (obr. 10.4).

10.5 Zarovnání spotřebiče

Spotřebič by měl být umístěn na rovném a pevném povrchu.

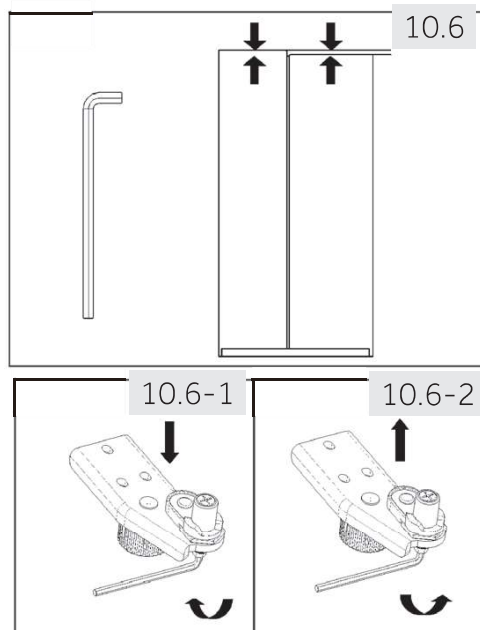
1. Spotřebič mírně nakloňte dozadu (obr. 10.5).
2. Nastavte nožičky na požadovanou úroveň.
Ujistěte se, že vzdálenost od stěny na stranách pantu je nejméně 5 cm.
3. Stabilitu lze kontrolovat střídavým nárazem na úhlopříčky. Mírné kývání by mělo být stejné v obou směrech. V opačném případě se rám může deformovat; výsledkem může být případný únik přes těsnění dvířek. Mírné naklonění dozadu usnadňuje zavírání dvířek.



10.6 Jemné doladění dvířek

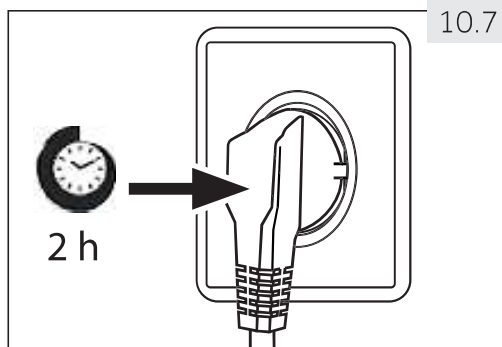
Pokud dvířka po jejich vyrovnání pomocí nožiček stále nejsou v jedné rovině, lze tento nesoulad napravit otočením hřídele pro zvedání pantů v pravém spodním rohu chladicích dvířek pomocí klíče (obr. 10.6)

- ▶ Otočte hřídel pro zvedání klíčem ve směru hodinových ručiček do dolní výšky dvířek (obr. 10.6-1).
- ▶ Otočte hřídel pro zvedání proti směru hodinových ručiček pomocí klíče pro zdvižení výšky dvířek (obr. 10.6-2).



VAROVÁNÍ!

Nenastavujte hřídel pro zvedání pantu nadměrně do výšky, která by mohla způsobit, že hřídel opustí svou původní zajištěnou polohu. (Nastavitelný výškový rozsah: 3 mm)



10.7

10.7 Čekací doba

Bezúdržbový mazací olej je umístěn v kapsli kompresoru. Tento olej může vytéct do uzavřeného potrubního systému během přepravy v šikmé poloze. Před připojením spotřebiče ke zdroji napájení musíte počkat alespoň 2 hodiny (obr. 10.7), aby olej stékal zpět do kapsle.

10.8 Elektrické připojení Před každým připojením zkontrolujte, zda:

- ▶ zásuvka napájení a pojistky odpovídají jmenovitému štítku.
- ▶ napájecí zásuvka je uzemněna a není v ní žádný adaptér a prodlužovací kabel s více zásuvkami.
- ▶ zástrčka a zásuvka jsou přesně podle standardů.

Připojte zástrčku do správně nainstalované zásuvky pro domácnost.



VAROVÁNÍ!

Aby se předešlo rizikům, musí být poškozený napájecí kabel vyměněn zákaznickým servisem (viz záruční list).

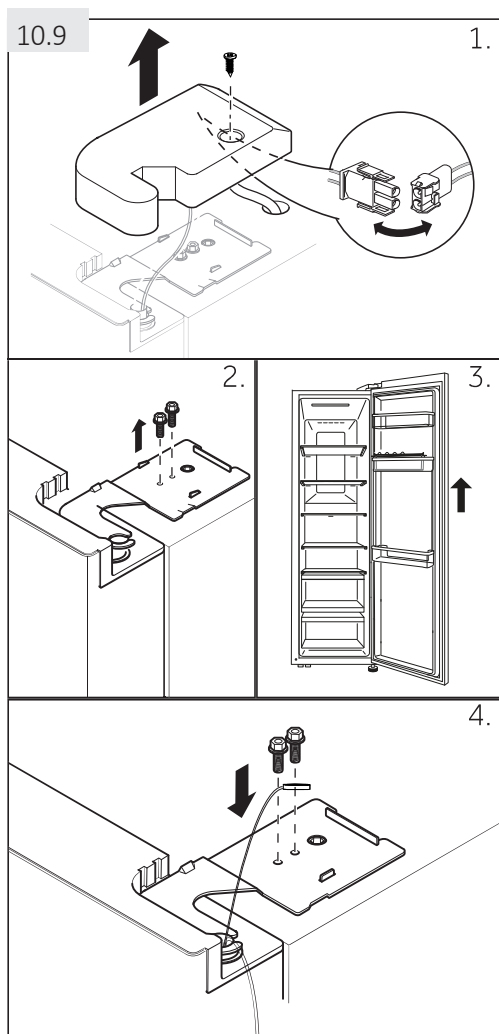
10.9 Demontáž a montáž dvířek

V případě nutnosti demontáže dvířek spotřebiče postupujte podle níže uvedených pokynů pro demontáž a instalaci dvířek (obr. 10.9)



VAROVÁNÍ!

- ▶ Před každým provozem spotřebič deaktivujte a odpojte síťovou zástrčku od síťové zásuvky.
- ▶ Spotřebič je těžký. Vždy s ním manipulujte s nejméně dvěma osobami.
- ▶ Spotřebič nenaklánějte o více než 45° ani jej neumísťujte vodorovně na zem




1. Odšroubujte šroub krytu pantu a sejměte kryt. Uvolněte konektor kabelu.
2. Odšroubujte šrouby, které drží horní pant ve správné poloze, a poté pant demontujte.
3. Zvedněte dvířka oddílu ledničky a vyjměte je.
4. Dveře namontujte zpátky obráceným postupem demontáže. Zajistěte, aby byl uzemňovací kabel upevněn šroubem.

i **Poznámka: Dvířka ledničky**

Na obrázcích je znázorněna demontáž dvířek oddílu chladničky. Pro dvířka mrazničky použijte odpovídající díly na druhé straně

11.1 Výrobní list podle nařízení EU č. 1060/2010

Ochranná známka	Haier
Identifikátor modelu	HSR3918FNP*
Kategorie modelu	Chladnička-mraznička
Třída energetické účinnosti	A+
Roční spotřeba energie (kWh/rok)	399
Chlazení skladovacího objemu (L)	337
Zmrazení skladovacího objemu (L) ****	167
Hodnocení hvězdičkami	
Teplota ostatních oddílů > 14 °C	Nepoužije se
Beznámrazový systém	Ano
Doba nárůstu teploty (h)	5
Zmrazovací kapacita (kg / 24h)	10
Klimatická třída	SN-N-ST-T
Tento spotřebič je určen k použití při okolní teplotě mezi 10 °C a 43 °C.	
Emise akustického hluku ve vzduchu (db{A} re 1pW)	38
Typ výstavby	Volně stojící

Na základě výsledků standardních testů po dobu 24 hodin. Skutečná spotřeba energie bude záviset na tom, jak je spotřebič používán a kde je umístěn.

11.1.1 Dodatečné technické údaje

Napětí/kmitočet	220–240V-/ 50Hz
Příkon (W)	200
Hlavní pojistka (A)	15
Chladicí kapalina	R600a
Rozměry (V/Š/H v mm)	1775/908/647

11.1.2 Normy a směrnice

Tento výrobek splňuje požadavky všech použitelných směrnic ES s odpovídajícími harmonizovanými normami, které stanoví označení CE.

Doporučujeme náš zákaznický servis Haier a použití originálních náhradních dílů.

Pokud máte problém se spotřebičem, nejprve zkontrolujte sekci ODSTRAŇOVÁNÍ PROBLÉMŮ.

Pokud tam nemůžete najít řešení, kontaktujte

- ▶ místního prodejce nebo
- ▶ oblastní oddělení servisu a podpory na www.haier.com, kde najdete telefonní čísla, často kladené otázky a kde můžete aktivovat nárok na službu.

Chcete-li kontaktovat náš servis, ujistěte se, že máte k dispozici následující údaje.

Informace naleznete na typovém štítku.

Model _____ Sériové č. _____

V případě záruky zkontrolujte také záruční list dodaný s výrobkem.



Haier

