



Návod na obsluhu

Chladnička/mraznička

HSR3918ENP*

HSR3918EWP*

HSR3918FNP*

*** = W, B, L, G, N**

SK

Haier

Ďakujeme vám za zakúpenie výrobku Haier.

Pred použitím spotrebiča si láskavo pozorne prečítajte tieto pokyny. Pokyny obsahujú dôležité informácie, ktoré vám pomôžu zo spotrebiča vyťažiť maximum a zaistia bezpečnú a správnu inštaláciu, používanie a údržbu.

Tento návod na obsluhu uschovajte na vhodnom mieste, aby ste si ho mohli kedykoľvek prezrieť kvôli bezpečnému a správne použitiu spotrebiča.

Pokiaľ spotrebič predávate, darujete alebo ho pri sťahovaní ponecháte na starom mieste, zaistíte, aby ste tiež zanechali tento návod na obsluhu, aby sa nový majiteľ mohol zoznámiť so spotrebičom a bezpečnostnými upozoreniami.

Legenda

Varovanie – dôležité bezpečnostné informácie



Všeobecné informácie a rady



Informácie o životnom prostredí



Likvidácia

Pomôžte chrániť životné prostredie a ľudské zdravie. Obal vložte do príslušných obalov a recyklujte ho. Pomôžte recyklovať odpad z elektrických a elektronických spotrebičov. Spotrebiče označené týmto symbolom nevyhadzujte s domácim odpadom. Vráťte výrobok do miestneho recyklačného zariadenia alebo sa obráťte na obecný úrad.



VAROVANIE!

Nebezpečenstvo zranenia alebo udusení!

Chladivá a plyny sa musia odborne zlikvidovať. Pred riadnou likvidáciou sa uistite, že hadička chladiaceho okruhu nie je poškodená. Odpojte spotrebič od elektrickej siete. Odrežte sieťový kábel a zlikvidujte ho. Vyberte zásobníky a zásuvky, ako aj západku dvierok a tesnenia, aby ste zabránili zatvoreniu detí a domácich zvierat v spotrebiči.

Staré spotrebiče majú stále určitú zvyškovú hodnotu. Ekologický spôsob likvidácie zaistí, že cenné suroviny sa budú môcť znovu získať a použiť.

Cyklopentán, horľavá látka, ktorá nie je škodlivá pre ozón, sa používa ako expandér pre izolačnú penu.

Zaistením správnej likvidácie tohto produktu pomôžete zabrániť možným negatívnym dôsledkom na životné prostredie a ľudské zdravie, ku ktorým by inak došlo.

Podrobnejšie informácie o recyklácii tohto výrobku získate na miestnom obecnom úrade, stredisku na likvidáciu domového odpadu alebo v obchode, kde ste tento výrobok zakúpili.

1- Bezpečnostné informácie	4
2- Zamýšľané použitie	8
3- Popis produktu	10
4- Ovládací panel	11
5- Použitie	12
6- Rady na úsporu energie	20
7- Vybavenie	21
8- Starostlivosť a čistenie	23
9- Odstraňovanie problémov	26
10- Inštalácia	29
11- Technické údaje	33
12- Zákaznícky servis	34

Pred prvým zapnutím spotrebiča si prečítajte nasledujúce bezpečnostné pokyny:



VAROVANIE!

Pred prvým použitím

- ▶ Uistite sa, že pri preprave nevznikli žiadne poškodenia.
- ▶ Odstráňte všetky obaly a uchovávajte ich mimo dosahu detí.
- ▶ Pred inštaláciou spotrebiča počkajte aspoň dve hodiny, aby ste zaistili plnú účinnosť chladiaceho okruhu.
- ▶ So spotrebičom manipulujte vždy s najmenej dvoma osobami, pretože je ťažký.

Inštalácia

- ▶ Spotrebič by mal byť umiestnený na dobre vetranom mieste. Zaistite priestor najmenej 20 cm nad spotrebičom a 10 cm okolo neho.
- ▶ Nikdy neumiestňujte spotrebič do vlhkého prostredia alebo na miesto, kde by mohol byť postriekaný vodou. Vyčistite a osušte postreky vody a škvŕny mäkkou čistou handričkou.
- ▶ Spotrebič neinštalujte na priame slnečné svetlo alebo v blízkosti zdrojov tepla (napr. kachle, vykurovacie telesá).
- ▶ Spotrebič nainštalujte a vyrovnajte v priestore vhodnom na jeho veľkosť a použitie.
- ▶ Udržujte vetracie otvory na spotrebiči alebo vstavanej konštrukcii bez prekážok.
- ▶ Uistite sa, že elektrické informácie na menovitom štítku zodpovedajú zdroju napájania. Pokiaľ to tak nie je, obráťte sa na elektrikára.
- ▶ Spotrebič je napájaný napájacím zdrojom 220 – 240 V striedavého prúdu/50 Hz. Abnormálne kolísanie napätia môže spôsobiť spustenie spotrebiča, poškodenie regulátora teploty alebo kompresora, alebo môže dôjsť k abnormálnemu hluku pri prevádzke. V takom prípade sa musí namontovať automatický regulátor.
- ▶ Pre ľahký prístup k zdroju napájania použite samostatnú uzemnenú zásuvku. Spotrebič musí byť uzemnený.
- ▶ **Iba pre Spojené kráľovstvo:** Napájací kábel spotrebiča je vybavený 3-vodičovou (uzemňovacou) zástrčkou, ktorá zodpovedá štandardnej 3-vodičovej (uzemnenej) zásuvke. Nikdy neodrežte ani neodpájajte tretí kolík (uzemnenie). Po inštalácii spotrebiča by mala byť zástrčka prístupná.
- ▶ Nepoužívajte adaptéry a predlžovacie káble s viacerými zásuvkami.
- ▶ Uistite sa, že napájací kábel nie je zachytený spotrebičom. Nešliapte na napájací kábel.
- ▶ Nesmie dôjsť k poškodeniu chladiaceho okruhu.
- ▶ **V zadnej časti spotrebiča neumiestňujte viacnásobné prenosné predlžovacie zásuvky ani prenosné napájacie zdroje.**



VAROVANIE!

Denné používanie

- ▶ Tento spotrebič smú používať deti staršie ako 8 rokov a osoby so zníženými fyzickými, zmyslovými alebo duševnými schopnosťami alebo bez patričných skúseností a znalostí, pokiaľ sú pod dohľadom osoby zodpovednej za ich bezpečnosť, prípadne boli poučené o bezpečnom používaní spotrebiča a rozumejú možným nebezpečenstvám.
- ▶ Vkladať potraviny do chladiaceho spotrebiča a vyberať ich von môžu deti vo veku od 3 do 8 rokov, ale nesmú čistiť a inštalovať chladiace spotrebiče.
- ▶ Udržujte spotrebič mimo dosahu detí do 3 rokov, pokiaľ nie sú pod neustálym dohľadom.
- ▶ Deti nesmú bez dozoru dospelých spotrebič čistiť ani vykonávať činnosti údržby.
- ▶ Deti sa so spotrebičom nesmú hrať.
- ▶ **Spotrebič musí byť umiestnený tak, aby bola zástrčka prístupná.**
- ▶ Pokiaľ v blízkosti spotrebiča uniká chladiaci plyn alebo iný horľavý plyn, vypnite ventil unikajúceho plynu, otvorte dvere a okná a neodpájajte zástrčku napájacieho kábla spotrebiča alebo iného spotrebiča.
- ▶ Všimnite si, že spotrebič je nastavený na prevádzku **v špecifickom rozmedzí teplôt okolitého prostredia medzi 10 °C a 38 °C**. Spotrebič nemusí správne fungovať, pokiaľ bol dlhší čas ponechaný pri teplote vyššej alebo nižšej, ako je uvedený rozsah.
- ▶ Na **spotrebič nekladte nestabilné predmety (ťažké predmety, nádoby naplnené vodou), vyhnite sa zraneniu osôb** spôsobenému ich pádom alebo úrazom elektrickým prúdom po kontakte s vodou.
- ▶ Neťahajte za poličky dvierok. Dvierka sa môžu vytiahnuť šikmo, stojan na fľaše sa môže vytiahnuť von, alebo sa spotrebič môže prevrátiť.
- ▶ Dvere otvárajte a zatvárajte iba pomocou držiadiel. Medzera medzi dvierkami a medzi dvierkami a skriňou je veľmi úzka. Nevkladajte ruky do týchto oblastí, aby nedošlo k zovretiu prstov. Dvierka otvárajte alebo zatvárajte, iba pokiaľ v dosahu pohybu dvierok nestoja žiadne deti.
- ▶ Neskladujte ani nepoužívajte horľavé, výbušné alebo korozívne materiály v spotrebiči alebo v jeho blízkosti.
- ▶ Neuchovávajte lieky, baktérie alebo chemické látky v spotrebiči. Tento spotrebič je domáci spotrebič. Neodporúča sa skladovať materiály, ktoré vyžadujú presne vymedzené teploty.
- ▶ V mrazničke nikdy neskladujte tekutiny vo fľašiach alebo plechovkách (okrem liehovín s vysokým obsahom alkoholu), najmä sýtené nápoje, pretože počas zmrazovania prasknú.

**VAROVANIE!****Denné používanie**

- ▶ Skontrolujte stav potravín, pokiaľ došlo k zvýšeniu teploty v mrazničke.
- ▶ V chladničke nenastavujte zbytočne nízku teplotu. Pri vysokých nastaveniach môže dôjsť k mínusovým teplotám. Pozor: Fľaše môžu prasknúť.
- ▶ Nedotýkajte sa zmrazeného tovaru mokrými rukami (noste rukavice). Najmä nejedzte zmrzliny bezprostredne po vybratí z oddielu mrazničky. Hrozí nebezpečenstvo zamrznutia alebo tvorby pľuzgierov. PRVÁ pomoc: udržujte okamžite pod tečúcou studenou vodou. Nevyťahujte!
- ▶ Počas prevádzky sa nedotýkajte vnútorného povrchu mraziaceho oddielu, najmä nie mokrými rukami, pretože vaše ruky môžu primrznúť na povrchu.
- ▶ V prípade výpadku napájania alebo pred čistením spotrebič odpojte. Pred opätovným spustením spotrebiča počkajte najmenej 5 minút, pretože časté spúšťanie môže poškodiť kompresor.
- ▶ Nepoužívajte elektrické zariadenia v odkladacích priestoroch spotrebiča, pokiaľ nie sú typu odporúčaného výrobcom.
- ▶ Pitnú vodu používajte iba pri modeloch s dávkovačom vody.

Údržba/čistenie

- ▶ Pokiaľ čistenie a údržbu vykonávajú deti, uistite sa, že sú pod dozorom.
- ▶ Pred vykonávaním akejkoľvek bežnej údržby odpojte spotrebič od elektrickej siete. Pred opätovným spustením spotrebiča počkajte najmenej 5 minút, pretože časté spúšťanie môže poškodiť kompresor.
- ▶ Pri odpájaní spotrebiča držte zástrčku, nie kábel.
- ▶ Nezoškrabávajte námrazu a ľad ostrými predmetmi. Nepoužívajte spreje, elektrické ohrievače, ako sú vykurovacie jednotky, sušič vlasov, parné čističe ani iné zdroje tepla, aby nedošlo k poškodeniu plastových dielov.
- ▶ Nepoužívajte mechanické nástroje alebo iné prostriedky na urýchlenie procesu odmrazovania, pokiaľ ich neodporúča výrobca.
- ▶ **Nečistite spotrebič tvrdými kefami, drôtenými kefami, čistiacimi práškami, organickými roztokmi ako napríklad benzínom, amlacetátom, acetónom a podobne, kyslými alebo alkalickými roztokmi. Čistenie vykonávajte pomocou špeciálneho umývacieho prostriedku na chladničky, aby sa predišlo poškodeniu.**
- ▶ Nakoniec použite teplú vodu a roztok jedlej sódy – asi lyžicu jedlej sódy na liter/štvrt' vody. Dôkladne opláchnite teplou vodou a utrite dosucha. Nepoužívajte čistiace prášky alebo iné abrazívne čistiace prostriedky. Neumývajte odnímateľné časti v umývačke riadu.



VAROVANIE!

Údržba/čistenie

- ▶ Ak je poškodený napájací kábel, smie ho vymeniť iba výrobca, servisný technik alebo osoba s podobnou príslušnou kvalifikáciou, inak by mohlo dôjsť k úrazu.
- ▶ Nepokúšajte sa spotrebič opravovať, rozoberať ani upravovať sami. V prípade, že je nutná oprava, obráťte sa na náš zákaznícky servis.
- ▶ Ak sú lampy osvetlenia poškodené, smie ich vymeniť iba výrobca, jeho servisný technik alebo osoby s podobnou príslušnou kvalifikáciou, inak by mohlo dôjsť k úrazu.
- ▶ Aspoň raz za rok odstráňte prach na zadnej strane jednotky, aby sa predišlo nebezpečenstvu požiaru a zvýšenej spotrebe energie.
- ▶ Spotrebič počas čistenia nepostrekujte ani nevyplachujte.
- ▶ Pri čistení spotrebiča nepoužívajte vodný sprej ani paru.
- ▶ Chladné sklenené police nečistite horúcou vodou. Náhla zmena teploty môže spôsobiť rozbitie skla.
- ▶ Ak ponecháte spotrebič dlhší čas mimo prevádzky, nechajte ho otvorený, aby sa vnútri nevytváral zápach a nepríjemné pachy.

Informácie o chladiacom plyne



VAROVANIE!

Spotrebič obsahuje horľavé chladivo IZOBUTÁN (R600a). Uistite sa, že počas prepravy alebo inštalácie nedošlo k poškodeniu chladiaceho okruhu. Únik chladiva môže spôsobiť poranenie očí alebo vznietenie. Pokiaľ dôjde k poškodeniu, držte sa ďalej od otvoreného ohňa, dôkladne vetrajte miestnosť, nezapájajte ani neodpájajte napájacie káble spotrebiča alebo iného spotrebiča. Informujte zákaznícky servis. V prípade kontaktu očí s chladivom ho okamžite vypláchnite pod tečúcou vodou a zavolajte očného lekára.

VAROVANIE: Chladiaci systém je pod vysokým tlakom. Do spotrebiča nikdy nezasahujte. Vzhľadom na to, že spotrebič používa horľavé chladivá, vykonávajte inštaláciu, manipuláciu a servis prísne v súlade s návodom a v prípade likvidácie spotrebiča sa obráťte na odborníka alebo na náš popredajný servis.

2.1 Zamýšľané použitie

Spotrebič je určený na použitie v domácnosti a v podobných prostrediach, napríklad

- v kuchynských priestoroch pre zamestnancov v obchodoch, kanceláriách a iných pracovných prostrediach;
 - v poľnohospodárskych domoch a miestnostiach klientov v hoteloch, motelloch a iných obytných prostrediach;
 - v prostrediach pre nocľah s raňajkami;
 - v stravovacích a podobných zariadeniach mimo maloobchodu.
- Pokiaľ sa spotrebič dlhší čas nepoužíva a pre chladničku/mrazničku budete používať iba funkciu Dovolenka alebo funkciu vypnutia chladničky:
- Vyberte jedlo.
 - Odpojte napájací kábel.
 - Vyprázdnite a vyčistite nádržku na vodu.
 - Vyčistite spotrebič, ako je popísané vyššie.
 - Ponechajte dvierka otvorené, aby ste zabránili vytváraniu nepríjemných pachov vnútri.
- Pre zaistenie bezpečného uchovávanía potravín alebo vína dodržujte, prosím, tento návod na použitie.
- Aby nedošlo ku kontaminácii potravín (neplatí pre vínnu pivnicu), dodržujte, prosím, nasledujúce pokyny:
- Otváranie dvierok na dlhý čas môže v oddieloch spotrebiča spôsobiť výrazné zvýšenie teploty.
 - Pravidelne čistite povrchy, ktoré môžu prísť do styku s potravinami, a prístupné odvodňovacie systémy.
 - Vyčistite nádržky, pokiaľ sa nepoužívali počas 48 hodín; pokiaľ sa voda neodoberala počas 5 dní, prepláchnite vodný systém pripojený k prívodu vody.
- Surové mäso a ryby skladujte vo vhodných nádobách v chladničke/mrazničke tak, aby neprichádzali do kontaktu s inými potravinami alebo aby z nich nekvapkalo na iné potraviny. Pre zaistenie bezpečného uchovávanía potravín sa instantné potraviny a surové mäso/ryby skladujú oddelene.
- Dvojhviezdičkové oddiely na zmrazené potraviny sú vhodné na skladovanie vopred zmrazených potravín, skladovanie alebo výrobu zmrzliny a výrobu kociek ľadu.
 - Jednohviezdičkové, dvojhviezdičkové a trojhviezdičkové priestory nie sú vhodné na zmrazovanie čerstvých potravín.
 - Pokiaľ sa chladiaci spotrebič dlhší čas ponechá prázdny, vypnite ho, odmrazte, vyčistite, vysušte a nechajte dvierka otvorené, aby sa zabránilo tvorbe plesní vnútri spotrebiča.
- V nasledujúcej časti sú uvedené podrobnosti o najvhodnejšom oddiele v priestore spotrebiča, kde by sa mali skladovať určité druhy potravín, s prihliadnutím na možné rozloženie teplôt v rôznych oddieloch spotrebiča, sú uvedené v časti ďalšieho návodu na obsluhu.

Likvidácia

Symbol na obale a jeho balení udáva, že tento výrobok nepatrí do domáceho odpadu.

Miesto toho je nutné ho odviezť do príslušného zberného miesta na recykláciu elektrického a elektronického zariadenia. Zaistením správnej likvidácie tohto výrobku pomôžete zabrániť prípadným negatívnym dôsledkom na životné prostredie a ľudské zdravie, ku ktorým by inak došlo nevhodnou likvidáciou tohto výrobku. Podrobnejšie informácie o recyklácii tohto výrobku získate na miestnom obecnom úrade, stredisku na likvidáciu domového odpadu alebo v obchode, kde ste tento výrobok zakúpili.

Vzhľadom na to, že spotrebič používa horľavé izolačné ventilačné plyny, v prípade likvidácie spotrebiča sa obráťte na odborníka alebo na náš popredajný servis.

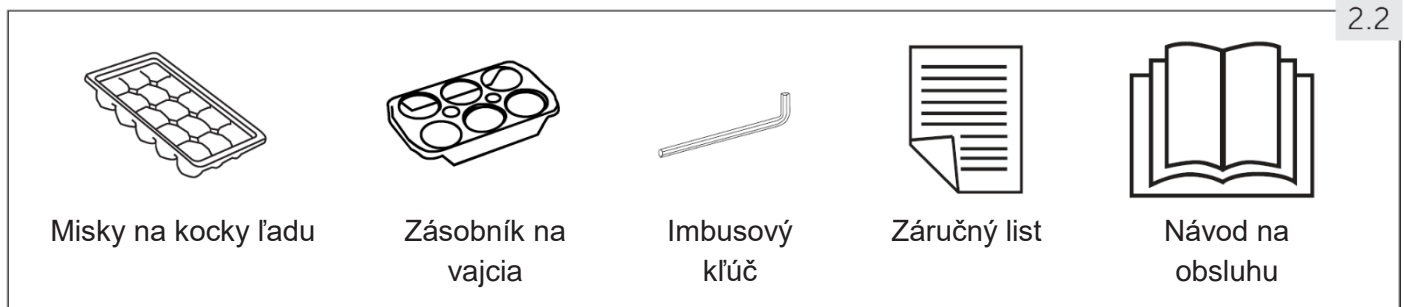
**VAROVANIE!****Nebezpečenstvo udusenía!**

Chladivá a plyny sa musia odborne zlikvidovať. Pred riadnou likvidáciou sa uistite, že hadička chladiaceho okruhu nie je poškodená. Odpojte spotrebič od elektrickej siete. Odrežte sieťový kábel a zlikvidujte ho. Vyberte zásobníky a zásuvky, ako aj západku dvierok a tesnenia, aby ste zabránili zatvoreniu detí a domácich zvierat v spotrebiči.

Zmeny alebo úpravy zariadenia nie sú povolené. Nezamýšľané použitie môže spôsobiť nebezpečenstvo a stratu práv na reklamáciu zo záruky.

2.2 Príslušenstvo

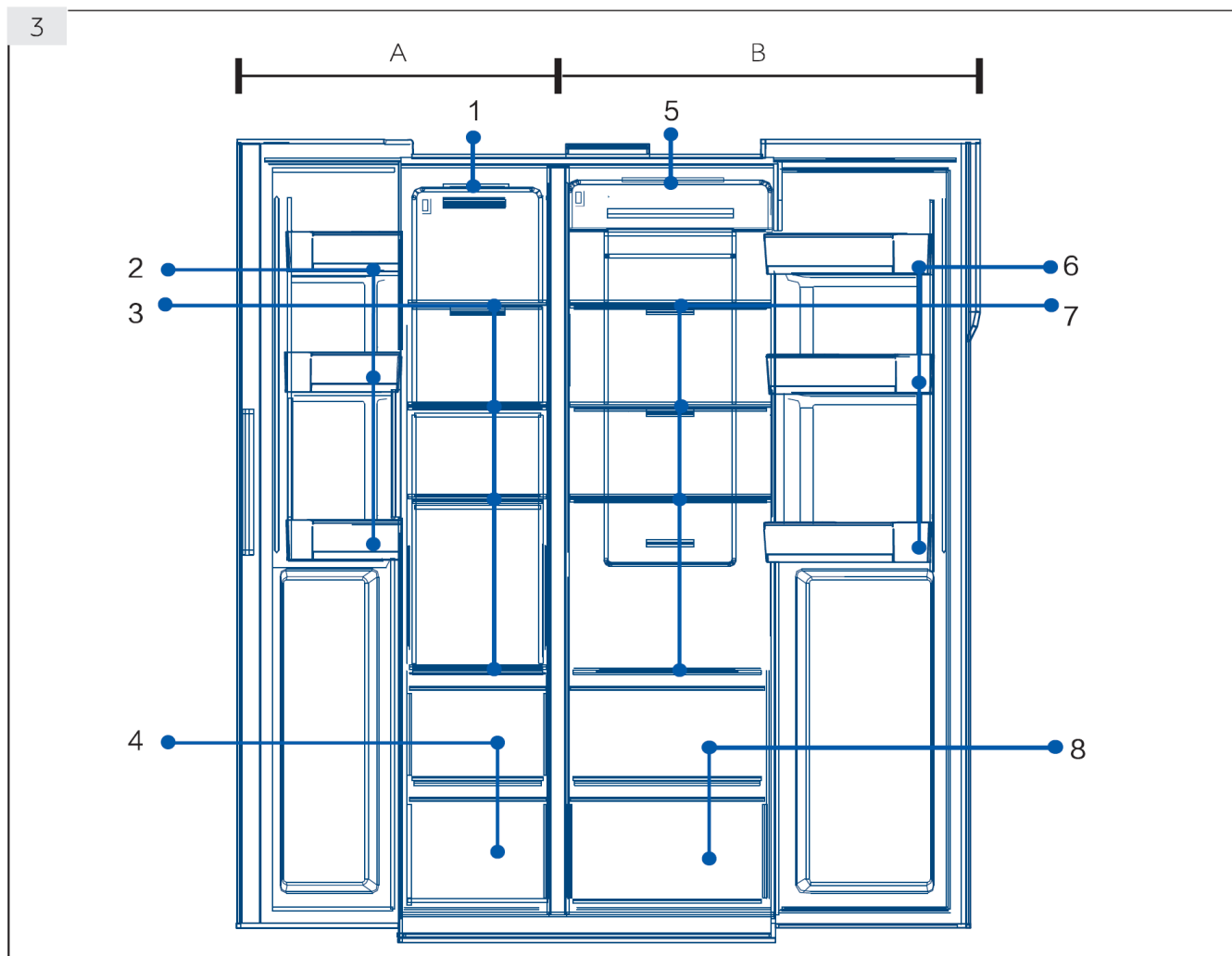
Skontrolujte príslušenstvo a literatúru podľa tohto zoznamu (obr. 2.2):



i Upozornenie

Kvôli technickým zmenám a rôznym modelom sa niektoré ilustrácie v tomto návode môžu líšiť od vášho modelu.

Obrázky spotrebičov (obr. 3)

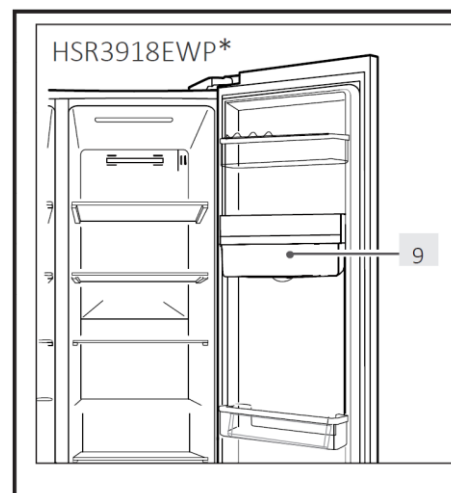


A: Oddiel mrazničky

- 1 Stropná lampa
- 2 Stojan do dvierok/držiak na fľaše
- 3 Polica mrazničky
- 4 Priehradka mrazničky

B: Oddiel chladničky

- 5 Stropná lampa
- 6 Stojan do dvierok/držiak na fľaše
- 7 Polica chladničky
- 8 Priehradka chladničky
- 9 Nádržka na vodu

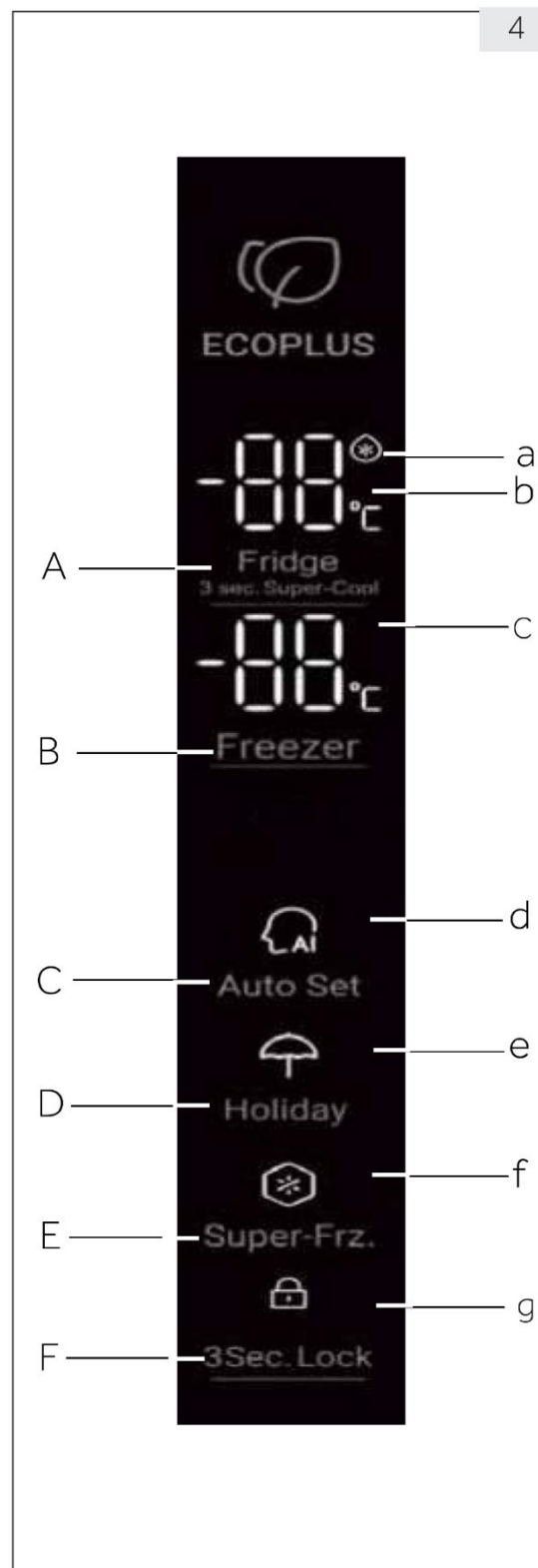


Ovládací panel (obr. 4)**Tlačidlá:**

- A Volič chladničky
- B Volič mrazničky
- C Režim Fuzzy
- D Režim Dovolenka
- E Režim Super mrazenie
- F Prepínač uzamknutia panelu

Ukazovatele:

- a Režim Super chladenie
- b Teplota chladničky
- c Teplota mrazničky
- d Režim Fuzzy
- e Dovolenka
- f Režim Super mrazenie
- g Zámok panelu



5.1 Prvé použitie

Keď sa chladnička prvýkrát pripojí k napájaniu, displej je zapnutý. Východisková teplota oddielu chladničky je 4 °C a mrazničky -18 °C. Kontrolka funkcie inteligencie svieti.

5.2 Uzamknúť/odomyknúť panel

Automatické uzamknutie:

Keď sú dverka chladničky a mrazničky zatvorené a počas 30 sekúnd sa nepoužije žiadne tlačidlo, kontrolka panelu sa automaticky vypne a panel sa uzamkne.

Manuálne uzamknutie:

Keď je panel odomknutý, stlačte tlačidlo Zamknúť na 3 sekundy a bzučiak vydá bzučivý zvuk, indikátor zámku svieti a displej je uzamknutý.



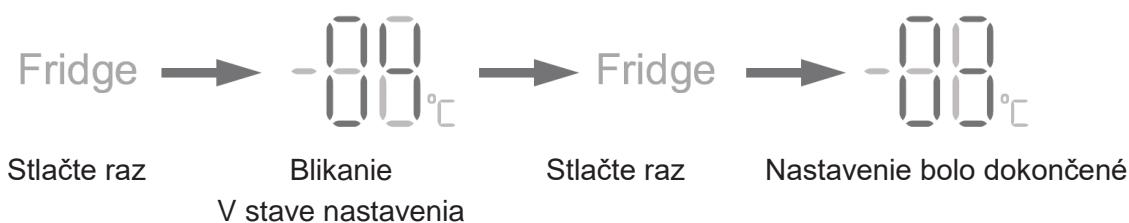
Odomknutie:

Keď je panel vypnutý, otvorte akékoľvek dverka chladničky alebo sa dotknite akéhokoľvek tlačidla na ovládacom paneli a panel sa rozsvieti. V tejto chvíli je panel uzamknutý. Stlačte funkčné tlačidlo zámku na 3 sekundy, zaznie bzučiak, indikátor zámku je vypnutý a panel je odomknutý.



5.3 Nastavenie teploty chladničky

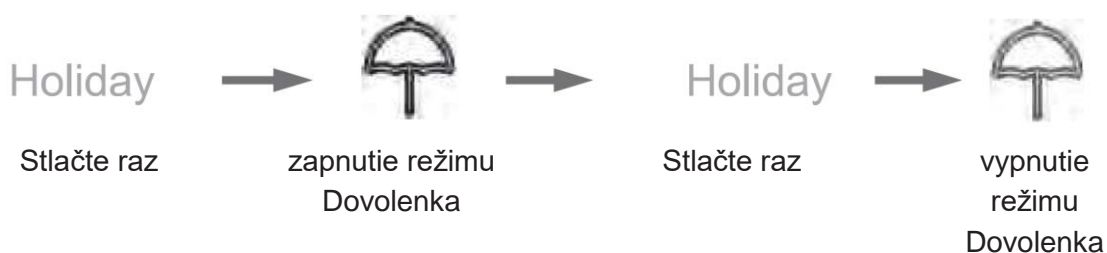
- Keď je ovládací panel odomknutý, stlačte „Volič chladničky“ a zaznie bzučiak, indikátor teploty chladničky bliká. Teraz je možné nastaviť teplotu chladničky.
- Potom sa pri každom stlačení voliča chladničky ozve bzučiak a nastavenie sa zníži o 1. Sekvencia prepínania je v súvislej slučke ako „4 °C/3 °C/2 °C/1 °C/9 °C/8 °C/7 °C/6 °C/5 °C/4 °C“



5.6 Režim Dovolenka

Režim Dovolenka je navrhnutý pre situáciu, že chladnička sa nebude dlhší čas používať. Ak je režim Dovolenka zapnutý, je možné zvoliť teplotu mrazničky, zatiaľ čo teplota chladničky je automaticky nastavená na 17 °C, čo zabraňuje zápachu spôsobenému vysokou teplotou v oddiele chladničky a tiež šetrí spotrebu energie.

1. Keď je ovládací panel odomknutý, stlačte „Volič režimu Dovolenka“ a zaznie bzučiak, svieti indikátor funkcie Dovolenka. Spustí sa režim Dovolenka.
2. Keď svieti kontrolka režimu Dovolenka, stlačte volič funkcie Dovolenka a zaznie bzučiak, indikátor režimu Dovolenka zhasne a režim Dovolenka sa uzavrie.



Upozornenie

- ▶ Ak je zapnutý režim Dovolenka, nie je možné zvoliť teplotu chladničky. Po stlačení voliča chladničky bliká indikátor režimu Dovolenka so zvukom pripomínajúcim, že operácia nie je povolená. Pred voľbou režimu Dovolenka vyprázdňte chladničku, aby nedošlo k zhoršeniu stavu potravín. Pri zapnutom režime Dovolenka nie je možné súčasne zvoliť funkciu inteligentia a rýchle chladenie. Ak je zvolený režim inteligentia alebo rýchle chladenie, indikátor režimu Dovolenka je vypnutý a funkcia sa automaticky uzavrie.

5.7 Režim Super chladenie

1. Keď je ovládací panel odomknutý, stlačte na 3 sekundy tlačidlo „Volič chladničky“ a zaznie bzučiak, rozsvieti sa indikátor Super chladenia. Super chladenie sa spustí.
2. Keď sa rozsvieti indikátor super chladenia, stlačte volič chladničky počas 3 sekúnd, zaznie bzučiak a indikátor Super chladenia je vypnutý. Režim Super chladenie sa zavrie
3. Po zapnutí režimu Super chladenie sa chladnička automaticky prepne do stavu vypnutia režimu Super chladenia potom, čo režim Super chladenie dosiahne nastavený stav. Ak chcete režim Super chladenie vypnúť ručne, stlačte na 3 sekundy volič chladničky.

Indikátor je vypnutý



Upozornenie

- Pri zapnutej funkcii Super chladenie nie je možné súčasne vybrať režim Fuzzy a režim Dovoľenka. Ak je vybraný režim Fuzzy alebo režim Dovoľenka, indikátor superchladenia je vypnutý a Super chladenie sa automaticky zavrie.

5.8 Režim Super mrazenie

1. Keď je ovládací panel odomknutý, stlačte prepínač Super mrazenia a zaznie bzučiak, rozsvieti sa kontrolka Super mrazenia. Spustí sa režim Super mrazenie.
2. Pri zapnutom indikátore Super mrazenie stlačte volič Super mrazenie, zaznie bzučiak a indikátor Super mrazenie je vypnutý. Režim Super mrazenie sa zavrie.
3. Ak je zapnutý režim Super mrazenie, chladnička sa automaticky prepne do vypnutého režimu Super mrazenie potom, čo režim Super mrazenie dosiahne nastavený stav. Ak chcete režim Super mrazenie vypnúť ručne, stlačte prepínač Super mrazenie na 3 sekundy.



Upozornenie

- Režim Super mrazenie je navrhnutý tak, aby zachoval živiny v potravinách v oddiele mrazničky a potraviny sa zmrazili v čo najkratšom čase. Pokiaľ sa má zmraziť veľké množstvo potravín naraz, odporúča sa 24 hodín vopred nastaviť režim Super mrazenie, aby sa v oddiele mrazničky dosiahla nižšia teplota, kým sa potravina vloží do oddielu mrazničky. Za týchto podmienok sa zvyšuje rýchlosť zmrazovania v oddiele mrazničky a potraviny je možné rýchlo zmraziť, čím sa účinne zaistí výživa potravín a uľahčí sa skladovanie.
- Ak chcete v režime Super mrazenie zvoliť funkciu inteligencie, indikátor Super mrazenie je vypnutý a režim Super mrazenie sa automaticky uzavrie.

5.9 Alarm otvorených dvierok

Pokiaľ je čas otvorenia dvierok príliš dlhý alebo dvierka nie sú zatvorené, chladnička zakaždým spustí alarm kvapkania a pripomenie vám, aby ste dvierka včas zavreli.

5.10 Úspora energie na ovládacom paneli

V prípade žiadnej operácie na ovládacom paneli počas 30 sekúnd sa panel automaticky vypne a prejde do stavu uzamknutia, čo môže ušetriť energiu. Po stlačení tlačidla funkcie uzamknutia alebo otvorenia akýchkoľvek dvierok sa ovládací panel rozsvieti.

5.11 Funkcia pamäte výpadku napájania

Keď sa chladnička vypne, uloží sa okamžitý prevádzkový stav výpadku napájania. Po opätovnom pripojení napájania chladnička naďalej pracuje v súlade so stavom prepínania a funkciou nastavenou pred výpadkom napájania.

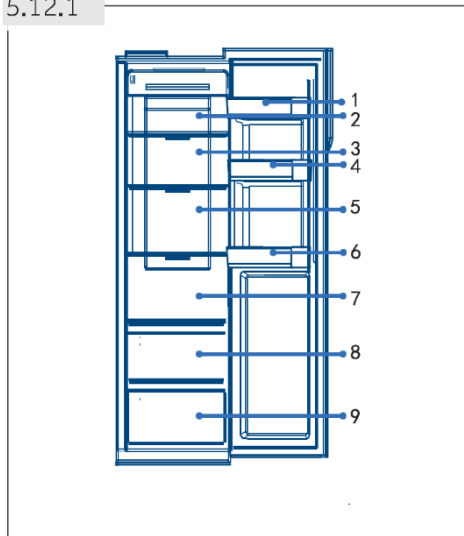
Pozor: Funkcia uzamknutia sa neukladá v pamäti. Po opätovnom zapnutí chladničky začne ovládací panel vykonávať vlastnú kontrolu, indikátor funkcie uzamknutia zhasne a chladnička sa odomkne.

5.12 Tipy na skladovanie čerstvých potravín

5.12.1 Uloženie v oddiele chladničky

- ▶ Udržujte teplotu chladničky pod 5 °C.
- ▶ Teplé potraviny sa musia pred uložením do spotrebiča ochladiť na izbovú teplotu.
- ▶ Potraviny skladované v chladničke je potrebné pred uskladnením umyť a vysušiť
- ▶ Potraviny, ktoré sa majú skladovať, by sa mali riadne uzatvoriť, aby sa zabránilo zápachu alebo zmenám chuti.
- ▶ Neskladujte nadmerné množstvo potravín. Pre lepšie a homogénnejšie chladenie ponechajte priestor medzi potravinami, aby okolo nich prúdil studený vzduch.
- ▶ Potraviny, ktoré sa konzumujú každý deň, by sa mali skladovať v prednej časti police
- ▶ Ponechajte medzeru medzi potravinami a vnútornými stenami, aby mohol prúdiť vzduch. Obzvlášť neukladajte potraviny tak, aby boli v kontakte so zadnou stenou: potraviny v kontakte so zadnou stenou by mohli zamrznúť. Zabráňte priamemu kontaktu potravín (najmä masných alebo kyslých potravín) s vnútorným plášťom, pretože olej/kyselina môže vnútorný plášť narušiť. Pri každom zistení očistite masné/kyslé nečistoty.
- ▶ Mrazené potraviny rozmrazte v oddiele chladničky. Týmto spôsobom môžete mrazené potraviny použiť na zníženie teploty v oddiele a úspore energie.
- ▶ Proces zrenia ovocia a zeleniny, ako sú cukety, melóny, papája, banány, ananás atď., sa môže v chladničke urýchliť. Preto sa neodporúča uchovávať ich v chladničke. Zrenie silne zeleného ovocia sa však môže určitý čas podporovať. Cibuľa, cesnak, zázvor a iná koreňová zelenina by sa tiež mali skladovať pri izbovej teplote.
- ▶ Nepříjemné zápachy vnútri chladničky sú známkou rozliatia, a že je potrebné čistenie. Pozrite ČISTENIE A ÚDRŽBA.
- ▶ Rôzne potraviny by sa mali umiestniť na rôznych miestach podľa ich vlastností (obr. 5.12.1/5.12.2):

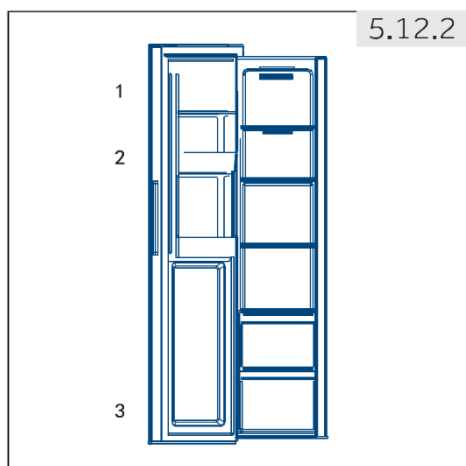
5.12.1



- 1 Maslo, syr atď.
- 2 Nakladané potraviny, konzervované potraviny atď.
- 3 Nakladané potraviny, konzervované potraviny atď.
- 4 Plechovky, konzervy, korenia atď.
- 5 Mäsové výrobky, drobné občerstvenie atď.
- 6 Nápoje a balené potraviny.
- 7 Cestoviny, konzervy, mlieko, tofu, mliečne výrobky atď.
- 8 Ovocie, zelenina, šalát atď.
- 9 Varené mäso, klobásy atď.

5.12.2 Uloženie v oddiele mrazničky

- ▶ Udržujte teplotu mrazničky na $-18\text{ }^{\circ}\text{C}$.
- ▶ 24 hodín pred zmrazením zapnite funkciu Super mrazenie: na malé množstvá potravín postačuje 4 – 6 hodín.
- ▶ Teplé potraviny sa musia pred uložením v oddiele mrazničky ochladiť na izbovú teplotu.
- ▶ Potraviny rozrezané na malé porcie zamrznú rýchlejšie a ľahšie sa rozmrazujú a varia. Odporúčaná hmotnosť pre každú porciu je menšia ako 2,5 kg
- ▶ Pred vložením do mrazničky je lepšie potraviny zabaliť. Vonkajšia strana obalu musí byť suchá, aby sa vaky nezlepili. Obalové materiály by mali byť bez zápachu, vzduchotesné, nejedovaté a netoxické.
- ▶ Aby nedochádzalo k uplynutiu lehoty skladovania, poznamenajte na obale dátum zmrazenia, lehotu a názov potraviny podľa lehoty skladovania rôznych potravín.
- ▶ **VAROVANIE!** Kyselina, zásada, soľ atď. môžu narušiť vnútorný povrch mrazničky. Nekladte potraviny obsahujúce tieto látky (napr. morské ryby) priamo na vnútorný povrch. Slaná voda v mrazničke by sa mala okamžite vyčistiť.
- ▶ Neprekračujte lehotu skladovania potravín odporúčanú výrobcom. Vyberte z mrazničky iba požadované množstvo potravín.
- ▶ Rôzne potraviny by sa mali umiestniť na rôznych miestach podľa ich vlastností (obr. 5.12.2):



5.12.2

- 1 Ľahšie položky, ako je zmrzlina, zelenina, chlieb atď.
- 2 Nápoje bez vysokého obsahu alkoholu a dočasné skladovanie liehovín s vysokým obsahom alkoholu, malé kúsky ako pizza alebo bylinky.
- 3 Veľké/ťažšie porcie potravín, ako sú kusy mäsa na pečenie

i **Poznámka: Skladovanie**

- ▶ Udržujte, prosím, vzdialenosť medzi umiestnenými potravinami a senzorom väčšiu ako 10 mm, aby ste zaistili chladiaci účinok.
- ▶ Pokiaľ spotrebič pracuje, ponechajte, prosím, najnižšiu zásuvku, aby sa zaistil chladiaci účinok.
- ▶ Potraviny s ľadom (ako je zmrzlina atď.) by sa mali skladovať v oddiele mrazničky namiesto na držiaku fľaše, pretože zmeny teploty v držiaku fľaše spôsobené otvorením a zatvorením dvierok môžu potraviny rozmraziť.

- ▶ Rozmrazené potraviny rýchlo skonzumujte. Rozmrazené potraviny sa nemôžu znovu zmraziť, pokiaľ sa najprv tepelne neupraví, inak potom nemusia byť jedlé.
- ▶ Do oddielu mrazničky nekladajte nadmerné množstvo čerstvých potravín. Pozrite mraziacu kapacitu mrazničky – pozrite TECHNICKÉ ÚDAJE alebo údaje na typovom štítku.
- ▶ Potraviny sa môžu skladovať v mrazničke pri teplote najmenej -18 °C počas 2 až 12 mesiacov v závislosti od ich vlastností (napr. mäso: 3 – 12 mesiacov, zelenina: 6 – 12 mesiacov)
- ▶ Pri zmrazovaní čerstvých potravín sa vyhnite kontaktu s už zmrazenými potravinami. Riziko rozmrazenia!
- ▶ Mrazené potraviny rozmrazte v chladničke. Týmto spôsobom môžete mrazené potraviny použiť na zníženie teploty v oddiele a úspore energie.

5.12.3 Pri skladovaní komerčne zmrazených potravín postupujte podľa týchto pokynov:

- ▶ Vždy dodržujte pokyny výrobcov týkajúce sa lehoty, počas ktorej by ste mali potraviny uchovávať. Neprekračujte tieto pokyny!
- ▶ Snažte sa, aby čas medzi nákupom a skladovaním bol čo najkratší, aby sa zachovala kvalita potravín.
- ▶ Nakupujte mrazené potraviny, ktoré sa skladovali pri teplote -18 °C alebo nižšej.
- ▶ Vyhnite sa nákupu potravín s ľadom alebo námrazou na obale – to naznačuje, že produkty sa mohli čiastočne rozmraziť a znovu zmraziť pri určitom zvýšení teploty, čo má vplyv na kvalitu potravín.

5.13 Dávkovač vody (HSR3918EWP*)

Pomocou dávkovača vody je možné čerpať studenú pitnú vodu.

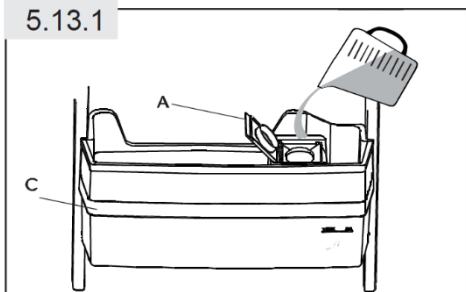
Nádržka na vodu by sa mala pred prvým použitím vyčistiť (pozrite STAROSTLIVOSŤ A ČISTENIE).

5.13.1 Plnenie nádržky na vodu

**VAROVANIE!**

Používajte iba pitnú vodu.

5.13.1





1. Uistite sa, že je nádržka na vodu správne zasunutá (pozrite VYBAVENIE)
2. Otvorte viečko (A) a nalejte čerstvú pitnú vodu do nádržky na vodu (Obr. 5.13.1)
3. Doplnite vodu iba po značku (2,5 l), pretože by mohla pretiecť, hneď ako sa dverka otvoria a zavrú.
4. Uzavrite viečko (A) úplne.

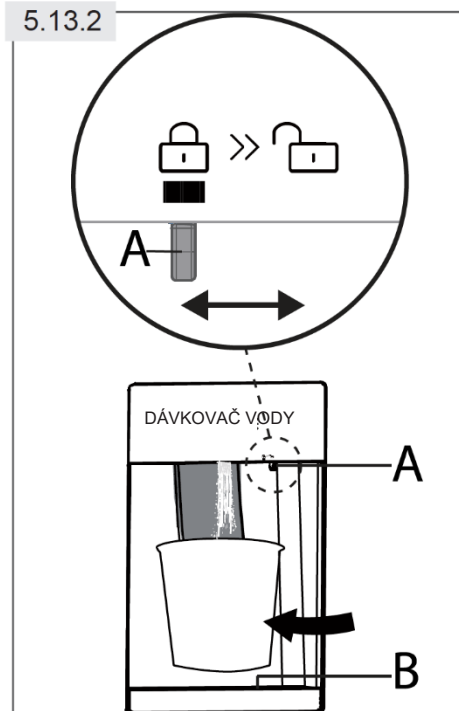
**Poznámka: Dávkovač vody**

- ▶ Pred opätovným naplnením zlikvidujte zvyškovú vodu a vyčistite nádržku na vodu.
- ▶ Pokiaľ nepotrebujete vodu dlhý čas, vyprázdniť nádrž na vodu a vložte vyčistenú nádržku.
- ▶ **Viečko (C) na nádržke na vodu (obr. 5.13.1) sa navyše používa na úsporu energie.** Pokiaľ nepotrebujete vodu z dávkovača vody dlhší čas, nainštalujte viečko kvôli lepšej izolácii a úspore energie.

5.13.2 Odber vody z dávkovača

1. Uistite sa, že zámok (A) je presunutý  do polohy „Odomknúť“ (obr. 5.13.2).
2. Umiestnite pohár pod vývod vody.
3. Jemne zatlačte pohárom na páčku dávkovača vody. Uistite sa, že sklo je v jednej rovine s dávkovačom, aby nedošlo k vystreknutiu vody.
4. Voda na podnose (B) by sa mala včas odstrániť, pretože by mohla pretekať pri otvorení a zatvorení dverok.
5. Posuňte zámok (A) do polohy  „Zamknúť“

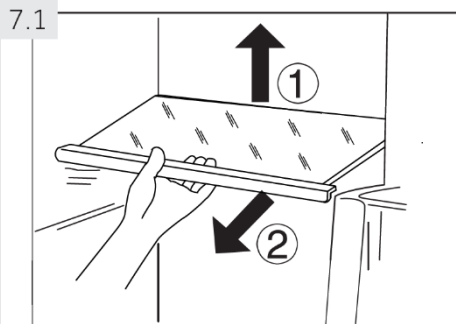
5.13.2





Rady na úsporu energie

- ▶ Uistite sa, že je spotrebič riadne vetraný (pozrite INŠTALÁCIA).
- ▶ Spotrebič neinštalujte na priame slnečné svetlo alebo v blízkosti zdrojov tepla (napr. kachle, vykurovacie telesá).
- ▶ Vyhnite sa zbytočne nízkej teplote v spotrebiči. Spotreba energie sa zvyšuje, čím nižšia je v spotrebiči teplota nastavená.
- ▶ Funkcie ako Super chladenie alebo Super mrazenie spotrebovávajú viac energie.
- ▶ Pred vložením do spotrebiča nechajte teplé potraviny vychladnúť.
- ▶ Dvierka spotrebiča otvárajte čo najmenej a čo najkratšie.
- ▶ Nepreplňujte spotrebič, aby nedošlo k zablokovaniu prietoku vzduchu.
- ▶ Zabráňte vniknutiu vzduchu do obalu potravín.
- ▶ Udržujte tesnenia dvierok čisté, aby sa dvierka vždy správne zatvárali.
- ▶ Mrazené potraviny rozmrazte v oddiele chladničky



7.1 Nastaviteľné police

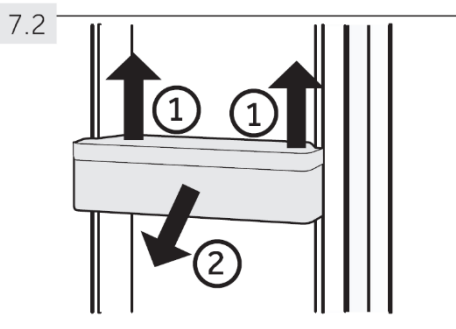
Výšku polic je možné nastaviť tak, aby zodpovedala vašim potrebám pri skladovaní.

1. Ak chcete policu premiestniť, vyberte ju najprv zdvihnutím zadného okraja (1) a vytiahnutím (2) (obr. 7.1).
2. Ak ju chcete znovu nainštalovať, položte ju na výstupky na oboch stranách a zatlačte ju do najzadnejšej polohy, kým nebude zadná časť police upevnená v otvoroch na bokoch.



Poznámka: Polica

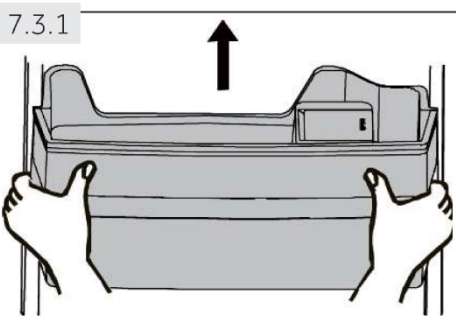
Zaistite, aby všetky konce police boli vo vodorovnej polohe.



7.2 Odnímateľné stojany dvierok/držiak na fľaše

Stojany dvierok/držiak na fľaše je možné vybrať na čistenie:

1. Položte ruky na obe strany stojana/držiaka a zdvihnite ho hore (1) (obr. 7.2).
2. Vytiahnite stojan dvierok/držiak na fľaše (2).
3. Pre vloženie stojana dvierok/držiaka na fľaše sa vyššie uvedené kroky vykonávajú v opačnom poradí.




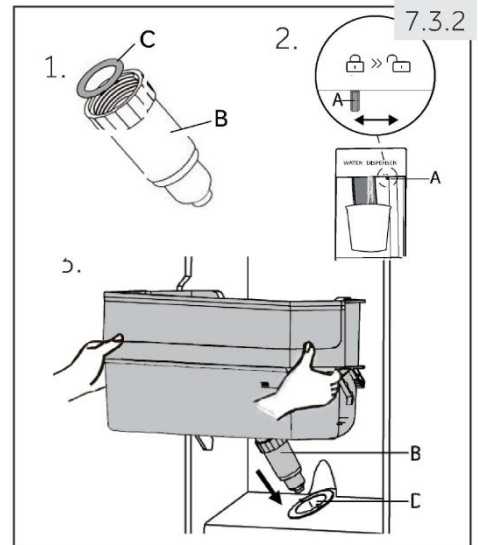
7.3 Nádržka na vodu (HSR3918EWP*)

7.3.1 Odstránenie nádržky na vodu

Nádržku na vodu je možné vybrať a znovu nainštalovať pre čistenie rovnakým spôsobom ako stojany dvierok (obr. 7.3.1).

7.3.2 Vloženie nádržky na vodu

1. Uistite sa, že hrdlo dávkovača (B) je pevne priskrutkované k nádržke na vodu a biely O-krúžok (C) je v správnej polohe (obr. 7.3.2-1.).
2. Posuňte zámok (A) do polohy  „Zamknúť“ (obr. 7.3.2-2.)
3. Nádržku na vodu umiestnite do polohy, v ktorej hrdlo dávkovača (B) zapadne do otvoru dvierok (D) (obr. 7.3.2-3.).



Poznámka: Nádržka na vodu

- ▶ Ak nie je nádržka na vodu správne zasunutá, môže z pripojenia kvapkať voda.
- ▶ Pri demontáži alebo inštalácii nádržky na vodu nepoužívajte nadmernú silu, aby nedošlo k jej poškodeniu.

7.4 Držiak na fľaše – oddiel mrazničky

Držiaky na fľaše v oddiele mrazničky sú určené na dočasné skladovanie liehovín s vysokým obsahom alkoholu. Nápoj bez vysokého obsahu alkoholu by sa mal chladiť v chladničke.

V držiakoch na fľaše navyše je možné uložiť malé položky.



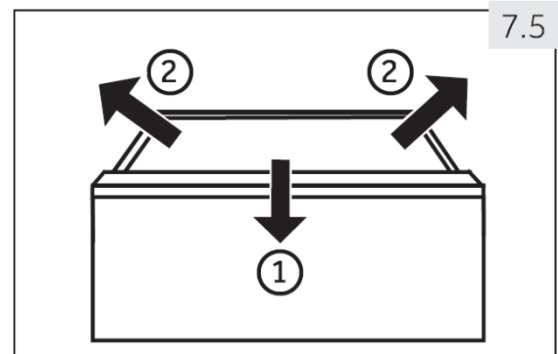
VAROVANIE!

Fľaše a plechovky môžu prasknúť! Nastavte časovač, ktorý vám pripomenie vybrať fľaše/plechovky bez vysokého obsahu alkoholu.

7.5 Odnímateľná zásuvka

Ak chcete zásuvku vybrať z chladničky alebo oddielu mrazničky, vytiahnite ju na maximum (1), zdvihnite a vyberte ju (2) (o br. 7.5).

Pre zasunutie zásuvky sa vyššie uvedené kroky vykonávajú v opačnom poradí.



7.6 Osvetlenie

Pri otvorení dvierok sa rozsvieti LED osvetlenie interiéru. Výkon osvetlenia nie je ovplyvnený žiadnym iným nastavením spotrebiča.

VAROVANIE!

Pred čistením spotrebič odpojte od napájacieho zdroja.

8.1 Čistenie

Spotrebič vyčistite, pokiaľ skladujete len málo potravín alebo žiadne potraviny.

Spotrebič by sa mal čistiť každé štyri týždne, aby sa zaistila dobrá údržba a aby sa zabránilo zlému zápachu skladovaných potravín.

VAROVANIE!

Nečistite spotrebič tvrdými kefami, drôtenými kefami, čistiacimi práškami, organickými roztokmi ako napríklad benzínom, amylacetátom, acetónom a podobne, kyslými alebo alkalickými roztokmi. Čistenie vykonávajte pomocou špeciálneho umývacieho prostriedku na chladničky, aby sa predišlo poškodeniu.

- ▶ Spotrebič počas čistenia nepostrekujte ani nevyplachujte.
- ▶ Pri čistení spotrebiča nepoužívajte vodný sprej ani paru.
- ▶ Chladné sklenené police nečistite horúcou vodou. Náhla zmena teploty môže spôsobiť rozbitie skla.
- ▶ Nedotýkajte sa vnútorného povrchu mraziaceho oddielu, najmä mokrymi rukami, pretože vaše ruky môžu primrznúť na povrchu.
- ▶ V prípade zahrievania skontrolujte stav zmrazeného tovaru.



- ▶ Vždy udržiajte tesnenie dvierok čisté.
- ▶ Vnútornú časť a plášť spotrebiča očistite hubou navlhčenou v teplej vode s neutrálnym čistiacim prostriedkom (obr. 8.1).


1. Vnútornú aj vonkajšiu časť chladničky, vrátane tesnenia dvierok, stojana na dvierka, sklenených políc, priehradiek atď., utrite mäkkou utierkou alebo hubou namočenou v teplej vode (do teplej vody môžete pridať neutrálny čistiaci prostriedok).
2. Pokiaľ dôjde k rozliatiu kvapaliny, odstráňte všetky kontaminované časti, priamo ich opláchnite pod tečúcou vodou, osušte a vložte ich späť do chladničky.
3. Pokiaľ dôjde k rozliatiu smotany (ako je smotana, topiaca zmrzlina), vyberte všetky kontaminované časti, vložte ich na nejaký čas do teplej vody s teplotou približne 40 °C, potom ich opláchnite pod tečúcou vodou, osušte a vložte späť do chladničky.
4. V prípade, že sa v chladničke zasekne niektorá malá súčasť alebo komponent (medzi poličkami alebo zásuvkami), použite malú mäkkú kefku, aby ste ju uvoľnili. Pokiaľ ste sa k súčasti nedostali, obráťte sa, prosím, na servis Haier.

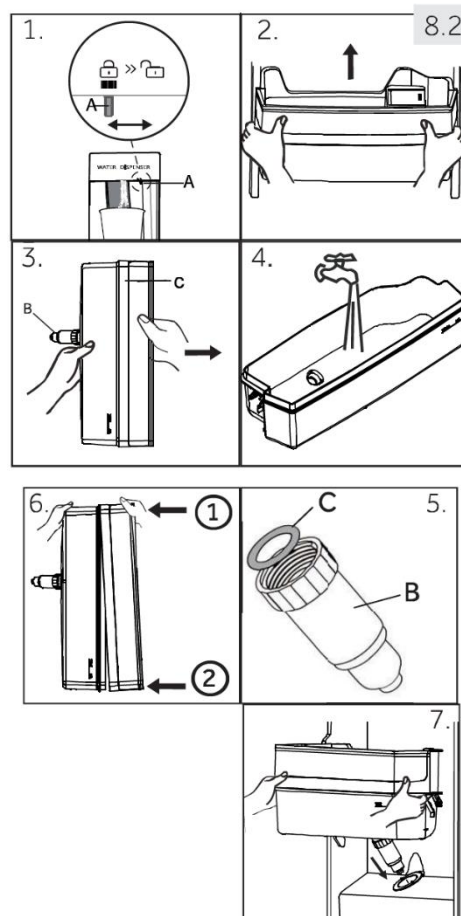
- ▶ Opláchnite a osušte mäkkou handričkou.
- ▶ Žiadne časti spotrebiča nečistite v umývačke riadu.
- ▶ Pred opätovným spustením spotrebiča počkajte najmenej 5 minút, pretože časté spúšťanie môže poškodiť kompresor.

Odmrazovanie

Rozmrazovanie chladničky a oddielu mrazničky sa vykonáva automaticky, nie je nutná manuálna prevádzka.

8.2 Čistenie nádržky na vodu (obr. 8.2) (HSR3918EWP*)

1. Posuňte zámok (A) do polohy  „Zamknúť“.
2. Vyberte nádržku na vodu zo spotrebiča.
3. Demontujte viečko (C) a opatrne odskrutkujte hrdlo dávkovača (B).
4. Nádržku na vodu a dávkovač vyčistite teplou tečúcou vodou a tekutým umývacím prostriedkom na riad. Uistite sa, že je všetko mydlo opláchnuté.
5. Namontujte hrdlo dávkovača (B) a uistite sa, že je pevne priskrutkované k nádržke na vodu a biely O-kružok (C) je v správnej polohe.
6. Stlačte viečko, aby ste ho spojili s jednou stranou nádržky na vodu a potom s druhou stranou, skontrolujte, či sú nádržka na vodu a viečko kompletne zmontované.
7. Vymeňte nádrž vnútri spotrebiča. Skontrolujte, či je hrdlo dávkovača správne zasunuté do otvoru dvierok.



8.3 Výmena LED lampy



VAROVANIE!

LED lampu nevymieňajte sami, môže ju vymeniť iba výrobca alebo autorizovaný servisný zástupca.

Lampy používajú ako svetelný zdroj LED diódu s nízkou spotrebou energie a dlhou životnosťou. V prípade akýchkoľvek ťažkostí sa obráťte na zákaznícky servis. Pozrite ZÁKAZNÍCKY SERVIS.

Parametre lúč: 12 V, max. 3 W.

8.4 Vypnutie na dlhší čas

Pokiaľ sa spotrebič nepoužíva dlhší čas a nebudete používať funkciu Dovolenka pre chladničku:

- ▶ Vyberte jedlo.
- ▶ Vyprázdnite a vyčistite nádržku na vodu.
- ▶ Odpojte napájací kábel.
- ▶ Vyčistite spotrebič, ako je popísané vyššie.
- ▶ Ponechajte dverka otvorené, aby ste zabránili vytváraniu nepríjemných pachov vnútri.



Poznámka: Vypnutie

Spotrebič vypnite iba v nevyhnutných prípadoch.

8.5 Presun spotrebiča

1. Vyberte zo spotrebiča všetky potraviny a odpojte ho.
2. Zaisťte poličky a ďalšie pohyblivé časti v chladničke a mrazničke lepiacou páskou.
3. Nenakloňte spotrebič o viac ako 45°, aby nedošlo k poškodeniu chladiaceho systému.



VAROVANIE!

Nezdvíhajte spotrebič za držadlá.

- ▶ Spotrebič nikdy neumiestňujte vodorovne na zem.

Mnoho vyskytujúcich sa problémov môžete vyriešiť sami bez konkrétnych odborných znalostí. V prípade problému skontrolujte, prosím, všetky zobrazené možnosti a pred kontaktovaním popredajného servisu postupujte podľa nižšie uvedených pokynov. Pozrite **ZÁKAZNÍCKY SERVIS**.



VAROVANIE!

Pred údržbou spotrebič deaktivujte a odpojte sieťovú zástrčku od sieťovej zásuvky.

- ▶ Elektrické zariadenia by mali servisovať iba kvalifikovaní elektrotechnickí odborníci, pretože nesprávne opravy môžu spôsobiť značné následné škody.
- ▶ Poškodený napájací kábel smie vymeniť iba výrobca, servisný technik alebo osoba s podobnou príslušnou kvalifikáciou, inak by mohlo dôjsť k úrazu.

Problém	Možná príčina	Možné riešenie
Kompresor nefunguje.	<ul style="list-style-type: none"> • V sieťovej zásuvke nie je pripojená sieťová zástrčka. • Spotrebič je v cykle rozmrazovania. 	<ul style="list-style-type: none"> • Pripojte sieťovú zástrčku. • Pri automatickom rozmrazovaní je to bežné.
Spotrebič beží často alebo príliš dlhý čas.	<ul style="list-style-type: none"> • Vnútna alebo vonkajšia teplota je príliš vysoká. • Spotrebič je určitý čas vypnutý. • Dvierka spotrebiča nie sú tesne uzatvorené. • Dvierka sa otvárali príliš často alebo na príliš dlhý čas. • Nastavenie teploty oddielu mrazničky je príliš nízke. • Tesnenie dvierok je špinavé, opotrebované, prasknuté alebo mimo polohy. • Požadovaná cirkulácia vzduchu nie je zaručená. 	<ul style="list-style-type: none"> • V tomto prípade je bežné, aby spotrebič pracoval dlhšie. • Obvykle trvá 8 až 12 hodín, kým sa spotrebič celkom ochladí. • Zavrite dvierka a uistite sa, že je spotrebič umiestnený na rovnej zemi a že na dvierkach nie sú žiadne potraviny ani nádoby. • Neotvárajte dvierka príliš často. • Nastavte vyššiu teplotu, kým nedosiahnete uspokojivé teploty chladničky. Trvá 24 hodín, kým sa teplota chladničky ustáli. • Vyčistite tesnenie dvierok alebo ho nechajte vymeniť v zákazníckom servise. • Zaistite dostatočnú ventiláciu.
Vnútna strana chladničky je špinavá a/alebo smrdí.	<ul style="list-style-type: none"> • Vnútna časť chladničky potrebuje vyčistiť. • V chladničke sa skladujú potraviny so silným zápachom. 	<ul style="list-style-type: none"> • Vyčistite vnútro chladničky. • Potraviny starostlivo zabaľte.

Problém	Možná príčina	Možné riešenie
V spotrebiči nie je dostatočný chlad.	• Teplota je nastavená príliš vysoko.	• Resetujte teplotu.
	• Bol uložený príliš teplý tovar.	• Pred uskladnením tovar vždy ochlaďte.
	• Naraz bolo uložených príliš veľa potravín.	• Vždy skladujte malé množstvo potravín.
	• Tovar je príliš blízko seba.	• Ponechajte medzeru medzi niekoľkými potravinami umožňujúcu prúdenie vzduchu.
	• Dvierka spotrebiča nie sú tesne uzatvorené.	• Zavrite dvierka.
	• Dvierka sa otvárali príliš často alebo na príliš dlhý čas.	• Neotvárajte dvierka príliš často.
V spotrebiči je príliš chladno.	• Teplota je nastavená príliš nízko.	• Resetujte teplotu.
	• Funkcia Super chladenie/Super mrazenie je aktivovaná alebo beží príliš dlho.	• Vypnite funkciu Super chladenie/Super mrazenie.
Vnútri oddielu chladničky sa tvorí vlhkosť.	• Klíma je príliš teplá a vlhká.	• Zvýšte teplotu.
	• Dvierka spotrebiča nie sú tesne uzatvorené.	• Zavrite dvierka.
	• Dvierka sa otvárali príliš často alebo na príliš dlhý čas.	• Neotvárajte dvierka príliš často.
	• Nádoby na potraviny alebo tekutiny sa skladujú otvorené.	• Nechajte horúce potraviny vychladnúť na izbovú teplotu a zakryte potraviny a tekutiny.
Vlhkosť sa hromadí na vonkajšom povrchu chladničiek alebo medzi dvierkami.	• Klíma je príliš teplá a vlhká.	• To je bežné vo vlhkom podnebí a zmení sa to, keď vlhkosť klesne.
	• Dvierka nie sú tesne zatvorené. Chladný vzduch v spotrebiči a teplý vzduch vonku kondenzujú.	• Uistite sa, že sú dvierka pevne zatvorené.
Silný ľad a námraza v oddiele mrazničky.	• Tovar nebol dostatočne zabalený.	• Vždy dobre zabaľte tovar.
	• Dvierka/zásuvka spotrebiča nie sú tesne uzatvorené.	• Zavrite dvierka/zásuvku.
	• Dvierka sa otvárali príliš často alebo na príliš dlhý čas.	• Neotvárajte dvierka príliš často.
	• Tesnenie dvierok je špinavé, opotrebované, prasknuté alebo mimo polohy.	• Vyčistite tesnenie dvierok alebo ich vymeňte za nové.
	• Nejaký predmet vnútri bráni správne zatvoreniu dvierok.	• Umiestnite regály, stojany na dvierka alebo vnútorné nádoby tak, aby sa dvierka mohli zavrieť.

Problém	Možná príčina	Možné riešenie
Spotrebič vydáva abnormálne zvuky.	<ul style="list-style-type: none"> Spotrebič nie je položený na rovnom povrchu. Spotrebič sa dotýka nejakého predmetu v blízkosti. 	<ul style="list-style-type: none"> Nastavte nožičky na vyrovnanie spotrebiča. Odstráňte predmety okolo spotrebiča.
Je potrebné počuť slabý zvuk podobný zvuku tečúcej vody.	<ul style="list-style-type: none"> To je bežné. 	<ul style="list-style-type: none"> —
Začujete pípnutie alarmu.	<ul style="list-style-type: none"> Dvierka sú otvorené. 	<ul style="list-style-type: none"> Zavrite dvierka.
Začujete slabé hučanie.	<ul style="list-style-type: none"> Antikondenzačný systém funguje. 	<ul style="list-style-type: none"> Zabraňuje kondenzácii a je to bežné.
Vnútorne osvetlenie alebo chladiaci systém nefungujú.	<ul style="list-style-type: none"> V sieťovej zásuvke nie je pripojená sieťová zástrčka. Napájanie je poškodené. LED lampa je mimo prevádzky. 	<ul style="list-style-type: none"> Pripojte sieťovú zástrčku. Skontrolujte napájanie miestnosti. Zavolajte miestnemu dodávateľovi elektrickej energie! Ak chcete vymeniť lampu, zavolajte na servisné oddelenie.
Boky skrine a lišty dvierok sa zahrievajú.	<ul style="list-style-type: none"> To je bežné. 	<ul style="list-style-type: none"> —
Z hrdla dávkovača vody nevyteká žiadna voda	<ul style="list-style-type: none"> Zámok nie je deaktivovaný. 	<ul style="list-style-type: none"> Deaktivujte zámok.

9.2 Prerušenie napájania

V prípade výpadku prúdu by potraviny mali zostať bezpečne studené počas približne 5 hodín. Pri dlhodobom výpadku prúdu postupujte podľa týchto rád, najmä v lete:

- ▶ Dvierka/zásuvku otvárajte čo najmenej.
- ▶ Počas výpadku napájania do spotrebiča nekladajte ďalšie potraviny.
- ▶ Pokiaľ budete vopred informovaní o prerušení napájania a čas prerušenia je dlhší ako 5 hodín, pripravte trochu ľadu a vložte ho do nádoby v hornej časti oddielu chladničky.
- ▶ Bezprostredne po prerušení sa vyžaduje skontrolovanie tovaru.
- ▶ Vzhľadom na to, že teplota v chladničke sa počas výpadku prúdu alebo inej poruchy zvýši, lehota skladovania a jedlá kvalita potravín sa skrátia. Všetky potraviny, ktoré rozmrazujete, by sa mali buď skonzumovať, alebo uvariť a skoro potom znovu zmraziť (ak je to vhodné), aby sa predišlo zdravotným rizikám.



Poznámka: Funkcia pamäte pri výpadku napájania

Po obnovení napájania spotrebič pokračuje s nastaveniami, ktoré boli nastavené pred výpadkom napájania.

10.1 Vybalenie



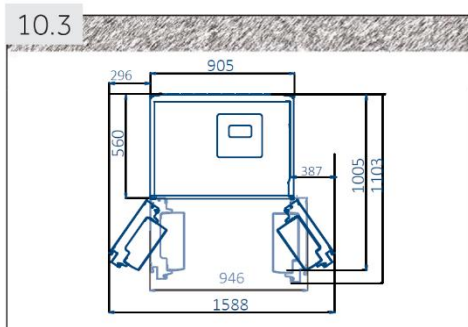
VAROVANIE!

- ▶ Spotrebič je ťažký. Vždy s ním manipulujte s najmenej dvoma osobami.
- ▶ Uchovávajte všetky obalové materiály mimo dosahu detí a likvidujte je spôsobom šetrným k životnému prostrediu.

- ▶ Vyberte spotrebič z obalu.
- ▶ Odstráňte všetky obalové materiály vrátane priehľadnej ochrannej fólie.

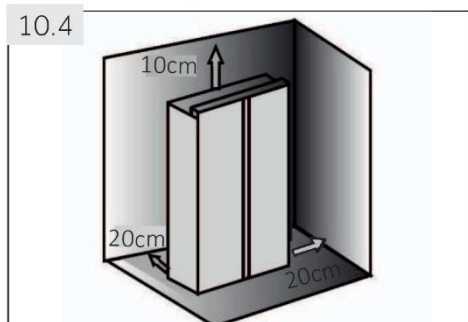
10.2 Okolité podmienky

Teplota v miestnosti by mala byť vždy medzi 16 °C a 43 °C, pretože môže ovplyvniť teplotu vnútri spotrebiča a jeho spotrebu energie. Spotrebič neinštalujte v blízkosti iných tepelných spotrebičov (rúry, chladničky) bez izolácie.



10.3 Požiadavka na priestor

Požadovaný priestor pri otvorení dverok (obr. 10.3): Šírka spotrebiča: 1588 mm Hĺbka spotrebiča: 1103 mm



10.4 Prierezové miery na vetranie

Aby sa z bezpečnostných dôvodov dosiahlo dostatočné vetranie spotrebiča, musia sa dodržiavať informácie o požadovaných prierezových mierach pre vetranie (obr. 10.4).

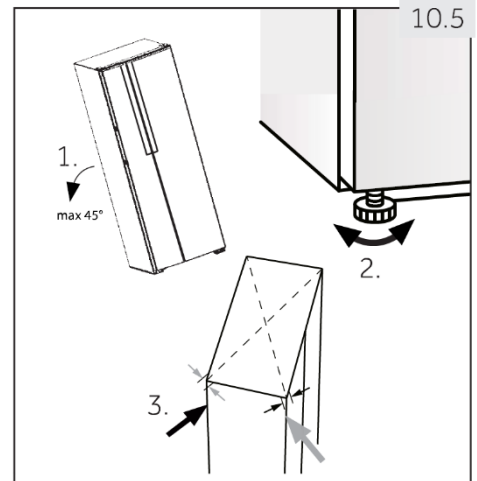
10.5 Zarovnanie spotrebiča

Spotrebič by mal byť umiestnený na rovnom a pevnom povrchu.

1. Spotrebič mierne nakloňte dozadu (obr. 10.5).
2. Nastavte nožičky na požadovanú úroveň.

Uistite sa, že vzdialenosť od steny na stranách pántu je najmenej 5 cm.

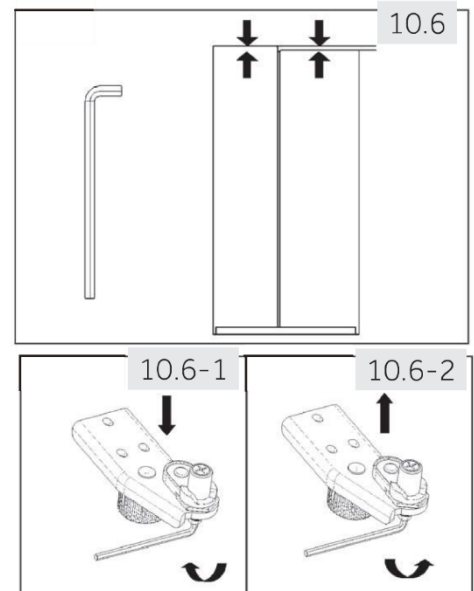
3. Stabilitu je možné kontrolovať striedavým nárazom na uhlopriečky. Mierne kývanie by malo byť rovnaké v oboch smeroch. V opačnom prípade sa rám môže deformovať; výsledkom môže byť prípadný únik cez tesnenie dvierok. Mierne naklonenie dozadu uľahčuje zatváranie dvierok.



10.6 Jemné doladenie dvierok

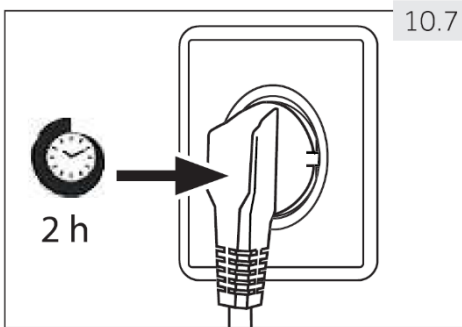
Pokiaľ dvierka po ich vyrovnaní pomocou nožičiek stále nie sú v jednej rovine, je možné tento nesúlad napraviť otočením hriadeľa na zdvíhanie pántov v pravom spodnom rohu chladiacich dvierok pomocou kľúča (obr. 10.6)

- ▶ Otočte hriadeľ na zdvíhanie kľúčom v smere hodinových ručičiek do dolnej výšky dvierok (obr. 10.6-1).
- ▶ Otočte hriadeľ na zdvíhanie proti smeru hodinových ručičiek pomocou kľúča na zdvihnutie výšky dvierok obr. 10.6-2).



VAROVANIE!

Nenastavujte hriadeľ na zdvíhanie pántu nadmerne do výšky, ktorá by mohla spôsobiť, že hriadeľ opustí svoju pôvodnú zaistenú polohu. (Nastaviteľný výškový rozsah: 3 mm)



10.7

10.7 Čakacia lehota

Bezúdržbový mazací olej je umiestnený v kapsule kompresora. Tento olej môže vyteciť do uzatvoreného potrubného systému počas prepravy v šikmej polohe. Pred pripojením spotrebiča k zdroju napájania musíte počkať aspoň 2 hodiny (obr. 10.7), aby olej stekal späť do kapsuly.

10.8 Elektrické pripojenie Pred každým pripojením skontrolujte, či:

- ▶ zásuvka napájania a poistky zodpovedajú menovitému štítku.
- ▶ napájacia zásuvka je uzemnená a nie je v nej žiadny adaptér a predlžovací kábel s viacerými zásuvkami.
- ▶ zástrčka a zásuvka sú presne podľa štandardov.

Pripojte zástrčku do správne nainštalovanej zásuvky pre domácnosť.



VAROVANIE!

Aby sa predišlo rizikám, musí poškodený napájací kábel vymeniť zákaznícky servis (pozrite záručný list).

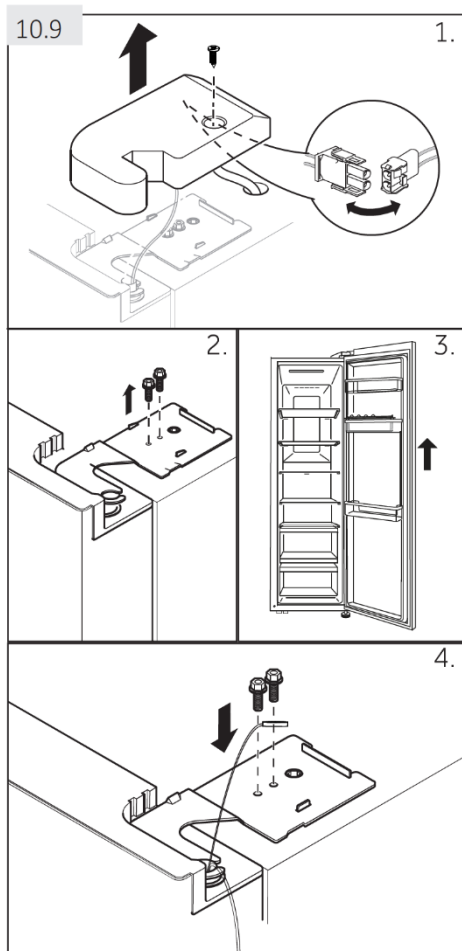
10.9 Demontáž a montáž dvierok

V prípade nutnosti demontáže dvierok spotrebiča postupujte podľa nižšie uvedených pokynov pre demontáž a inštaláciu dvierok (obr. 10.9)



VAROVANIE!

- ▶ Pred každou prevádzkou spotrebič deaktivujte a odpojte sieťovú zástrčku od sieťovej zásuvky.
- ▶ Spotrebič je ťažký. Vždy s ním manipulujte najmenej vo dvojici.
- ▶ Spotrebič nenakláňajte o viac ako 45° ani ho neumiestňujte vodorovne na zem



1. Odskrutkujte skrutku krytu pántu a snímte kryt. Uvoľnite konektor kábla.

2. Odskrutkujte skrutky, ktoré držia horný pánt v správnej polohe, a potom pánt demontujte.


3. Zdvihnite dverka oddielu chladničky a vyberte ich.

4. Dvere namontujte späť opačným postupom demontáže. Zaistite, aby bol uzemňovací kábel upevnený skrutkou.

i Poznámka: Dvierka chladničky

Na obrázkoch je znázornená demontáž dvierok oddielu chladničky. Na dvierka mrazničky použite zodpovedajúce diely na druhej strane

11.1 Výrobný list podľa nariadenia EÚ č. 1060/2010

Ochranná známka	Haier
Identifikátor modelu	HSR3918FNP*
Kategória modelu	Chladnička – mraznička
Trieda energetickej účinnosti	A+
Ročná spotreba energie (kWh/rok)	399
Chladienie skladovacieho objemu (L)	337
Zmrazenie skladovacieho objemu (L) ****	167
Hodnotenie hviezdikami	
Teplota ostatných oddielov > 14 °C	Nepoužíje sa
Beznámrazový systém	Áno
Čas nárastu teploty (h)	5
Zmrazovacia kapacita (kg/24 hod.)	10
Klimatická trieda	SN-N-ST-T
Tento spotrebič je určený na použitie pri okolitej teplote medzi 10 °C a 43 °C.	
Emisie akustického hluku vo vzduchu (db{A} re lpW)	38
Typ výstavby	Voľne stojací

Na základe výsledkov štandardných testov počas 24 hodín. Skutočná spotreba energie bude závisieť od toho, ako sa spotrebič používa a kde je umiestnený.

11.1.1 Dodatočné technické údaje

Napätie/kmitočet	220 – 240 V/50Hz
Príkonnosť (W)	200
Hlavná poistka (A)	15
Chladiaca kvapalina	R600a
Rozmery (V/Š/H v mm)	1775/908/647

11.1.2 Normy a smernice 

Tento výrobok spĺňa požiadavky všetkých použiteľných smerníc ES so zodpovedajúcimi harmonizovanými normami, ktoré stanovujú označenie CE.

Odporúčame náš zákaznícky servis Haier a použitie originálnych náhradných dielov.

Pokiaľ máte problém so spotrebičom, najprv skontrolujte sekciu ODSTRANOVANIE PROBLÉMOV. Pokiaľ tam nemôžete nájsť riešenie, kontaktujte

- ▶ miestneho predajcu alebo
- ▶ oblasť oddelenie servisu a podpory na www.haier.com, kde nájdete telefónne čísla, často kladené otázky a kde môžete aktivovať nárok na službu.

Ak chcete kontaktovať náš servis, uistite sa, že máte k dispozícii nasledujúce údaje.

Informácie nájdete na typovom štítku.

Model _____ Sériové č. _____

V prípade záruky skontrolujte tiež záručný list dodaný s výrobkom.



Haier



0060528721