

Haier

POUŽÍVATEĽSKÁ PRÍRUČKA



BI SD 177

JAZYKY

Slovenčina..... 2

OBSAH

BEZPEČNOSTNÉ INFORMÁCIE	3
Likvidácia starých spotrebičov	10
Zhoda	10
Záruka	11
Úspora energie.....	11
Pred prvým použitím	11
Používanie mrazničky	11
Uchovávanie potravín	12
Ovládací panel	12
Starostlivosť a čistenie.....	13
Odmrazovanie chladničky	13
Dostupnosť náhradných súčastí.....	14
Odstraňovanie problémov	14
Technická pomoc	15
Inštalácia.....	16
Vetranie	17
Inštalácia do skrine	18
Montáž vonkajších krycích dverí.....	19
Montáž dverí spotrebiča na opačnú stranu.....	20

Ďakujeme vám za nákup tohto výrobku.

Pred použitím chladničky si dôkladne prečítajte tento návod, aby vám spotrebiččo najlepšie poslúžil. Uschovajte všetky dokumenty na prípadné ďalšie použitie alebo pre iných majiteľov spotrebiča. Tento výrobok je určený výlučne na použitie v domácnosti alebo v podobnom prostredí, ako sú napríklad:

- kuchynské priestory pre personál v obchodoch, kanceláriách a na iných pracoviskách;
- na farmách, u klientov hotelov, motelov a iných ubytovacích zariadení;
- v ubytovniach typu bed and breakfast (B&B);
- v stravovacích službách, a na podobné použitie, ktoré nie je určené na maloobchodný predaj.

Tento spotrebič sa smie používať len na uchovávanie potravín, akékoľvek iné použitie sa považuje za nebezpečné a výrobca nebude zodpovedný za žiadne nevhodné použitie spotrebiča. Odporúčame vám tiež, aby ste si prečítali záručné podmienky.

BEZPEČNOSTNÉ INFORMÁCIE

Pozorne si prečítajte prevádzkové a inštalačné pokyny!

Obsahujú dôležité informácie o inštalácii, použití a údržbe spotrebiča.

Výrobca nenesie zodpovednosť za nedodržanie pokynov a výstrah z vašej strany.

Uschovajte všetky dokumenty na prípadné následné použitie alebo pre ďalšieho majiteľa spotrebiča.

- **Nepripájajte spotrebič ku zdroju napájania elektrickým prúdom, kým neodstránite všetky obaly a prepravné chrániče. Deti by sa mali zdržiavať mimo obalov a ich častí.**
Hrozí im nebezpečenstvo udusenía zloženými kartónmi a plastovou fóliou!
- **Spotrebič nechajte pred spustením aspoň 4 hodiny stáť, aby sa olej v kompresore ustálil, ak sa spotrebič prevážal vo vodorovnej polohe.**
- **Uistite sa, či pri prevoze nedošlo k poškodeniu.**
- **Nepoškodzujte chladiaci okruh.**

- **Dbajte na to, aby vetracie otvory v plášti prístroja alebo v zabudovanej štruktúre neblokovali žiadne prekážky.**
- **Časť s kompresorom nikdy neumývajte vodou, po vyčistení ju dôkladne utrite suchou handričkou, aby ste predišli tvorbe hrdze.**
- **So spotrebičom vždy musia manipulovať aspoň dve osoby, keďže je ťažký.**
- **Spotrebič nainštalujte a vyrovnajte na mieste vhodnom z hľadiska veľkosti a používania prístroja.**
- **Dbajte na to, aby informácie o elektrickom prúde na výkonnostnom štítku súhlasili s parametrami zdroja napájania elektrinou. V opačnom prípade sa obráťte na elektrikára.**
- **Prístroj sa prevádzkuje s prúdom s napätím 220 – 240 V AC/50 Hz. Abnormálne výkyvy napätia môžu spôsobiť, že sa spotrebič nespustí, poškodiť reguláciu teploty alebo kompresor, príp. spôsobiť neobvyklý hluk počas prevádzky. V takom prípade sa musí namontovať automatický regulátor.**
- **Len pre Spojené kráľovstvo: Napájací kábel spotrebiča je vybavený 3-káblovou (uzemňovacou) zástrčkou, ktorá sa hodí do štandardnej 3-káblovej (uzemnenej) zásuvky. Nikdy neodstraňujte ani neodmontovávajte tretí kolík (uzemňovací). Po inštalácii spotrebiča by zástrčka mala zostať prístupná.**
- **Skontrolujte, či kábel napájania nezachytil pod spotrebičom v priebehu jeho prenášania/presúvania a po ňom, aby nedošlo k prerezaniu alebo poškodeniu kábla. Ak je napájací kábel poškodený, musí ho vymeniť výrobca, jeho servisný zástupca alebo podobne kvalifikovaná osoba, aby sa predišlo nebezpečenstvu.**

- **Neinštalujte spotrebič na vlhkých, mastných alebo prašných miestach, nevystavujte ho priamemu slnečnému žiareniu ani vode.**
- **Neinštalujte spotrebič v blízkosti ohrievačov alebo horľavých materiálov.**
- **PRE spotrebiče s mraziacou časťou: ak došlo k výpadku napájania, neotvárajte dvere spotrebiča. Ak bude výpadok trvať kratšie, než je počet hodín uvedených na výkonnostnom štítku (čas zvýšenia teploty), nemal by nepriaznivo ovplyvniť zmrazené potraviny v spotrebiči. Ak výpadok potrvá dlhšie, potraviny je potrebné skontrolovať a ihneď skonzumovať alebo tepelne upraviť a následne znova zamraziť.**
- **Ak zistíte, že sa dvere spotrebiča bezprostredne po zatvorení len ťažko otvárajú, nemusíte sa obávať. Dôvodom je rozdiel tlaku, ktorý sa vyrovná a umožní normálne otvorenie dverí po niekoľkých minútach.**
- **V spotrebiči neskladujte lieky, bakteriálne látky ani chemické činidlá. Tento prístroj je spotrebič určený pre domácnosti, neodporúča sa na skladovanie materiálov, ktoré si vyžadujú presné teploty.**
- **Neťahajte nadmerne za napájaciu šnúru, ani ju neskladajte; nedotýkajte sa zástrčky mokrými rukami.**
- **Neuchovávajte v spotrebiči výrobky, ktoré obsahujú horľavú hnaciu látku (napr. spreje v plechovkách) alebo výbušné látky. Hrozí riziko výbuchu!**

- **Nestavajte na chladničku nestabilné predmety (ťažké predmety, prepravky naplnené vodou), aby nedošlo k osobnému zraneniu spôsobenému pádom alebo zásahom elektrického prúdu z dôvodu kontaktu s vodou.**
- **V priechodoch určených na uchovávanie potravín nepoužívajte elektrické spotrebiče, okrem prípadov, keď ide o spotrebiče odporúčané výrobcom.**
- **Nedotýkajte sa vnútorných chladiacich prvkov, najmä nie mokrými rukami, aby nedošlo k prasknutiu alebo zraneniam.**
- **Riziko tu hrozí deťom, osobám s obmedzenými fyzickými, duševnými alebo zmyslovými schopnosťami, ako aj osobám, ktoré nedisponujú dostatočnými znalosťami o bezpečnej prevádzke spotrebiča.**
- **Overte si, či deti a zraniteľné osoby chápu, aké im hrozí nebezpečenstvo. Na deti a zraniteľné osoby, ktoré používajú spotrebič, musí dohliadať osoba zodpovedná za ich bezpečnosť. Spotrebič smú používať len deti staršie ako 8 rokov.**
- **Deti sa so spotrebičom nesmú hrať.**
- **Deti vo veku 3 až 8 rokov smú vkladať potraviny do spotrebiča alebo vyberať ich z neho.**

- **PRE spotrebiče s mraziacou časťou: v mraziacej časti neskladujte kvapaliny vo fľašiach alebo plechovkách (najmä nie sýtené nápoje). Fľaše a plechovky môžu prasknúť!**
- **PRE spotrebiče s mraziacou časťou: nikdy nedávajte zmrazené potraviny priamo z mrazničky do úst. Hrozí riziko omrzlín!**
- **Dbajte na to, aby plastové časti a tesnenie dverí neboli zamastené olejom či tukom. V opačnom prípade sa ich štruktúra zmení na pórovitú.**
- **Pred akýmkoľvek úkonom vykonávaným na spotrebiči odpojte elektrickú šnúru zo zásuvky.**
- **Nepoužívajte mechanické zariadenia ani iné prostriedky na rýchlejšie odmrazenie, ako tie, ktoré odporúča výrobca.**
- **Na odstránenie námrazy nepoužívajte zahrotené ani ostré predmety, ako sú nože alebo vidličky.**
- **Pri odmrazovaní spotrebiča nepoužívajte sušiče vlasov, elektrické ohrievače ani iné podobné elektrické prístroje.**
- **Odporúča sa udržiavať zástrčku v čistote. Nadmerná vrstva prachu na zástrčke môže spôsobiť požiar.**
- **Nesnažte sa opraviť, rozmontovať alebo upraviť spotrebič vlastnými silami. V prípade, že je potrebná oprava, vždy sa obráťte na náš zákaznícky servis.**
- **Pri čistení alebo údržbe spotrebiča dávajte pozor na deti, ktoré sa zdržujú v jeho blízkosti.**

- Nečistite studené sklenené police horúcou vodou. Prudká zmena teploty môže spôsobiť prasknutie skla.
- **VÝSTRAHA:** V trubiciach chladiaceho okruhu sa nachádza malé množstvo chladiva (R600a), ktoré síce nepoškodzuje životné prostredie, ale je horľavé, ako aj izolačný plyn (cyklopentán). Nepoškodzuje ozónovú vrstvu a nezvyšuje účinok skleníkových plynov. Chladivo, ktoré unikne z chladiaceho okruhu, môže poškodiť oči alebo sa vznietiť.
- V prípade podozrenia na poškodenie chladiaceho okruhu:
 - Vypnite spotrebič a vytiahnite zástrčku zo sieťovej zásuvky.
 - V blízkosti spotrebiča nepoužívajte otvorený oheň ani zdroje vznietenia.
 - Niekoľko minút dôkladne vetrajte miestnosť.
 - Informujte zákaznícky servis.
- **VÝSTRAHA:** Nepoškodzujte zástrčku ani napájaciu šnúru, mohlo by to viesť k zásahu elektrickým prúdom alebo vzniku požiaru.
- **VÝSTRAHA:** Nepoužívajte viacnásobné prenosné zásuvky ani prenosné zdroje napájania. Neodporúčame použitie predlžovacích káblov a viacsmerých adaptérov.
- Nesadajte si ani nestúpajte na spotrebič. Mohli by ste sa zraniť alebo poškodiť spotrebič. Spotrebič je určený na kombinovanie s inými prístrojmi vo „veži“.

- Výrobok je konštruovaný a zostavený len na použitie v domácnosti.
- Používajte len originálne súčasti dodané výrobcom. Výrobca zaručuje, že len tieto súčasti spĺňajú bezpečnostné požiadavky.
- Ak sa dvere nechajú dlhodobo otvorené, podstatne sa zvýši teplota v jednotlivých častiach spotrebiča.
 - Povrchy, ktoré prichádzajú do styku s potravinami a dostupné odtokové systémy treba pravidelne čistiť.
 - Ak ste nádrže na vodu nepoužívali dlhšie ako 48 hodín, vyčistite ich. Ak ste nepúšťali vodu z vodovodného potrubia dlhšie ako 5 dní, prepláchnite vodný systém pripojený k potrubiu.
 - Surové mäso a ryby uchovávajte v chladničke vo vhodných nádobách, aby sa nedostali do kontaktu s inými potravinami alebo z nich neodkvapkávala tekutina.
 - Priečinky na mrazené potraviny označené dvomi hviezdikami (ak sú súčasťou spotrebiča) sú vhodné na uchovávanie vopred zmrazených potravín, uchovávanie alebo prípravu zmrzliny a výrobu ľadových kociek.
 - Priečinky označené jednou, dvomi a tromi hviezdikami (ak sú súčasťou spotrebiča) nie sú vhodné na zmrazenie čerstvých potravín.
 - Ak bude spotrebič dlhodobo prázdny, vypnite ho, odmrazte, vyčistite, vysušte a nechajte na ňom otvorené dvere, aby sa vnútri nezačala tvoriť pleseň.

- **PRE zariadenia na chladenie vína: Tento spotrebič je určený výlučne na uchovávanie vína.**
- **PRE samostatne stojaci spotrebič: Chladnička nie je určená na použitie ako zabudovaný spotrebič.**
- **PRE spotrebiče bez priečinka označeného 4 hviezdikami: Táto chladnička nie je vhodná na zmrazovanie potravín.**

Likvidácia starých spotrebičov



Tento spotrebič je označený v súlade s európskou smernicou 2012/19/EÚ o odpade z elektrických a elektronických zariadení (OEEZ).

Odpad z elektrických a elektronických zariadení (OEEZ) obsahuje znečisťujúce látky (ktoré môžu negatívne ovplyvniť životné prostredie) a základné komponenty (ktoré je možné opätovne využiť). Je dôležité nakladať s OEEZ osobitným spôsobom, aby sa správne odstránili a zlikvidovali všetky znečisťujúce látky a obnovili a recyklovali všetky materiály.

Každý môže prispieť k tomu, aby OEEZ neohrozil životné prostredie. Treba preto dodržať niekoľko základných pravidiel:

- S OEEZ by sa nemalo zaobchádzať ako s bežným domovým odpadom.
- OEEZ sa musí odviezť na príslušné zberné miesto zriadené obecnou správou alebo registrovanou spoločnosťou. V mnohých krajinách funguje domáci odber objemného OEEZ.

V mnohých krajinách platí, že ak si kúpite nový spotrebič, starý môžete vrátiť malopredajcovi, ktorý ho musí bezplatne odviezť výmenou za nový zakúpený spotrebič, pokiaľ ide o prístroj ekvivalentného typu a má rovnaké funkcie ako novo dodané zariadenie.

Zhoda

Umiestnením značky **CE** na tento výrobok potvrdzujeme zhodu so všetkými relevantnými európskymi požiadavkami na bezpečnosť, zdravie a ochranu životného prostredia, ktoré platia v rámci právnych predpisov vzťahujúcich sa na tento výrobok.

Záruka

Minimálna záruka je: 2 roky pre krajiny EÚ, 3 roky pre Turecko, 1 rok pre UK, 1 rok pre Rusko, 3 roky pre Švédsko, 2 roky pre Srbsko, 5 rokov pre Nórsko, 1 rok pre Maroko, 6 mesiacov pre Alžírsko, v Tunisku sa zo zákona nevyžaduje žiadna záruka.

Úspora energie

Na dosiahnutie väčších úspor energie odporúčame:

- Umiestniť spotrebič mimo zdrojov tepla, v dobre vetranej miestnosti a nevystavovať ho priamemu slnečnému žiareniu.
- Nevkladať do chladničky horúce potraviny, aby sa nezvyšovala vnútorná teplota a v dôsledku toho neustále nebežal kompresor.
- Nepreplňovať chladničku, aby v nej mohol správne cirkulovať vzduch.
- V prípade výskytu námrazy spotrebič odmraziť, aby sa uľahčil prenos chladu.
- V prípade výpadku elektrického prúdu sa odporúča nechať zatvorené dvere chladničky.
- Dvere otvárajte a nechávajte otvorené čo najkratšie.
- Nenastavujte príliš nízke teploty chladenia.
- Odstraňujte prach, ktorý sa usádza v zadnej časti spotrebiča.

Ďalšie informácie o výrobku nájdete na <https://eprel.ec.europa.eu/> alebo si naskenujte QR kód na energetickom štítku dodanom so spotrebičom.

Pred prvým použitím

Pred zapnutím napájania musíte chladničku aspoň 4 hodiny nechať stáť, aby sa usadila.

Odporúčame vyčistiť interiér spotrebiča pred prvým použitím pomocou roztoku jedlej sódy v teplej vode a potom ho dôkladne vysušiť.

Pri prvom použití mrazničky sa môže objaviť zápach. Zápach sa stratí, keď sa spotrebič ochladí.

Upozornenie:

Spotrebič sa spustí s nastavením 3 a bude spustený nepretržite, kým nedosiahne správnu teplotu.

Ak spotrebič vypnete, počkajte 5 minút a až potom ho znova zapnite, aby sa kompresor zbytočne nepoškodil.

V spotrebiči nikdy neuchovávajte horľavé alebo výbušné látky a silne korozívne kyseliny či zásady.

Mraznička chladí potraviny tak, že ochladzuje vnútornú stenu zadnej časti vnútorného priestoru. Na tejto stene sa bežne tvorí námraza, ktorá sa následne rozpustí a odtečie cez malý odtokový otvor na dne, kde sa neškodne odparí. Prítomnosť námrazy na zadnej stene nepredstavuje poruchu mrazničky.

Používanie mrazničky

- Mraziace časti sú určené len na uchovávanie zmrazených potravín.
- Do mrazničky nikdy nekladajte horúce alebo teplé potraviny. Pred vložením do mrazničky ich nechajte úplne vychladnúť.

- Pri uchovávaní zmrazených potravín dodržiavajte pokyny na obale. Ak obal neobsahuje žiadne informácie, potraviny by sa nemali uchovávať dlhšie ako tri mesiace od dátumu nákupu.
- Potraviny uchovávajú v malých vreckách (ideálne menších než 2,5 kg). Vďaka tomu sa skrátí čas mrazenia a zlepši kvalita potravín po rozmrazení.
- Potraviny pred vložením do mrazničky zabaľte. Dbajte na to, aby obaly boli suché, v opačnom prípade by sa zlepili.
- Potraviny pred zmrazením označte a na etikete uveďte, o aké potraviny ide, dátum ich zmrazenia a dátum trvanlivosti.
- Rozmrazené potraviny sa nesmú znova zmrazovať, pokiaľ neboli pred tým dôkladne tepelne upravené. Rozmrazte len toľko potravín, koľko spotrebujete, aby ste nimi zbytočne nemrhali.
- V mraziacej časti chladničky sa nesmú uchovávať nápoje vo fľašiach a plechovkách, mohli by totiž explodovať.
- Overte si na výkonnostnom štítku maximálne množstvo čerstvých potravín, ktoré je možné zmraziť za obdobie 24 hodín.

Nezmrazujte väčšie než stanovené maximálne množstvo potravín.

Uchovávanie potravín

Mraznička je určená na krátkodobé až strednodobé uchovávanie potravín. Umožňuje síce udržanie nízkej teploty, neodporúča sa však na dlhodobé skladovanie potravín.

Studený vzduch cirkuluje vo vnútornom priestore mrazničky a teplota v rôznych častiach sa môže líšiť. To znamená, že potraviny treba ukladať do rôznych častí podľa druhu a dĺžky ich uchovávania. Dolné oddiely sú najstaršie časti mrazničky.

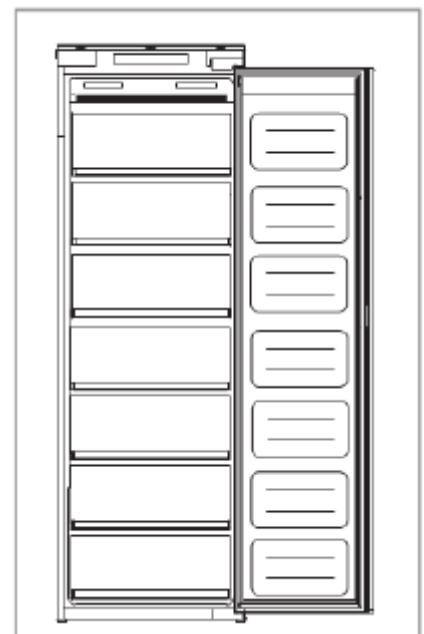
Dva horné oddiely majú kľopy, ktoré sa dajú naddvihnúť a držia otvorené, čo umožňuje jednoduché vkladanie a vyberanie. Zvyšných 5 oddielov tvoria zásuvky.

Šieste nastavenie ovládacieho panela, znázornené snehovou vločkou (obr. 2) je funkcia super zmrazenia. Mala by sa použiť vtedy, keď treba súčasne zmraziť veľké množstvo potravín. Túto funkciu aktivujte 2 až 3 hodiny pred vložením potravín a nenechávajte ju aktivovanú dlhšie, než je to nutné.

Dlhodobé spustenie tejto funkcie zbytočne zaťažuje chladiaci systém. Funkcia sa automaticky vypne približne po 24 hodinách.

Usporiadanie, pri ktorom sa usporí najviac energie, si vyžaduje umiestnenie zásuviek, boxov na potraviny a poličiek vo výrobku, pozrite vyššie uvedené obrázky.

- Odporúča sa nastaviť teplotu v mraziacej časti na -18 °C.
- Pri zmrazených potravinách si overte obdobie uchovávania uvedené na obale. Obdobie uchovávania je platné pod podmienkou dodržania referenčnej teploty oddielu (jedna hviezdička -6 °C, dve hviezdičky -12 °C, tri hviezdičky -18 °C)



Ovládací panel



A. Snímač nastavenia teploty v mrazničke

Toto tlačidlo sa používa na nastavenie teploty v mrazničke. Stlačte snímač na aktiváciu nastavenia a potom ho opakovane stláčajte podľa potreby, kým nevyberiete požadovanú úroveň. Rozpätie nastavenia je od 1 do 6, pričom 1 je najteplejšie nastavenie a super zmrazenie je najchladnejšie.

Upozornenie: Ak je to možné, vyhnite sa nepretržitému nastaveniu teploty stupňa 5 alebo super zmrazenie (snehová vločka). Pomôže to znížiť záťaž kompresora a systému.

B. Displej nastavenia teploty mrazničky

Tento displej osvetlí aktuálne nastavenie teploty. Nastavenie teploty beží na displeji.

Upozornenie: Pri zmene teploty nepoužívajte číslice 1 až 5 ani snehovú vločku. Namiesto toho použite snímač nastavenia teploty v mrazničke (A).

C. Tlačidlo napájania

Stlačte snímač jeden raz na prebudenie funkcie a potom ho stlačte na 3 sekundy na zapnutie alebo vypnutie spotrebiča.

Poloha	Podmienky
1 – 2	Leto alebo okolitá teplota v rozpätí 25 – 35 °C
3 – 4	Jar, jeseň alebo okolitá teplota v rozpätí 15 – 25 °C
5	Zima alebo okolitá teplota v rozpätí 5 – 15 °C
Super mrazenie	Rýchle zmrazenie

Spotrebič má funkciu pamäte vypnutia alebo výpadku napájania.

Starostlivosť a čistenie

Pred akýmkoľvek čistením alebo údržbou odpojte spotrebič od elektrickej siete.

Oddiely so zásuvkami čistite roztokom jedlej sódy vo vlažnej vode. Nepoužívajte abrazívne výrobky ani saponáty. Umyté časti dôkladne opláchnite a vysušte.

Priečinky vyčistite zvlášť ručne slabým roztokom kvapalného čistiaceho prostriedku vo vode. Nepoužívajte abrazívne čistiace prostriedky ani saponáty.

Ak sa spotrebič nebude dlhší čas používať, odpojte ho od napájania a vyčistite. Dvere spotrebiča nechajte pootvorené, aby sa vnútri netvorila pleseň a nepríjemný zápach.

Odmrazovanie chladničky

Mraznička má systém proti tvorbe námrazy, ktorý bráni vytvoreniu silnej vrstvy ľadu. V bežných prevádzkových podmienkach sa systém mrazničky nemusí pravidelne odmrázovať.

Upozornenie: Ak v mraziacej časti pravidelne nachádzate hrubú vrstvu ľadu alebo kaluže, dôvod pravdepodobne spočíva v nedostatočnom tesnení dverí. Príčinou môže byť poškodené alebo nesprávne nasadené tesnenie na dverách alebo príliš ťažké ozdobné dvere. Viac informácií nájdete v časti **Odstraňovanie problémov týkajúcej sa ľadu**.

Upozornenie: Ak v mraziacej časti pravidelne nachádzate kaluže či vrstvy námrazy alebo ak si všimnete, že kompresor neustále beží, pravdepodobne dvere dostatočne netesnia. Príčinou môže byť poškodené alebo nesprávne nasadené tesnenie na dverách alebo príliš ťažké ozdobné dvere. Viac informácií nájdete v časti **Odstraňovanie problémov** na strane 12.

Dostupnosť náhradných súčastí

- Termostaty, teplotné snímače, dosky s plošnými spojmi a zdroje osvetlenia sú k dispozícii minimálne sedem rokov od uvedenia posledného spotrebiča daného modelu na trh.
- Rukoväte na dverách, závesy dverí, podnosy a koše sú k dispozícii minimálne sedem rokov a ploché tesnenie dverí minimálne 10 rokov od uvedenia posledného spotrebiča daného modelu na trh.

Odstraňovanie problémov

Ak sa vyskytnú problémy súvisiace so spotrebičom, najskôr nahliadnite do návodu na odstraňovanie problémov a až potom sa telefonicky obráťte na oddelenie starostlivosti o zákazníkov spoločnosti Montpellier.

Ak spotrebič nefunguje, skontrolujte, či:

- je spotrebič napájaný elektrickým prúdom;
- nie sú porušené domové poistky a či nedošlo k spáleniu poistky v zástrčke;
- mraznička nie je vypnutá;
- je funkčná elektrická zásuvka. Na kontrolu funkčnosti zásuvky zapojte do danej zásuvky iný elektrospotrebič.

Ak spotrebič funguje, ale nie úplne optimálne, skontrolujte, či:

- spotrebič nie je preťažený;
- je termostat nastavený na vhodnú teplotu;
- sú dvere riadne zatvorené;
- je chladiaci systém v zadnej časti spotrebiča čistý, nie je zaprášený a nedotýka sa zadnej steny;
- po bokoch spotrebiča a za jeho zadnou časťou je dostatočné vetranie;
- Dôvod môže spočívať v nesprávnej montáži ozdobných dverí, pre ktorú sa dvere mrazničky správne nezatvárajú a umožňujú prenikanie teplého vzduchu do spotrebiča. Ak si nie ste istí, požiadajte technika o kontrolu montáže ozdobných dverí.

Ak je spotrebič hlučný, skontrolujte, či:

- je spotrebič vyvážený a stabilný;
- bočné steny a zadná stena sú čisté a na spotrebiči nič neleží.
- Poznámka: Chladiaci plyn v systéme môže trochu bublať alebo klokotať, dokonca aj keď nebeží kompresor.

Ak spotrebič pípa, skontrolujte, či:

- sú dvere sú zatvorené.

Ak sa na dne mrazničky nachádza voda, skontrolujte:

- Skontrolujte, či dvere chladičky pri otváraní kladú nejaký odpor. Ak sa otvoria na najmenší dotyk, môže to znamenať, že je potrebné vymeniť tesnenie na dverách.

- Skontrolujte, či tesnenie na dverách nie je ohnuté, znečistené alebo poškodené. Ak si všimnete, že tesnenie je ohnuté, znečistené alebo poškodené a nedokážete tento problém vyriešiť vlastnými silami, obráťte sa na oddelenie starostlivosti o zákazníkov a požiadajte o výmenu tesnenia.
- Príčinou môžu byť nesprávne nasadené ozdobné dvere. Ak si nie ste istí, požiadajte technika o kontrolu ozdobných dverí.

Ak sa v mrazničke vytvorila nadmerne veľká vrstva námrazy:

- Vytvorenie určitého množstva ľadu v mrazničke je normálne. Nesignalizuje to poruchu prístroja.
- Skontrolujte, či dvere chladničky pri otváraní kladú nejaký odpor. Ak sa otvoria na najmenší dotyk, môže to znamenať, že je potrebné vymeniť tesnenie na dverách.
- Skontrolujte, či tesnenie na dverách nie je ohnuté, znečistené alebo poškodené. Ak si všimnete, že tesnenie je ohnuté, znečistené alebo poškodené a nedokážete tento problém vyriešiť vlastnými silami, obráťte sa na oddelenie starostlivosti o zákazníkov a požiadajte o výmenu tesnenia.
- Príčinou môžu byť nesprávne nasadené ozdobné dvere. Ak si nie ste istí, požiadajte technika o kontrolu ozdobných dverí.

Technická pomoc

Ak chcete kontaktovať technickú pomoc, navštívte našu webovú lokalitu: <https://corporate.haier-europe.com/en/>
V časti „Webová lokalita“ vyberte značku svojho výrobku a príslušnú krajinu. Budete presmerovaní na konkrétnu webovú lokalitu, na ktorej nájdete telefónne číslo a kontaktný formulár technickej pomoci.

Inštalácia

Spotrebič sa nikdy nesmie inštalovať v blízkosti zdrojov tepla, napr. ohrievačov alebo sporákov, ani na vlhkých miestach.

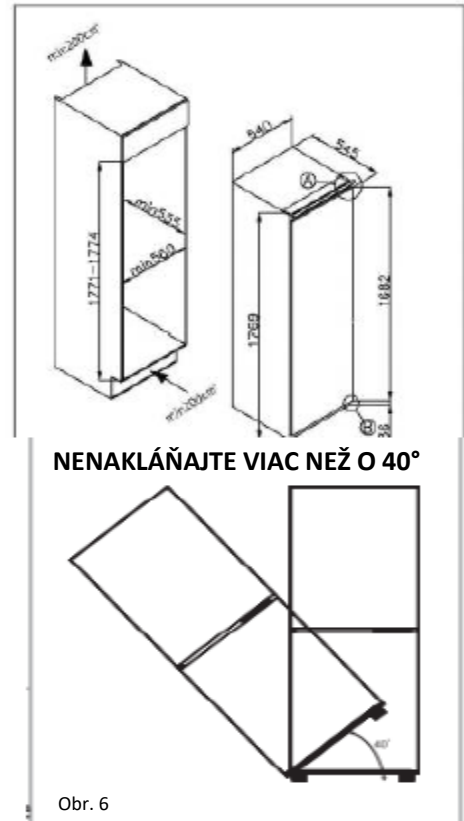
Pri inštalácii spotrebiča požiadajte o pomoc jednu či dve ďalšie osoby. Spotrebič môže mať ostré hrany. Použite osobné ochranné prostriedky primerané konkrétnej úlohe a prostrediu.

- Na vyrovnanie spotrebiča by ste mali použiť nožičky s nastaviteľnou výškou v prednej časti spotrebiča.
- Chladiaci systém v zadnej časti spotrebiča sa nesmie dotýkať zadnej steny. Čím je medzera väčšia, tým lepšie.
- Spotrebič musí byť nainštalovaný tak, aby bolo zabezpečené primerané vetranie. Dbajte na to, aby nad spotrebičom bol voľný priestor, v ktorom môže unikať vzduch a aby zostala medzera medzi zadnou stranou spotrebiča a stenou miestnosti.

Umiestnite spotrebič na také miesto, na ktorom teplota prostredia zodpovedá klimatickej triede uvedenej na výkonnostnom štítku spotrebiča

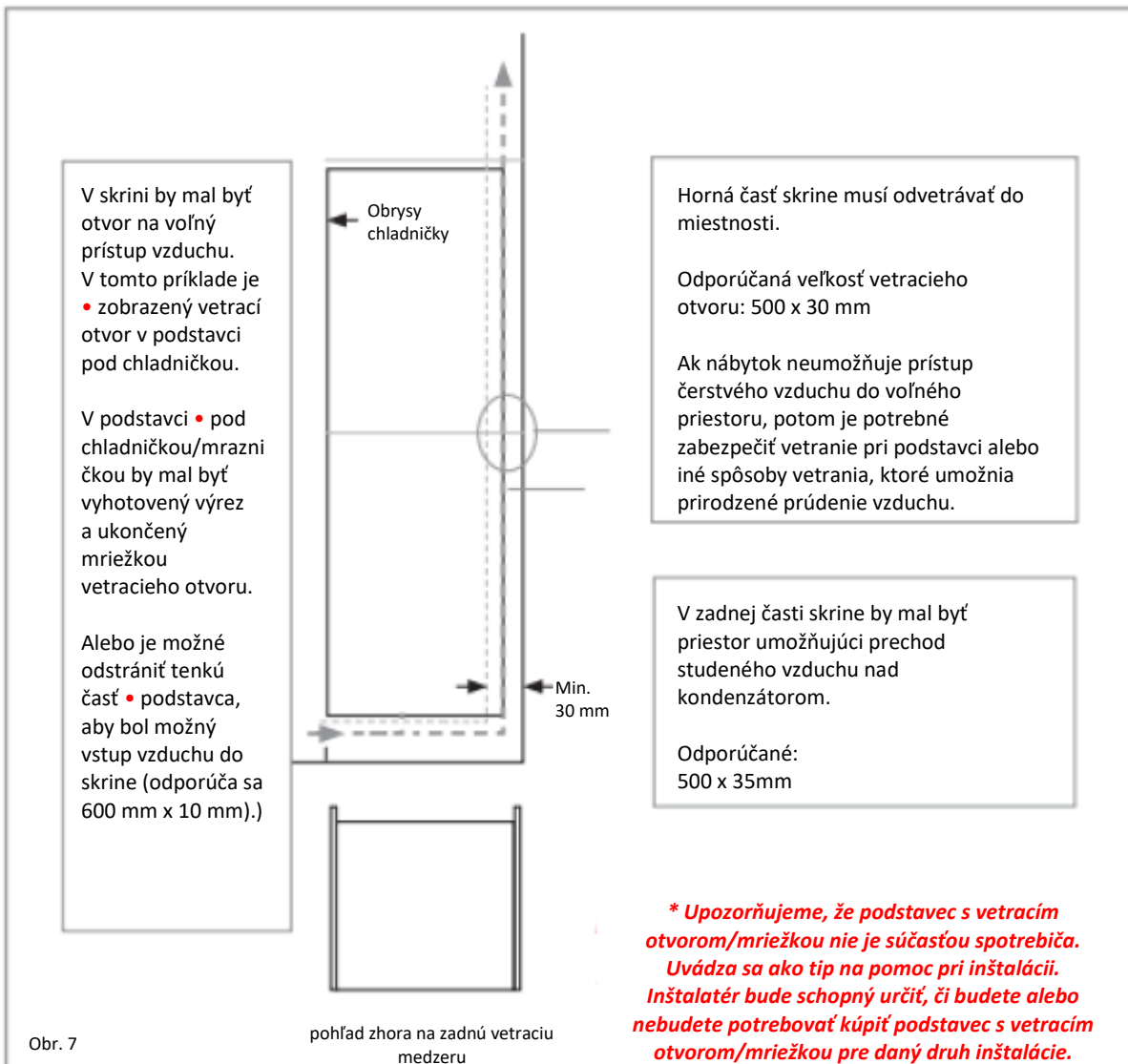
- Rozšírená mierna klíma (SN): „Tento chladiaci spotrebič je určený na použitie pri teplotách okolia v rozpätí 10 °C – 32 °C.“
- Mierna klíma (N): „Tento chladiaci spotrebič je určený na použitie pri teplotách okolia v rozpätí 16 °C – 32 °C.“
- Subtropická klíma (ST): „Tento chladiaci spotrebič je určený na použitie pri teplotách okolia v rozpätí 16 °C – 38 °C.“

- Tropická klíma (T): „Tento chladiaci spotrebič je určený na použitie pri teplotách okolia v rozpätí 16 °C – 43 °C.“



Vetranie

Najdôležitejšou otázkou pri inštalácii akejkoľvek chladničky do kuchyne na mieru je vetranie. Teplo odoberané z chladiaceho priestoru chladničky sa musí rozptýliť do ovzdušia. Nesprávne vetranie môže viesť k predčasnej poruche kompresora, nadmernej spotrebe elektriny a poruche celého systému a následne k zneplatneniu záruky poskytovanej na spotrebič. Pri inštalácii výrobkov do vysokej skrine treba splniť tieto požiadavky:



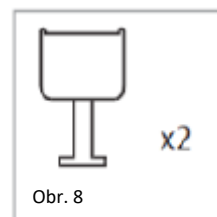
Zreteľne je znázornený otvorený kanál v zadnej časti. V záujme správneho fungovania spotrebiča je dôležité, aby nebola zablokovaná vrchná časť skrine. Vo väčšine skriniek je normálna hĺbka kanála 40 – 50 mm.

V podstavci skrine musí byť vytvorený vetrací otvor, ktorý umožňuje prúdenie vzduchu nad kompresorom a výmenníkom tepla. Požadovaný prietok vzduchu je možné dosiahnuť odstránením tenkej časti podstavca (odporúča sa minimálne 600 mm x 10 mm).

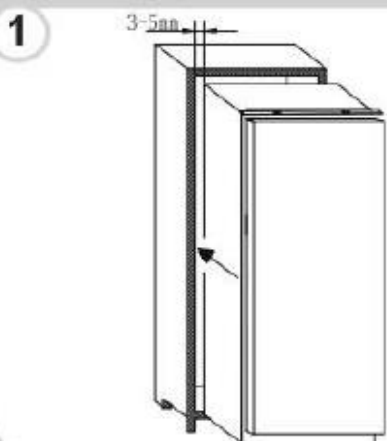
Platí, že čím viac vzduchu prenikne dovnútra a von, tým bude lepšia a účinnejšia prevádzka výrobku.

Inštalácia do skrine

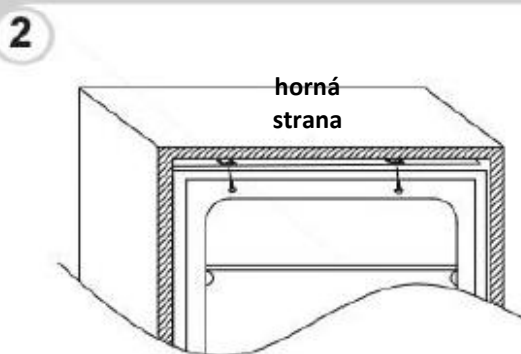
Pomocou ďalšej osoby alebo dvoch osôb zasuňte spotrebič do skrine. V základni spotrebiča sú dve kovové platne. Podľa obr. 9 umiestnite do týchto platní dve biele dištančné podložky (obr. 8).



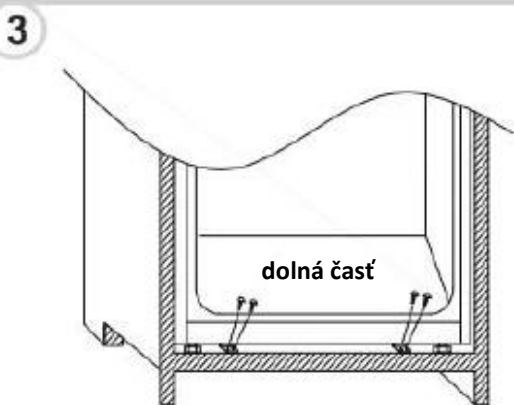
Zasuňte spotrebič do „veže“ a postavte ho na opačnú stranu, než sú závesy. Nezabudnite na medzeru 3 – 5 mm.



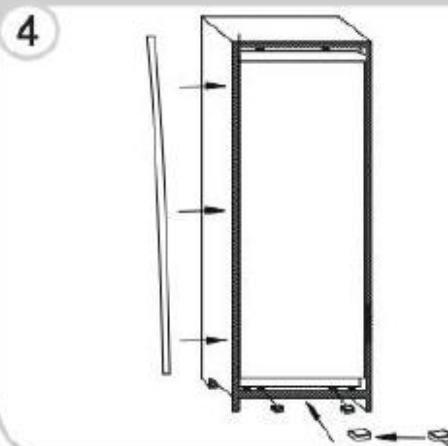
Skontrolujte, či dvere spotrebiča zodpovedajú dverám veže a pripevnite plastové kryty z vrečka s príslušenstvom.



Priskrutkujte dolnú časť spotrebiča.



Pripevnite k spotrebiču tesnenie a nadbytočnú časť podľa potreby odrežte. Upevnite dolné časti s plastovými krytmi.

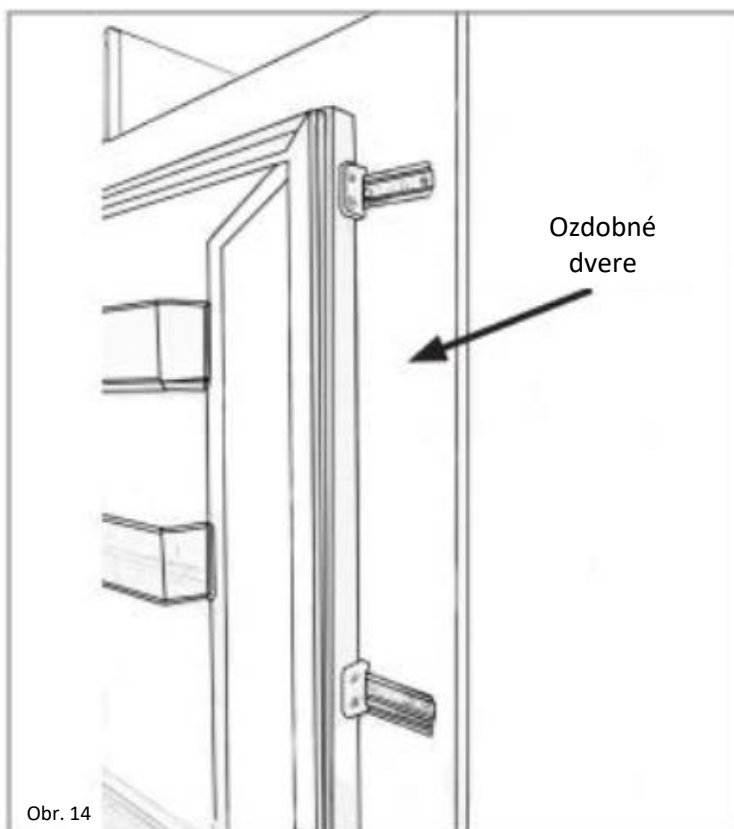
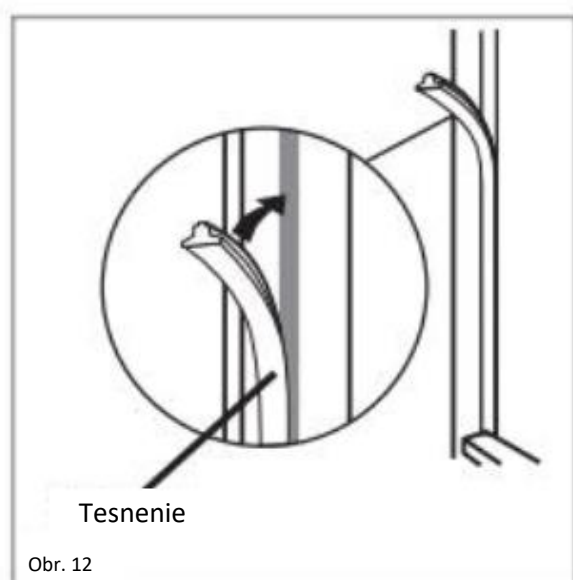
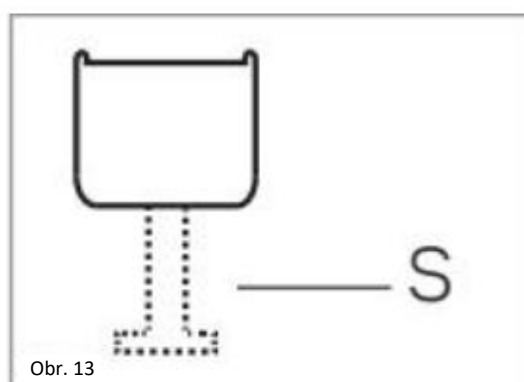
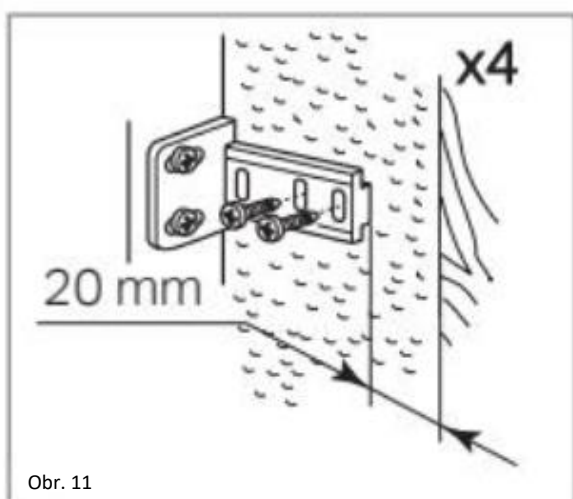


Skontrolujte, či sú okraje dištančných podložiek vyrovnané s okrajom základne skrine.

Montáž vonkajších krycích dverí

- Skontrolujte, či je medzi stranou bez závesov a stenou skrine medzera 3 až 4 mm.
- Umiestnite posuvnú časť do svorky a pripevnite posuvnú časť k vonkajším krycím dverám vo vzdialenosti 20 – 22 mm od okraja vonkajších krycích dverí (podľa obrázka 11). Dbajte pritom na to, aby posuvná časť bola umiestnená v strede a vodorovne vo svorke. Pevne utiahnite rukou.
- Vypĺňte medzeru na strane bez závesov dodaným pruhom tesnenia, pozri obr. 12.
- Posuvné časti dverí by mali na záver vyzeráť tak, ako sú znázornené na obr. 14, na ktorom sú umiestnené 2 posuvné časti.
- **Skontrolujte, či sa dvere spotrebiča správne otvárajú, zatvárajú a tesnia.**

Keď montáž dokončíte a ste spokojní s umiestnením spotrebiča v skriní, ohnite a zaklapnite časti bielych dištančných prvkov označených „S“, ako je znázornené prerušovanou čiarou na nákrese na obr. 13. Zvyšok krytu dištančného prvku nechajte na mieste nad kovovými platňami.

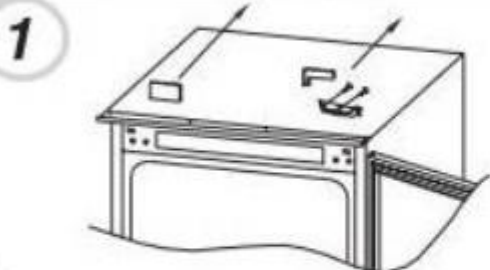


Dôležité: Po dokončení inštalácie skontrolujte, či je spotrebič v skriní pevne usadený a či sa dvere správne otvárajú a zatvárajú. AK tesnenie dverí nekladie pri otváraní odpor, pravdepodobne nie sú dvere spotrebiča/ozdobné dvere namontované správne.

Montáž dverí spotrebiča na opačnú stranu

Odporúčame vám, aby ste požiadali o pomoc inú osobu, ktorá vám pri tejto operácii podrží dvere. Pri každej práci používajte osobné ochranné prostriedky (OOP). Pripravte si povrch s mäkkým a čistým uterákom alebo podobnou tkaninou, na ktorý môžete položiť dvere.

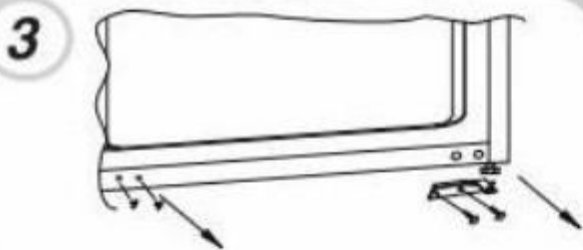
Skrutkovačom odmontujte kryt pravého horného závesu a záves.



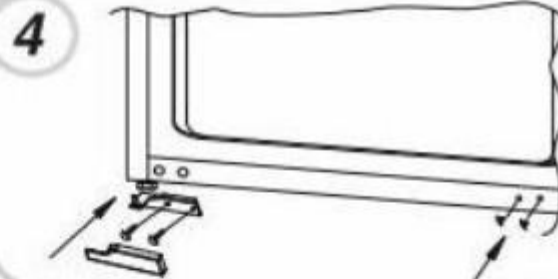
Odmontujte dvere.



Odmontujte pravý dolný záves a ľavé plastové zátky a namontujte ich na opačnú stranu.



Primontujte pravý horný záves k ľavej dolnej časti a nasadte kryt.



Nasadte dvere na dolný záves a primontujte dolný záves k hornej časti a skontrolujte, či sú 1–2–3 veľmi blízko.



Skontrolujte, či dvere správne tesnia:

Stlačenie tesnenia po obrátení dverí je normálne. Nechajte dvere zatvorené a pomocou sušiča na vlasy rozšírite tesnenie a vyplňte medzeru medzi dverami a telom spotrebiča.

Dávajte pozor, aby ste nepoužívali sušič vlasov príliš blízko spotrebiča, keďže by mohlo dôjsť k poškodeniu tesnenia. Primeraná vzdialenosť je približne 10 cm.

Keď skončíte, nechajte tesnenie a dvere vychladnúť a až potom sa ich dotýkajte. Upravené tesnenie by malo držať na určenom mieste.