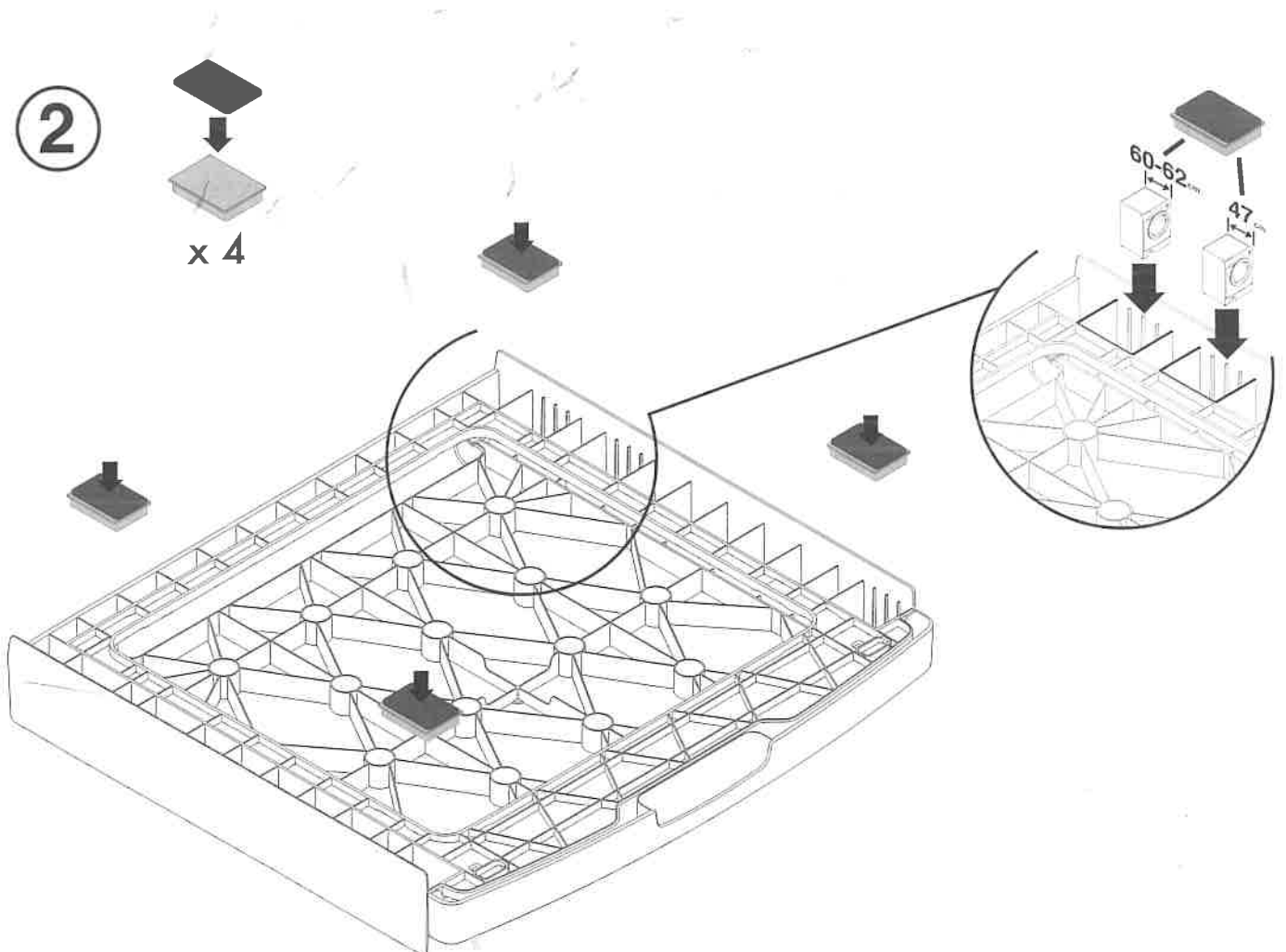
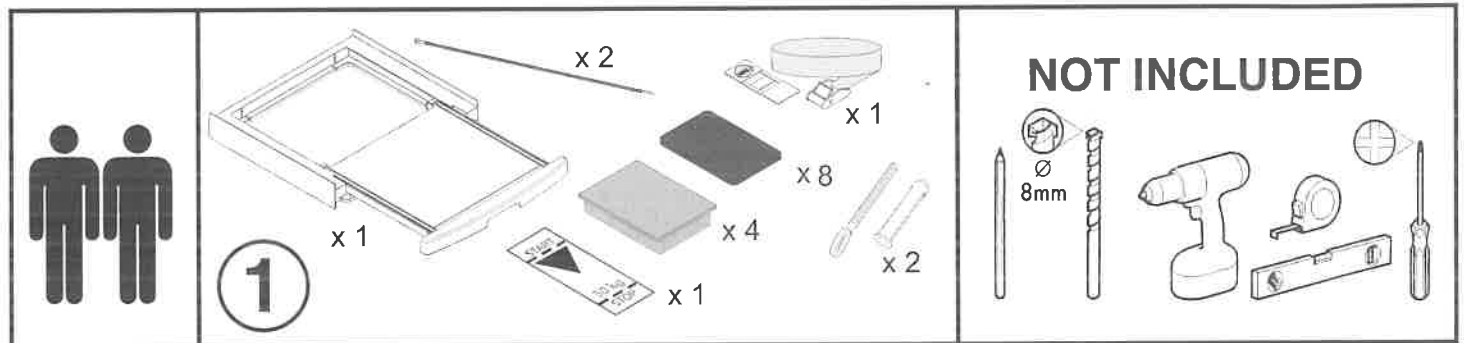
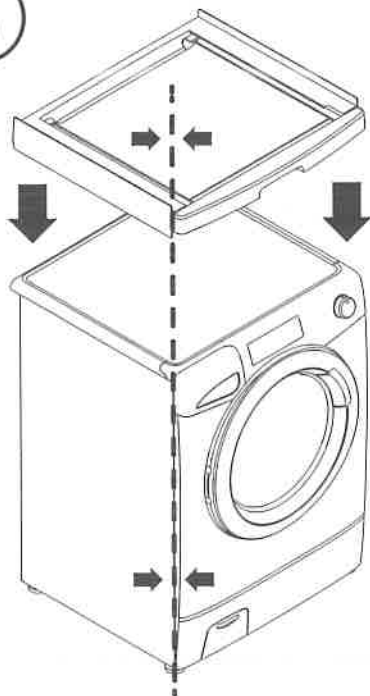
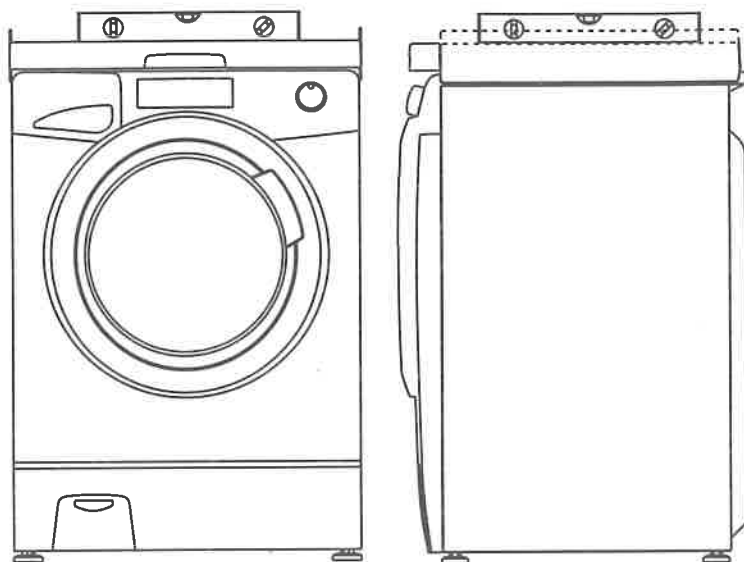


# STACKING KIT 'STANDARD SIZE' WITH SLIDING SHELF

ASSEMBLY INSTRUCTIONS - ISTRUZIONI DI MONTAGGIO - INSTRUCTIONS DE MONTAGE - MONTAGEANLEITUNGEN - INSTRUCCIONES DE MONTAJE - INSTRUÇÕES DE MONTAGEM - ИНСТРУКЦИИ ПО УСТАНОВКЕ - ΟΔΗΓΙΕΣ ΣΥΝΑΡΜΟΛΟΓΗΣΗΣ - MONTÁŽNÍ NÁVOD - ІНСТРУКЦІЯ ЗІ ВСТАНОВЛЕННЯ - MONTAGE-INSTRUCTIES - INSTRUKCJE MONTAŻU - KOKOAMISOHJEET - MONTERINGSINSTRUKTIONER - MONTERINGSVEJLEDNING - MONTERINGSANVISNING - MONTAJ TALÍMATLARI - UPUTSTVA ZA MONTAŽU - ÖSSZESZERELÉSI UTASÍTÁSOK - NAVODILA ZA MONTAŽO - UPUTE ZA SASTAVLJANJE - NÁVOD NA MONTÁŽ - INSTRUCȚIUNI DE ASAMBLARE - ІНСТРУКЦІИ ЗА СГЛОБЯВАНЕ



**3****4**

**EN:** Place the Kit on the washing machine (fig.3) and check that it is straight using a spirit level (fig.4), adjusting the feet if necessary.

**IT:** Posizionare il Kit sopra la lavatrice (fig.3) e verificare che sia in piano usando una livella (fig.4). Agire sui piedini perché questo avvenga.

**FR:** Positionner le kit sur le lave-linge (fig.3) et vérifier sa planéité au moyen d'un niveau (fig.4). Régler les pieds pour obtenir la planéité.

**DE:** Das Kit auf der Waschmaschine platzieren (Abb.3) und mit einer Wasserwaage prüfen, dass es eben ist (Abb.4). Durch Einwirken auf die Stützfüße nivellieren.

**ES:** Colocar el Kit encima de la lavadora (fig.3) y comprobar con un nivel que esté nivelado (fig.4). Para nivelar, utilizar los pies.

**PT:** Ponha o kit sobre a máquina de lavar (fig.3) e verifique se está nivelado utilizando uma bolha de nível (fig.4), e ajuste os pés se for necessário.

**RU:** Поместите комплект на стиральную машину (рис.3) и убедитесь, что она стоит ровно, воспользовавшись спиртовым уровнем (рис. 4) и при необходимости отрегулировав ножки.

**EL:** Τοποθετήστε το kit στο πλυντήριο ρούχων (εικ. 3) και βεβαιωθείτε ότι είναι σε ευθεία θέση χρησιμοποιώντας ένα αλφάδι (εικ. 4), ρυθμίζοντας και προσαρμόζοντας τα πόδια εάν αυτό είναι απαραίτητο.

**CS:** Položte soupravu na pračku (obr. 3) a vodováhou zkontrolujte, zda leží rovně (obr. 4), v případě potřeby seřďte nohy.

**UK:** Розташуйте комплект на пральній машині (мал. 3) і переконайтеся, що вона стоїть рівно, скориставшись спиртовим рівнем (мал. 4) і за необхідності відрегулювавши ніжки.

**NL:** Plaats de kit op de wasmachine (afb. 3) en controleer met een waterpas of hij recht staat (afb. 4). Gebruik de stelpotjes om de kit waterpas te zetten.

**PL:** Umieścić zestaw na pralce (fig.3) i sprawdzić poziomą, czy jest umieszczony prosto (rys. 4), w razie potrzeby regulując stopki.

**FI:** Aseta sarja pesukoneen päälle (kuva 3) ja tarkista vatupassilla, että se on suorassa (kuva 4). Säädä jalkoja tarvittaessa.

**SV:** Placera satsen på tvättmaskinen (fig.3) och kontrollera med ett vattenpass att den är rak (fig.4), justera fötterna vid behov.

**DA:** Placer sættet på vaskemaskinen (fig. 3) og kontroller med et vaterpas, at det er lige (fig. 4), juster fødderne, om nødvendigt.

**NO:** Plasser settet på vaskemaskinen (fig.3) og kontroller at det er nivellert med et vater (fig.4); juster føttene etter behov.

**TR:** Kiti çamaşır makinesine yerleştirin (şek.3) ve gerekirse ayakları ayarlayarak bir su terazisi (şek.4) ile düz olup olmadığını kontrol edin.

**SR:** Stavite komplet za pričvršćivanje na mašinu za veš (slika 3) i koristeći vaser-vagu proverite da li stoji ravno (slika 4), a ako ne stoji ravno podesite pomoću nogica.

**HU:** Helyezze a készletet a mosógépre (3. ábra), és bizonyosodjon meg a vízszintességéről egy vízmérték segítségével (4. ábra), szükség szerint állítsa be a lábakat.

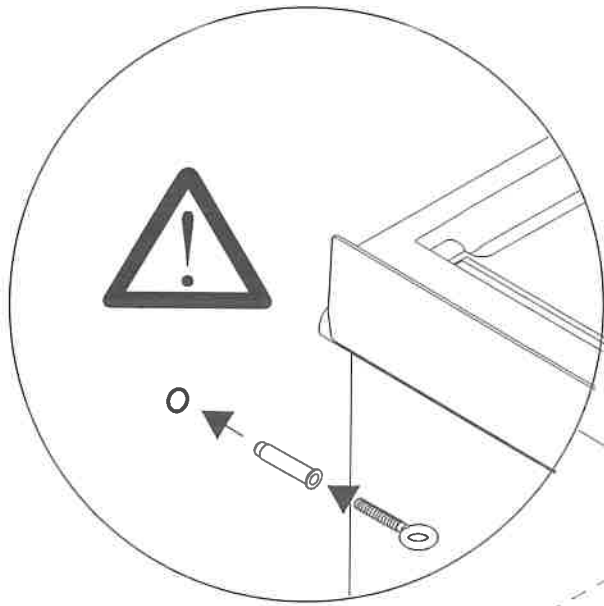
**SL:** Komplet namestite na pralni stroj (sl. 3) in z vodno tehtnico preverite, ali je umerjen in naravnan (sl. 4), po potrebi položaj regulirajte z nogico.

**HR:** Stavite komplet na perilicu rublja (sl. 3) i libelom proverite stoji li ravno (sl. 4), prilagodite noge ako je potrebno.

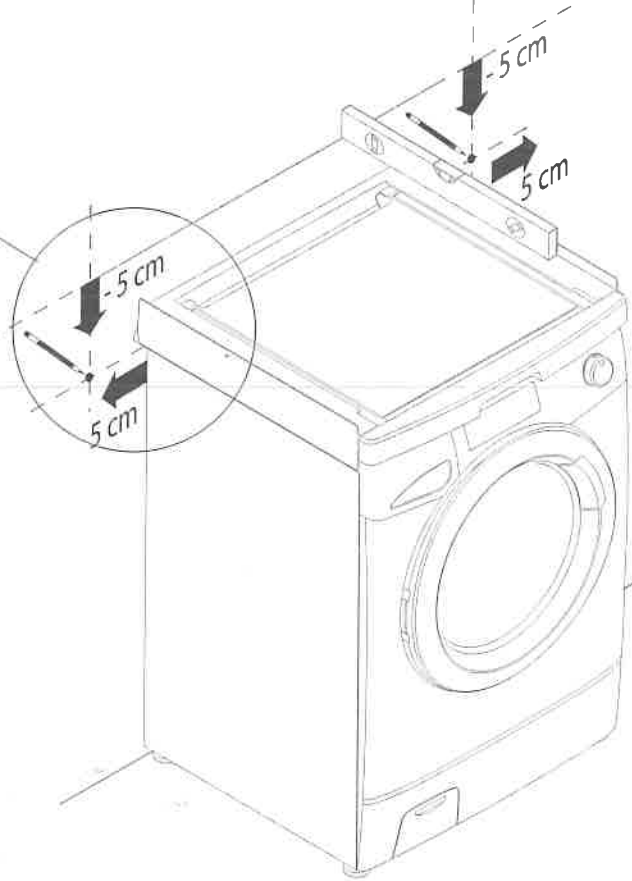
**SK:** Súpravu umiestnite na pračku (obr.3) a pomocou vodováhy skontrolujte, či je v rovine (obr.4), a podľa potreby upravte výšku nožičiek.

**RO:** Puneți kitul pe mașina de spălat (fig.3) și verificați dacă este drept utilizând o cumpănă (fig.4), ajustând picioarele dacă este cazul.

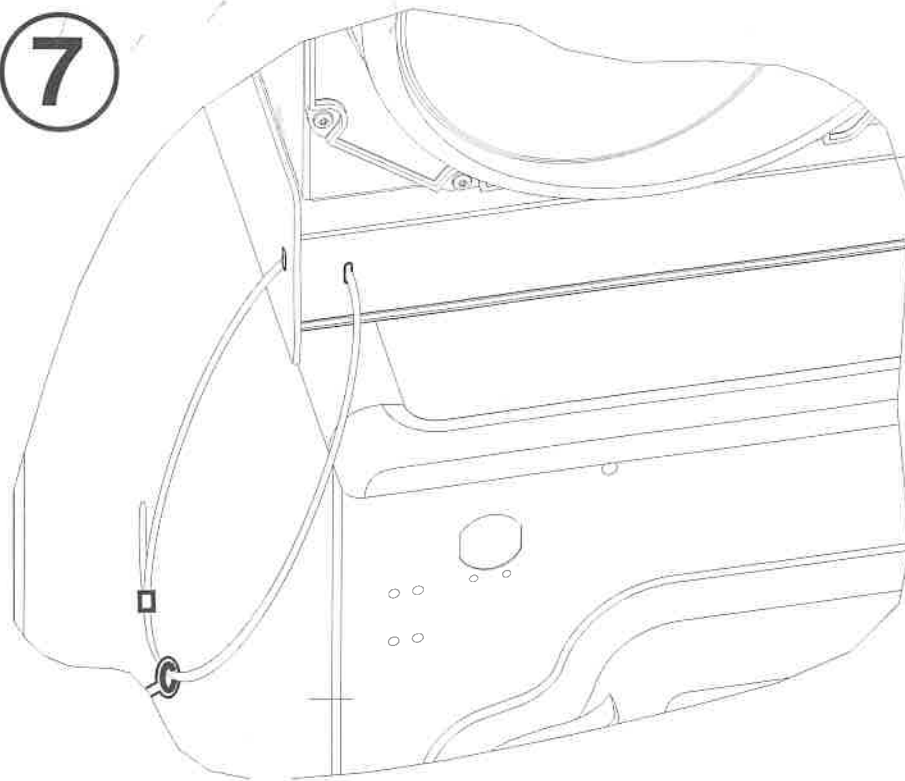
**BG:** Поставете комплекта върху пералната машина (фиг. 3) и с помощта на нивелир проверете дали е прав (фиг. 4), като регулирате крачетата при необходимост.



5 6



7



**EN:** Use a spirit level and measuring tape to pin point the holes for the eyelet screws on the wall, observing the measurements indicated in **fig.5-6**. Fasten the straps between the Kit and the eyelets on the wall (**fig.7**).

**IT:** Utilizzare la livella e un metro per marcare sul muro i fori per le viti ad occhiello, rispettando le misure indicate nelle **fig.5-6**. Fissare le fascette tra il Kit e l'occhiello a muro (**fig.7**).

**FR:** Utiliser le niveau et un mètre pour marquer sur le mur les trous pour les pitons à visser, en respectant les mesures indiquées sur les **fig.5-6**. Fixer les colliers entre le kit et le piton vissé dans le mur (**fig.7**).

**DE:** Die Wasserwaage und ein Metermaß verwenden, um an der Wand die Löcher für die Augenschrauben anzuzeichnen. Dabei die auf **Abb.5-6** angegebenen Maße beachten. Die Schellen zwischen Kit und Auge an der Wand befestigen (**Abb.7**).

**ES:** Utilizar un nivel y un metro para marcar en la pared los orificios para los tornillos de ojal, respetando las medidas indicadas en las **fig.5-6**. Fijar las abrazaderas entre el Kit y el ojal de la pared (**fig.7**).

**PT:** Utilize uma bolha de nível e fita métrica para localizar os furos dos parafusos de olhal na parede, observando as medições indicadas na **fig.5-6**. Aperte as correias entre o kit e os olhais na parede (**fig.7**).

**RU:** Используйте спиртовой уровень и измерительную рулетку, чтобы отметить отверстия для винтов с кольцами на стене, придерживаясь измерений, указанных на **рис. 5-6**. Застегните ремни между комплектом и монтажными кольцами на стене (**рис. 7**).

**EL:** Χρησιμοποιήστε ένα αλφάδι και μια ταινία μέτρησης ώστε να δημιουργήσετε τις κατάλληλες οπές των βιδών επί του τοίχου, παρατηρώντας και ακολουθώντας τις διαστάσεις που υποδεικνύονται στην **εικ. 5-6**. Στερεώστε τους ιμάντες ανάμεσα στο kit και στις οπές επί του τοίχου (**εικ. 7**).

**CS:** Pomocí vodováhy a metru určete přesné umístění otvorů pro šrouby s oky na stěně; řiďte se rozměry uvedenými na **obr. 5-6**. Připevněte pásky mezi soupravu a šrouby s oky ve stěně (**obr. 7**).

**UK:** За допомогою спиртового рівня й виміральної рулетки відмітьте отвори для гвинтів із кільцями на стіні, дотримуючись вимірів, зазначених на **мал. 5-6**. Застебніть ремні між комплектом і монтажними кільцями на стіні (**мал. 7**).

**NL:** Gebruik de waterpas en een meter om de gaten voor de oogbouten op de muur te markeren, volgens de maten die staan aangegeven in **afb.5 -6**. Bevestig de bandjes tussen de kit en de oogbout in de muur (**afb. 7**).

**PL:** Za pomocą poziomicy i taśmy mierniczej należy zaznaczyć otwory pod śruby oczkowe na ścianie, przestrzegając wymiarów podanych na **rys. 5-6**. Założyć paski między zestawem i śrubami oczkowymi w ścianie (**rys. 7**).

**FI:** Käytä vaturpassia ja mittanauhaa määrittääksesi silmukkaruuvien reiät seinään. Huomioi mitat, jotka on esitetty **kuvissa 5 - 6**. Kiinnitä hihnat sarjan ja seinällä olevien silmukoiden väliin (**kuva 7**).

**SV:** Använd ett vattenpass och ett måtbånd för placering av ögelskruvarna på väggen, observera anvisningarna som anges i **fig.5-6**. Fäst banden mellan satsen och ögelskruvarna på väggen (**fig.7**).

**DA:** Brug et vaterpas og måletape til at bestemme hullerne for øjeskruerne på væggen, under hensyntagen til målene vist i **fig.5-6**. Fastgør båndene mellem sættet og øjerne på væggen (**fig. 7**).

**NO:** Bruk et vater og målebånd for å peke ut hullene til øyeskruene på veggen, overhold målingene som er angitt i **fig.5-6**. Fest stroppene mellom settet og øyehullene på veggen (**fig.7**).

**TR:** **Şek.5-6'** da gösterilen ölçümleri gözeterek duvardaki halkalı vidalar için delik noktası belirlemek için bir su terazisi ve mezura kullanın. Kit ile duvardaki halkalı vidalar arasındaki kayışları sabitleyin (**şek.7**).

**SR:** Koristite vaser-vagu i metar da biste odredili gde ćete tačno bušiti rupe u zidu za okaste zavrtnje sledeći mere koje su navedene na **slikama 5 i 6**. Pričvrstite sigurnosne vezice između kompleta za pričvršćivanje i okastih zavrtnjeva u zidu (**slika 7**).

**HU:** Vízérték és mérőszalag segítségével azonosítsa a furatok helyét a falban, ahova szemescsavarokat rögzítheti, ehhez vegye figyelembe az **5-6. ábrán** látható méreteket. Szerelje fel a készlet és a falra szerelt szemescsavarok közé a hevedereket (**7. ábra**).

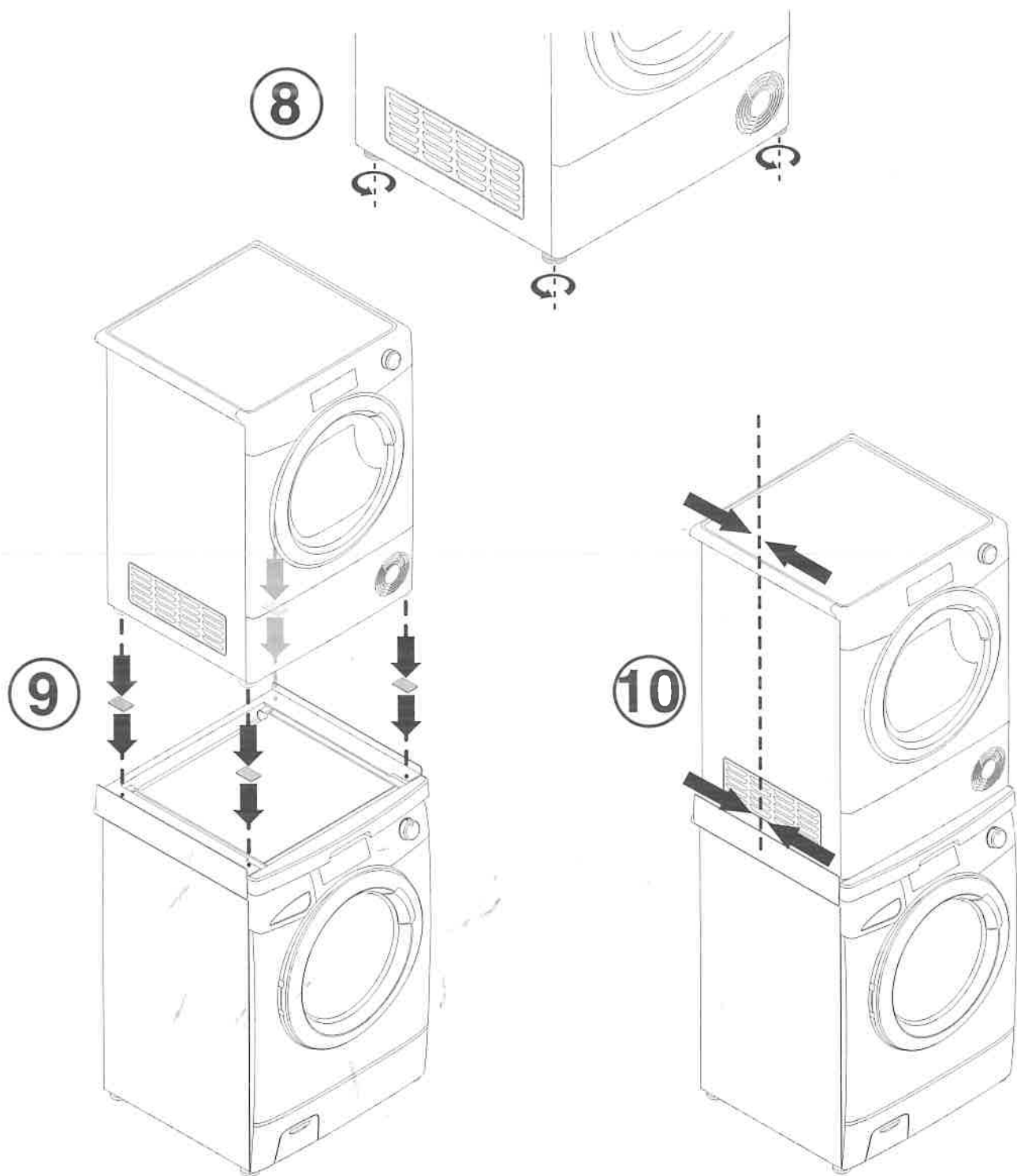
**SL:** Z vodno tehcnico in merilnim trakom določite mesto za luknje na steni, kamor boste pritrdili očesne vijake, upoštevajte mere, ki so navedene na **sl. 5-6**. Pritrdite trakove med komplet in očesne vijake na steni (**sl. 7**).

**HR:** Upotrijebite libelu i mjernu vrpco da biste označili rupice za vijke s kukicama na zidu; pridržavajte se mjera navedenih na **sl. 5 - 6**. Pričvrstite trake između kompleta i rupica na zidu (**sl. 7**).

**SK:** Použite vodováhu a meter na presné umiestnenie otvorov pre skrutky s okami na stene, pričom dodržujte rozmery uvedené na **obr. 5-6**. Pripevnite popruhy medzi súpravu a skrutky s okami v stene (**obr. 7**).

**RO:** Utilizați o cumpănă și bandă de măsurare pentru a indica orificiile pentru șuruburile cu ochi de pe perete, luând notă de măsurătorile indicate în **fig.5-6**. Strângeți curelele dintre kit și ochiurile de pe perete (**fig.7**).

**BG:** Използвайте нивелир и рулетка, за да определите точно отворите за куките с винт, като съблюдавате размерите, посочени на **фиг. 5 - 6**. Затегнете ремъците между комплекта и куките с винт на стената (**фиг. 7**).



**EN:** Reduce the height of the dryer's feet to a minimum (fig.8). Fasten the rubber stands to the kit in line with the dryer's feet (fig.9). If the feet are positioned other than as shown in fig.9, remove them and rest the dryer directly on the rubber stands. Stack the dryer, aligning the front with that of the washing machine (fig.10).

**IT:** Portare al minimo i piedini dell'asciugatrice (fig.8). Attaccare i gommini sul kit in asse con i piedini dell'asciugatrice (fig.9). Se la posizione dei piedini è diversa da quella in fig.9 rimuoverli appoggiando l'asciugatrice direttamente sui gommini. Sovrapporre l'asciugatrice rispettando l'allineamento frontale con la lavatrice (fig.10).

**FR:** Régler les pieds du sèche-linge au minimum (fig.8). Fixer les patins antidérapants sur le kit en les alignant avec les pieds du sèche-linge (fig.9). Si la position des pieds est différente de celle sur la fig.9 les enlever en posant le sèche-linge directement sur les patins antidérapants. Superposer le sèche-linge en respectant l'alignement frontal avec le lave-linge (fig.10).

**DE:** Die Stützfüße des Trockners auf das Minimum einstellen (Abb.8). Die Gummiteile auf einer Achse mit den Stützfüßen des Trockners am Kit anbringen (Abb.9). Wenn die Position der Stützfüße von der Position auf Abb.9 abweicht, sind sie zu entfernen und der Trockner ist direkt auf die Gummiteile zu stellen. Den Trockner auf die Waschmaschine stellen und die Front mit derjenigen der Waschmaschine ausrichten (Abb.10).

**ES:** Colocar al mínimo los pies de la secadora (fig.8). Fijar las gomas al kit en eje con los pies de la secadora (fig.9). Si la

posición de los pies es diferente de la mostrada en la **fig.9** retirarlos apoyando la secadora directamente sobre las gomas. Superponer la secadora respetando la alineación frontal con la lavadora (**fig.10**).

**PT:** Reduza a altura dos pés da máquina de secar para um mínimo (**fig.8**). Aperte os suportes de borracha no kit alinhados com os pés da máquina de secar (**fig.9**). Se os pés estiverem posicionados de uma forma diferente da ilustrada na **fig.9**, remova-os e pouse a máquina de secar diretamente nos suportes de borracha. Empilhe a máquina de secar alinhando a parte da frente com a da máquina de lavar (**fig.10**).

**RU:** До минимума уменьшите высоту ножек сушильной машины (**рис. 8**). Пристегните резиновые опоры к комплекту соосно с ножками сушильной машины (**рис. 9**). Если ножки расположены иначе, чем показано на **рис. 9**, снимите их и поставьте сушильную машину непосредственно на резиновые опоры. Установите сушильную машину на стиральную машину таким образом, чтобы их передние панели были в одной плоскости (**рис. 10**).

**EL:** Μειώστε στο ελάχιστο το ύψος των ποδιών του στεγνωτηρίου (**εικ. 8**). Στερεώστε τα ελαστικά στηρίγματα στο κιτ σύμφωνα με την ευθεία των ποδιών του στεγνωτηρίου (**εικ. 9**). Εάν τα πόδια είναι τοποθετημένα διαφορετικά από αυτά που φαίνονται στην **εικ. 9**, αφαιρέστε τα και στηρίξτε το στεγνωτήριο κατευθείαν πάνω στις ελαστικές βάσεις. Στερεώστε το στεγνωτήριο, ευθυγραμμίζοντας την μπροστινή πλευρά του με αυτή του πλυντηρίου (**εικ. 10**).

**CS:** Zkrajte výšku noh sušičky na minimum (**obr. 8**). Připevněte k soupravě gumové podstavce tak, aby byly vyrovnané s nohami sušičky (**obr. 9**). Pokud jsou nohy umístěny jinak, než je znázorněno na **obr. 9**, odstraňte je a položte sušičku přímo na gumové podstavce. Postavte sušičku na pračku tak, aby byly přední strany vyrovnané (**obr. 10**).

**UK:** До мінімуму зменште висоту ніжок сушильної машини (**мал. 8**). Пристегніть гумові опори до комплекту на одній лінії з ніжками сушильної машини (**мал. 9**). Якщо ніжки розташовані інакше, ніж показано на **мал. 9**, зніміть їх і поставте сушильну машину безпосередньо на гумові опори. Установіть сушильну машину на пральну машину таким чином, щоб їхні передні панелі були в одній площині (**мал. 10**).

**NL:** Breng de pootjes van de droger tot het minimum (**afb. 8**). Bevestig de rubbertjes op de kit in lijn met de pootjes van de droger (**afb. 9**). Als de positie van de pootjes anders is dan die in **afb.9** verwijder ze dan en plaats de droger direct op de rubbertjes. Plaats de droger erop en lijn hem aan de voorkant goed uit met de wasmachine (**afb. 10**).

**PL:** Zmniejszyc wysokość stopek suszarki do minimum (**rys. 8**). Przymocować gumowe podstawki do zestawu zgodnie ze stopkami suszarki (**rys. 9**). Jeżeli stopki są ustawione w inny sposób niż pokazano na **rys. 9**, zdemontować je i op rzec suszarkę bezpośrednio na gumowych podstawkach. Ustawić suszarkę, dopasowując przód do przodu pralki (**rys. 10**).

**FI:** Pienennä kuivausrummun korkeus pienimpään mahdolliseen (**kuva 8**). Kiinnitä gummistöden sarjaan linjassa kuivausrummun jalkojen kanssa (**kuva 9**). Jos jalat on sijoitettu muutoin kuin **kuvassa 9** on esitetty, irrota ne ja aseta kuivausrumpu suoraan kumikantojen päälle. Aseta kuivausrumpu pesukoneen päälle ja kohdista niiden etuosat (**kuva 10**).

**SV:** Minska höjden på torktumlarens fötter till ett minimum (**fig.8**). Fäst gummistöden på satsen i höjd med torktumlarens fötter (**fig.9**). Om fötterna är placerade på annat vis än det som anges i **fig.9**, ta bort dem och placera torktumlararen direkt på gummistativen. Dra ut torktumlararen och anpassa dess framdel med tvättmaskinens (**fig.10**).

**DA:** Reducer højden af tørrerens fødder til et minimum (**fig. 8**). Fastgør gummiunderlagene til sættet på linje med tørrerens fødder (**fig. 9**). Hvis fødderne er positioneret anderledes end vist i **fig. 9**, fjern dem og lad tørreren hvile direkte på gummiunderlagene. Tørreren stables sådan, at forsiden flugter med vaskemaskinens forside (**fig. 10**).

**NO:** Reduser høyden på tørketrommelens føtter til minimum (**fig.8**). Fest gummistøttene til settet i linje med tørketrommelens føtter (**fig.9**). Hvis føttene er posisjonert annerledes enn som vist i **fig.9**, fjern dem og la tørketrommelen hvile direkte på gummistøttene. Plasser tørketrommelen nivåert foran vaskemaskinen (**fig.10**).

**TR:** Kurutucunun ayaklarının yüksekliğini minimuma indirin (**şek.8**). Kauçuk standları kurutucunun ayaklarıyla aynı hizada (**şek.9**) kite sabitleyin. Ayaklar **şek.9**'da gösterilenin dışındaki gibi konumlandırılmışsa, onları çıkarın ve kurutucuyu doğrudan kauçuk standlara dayayın. Kurutucuyu önünü çamaşır makinesininkiyle hizalayarak istifleyin (**şek.10**).

**SR:** Smanjite visinu nogica na mašini za sušenje na minimum (**slika 8**). Pričvrstite gumena postolja na komplet za pričvršćivanje u ravni sa nogicama mašine za sušenje (**slika 9**). Ukoliko nogice nisu podešene u skladu sa slikom 9, skinite ih i postavite mašinu za sušenje direktno na gumena postolja. Postavite mašinu za sušenje tako da je njen prednji deo poravnat sa mašinom za veš (**slika 10**).

**HU:** Csökkentse a minimumra a szárítólábak magasságát (**8. ábra**). Szerelje fel a gumiállványokat a szárító lábaival egy vonalban (**9. ábra**). Amennyiben a lábak a **9. ábrától** eltérő módon helyezkednek el, távolítsa el a lábakat, és helyezze a szárítót közvetlenül a gumiállványokra. Helyezze fel a szárítót úgy, hogy az elülső síkja egy vonalba essen a mosógép elülső síkjával (**10. ábra**).

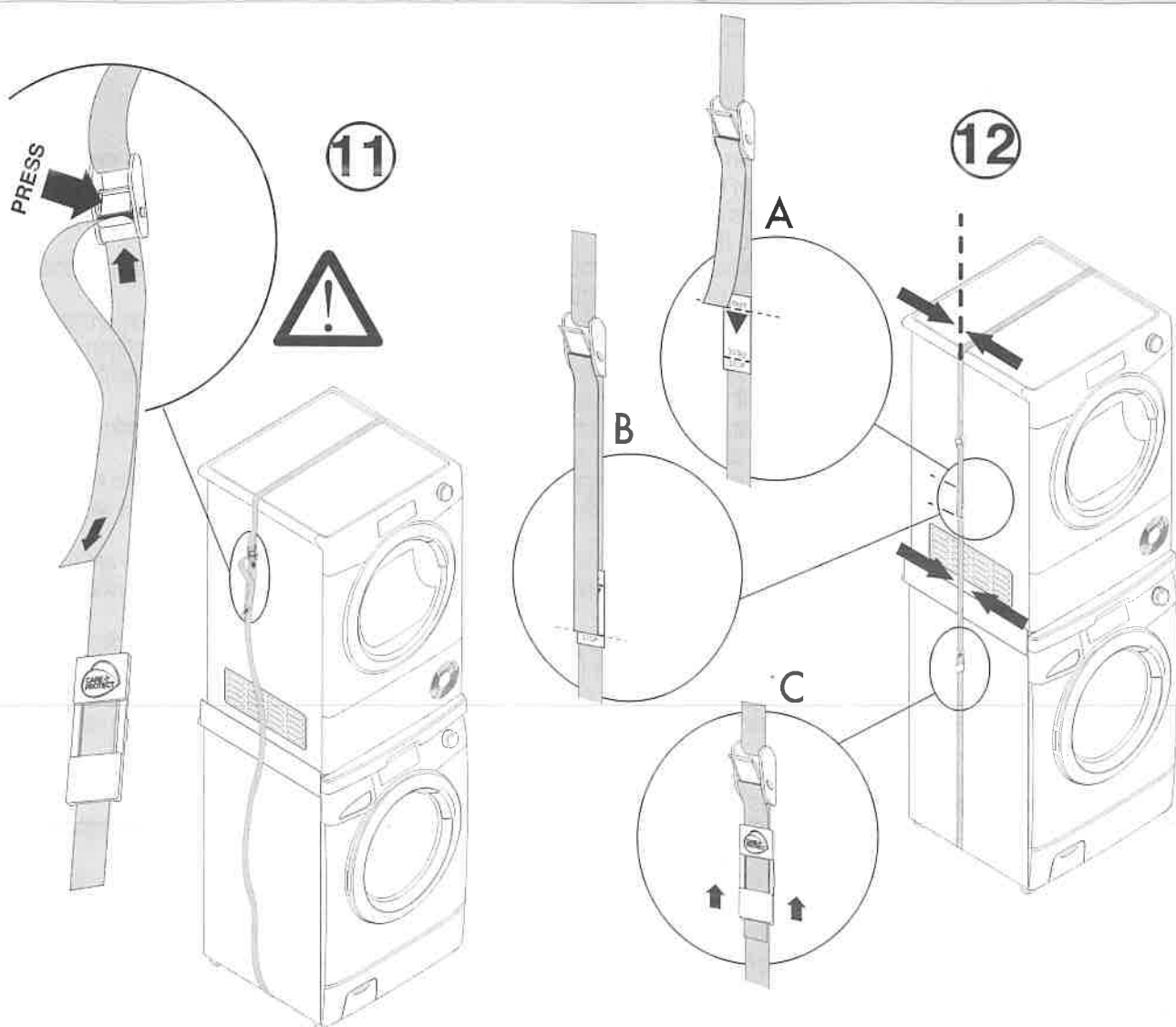
**SL:** Višino na nogicah sušilnika zmanjšajte na minimum (**sl. 8**). Pritrdite gumijaste nastavke na komplet in jih uskladite z nogicami sušilnika (**sl. 9**). Če so nogice nameščene drugače, kot je prikazano na **sl. 9**, jih odstranite in postavite sušilnik neposredno na gumijaste nastavke. Namestite sušilni stroj in naravnajte sprednji del s pralnim strojem (**sl. 10**).

**HR:** Smanjite visinu nogu sušilice na najmanju moguću (**sl. 8**). Pričvrstite gumena postolja na komplet u razini s nogama sušilice (**sl. 9**). Ako su noge u položaju koji nije naveden na **sl. 9**, uklonite ih i položite ih izravno na gumena postolja. Postavite sušilicu čiji prednji dio treba biti u razini s prednjim dijelom perilice rublja (**sl. 10**).

**SK:** Znížte výšku nožičiek sušičky na minimum (**obr. 8**). Na súpravu upevnite gumené podstavce tak, aby boli vyrovnané s nožičkami sušičky (**obr. 9**). Ak sú nohy umiestnené inak ako je vyobrazené na **obr. 9**, odstráňte ich a položte sušičku priamo na gumové podstavce. Umiestnite sušičku tak, aby boli predné strany vyrovnané (**obr.10**).

**RO:** Reduceți înălțimea picioarelor uscătorului la minimum (**fig.8**). Strângeți standurile din cauciuc la kit pentru a le alinia cu picioarele uscătorului (**fig.9**). Dacă picioarele sunt poziționate diferit decât în imaginea din **fig.9**, scoateți-le și puneți-le direct pe uscător pe standurile din cauciuc. Suprapuneți uscătorul, aliniind fața cu cea a mașinii de spălat (**fig.10**).

**BG:** Намалете височината на крачетата на сушилната до минимум (**фиг. 8**). Закрепете гумените стойки от комплекта към крачетата на сушилната (**фиг. 9**). Ако крачетата са разположени по различен начин от показания на **фиг. 9**, отстранете ги и поставете сушилната директно върху гумените стойки. Поставете сушилната, като подравните предната част с тази на пералнята (**фиг. 10**).



**EN:** Insert the buckle into the belt and wrap it around the column (fig.11), placing the belt at the centre of the dryer. Apply the sticker as in fig.12A, with the START line aligned with the final section of the belt. Tighten the belt as far as the STOP line on the sticker, to ensure optimal tension (min.30kg) (fig.12B). Fasten the belt with the buckle (fig.12C).

**IT:** Inserire la fibbia nella cinghia e avvolgere la colonna (fig.11) mettendo la cinghia al centro dell'asciugatrice. Applicare l'adesivo come in fig.12A con la linea di START allineata al lembo finale della cinghia. Tirare con forza la cinghia fino allo STOP sull'adesivo per garantire la tensione ottimale (min.30kg) (fig.12B). Fermare il lembo con la fibbia (fig.12C).

**FR:** Introduire la boucle dans la sangle et entourer la colonne (fig.11) en mettant la sangle au centre du sèche-linge. Appliquer l'adhésif comme sur la fig.12A avec la ligne de START alignée avec la partie finale de la sangle. Tirer fortement sur la sangle jusqu'au STOP sur l'adhésif pour garantir une tension optimale (30kg mini) (fig.12B). Bloquer la partie de la sangle avec la boucle (fig.12C).

**DE:** Die Schnalle am Riemen anbringen und die Säule umwickeln (Abb.11); den Riemen dabei in der Mitte des Trockners positionieren. Den Aufkleber bei mit dem Endstück des Riemens ausgerichteter START-Linie wie auf Abb.12A dargestellt anbringen. Den Riemen kräftig bis an das STOPP auf dem Aufkleber ziehen, um die optimale Spannung zu gewährleisten (min.30kg) (Abb.12B). Das Ende mit der Schnalle befestigen (Abb.12C).

**ES:** Introducir la hebilla en la correa y envolver la columna (fig.11) colocando la correa en el centro de la secadora. Aplicar el adhesivo como se muestra en fig.12A con la línea de START alineada al extremo de la correa. Tirar con fuerza de la correa hasta el STOP en el adhesivo para garantizar la mejor tensión (mín. 30kg) (fig.12B). Fijar el extremo con la hebilla (fig.12C).

**PT:** Insira a fivela no cinto e passe-a pela coluna (fig.11), colocando a correia no centro da máquina de secar. Aplique o autocolante como na fig.12A, com a linha START alinhada com a secção final da correia. Aperte a correia o máximo até à linha STOP no autocolante, para garantir uma tensão ótima (min.30kg) (fig.12B). Aperte a correia com a fivela (fig.12C).

**RU:** Вставьте пряжку в ремень и оберните его вокруг колонны (рис. 11), расположив ремень в центре сушильной машины. Наклейте наклейку, как на рис. 12A, чтобы линия START (СТАРТ) совпала с последней секцией ремня. Максимально затяните ремень – до линии STOP (СТОП) на наклейке, чтобы обеспечить оптимальное натяжение (усилие мин.30кг) (рис. 12B). Застегните ремень пряжкой (рис. 12C).

**EL:** Τοποθετήστε την πόρπη στον ιμάντα και τυλίξτε την γύρω από τη στήλη (εικ. 11), τοποθετώντας τη ζώνη στο κέντρο του στεγνωτηρίου. Εφαρμόστε το αυτοκόλλητο όπως στην εικ. 12A, με την γραμμή START (ΕΚΚΙΝΗΣΗ) ευθυγραμμισμένη με το τελικό τμήμα του ιμάντα. Σφίξτε τη ζώνη μέχρι τη γραμμή STOP (ΠΑΥΣΗ) πάνω στο αυτοκόλλητο, για να εξασφαλίσετε τη βέλτιστη τάση (ελαχ.30κιλά) (εικ. 12B). Στερεώστε τη ζώνη με την πόρπη (εικ. 12C).

**CS:** Nasaďte na řemen přezku a oviněte jej kolem sloupku (obr. 11) tak, aby byl uprostřed sušičky. Nalepte nálepku podle obr. 12A tak, aby byla čára START vyrovnána s koncovou částí řemenu. Utáhněte řemen až k čáře STOP na nálepce, aby bylo zaručeno optimální napnutí (min.30kg) (obr. 12B). Zajistěte řemen přezkou (obr. 12C).

**UK:** Вставте пряжку в ремень й огорніть ним колону (мал. 11), розташувавши ремень у центрі сушильної машини. Наклейте наклейку, як на мал. 12A, щоб лінія START (СТАРТ) збігалася з останньою секцією ремня. Максимально затягніть ремень – до лінії STOP (СТОП) на наклейці, щоб забезпечити оптимальний натяг (зусилля мін.30кг) (мал. 12B).

Застебніть ремінь пряжкою (мал. 12C).

**NL:** Steek de gesp in de riem en omwikkel de zuil (afb. 11) met de riem in het midden van de droger. Breng de sticker aan zoals op afb. 12A met de START-lijn uitgelijnd met het laatste stukje van de riem. Trek de riem met kracht tot aan de STOP op de sticker om de optimale spanning te garanderen (min.30kg) (afb. 12B). Bevestig het uiteinde van de riem met de gesp (afb. 12C).

**PL:** Włóżyc klamrę do pasa i owinąć pas wokół pionowego zestawu (rys. 11), umieszczając pas na środku suszarki. Przymocować naklejkę tak, jak na rys. 12A, przy czym linia START powinna być dopasowana do końcowego odcinka pasa. Napiąć pas aż do linii STOP na naklejce, aby zapewnić optymalne napięcie (min.30kg) (rys. 12B). Zapiąć pas klamrą (rys.12C).

**FI:** Laita solki hihnaan ja kierrä se rungon ympäri (kuva 11) sijoittaen hinnan kuivausrummun keskelle. Lisää tarra kuvan 12A mukaisesti siten, että START-viiva on kohdistettu hinnan viimeisen osan kanssa. Kiristä hihna tarran STOP-viivaan saakka varmistaaksesi oikean kireyden (väh.30kg) (kuva 12B). Kiinnitä vyö soljella (kuva 12C).

**SV:** Sätt i spännet i bältet och vira runt stolpen (fig.11), placera bältet i mitten av torktummlaren. Applicera klistermärket som i fig.12A, med START-linjen i höjd med bältets sista del. Dra åt bältet till STOPP-linjen på klistermärket, för att säkerställa optimal spanning (min.30kg) (fig.12B). Fäst bältet med spännet (fig.12C).

**DA:** Sæt spændet på remmen og vikl remmen om søjlen (fig. 11), så remmen er placeret i tørrerens midte. Sæt mærkatet på som vist i fig. 12A, med linjen START flugtende med remmens sidste afsnit. Spænd remmen til linjen STOP på mærkatet for at sikre optimal spænding (min.30kg) (fig. 12B). Fastgør remmen med spændet (fig. 12C).

**NO:** Før spennen inn i beltet og vikle den rundt søylen (fig.11), mens du sikrer at du plasserer beltet i midten av tørketrommelen. Sett på klistremerket som i fig.12A, med START-linjen nivellert med sluttdelen av beltet. Stram beltet så langt som STOPP-linjen på klistremerket, dette for å sikre optimal stramming (min.30kg) (fig.12B). Fest beltet med spennen (fig.12C).

**TR:** Tokayı kayışa takın ve kayışı kurutucunun ortasına yerleştirerek sütunun çevresine sarın (şek.11). START (BAŞLANGIÇ) çizgisi kayışın son kesifiyle hizalanacak şekilde şek.12A'daki gibi çıkartmayı yapıştırın. En iyi gerginliği (şek.12B) sağlamak için kayışı STOP (DURDUR) çizgisinden mümkün olduğunca uzakta sıkıştırın (min.30kg). Kayışı tokayla sabitleyin (şek.12C).

**SR:** Stavite kopču na kaiš i obmotajte ga oko stuba (slika 11), tako da kaiš bude na sredini mašine za sušenje. Stavite nalepnicu kao što je prikazano na slici 12A, tako da je linija START u ravni sa zadnjim delom kaiša. Pričvrstite kaiš sve do linije STOP na nalepnici, kako bi kaiš bio optimalno zategnut (min.30kg) (slika 12B). Pritegnite kaiš kopčom (slika 12C).

**HU:** Helyezze fel a szorítókapcsot a szíjra, és tekerje az oszlop köré (11. ábra) úgy, hogy a szíj a szárító közepénél fusson. Helyezze fel a 12A ábrán látható módon a címke, hogy a START vonal a szíj utolsó részéhez illeszkedjen. Szorítsa meg a szíjat a címke STOP jelzéséig, így biztosítva az optimális feszességet (min.30kg) (12B ábra). Rögzítse a szíjat a szorítókapoccsal (12C ábra).

**SL:** Vstavite zaponko v pas in ga ovijte okrog stebra (sl. 11), pas namestite na sredino sušilnega stroja. Glejte nalepko, kot je prikazano na sl. 12A, tako da je linija START naravnana z zadnjim delom pasu. Pas povlecite do črte STOP na nalepki, da bo napetost zagotovo optimalna (min.30kg) (sl. 12B). Pas pripnite z zaponko (sl. 12C).

**HR:** Umetnite kopču u remen i omotajte ga oko stupca (sl. 11), remen stavite u sredinu sušilice. Stavite nalepnicu kako je prikazano na sl. 12A, tj. linija START mora biti u razini sa zadnjim dijelom remena. Stegnite remen sve do linije STOP na nalepnici radi optimalne zategnutosti (najmanje 30kg) (sl. 12B). Pričvrstite remen kopčom (sl. 12C).

**SK:** Vložte sponu do upínacieho pásu a obviňte ho okolo stĺpika (obr.11) tak, aby bol pás umiestnený do stredu sušičky. Použite nálepku ako je to zobrazené na obr.12A, so zarovnaním čiary START s koncovou časťou pásu. Utiahnite pás až po značku STOP na nálepke, aby ste zaistili optimálne napnutie (min.30kg) (obr.12B). Pás utiahnite pomocou spony (obr.12C).

**RO:** Introduceți catarama în curea și înfășurați-o în jurul coloanei (fig.11), amplasând cureaua în centrul uscătorului. Aplicați autocolantul ca în fig.12A, cu linia START aliniată cu secțiunea finală a curelei. Strângeți cureaua până la linia STOP de pe autocolant, pentru a garanta tensiunea optimă (min.30kg) (fig.12B). Strângeți cureaua cu cataramă (fig.12C).

**BG:** Поставете катарамата в колана и го обвийте около колоната (фиг. 11), като поставите колана в центъра на сушилната. Поставете стикерите, както е показано на фиг. 12A, със START линията, подравнена с последното деление на колана. Затегнете колана до STOP линията на стикера, за да осигурите максимално обтягане (минимум 30 кг) (фиг. 12B). Затегнете колана с катарамата (фиг. 12C).

**EN:** Ensure the safety straps are taut (fig.13).

**IT:** Assicurarsi che le fascette di sicurezza siano ben tese (fig.13).

**FR:** Vérifier que les brides de sécurité sont bien tendues (fig.13).

**DE:** Sich vergewissern, dass die Sicherheitsbänder gut gespannt sind (Abb.13).

**ES:** Asegurarse de que las abrazaderas de seguridad estén bien tensas (fig.13).

**PT:** Certifique-se de que as correias de segurança estão esticadas (fig.13).

**RU:** Убедитесь, что предохранительные ремни плотно затянуты (рис. 13).

**EL:** Βεβαιωθείτε ότι οι ιμάντες ασφαλείας είναι καλά τεταμένοι (εικ. 13).

**CS:** Ujistěte se, že bezpečnostní pásy jsou utážené (obr. 13).

**UK:** Пересвідчиться, що запобіжні ремені щільно затягнуто (мал. 13).

**NL:** Controleer of de beveiligingsbandjes goed gespannen zijn (afb. 13).

**PL:** Upewnić się, że paski zabezpieczające są napięte (rys. 13).

**FI:** Varmista, että turvahihnat ovat kireällä (kuva 13).

**SV:** Se till att säkerhetsbanden är spända (fig.13).

**DA:** Kontrollér, at sikkerhedsbåndene er stramme (fig. 13).

**NO:** Sikre at sikkerhetsstroppene er stramme (fig.13).

**TR:** Emniyet kayışlarının gergin olduğundan emin olun (şek.13).

**SR:** Postarajte se da sigurnosne vezice budu dobro zategnute (slika 13).

**HU:** Bizonyosodjon meg a biztonsági hevederek feszességéről (13. ábra).

**SL:** Varnostni vrvici morata biti napeti (sl. 13).

**HR:** Provjerite jesu li sigurnosne trake zategnute (sl. 13).

**SK:** Uistite sa, aby boli bezpečnostné pásy napnuté (obr.13).

**RO:** Asigurați-vă că curelele de siguranță sunt întinse (fig.13).

**BG:** Уверете се, че предпазните ремъци са опънати (фиг. 13).

13

