

DE

**Originalbetriebsanleitung**

**Rüttelplatte**

EN

Translation of the original instructions

Vibrating plate

FR

Traduction du mode d'emploi d'origine

Plaque vibrante

IT

Traduzione del Manuale d'Uso originale

Piastra vibrante

NL

Vertaling van de originele gebruiksaanwijzing

Trilplaat

CZ

Překlad originálního návodu k provozu

Vibrační deska

SK

Preklad originálneho návodu na prevádzku

Vibračná doska

HU

Az eredeti használati utasítás fordítása

Lapvibrátor



**GRP 90**

55538

GÜDE GmbH & Co. KG  
Birkichstrasse 6  
74549 Wolpertshausen  
Deutschland





**DEUTSCH**

**Bitte lesen Sie die Betriebsanleitung vor Inbetriebnahme sorgfältig durch.**

ENGLISH

Please read the instructions carefully before starting the machine.

FRANÇAIS

Veillez lire avec soin le mode d'emploi avant la mise en service

ITALIANO

Leggere attentamente le istruzioni per l'uso prima di mettere in funzione l'elettrodomestico.

NEDERLANDS

Graag instructies zorgvuldig doorlezen vóórdat u de machine in gebruik neemt.

CESKY

Před spuštěním stroje si pečlivě přečtěte návod k používání.

SLOVENSKY

Pred prvým použitím prístroja si pozorne prečítajte návod na obsluhu.

MAGYAR

Kérjük alaposan olvassa el a tájékoztatót mielőtt a gépet használja.



**INBETRIEBNAHME** | STARTING-UP THE MACHINE | MISE EN SERVICE | MESSA IN FUNZIONE |  
INBEDRIJFSTELLING | UVEDENÍ DO PROVOZU | UVEDENIE DO PREVÁDZKY | ŪZEMBE HELYEZÉS |  
UVEDBA V POGON | PUŠTANJE U RAD | ПУСКАНЕ В ДЕЙСТВІЕ | PUNEREA ÎN FUNCŢIUNE \_\_\_\_\_ **2**

<b>Deutsch</b>	<b>TECHNISCHE DATEN   BESTIMMUNGSGEMÄSSE VERWENDUNG   SICHERHEITSHINWEISE   WARTUNG   GEWÄHRLEISTUNG</b> _____	<b>16</b>
<b>English</b>	TECHNICAL DATA   SPECIFIED CONDITIONS OF USE   SAFETY INSTRUCTIONS   MAINTENANCE   GUARANTEE _____	<b>22</b>
<b>Français</b>	CARACTÉRISTIQUES TECHNIQUES   UTILISATION CONFORME À LA DESTINATION   CONSIGNES DE SÉCURITÉ   ENTRETIEN   GARANTIE _____	<b>28</b>
<b>Italiano</b>	DATI TECNICI   USO IN CONFORMITÀ ALLA DESTINAZIONE   ISTRUZIONI DI SICUREZZA   MANUTENZIONE   GARANZIA _____	<b>34</b>
<b>Nederlands</b>	TECHNISCHE GEGEVENS   VOORGESCHREVEN GEBRUIK VAN HET SYSTEEM   VEILIGHEIDSADVIEZEN   ONDERHOUD   GARANTIE _____	<b>40</b>
<b>Cesky</b>	TECHNICKÉ ÚDAJE   POUŽITÍ V SOULADU S URČENÍM   BEZPEČNOSTNÍ POKYNY   ÚDRŽBA   ZÁRUKA _____	<b>46</b>
<b>Slovensky</b>	TECHNICKÉ ÚDAJE   POUŽITIE PODĽA PREDPISOV   BEZPEČNOTNÉ POKYNY   ÚDRŽBA   ZÁRUKA _____	<b>52</b>
<b>Magyar</b>	MŰSZAKI ADATOK   RENDELTETÉS SZERINTI HASZNÁLAT   BIZTONSÁGI UTASÍTÁSOK   KARBANTARTÁS   JÓTÁLLÁS _____	<b>58</b>

**EG-Konformitätserklärung** | EU Declaration of Conformity | Certificat de conformité aux directives européennes |  
Dichiarazione di conformità alla norme UE | EU-conformiteitverklaring | Prohlášení o shodě EU | Vyhlásenia o zhode EU |  
EU-Megfelelőségi nyilatkozat | EV-izjave o skladnosti | Izjave o istovjetnosti EU |  
ЕС-декларацията за съответствие | UE-DeclaraŃiei de conformitate | Izjave o istovjetnosti EU \_\_\_\_\_ **64**



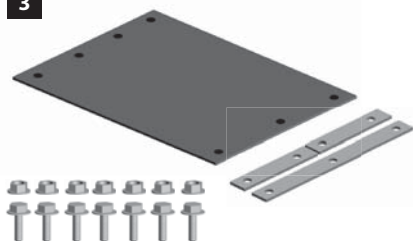
**LIEFERUMFANG** | DELIVERED ITEMS | ARTICLES DÉLIVRÉS | VOLUME DELLA FORNITURA |  
LEVERINGSOMVANG | OBJEM DODÁVKY | ROZSAH DODÁVKY | SZÁLLÍTÁSI TERJEDELEM |  
OBSEG DOBAVE | OPSEG ISPORUKE | ОБЕМ НА ДОСТАВКАТА | VOLUMUL LIVRĂRII |  
OPSEG ISPORUKE | TESLIMAT KAPSAMI | ZAKRES DOSTAWY



1



3



2



4



5



6



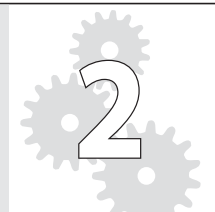
1

DE **Montage**  
 EN Assembly  
 FR Assemblage  
 IT Montaggio  
 NL Montage  
 CZ Montáž  
 SK Montáž  
 HU Szerelés



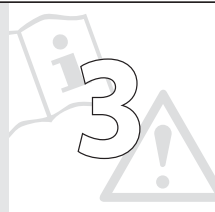
2

DE **Inbetriebnahme**  
 EN Starting-up the machine  
 FR mise en service  
 IT Messa in funzione  
 NL Inbedrijfstelling  
 CZ Uvedení do provozu  
 SK Uvedenie do prevádzky  
 HU Üzembe helyezés



3-7

DE **Arbeitsanweisungen**  
 EN Working instructions  
 FR Consignes de travail  
 IT Istruzioni di lavoro  
 NL Werkinstructies  
 CZ Pracovní pokyny  
 SK Pracovné pokyny  
 HU Munkavégzési utasítások



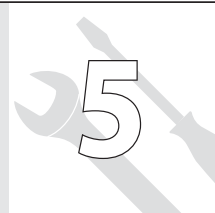
8

DE **Betrieb**  
 EN Operation  
 FR Fonctionnement  
 IT Esercizio  
 NL Gebruik  
 CZ Provoz  
 SK Prevádzka  
 HU Üzemeltetés



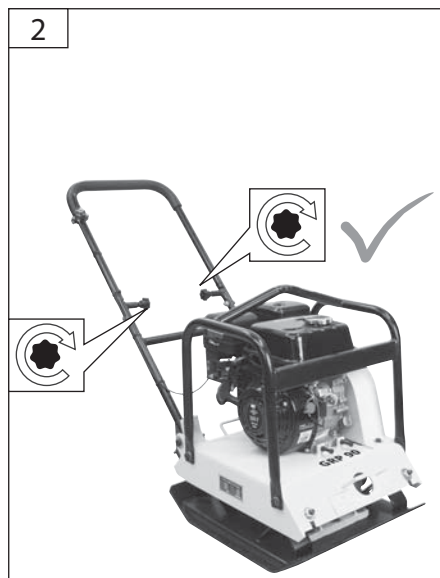
9-10

DE **Reinigung / Wartung**  
 EN Cleaning / Maintenance  
 FR Nettoyage / Entretien  
 IT Pulizia / Manutenzione  
 NL Schoonmaken / Onderhoud  
 CZ Čištění / Údržba  
 SK Čistenie / Údržba  
 HU Tisztítás / Karbantartás



11-15

DE **Montage**  
EN Assembly  
FR Montage  
IT Montaggio  
NL Montage  
CZ Montáž  
SK Montáž  
HU Szerelés



DE	<b>Ölstand kontrollieren</b>
EN	Oil level inspection
FR	Contrôle du niveau d'huile
IT	Controllo livello d'olio
NL	Oliepeil controleren
CZ	Kontrola stavu oleje
SK	Kontrola stavu oleja
HU	Olajszint ellenőrzése



**10W-40**

**DE Vor Erstinbetriebnahme muss der Motor unbedingt mit Motorenöl befüllt werden. Überprüfen Sie vor jeder Inbetriebnahme den Ölstand.**

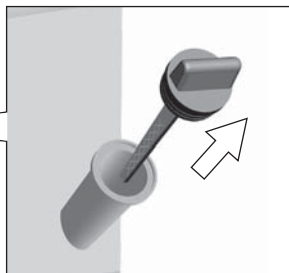
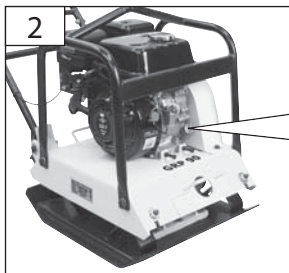
- EN Check the oil level whenever the appliance is to be put into operation. Add engine oil if necessary. Check the oil level whenever the appliance is to be put into operation. Add engine oil if necessary.
- FR Avant la première mise en marche, il est nécessaire de remplir le moteur d'huile de moteur. Contrôlez avant chaque mise en marche le niveau d'huile. Si nécessaire, complétez l'huile de moteur.
- IT E' indispensabile previa la prima messa in funzione riempire il motore con l'olio per motore. Prima di ogni messa in funzione controllare livello d'olio. Aggiungere eventualmente l'olio per motore.
- NL Vóór de eerste ingebruikname dient de motor beslist met motorolie gevuld worden. Controleer voor iedere inbedrijfstelling de oliestand. Vul eventueel de motorolie bij.
- CZ Před prvním uvedením do provozu musí být motor bezpodmínečně naplněn motorovým olejem. Před každým uvedením do provozu zkontrolujte stav oleje. Motorový olej příp. Doplněte.
- SK Pred prvým uvedením do prevádzky musí byť motor bezpodmínečne naplnený motorovým olejom. Pred každým uvedením do prevádzky skontrolujte stav oleja. Motorový olej príp. Doplnite.

HU Első üzembe helyezés előtt, a motorba feltétlenül töltsön megfelelő mennyiségű motorolajat! Minden üzembe helyezés előtt ellenőrizze az olaj állapotát. Szükség esetén a motorolajat feltétlenül töltsse fel.

1

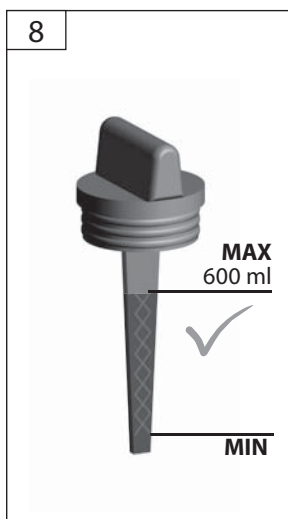
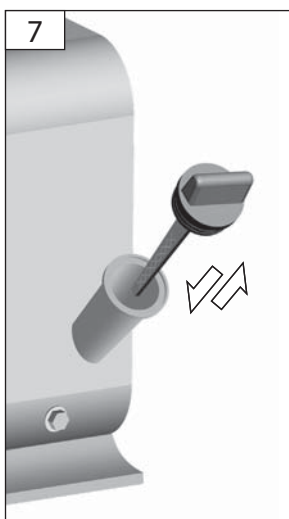
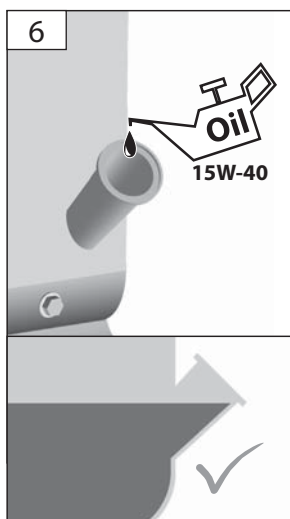
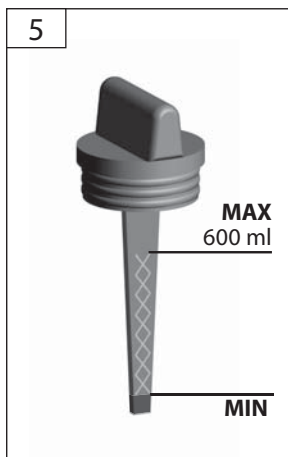
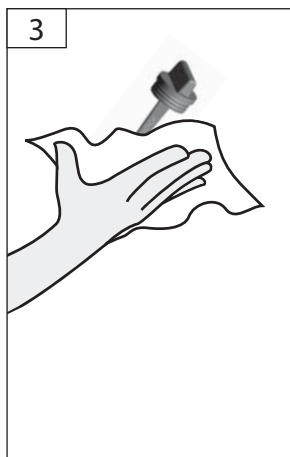


2



2

DE	<b>Ölstand kontrollieren</b>
EN	Oil level inspection
FR	Contrôle du niveau d'huile
IT	Controllo livello d'olio
NL	Oliepeil controleren
CZ	Kontrola stavu oleje
SK	Kontrola stavu oleja
HU	Olajsint ellenőrzése





DE	<b>Ölstand kontrollieren</b>
EN	Oil level inspection
FR	Contrôle du niveau d'huile
IT	Controllo livello d'olio
NL	Oliepeil controleren
CZ	Kontrola stavu oleje
SK	Kontrola stavu oleja
HU	Olajszint ellenőrzése



**DE Aus Gründen der Qualitätssicherung wird jedes Gerät einem Probelauf unterzogen und mit Motorenöl befüllt. Vor dem Transport wird das Öl wieder abgelassen, es können sich jedoch Rückstände von Motorenöl am Messstab befinden. Bitte trotzdem Ölstand gewissenhaft überprüfen und Motorenöl nachfüllen.**

**EN** To ensure quality, every piece of equipment is subject to a test operation and filled with motor oil. Oil is drained before transport; however, there can be some motor oil remains on the dip stick. Please check carefully the oil level and add motor oil again.

**FR** Pour des raisons d'assurance qualité, chaque appareil est soumis à un test de fonctionnement et rempli d'huile de moteur. Cette huile est purgée avant le transport, mais un résidu d'huile peut demeurer sur la jauge. Pour cela, contrôlez quand même le niveau d'huile et ajoutez l'huile de moteur manquante.

**IT** Al fine di garantire la qualità, ogni apparecchio è sottoposto a prove funzionali di esercizio ed è riempito con carburante. Prima del trasporto, l'olio è svuotato, comunque sull'astina di controllo possono rimanere dei residui di olio motore. Perciò controllare con cura il livello dell'olio motore e rabboccarlo di nuovo.

**NL** Om redenen van een kwaliteitscontrole wordt ieder apparaat aan een test onderworpen en met motorolie gevuld. Voor het transport wordt de olie weer verwijderd, maar er kunnen toch nog resten van motorolie aan de peilstok achterblijven. Oliestand in elk geval nauwgezet controleren en zo nodig motorolie aanvullen.

**CZ** Z důvodů zajištění kvality se každé zařízení podrobuje zkušebnímu chodu a naplní motorovým olejem. Před transportem se olej zase vypustí, na měřicí tyči však mohou být zbytky motorového oleje. Přesto prosím svědomitě zkontrolujte stav oleje a znovu doplňte motorový olej.

**SK** Z dôvodov zaistenia kvality sa každé zariadenie podrobuje skúšobnému chodu a naplní motorovým olejom. Pred transportom sa olej zase vypustí, na meracej tyči však môžu byť zvyšky motorového oleja. Napriek tomu, prosím, svedomito skontrolujte stav oleja a znovu doplňte motorový olej.

**HU** A minőség biztosítása érdekében minden gép próbaüzemen esik át, amikor is motorolajjal töltik fel. Szállítás előtt az olaj ismét leeresztésre kerül, a mérőpálcán azonban motorolaj maradványok maradhatnak. Kérjük, hogy ellenőrizze le az olaj állapotát, és ismét töltsön a gépbe motorolajat.

2

DE Tanken  
 EN Fuel tank filling  
 FR Ravitaillement  
 IT Rabbocco  
 NL Tanken  
 CZ Tankování  
 SK Tankovanie  
 HU Tankolás



STOP



1

2

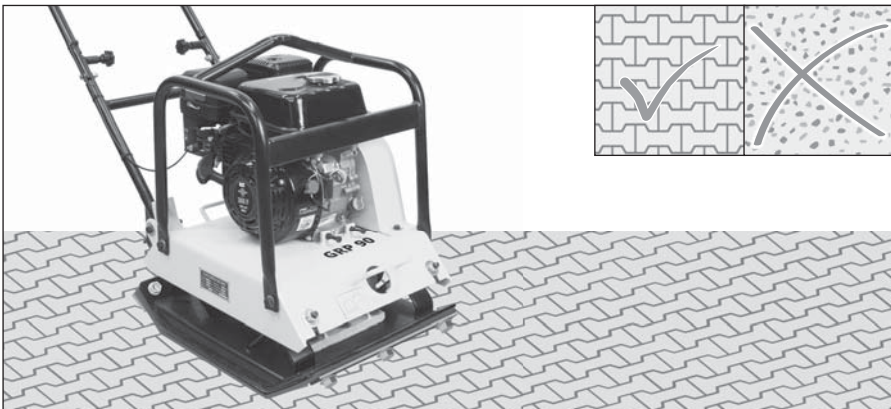
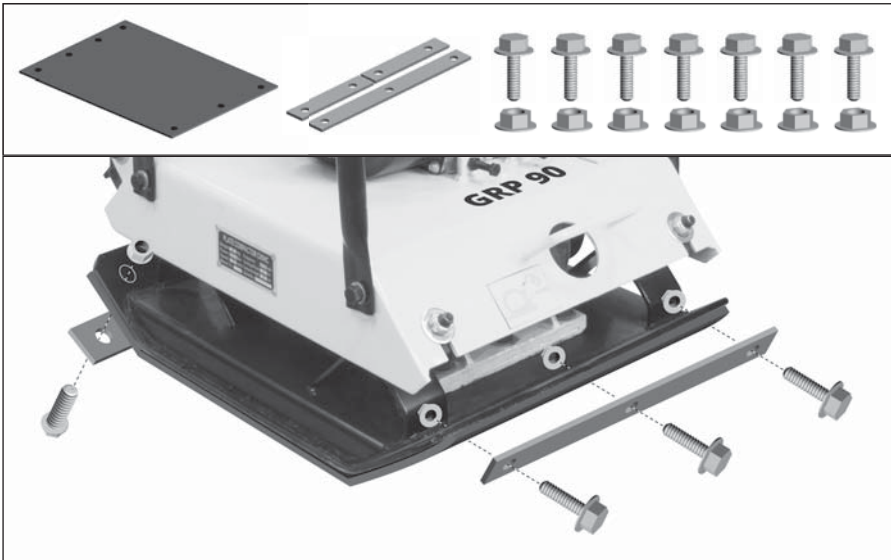
**MAX**  
3,6 l

SUPER	NORMAL
SUPER PLUS	NORMAL E10
SUPER E10	

3

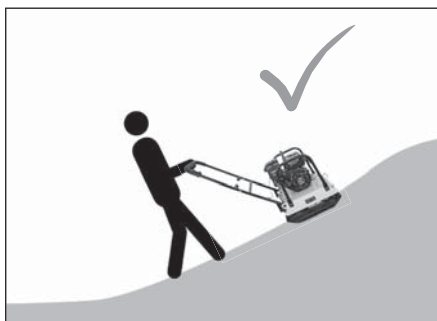
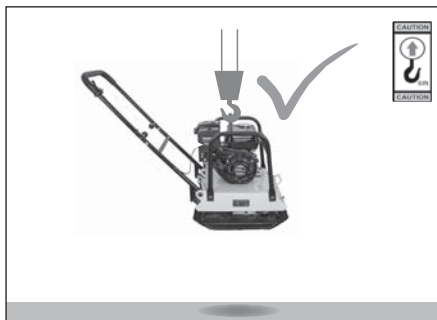
min. 3,00 m

- DE **Gummimatte**  
EN Rubber mat  
FR Natte en caoutchouc  
IT Tappetino di gomma  
NL Rubberen mat  
CZ Gumová rohož  
SK Gumová rohož  
HU Gumiszőnyeggel



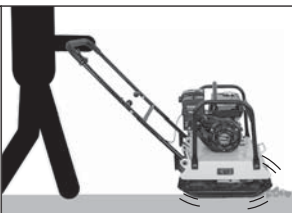
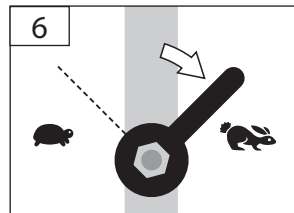
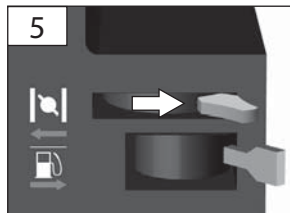
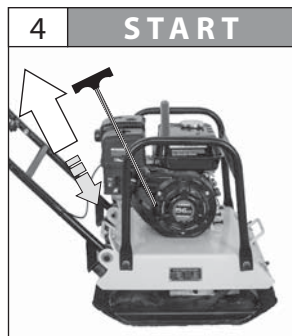
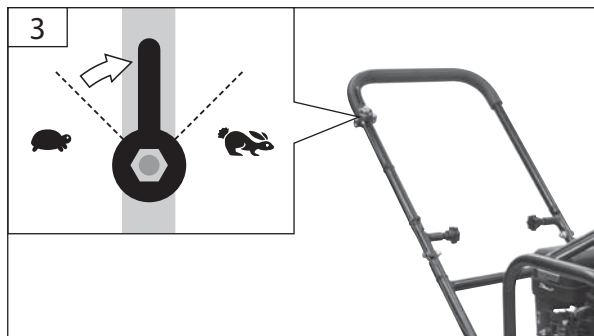
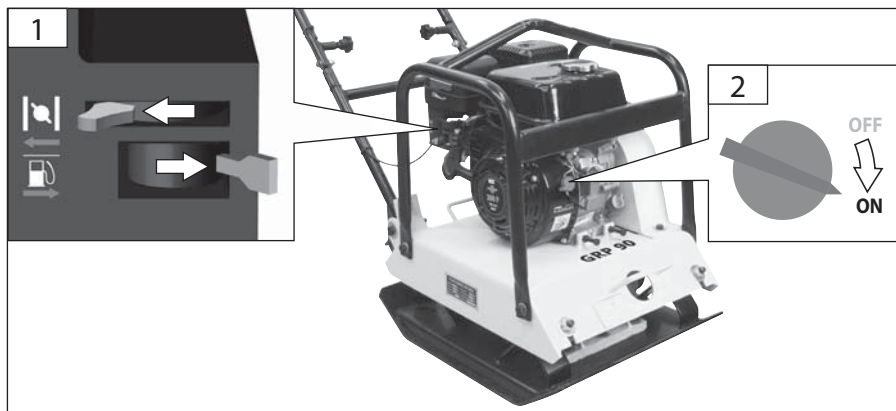
3

DE	Arbeitsanweisungen
EN	Working instructions
FR	Consignes de travail
IT	istruzioni di lavoro
NL	Werkinstructies
CZ	Pracovní pokyny
SK	Pracovné pokyny
HU	Munkavégzési utasítások



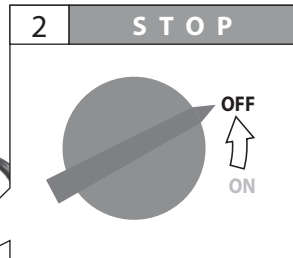
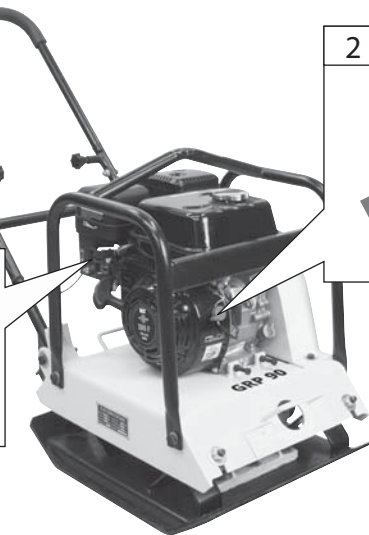
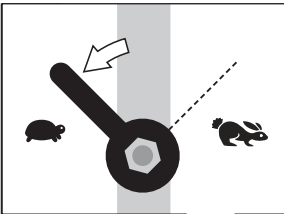
DE **Betrieb - START**  
 EN Operation - START  
 FR Fonctionnement - START  
 IT Esercizio - START  
 NL Gebruik - START  
 CZ Provoz - START  
 SK Prevádzka - START  
 HU Üzemeltetés - START

START  
 4  
 STOP

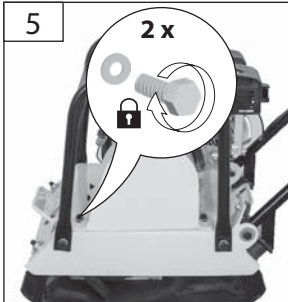
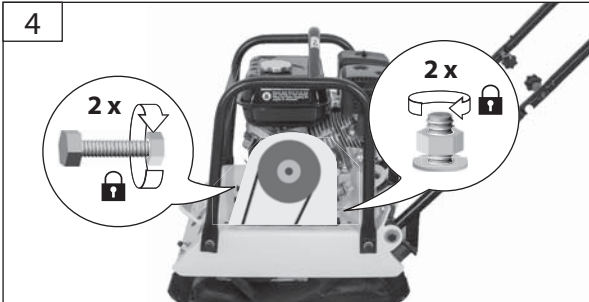
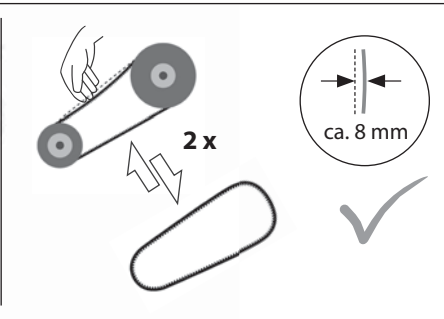
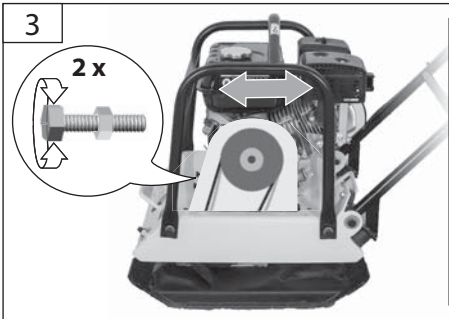
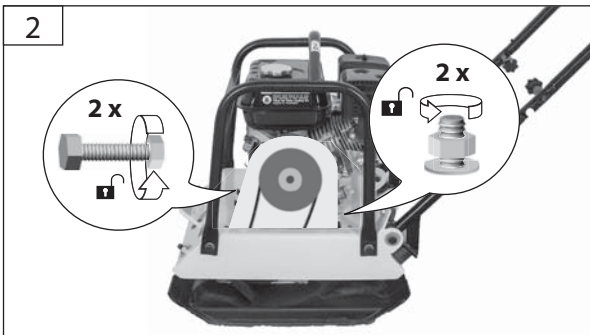
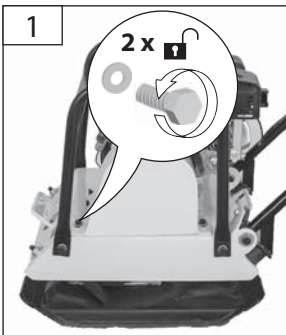


4

DE **Betrieb - STOP**  
 EN Operation - STOP  
 FR Fonctionnement - STOP  
 IT Esercizio - STOP  
 NL Gebruik - STOP  
 CZ Provoz - STOP  
 SK Prevádzka - STOP  
 HU Üzemeltetés - STOP

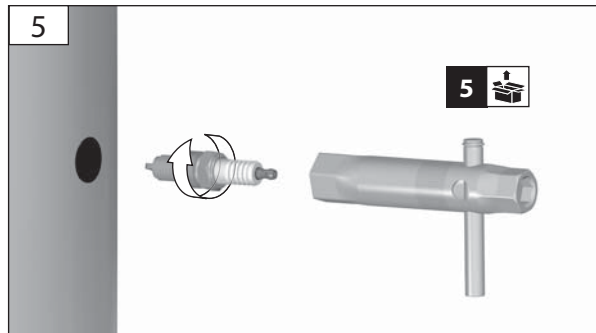
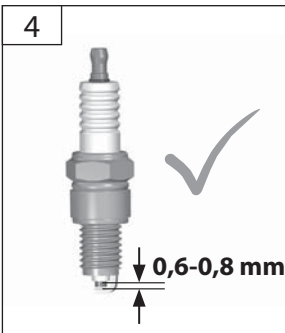
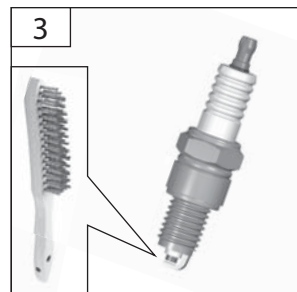
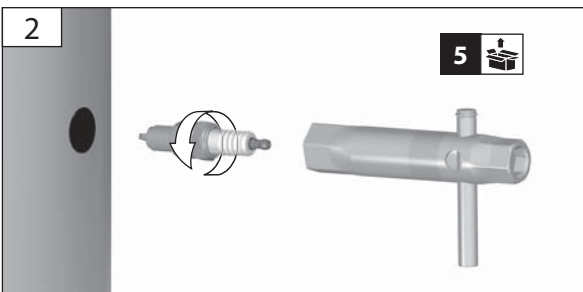
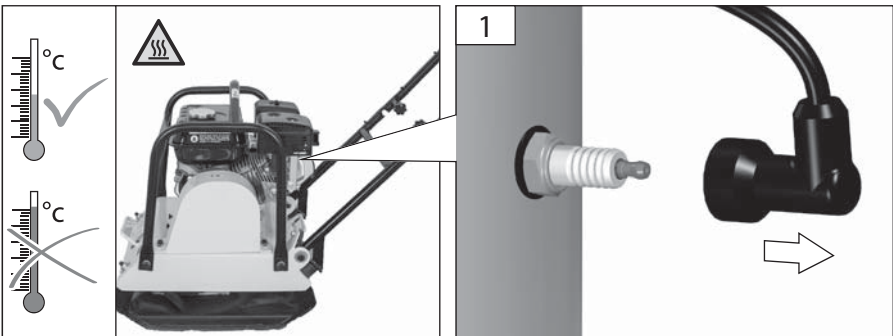


DE Keilriemen spannen  
 EN V-belt tensioning  
 FR Tension de la courroie cunéiforme  
 IT Tensione della cinghia trapezoidale  
 NL V-riem spannen  
 CZ Napnutí klínového řemenu  
 SK Napnutie klinového remeňa  
 HU Ékszij megfeszítése



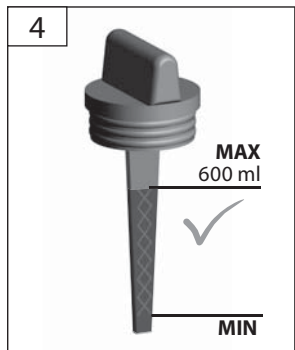
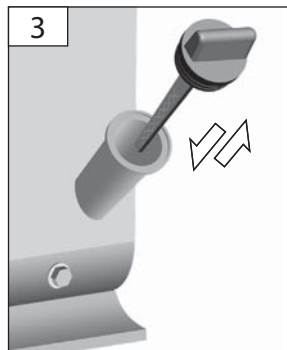
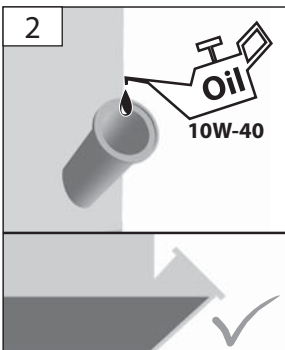
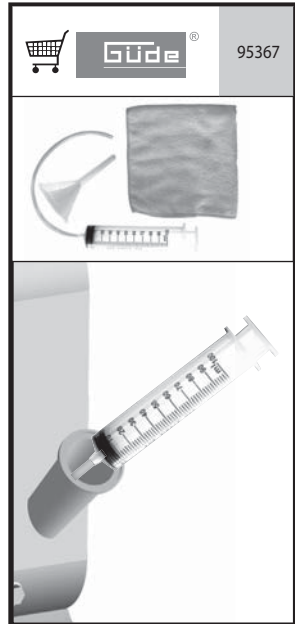
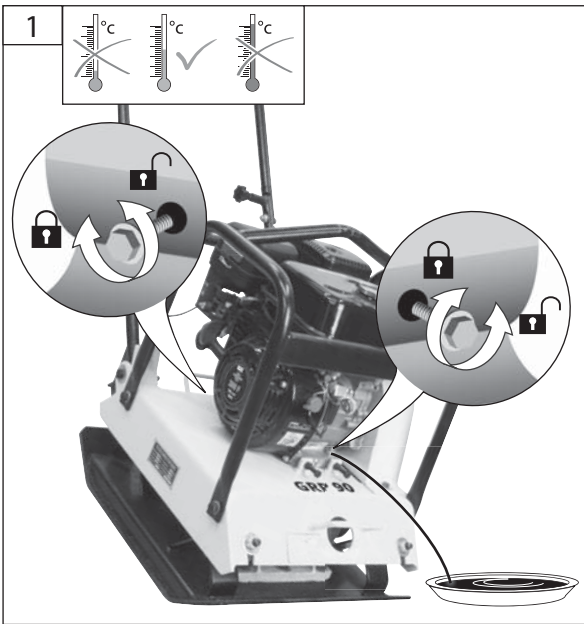


DE Zündkerze  
 EN Spark plug  
 FR Bougie d'allumage  
 IT Candela d'accensione  
 NL Bougie  
 CZ Zapalovací svíčka  
 SK Zapaľovacia sviečka  
 HU Gyújtógyertya



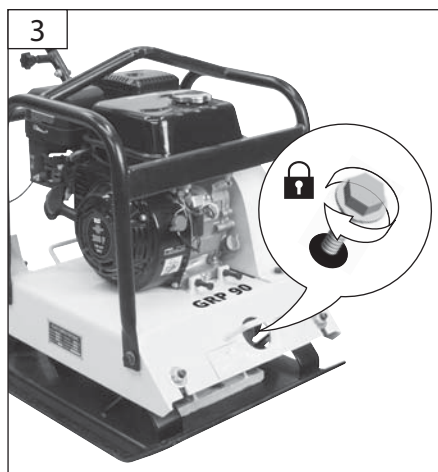
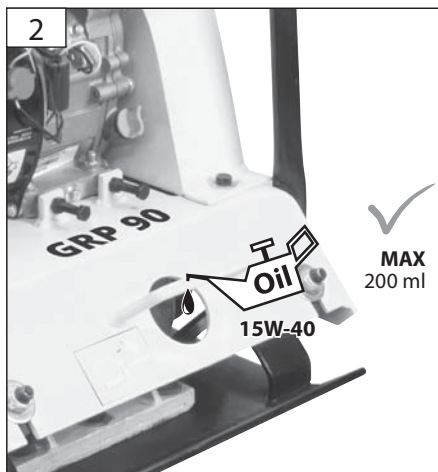
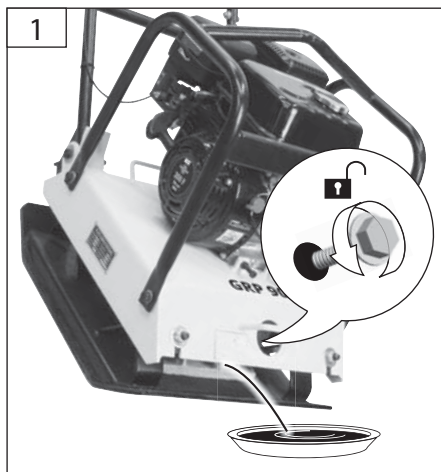


DE **Ölwechsel**  
 EN Oil change  
 FR Remplacement d'huile  
 IT Cambio dell'olio  
 NL Olieverversing  
 CZ Výměna oleje  
 SK Výměna oleja  
 HU Olajcsere





DE **Ölwechsel**  
 EN Oil change  
 FR Remplacement d'huile  
 IT Cambio dell'olio  
 NL Olierversing  
 CZ Výměna oleje  
 SK Výmena oleja  
 HU Olajcsere



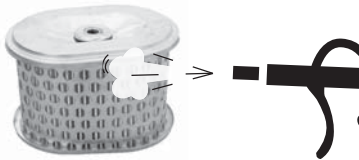
DE **Luftfilter**  
 EN Air filter  
 FR Filtre à air  
 IT Filtro d'aria  
 NL Luchtfilter  
 CZ Vzduchový filtr  
 SK Vzduchový filter  
 HU Levegősűrő



1



2



DE **Papierfilter nur mit Druckluft reinigen! Niemals Wasser benutzen!**

EN Paper filter to be cleaned with compressed air only! Never use water!

FR Nettoyez le filtre en papier uniquement avec de l'air comprimé ! N'utilisez jamais de l'eau !

IT Pulire il filtro di carta solo con aria compressa! Mai utilizzare l'acqua!

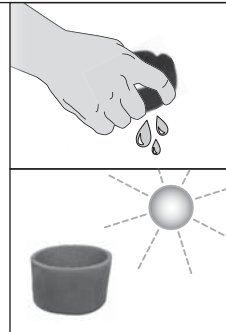
NL Papieren filter slechts met perslucht schoonmaken! Nooit water gebruiken!

CZ Papirový filtr vyčistěte pouze tlakovým vzduchem! Nikdy nepoužívejte vodu!

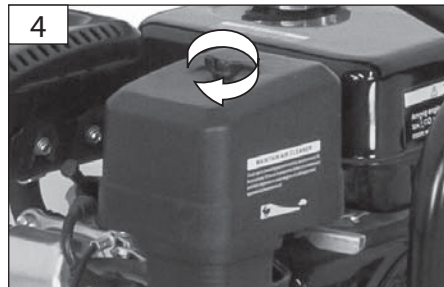
SK Papierový filter vyčistite iba tlakovým vzduchom! Nikdy nepoužívajte vodu!

HU A papirsűrőt csak nyomáslevegővel tisztítsa! Sose használjon vizet!

3



4



## Technische Daten

<b>Rüttelplatte</b>		<b>GRP 60</b>
Artikel-Nr.		55538
Motortyp		4-Takt-Motor
Nennleistung		4,1 kW / 5,5 PS
Hubraum		196 cm <sup>3</sup>
Tankinhalt	Benzin Bleifrei	3,6 l
	Motoröl 10W-40	0,6 l
	Exzenteröl 15W-40	0,2 l
Vibrationsstöße		4750 / min
Laufgeschwindigkeit		22 m / min
Verdichtungsdruckmax.		16 kN
Arbeitsplatte		540 x 450 mm
Gesamtabmessungen LxBxH in mm		1170 x 440 x 830 mm
Gewicht		87 kg
<b>Geräuschangaben</b>		
Schalldruckpegel L <sub>pA</sub> <sup>1)</sup>		89,9 dB (A)
Gemessener Schalleistungspegel L <sub>WA</sub> <sup>1)</sup>		102 dB (A)
Garantierter Schalleistungspegel L <sub>WA</sub>		105 dB (A)
Gemessen nach EN ISO 3744, 2000/14/EG+ 2005/88/EG; <sup>1)</sup> Unsicherheit K = 2,5 dB (A)		
<b>Gehörschutz tragen!</b>		
<b>Vibrationsangaben</b>		
Schwingungsgesamtwerte (Vektorsumme dreier Richtungen) ermittelt entsprechend EN 500:		
Schwingungsemissionswert a <sub>h</sub>		13 m/s <sup>2</sup>
Unsicherheit K = 1,5 m/s <sup>2</sup>		

**WARNUNG:** Der tatsächliche Schwingungsemissionswert kann sich je nach Art und Weise der Anwendung vom angegebenen Wert unterscheiden.

Der Schwingungspegel kann für den Vergleich von Elektrowerkzeugen miteinander verwendet werden.

Er eignet sich auch für eine vorläufige Einschätzung der Schwingungsbelastung.

Für eine genaue Abschätzung der Schwingungsbelastung sollten auch die Zeiten berücksichtigt werden, in denen das Gerät abgeschaltet ist oder zwar läuft, aber nicht tatsächlich im Einsatz ist. Dies kann die Schwingungsbelastung über den gesamten Arbeitszeitraum deutlich reduzieren.

Legen Sie zusätzliche Sicherheitsmaßnahmen zum Schutz der Bedienperson vor der Wirkung von Schwingungen fest wie zum Beispiel: Wartung von Elektrowerkzeug und Einsatzwerkzeugen, Warmhalten der Hände, Organisation der Arbeitsabläufe.



Benutzen Sie das Gerät erst nachdem Sie die Betriebsanleitung aufmerksam gelesen und verstanden haben. Machen Sie sich mit den Bedienelementen und dem richtigen Gebrauch des Gerätes vertraut. Beachten Sie alle in der Anleitung aufgeführten Sicherheitshinweise. Verhalten Sie sich verantwortungsvoll gegenüber anderen Personen.

Der Bediener ist verantwortlich für Unfälle oder Gefahren gegenüber Dritten.

Falls über den Anschluss und die Bedienung des

Gerätes Zweifel entstehen sollten, wenden Sie sich an den Kundendienst.

Das Gerät darf nur von Personen betrieben werden, die das 18. Lebensjahr vollendet haben. Eine Ausnahme stellt die Benutzung als Jugendlicher dar, wenn die Benutzung im Zuge einer Berufsausbildung zur Erreichung der Fertigkeit unter Aufsicht eines Ausbilders erfolgt.

Dieses Gerät ist nicht dafür bestimmt, durch Personen (einschließlich Kinder) mit eingeschränkten physischen, sensorischen oder geistigen Fähigkeiten oder mangels Erfahrung/ oder mangels Wissen benutzt zu werden.

Kinder sollten beaufsichtigt werden, damit sie nicht mit dem Gerät spielen.

## Bestimmungsgemäße Verwendung

Die Rüttelplatte ist ausschließlich zum Verdichten von kleineren bis mittleren Flächen, kleinen Fundamenten, Terrassen, Gehwegen und Einfahrten mit folgenden Materialien bestimmt:

Sand, Kies, Schotter, Splitt, Asphalt, schwachbindiges Mischmaterial

Mit Gummimatte: Pflastersteine, Ziegel

⚠ Die Maschine ist nur auf Baustellen einzusetzen, auf denen die Einsatzbedingungen der Baustelle einen angemessenen Maschineneinsatz erlauben.

Stellen Sie das Gerät immer auf einen festen und ebenen Untergrund! Achten Sie darauf, dass das Gerät während des Betriebs nicht umkippt, abrutscht oder fällt.

Halten Sie immer ausreichenden Abstand zu Baugrubenrändern und Böschungen.

Das Gerät darf nicht am Hang eingesetzt werden. Arbeiten Sie mit dem Gerät nicht in explosionsgefährdeter Umgebung, in der sich brennbare Flüssigkeiten, Gase oder Stäube befinden.

Das Gerät darf nicht in tiefen Gräben (> 1,5 m), Tunneln und Höhlen eingesetzt werden.

Der zu bearbeitende Bereich muss frei von Elektrokabeln, Gas- oder Wasserleitungen sein, die durch die Vibration Schaden nehmen können.

Bei Nichtbeachtung der Bestimmungen, aus den allgemein gültigen Vorschriften sowie den Bestimmungen aus dieser Anleitung, kann der Hersteller für Schäden nicht verantwortlich gemacht werden.

Die Maschine darf nur in technisch einwandfreiem Zustand und unter Berücksichtigung aller Sicherheitshinweise benutzt werden.

**Der Betrieb der Maschine erfolgt nach Ermessen und auf eigene Verantwortung des Bedieners.**

## Restrisiken

Auch bei richtiger Verwendung und Einhaltung aller Sicherheitsbestimmungen, können noch Restrisiken bestehen.

### ⚠ Feuergefahr!

Betreiben Sie das Gerät nicht in Umgebung von leicht entflammaren Materialien.

Kraftstoff ist leicht entflammbar.

Bewahren Sie Kraftstoff nur in dafür zugelassenen Behältern auf.

Maschine nur im Freien und nicht in der Nähe von offenen Flammen bzw. brennenden Zigaretten tanken.

Motor nur im ausgeschalteten Zustand betanken. Tanken Sie vor dem Starten der Maschine. Während der Motor läuft oder noch heiß ist, darf nicht nachgetankt werden oder der Tankdeckel geöffnet werden.

Lassen Sie die Maschine nach dem Gebrauch mindestens 10 Minuten lang abkühlen, bevor Sie Kraftstoff nachfüllen.

Achten Sie darauf, dass kein Kraftstoff verschüttet wird. Falls Kraftstoff übergelaufen ist, darf der Motor nicht gestartet werden. Entfernen Sie das Gerät von der verschmutzten Stelle und vermeiden Sie jeglichen Zündversuch, bis sich die Kraftstoffdämpfe verflüchtigt haben..

Alle Deckel wieder fest auf Kraftstofftanks und Kraftstoffbehältern anbringen.

Kraftstofftank ausschließlich im Freien entleeren.

### ⚠ Vergiftungsgefahr!

Abgase, Kraftstoffe und Schmierstoffe sind giftig. Das Einatmen von Abgasen kann tödlich sein!

Maschine nicht in einem geschlossenen Bereich betreiben, in dem sich gefährliche Kohlenmonoxydgase sammeln können.

### ⚠ Explosionsgefahr!!

Benzin und Benzindämpfe sind leicht entzündlich bzw. explosiv.

Arbeiten Sie mit dem Gerät nicht in explosionsgefährdeter Umgebung, in der sich brennbare Flüssigkeiten, Gase oder Stäube befinden.

Motor nur im ausgeschalteten Zustand betanken.

Lagern Sie keinen Kraftstoff in der Nähe der Maschine.

Bewahren Sie niemals die Maschine mit Benzin im Tank innerhalb eines Gebäudes auf, in dem möglicherweise Benzindämpfe mit offenem Feuer oder Funken in Berührung kommen können.

### ⚠ Gehörschädigungen

Längerer Aufenthalt in unmittelbarer Nähe des laufenden Geräts kann zu Gehörschädigungen führen. Gehörschutz tragen!

**⚠ Quetschgefahr**

Hände und Füße von bewegenden Teilen fernhalten. Sicherheitsschuhe mit Stahlkappen tragen!

**⚠ Gesundheitsschäden, die aus Hand-Arm-Schwingungen resultieren, falls das Gerät über längeren Zeitraum verwendet wird oder nicht ordnungsgemäß geführt und gewartet wird.**

Vibrationsdämpfungssysteme sind kein garantierter Schutz gegen Weißfinger-Krankheit oder Karpaltunnelsyndrom. Daher ist bei regelmäßigem Dauereinsatz des Geräts der Zustand von Fingern und Handwurzel gründlich zu überwachen. Falls Symptome der obengenannten Krankheiten auftreten, sofort einen Arzt aufsuchen. Um das Risiko der „Weißfingerkrankheit“ zu verringern, halten Sie Ihre Hände während des Arbeitens warm und machen in regelmäßigen Abständen Pausen.

**⚠ Verbrennungsgefahr!**

Einige Maschinenteile werden beim Betrieb sehr heiß. Heiße Teile, z.B. Motor und Schalldämpfer nicht berühren. Das Berühren heißer Maschinenteile kann zu Verbrennungen führen. Beachten Sie die Warnhinweise auf dem Gerät.

**Verhalten im Notfall**

Leiten Sie die der Verletzung entsprechend notwendigen Erste Hilfe Maßnahmen ein und fordern Sie schnellst möglich qualifizierte ärztliche Hilfe an. Bewahren Sie den Verletzten vor weiteren Schädigungen und stellen Sie diesen ruhig. Wenn Sie Hilfe anfordern, machen Sie folgende Angaben: 1. Ort des Unfalls, 2. Art des Unfalls, 3. Zahl der Verletzten, 4. Art der Verletzungen

**Sicherheitshinweise****⚠ WARNUNG**

**Lesen Sie alle Sicherheitshinweise und Anweisungen.** Versäumnisse bei der Einhaltung der Sicherheitshinweise und Anweisungen können elektrischen Schlag, Brand und/oder schwere Verletzungen verursachen. **Bewahren Sie alle Sicherheitshinweise und Anweisungen für die Zukunft auf.**

Halten Sie Kinder und andere Personen während der Benutzung des Elektrowerkzeugs fern. Der Mindest-Sicherheitsabstand beträgt 5 m.

Achten Sie bei anderen Personen auf sicheren Abstand zu Ihrem Arbeitsbereich. Jeder, der den Arbeitsbereich betritt, muss persönliche Schutzausrüstung tragen.

Das Tragen persönlicher Schutzausrüstung, wie Staubmaske, rutschfeste Sicherheitsschuhe, Schutzhelm oder Gehörschutz, je nach Art und Einsatz des Elektrowerkzeuges, verringert das Risiko von Verletzungen.

Überprüfen Sie sorgfältig das Gelände, auf dem die Maschine eingesetzt wird, und entfernen Sie alle

Gegenstände, die erfasst und weggeschleudert werden können.

Mangelhafte Beleuchtung/ Lichtverhältnisse stellen ein hohes Sicherheitsrisiko dar. Sorgen Sie bei der Arbeit mit dem Gerät immer für ausreichende Beleuchtung bzw. gute Lichtverhältnisse.

Vor Arbeitsbeginn hat sich der Betreiber mit der Arbeitsumgebung vertraut zu machen. Zur Arbeitsumgebung gehören z.B. Hindernisse im Arbeits- und Verkehrsumfeld, die Tragfähigkeit des Bodens und die notwendige Absicherung der Baustelle.

Ein sicherer Betrieb erfordert ausreichende Benutzerkenntnisse der Funktionen und Positionen der Bedienelemente und Anzeigen oder Zähler. Beachten Sie die Bildseiten im vorderen Teil der Anleitung. Betreiben Sie das Gerät nur im einwandfreien Zustand. Führen Sie vor jedem Betreiben eine Sichtprüfung durch. Kontrollieren Sie besonders Sicherheitseinrichtungen, elektrische Bedienelemente, elektrische Leitungen und Schraubverbindungen auf Beschädigungen und festen Sitz. Ersetzen Sie gegebenenfalls beschädigte Teile vor dem Betreiben.

Das Gerät darf nicht benutzt werden falls es beschädigt ist oder die Sicherheitseinrichtungen defekt sind. Tauschen Sie abgenutzte und beschädigte Teile aus.

⚠ Es ist strengstens untersagt, die an der Maschine befindlichen Schutzeinrichtungen zu demontieren, abzuändern, Zweck zu entfremden oder fremde Schutzeinrichtungen anzubringen.

An den Motor- und Geräteeinstellungen dürfen keine Veränderungen vorgenommen werden.

Verwenden Sie für die Arbeit mit diesem Gerät keinerlei Zusatzteile außer denjenigen, die von unserem Unternehmen empfohlen werden. Andernfalls können der Bediener oder in der Nähe befindliche Unbeteiligte ernsthafte Verletzungen erleiden, oder das Gerät kann beschädigt werden.

Mineralölprodukte nicht mit Haut, Augen und Kleidung in Berührung bringen.

**Transport und Lagerung**

Während des Transports ist das Gerät gegen Verrutschen und Kippen zu sichern.

Achten Sie beim Transport darauf, dass kein Kraftstoff oder Öl auslaufen kann.

Beim Transportieren der Maschine nur die Transportvorrichtungen verwenden.

Die Tragkraft muss für das Gewicht des Geräts ausgelegt sein.

Es ist nicht gestattet, sich unter schwebenden Lasten aufzuhalten oder zu arbeiten.

Maschine nicht unmittelbar nach dem Abschalten in geschlossenen Räumen abstellen, sondern im Freien abkühlen lassen.

Lagern Sie das Gerät an einem trockenen Ort. Bei längerer Lagerung Maschine nur mit leerem Tank

aufbewahren.

## Symbole



Achtung!



Warnung vor heißen Oberflächen!  
Verbrennungsgefahr!



Warnung vor gefährlicher elektrischer  
Spannung



Warnung vor feuergefährlichen Stoffen



Achten Sie darauf, dass sich keine Perso-  
nen im Gefahrenbereich aufhalten.  
Der Mindest-Sicherheitsabstand beträgt  
5 m.



Zur Verringerung eines Verletzungsrisikos  
Betriebsanleitung lesen.



Gehörschutz tragen!  
Schutzbrille tragen!



Schutzhandschuhe tragen!



Sicherheitsschuhe mit Stahlkappen  
tragen!



Langsam



Schnell



Vor allen Arbeiten am Gerät Motor aus-  
schalten.



Rauchen und offenes Feuer  
verboten.



Warnung vor Stolpergefahr



Warnung vor wegschleudernden Teilen



Vergiftungsgefahr!  
Benutzen Sie das Gerät nur im Außenbe-  
reich und niemals in geschlossenen oder  
schlecht belüfteten Räumen.



Quetschgefahr



Beim Transportieren der Maschine nur die  
Transportvorrichtungen verwenden.



Schadhafte und/oder zu entsorgende  
elektrische oder elektronische Geräte  
müssen an den dafür vorgesehenen  
Recycling-Stellen abgegeben werden.

Altöl umweltgerecht entsorgen.  
Achten Sie darauf, dass keine Mineralöl-  
produkte ins Erdreich gelangen.



CE Konformitätszeichen



Garantierter Schalleistungspegel  $L_{WA}$



Benzin Bleifrei

## Wartung



Vor allen Arbeiten am Gerät Motor abstellen  
und Zündkerzenstecker ziehen. Warten Sie,  
bis sich das Gerät abgekühlt hat.

Maschine, insbesondere Lüftungsschlitze, stets sauber  
halten. Gerätekörper niemals mit Wasser abspritzen!  
Kunststoffe nicht mit Lösemittel, entzündlichen oder  
giftigen Flüssigkeiten reinigen. Zum Reinigen nur ein  
feuchtes Tuch benutzen.

Reparaturen und Arbeiten, die nicht in dieser Anlei-  
tung beschrieben wurden, nur von qualifiziertem  
Fachpersonal durchführen lassen.

Nur Originalzubehör und Originalersatzteile verwen-  
den.

Führen Sie vor jedem Betreiben eine Sichtprüfung  
durch.

Kontrollieren Sie besonders Sicherheitseinrichtungen,  
elektrische Bedienelemente, elektrische Leitungen  
und Schraubverbindungen auf Beschädigungen und  
festen Sitz.

Nur ein regelmäßig gewartetes und gut gepflegtes  
Gerät kann ein zufriedenstellendes Hilfsmittel sein.  
Wartungs- und Pflegemängel können zu unvorher-  
sehbaren Unfällen und Verletzungen führen.

Bei Bedarf finden Sie die Ersatzteilliste im Internet  
unter [www.guede.com](http://www.guede.com).

## Gewährleistung

Die Gewährleistungszeit beträgt 12 Monate bei gewerblicher Nutzung, 24 Monate für Verbraucher und beginnt mit dem Zeitpunkt des Kaufs des Gerätes.

Die Gewährleistung erstreckt sich ausschließlich auf Mängel, die auf Material- oder Herstellungsfehler zurückzuführen sind. Bei Geltendmachung eines Mangels im Sinne der Gewährleistung ist der original Kaufbeleg mit Verkaufsdatum beizufügen.

Von der Gewährleistung ausgeschlossen sind unsachgemäße Anwendungen, wie z. B. Überlastung des Gerätes, Gewaltanwendung, Beschädigungen durch Fremdeinwirkung oder durch Fremdkörper. Nichtbeachtung der Betriebsanleitung und normaler Verschleiß sind ebenfalls von der Gewährleistung ausgeschlossen.

### Wichtige Kundeninformation

Bitte beachten Sie, dass eine Rücksendung innerhalb oder auch außerhalb der Gewährleistungszeit grundsätzlich in der Originalverpackung erfolgen sollte. Durch diese Maßnahme werden unnötige Transportschäden und deren oft strittige Regelung wirkungsvoll vermieden. Nur im Originalkarton ist Ihr Gerät optimal geschützt und somit eine reibungslose Bearbeitung gesichert.

### Service

Sie haben technische Fragen? Eine Reklamation? Benötigen Ersatzteile oder eine Betriebsanleitung? Auf der Homepage der Firma Güde GmbH & Co. KG ([www.guede.com](http://www.guede.com)) im Bereich Service helfen wir Ihnen schnell und unbürokratisch weiter. Bitte helfen Sie uns Ihnen zu helfen. Um Ihr Gerät im Reklamationsfall identifizieren zu können benötigen wir die Seriennummer sowie Artikelnummer und Baujahr. Alle diese Daten finden Sie auf dem Typenschild.

Tel.: +49 (0) 79 04 / 700-360

Fax: +49 (0) 79 04 / 700-51999

E-Mail: [support@ts.guede.com](mailto:support@ts.guede.com)

## Inspektions- und Wartungsplan

Reparaturen und Arbeiten, die nicht in dieser Anleitung beschrieben wurden, nur von qualifiziertem Fachpersonal durchführen lassen. Nur Originalzubehör und Originalersatzteile verwenden.

Regelmäßige Wartungsperiode		Vor jeder Inbetriebnahme	Nach 1 Monat oder 20 Betriebsstunden	Nach 3 Monaten oder 50 Betriebsstunden	Nach 6 Monaten oder 100 Betriebsstunden	Nach 200 Betriebsstunden
Motoröl	Kontrollieren	✓				
	Ersetzen		✓		✓	
Exzenteröl	Ersetzen					✓
Benzinschlauch Auspuffanlage Choke Seilzugstarter	Kontrollieren	✓				
Luftfilter	Reinigen			✓		
	Ersetzen			✓	✓	
Benzinfilter	Reinigen				✓	
Zündkerze	Kontrollieren			✓		
	Reinigen					

**Tip:** Um eine zuverlässige Einsatzbereitschaft des Geräts zu gewährleisten, empfehlen wir grundsätzlich ein Additiv im Kraftstoff zu verwenden und bei längeren Standzeiten 2-3 Testläufe im Jahr durchzuführen.



## Fehlerbehebung

Störung	Ursache	Abhilfe
<b>Der Motor startet nicht.</b>	Kraftstoffhahn geschlossen	Vergewissern Sie sich, dass der Kraftstoffhahn und der Ein-/Ausschalter auf „ON (EIN) stehen.
	Kraftstoffmangel	Kraftstoff nachfüllen
	Zu schwacher Zug am Starter	Ziehen Sie kräftiger an der Startschnur.
	Schlechter Kraftstoff, Lagerung ohne Entleerung des Benzintanks, falsche Benzinsorte	Kraftstofftank und Vergaser entleeren, frisches Benzin einfüllen
	Zündkerze verschmutzt, (Kohlerückstände auf den Elektroden), Elektrodenabstand zu groß	Kerze reinigen, Wärmewert der Kerze kontrollieren evtl. Zündkerze erneuern, 0,6-0,8 mm einstellen
	Die Zündkerze ist nass vom Benzin (abgesoffener Motor).	Zündkerze trocknen und erneut einsetzen
	Zu wenig Öl im Motor	Öl nachfüllen
	Das Gerät steht nicht waagrecht. Ölmenge wird angezeigt	Gerät waagrecht stellen
<b>Der Motor läuft unruhig.</b>	Choke nicht betätigt	Choke betätigen
	Züandanlage nicht ok	Vergewissern Sie sich, dass die Zündkerze richtig angebracht ist. Vergewissern Sie sich, dass sich das Zündkerzenkabel auf der Zündkerze befindet. Reinigen Sie die Zündkerze und überprüfen Sie den richtigen Elektrodenabstand.
	Falscher Kraftstoff	Vergewissern Sie sich, dass der richtige Kraftstoff verwendet wurde.

## Technical Data

<b>Vibrating plate</b>		<b>GRP 60</b>
Art. No		55538
Engine type		4-stroke motor
Rated power		4,1 kW / 5,5 PS
Contents		196 cm <sup>3</sup>
tank capacity	Unleaded petrol	3,6 l
	Engine oil 10W-40	0,6 l
	Eccentric oil 15W-40	0,2 l
Vibrations per minute		4750 / min
Moving speed		22 m / min
compacting pressuremax.		16 kN
Work plate		540 x 450 mm
Overall dimensions LxWxH in mm: App. 270x295x200		1170 x 440 x 830 mm
Weight		87 kg
<b>Noise details</b>		
Sound pressure level $L_{pA}$ <sup>1)</sup>		89,9 dB (A)
Measured sound power level $L_{WA}$ <sup>1)</sup>		102 dB (A)
Guaranteed sound power level $L_{WA}$		105 dB (A)
Measured according to EN ISO 3744, 2000/14/EG+ 2005/88/EG; <sup>1)</sup> Uncertainty K = 2,5 dB (A)		
<b>Wear ear protectors!</b>		
<b>Vibration details</b>		
Vibration total values (triaxial vector sum) determined according to EN 500:		
Vibration emission value $a_h$		13 m/s <sup>2</sup>
Uncertainty K = 1,5 m/s <sup>2</sup>		

**WARNING:** The vibration emission level will vary because of the ways in which a power tool can be used and may increase above the level given in this information sheet.

The vibration emission level may be used to compare one tool with another.

It may be used for a preliminary assessment of exposure.

An accurate estimate of the vibratory load should also take into account the times when the tool is shut down or when it is running but not actually in use. This may significantly reduce the vibratory load over the total working period.

Identify additional safety measures to protect the operator from the effects of vibration such as: maintain the tool and the accessories, keep the hands warm, organisation of work patterns.



Read and understand the operating instructions before using the appliance. Familiarise with the

control elements and how to use the appliance properly. Abide by all the safety measures stated in the service manual. Act responsibly toward third parties.

The operator is responsible for accidents or risks to third parties.

In case of any doubts about connection and operation refer please to our customer center

Persons over 18 years of age can only work on the

appliance. An exception includes youngsters trained in order to reach knowledge under supervision of the trainer during occupational education.

This appliance has not been designed to be used by persons (including children) with reduced physical, sensory or mental capabilities or with a lack of knowledge or experience.

Children must be supervised in order not to play with the machine.

### Specified Conditions Of Use

The vibrating plate is exclusively intended to be used

for compressing small to medium areas, foundations, terraces, pavements and driveways made of the following materials:

sand, shingle, gravel, crushed stone, asphalt, low-cohesive mixing materials

The following materials require the use of a rubber mat: paving stones, bricks

⚠ The machine is intended only for use on construction sites where on-site conditions are conducive to the use of machinery.

Always place the unit on a firm and flat surface! Please ensure that the machine does not tip over, slide or fall during use.

Please maintain enough distance from the secured edges of the construction pit as well as any embankments.

The machine must never be used on a slope.

Do not work with the unit in an environment with a risk of explosion where there are flammable liquids, gases or dust.

The machine must never be used in deep pits, tunnels or caves (> 1.5 m).

The work site must be free of electric cables as well as gas and water lines that could sustain damage from the vibrations.

Not observing general regulations in force and instructions from this manual does not make the manufacturer liable for damages.

The machine may only be used in a technically perfect condition and taking into account all safety information.

**The use of the machine is at the discretion of the operator; use at your own risk.**

## Residual risks

Even when the device is used properly and all safety regulations are complied with, there still may be some residual risks.

### ⚠ Risk of fire!

Never operate the unit near highly flammable materials.

Fuel is highly flammable.

Keep the fuel in suitable containers only.

The appliance may only be refuelled outdoors and not near open fire or burning cigarettes.

Refuel the engine only when switched off. Refuel before starting the appliance. If the engine is running or still hot, it must not be refuelled or the tank cover opened.

After use, let the unit cool down for at least 10 minutes before refuelling.

Make sure the fuel does not overflow. If the fuel overflows, the engine must not be started. Remove any dirt from the appliance and prevent any attempt at ignition until fuel fumes have evaporated..

Replace all fuel tank and container caps securely.

Fuel tank to be emptied outdoors only.

### ⚠ Risk of poisoning!

Exhaust gases, fuel and lubricants are toxic. Inhaling exhaust gases may be fatal!

Do not operate the unit in closed spaces where dangerous carbon monoxide gases may accumulate.

### ⚠ Risk of explosion!!

Petrol and petrol vapours are highly flammable, explosive.

Do not work with the unit in an environment with a risk of explosion where there are flammable liquids, gases or dust.

Refuel the engine only when switched off.

Do not store any fuel near the unit.

Never keep the unit with petrol in the tank inside a building where petrol vapours could get in contact with open fire or sparks.

### ⚠ Hearing damage

A longer stay in the immediate vicinity of the running unit may cause hearing damage. Wear ear protectors!

### ⚠ Risk of crushing

Keep hands and feet away from moving parts. Wear safety shoes with steel reinforcement!

**⚠ Damage to health arising from vibrations to hand and arms if the device is used for a long time or if the device is not guided and evaluated properly.**

Vibration damping systems are not guaranteed protection against white finger disease or carpal tunnel syndrome. Therefore, it is necessary to carefully check the state of your fingers and wrist if you have regularly used the appliance for a long time. If any symptom of the diseases above appears, seek medical advice immediately. To reduce the white finger disease risk, keep your hands warm and take regular breaks during your work.

**⚠ Danger of burns !**

Some parts of the appliance get too hot when the appliance is operated. Do not touch any hot parts, e.g. engine and muffler. Contacting hot parts of the unit may cause burns. Pay attention to the warnings on the advice.

## Emergency procedure

Conduct a first-aid procedure adequate to the injury and summon qualified medical attendance as quickly as possible. Protect the injured person from further harm and calm them down. If you seek help, state the following pieces of information: 1. Accident site, 2. Accident type, 3. Number of injured persons, 4. Injury type(s)

## Safety instructions

**⚠ WARNING**

**Read all safety warnings and all instructions.** Failure to follow the warnings and instructions may result in electric shock, fire and/or serious injury. **Save all warnings and instructions for future reference.**

Keep children and bystanders away while operating a power tool. Minimum safe distance is 5 m.

Keep bystanders a safe distance away from work area. Anyone entering the work area must wear personal protective equipment.

Protective equipment such as dust mask, non-skid safety shoes, hard hat, or hearing protection used for appropriate conditions will reduce personal injuries.

Check carefully the terrain where the appliance is being used and remove any items that could get caught and be thrown away.

Poor lighting/light conditions represent a high safety risk. Provide adequate lighting or good lighting conditions when working with the machine.

Before work can begin, operators must familiarise themselves with the work site. Elements of the work site include, for example, obstacles around the site or in the surrounding traffic, the load bearing capacity of the earth and ensuring the construction site is safe and secured.

Safe operation requires sufficient operator knowledge

of the functions and positions of the controls and indicators or meters. Pay attention to the illustrated pages in the front section of the manual.

The appliance should only be used when in a perfect state. Carry out a visual inspection before switching the appliance on. Check especially the safety equipment, electrical control elements, power lines and screw couplings for any damage and if they are tightened appropriately. Replace any damaged parts before the appliance is put into operation if necessary.

The appliance must not be used if damaged or safety equipment is defective. Replace any worn-out and damaged parts.

**⚠** It is strictly prohibited to disassemble, modify and purposely remove the protective equipment on the unit and fit other protective equipment instead.

No change can be made in respect of engine and unit setting.

When working with this machine, do not use spare parts other than those recommended by us. Using spare parts not recommended by us can result in serious injuries to persons or damage to the machine.

Oil products must not come into contact with skin, eyes and clothing.

## Transport and storage

Secure the device against shifting and toppling during transport.

Take care to prevent from fuel and oil leakage during transport.

Handling equipment to be used only when handling the machine.

The load bearing capacity of the earth must be high enough to carry the weight of the machine.

It is prohibited to stand or work under suspended loads.

Do not store the appliance in enclosed places just after being switched off but let it cool down outdoors instead.

Machine to be stored in a dry place. When the appliance is not going to be used for a long time, store it with an empty tank.

## Symbols



Caution!



Warning against hot surfaces!



Danger of burns !



Warning against dangerous electric voltage



Warning about inflammable substances



Observe to keep out of dangerous zone  
Minimum safe distance is 5 m.



Read the operating instructions to reduce the risk of injury.



Wear ear protectors!  
Wear eye protective goggles !



Wear gloves!



Wear safety shoes with steel reinforcement!



Slow



Quickly



Switch off the engine before any work on it.



Prohibited smoking and open fire using.



Warning against risk of tripping



Warning against thrown-off items



Risk of poisoning!  
Use the appliance only outside, never use it in confined and bad ventilated areas.



Risk of crushing



Handling equipment to be used only when handling the machine.



Any damaged or disposed electric or electronic devices must be delivered to appropriate collection centres.



Dispose of old oil in an environmentally friendly manner.  
Make sure the oil products do not enter the soil.



CE marking



Guaranteed sound power level  $L_{WA}$



Unleaded petrol

## Maintenance



Switch the engine off and remove the socket plug before any work on the engine. Wait until the unit has cooled down.

Keep the device, in particular the air vents, clean at all times. Never spray water on the device body!

Do not clean the plastics with solvents, flammable or toxic fluids. For cleaning, use a damp cloth only. Repairs and works specified in these Instructions may only be performed by qualified authorised staff.

Use only original accessories and original spare parts. Carry out a visual inspection before switching the appliance on.

Check especially the safety equipment, electrical control elements, power lines and screw couplings for any damage and if they are tightened appropriately. Only a regularly maintained and treated appliance can serve as a satisfactory aid. Insufficient maintenance and care can lead to unforeseen accidents and injuries.

If necessary, a list of spare parts can be found at [www.guede.com](http://www.guede.com).

## Guarantee

Warranty period of 12 months applies to commercial use and 24 months applies to private use and commences on the day of purchase of the device.

The guarantee solely covers inadequacies caused by material defect or manufacturing defect. Original payment voucher with the sales date needs to be submitted for any claim in the guarantee period.

The guarantee does not cover any unauthorised use such as appliance overloading, use of violence, damage as a result of any unauthorised interference or caused by foreign items. Failing to follow the operating and assembly instructions and common wear are also not included in the guarantee.

**Important information for the customer**

Please be sure to know that returning the product in or after the warranty period must be made in the original packaging.

We will quickly help you and without needless bureaucracy at our web pages at [www.guede.com](http://www.guede.com) in the Servicing part. Please help us be able to help you. In order to identify your device in case of claim we need the serial No., product No. and year of production. All this data can be found on the type label.

**Service**

Do you have any technical questions? Any claim? Do you need any spare parts or operating instructions?

Tel.: +49 (0) 79 04 / 700-360  
 Fax: +49 (0) 79 04 / 700-51999  
 E-Mail: [support@ts.guede.com](mailto:support@ts.guede.com)

**Inspection and maintenance plan**

Repairs and works specified in these Instructions may only be performed by qualified authorised staff. Use only original accessories and original spare parts.

Regular servicing period		Before any start-up	After 1 month or 20 hours of operation	After 3 months or 50 hours of operation	After 6 months or 100 hours of operation	After 200 hours of operation
Engine oil	Inspection	✓				
	Change		✓		✓	
Eccentric oil	Change					✓
Petrol hose Exhaust system Choke Cable starter	Inspection	✓				
Air filter	Clean			✓		
	Change			✓	✓	
Petrol filter	Clean				✓	
Spark plug	Inspection			✓		
	Clean					

**Tip:** To ensure reliable operation of the appliance, we strongly recommend using fuel additives and performing 2-3 test operations after a longer time of not using the unit.

**Failure removal**

Failures	Causes	Removal
----------	--------	---------

<b>The motor does not start.</b>	Closed fuel tap	Make sure the fuel tap and On/Off are in the „ON“ position
	Lack of fuel	Add some fuel
	Weak tension on the starter	Pull strongly the starting cord.
	Wrong fuel, storing without petrol tank being drained	Drain the fuel tank and carburettor, add fresh petrol
	Sooted spark plug (carbon residues on electrodes), electrodes distance too big	Clean the spark plug, check the plug thermal value, possibly change the plug, set the electrodes distance to 0.6-0.7 mm
	The spark plug is wet from petrol (over-saturated engine).	Dry the spark plug out and refit it.
	Little oil in the engine	Add oil
	Unit is not in a horizontal position. Lack of oil being signalled	Place the unit in a horizontal position
<b>Engine running irregularly</b>	Choke has not been used	Use the choke
	Problem with ignition	Make sure the spark plug is fitted properly. Make sure the spark plug cable is on the spark plug. Clean the spark plug and check the electrodes if correct.
	Wrong fuel (propellant)	Make sure proper fuel has been used.

## Caractéristiques Techniques

Plaque vibrante		GRP 60
N° de commande		55538
Type de moteur		Moteur à deux temps
Puissance nominale		4,1 kW / 5,5 PS
Cylindrée		196 cm <sup>3</sup>
Volume du réservoir	Essence sans plomb	3,6 l
	Huile de moteur 10W-40	0,6 l
	Huile excentrique 15W-40	0,2 l
Nombre de vibrations par minute		4750 / min
Vitesse de déplacement		22 m / min
Pression de compactagemax.		16 kN
Plaque de travail		540 x 450 mm
Dimensions totales		1170 x 440 x 830 mm
Poids		87 kg
<b>Données relatives au bruit</b>		
Niveau de pression acoustique $L_{pA}$ <sup>1)</sup>		89,9 dB (A)
Niveau de puissance acoustique mesuré $L_{WA}$ <sup>1)</sup>		102 dB (A)
Niveau de puissance acoustique garanti $L_{WA}$		105 dB (A)
Mesuré selon EN ISO 3744, 2000/14/EG+ 2005/88/EG; <sup>1)</sup> Incertitude K = 2,5 dB (A)		
<b>Portez une protection auditive!</b>		
<b>Données relatives aux vibrations</b>		
Valeurs totales d'oscillation (Somme vectorielle des trois directions) constatées de façon correspondante EN 500:		
Valeur d'émission vibratoire $a_h$		13 m/s <sup>2</sup>
Incertitude K = 1,5 m/s <sup>2</sup>		

**AVERTISSEMENT:** Le niveau réel des vibrations peut différer de la valeur indiquée dans ces consignes en fonction du type et du mode d'utilisation .

Le niveau des vibrations peut être utilisé pour la comparaison des appareils électriques.

Convient également pour l'examen préalable de la charge par vibrations.

Pour estimer de manière exacte la charge par vibrations pendant une certaine durée de travail, il faut également tenir compte des temps d'arrêt ou de marche à vide de l'appareil. Cela peut entraîner une réduction sensible du volume de charge par vibrations sur la durée totale de travail.

Définir les mesures de sécurité supplémentaires relatives à la protection de l'utilisateur contre les effets des vibrations, telles que : entretien technique des outils électriques et appareils, maintien de la chaleur des mains, organisation du travail.



Lisez attentivement ce mode d'emploi avant la première utilisation de l'appareil et

assurez-vous de l'avoir bien compris. Familiarisez-vous avec les éléments de commande et l'utilisation correcte de l'appareil. Respectez toutes les consignes de sécurité figurant dans le mode d'emploi. Comportez-vous de façon responsable vis-à-vis des autres personnes.

L'utilisateur est responsable des accidents et dangers

vis-à-vis de tierces personnes.

Si vous avez des doutes en ce qui concerne le branchement et l'utilisation de l'appareil, contactez le service clients.

L'appareil peut être utilisé uniquement par des personnes de plus de 18 ans, exception faite des adolescents manipulant l'appareil dans le cadre de l'enseignement professionnel sous la surveillance du formateur.



Cet appareil ne doit pas être utilisé par des personnes (y compris les enfants) avec capacités physiques, sensorielles ou psychiques réduites ou avec des connaissances ou expérience insuffisantes.

Veillez à ce que les enfants ne jouent pas avec l'appareil.

## Utilisation Conforme à la destination

La plaque vibrante est exclusivement destinée au compactage de petites et moyennes surfaces, petites fondations, terrasses, trottoirs et allées avec les matériaux suivants :

Sable, Gravier, Ballast, Gravier, Asphalte, Matériau mixte faiblement liant

Avec natte en caoutchouc: Pavés, Briques

⚠ La machine ne peut être utilisée que sur des chantiers dont les conditions de fonctionnement permettent une utilisation appropriée de machines. Placez toujours l'appareil sur une surface droite et solide ! Veillez à ce que l'appareil ne bascule pas, ne glisse pas ou ne tombe pas pendant son fonctionnement.

Maintenez toujours une distance suffisante par rapport au bord de cavités et de talus.

L'appareil ne doit pas être utilisé dans une pente.

Ne travaillez jamais avec l'appareil dans un environnement avec risque d'explosion, contenant des liquides, gaz ou poussières inflammables.

L'appareil ne doit pas être utilisé dans des tranchées profondes (> 1,5 m), des tunnels ou des grottes.

La zone à traiter doit être exempte de câbles électriques et conduites de gaz ou d'eau qui pourraient être endommagés en raison des vibrations.

Le fabricant décline toute responsabilité en cas de non-respect des règles en vigueur et des dispositions indiquées dans ce mode d'emploi.

L'appareil ne doit être utilisé que dans un état technique parfait, en tenant compte de toutes les indications de sécurité.

**Le fonctionnement de la machine a lieu selon l'appréciation et sous la propre responsabilité de l'opérateur.**

## Risques résiduels

Malgré l'utilisation correcte et le respect de toutes les règles de sécurité, des risques résiduels peuvent subsister.

### ⚠ Risque d'incendie !

Ne faites jamais fonctionner l'appareil à proximité des matières légèrement inflammables.

Le carburant est hautement inflammable.

Conservez le carburant uniquement dans des récipients adéquats.

Ravitaillez toujours à l'extérieur, jamais à proximité de flammes ou cigarettes allumées.

Ravitaillez uniquement lorsque le moteur est éteint.

Ravitaillez avant de mettre l'appareil en marche.

Il est interdit de ravitailler ou d'ouvrir le réservoir lorsque le moteur est en marche ou encore chaud.

Après l'utilisation, laissez l'appareil refroidir au moins 10 minutes avant de ravitailler en carburant.

Veillez à ne pas faire déborder le carburant. Si le carburant déborde, il est interdit de mettre le moteur en marche. Nettoyez l'endroit souillé et évitez tout essai de mise en marche tant que les vapeurs de carburant ne sont pas évacuées..

Resserrez tous les capots et fermetures sur le réservoir à carburant et sur les conteneurs.

Videz le réservoir de carburant exclusivement à l'extérieur

### ⚠ Risque d'intoxication!

Les gaz d'échappement, les carburants et produits de graissage sont toxiques. La respiration des gaz d'échappement peut être mortelle !

Ne faites pas fonctionner l'appareil dans un espace fermé où peuvent s'accumuler les gaz dangereux de l'oxyde de carbone.

### ⚠ Risque d'explosion!!

L'essence et les vapeurs d'essence sont légèrement inflammables ou explosives.

Ne travaillez jamais avec l'appareil dans un environnement avec risque d'explosion, contenant des liquides, gaz ou poussières inflammables.

Ravitaillez uniquement lorsque le moteur est éteint.

Ne stockez aucun carburant à proximité de l'appareil.

Ne rangez jamais l'appareil avec l'essence dans le réservoir à l'intérieur d'un bâtiment où les vapeurs d'essence pourraient rentrer en contact avec le feu ouvert ou les étincelles.

### ⚠ Endommagement de l'audition.

Un séjour prolongé à proximité immédiate de l'appareil en service peut endommager l'audition. Portez une protection auditive!

**⚠ Risque de contusions**

Tenir les mains et les pieds à distance des pièces mobiles. Portez des chaussures de sécurité avec pointes en acier !

**⚠ Atteinte à la santé résultant des vibrations des mains et bras en cas d'utilisation prolongée de l'appareil ou lorsque l'appareil n'est pas correctement dirigé et évalué.**

Les systèmes d'amortissement des vibrations ne garantissent pas la protection contre la maladie de Raynaud ou le syndrome du canal carpien. Par conséquent, en cas d'utilisation régulière de l'appareil, il est nécessaire de surveiller attentivement l'état des doigts et des poignets. En cas d'apparition des signes des maladies citées ci-dessus, consultez immédiatement un médecin. Afin de réduire le risque de la maladie de Raynaud, maintenez vos mains au chaud et faites des pauses régulières.

**⚠ Risque de brûlure!**

Certaines pièces de l'appareil chauffent fortement pendant le fonctionnement. Ne touchez pas les pièces chaudes, telles que moteur et amortisseur de bruit. Le contact avec les parties chaudes peut provoquer des brûlures. Veuillez respecter les mises en garde figurant sur l'appareil.

**Conduite en cas d'urgence**

Effectuez les premiers gestes de secours et appelez rapidement les premiers secours. Protégez le blessé d'autres blessures et calmez-le. Si vous appelez les secours, fournissez les renseignements suivants: 1. Lieu d'accident, 2. Type d'accident, 3. Nombre de blessés, 4. Type de blessure

**Consignes de sécurité****⚠ Avertissement**

**Lisez toutes les consignes et instructions de sécurité.** Le non-respect des consignes indiquées ci-dessous peut entraîner une électrocution, un incendie et / ou des blessures graves. **Conservez toutes les consignes et instructions de sécurité pour une utilisation ultérieure.**

Éloignez les enfants et autres personnes à une distance de sécurité de l'appareil électrique. La distance de sécurité minimale s'élève à 5 mètres.

Maintenir les personnes présentes à une distance de sécurité par rapport à la zone de travail. Toute personne entrant dans la zone de travail doit porter un équipement de protection individuelle.

Le port d'accessoires de protection personnels tels que masque respiratoire, chaussures de sécurité antidérapantes, casque de protection ou protection auditive. fonction du type et de l'utilisation de l'appareil électrique, réduit le risque d'accidents.

Contrôlez le terrain sur lequel vous souhaitez utiliser

l'appareil et éliminez les objets pouvant être accrochés et éjectés par la tondeuse

Un éclairage/conditions de lumière insuffisantes représentent un grand risque. Lors du travail avec l'appareil, veillez toujours à un éclairage suffisant ou à des conditions de lumière suffisantes.

Avant le début du travail, l'opérateur doit s'être familiarisé avec l'environnement de travail. Font partie de l'environnement de travail, par ex. les obstacles dans l'environnement de travail et de circulation, la portance du sol et la nécessaire sécurisation du chantier.

Pour une mise en marche en toute sécurité, l'utilisateur doit avoir connaissance des conditions d'utilisations des fonctions et positions de l'élément de commande et de l'affichage ou du compteur. Consultez les pages d'illustrations au début du manuel. Utilisez l'appareil uniquement en état parfait. Avant toute utilisation, réalisez un contrôle visuel. Contrôlez surtout les dispositifs de sécurité, les éléments de commande électriques, les circuits électriques et contrôlez également l'état et le serrage des boulonnages. Remplacez éventuellement les pièces endommagées avant l'utilisation.

Il est interdit d'utiliser l'appareil si les dispositifs de protection sont défectueux ou endommagés. Remplacez les pièces usées ou endommagées.

⚠ Il est strictement interdit de démonter, modifier ou retirer les dispositifs de protection placés sur la machine ou d'y placer des dispositifs de protection étrangers.

Le réglage du moteur et de l'appareil ne doit pas être modifié.

Dans le cas contraire, l'utilisateur ou des personnes se trouvant à proximité pourraient subir de graves blessures et l'appareil pourrait être endommagé.

Les produits pétroliers ne doivent pas rentrer en contact avec la peau, les yeux et les vêtements.

**Transport et stockage**

Veillez sécuriser l'appareil pendant le transport afin d'éviter qu'il glisse ou bascule.

Veillez à éviter des fuites de carburant ou d'huile lors du transport.

Pour transporter la machine, utilisez uniquement le dispositif de transport.

La capacité portante doit être adaptée au poids de l'appareil.

Il n'est pas permis de se tenir ou de travailler sous des charges suspendues.

Ne rangez pas l'appareil dans des pièces fermées immédiatement après le travail, laissez-le refroidir à l'extérieur.

Stockez l'appareil à un endroit sec. En cas de stockage prolongé, rangez l'appareil avec le réservoir vide.

## Symboles



Attention!



Avertissement - surfaces chaudes !



Risque de brûlure!



Avertissement : tension électrique dangereuse



Attention substances inflammables



Veillez à ce que personne ne se trouve dans la zone dangereuse.



La distance de sécurité minimale s'élève à 5 mètres.



Pour réduire le risque de blessures, lisez la notice d'utilisation.

Portez une protection auditive!  
Portez des lunettes de protection!

Portez des gants de protection !



Portez des chaussures de sécurité avec pointes en acier !



Lentement



rapidement



Avant toute intervention sur l'appareil, arrêtez le moteur.



Défense de fumer, feu ouvert interdit.



Avertissement - risque de trébuchement.



Avertissement – éjection d'objets

Risque d'intoxication!  
Utilisez l'appareil uniquement à l'extérieur, jamais dans des pièces fermées ou mal ventilées.

Risque de contusions



Pour transporter la machine, utilisez uniquement le dispositif de transport.



Déposez les appareils électriques ou électroniques défectueux et / ou destinés à liquidation au centre de ramassage correspondant.

Éliminer l'huile usagée en respectant les impératifs écologiques.  
Veillez à ce que les produits pétroliers ne pénètrent pas dans le sol.

symbole CE

Niveau de puissance acoustique garanti  
L<sub>WA</sub>

Essence sans plomb

## Entretien



Avant tout travail sur le moteur, arrêtez-le et retirez l'antiparasite de la bougie d'allumage. Attendez que l'appareil refroidisse.

Maintenez la machine et en particulier les orifices d'aération propres. Ne pulvérisez jamais d'eau sur l'appareil !

N'utilisez pas de dissolvants ou des liquides inflammables ou toxiques pour nettoyer les plastiques. Utilisez uniquement un chiffon humide.

Les réparations et travaux non décrits dans ce mode d'emploi doivent être effectués uniquement par un personnel qualifié agréé.

Utilisez uniquement des accessoires et des pièces de rechange d'origine.

Avant toute utilisation, réalisez un contrôle visuel.

Contrôlez surtout les dispositifs de sécurité, les éléments de commande électriques, les circuits électriques et contrôlez également l'état et le serrage des boulonnages.

Seul un appareil régulièrement entretenu et réparé peut donner satisfaction. Un entretien insuffisant peut engendrer des accidents et des blessures.

En cas de besoin, vous trouverez la liste des pièces détachées sur les pages web [www.guede.com](http://www.guede.com).

## Garantie

La durée de la garantie est de 12 mois en cas d'utilisation industrielle et de 24 mois pour le consommateur final. La période de garantie commence à courir à compter de la date d'achat de l'appareil.

La garantie concerne exclusivement les imperfections provoquées par le défaut du matériel ou le défaut de fabrication. En cas de réclamation pendant la durée de la garantie, il est nécessaire de joindre l'original du justificatif d'achat avec la date d'achat.

La garantie n'inclut pas une utilisation non-conforme telle que surcharge de l'appareil, utilisation de la force, dommage par intervention étrangère ou objets étrangers. Le non-respect du mode d'emploi et du mode de montage ainsi que l'usure normale ne sont pas plus inclus dans la garantie.

#### Informations importantes pour le client.

Nous vous informons que l'appareil doit être retourné pendant la durée de la garantie ou après la garantie dans son emballage d'origine. Cette mesure permet d'éviter emballage tout dommage inutile lors du transport. L'appareil est protégé de façon optimale seulement dans l'emballage d'origine et son traitement continu est ainsi assuré.

## Service

Vous avez des questions techniques ? Une réclamation ? Vous avez besoin de pièces détachées ou d'un mode d'emploi ? Nous vous aiderons rapidement et sans paperasserie inutile par l'intermédiaire de nos pages Web [www.guede.com](http://www.guede.com) dans la rubrique Service. Aidez-nous pour que nous puissions vous aider. Pour identifier votre appareil en cas de réclamation, nous avons besoin du numéro de série, du numéro de produit et de l'année de fabrication. Toutes ces informations se trouvent sur la plaque signalétique.

Tel.: +49 (0) 79 04 / 700-360

Fax: +49 (0) 79 04 / 700-51999

E-Mail: [support@ts.guede.com](mailto:support@ts.guede.com)

## Plan des révisions et de l'entretien

Les réparations et travaux non décrits dans ce mode d'emploi doivent être effectués uniquement par un personnel qualifié agréé. Utilisez uniquement des accessoires et des pièces de rechange d'origine.

Période d'entretien régulière		Avant chaque mise en marche	Après 1 mois ou 20 heures de fonctionnement	Après 3 mois ou 50 heures de fonctionnement.	Après 6 mois ou 100 heures de fonctionnement	Après 200 heures de fonctionnement
Huile de moteur	Contrôle	✓				
	Remplacement		✓		✓	
Huile excentrique	Remplacement					✓
Tuyau d'essence Système d'échappement starter Démarreur à câble	Contrôle	✓				
Filtre à air	Nettoyage			✓		
	Remplacement			✓	✓	
Filtre à essence	Nettoyage				✓	
Bougie d'allumage	Contrôle			✓		
	Nettoyage					

**Conseil:** Afin d'assurer le fonctionnement fiable de l'appareil, nous recommandons d'utiliser l'additif dans le carburant et de procéder à 2-3 marches d'essai après une inutilisation prolongée.

## Résolution d'une panne

Panne	Cause	Suppression
<b>Le moteur ne démarre pas.</b>	Robinet d'essence fermé	Vérifiez si le robinet d'essence et l'interrupteur marche/arrêt sont en position „ON“ (Marche)
	Manque de carburant.	Ravaillez en carburant
	Traction faible sur le démarreur	Tirez fermement sur la corde de démarrage
	Mauvais carburant, stockage sans vidage du réservoir d'essence, mauvais type d'essence	Videz le réservoir de carburant et le carburateur, versez de l'essence fraîche
	Bougie d'allumage encrassée (restes de charbon sur les électrodes), distance des électrodes trop importante	Nettoyez la bougie, contrôlez la valeur thermique de la bougie ou remplacez-la, réglez à 0,6 - 0,8 mm
	La bougie d'allumage est humide à cause de l'essence (moteur noyé).	Séchez la bougie d'allumage et remettez-la.
	Manque d'huile dans le moteur	Complétez huile
	L'appareil ne repose pas sur une surface droite Signalement du manque d'huile	Placez l'appareil sur une surface droite
<b>Le moteur tourne de façon irrégulière.</b>	Le starter n'a pas été utilisé.	Utilisez le starter
	Allumage défectueux	Vérifiez si la bougie d'allumage est bien insérée. Vérifiez si le câble de la bougie d'allumage se trouve sur la bougie d'allumage. Nettoyez la bougie d'allumage et contrôlez la position des électrodes.
	Mauvais carburant	Vérifiez si le carburant utilisé est correct.

## Dati técnicos

Piastra vibrante		GRP 60
N.º de artículo		55538
Tipo di motore		Motore a 4 tempi
Potenza nominale		4,1 kW / 5,5 PS
Volume		196 cm <sup>3</sup>
Volume del serbatoio	Benzina senza piombo	3,6 l
	Olio per motore 10W-40	0,6 l
	Olio dell'eccentrico 15W-40	0,2 l
Numero vibrazioni al minuto		4750 / min
Velocità di avanzamento		22 m / min
Pressione di compattazione max.		16 kN
Piastra		540 x 450 mm
Dimensioni Lx LxH in mm		1170 x 440 x 830 mm
Peso		87 kg
<b>Dati di rumorosità</b>		
Livello di rumorosità $L_{pA}^{(1)}$		89,9 dB (A)
Livello di potenza sonora misurato $L_{WA}^{(1)}$		102 dB (A)
Livello di potenza sonora garantito $L_{WA}$		105 dB (A)
Misurato conf. EN ISO 3744, 2000/14/EG+ 2005/88/EG; <sup>1)</sup> Incertezza della misura K = 2,5 dB (A)		
<b>Utilizzare le protezioni dell'udito!</b>		
<b>Dati della vibrazione</b>		
Dati totali della vibrazione (Somma vettoriale di tre direzioni) accertato rispettivamente EN 500:		
Valore di emissione dell'oscillazione $a_h$		13 m/s <sup>2</sup>
Incertezza della misura K = 1,5 m/s <sup>2</sup>		

**AVVERTENZA:** Il livello reale delle vibrazioni, in dipendenza al tipo e modo dell'uso della lista, può essere diverso dal valore indicato nelle presenti istruzioni.

È possibile utilizzare il livello delle vibrazioni per il confronto reciproco degli apparecchi elettrici.

È adatto anche alla pre-valutazione del carico dalle vibrazioni

Per una valutazione precisa della sollecitazione da vibrazioni si deve tenere conto anche dei tempi in cui l'utensile è spento oppure è acceso senza però essere utilizzato. Questo può ridurre sensibilmente la sollecitazione da vibrazioni per l'intero periodo di tempo operativo.

Adottare misure di sicurezza supplementari per proteggere l'utilizzatore dall'effetto delle vibrazioni, come ad esempio: manutenzione dell'utensile elettrico e degli accessori, tenere le mani calde, organizzazione dello svolgimento del lavoro.



Usare l'apparecchio solo dopo aver letto con attenzione e capito le istruzioni per l'uso. Prendere in conoscenza gli elementi di comando e l'uso corretto dell'apparecchio. Rispettare tutte le istruzioni di sicurezza riportate nel Manuale. Comportarsi con cura verso le altre persone.

L'operatore è responsabile verso i terzi degli incidenti oppure pericoli.

In caso dei dubbi sul collegamento ed uso dell'apparecchio, rivolgersi cortesemente al CAT.

Possono lavorare con l'apparecchio solo le persone che hanno raggiunto 18 anni. L'eccezione rappresenta lo sfruttamento dei minorenni per lo scopo dell'addestramento professionale per raggiungere la pratica sotto controllo dell'istruttore.

Questo apparecchio non è destinato all'utilizzo dalle persone (compresi i bambini) con ridotte capacità fisiche, sensoriali o mentali, oppure con mancanza di conoscenze ed esperienze.

Bisogna tenere sotto l'occhio i bambini perché non giochino con l'apparecchio.

## Uso in conformità alla destinazione

La piastra vibrante è destinata esclusivamente alla compattazione di superfici piccole e medie, piccole fondazioni, terrazze, passaggi pedonali e vialetti con i seguenti materiali:

Sabbia, Ghiaia, Pietrisco, Breccia, Asfalto, Materiale a debole coesione

Con tappetino di gomma: Selciato, Mattoni

⚠ La macchina deve essere utilizzata esclusivamente nei cantieri in cui le condizioni di impiego ne permettano un utilizzo adeguato.

Posizionare sempre l'apparecchio su un piano fermo e livellato! Assicurarsi che il dispositivo non si capovolga, non scivoli e non cada durante il funzionamento.

Mantenere sempre una distanza sufficiente dai bordi degli scavi e dalle scarpate.

Il dispositivo non deve essere utilizzato sui pendii.

Non far funzionare la macchina nell'ambiente a pericolo di esplosione dove si trovano dei liquidi, gas o polveri infiammabili.

Il dispositivo non deve essere utilizzato in trincee profonde (> 1,5 m), tunnel e grotte.

L'area di lavoro deve essere priva di linee elettriche, di tubature del gas e dell'acqua che possano essere danneggiate dalla vibrazione.

All'inadempimento delle istituzioni delle direttive generalmente valide e delle istituzioni nel presente Manuale il costruttore non assume alcuna responsabilità dei danni.

Utilizzare la macchina solo se è in perfette condizioni tecniche e rispettando tutte le norme di sicurezza.

**L'uso della macchina da parte dell'operatore avviene a sua discrezione e sotto la sua esclusiva responsabilità.**

## Pericoli residuali

Anche con l'uso corretto e con il rispetto di tutte le norme di sicurezza, possono esserci sempre rischi residuali.

### ⚠ Pericolo di incendio!

Mai far funzionare l'apparecchio vicino ai materiali facilmente infiammabili.

Il combustibile estremamente infiammabile.

Il carburante deve essere conservato solo nei contenitori adatti.

La macchina può essere rabboccata solo all'esterno e non in vicinanza alle fiamme vive rispett. le sigarette accese.

Rabboccare solo con il motore spento. Rabboccare prima di avviare la macchina. Non si deve rabboccare né aprire il coperchio del serbatoio con il motore in funzione oppure caldo ancora.

Dopo l'uso lasciare raffreddare l'apparecchio al minimo 10 minuti prima di rabboccare il carburante.

Attendarsi a che il combustibile non strabocchi.

Allo strabocco del combustibile, il motore non dovrà essere avviato. Pulire la zona contaminata sull'apparecchio ed evitare qualsiasi prova d'accensione finché non spariscono i vapori del combustibile..

Fissare di nuovo tutti i carter e tappi sul serbatoio di carburante e contenitori di combustibile.

Svuotare il serbatoio carburante esclusivamente all'esterno.

### ⚠ Rischio di avvelenamento!

Gas di scarico, carburanti o lubrificanti sono velenosi. L'inalazione dei gas di scarico può provocare la morte!

Non far funzionare la macchina in ambienti chiusi, dove può accumularsi l'ossido di carbonio pericoloso.

### ⚠ Pericolo d'esplosione!!

Benzina e vapori di benzina sono facilmente infiammabili, risp. esplosivi.

Non far funzionare la macchina nell'ambiente a pericolo di esplosione dove si trovano dei liquidi, gas o polveri infiammabili.

Rabboccare solo con il motore spento.

Non depositare alcun carburante nelle vicinanze della macchina.

Mai depositare la macchina avente la benzina nel serbatoio all'interno dell'edificio dove i vapori di benzina possano eventualmente venire a contatto con fiamme aperte o scintille.

### ⚠ Danni all'udito

Un soggiorno prolungato nelle vicinanze immediate della macchina in corso può provocare danni all'udito. Utilizzare le protezioni dell'udito!

**⚠ Pericolo di contusione**

Tenere le mani e i piedi lontano dalle parti in movimento. Indossare le scarpe antifortunistiche con puntali in acciaio!

**⚠ Danno alla salute in seguito di vibrazioni delle mani e delle braccia, se l'apparecchio è usato per un periodo prolungato, o se non è tenuto e valutato regolarmente.**

I sistemi di riduzione delle vibrazioni non sono alcuna protezione garantita contro la malattia bianca delle dita o sindrome di tunnel carpale. Perciò occorre, in caso di uso prolungato e regolare dell'apparecchio, controllare attentamente lo stato delle dita e del polso. Se dovessero manifestarsi i sintomi delle malattie citate, consultare immediatamente il medico. Per ridurre il rischio di „malattia bianca delle dita“, durante il lavoro mantenere le dita calde e fare pause regolari.

**⚠ Pericolo delle ustioni!**

Alcune parti della macchina in funzione si riscaldano notevolmente. Non toccare le parti calde; per es. il motore e silenziatore. Il contatto con le parti calde della macchina può provocare ustioni. Rispettare le avvertenze sull'apparecchio.

**Comportamento in caso d'emergenza**

Applicare il pronto soccorso relativo all'incidente e rivolgersi più rapidamente al medico qualificato. Proteggere il ferito agli ulteriori incidenti e tranquillizzarlo. In caso di richiesta del pronto soccorso comunicare le seguenti informazioni: 1. Luogo dell'incidente, 2. Tipo dell'incidente, 3. Numero dei feriti, 4. Tipo della ferita

**Istruzioni di sicurezza****⚠ Avvertenza**

**Leggere tutte le istruzioni ed avvertimenti di sicurezza.** Mancata osservazione delle avvertenze sotto-stanti potrebbe provocare scosse elettriche, incendi e/o seri incidenti. **Conservare tutte le indicazioni e istruzioni di sicurezza per il loro futuro uso.**

Tenere lontani i bambini ed altre persone dall'elettrotensile. La distanza sicura minima è 5 m. Avere cura di evitare che altre persone possano avvicinarsi alla zona in cui si sta lavorando. Ogni persona che entra nella zona di operazione deve indossare un abbigliamento protettivo personale.

Indossando i dispositivi di protezione individuale quali maschera di respirazione, scarpe antiscivolo, elmetto di protezione, oppure tappi per le orecchie a seconda del tipo e dell'applicazione dell'elettrotensile, si riduce il rischio di incidenti.

Controllare accuratamente il terreno dove viene utilizzato l'apparecchio ed eliminare tutti oggetti che potrebbero essere aggraffati e lanciati.

L'illuminazione insufficiente/condizioni di visibilità

scarse rappresentano un grande rischio in sicurezza. Durante il lavoro con l'apparecchio assicurare sempre l'illuminazione sufficiente, rispett. buone condizioni di visibilità.

Prima dell'inizio del lavoro l'operatore deve familiarizzare con l'ambiente di lavoro. Dell'ambiente di lavoro fanno parte, ad esempio, eventuali ostacoli presenti negli spazi di lavoro e di movimento, la capacità di carico del suolo e la necessaria messa in sicurezza del cantiere.

Per garantire il funzionamento sicuro, l'utilizzatore deve disporre di conoscenze sufficienti rispetto alle funzioni e posizioni degli elementi di comando e degli indicatori o contatori. Osservare le pagine illustrate nella parte iniziale delle istruzioni per l'uso. Utilizzare solo l'apparecchio nel perfetto stato. Prima di ogni uso eseguire controllo visivo dell'apparecchio. Controllare i danni e serraggio soprattutto sui dispositivi di sicurezza, elementi elettrici di comando, cavi elettrici e filettature. Prima di lavoro, cambiare eventualmente le parti difettose.

L'apparecchio non deve essere utilizzato se danneggiato oppure con i dispositivi di sicurezza difettosi. Cambiare le parti usurate e danneggiate.

⚠ E' assolutamente vietato smontare, modificare e strumentalmente rimuovere i dispositivi di protezione installati sulla macchina, e montarci i dispositivi di protezione estranei.

E' vietato effettuare modifiche delle impostazioni del motore e dell'apparecchio.

Non utilizzare per il lavoro con questo apparecchio parti aggiuntive di nessun genere, tranne quelle raccomandate dalla nostra azienda. In caso contrario, l'operatore o persone estranee che si trovano nelle vicinanze possono essere gravemente ferite, oppure l'apparecchio subire danni.

I prodotti petroliferi non devono venire in contatto con la pelle, gli occhi e gli indumenti.

**Trasporto e stoccaggio**

Durante il trasporto, assicurare l'apparecchio contro il ribaltamento, la caduta o lo scivolamento.

Attendarsi a che durante il trasporto non possa avvenire la fuga del combustibile o l'olio.

Per trasportare l'apparecchio usare solo un apposito dispositivo di trasporto.

La capacità di carico deve essere adeguata al peso del dispositivo.

Non è permesso sostare o lavorare sotto carichi sospesi.

Non conservare la macchina appena spenta nei locali chiusi; far la raffreddare all'aperto.

Conservare l'apparecchio in un luogo asciutto. Per la conservazione durevole la macchina deve avere il serbatoio vuoto.



## Simboli



Attenzione!



Attenzione alle superfici calde!



Pericolo delle ustioni!



Avviso alla pericolosa tensione elettrica



Attenzione sostanze infiammabili



Attendersi a che non stia nessuno nella zona pericolosa.

La distanza sicura minima è 5 m.



Per ridurre il rischio di una lesione, leggere il manuale operativo.



Utilizzare le protezioni dell'udito!  
Utilizzare gli occhiali di protezione!



Indossare guanti protettivi!



Indossare le scarpe antifortunistiche con puntali in acciaio!



Lentamente



Velocemente



Prima di qualsiasi intervento sull'apparecchio spegnere il motore



Divieto del fumare e della fiamma viva



Pericolo di inciampo



Avviso agli oggetti lanciati



Rischio di avvelenamento!  
Utilizzare l'apparecchio solo all'esterno, mai nei locali chiusi oppure mal ventilati.



Pericolo di contusione



Per trasportare l'apparecchio usare solo un apposito dispositivo di trasporto.



Gli apparecchi elettrici/elettronici difettosi e/o da smaltire devono essere consegnati ai centri autorizzati.

Smaltire l'olio esausto in modo ecologico. Evitare la contaminazione del suolo da prodotti petroliferi.



Simbolo CE



Livello di potenza sonora garantito  $L_{WA}$



Benzina senza piombo

## Manutenzione



Per tutti lavori sul motore spegnere il motore e sfilare il cappuccio della candela d'accensione. Aspettare che l'apparecchio si raffreddi.

Mantenere la macchina pulita, soprattutto aperture di ventilazione. Mai spruzzare l'acqua sul corpo della macchina!

Non pulire materie plastiche con un solvente o con liquidi infiammabili o tossici. Per pulire usare soltanto uno straccio umido.

Tutte le riparazioni e i lavori non descritte nel presente manuale d'uso possono essere eseguite solo da personale qualificato e autorizzato.

Utilizzare solo gli accessori e ricambi originali.

Prima di ogni uso eseguire controllo visivo dell'apparecchio.

Controllare i danni e serraggio soprattutto sui dispositivi di sicurezza, elementi elettrici di comando, cavi elettrici e filettature.

Solo l'apparecchio periodicamente mantenuto e curato può essere un'aiutante soddisfacente. La manutenzione e cura mancanti possono portare agli incidenti e ferite inaspettabili.

In caso di necessità consultare la lista dei ricambi sul sito [www.guede.com](http://www.guede.com).

## Garanzia

Il periodo di garanzia è di 12 mesi in caso di uso industriale, di 24 mesi per i consumatori, e inizia a decorrere dalla data dell'acquisto dell'apparecchio.

La garanzia include esclusivamente gli inconvenienti dovuti dal difetto del materiale oppure dal difetto

dalla produzione. Per la contestazione in garanzia occorre allegare l'originale del documento d'acquisto riportante la data di vendita.

La garanzia non include l'uso profano, es. sovraccarico dell'apparecchio, manomissione, danni dall'intervento estero oppure dagli oggetti. La garanzia non include anche l'inosservanza del Manuale d'Uso, del montaggio e l'usura normale.

#### Informazioni importanti per il cliente

Facciamo presente che la restituzione in garanzia o anche dopo il periodo di garanzia va sempre fatta nell'imballaggio originale. Tale misura previene, in modo efficiente, il danneggiamento inutile durante il trasporto evitando i problemi durante il disbrigo del reclamo. L'apparecchio è protetto, in modo ottimale, solo nel suo imballaggio originale, quello che garantisce il disbrigo normale.

## Servizio

Avete le domande tecniche? Contestazioni? Avete bisogno dei ricambi oppure del Manuale d'Uso? Sul nostro sito <http://www.guede.com/support>, nel settore Servizio, Vi aiuteremo velocemente ed in via non burocratica. Ci dareste la mano, per favore, per poter aiutar Vi? Per poter identificare il Vostro apparecchio nel caso di contestazione abbiamo bisogno del numero di serie, cod. ord. e l'anno di produzione. Tutte queste indicazioni troverete sulla targhetta della macchina.

Tel.: +49 (0) 79 04 / 700-360  
 Fax: +49 (0) 79 04 / 700-51999  
 E-Mail: [support@ts.guede.com](mailto:support@ts.guede.com)

## Programma delle ispezioni e della manutenzione

Tutte le riparazioni e i lavori non descritte nel presente manuale d'uso possono essere eseguite solo da personale qualificato e autorizzato. Utilizzare solo gli accessori e ricambi originali.

Periodi di manutenzione programmata		Prima di ogni messa in funzione	Dopo 1 mese o 20 ore di lavoro	Dopo 3 mesi o 50 ore di lavoro	Dopo 6 mesi o 100 ore di lavoro	Dopo 200 ore di lavoro
Olio per motore	Controllo	✓				
	Cambio		✓		✓	
Olio dell'eccentrico	Cambio					✓
Tubo di benzina Sistema di scarico iniettori Dispositivo di avviamento con fune	Controllo	✓				
Filtro d'aria	Pulire			✓		
	Cambio			✓	✓	
Filtro di benzina	Pulire				✓	
Candela d'accensione	Controllo			✓		
	Pulire					

**Consiglio:** Al fine di garantire una funzione operativa affidabile dell'apparecchio, si consiglia di utilizzare assolutamente l'additivo per carburante, e in caso di fermi prolungati effettuare 2 o 3 funzionamenti di prova all'anno.

## Rimozione del difetto

Guasto	Causa	Rimozione
<b>Motore non parte</b>	Rubinetto del carburante chiuso	Verificare se il rubinetto del carburante e l'interruttore si trovano nella posizione „ON“.
	Combustibile insufficiente	Aggiungere il combustibile
	Tiro troppo debole sul motorino d'avviamento	Tirare fortemente la fune d'avviamento.
	Combustibile non giusto, stoccaggio senza aver svuotato il serbatoio di benzina, tipo di benzina sbagliato	Svuotare il serbatoio del combustibile e il carburatore, aggiungere la benzina fresca
	Candela d'accensione sporca (residui dei carboncini sugli elettrodi), la distanza degli elettrodi troppo grande	Pulire la candela, controllare il valore termico della candela, cambiare event. la candela, registrare 0,6-0,8 mm
	Candela d'accensione inumidita dalla benzina (motore strapieno).	Asciugare la candela d'accensione e rimontare.
	Poco olio nel motore	Rabboccare l'olio
	L'apparecchio non è messo in posizione orizzontale. E' segnalato insufficiente livello dell'olio.	Mettere l'apparecchio in posizione orizzontale
<b>Il motore va irregolarmente.</b>	Non è utilizzato l'iniettore	Utilizzare l'iniettore
	L'accensione non funziona bene	Verificare se la candela d'accensione è inserita in modo corretto. Verificare se il cavo della candela d'accensione si trova sulla candela stessa. Pulire la candela d'accensione e controllare l'elettrodo giusto.
	Combustibile difettoso (carburante)	Assicurarsi che sia stato utilizzato il carburante idoneo.

## Technische Gegevens

Trilplaat		GRP 60
Artikel-Nr.		55538
Motortype		Viertaktmotor
Nominaal vermogen		4,1 kW / 5,5 PS
Slagvolume		196 cm <sup>3</sup>
Tankinhoud	Loodvrije benzine	3,6 l
	Motorolie 10W-40	0,6 l
	Excentriekolie 15W-40	0,2 l
Schokken trillingen per minuut		4750 / min
Loopsnelheid		22 m / min
Compressiedrukmax.		16 kN
Countertop		540 x 450 mm
Totale afmetingen LxBxH in mm		1170 x 440 x 830 mm
Gewicht		87 kg
<b>Geluidsgegevens</b>		
Geluidsdrukniveau $L_{pA}$ <sup>1)</sup>		89,9 dB (A)
Gemeten geluidsdrukniveau $L_{WA}$ <sup>1)</sup>		102 dB (A)
Gegarandeerd geluidsdrukniveau $L_{WA}$		105 dB (A)
Gemeten volgens EN ISO 3744, 2000/14/EG+ 2005/88/EG; <sup>1)</sup> Onzekerheid K = 2,5 dB (A)		
<b>Draag oorbeschermers!</b>		
<b>Vibratiegegevens</b>		
Totale trillingswaarden (Vectorsom van drie richtingen) vastgesteld overeenkomstig EN 500:		
Trillingsemisiewaarde $a_n$		13 m/s <sup>2</sup>
Onzekerheid K = 1,5 m/s <sup>2</sup>		

**WAARSCHUWING:** Het trillingsniveau verandert afhankelijk van het gebruik van het elektrische gereedschap en kan in sommige gevallen boven de in deze gebruiksaanwijzing aangegeven waarde liggen. Het trillingspeil kan voor het vergelijken van elektrische werktuigen met elkaar gebruikt worden.

Hij is ook geschikt voor een voorlopige inschatting van de trillingsbelasting.

Voor een precieze beoordeling van de trillingsbelasting dienen ook de tijden in aanmerking te worden genomen dat het apparaat uitgeschakeld is of weliswaar loopt, maar niet in gebruik is. Hierdoor kan de trillingsbelasting voor de gehele werkruimte aanmerkelijk afnemen.

Stel extra veiligheidsmaatregelen vast voor de beveiliging van de gebruiker tegen het effect van trillingen, zoals bijvoorbeeld: onderhoud van elektrisch en inzetgereedschap, het warm houden van de handen en de organisatie van arbeidsprocessen.



Gebruik het apparaat pas nadat u de gebruiksaanwijzing gelezen en begrepen hebt. Maakt u zich met de bedieningselementen en het juiste gebruik van het apparaat vertrouwd. Let op alle, in de gebruiksaanwijzing aangegeven, veiligheidsinstructies. Gedraagt u zich verantwoord tegenover andere personen.

De bedienende persoon is verantwoordelijk voor ongevallen of gevaren tegenover derden.

Indien betreffende de aansluiting en het bedienen van het apparaat twijfels ontstaan, kunt u zich tot de

klantendienst wenden.

Het apparaat mag slechts door personen gebruikt worden van 18 jaar of ouder. Uitzondering hierop is het gebruik door jeugdige personen bij een beroepsopleiding ter verkrijging van vaardigheid en indien dit onder toezicht van een opleider plaats vindt.

Dit apparaat is niet bestemd voor het gebruik door personen (inclusief kinderen) met beperkte fysieke, sensorische of geestelijke bekwaamheden of met onvoldoende kennis en ervaring.

Op kinderen moet gelet worden dat zij niet met het

apparaat spelen.

## Voorgescreven Gebruik Van Het Systeem

De trijplaat is uitsluitend bedoeld voor het verdichten van kleinere tot middelgrote oppervlakken, kleine fundamente, terrassen, voetpaden en inritten met de volgende materialen:

Zand, Grind, Steengruis, Split, Asphalt, Licht bindend gemengd materiaal

Met rubberen mat: Straatstenen, Bakstenen

⚠ De machine mag alleen gebruikt worden op bouwplaatsen, waar de gebruiksomstandigheden van de bouwplaats het gepaste gebruik van de machine toelaten.

Plaats het apparaat altijd op een vaste en vlakke ondergrond! Let erop, dat het apparaat tijdens het gebruik niet kantelt, wegglijdt of valt.

Houd altijd voldoende afstand tot bouwputranden en bermen.

Het apparaat mag niet op een helling gebruikt worden.

Gebruik het apparaat niet in een explosiegevaarlijke omgeving waarin zich brandbare vloeistoffen, gassen of stoffen bevinden.

Het apparaat mag niet in diepe sleuven (> 1,5 m), tunnels en holen gebruikt worden.

Het te bewerken gedeelte moet vrij zijn van elektrische kabels, gas- en waterleidingen, die door de trilling beschadigd kunnen raken.

Bij niet naleving van de bepalingen uit de algemeen geldende voorschriften, evenals van de bepalingen uit deze gebruiksaanwijzing, kan de producent voor schaden niet aansprakelijk gesteld worden.

De machine mag alleen in een technisch deugdelijke toestand worden gebruikt met inachtneming van alle veiligheidsaanwijzingen.

**Het gebruik van de machine vindt plaats na beoordeling en op eigen verantwoordelijkheid van de bediener.**

## Restrisico's

Ook bij een juist gebruik en opvolging van alle veiligheidsbepalingen kunnen nog restrisico's bestaan.

### ⚠ Brandgevaar!

Gebruik het apparaat nooit in de buurt van licht ontvlambare materialen.

Brandstof is licht ontvlambaar:

Bewaar brandstof slechts in daarvoor goedgekeurd jerrycans.

Machine uitsluitend buiten tanken en niet in de buurt van open vuur, resp. brandende sigaretten.

Motortank enkel met uitgeschakelde motor vullen. Tank vóór het starten van de machine. Bij draaiende en/of warme motor mag niet getankt of de tankdop geopend worden.

Laat het apparaat na gebruik ten minste 10 minuten lang afkoelen voordat brandstof wordt bijgevuld.

Let op dat er geen brandstof gemorst wordt, Indien brandstof overgelopen is, mag de motor niet gestart worden. Verwijder het apparaat van de vervuilde plaats en vermijd willekeurige ontsteekpogingen tot de brandstofdampen zijn verdampt..

Alle deksels weer vast op de brandstoftanks en brandstoftanken plaatsen.

Brandstoftank uitsluitend buiten leegmaken.

### ⚠ Risico van vergiftiging!

Uitlaatgassen, brandstoffen en smeerstoffen zijn giftig. Het inademen van uitlaatgassen kan dodelijk zijn!

De machine niet in een afgesloten ruimte gebruiken omdat zich daar de gevaarlijke koolmonoxidegassen kunnen ophopen.

### ⚠ Explosiegevaar!!

Benzine en benzinedampen zijn licht ontvlambaar, resp. explosief.

Gebruik het apparaat niet in een explosiegevaarlijke omgeving waarin zich brandbare vloeistoffen, gassen of stoffen bevinden.

Motortank enkel met uitgeschakelde motor vullen.

Bewaar geen brandstof in de omgeving van de machine.

Bewaar de machine nooit met benzine in de tank binnen een gebouw waar mogelijk benzinedampen met open vuur of vonken in aanraking kunnen komen.

### ⚠ Gehoorbeschadigen

Langer verblijf in de directe omgeving van het draaiende apparaat kan tot gehoorbeschadigen leiden. Draag oorbeschermers!

### ⚠ Knelgevaar

Handen en voeten op afstand houden van bewegende delen. Veiligheidsschoenen met stalen neuzen dragen!

**⚠ Gezondheidsschaden, die het resultaat zijn van hand- en armtrillingen, indien het apparaat langere tijd in gebruik is of indien niet volgens de voorschriften wordt gewerkt en onderhouden.**

Vibratiedempingssystemen zijn geen gegarandeerde bescherming tegen zogenoemde „dode of witte vingers” of het carpale tunnel syndroom. Daarom moet bij een regelmatig langdurig gebruik de toestand van vingers en handwortels nauwlettend gecontroleerd worden. Indien symptomen van de bovengenoemde ziekten optreden, onmiddellijk een arts bezoeken. Om het risico van „dode of witte vingers” te verlagen, moet u uw vingers tijdens de werkzaamheden warm houden en regelmatig een pauze inlassen.

**⚠ Verbrandingsgevaar!**

Enkele machineonderdelen worden tijdens het gebruik zeer warm. Deze onderdelen, bijv. motor en geluïdsdemper, niet aanraken. Het aanraken van hete machineonderdelen kan tot verbrandingen leiden. Neem de waarschuwingen op het apparaat in acht.

**Handelswijze in noodgeval**

Tref de noodzakelijke maatregelen om éérste hulp te verlenen, die met het letsel overeenkomt en vraag zo snel mogelijk gekwalificeerde medische hulp aan. Bescherm gewonde personen voor overig letsel en stel ze gerust. Indien u hulp vraagt, geef de volgende gegevens door: 1. Plaats van het ongeval, 2. Soort van het ongeval, 3. Aantal gewonden mensen, 4. Soort verwondingen

**Veiligheidsadviezen**

**⚠ Waarschuwing**

**Lees alle veiligheidsinstructies en aanwijzingen.** Het niet opvolgen van veiligheidsinstructies en aanwijzingen kan een elektrische schok, brand en/of zware letsels veroorzaken. **Bewaar voor de toekomst alle veiligheidsinstructies en aanwijzingen.**

Houd kinderen en overige personen tijdens het gebruik van elektrische werktuigen op afstand. De minimale veiligheidsafstand bedraagt 5 m.

Let erop dat andere personen zich op een veilige afstand bevinden van de plaats waar u werkt. Iedereen die de werkomgeving betreedt, moet persoonlijke beschermende uitrusting dragen.

Het dragen van persoonlijke beschermende uitrustingen, zoals een stofmasker, veiligheidsschoenen met antislipzool, veiligheidshelm of gehoorbeschermers, afhankelijk van het type en het gebruik van het elektrische werktuig, vermindert het risico van letsels

Controleer zorgvuldig de plaats waar de machine wordt gebruikt en verwijder alle voorwerpen die gegrepen en weggeslingerd kunnen worden.

Gebrekkige verlichting/lichtomstandigheden bete-

kenen een verhoogd veiligheidsrisico. Zorg bij het werken met de machine voor voldoende verlichting, resp. voor goede lichtomstandigheden.

Voor aanvang van het werk moet de exploitant zich vertrouwd maken met de werkomgeving. Tot de werkomgeving behoren bijv. obstakels in de werk- en verkeersomgeving, het draagvermogen van de bodem en het noodzakelijke afzetten van de bouwplaats.

Voor een veilig bedrijf dient de gebruiker vertrouwd te zijn met de functies en posities van de bedieningselementen en de indicatiemiddelen of tellers. Neem de pagina's met afbeeldingen in acht in het voorste gedeelte van deze handleiding.

Gebruik de machine enkel in perfecte staat. Voer voor elk gebruik een visuele controle uit. Controleer in het bijzonder de veiligheidsinrichtingen, elektrische bedieningselementen, elektrische leidingen en schroefverbindingen op beschadigingen en een vaste zitting. Vervang eventueel beschadigde onderdelen vóór verder gebruik.

Het apparaat mag niet gebruikt worden, als het beschadigd is of de beschermingsinrichtingen defect zijn. Vervang versleten of beschadigde onderdelen.

**⚠** Het is streng verboden de aan de machine aangebrachte veiligheidsinrichtingen te demontieren, het gebruiksdoel te veranderen of vreemde beschermingsinrichtingen aan te brengen.

Aan motor- en apparaatinstellingen mogen geen wijzigingen doorgevoerd worden.

Gebruik bij de werkzaamheden met dit apparaat geen accessoires, behalve degene die door ons bedrijf worden aanbevolen. Anders kunnen de bediener of de in de omgeving aanwezige omstanders ernstig letsel oplopen of kan het apparaat worden beschadigd.

Mineralenolieproducten niet met de huid, ogen en kleding in aanraking brengen.

**Transport en opslag**

Tijdens transport dient het apparaat tegen wegglijden en kantelen te worden geborgd.

Let er bij het transport op dat geen brandstof of olie kan uitlopen.

Bij het transporteren van de machine enkel de transportinrichtingen gebruiken.

Het draagvermogen moet geschikt zijn voor het gewicht van het apparaat.

Het is niet toegestaan, om zich te bevinden of te werken onder hangende lasten.

Machine niet direct na het uitschakelen in gesloten ruimten opslaan maar eerst buiten laten afkoelen.

Bewaar het apparaat in een droge ruimte. Bij langdurige opslag de machine slechts met lege tank bewaren.

## Symbolen



Opgelet!



Waarschuwing voor hete oppervlakken!  
Verbrandingsgevaar!



Waarschuwing voor gevaarlijke elektrische spanning



Waarschuwing voor brandgevaarlijke stoffen



Let op dat er zich geen personen in de gevarenumgeving ophouden.  
De minimale veiligheidsafstand bedraagt 5 m.



Voor verlaging van een letselrisico de gebruiksaanwijzing lezen.



Draag oorbeschermers!  
Veiligheidsbril dragen!



Draag veiligheidshandschoenen!



Veiligheidsschoenen met stalen neuzen dragen!



Langzaam



Snel



Vóór alle werkzaamheden aan het apparaat de motor uitschakelen.



Roken en open vuur verboden.



Waarschuwing voor struikelgevaar



Waarschuwing voor weggeslingerde onderdelen



Risico van vergiftiging!  
Gebruik het apparaat enkel in de open lucht en nooit in gesloten of slecht geventileerde ruimten.



Knelgevaar



Bij het transporteren van de machine enkel de transportinrichtingen gebruiken.



Beschadigde en/of verwijderde elektrische of elektronische apparaten bij de daarvoor bestemde recyclingplaatsen afleveren

Oude olie milieuvriendelijk afvoeren. Let er op dat er geen mineralenolieproducten in de grond terecht komen.



CE Symbool



Gegarandeerd geluidsdrukkniveau  $L_{WA}$



Loodvrije benzine

## Onderhoud



Vóór alle werkzaamheden aan het apparaat de motor uitschakelen en de bougiestekker uitnemen. Wacht tot het apparaat afgekoeld is.

De machine, in het bijzonder de luchtsleuven, altijd goed schoon houden. Nooit water op het apparaatlichaam spuiten!

Kunststoffen niet met oplosmiddelen, ontvlambare of giftige vloeistoffen schoonmaken. Voor het schoonmaken een vochtig doekje gebruiken.

Reparaties en werkzaamheden, die niet in deze aanwijzing worden beschreven, enkel door gekwalificeerd personeel laten uitvoeren.

Gebruik alléén origineel toebehoren en originele onderdelen.

Voer voor elk gebruik een visuele controle uit.

Controleer in het bijzonder de veiligheidsinrichtingen, elektrische bedieningselementen, elektrische leidingen en schroefverbindingen op beschadigingen en een vaste zitting.

Enkel een regelmatig onderhouden en een goed verzorgd apparaat kan een tot tevredenheid werkend hulpmiddel zijn. Onderhouden verzorgingsfouten kunnen tot onvoorziene ongevallen en letsels leiden.

Bij behoefte vindt u de reserveonderdelenlijst op het internet onder [www.guede.com](http://www.guede.com).

## Garantie

De garantieperiode is 12 maanden bij commercieel gebruik en 24 maanden voor eindgebruikers en begint met de datum van aankoop van het apparaat.

De garantie heeft uitsluitend betrekking op onvolkomenheden die op materiaal- of productiefouten betrekking hebben. Bij een claim van een onvolkomenheid, in de zin van garantie, dient de originele aankoopfactuur met de aankoopdatum bijgesloten te worden.

Van garantie uitgesloten zijn verkeerd gebruik, zoals bijv. overbelasting van het apparaat, gebruik van geweld, beschadigingen door vreemde invloeden of door vreemde voorwerpen. De niet-naleving van gebruiks- en montageaanwijzingen en normale slijtage zijn eveneens van garanties uitgesloten.

#### Belangrijke informatie voor klanten

Houd er rekening mee dat een retourzending, binnen of ook buiten de garantieperiode, principieel in de originele verpakking uitgevoerd zou moeten worden. Door deze maatregel worden onnodige transportschaden en hun vaak controversiële regelgevingen effectief vermeden. Enkel in de originele doos is uw apparaat optimaal beschermd en blijft daardoor een soepele verwerking gewaarborgd.

## Service

Hebt u technische vragen? Een reclamatie? Hebt u reserveonderdelen of een gebruiksaanwijzing nodig? Op onze website [www.guede.com](http://www.guede.com) in helpen wij u snel en niet-bureaucratisch verder. Help ons om u te helpen, a.u.b. Om uw apparaat in geval van reclamatie te kunnen identificeren hebben wij het serie+nummer evenals artikelnummer en productiejaar nodig. Deze gegevens vindt u op het typeplaatje.

Tel.: +49 (0) 79 04 / 700-360

Fax: +49 (0) 79 04 / 700-51999

E-Mail: [support@ts.guede.com](mailto:support@ts.guede.com)

## Inspectie- en onderhoudsschema

Reparaties en werkzaamheden, die niet in deze aanwijzing worden beschreven, enkel door gekwalificeerd personeel laten uitvoeren. Gebruik alléén origineel toebehoren en originele onderdelen.

Regelmatige onderhoudsperiode		Vóór iedere inbedrijfname	Na 1 maand of 20 bedrijfsuren	Na 3 maanden of 50 bedrijfsuren	Na 6 maanden of 100 bedrijfsuren	Na 200 bedrijfsuren
Motorolie	Controleren	✓				
	Vervangen		✓		✓	
Excentriekolie	Vervangen					✓
Benzineslang Uitlaatinstallatie Choke Startkoord	Controleren	✓				
	Schoonmaken			✓		
LuchtfILTER	Vervangen			✓	✓	
	Schoonmaken				✓	
Bougie	Controleren Schoonmaken			✓		

**Tip:** Om een betrouwbare gebruiksgereedheid van de apparaat te waarborgen adviseren wij principieel een additief in de brandstof te gebruiken en bij een langere stilstand 2 tot 3x per jaar proefdraaien van de generator uit te voeren.



## Oplossen van problemen

Probleem	Oorzaak	Oplossing
<b>De motor start niet.</b>	Brandstofkraan gesloten	Overtuigt u zich dat de brandstofkraan en de aan/uit-schakelaar op „ON“ (AAN) staan.
	Onvoldoende brandstof	Brandstof bijvullen
	Te zwak trekken aan het startkoord	Trek krachtiger aan het startkoord.
	Slechte brandstof, opslag zonder leegmaken van de benzinetank, onjuiste benzinesoort	Brandstoftank en carburateur leegmaken, verse benzine bijvullen
	Bougie is vervuild (koolresten op de elektroden), afstand van elektroden is te groot	Bougie schoonmaken, type van de bougie controleren, eventueel bougie vernieuwen, afstand 0,6-0,8 mm instellen
	De bougie is nat van benzine (verzopen motor).	Bougie afdrogen en opnieuw plaatsen
	Te weinig olie in de motor	Olie bijvullen
	Het apparaat staat niet waterpas. Een te lage oliestand wordt aangegeven.	Apparaat waterpas stellen
<b>De motor loopt onrustig.</b>	Choke niet bediend	Choke bedienen
	Ontstekingsinstallatie niet in orde	Overtuigt u zich dat de bougie juist is aangebracht. Overtuigt u zich dat de bougiekabel zich op de bougie bevindt. Reinig de bougie en controleer de juiste afstand van de elektroden.
	Onjuiste brandstof	Overtuigt u zich dat de juiste brandstof werd gebruikt.

## Technické údaje

Vibrační deska		GRP 60
Obj. č.		55538
Typ motoru		4-taktní motor
Jmenovitý výkon		4,1 kW / 5,5 PS
Obsah		196 cm <sup>3</sup>
Obsah nádrže	Bezolovnatý benzin	3,6 l
	Motorový olej 10W-40	0,6 l
	Excentrový olej 15W-40	0,2 l
Počet vibrací za minutu		4750 / min
Rychlost pohybu		22 m / min
Zhutňovací tlakmax.		16 kN
Pracovní deska		540 x 450 mm
Celkové rozměry DxŠxV v mm		1170 x 440 x 830 mm
Hmotnost		87 kg
<b>Údaje o hlučnosti</b>		
Hladina akustického tlaku $L_{pA}$ <sup>1)</sup>		89,9 dB (A)
Naměřená hladina akustického výkonu $L_{WA}$ <sup>1)</sup>		102 dB (A)
Zaručená hladina akustického výkonu $L_{WA}$		105 dB (A)
Změřeno podle EN ISO 3744, 2000/14/EG+ 2005/88/EG; <sup>1)</sup> Kolísavost K = 2,5 dB (A)		
<b>Používejte chrániče sluchu!</b>		
<b>Údaje o vibraci</b>		
Celkové hodnoty chvění (Vektorový součet tří směrů) příslušně zjištěno EN 500:		
Hodnota vibračních emisí $a_h$		13 m/s <sup>2</sup>
Kolísavost K = 1,5 m/s <sup>2</sup>		

**VAROVÁNÍ:** Skutečná hladina vibrací se může v závislosti na typu a způsobu použití lišit od hodnoty uváděné v těchto pokynech.

Hladina vibrací se může použít pro vzájemné porovnání elektrických přístrojů.

Hodí se i pro předběžné posouzení zatížení vibracemi.

Kvůli přesnému odhadu zatížení vibracemi v průběhu určité pracovní doby by se měly zohlednit rovněž časy, ve kterých je přístroj vypnutý nebo sice běží, ale ve skutečnosti není v nasazení. To může značně redukovat objem zatížení vibracemi v průběhu celé pracovní doby.

Stanovte doplňková bezpečnostní opatření pro ochranu obsluhy před účinky vibrací jako například: technická údržba elektrického nářadí a přístrojů, udržování teploty rukou, organizace pracovních procesů.



Čerpadlo použijte teprve po pozorném přečtení a porozumění návodu k obsluze. Seznamte se s ovládacími prvky a správným použitím přístroje. Dodržujte všechny v návodu uvedené bezpečnostní pokyny. Chovejte se zodpovědně vůči třetím osobám.

Obsluha je odpovědná za nehody či nebezpečí vůči třetím osobám.

Pokud máte o zapojení a obsluze přístroje pochybnosti, obraťte se na zákaznický servis.

Na přístroji smí pracovat jen osoby, jež dosáhly 18 let. Výjimku představuje využití mladistvých, pokud

se toto děje během profesního vzdělávání za účelem dosažení dovednosti pod dohledem školitele

Tento přístroj není určen pro používání osobami (včetně dětí) se sníženými fyzickými, smyslovými nebo duševními schopnostmi, nebo s nedostatkem znalosti či zkušeností.

Je třeba dohlížet na děti, aby si nehrály s přístrojem.

### Použití v souladu s určením

Vibrační deska je určena výhradně pro zhutňování malých až středních ploch, malých podstavců, teras, chodníků a příjezdových cest s následujícími

materiály:

Písek, Štěrk, Suť, Drť, Asfalt, Slabě vázající smíšený materiál

S gumovou podložkou: Dlažební kostky, Cihla

⚠ Stroj se má používat pouze na staveništích, na kterých podmínky použití umožňují vhodné nasazení stroje.

Postavte přístroj vždy na pevný a rovný podklad! Dávejte pozor, aby se zařízení během provozu nepřevrhlo, nesklouzlo nebo nepadlo.

Vždy udržujte dostatečnou vzdálenost od okrajů výkopů a svahů.

Zařízení nesmí být používáno na svazích.

Nepracujte s přístrojem v prostředí s nebezpečím exploze, ve kterém se nacházejí hořlavé kapaliny, plyny nebo prachy.

Zařízení nesmí být používáno v hlubokých příkopech (> 1,5 m), tunelech a jeskyních.

Oblast, která má být opracována, musí být bez elektrických kabelů, plynovodů nebo vodovodů, které mohou být poškozeny vibracemi.

Při nedodržení ustanovení z obecně platných předpisů a ustanovení z tohoto návodu nelze výrobce činit odpovědným za škody.

Stroj se smí používat pouze v bezvadném technickém stavu a při zohlednění všech bezpečnostních upozornění.

**Stroj je provozován podle uvážení a na vlastní odpovědnost pracovníka obsluhy.**

## Zbytková nebezpečí

I při správném používání a dodržování všech bezpečnostních předpisů mohou stále ještě existovat zbytková rizika.

### ⚠ Nebezpečí požáru!

Nikdy neprovozujte přístroj v okolí lehce vznětlivých materiálů.

Palivo je vysoce hořlavé.

Palivo uschovte jen ve vhodných nádobách.

Stroj se smí tankovat jen venku a ne v blízkosti otevřených plamenů resp. hořících cigaret.

Motor tankujte jen ve vypnutém stavu. Tankujte před spuštěním stroje. Pokud je motor v chodu nebo ještě horký, nesmí se tankovat ani otvírat víko nádrže.

Po použití nechte stroj minimálně 10 minut vychladnout, než budete doplňovat pohonnou hmotu.

Dbejte na to, aby palivo nepřetečlo. Pokud palivo přeteče, motor se nesmí spouštět. Odstraňte na přístroji znečištěné místo a zabraňte jakémukoliv pokusu o zapalování, dokud se neodpaří výpary paliva.

Upevněte zase všechny kryty a uzávěry na palivové nádrži a na palivových nádržkách.

Palivovou nádrž vyprazdňujte výhradně venku.

### ⚠ Nebezpečí otravy!

Výfukové plyny, pohonné hmoty a mazací prostředky jsou jedovaté. Vdechování výfukových plynů může být smrtelné!

Neprovozujte stroj v uzavřeném prostoru, kde se mohou nahromadit nebezpečné plyny oxidu uhelnatého.

### ⚠ Nebezpečí exploze!

Benzín a benzinové páry jsou lehce vznětlivé, resp. výbušné.

Nepracujte s přístrojem v prostředí s nebezpečím exploze, ve kterém se nacházejí hořlavé kapaliny, plyny nebo prachy.

Motor tankujte jen ve vypnutém stavu.

Neskladujte žáhnou pohonnou hmotu v blízkosti stroje.

Nikdy neukládejte stroj s benzinem v nádrži uvnitř budovy, ve které by případně mohly přijít výpary benzínu případně do styku s otevřeným ohněm nebo jiskrami

### ⚠ Poškození sluchu

Delší pobyt v bezprostřední blízkosti běžícího přístroje může způsobit poškození sluchu. Používejte chrániče sluchu!

### ⚠ Nebezpečí pohmoždění

Udržujte ruce a nohy dále od pohybujících se částí. Noste bezpečnostní obuv s ocelovými tužinkami!

**⚠ Poškození zdraví vyplývající z vibrací rukou a paží, pokud se zařízení používá delší dobu, nebo není řádně vedené a vyhodnocené.**

Systémy tlumení vibrací nejsou žádnou garantovanou ochranou proti bílé nemoci prstů nebo syndromu karpálního tunelu. Proto je nutné při pravidelném dlouhodobém používání přístroje bedlivě sledovat stav prstů a zápěstí. Pokud se objeví příznaky výše uvedených nemocí, vyhledejte okamžitě lékaře. Aby se snížilo riziko „bílé nemoci prstů“, udržujte své ruce během práce teplé a dělejte pravidelné přestávky.

**⚠ Nebezpečí popálení!**

Některé díly stroje se při provozu silně zahřívají. Horkých dílů, např. motor a tlumič hluku, se nedotýkejte. Dotyk horkých částí stroje může způsobit popáleniny. Dodržujte výstražná upozornění na přístroji.

**Chování v případě nouze**

Zaveďte úrazu odpovídající potřebnou první pomoc a vyzvěte co možná nejrychleji kvalifikovanou lékařskou pomoc. Chraňte zraněného před dalšími úrazy a uklidněte jej. Pokud požadujete pomoc, uveďte tyto údaje: 1. Místo nehody, 2. Druh nehody, 3. Počet zraněných, 4. Druh zranění

**Bezpečnostní pokyny**

**⚠ Výstraha**

**Přečtěte si všechny bezpečnostní pokyny a instrukce.** Chyby při dodržování níže uvedených pokynů mohou vést k úderu elektrickým proudem, požáru a/nebo vážným úrazům. **Všechny bezpečnostní pokyny a instrukce uschovejte pro budoucí použití.**

Děti a ostatní osoby udržujte ve bezpečné vzdálenosti od elektrického přístroje. Minimální bezpečnostní odstup činí 5 m.

Dbejte u ostatních osob na bezpečnou vzdálenost k Vaší pracovní oblasti. Každý, kdo vstoupí do této pracovní oblasti, musí nosit osobní ochranné vybavení.

Nošení osobních ochranných pomůcek jako jsou respirátor, nekouzavá bezpečnostní obuv, ochranná helma nebo chrániče uší, v závislosti na typu a použití elektrického přístroje, snižuje riziko úrazů.

Pečlivě zkontrolujte terén, na kterém stroj používáte, a odstraňte všechny předměty, které by mohly být zachyceny a odhozeny.

Špatné osvětlení/ světelné poměry představují velké bezpečnostní riziko. Při práci s přístrojem vždy zajistěte dostatečné osvětlení, resp. dobré světelné poměry.

Před zahájením práce se musí provozovatel seznámit s pracovním prostředím. Pracovní prostředí zahrnuje např. překážky v pracovním a dopravním okolí, nosnost půdy a nutné zabezpečení staveniště.

Bezpečný provoz vyžaduje dostatečné uživatelské

znalosti funkcí a pozic ovládacích prvků, ukazatelů nebo čítačů. Věnujte pozornost obrazovým stránkám v úvodní části návodu.

Přístroj používejte jen v bezvadném stavu. Před každým provozem proveďte vizuální kontrolu. Především bezpečnostní zařízení, elektrické ovládací prvky, elektrická vedení a šroubení zkontrolujte z hlediska poškození a utažení. Poškozené části před provozem případně vyměňte.

Přístroj se nesmí používat, pokud je poškozený nebo jsou vadná bezpečnostní zařízení. Opatřené a poškozené díly vyměňte.

**⚠ Je co nejpřísněji zakázáno demontovat, upravovat a účelově odcizovat ochranná zařízení nacházející se na stroji, ne na něm umístěná cizí ochranná zařízení.**

Na nastaveních motoru a přístroje se nesmí provádět žádné změny.

Nepoužívejte pro práci s tímto přístrojem žádné přídatné součásti kromě těch, které jsou doporučeny naší společností. Jinak může obsluha nebo nezúčastněná osoba nacházející se v blízkosti utrpět vážná zranění nebo se může přístroj poškodit.

Ropné produkty nesmí přijít do kontaktu s pokožkou, očima a oděvem.

**Doprava a skladování**

Během přepravy je nutné přístroj zajistit proti sklouznutí a převržení.

Při přepravě dbejte na to, aby nemohlo dojít k úniku paliva nebo oleje.

Při přepravě stroje používejte jen přepravní zařízení. Nosnost musí být dimenzována pro hmotnost zařízení.

Není dovoleno zdržovat se, nebo pracovat pod zavěšenou zátěží.

Stroj neodstavujte bezprostředně po vypnutí v uzavřených prostorách, ale nechte ho vychladnout venku.

Přístroj skladujte na suchém místě. Při dlouhodobějším skladování uschovejte stroj jen s prázdnou nádrží.

**Symboly**



Pozor!



Varování před horkými povrchy!



Nebezpečí popálení!



Výstraha před nebezpečným elektrickým napětím



Dávejte pozor na hořlavé látky



Dbejte na to, aby se v nebezpečné oblasti nikdo nezdržoval.

Minimální bezpečnostní odstup činí 5 m.



Ke snížení rizika zranění si přečtěte provozní návod.



Používejte chrániče sluchu!  
Noste ochranné brýle!



Používejte ochranné rukavice!



Noste bezpečnostní obuv s ocelovými tužinkami!



Pomalů



Rychle



Před každou prací na přístroji vypněte motor.



Zákaz kouření a otevřeného ohně.



Varování před nebezpečím zakopnutí



Výstraha před odmrštěnými předměty



Nebezpečí otravy!  
Přístroj používejte pouze venku, nikdy ne v uzavřených nebo špatně větraných prostorách.



Nebezpečí pohmoždění



Při přepravě stroje používejte jen přepravní zařízení.



Vadné a ebo likvidované elektrické či elektronické přístroje musí být odevzdány do příslušných sběren.

Starý olej ekologicky zlikvidujte.  
Dbejte na to, aby se ropné produkty nedostaly do půdy.



CE symbol



Zaručená hladina akustického výkonu  $L_{WA}$



Bezolovnatý benzin

## Údržba



Před všemi pracemi na motoru vypněte motor a vytáhněte nástrčku zapalovací svíčky. Počkejte, až se přístroj ochladí.

Udržujte stroj, zejména větrací otvory, vždy v čistém stavu. Těleso stroje nikdy neostříkujte vodou!

Plasty nečistěte rozpouštědlem, hořlavými nebo toxickými kapalinami. K čištění používejte jen vlhký hadřík.

Ópravy a práce, nepopsané v tomto návodu, smí provést jen kvalifikovaný autorizovaný personál. Používejte jen originální příslušenství a originální náhradní díly.

Před každým provozem proveďte vizuální kontrolu. Především bezpečnostní zařízení, elektrické ovládací prvky, elektrická vedení a šroubení zkontrolujte z hlediska poškození a utažení.

Jen pravidelně udržovaný a ošetřovaný přístroj může být uspokojivou pomůckou. Nedostatečná údržba a péče může vést k nepředvídaným nehodám a úrazům.

V případě potřeby najdete seznam náhradních dílů na internetové stránce [www.guede.com](http://www.guede.com).

## Záruka

Záruční doba činí 12 měsíců při průmyslovém použití, 24 měsíců pro spotřebitele a začíná dnem nákupu přístroje.

Záruka se vztahuje výhradně na nedostatky způsobené vadou materiálu nebo výrobní vadou. Při reklamaci v záruční době je třeba přiložit originální doklad o koupi s datem prodeje.

Do záruky nespadá neodborné použití jako např. přetížení přístroje, použití násilí, poškození cizím zásahem nebo cizími předměty. Nedodržení návodu k použití a montáži a normální opotřebení rovněž nespadá do záruky.

**Důležité informace pro zákazníka**

Upozorňujeme, že vrácení během záruční doby nebo i po záruční době je třeba zásadně provést v originálním obalu. Tímto opatřením se účinně zabrání zbytečnému poškození při dopravě a jeho často spornému vyřízení. Přístroj je optimálně chráněn jen v originálním obalu, a tím je zajištěno plynulé zpracování.

Máte technické otázky? Reklamací? Potřebujete náhradní díly nebo návod k obsluze? Na naší domovské stránce [www.guede.com](http://www.guede.com) Vám v oddílu Servis pomůžeme rychle a nebyrokraticky. Prosím pomozte nám pomoci Vám. Aby bylo možné Váš přístroj v případě reklamacie identifikovat, potřebujeme sériové číslo, objednávací číslo a rok výroby. Všechny tyto údaje najdete na typovém štítku.

Tel.: +49 (0) 79 04 / 700-360  
 Fax: +49 (0) 79 04 / 700-51999  
 E-Mail: support@ts.guede.com

**Servis**

**Plán prohlídek a údržby**

Opavy a práce, nepopsané v tomto návodu, smí provést jen kvalifikovaný autorizovaný personál. Používejte jen originální příslušenství a originální náhradní díly.

Pravidelné údržbové období		Před každým uvedením do provozu	Po 1 měsíci nebo 20 provozních hodinách	Po 3 měsících nebo 50 provozních hodinách	Po 6 měsících nebo 100 provozních hodinách	Po 200 provozních hodinách
<b>Motorový olej</b>	Kontrola	✓				
	Výměna		✓		✓	
<b>Excentrový olej</b>	Výměna					✓
<b>Benzínová hadice Výfukový systém sytič Lankový startér</b>	Kontrola	✓				
<b>Vzduchový filtr</b>	Vyčistěte			✓		
	Výměna			✓	✓	
<b>Benzínový filtr</b>	Vyčistěte				✓	
<b>Zapalovací svíčka</b>	Kontrola			✓		
	Vyčistěte					

**Tip:** Pro zajištění spolehlivě používání přístroje doporučujeme zásadně používat přísadu do paliva, a při delších odstávkách provést 2-3 zkušební chody.

## Odstranění poruchy

Porucha	Příčina	Odstranění
<b>Motor nespoustuje</b>	Zavřený palivový kohoutek	Přesvědčte se, že palivový kohoutek a zapínač/vypínač jsou v poloze „ON“ (ZAP).
	Nedostatek paliva	Doplňte palivo
	Slabý tah na startéru	Zatáhněte silně za startovací šňůru.
	Nesprávné palivo, skladování bez vypuštění benzínové nádrže, nesprávný druh benzínu	Palivovou nádrž a karburátor vypusťte, nalijte čerstvý benzín
	Znečištěná zapalovací svíčka, (zbytky uhlíků na elektrodách), příliš velká vzdálenost elektrod	Svíčku vyčistěte, zkontrolujte teplotnou hodnotu svíčky, svíčku příp. vyměňte, nastavte 0,6-0,8 mm
	Zapalovací svíčka je vlhká od benzínu (přesycený motor).	Zapalovací svíčku vysušte a opět nasadte
	Málo oleje v motoru	Doplňte olej
	Přístroj nestojí vodorovně. Je signalizován nedostatek oleje	Postavte přístroj vodorovně
<b>Motor běží nepravdělně</b>	Nebyl použit sytič	Použijte sytič
	Zapalování není v pořádku	Přesvědčte se, že je správně vložena zapalovací svíčka. Přesvědčte se, že se kabel zapalovací svíčky nachází na zapalovací svíčce. Vyčistěte zapalovací svíčku a zkontrolujte správnou elektrod.
	Špatné palivo (pohonná hmota)	Ujistěte se, že bylo použito správné palivo.

## Technické Údaje

Vibračná doska		GRP 60
Obj. č.		55538
Typ motora		4-taktný motor
Menovitý výkon		4,1 kW / 5,5 PS
Obsah		196 cm <sup>3</sup>
Obsah nádrže	Bezolovnatý benzín	3,6 l
	Motorový olej 10W-40	0,6 l
	Olej pre excenter 15W-40	0,2 l
Počet vibrácií za minútu		4750 / min
Rýchlosť pohybu		22 m / min
Zhutňovací tlakmax.		16 kN
Pracovná doska		540 x 450 mm
Celkové rozmery D Å~ Š Å~ V v mm		1170 x 440 x 830 mm
Hmotnosť		87 kg
<b>Údaje o hlučnosti</b>		
Hladina akustického tlaku $L_{pA}^{(1)}$		89,9 dB (A)
Nameraná hladina akustického výkonu $L_{WA}^{(1)}$		102 dB (A)
Garantovaná hladina akustického výkonu $L_{WA}$		105 dB (A)
Merané podľa EN ISO 3744, 2000/14/EG+ 2005/88/EG; <sup>1)</sup> Kolísavosť K = 2,5 dB (A)		
<b>Používajte ochranu sluchu!</b>		
<b>Údaje o vibrácii</b>		
Celkové hodnoty chvenia (Vektorový súčet troch smerov) príslušne zistené EN 500:		
Hodnota vibračných emisií $a_n$		13 m/s <sup>2</sup>
Kolísavosť K = 1,5 m/s <sup>2</sup>		

**POZOR:** Hladina vibrácií sa zmení zodpovedajúc nasadeniu elektrického nástroja a môže v mnohých prípadoch ležať nad hodnotou uvádzanou v týchto pokynoch.

Hladina vibrácií sa môže použiť na vzájomné porovnanie elektrických prístrojov.

Hodí sa aj na predbežné posúdenie kmitavého namáhania.

Kvôli presnému odhadu zaťaženia od vibrácií počas určitej pracovnej doby by sa mali zohľadniť tiež tie časy, v ktorých je prístroj vypnutý alebo síce beží, ale v skutočnosti nie je v nasadení. Toto môže značne redukovať objem zaťaženia od vibrácií v priebehu celej pracovnej doby.

Stanovte dodatočné bezpečnostné opatrenia pre ochranu obsluhy pred účinkami vibrácií, ako napríklad: údržba elektrického náradia a vložených nástrojov, udržiavanie teploty rúk, organizácia pracovných postupov.



Zariadenie použite až po pozornom prečítaní a porozumení návodu k obsluhu. Oboznámte sa s ovládacími prvkami a správnym použitím prístroja. Dodržujte všetky v návode uvedené bezpečnostné pokyny. Správajte sa zodpovedne voči tretím osobám.

Obsluha je zodpovedná za nehody či nebezpečnosť voči tretím osobám.

Ak máte o zapojení a obsluhu prístroja pochybnosti, obráťte sa na zákaznícky servis.

Na prístroji smú pracovať len osoby, ktoré dosiahli 18 rokov. Výnimku predstavuje využitie mladist-

vých, ak sa toto deje počas profesijného vzdelávania s cieľom dosiahnutia zručností pod dohľadom školiteľa.

Tento prístroj nie je určený na používanie osobami (vrátane detí) so zníženými fyzickými, zmyslovými alebo duševnými schopnosťami, alebo s nedostatkom znalosti či skúseností.

Je potrebné dohliadať na to, aby sa deti nehrali s prístrojom.

### Použitie v súlade s určením

Vibračná doska je určená výhradne na zhutňovanie menších až stredných plôch, malých základov, terás,



chodníkov a vjazdov nasledujúcimi materiálmi: piesok, štrk, lomový kameň, drvina, asfalt, slabo viažuci zmesový materiál  
viazanou rohožou: dlažobné kamene, tehly

⚠ Stroj sa smie používať len na staveniskách, na ktorých podmienky použitia na stavenisku umožňujú primerané použitie stroja.

Postavte prístroj vždy na pevný a rovný podklad! Dbajte na to, aby sa prístroj počas prevádzky neprevrhol, nesklzol ani nepadol.

Udržiavajte dostatočný odstup od okrajov stavebných jám a svahov.

Prístroj sa nesmie používať na svahu.

Nepracujte s prístrojom v prostredí s nebezpečenstvom explózie, v ktorom sa nachádzajú horľavé kvapaliny, plyny alebo prachy.

Prístroj sa nesmie používať v hlbokých priekopách (> 1,5 m), tuneloch a jaskyniach.

Opracovávaná oblasť musí byť bez výskytu elektrických káblov a plynových či vodovodných potrubí, ktoré by mohli byť vibráciami poškodené.

Pri nedodržaní ustanovení zo všeobecne platných predpisov a ustanovení z tohto návodu nie je možné výrobcu považovať zodpovedným za škody.

Stroj sa smie používať iba v bezchybnom technickom stave a za zohľadnenia všetkých bezpečnostných upozornení.

**Prevádzka stroja prebieha vždy podľa uváženia a na vlastnú zodpovednosť osoby obsluhujúcej stroj.**

## Zvyškové nebezpečenstvá

Aj pri správnom používaní a dodržiavaní všetkých bezpečnostných predpisov môžu stále ešte existovať zvyškové riziká.

### ⚠ Nebezpečenstvo požiaru!

Nikdy neprevádzkujte prístroj v okolí ľahko zápalných materiálov.

Palivo je vysoko horľavé.

Palivo uschovajte len vo vhodných nádobách.

Stroj sa smie tankovať len vonku a nie v blízkosti otvorených plameňov, resp. horiacich cigariet.

Motor tankujte len vo vypnutom stave. Tankujte pred spustením stroja. Ak je motor v chode alebo ešte horúci, nesmie sa tankovať ani otvárať veko nádrže.

Po použití nechajte stroj minimálne 10 minút vychladnúť, kým budete dopĺňovať pohonnú hmotu.

Dbajte na to, aby palivo nepretieklo. Ak palivo pretečie, motor sa nesmie spúšťať. Odstráňte na prístroji znečistené miesto a zabráňte akémukoľvek pokusu o zapalovanie, kým sa neodparia výpary paliva..

Upevnite zase všetky kryty a uzávery na palivovej nádrži a na palivových nádržkách.

Palivovú nádrž vyprázdňujte výhradne vonku.

### ⚠ Nebezpečenstvo otravy!

Výfukové plyny, pohonné hmoty a mazacie prostriedky sú jedovaté. Vdychovanie výfukových plynov môže byť smrteľné!

Neprevádzkujte stroj v uzatvorenom priestore, kde sa môžu nahromadiť nebezpečné plyny oxidu uhoľnatého.

### ⚠ Nebezpečenstvo explózie!!

Benzín a benzínové výpary sú ľahko zápalné, resp. výbušné.

Nepracujte s prístrojom v prostredí s nebezpečenstvom explózie, v ktorom sa nachádzajú horľavé kvapaliny, plyny alebo prachy.

Motor tankujte len vo vypnutom stave.

Neskladujte žiadnu pohonnú hmotu v blízkosti stroja.

Nikdy neukladajte stroj s benzínom v nádrži vnútri budovy, v ktorej by prípadne mohli prísť výpary benzínu do styku s otvoreným ohňom alebo iskrami.

### ⚠ Poškodenie sluchu

Dlhší pobyt v bezprostrednej blízkosti bežiaceho prístroja môže spôsobiť poškodenie sluchu. Používajte ochranu sluchu!

### ⚠ Nebezpečenstvo pomliaždenia

Ruky a nohy držte vždy čo najďalej od pohyblivých častí. Noste bezpečnostnú obuv s oceľovou výstužou.

### **Poškodenia zdravia vyplývajúce z vibrácií rúk a paží, ak sa zariadenie používa dlhší čas, alebo nie je riadne vedené a vyhodnotené.**

Systémy tlmenia vibrácií nie sú garantovanou ochranou proti bielej chorobe prstov alebo syndrómu karpálneho tunela. Preto je nutné pri pravidelnom dlhodobom používaní prístroja dôkladne sledovať stav prstov a zápästia. Ak sa objavia príznaky vyššie uvedených chorôb, vyhľadajte okamžite lekára. Aby sa znížilo riziko „bielej choroby prstov“, udržiajte svoje ruky počas práce teplé a robte pravidelné prestávky.

### **Nebezpečenstvo popálenia!**

Niektoré diely stroja sa pri prevádzke silne zahrievajú. Horúcich dielov, napr. motor a tlmič hluku, sa nedotýkajte. Dotyk horúcich častí stroja môže spôsobiť popáleniny. Dbajte na výstražné upozornenia na prístroji.

## Správanie v prípade núdze

Poskytnite úrazu zodpovedajúcu potrebnú prvú pomoc a privolajte čo možno najrýchlejšie kvalifikovanú lekársku pomoc. Chráňte zraneného pred ďalšími úrazmi a upokojte ho. Ak požadujete pomoc, uveďte tieto údaje: 1. Miesto nehody, 2. Druh nehody, 3. Počet zranených, 4. Druh zranenia

## Bezpečnostné pokyny

### **Pozor**

**Prečítajte si všetky bezpečnostné pokyny a inštrukcie.** Chyby pri dodržiavaní nižšie uvedených pokynov môžu viesť k zásahu elektrickým prúdom, požiaru a/alebo vážnym úrazom. **Všetky bezpečnostné pokyny a inštrukcie uschovajte na budúce použitie.**

Deti a ostatné osoby udržiajte v bezpečnej vzdialenosti od elektrického prístroja. Minimálny bezpečnostný odstup je 5 m.

Zabezpečte, aby sa iné osoby nachádzali v bezpečnej vzdialenosti od Vášho pracoviska. Každá osoba, ktorá vstúpi do pracovného dosahu náradia, musí byť vybavená osobnými ochrannými pomôckami.

Nosenie osobných ochranných pomôcok, ako sú respirátor, protišmyková bezpečnostná obuv, ochranná helma alebo chrániče uší, v závislosti od typu a použitia elektrického prístroja, znižuje riziko úrazov.

Starostlivo skontrolujte terén, na ktorom stroj používate, a odstráňte všetky predmety, ktoré by mohli byť zachytené a odhodené.

Zlé osvetlenie/svetelné pomery predstavujú veľké bezpečnostné riziko. Pri práci s prístrojom vždy zaistite dostatočné osvetlenie, resp. dobré svetelné pomery.

Prevádzkovateľ sa pred začiatkom prác musí oboznámiť s pracovným prostredím. K pracovnému prostrediu patria napr. prekážky v pracovnom a dopravnom okolí, nosnosť zhutňovaného povrchu a

nevyhnutné zaistenie staveniska.

Bezpečná prevádzka si vyžaduje dostatočné užívateľské znalosti funkcií a pozícií ovládacích prvkov a ukazovateľov alebo počítadiel. Dbajte na strany s obrázkami v prednej časti návodu.


Prístroj používajte len v bezchybnom stave.

Pred každou prevádzkou vizuálne skontrolujte.

Predovšetkým bezpečnostné zariadenia, elektrické ovládací prvky, elektrické vedenia a skrutkové spoje skontrolujte z hľadiska poškodenia a utiahnutia.

Poškodené časti pred prevádzkou prípadne vymeňte.

Prístroj sa nesmie používať, ak je poškodený alebo sú chybné bezpečnostné zariadenia. Opotrebené a poškodené diely vymeňte.

 Je čo najprísnejšie zakázané demontovať, upravovať a účelovo odcudzovať ochranné zariadenia nachádzajúce sa na stroji alebo na ňom umiestňovať cudzie ochranné zariadenia.

Na nastaveniach motora a prístroja sa nesmú vykonávať žiadne zmeny.

Pri práci s týmto prístrojom nepoužívajte žiadne prídavné diely okrem tých, ktoré odporúčame. V opačnom prípade môže obsluhujúci používateľ alebo nezúčastnené osoby v jeho blízkosti utrpieť závažné poranenia, popr. môže dôjsť k poškodeniu prístroja.

Ropné produkty nesmú prísť do kontaktu s pokožkou, očami a odevom.

## Doprava a skladovanie

Pri preprave zaistite prístroj proti sklznutiu a preklopeniu.

Pri preprave dbajte na to, aby nemohlo dôjsť k úniku paliva alebo oleja.

Pri preprave stroja používajte len prepravné zariadenie.

Nosnosť musí byť dimenzovaná pre hmotnosť prístroja.

Je zakázané zdržiavať sa alebo pracovať pod vznášajúcimi sa bremenami.

Stroj neodstavujte bezprostredne po vypnutí v uzatvorených priestoroch, ale nechajte ho vychladnúť vonku.

Prístroj skladujte na suchom mieste. Pri dlhodobejším skladovaní uschovajte stroj len s prázdnu nádržou.

## Symboly



Pozor!



Varovanie pred horúcimi povrchmi!  
Nebezpečenstvo popálenia!



Výstraha pred nebezpečným elektrickým napätím



Dávajte pozor na horľavé látky



Dbajte na to, aby sa v nebezpečnej oblasti nikto nezdržoval.

Minimálny bezpečnostný odstup je 5 m.



Na zníženie rizika zranenia si prečítajte prevádzkový návod.



Používajte ochranu sluchu!  
Noste ochranné okuliare!



Používajte ochranné rukavice!



Noste bezpečnostnú obuv s oceleovou výstužou.



Pomaly



Rýchlo



Pred každou prácou na prístroji vypnite motor.



Zákaz fajčenia a otvoreného ohňa.



Varovanie pred nebezpečenstvom zakopnutia



Výstraha pred odmrštenými predmetmi



Nebezpečenstvo otravy!  
Prístroj používajte iba vonku, nikdy nie v uzatvorených alebo zle vetraných priestoroch.



Nebezpečenstvo pomliaždenia



Pri preprave stroja používajte len prepravné zariadenie.



Chybné a/alebo likvidované elektrické či elektronické prístroje musia byť odovzdané do príslušných zberní.

Starý olej zlikvidujte ekologicky. Dbajte na to, aby sa ropné produkty nedostali do pôdy.



CE symbol



Garantovaná hladina akustického výkonu  
L<sub>WA</sub>



Bezolovnatý benzín

## Údržba



Pred všetkými prácami na motore vypnite motor a vyťahnite nástrčku zapalovacej sviečky. Počkajte, až sa prístroj ochladí.

Udržujte stroj, najmä vetracie otvory, vždy v čistom stave. Teleso stroja nikdy neostrekuje vodou!

Plasty nečistite rozpúšťadlom, horľavými alebo toxickými kvapalinami. Na čistenie používajte len vlhkú handričku.

Opravy a práce, nepopísané v tomto návode, smie vykonať len kvalifikovaný autorizovaný personál. Používať len originálne príslušenstvo a originálne náhradné diely.

Pred každou prevádzkou vizuálne skontrolujte.

Predovšetkým bezpečnostné zariadenia, elektrické ovládacie prvky, elektrické vedenia a skrutkové spoje skontrolujte z hľadiska poškodenia a utiahnutia.

Len pravidelne udržiavaný a ošetrovaný prístroj môže byť uspokojivou pomôckou. Nedostatočná údržba a starostlivosť môže viesť k nepredvídaným nehodám a úrazom.

V prípade potreby nájdete zoznam náhradných dielov na internetovej stránke [www.guede.com](http://www.guede.com).

## Záruka

Záručná lehota je 12 mesiacov pri priemyselnom použití, 24 mesiacov pre spotrebiteľa a začína dňom nákupu prístroja.

Záruka sa vzťahuje výhradne na nedostatky spôsobené chybou materiálu alebo výrobnou chybou. Pri reklamácii v záručnej lehote je potrebné priložiť originálny doklad o kúpe s dátumom predaja.

Do záruky nespadá neodborné použitie, ako napr. preťaženie prístroja, použitie násilia, poškodenie cudzím zásahom alebo cudzími predmetmi. Nedodržanie návodu na použitie a montáž a normálne opotrebenie tiež nespadá do záruky.

**Dôležité informácie pre zákazníka**

Upozorňujeme, že vrátenie počas záručnej lehoty alebo i po záručnej lehote je potrebné zásadne vykonať v originálnom obale. Týmto opatrením sa účinne zabráni zbytočnému poškodeniu pri doprave a často spornému vybaveniu. Prístroj je optimálne chránený len v originálnom obale, a tým je zaistené plynulé spracovanie.

Máte technické otázky? Reklamáciu? Potrebujete náhradné diely alebo návod na obsluhu? Na našej domovskej stránke [www.guede.com](http://www.guede.com) vám v oddiele Servis pomôžeme rýchlo a nebyrokraticky. Pomôžte nám, prosím, aby sme mohli pomôcť vám. Aby bolo možné váš prístroj v prípade reklamácie identifikovať, potrebujeme sériové číslo, objednávacie číslo a rok výroby. Všetky tieto údaje nájdete na typovom štítku.

Tel.: +49 (0) 79 04 / 700-360

Fax: +49 (0) 79 04 / 700-51999

E-Mail: [support@ts.guede.com](mailto:support@ts.guede.com)

**Servis****Plán prehlíadok a údržby**

Opravy a práce, nepopísané v tomto návode, smie vykonať len kvalifikovaný autorizovaný personál. Používať len originálne príslušenstvo a originálne náhradné diely.

Pravidelné údržbové obdobie		Pred každým uvedením do prevádzky	Po 1 mesiaci alebo 20 prevádzkových hodinách	Po 3 mesiacoch alebo 50 prevádzkových hodinách	Po 6 mesiacoch alebo 100 prevádzkových hodinách	Po 200 prevádzkových hodinách
<b>Motorový olej</b>	Kontrola	✓				
	Výmena		✓		✓	
<b>Olej pre excenter</b>	Výmena					✓
<b>Benzínová hadica</b>						
<b>Výfukový systém</b>	Kontrola	✓				
<b>sýtič</b>						
<b>Lankový štartér</b>						
<b>Vzduchový filter</b>	Vyčistíte			✓		
	Výmena			✓	✓	
<b>Benzínový filter</b>	Vyčistíte				✓	
<b>Zapaľovacia sviečka</b>	Kontrola			✓		
	Vyčistíte					

**Tip:** Pre zaistenie spoľahlivejšieho používania prístroja odporúčame zásadne používať prísadu do paliva, a pri dlhších odstavkách vykonať 2 – 3 skúšobné chody.

## Odstránenie poruchy

Problém	Príčina	Odstránenie
<b>Motor neštartuje</b>	Zatvorený palivový kohútik	Presvedčte sa, že sú palivový kohútik a zapínač/vypínač v polohe „ON“ (ZAP).
	Nedostatok paliva	Doplňte palivo
	Slabý ťah na štartéri	Zatiahnite silno za štartovaciu šnúru.
	Nesprávne palivo, skladovanie bez vypustenia benzínovej nádrže, nesprávny druh benzínu	Palivovú nádrž a karburátor vypustite, nalejte čerstvý benzín
	Znečistená zapalovacia sviečka, (zvyšky uhlíkov na elektródach), príliš veľká vzdialenosť elektród	Sviečku vyčistite, skontrolujte tepelnú hodnotu sviečky, sviečku príp. vymeňte, nastavte 0,6 – 0,8 mm
	Zapaľovacia sviečka je vlhká od benzínu (presýtený motor).	Zapaľovaciu sviečku vysušte a opäť nasadte
	Málo oleja v motore	Doplňte olej
	Prístroj nestojí vodorovne. Je signalizovaný nedostatok oleja	Postavte prístroj vodorovne
<b>Motor beží nepravidelne</b>	Nebol použitý sýtič	Použite sýtič
	Zapaľovanie nie je v poriadku	Presvedčte sa, že je správne vložená zapalovacia sviečka. Presvedčte sa, že sa kábel zapalovacej sviečky nachádza na zapalovacej sviečke. Vyčistite zapalovaciu sviečku a skontrolujte správnu vzdialenosť elektród.
	Zlé palivo (pohonná hmota)	Uistite sa, že bolo použité správne palivo.

## Műszaki Adatok

Lapvibrátor		GRP 60
Megrend.szám		55538
Motortípus		4 ütemű motor
Névleges teljesítmény		4,1 kW / 5,5 PS
Tartalom		196 cm <sup>3</sup>
Tartály köbtartalma	Ólommentes benzin	3,6 l
	Motorolaj 10W-40	0,6 l
	Excenterolaj 15W-40	0,2 l
Fordulatszám/perc		4750 / min
Mozgás sebessége		22 m / min
Tömörítő nyomásmax.		16 kN
Munkalap		540 x 450 mm
Méreték HxŠzxM mm-ben		1170 x 440 x 830 mm
Súly		87 kg
<b>Zajártalom adatok</b>		
akusztikus nyomás szint $L_{pA}^{1)}$		89,9 dB (A)
Mért hangteljesítményszint $L_{WA}^{1)}$		102 dB (A)
Szavatolt hangteljesítményszint $L_{WA}$		105 dB (A)
mérve... szerint EN ISO 3744, 2000/14/EG+ 2005/88/EG; <sup>1)</sup> K bizonytalanság = 2,5 dB (A)		
<b>Hallásvédő eszköz használata ajánlott!</b>		
<b>Rezgésártalom adatok</b>		
Komplex rezgés adatok (Három irány vektorösszege) megfelelően kiderített EN 500:		
rezgésemisszió érték $a_h$		13 m/s <sup>2</sup>
K bizonytalanság = 1,5 m/s <sup>2</sup>		

**FIGYELMEZTETÉS:** A rezgésszint az elektromos szerszám használatának megfelelően változni fog, és némely esetben meghaladhatja az útmutatókban megadott értéket.

A vibráció szintje felhasználható az egyes elektromos berendezések összehasonlítására

Az érték alkalmas a vibrációs terhelés felbecsülésére is.

A vibrációs terhelés pontos meghatározásához, a munkaidő bizonyos szakaszában, azokat az időket is figyelembe kell venni, amikor a készülék ki van kapcsolva, vagy bár működik, de ténylegesen nem dolgoznak vele. Ez a teljes munkaidőre vonatkozó vibrációs terhelést lényegesen lecsökkentheti.

Vezessen be kiegészítő biztonsági intézkedéseket a ő személy, vibráció elleni védelmére, pl: az elektromos szerszámok és berendezések műszaki karbantartása, a kezek melegen tartása, s a munkafolyamatok szervezése.



Csak azután használja a szivattyút, miután figyelmesen elolvasta és megértette a kezelési útmutatót.

Ismerkedjen meg az irányító elemekkel és a berendezés szabályszerű használatával! Tartsa be a biztonsági utasításokat. Viselkedjen figyelmesen harmadik személlyel szemben.

A kezelő személy felelős a balesetekért és a harmadik személy biztonságáért.

Az esetben, ha a gép bekapcsolásával és kezelésével kapcsolatban kételyei támadnak, forduljon a szervizszolgálatához.

A géppel kizárólag 18 éven felüli személyek dolgozhatnak. Kivévelt képez a fiatalokúak foglalkoztatása szakképzés alatt az oktató felügyelete mellett szak-képzés elajátítása érdekében.

A készüléket nem használhatják korlátozott fizikai, érzékszervi vagy mentális képességű, továbbá megfelelő tapasztalatokkal vagy ismeretekkel nem rendelkező személyek (gyermekek sem).

Ügyeljen arra, hogy a gyermekek ne játszhassanak a géppel.

## Rendeltetés szerinti használat

A lapvibrátor kizárólag kis és közepes nagyságú felületek, kisméretű alapozások, teraszok, járdák és bejárók tömörítésére szolgál a következő anyagok felhasználásával:

homok, kavics, sóder, zúzalék, aszfalt, gyenge kötőképességű kevert anyag

Gumiszőnyeggel: burkolatkő, téglá

⚠ A gépet csak olyan építési területen szabad használni, ahol a feltételek lehetővé teszik a gép megfelelő használatát.

A készüléket mindig szilárd, egyenes aljzatra helyezze! Ügyeljen arra, hogy a készülék üzem közben ne boruljon fel, ne csússzon meg és ne essen le.

Mindig tartson megfelelő távolságot az építési munkaárról szélétől és a töltésektől.

A készüléket nem szabad lejtőn használni.

Ne dolgozzon a készülékkel robbanásveszélyes közegben, amelyben tűzveszélyes folyadékok, gázok vagy porok találhatók.

A készüléket nem szabad mély (1,5 m-nél mélyebb) munkaárkokban, csatornáknak és üregekben használni.

A megmunkálendő területen nem lehetnek a rezgés következtében sérülésre hajlamos elektromos kábelek, valamint gáz- és vízvezetékek.

Ebben az utasításban foglalt általánosan érvényes előírások mellőzése következtében beállt károkért a gyártó nem felelős

A gép csak kifogástalan m?szaki állapotban és minden biztonsági tudnivaló figyelembe vétele mellett használható.

**A gép üzemeltetése a kezelő belátása szerint, saját felelősségére történik.**

## Maradékveszélyek

Az összes biztonsági előírás betartása és helyes alkalmazása esetén is fennállnak bizonyos maradványkockázatok.

### ⚠ Tűzveszély!

Soha ne használja a készüléket tűzveszélyes anyagok közelében.

Az üzemanyag nagy mértékben tűzveszélyes.

A benzint kizárólag e célnak megfelelő edényben szabad tárolni.

Az üzemanyagot kizárólag kinti környezetben szabad a gépbe tölteni. Tilos nyílt láng közelében, pl. égő cigaretta.

A motort kizárólag kikapcsolt állapotban szabad tankolni. Az üzemanyagot kizárólag a gép startolása előtt töltsse a tartályba. Tilos a motor üzemeltetése közben eltávolítani a benzintartály kupakját, vagy üzemanyagot tölteni a gépbe, ha a motor forró.

A használatot követően hagyja legalább 10 percig hűlni a készüléket, mielőtt üzemanyagot öntene bele.

Ügyeljen arra, hogy az üzemanyag ne folyjon ki. Az esetben, ha a benzin kiömlik, ne kapcsolja be a motort. A gépről távolítsa el a kiömlött benzint, s minden begyújtási kísérletet akadályozzon meg addig, ameddig az üzemanyag, a gép felszínéről, el nem párolog.

Ismét rögzítsen minden burkolóelemet és sapkát az üzemanyagtartályon.

Az üzemanyagtartályt kizárólag kültérben irtse

### ⚠ Fennáll a mérgezés!

A kipufogógázok, üzemanyagok és kenőanyagok mérgező hatásúak. A kipufogógázok belélegzése végzetes lehet!

Ne használja a gépet zárt térben, ahol szén-monoxid koncentráció lehet.

### ⚠ Robbanásveszély!

A benzin és benzingőzök könnyen belobbannak, illetve robbannak.

Ne dolgozzon a készülékkel robbanásveszélyes közegben, amelyben tűzveszélyes folyadékok, gázok vagy porok találhatók.

A motort kizárólag kikapcsolt állapotban szabad tankolni.

A készülék közelében ne tároljon semmilyen üzemanyagot.

Soha ne raktározza el a készüléket úgy, hogy a tartályában benzin van, olyan épületben, amelyben a benzingőzök esetlegesen nyílt lánggal vagy szikrákkal érintkezhetnek.

### ⚠ Halláskárosodás

A bekapcsolt közelében hosszabb ideig tartózkodó személyek halláskárosodást szenvedhetnek. Hallásvédő eszköz használata ajánlott!

**⚠ Zúzódásveszély**

Tartsa távol kezét és lábát a mozgó alkatrészekről. Viseljen acél merevítővel ellátott munkacipőt!

**⚠ A hosszabb ideig tartó rezgésártalomnak, helytelenül vezetett és kiértékelt gépnek kitért kezekből és karokból következő egészségkárosodás.**

A rezgéstompító rendszer nem jelent garantált védelmet a fehér-ujj szindrómával, vagy a carpalis alagút szindrómával szemben. Ezért a készülék hosszú távú használata esetén figyelemmel kell követni az ujjak és a csukló állapotát. Ha a fenti betegségek tünetei jelentkeznek, haladéktalanul forduljon orvoshoz. A „fehér ujj szindróma” kockázatának csökkentése érdekében tartsa munkavégzés közben a kezét melegen, és tartson rendszeres szüneteket.

**⚠ Egési sebesülések veszélye!**

A gép egyes alkatrészei működés közben erősen felmelegednek. A forró alkatrészeket, pl. a motor és a zajtompítót ne érintse meg! A készülék forró részeinek megérintése égési sebeket okozhat. Kérjük, vegye figyelembe a figyelmeztető jelzéseket a készüléken

**Viselkedés kényszerhelyzetben**

Igyekezzen a balesetnek megfelelően elsősegélyt nyújtani, s minél hamarabb biztosítson be orvosi segítséget. A sebesültet nyugtassa meg, s védje további balesettől. Ha segítségre van szüksége, tüntesse fel az alábbi adatokat: 1. A baleset színhelye, 2. A baleset típusa, 3. A sebesültek száma, 4. A sebesülések típusa

**Biztonsági utasítások****⚠ Figyelmeztetés**

**Olvasza el az összes biztonsági utasítást és rendelkezést.** Az alábbi utasítások hibás betartása áramütés, tűz és/vagy súlyos balesetveszélyt jelent. **A jövőbeni újraelvasáshoz őrizzen meg minden biztonsági utasítást és rendelkezést.**

Tartsa biztonságos távolságban az elektromos készüléktől a gyermekeket és egyéb személyeket. A minimális biztonsági távolság 5 m.

Ügyeljen arra, hogy a többi személy biztonságos távolságban maradjon az Ön munkaterületétől. Minden olyan személynek, aki belép a munkaterületre, személyi védőfelszerelést kell viselnie.

Az olyan személyi védőeszközök használata, mint az arcpajzs, csúszásgátló talpú munkacipő, védősisak vagy fülvédő az elektromos készülék típusának és használatának függvényében csökkenti a baleset kockázatát.

A kaszálandó területet munka előtt gondosan vizsgálja át, s távolítson el minden olyan tárgyat, amit a fűnyíró elhajthatna.

A rossz megvilágítás/látási viszonyok jelentős

biztonsági kockázatot jelentenek. A géppel folytatott munkavégzés során biztosítson megfelelő fényforrást ill. látási viszonyokat.

A munka megkezdése előtt a kezelőnek meg kell ismerkednie a munkakörülményekkel. A munkakörülményekhez tartoznak például a munka- és közlekedési környezetben fellelhető akadályok, a talaj teherbíró képessége és az építési terület szükséges biztosítása. A biztonságos üzemeltetéshez megfelelően ismerni kell a kezelőelemeket, a kijelző és a számláló rendeltetéseit és beállításait. Vegye figyelembe az útmutató elején található képes oldalakat.

Minden használat előtt ellenőrizze, nincs-e a gép megrongálódva, s működképességek-e a biztonsági berendezések, a villanyvezetékek és az elektromos szabályzó berendezések. Ellenőrizze a csavarokat, hogy ne legyenek hibásak és ne legyenek meglazulva. A gépet kizárólag abban az esetben szabad használni, ha nincs megrongálódva, s a biztonsági berendezés működőképese!

Tilos a berendezés használata az esetben, ha hibás, vagy a biztonsági berendezések meg vannak károsodva. A kopott és hibás alkatrészeket haladéktalanul cserélje ki.

⚠ A lehető legszigorúbban tilos leszerelni, módosítani, célzottan eltávolítani a készülék biztonsági elemeit, továbbá idegen biztonsági elemekkel felszerelni.

A motor és a készülék beállításain tilos állítani. A készülékkel végzett munkához csak az általunk javasolt kiegészítő alkatrészeket használja. Különböző a kezelő vagy a közelében található külső személyek valóban sérüléseket szenvedhetnek, vagy a készülék megsérülhet.

Kőolaj termékek nem érintkezhetnek a bőrrel, szemmel és öltözettel!

**Szállítás és tárolás**

Szállítás során ügyeljen arra, hogy a készülék ne csúszhasson, ill. dőlhessen el.

Szállítás alatt ügyeljen arra, nehogy kifolyjon az olaj, vagy az üzemanyag

A gép szállításához kizárólag szállító berendezést használjon!

A teherbíró képességet a készülék súlyának figyelembevételével kell meghatározni.

Lengő teher alatt tartózkodni és dolgozni tilos!

A kikapcsolást követően ne helyezze azonnal a gépet zárt helyiségbe, hanem várjon, míg teljesen kihűl.

A szerszámot száraz helyen tárolja. Hosszabb ideji tárolás esetén feltétlenül ürítse ki a benzintartályt!

**Szimbólumok**





Figyelem!



Vigyázat, forró felület!



Egési sebesülések veszélye!



Figyelmeztetés a veszélyes magas feszültségre.



Figyelmeztetés tűzveszélyes anyagokra



Ügyeljen arra, hogy senki ne tartózkodjon a veszélyes területen  
A minimális biztonsági távolság 5 m.



A személyi sérülések kockázatának csökkentése érdekében olvassa el a felhasználói útmutatót.



Hallásvédő eszköz használata ajánlott!  
Viseljen védő szemüveget



Hordjon védőkesztyűt!



Viseljen acél merevítővel ellátott munkapótl!



Lassan



Gyorsan



A gépen végzendő munkák előtt kapcsolja ki a motort.



Tilos a dohányzás és nyílt láng használata



Figyelmeztetés felbukás veszélyére



Vigyázz! Elhajított tárgyak!



Fennáll a mérgezés!  
A gépet kinti környezetben használja.  
Tilos a használata zárt, vagy rosszul szellőztethető térésekben



Zúzódasveszély



A gép szállításához kizárólag szállító berendezést használjon!



Hibás és/vagy tönkrement villany, vagy elektromosgépeket át kell adni az illetékes hulladékgyűjtő telepre.



A fáradt olajat környezetbarát módon semmisítse meg.  
Ügyeljen arra, hogy a kőolaj termékek ne jussanak a talajba!



CE jelzet

Szavatolt hangteljesítményszint  $L_{WA}$ 

Ólommentes benzin

## Karbantartás



A motoron végzendő munkák előtt kapcsolja ki a motort és távolítsa el a gyújtógyertya dugaszát. Várja meg, amíg kihűl a gép.

Tartsa mindig tisztán a gépet, különösen pedig a szellőző nyílásokat. Soha ne tisztítsa a gépházat vízsugárral!

A műanyag részeket ne tisztítsa oldószerekkel, tűzveszélyes vagy mérgező hatású folyadékokkal. Tisztításhoz csak benedvesített ruhadarabot használjon. Javításokat és azokat a munkákat, melyeket a használati utasítás nem tartalmaz, kizárólag autorizált szakemberek végezhetnek!

Csak eredeti tartozékokat és eredeti pótalkatrészeket alkalmazzon!

Ellenőrizze a csavarokat, hogy ne legyenek hibásak és ne legyenek meglazulva.

A gépet kizárólag abban az esetben szabad használni, ha nincs megrongálódva, s a biztonsági berendezés működőképes

Kizárólag rendszeresen karbantartott és kezelt gép lehet megbízható segédeszköz. Elégtelen karbantartás és kezelés előre nem látható balesetekhez és sérülésekhez vezethet.

Szükség esetén nézze meg a pótalkatrész listát a [www.guede.com](http://www.guede.com) honlapon

## Jótállás

Jótállás időtartalma 12 hónap ipari használat esetén, fogyasztó esetén 24 hónap, jótállás a készülék megvétele napján kezdődik.

A jótállás kizárólag az anyagi, vagy gyártási hibákból eredő elégtelenségekre vonatkozik. Reklamáció esetén fel kell mutatni az eredeti, a vásárláskor kapott, s a vásárlás dátumával ellátott iratot.

A jótállás nem vonatkozik a géppel való szaktalan használat következtében bekövetkező hibákra, pl. a gép túlterhelése, erőszakos használata, vagy idegen tárgyakkal való megrongálódása. A használati utasítás mellőzése következményeire, szerelési és szokásos, normális elhasználódásra sem vonatkozik a jótállás.

#### Fontos információk az ügyfél részére

Felhívjuk a felhasználó figyelmét, hogy mind a jótállási időben, mind annak lejártát követően visszaadásra kizárólag az eredeti csomagolásban kerülhet sor. Ezzel hatékonyan megelőzhető a berendezés szállítás közbeni megsérülése, illetve a vitás reklamációs esetek. A készüléket az eredeti csomagolása optimálisan óvja, és így biztosított a reklamációs igény mielőbbi feldolgozása.

#### Szervíz

Vannak kérdései? Reklamáció? Szüksége van pótalkatrészekre, vagy használati utasításra? Honlapunkon a [www.guede.com](http://www.guede.com) címen szervíz terén gyorsan, bürokráciát kizárva segítségére leszünk. Kérem, segítsen, hogy segíthessünk. Hogy gépét reklamáció esetén identifíkálahassuk, szükségünk van a gyártási számra, a szortiment tételszámára és a gyártási évre. Ezek az adatok fel vannak tüntetve a típus címken.

Tel.: +49 (0) 79 04 / 700-360

Fax: +49 (0) 79 04 / 700-51999

E-Mail: [support@ts.guede.com](mailto:support@ts.guede.com)

### Gépszemle és karbantartási terv

Javításokat és azokat a munkákat, melyeket a használati utasítás nem tartalmaz, kizárólag autorizált szakemberek végezhetik! Csak eredeti tartozékokat és eredeti pótalkatrészeket alkalmazzon!

Rendszeres karbantartási időközök		Minden üzembe-lyezés előtt	1 hónap vagy 20 üzemóra elteltét követően	3 hónap vagy 50 üzemóra elteltét követően	6 Hónaponként vagy 100 üzemóra elteltét követően	200 üzemóra elteltét követően
Motorolaj	Ellenőrzés	✓				
	Csere		✓		✓	
Excenterolaj	Csere					✓
Benzintömlő Kipufogórendszer szivató Bovdenes indító	Ellenőrzés	✓				
Levegőszűrő	Tisztítsa ki			✓		
	Csere			✓	✓	
Benzinszűrő	Tisztítsa ki				✓	
Gyújtógyertya kulcs	Ellenőrzés Tisztítsa ki			✓		

**Típus:** Az géptől megbízható üzemi készenlétének biztosítása érdekében ajánlott adalékanyagot önteni az üzemanyagba, és hosszabb üzemszünet esetén 2-3 próbaüzemet végezni.

### Hiba elhárítása

Üzemzavarok	Okok	Eltávolítás
-------------	------	-------------

<b>A motor nem startol.</b>	Elzárt üzemanyagcsap	Ellenőrizze le, hogy az üzemanyagcsap és a főkapcsoló „ON” (BE) állásban vannak.
	Elégtelen üzemanyag	Töltse fel az üzemanyagot!
	Gyenge bovdenhúzás	Rántsa meg erősen az indító bovdent
	Nem megfelelő üzemanyag, raktározás az üzemanyagtartály kiürítése nélkül, nem megfelelő benzin	Üritse ki az üzemanyagtartályt és a karburátort! Tankoljon a gépbe friss benzint!
	Szennyezett gyújtógyertya (az elektródokon szénmaradékok), s az elektródok távolsága túlságosan nagy.	A gyertyát tisztítsa ki, ellenőrizze a gyertya hőértékét, a gyertyát szükség esetén cserélje ki, s állítsa be az elektródok távolságát 0,6-0,8mm-re.
	A gyújtógyertya a benzintől (túlszívott motor) nedves	A gyújtógyertyát szárítsa ki, majd szerelje vissza!
	Kevés olaj a motorban	Töltse után az olajat
	A készülék nem vízszintesen áll. Kevés olaj	Állítsa vízszintesen a készüléket
	Nem használta a szivatót	Dolgozzon a szivatóval!
<b>A motor szabálytalanul működik.</b>	Hibás gyújtás	Ellenőrizze le, hogy a gyújtógyertya helyesen lett behelyezve. Ellenőrizze le, hogy a gyújtógyertya kábele na gyújtógyertyán található. Tisztítsa meg a gyújtógyertyát, és ellenőrizze le az elektródákat.
	Rossz üzemanyag	Ellenőrizze le, hogy helyes üzemanyagot használt.

### Original – EG-Konformitätserklärung

Hiermit erklären wir, dass die nachfolgend bezeichneten Geräte aufgrund ihrer Konzipierung und Bauart sowie in den von uns in Verkehr gebrachten Ausführungen den einschlägigen, grundlegenden Sicherheits- und Gesundheitsanforderungen der EG-Richtlinien entsprechen.

Bei einer nicht mit uns abgestimmten Änderung der Geräte verliert diese Erklärung Ihre Gültigkeit.

### Translation of the EC-Declaration of Conformity

We, hereby declare the conception and construction of the below mentioned appliances correspond - at the type of construction being launched - to appropriate basic safety and hygienic requirements of EC Directives.

In case of any change to the appliance not discussed with us the Declaration expires.

### Traduction de la déclaration de conformité CE

Nous déclarons par la présente, que les appareils indiqués ci-dessous répondent, du point de vue de leur conception, construction et réalisation ainsi que leur mise sur le marché, aux exigences fondamentales en matière de santé et d'hygiène des directives CE. Toute modification de l'appareil non autorisée entraîne la perte de validité de la présente déclaration.

### Traduzione della dichiarazione di conformità CE

Dichiariamo con il presente noi, che la concezione e costruzioni degli apparecchi elencati, nelle realizzazioni che stiamo introducendo alla vendita, sono conforme ai requisiti principali delle direttive CE sulla sicurezza ed igiene.

Nel caso della modifica dell'apparecchio da noi non autorizzata, la presente dichiarazione perde la propria validità.

### Vertaling van de EG-Conformiteitverklaring

Hiermede verklaren wij, dat de genoemde machine, op grond van zijn ontwerp en bouwwijze, evenals de door ons in omloop gebrachte uitvoeringen, aan de desbetreffende fundamentele veiligheids- en gezondheidverordeningen van de EG-richtlijnen voldoen. Bij een niet met ons overeengekomen wijziging aan het apparaat verliest deze verklaring haar geldigheid.

### Prékľad prohlášení o shodě EU

Tímto prohlasujeme my, že koncepce a konstrukce uvedených přístrojů v provedeních, která uvádíme do oběhu, odpovídá příslušným základním požadavkům směrnice EU na bezpečnost a hygienu. V případě změny přístroje, která s námi nebyla konzultována, ztrácí toho prohlášení svou platnost.

### Peklad vyhlásenie o zhode EÚ

Týmto vyhlasujeme my, že koncepcia a konštrukcia uvedených prístrojov vo vyhotoveniach, ktoré uvádzame do oběhu, zodpovedá príslušným základným požiadavkám smernice EÚ na bezpečnosť a hygienu. V prípade zmeny prístroja, ktorá s nami nebola konzultovaná, stráca toho vyhlásenie svoju platnosť.

### Fordítása azonosossági nyilatkozat EU

Ezzel kijelentjük mi, hogy a lentiekben megjelölt géppari termék, koncepciója és tervezése, az általunk forgalomba kerülő kivitelezésben, megfelel az EU illetékes biztonsági és higiéniai szabályzatok alapkövetelményeinek. A gépen, a velünk való konzultáció nélkül végzett változások esetén, a jelen nyilatkozat érvényességét veszti.

### Prevod izjava o ustreznosti EU

S tem izjavljamo, da koncepcija in zgradba spodaj navedenih naprav v izvedbah, ki jih uvajamo na trg, odgovarja pristojnim osnovnim zahtevam smernic EU za varnost in higieno. V primeru spremembe naprave, o kateri se niste posvetovali z nami, ta izjava izgubi svojo veljavnost.

### Provedenje u Izjava o sukladnosti EU

Ovime izjavljujemo da koncepcija i konstrukcija navedenih strojeva u izvedbi u kojoj se isti puštaju u promet, udovoljavaju odgovarajućim osnovnim zahtjevima smjernica EU u području sigurnosti i higijene. Ova izjava prestaje važiti u slučaju promjene opreme izvršene bez naše suglasnosti.

### Превод на Декларация за съответствие с ЕС

С това декларираме ние, че концепцията и конструкцията на посочените уреди в изпълнения, които пускаме в обръщение, отговарят на съответните изисквания на инструкциите на ЕС за безопасност и хигиена. В случай на изменение на уреда, което не е било консултирано с нас, тази декларация губи своята валидност.

### Traducere a declarație de conformitate UE

Prin prezenta noi declarăm, că concepția și construcția utilajelor prezentate, în execuția în care sunt puse în circulație, sunt conforme cu exigențele de bază aferente directivelor UE privind securitatea și igiena. În cazul modificărilor pe utilaj care nu au fost consultate cu noi, prezenta declarație își pierde valabilitatea.

### Provedenje u Izjava o usklađenosti sa propisima EU

Ovim izjavljujemo da koncepcija i konstrukcija navedenih uređaja, a u izvedbi u kojoj se isti puštaju u promet, zadovoljavaju odgovarajuće osnovne zahteve iz direktiva EU u vezi sa sigurnošću i higijenom. Ova izjava prestaje da važi u slučaju promena na opremi izvršenih bez naše saglasnosti.

### Tłumaczenie Deklaracji zgodności WE

Niniejszym oświadczamy, my że koncepcja i konstrukcja przedstawionych poniżej urządzeń w wersji, która jest wprowadzona do obiegu, odpowiada stosownym podstawowym wymogom dyrektyw UE dotyczących bezpieczeństwa i higieny. Niniejsza deklaracja przestaje obowiązywać w przypadku zmiany urządzenia, która nie została z nami skonsultowana.

### AT uygunluk beyanı tercümesi

Beyan ederiz ki aşağıda belirtilen piyasaya sürdüğümüz modellerin tasarım ve yapılı itibarıyla güvenli ve hijyen ile ilgili AB yönetmeliklerine uygun olduğunu beyan ederiz. Aletlerde bize danışılmadan yapılacak bir değişiklik durumunda işbu beyanname geçerliliğini yitirir.

## Rüttelplatte

Vibrating plate | Plaque vibrante |  
Piastra vibrante | Trilplaat | Vibrační  
deska | Vibračná doska | Lapvibrátor

## 55538 GRP 90

## Einschlägige EG-Richtlinien

Appropriate EU Directives | Directives CE applicables |  
Prohlášení o shodě EU | Vyhlásenie o zhode EÚ |  
Desbetreffende EG-Richtlijnen | Direttive CE applicabili |  
Illetékes EU előírások | Primjenjive smjernice EU | Uporabne  
smernice EU | Directivele UE aferente | Съответни наредби на  
ЕС | Primjenjive smjernice EU | Stosowne dyrektywy UE | Илги  
AB yönnetmeliklari

- 2014/35/EU  2014/30/EU  
 1935/2004/EC  1907/2006/EC  
 2011/65/EU ROHS  2009/142/EC  
 89/686/EEC (PPE)  2009/105/EG (...<20.04.2016)  
 2006/42/EC  2014/29/EU (...>20.04.2016)  
 **Annex IV**  
 Notified Body Name:  
 No: Address:

Type Ex. Cert.-No.:

 97/68/EC\_2010/26/EU

Emission No.: e11\*97/68SA\*2010/26\*2670\*00

 2000/14/EC\_2005/88/EC

## Konformitätsbewertungsverfahren

Method of compliance assessment | Méthodes d'évaluation  
de la conformité | Modo di valutazione della conformità |  
Conformiteitsbeoordelingsprocedure | Způsob posouzení  
shody | Spôsob posúdenia zhody | Az azonosság  
megítélésének a módja | Način presoje istovetnosti | Način  
ocjenjivanja sukladnosti | Начин на обсъждане на сходство  
| Modul de evaluare a conformității | Način ocjenjivanja  
usklađenosti | Uygunluk deęerlendirme usulü | Metoda oceny  
zgodności **Annex V**

Wolpertshausen, 08/09/2017



## Helmut Arnold

Geschäftsführer | Managing Director | Gérant | Amministratore delegato | Bedrijfsleider | Jednatel | Konateľ |  
Úgyvezető igazgató | Direktör | Direktor | Управител | Administrator | Direktor | Şirket temsilcisi | Durektor

Güde GmbH &amp; Co. KG, Birkichstraße 6, 74549 Wolpertshausen, Germany

## Joachim Bürkle

GÜDE GmbH &amp; Co. KG, Birkichstraße 6, 74549 Wolpertshausen, Germany

## Bevollmächtigt die technischen Unterlagen zusammenzustellen.

Authorized to compile the technical file | Autorisé à compiler la documentation technique | Autorizzato alla preparazi-  
one della documentazione tecnica | Gemachtigd voor samenstelling van de technische documenten +) Zplnomocnén k  
sestavování technických podkladů. | Splnomocnený zostavit technické podklady. | Műszaki dokumentáció összeállításra  
felhatalmazva | Pooblaščen za izdelavo spisov tehnične dokumentacije. | Ovlašten za formiranje tehničke dokumentacije. |  
Упълномощен за съставяне на техническата документация | İmputernicit să elaboreze documentația tehnică. | Ovlašten  
za formiranje tehničke dokumentacije. | Teknik evrakları hazırlamakla görevlendirilmiştir. | Upelnomocniony do zestawienia  
danych technicznych

## Angewandte harmonisierte Normen

Harmonised standards used | Normes harmonisées appli-  
cables | Použité harmonizované normy | Použité harmonizo-  
vané normy | Gebruikte harmoniserende normen | Applicate  
norme armonizzate | Használt harmonizált normák | Primijen-  
jeni harmonizirani standardi | Uporabljeni usklajeni standardi  
| Norme armonizate folosite | Използвани хармонизирани  
норми | Primijenjeni harmonizirani standardi | Wykorzystane  
zharmonizowane normy | Kullanan uyum normları

EN 500-1:2006/A1:2009

EN 500-4:2011

EN 55012:2007/A1:2009

EN 61000-6-1:2007

## Garantierter Schalleistungspegel

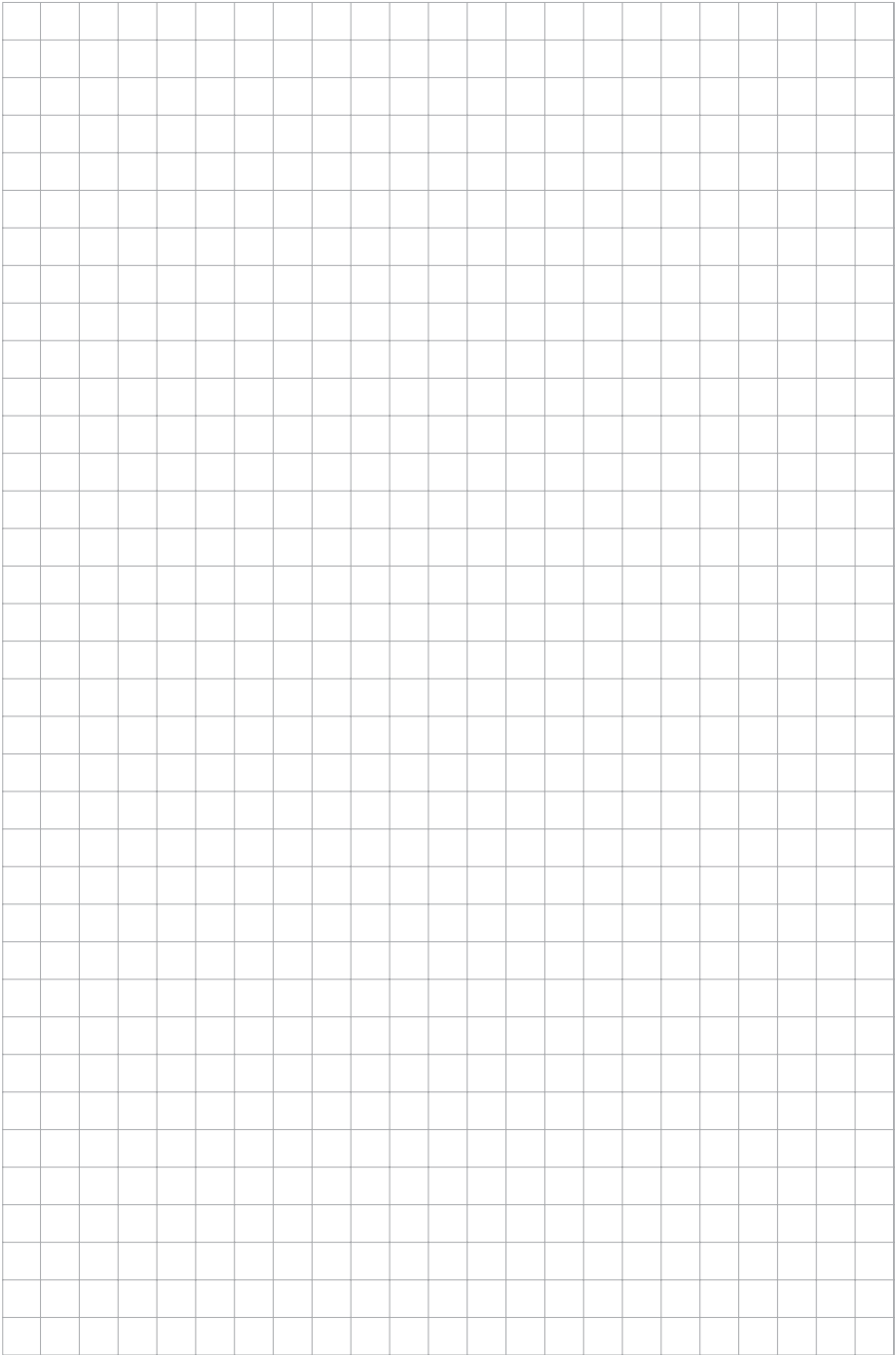
Guaranteed sound power level | Niveau de puissance  
acoustique garanti | Livello di potenza sonora garantito  
| Gegarandeerd geluidsdrukniveau | Zaručená hladina  
akustického výkonu | Garantovaná hladina akustického  
výkonu | Garantált akusztikus teljesítményszint | Zajámčna  
ravan akustične zmogljivosti | Garantirana razina akustičke  
snage | Гарантирано ниво на звукова мощност | Nivelul  
garantat al puterii sunetului | Garantovani nivo akustične  
snage | Garanti edilen gürlütlü emisyonu seviyesi |  
Gwarantowany poziom mocy akustycznej

L<sub>WA</sub> 105 dB (A)

## Gemessener Schalleistungspegel

Measured sound power level | Niveau de puissance  
acoustique mesuré | Livello di potenza sonora misurato |  
Gemeten geluidsdrukniveau | Naměřená hladina akustického  
výkonu | Nameraná hladina akustického výkonu | Mért  
akusztikus teljesítményszint | Zajámčna ravan akustične  
zmogljivosti | Izmerjena razina akustičke snage | Измерено  
ниво на звукова мощност | Nivel măsurat al puterii  
sunetului | Izmereni nivo akustične snage | Ölçülen gürlütlü  
emisyonu seviyesi | Zmierzony poziom mocy akustycznej

L<sub>WA</sub> 102 dB (A)





GÜDE GmbH & Co. KG  
Birkichstrasse 6  
74549 Wolpertshausen  
Deutschland  
Tel.: +49-(0)7904/700-0  
Fax.: +49-(0)7904/700-250  
eMail: info@guede.com

