

DE

**Originalbetriebsanleitung**

**Bohrhammer**

EN

Translation of the original instructions

Rotary hammer

FR

Traduction du mode d'emploi d'origine

Marteau perforateur

IT

Traduzione del Manuale d'Uso originale

Trapano tassellatore

NL

Vertaling van de originele gebruiksaanwijzing

Boorhamer

CZ

Překlad originálního návodu k provozu

Vrtací kladivo

SK

Preklad originálneho návodu na prevádzku

Vŕtacie kladivo

HU

Az eredeti használati utasítás fordítása

Fúrókalapács



**BH 18**

58507 / 58508

GÜDE GmbH & Co. KG  
Birkichstrasse 6  
74549 Wolpertshausen  
Deutschland



**DEUTSCH**

ENGLISH

FRANÇAIS

ITALIANO

NEDERLANDS

ČESKY

SLOVENSKY

MAGYAR

**Bitte lesen Sie die Betriebsanleitung vor Inbetriebnahme sorgfältig durch.**

Please read the instructions carefully before starting the machine.

Veuillez lire avec soin le mode d'emploi avant la mise en service

Leggere attentamente le istruzioni per l'uso prima di mettere in funzione l'elettrodomestico.

Graag instructies zorgvuldig doorlezen vóórdát u de machine in gebruik neemt.

Před spuštěním stroje si pečlivě pročtěte návod k používání.

Pred prvým použitím prístroja si pozorne prečítajte návod na obsluhu.

Kérjük alaposan olvassa el a tájékoztatót mielőtt a gépet használja.



**INBETRIEBNAHME** | STARTING-UP THE MACHINE | MISE EN SERVICE | MESSA IN FUNZIONE |  
INBEDRIJFSTELLING | UVEDENÍ DO PROVOZU | UVEDENIE DO PREVÁDZKY | ÜZEMBE HELYEZÉS |  
UVEDBA V POGON

2

## Deutsch

**TECHNISCHE DATEN | SICHERHEITSHINWEISE | BESTIMMUNGSGEMÄSSE VERWENDUNG |  
VERHALTEN IM NOTFALL | LADEGERÄT | AKKU | ARBEITSHINWEISE | SYMBOLE | ENTSORGUNG  
GEWÄHRLEISTUNG | SERVICE**

7

## English

TECHNICAL DATA | SAFETY INSTRUCTIONS | SPECIFIED CONDITIONS OF USE | EMERGENCY PROCEDURE |  
CHARGING EQUIPMENT | BATTERY | WORK INSTRUCTIONS | SYMBOLS | DISPOSAL | GUARANTEE | SERVICE

10

## Français

CARACTÉRISTIQUES TECHNIQUES | INSTRUCTIONS DE SÉCURITÉ | UTILISATION CONFORME À LA DESTINATION |  
CONDUITE EN CAS D'URGENCE | DISPOSITIF DE CHARGE | BATTERIA | CONSIGNES DE TRAVAIL | SYMBOLES |  
LIQUIDATION | GARANTIE | SERVICE

13

## Italiano

DATI TECNICI | NORME DI SICUREZZA | USO IN CONFORMITÀ ALLA DESTINAZIONE |  
COMPORTAMENTO IN CASO D'EMERGENZA | L'IMPIANTO DI CARICAMENTO | BATTERIA | ISTRUZIONI DI LAVORO |  
SIMBOLI | SMALTIMENTO | GARANZIA | SERVIZIO

16

## Nederlands

TECHNISCHE GEGEVENS | VEILIGHEIDSADVIEZEN | VOORGESCHREVEN GEBRUIK VAN HET SYSTEEM |  
HANDELSWIJZE IN NOODGEVAL | LAADAPPARAAT | BATTERIJ | WERKINSTRUCTIES | SYMBOLEN | VERWIJDERING |  
GARANTIE | SERVICE

19

## Cesky

TECHNICKÉ ÚDAJE | BEZPEČNOSTNÍ UPOZORNĚNÍ | POUŽITÍ V SOULADU S URČENÍM | CHOVÁNÍ V PŘÍPADĚ NOUZE |  
LIKVIDACE | NABÍJEČÍ ZAŘÍZENÍ | BATERIE | PRACOVNÍ POKYNY | SYMBOLY | LIKVIDACE | ZÁRUKA | SERVIS

22

## Slovensky

TECHNICKÉ ÚDAJE | BEZPEČNOSTNÉ POKYNY | POUŽITIE PODĽA PREDPISOV | SPRÁVANIE V PŘÍPADE NÚDZE |  
NABÍJACIE ZARIADENIE | BATÉRIE | PRACOVNÉ POKYNY | SYMBOLY | LIKVIDÁCIA | ZÁRUKA | SERVIS

25

## Magyar

MŰSZAKI ADATOK | BIZTONSÁGI TUDNIVALÓK | RENDELTETÉS SZERINTI HASZNÁLAT |  
VISELKEDÉS KÉNYSZERHELYZETBEN | TÖLTŐ KÉSZÜLÉK | AKKUMULÁTOR | MUNKAUTASÍTÁSOK | SYMBOLY | KISELEJTEZÉS |  
JÓTÁLLÁS | SZERVÍZ

28

## EG-Konformitätserklärung

EU Declaration of Conformity | Certificat de conformité aux directives européennes |

Dichiarazione di conformità alla norme UE | EU-conformiteitverklaring | Prohlášení o shodě EU | Vyhlásenia o zhode EU | EU-Megfelelőségi nyilatkozat

34



**LIEFERUMFANG** | DELIVERY RANGE | PIÈCES FOURNIES | ACCESSORI IN DOTAZIONE |  
LEVERING | ROZSAH DODÁVKY | ŠTANDARDNÁ VÝBAVA | ALAPKIVITEL



**BH 18** 58507



**BH 18** 58508

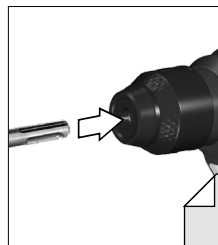


**DE Inbetriebnahme**

- EN Starting-up the machine
- FR Mise en service
- IT Messa in funzione
- NL Inbedrijfstelling
- CZ Uvedení do provozu
- SK Uvedenie do prevádzky
- HU Üzembe helyezés



2



3

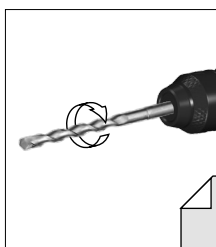
**DE Betrieb**

- EN Operation
- FR Fonctionnement
- IT Esercizio
- NL Gebruik
- CZ Provoz
- SK Prevádzka
- HU Üzemeltetés

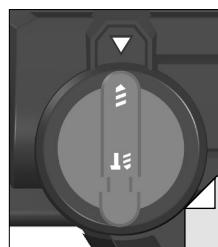
**START  
STOP**



4



5



6

2



DE **Inbetriebnahme**  
 EN Starting-up the machine  
 FR Mise en service  
 IT Messa in funzione  
 NL Inbedrijfstelling  
 CZ Uvedení do provozu  
 SK Uvedenie do prevádzky  
 HU Üzembe helyezés

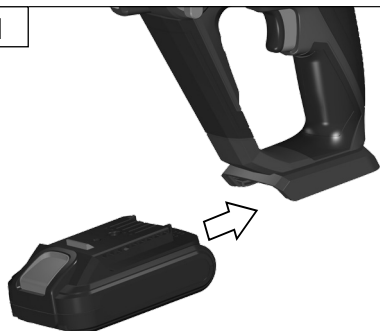


Güde®



58541	18V / 1,5 Ah
58542	18V / 2,0 Ah
58543	18V / 3,0 Ah
58544	18V / 4,0 Ah

1



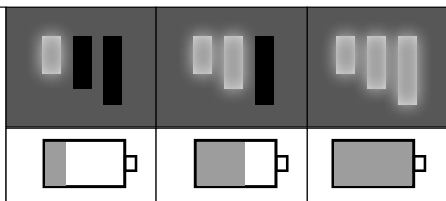
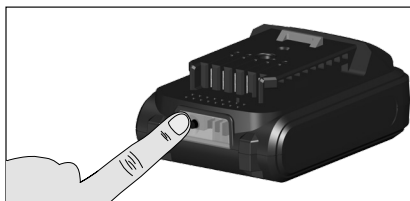
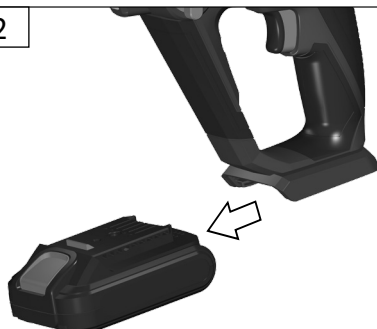
2



1



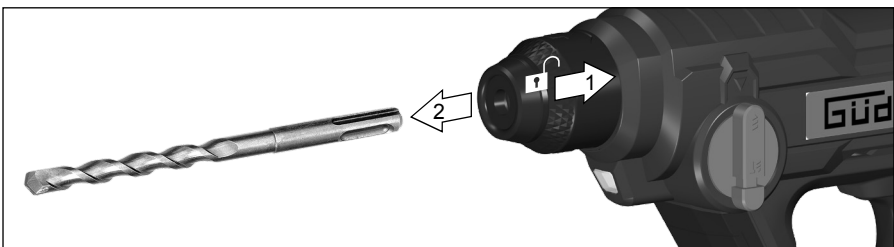
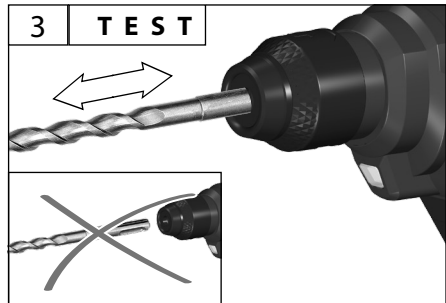
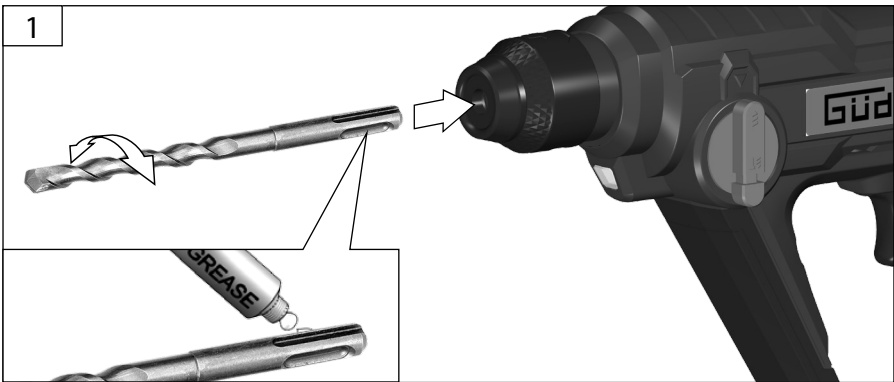
2



- DE **Inbetriebnahme**
- EN Starting-up the machine
- FR Mise en service
- IT Messa in funzione
- NL Inbedrijfstelling
- CZ Uvedení do provozu
- SK Uvedenie do prevádzky
- HU Üzembe helyezés



	<b>Güde®</b>
58152	



4

## START STOP



DE **Betrieb**  
EN Operation  
FR Fonctionnement  
IT Esercizio  
NL Gebruik  
CZ Provoz  
SK Prevádzka  
HU Üzemeltetés



## START



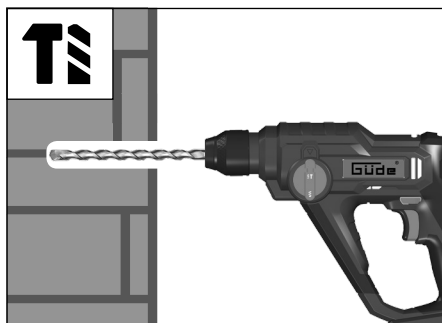
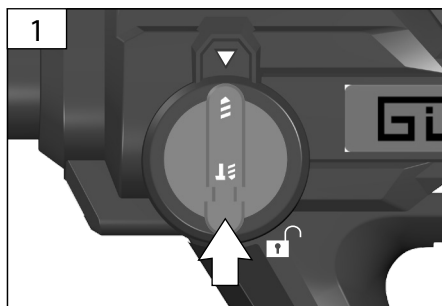
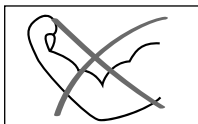
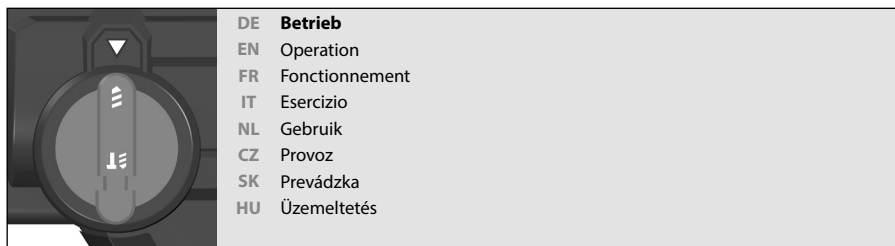
## STOP





- DE **Betrieb**
- EN Operation
- FR Fonctionnement
- IT Esercizio
- NL Gebruik
- CZ Provoz
- SK Prevádzka
- HU Üzemeltetés





## Technische Daten

Bohrhammer	BH 18
Artikel-Nr.	58507, 58508
Spannung Wechselakku	18 V $\equiv$
Leerlaufdrehzahl	0-900 min <sup>-1</sup>
Lastschlagzahl max.	0-5000 min <sup>-1</sup>
Einzelschlagenergie	1,2 J
Bohr- $\emptyset$ max. Beton / Stahl / Holz	10 / 8 / 25 mm
Gewicht ohne Akku/Ladegerät	1,1 kg
<b>Geräuschangaben</b>	
Gemessen nach EN 60745; Unsicherheit K = 3 dB (A)	
Schalldruckpegel L <sub>pA</sub>	85,0 dB(A)
Schalleistungspegel L <sub>WA</sub>	96,0 dB(A)
Gehörschutz tragen!	
<b>Vibrationsangaben</b>	
Schwingungsgesamtwerte (Vektorsumme dreier Richtungen) ermittelt entsprechend EN 60745; Unsicherheit K = 1,5 m/s <sup>2</sup>	
Bohrhämmern in Beton : Schwingungsemissionswert a <sub>h,HD</sub>	8,64 m/s <sup>2</sup>

**WARNUNG:** Der tatsächliche Schwingungsemissionswert kann sich je nach Art und Weise der Anwendung vom angegebenen Wert unterscheiden. Der Schwingungspegel kann für den Vergleich von Elektrowerkzeugen miteinander verwendet werden. Er eignet sich auch für eine vorläufige Einschätzung der Schwingungsbelastung.

Für eine genaue Abschätzung der Schwingungsbelastung sollten auch die Zeiten berücksichtigt werden, in denen das Gerät abgeschaltet ist oder zwar läuft, aber nicht tatsächlich im Einsatz ist. Dies kann die Schwingungsbelastung über den gesamten Arbeitszeitraum deutlich reduzieren.

Legen Sie zusätzliche Sicherheitsmaßnahmen zum Schutz der Bedienperson vor der Wirkung von Schwingungen fest wie zum Beispiel: Wartung von Elektrowerkzeug und Einsatzwerkzeugen, Warmhalten der Hände, Organisation der Arbeitsabläufe.



Benutzen Sie das Gerät erst nachdem Sie die Betriebsanleitung aufmerksam gelesen und verstanden haben. Machen Sie sich mit den Bedienungselementen und dem richtigen Gebrauch des Gerätes vertraut. Beachten Sie alle in der Anleitung aufgeführten Sicherheitshinweise. Verhalten Sie sich verantwortungsvoll gegenüber anderen Personen.

Der Bediener ist verantwortlich für Unfälle oder Gefahren gegenüber Dritten.

Das Gerät darf nur von Personen betrieben werden, die das 16. Lebensjahr vollendet haben. Eine Ausnahme stellt die Benutzung als Jugendlicher dar, wenn die Benutzung im Zuge einer

Berufsausbildung zur Erreichung der Fertigkeit unter Aufsicht eines Ausbilders erfolgt.

Falls über den Anschluss und die Bedienung des Gerätes Zweifel entstehen sollten, wenden Sie sich an den Kundendienst.

## Bestimmungsgemäße Verwendung

Der Bohrhammer ist universell einsetzbar zum Hammerbohren in Gestein und Beton und zum Bohren in Holz, Metall und Kunststoff.

Dieses Gerät darf nur wie angegeben bestimmungsgemäß verwendet werden. Bei Nichtbeachtung der Bestimmungen, aus den allgemein gültigen Vorschriften sowie den Bestimmungen aus dieser Anleitung, kann der Hersteller für Schäden nicht verantwortlich gemacht werden.

## Verhalten im Notfall

Leiten Sie die der Verletzung entsprechend notwendigen Erste Hilfe Maßnahmen ein und fordern Sie schnellst möglich qualifizierte ärztliche Hilfe an. Bewahren Sie den Verletzten vor weiteren Schädigungen und stellen Sie diesen ruhig. Wenn Sie Hilfe anfordern, machen Sie folgende Angaben: 1. Ort des Unfalls, 2. Art des Unfalls, 3. Zahl der Verletzten, 4. Art der Verletzungen

## Symbole



WARNUNG / Achtung!



Zur Verringerung eines Verletzungsrisikos Betriebsanleitung lesen.

Schutzbrille tragen!  
Gehörschutz tragen!

Schutzhandschuhe tragen!

Vor allen Einstell-, Reinigungs- und  
Wartungsarbeiten an der Maschine den  
Wechselakku herausnehmen.

CE Konformitätszeichen

Schadhafte und/oder zu entsorgende  
elektrische oder elektronische Geräte  
müssen an den dafür vorgesehenen  
Recycling-Stellen abgegeben werden.

## Akku



Akku vor Hitze und Feuer schützen



Akku vor Wasser und Feuchtigkeit schützen



Akku vor Temperaturen über 40°C schützen



Werfen Sie Akkus nicht in den Hausmüll



Geben Sie Akkus an einer Altbatterie-Sammelstelle ab, wo sie einer umweltgerechten Wiederverwertung zugeführt werden.



**WARNUNG Lesen Sie alle Sicherheitshinweise und Anweisungen.** Versäumnisse bei der Einhaltung der Sicherheitshinweise und Anweisungen können elektrischen Schlag, Brand und/oder schwere Verletzungen verursachen.

**Bewahren Sie alle Sicherheitshinweise und Anweisungen für die Zukunft auf.**

## Sicherheitshinweise für Hämmer

**Tragen Sie Gehörschutz.** Die Einwirkung von Lärm kann Hörverlust bewirken.

**Benutzen Sie mit dem Gerät gelieferte Zusatzhandgriffe.** Der Verlust der Kontrolle kann zu Verletzungen führen.

**Halten Sie das Gerät an den isolierten Griffflächen, wenn Sie Arbeiten ausführen, bei denen das Einsatzwerkzeug verborgene Stromleitungen oder das eigene Netzkabel treffen kann.** Der Kontakt mit einer spannungsführenden Leitung kann auch metallene Geräteteile unter Spannung setzen und zu einem elektrischen Schlag führen.

## Weitere Sicherheits- und Arbeitshinweise

Schutztausrüstung verwenden. Beim Arbeiten mit der Maschine stets Schutzbrille tragen. Schutzkleidung wie Staubschutzmaske, Schutzhandschuhe, festes und rutschsicheres Schuhwerk und Gehörschutz werden empfohlen.

Beim Arbeiten entstehender Staub ist oft gesundheitsschädlich und sollte nicht in den Körper gelangen. Staubabsaugung verwenden und zusätzlich geeignete Staubschutzmaske tragen. Abgelagerten Staub gründlich entfernen, z.B. aufsaugen.

Anschlusskabel stets vom Wirkungsbereich der Maschine fernhalten. Kabel immer nach hinten von der Maschine wegführen.

Es dürfen keine Materialien bearbeitet werden, von denen eine Gesundheitsgefährdung ausgeht (z.B. Asbest).

Beim Arbeiten in Wand, Decke oder Fußboden auf elektrische Kabel, Gas- und Wasserleitungen achten.

Beim Blockieren des Einsatzwerkzeuges bitte das Gerät sofort ausschalten! Schalten Sie das Gerät nicht wieder ein, solange das Einsatzwerkzeug blockiert ist; hierbei könnte ein Rückschlag mit hohem Reaktionsmoment entstehen. Ermitteln und beheben Sie die Ursache für die Blockierung des Einsatzwerkzeuges unter Berücksichtigung der Sicherheitshinweise.

Mögliche Ursachen dafür können sein:

- Verkanten im zu bearbeitenden Werkstück
- Durchbrechen des zu bearbeitenden Materials
- Überlasten des Elektrowerkzeuges

Greifen Sie nicht in die laufende Maschine.

Späne oder Splitter dürfen bei laufender Maschine nicht entfernt werden.

**WARNUNG! Verbrennungsgefahr**

Das Einsatzwerkzeug kann während der Anwendung heiß werden.

- bei Werkzeugwechsel
- bei Ablegen des Gerätes

## Akku



### Brandgefahr! Explosionsgefahr!

Verwenden Sie niemals beschädigte, defekte oder deforierte Akkus. Den Akku niemals öffnen, beschädigen und nicht fallen lassen.

Akkus nie in Umgebung von Säuren und leicht entflammaren Materialien laden.

Akku vor Hitze und Feuer schützen.

Akku nur in einer Umgebungstemperatur zwischen 10°C bis +40°C verwenden.

Niemals auf Heizkörpern ablegen oder längere Zeit starker Sonnenstrahlung aussetzen.

Nach starker Belastung erst abkühlen lassen.

Kurzschluss - Kontakte des Akkus nicht mit Metallteilen überbrücken.

Bei Entsorgung, Transport oder Lagerung muss der Akku verpackt werden (Plastiktüte, Schachtel) oder die Kontakte müssen abgeklebt werden.

Verwenden Sie zum Aufladen des Akkus nur das Güdel-Ladegerät. Bei Verwendung anderer Ladegeräte können Defekte auftreten oder ein Brand ausgelöst werden.

Bei unsachgemäßem Gebrauch oder beim Gebrauch beschädigter Akkus können Dämpfe austreten. Führen Sie Frischluft zu und suchen Sie bei Beschwerden einen Arzt auf. Die Dämpfe können die Atemwege reizen.

### Arbeitshinweise

Die Akkus werden nur teilweise vorgeladen geliefert und müssen vor Gebrauch zum ersten Mal voll aufgeladen werden.

- Laden Sie den Akku nach, wenn das Gerät zu langsam läuft oder stehen bleibt.
- Der Li-Ionen-Akku kann jederzeit aufgeladen werden, ohne die Lebensdauer zu verkürzen. Eine Unterbrechung des Ladevorgangs schädigt den Akku nicht.
- Der Li-Ionen-Akku ist durch die „Electronic-Cell Protection“ gegen Tiefentladung geschützt.
- Eine wesentlich kürzere Betriebszeit des geladenen Akkus zeigt an, dass der Akku verbraucht ist und ersetzt werden muss.

### Akkus umweltgerecht entsorgen

Li-Ion-Akkus sind entsorgungspflichtig. Lassen Sie defekte Akkus vom Fachhandel entsorgen. Akkus müssen aus dem Gerät entfernt werden bevor es verschrottet wird. Beschädigte Akkus können der Umwelt und Ihrer Gesundheit schaden, wenn giftige Dämpfe oder Flüssigkeiten austreten.

Versenden Sie daher nie einen defekten Akku per Post etc. Bitte wenden Sie sich an Ihre örtliche Entsorgungsstelle.

Entsorgen Sie Akkus im entladenen Zustand. Wir empfehlen die Pole mit einem Klebestreifen zum Schutz vor einem Kurzschluss abzudecken. Öffnen Sie den Akku nicht.

## Wartung



Vor Durchführung jeglicher Arbeiten am Gerät immer den Stecker aus der Steckdose ziehen.

Reparaturen und Arbeiten, die nicht in dieser Anleitung beschrieben wurden, nur von qualifiziertem Fachpersonal durchführen lassen. Nur Originalzubehör und Originalersatzteile verwenden.

Maschine, insbesondere Lüftungsschlitze, stets sauber halten. Gerätekörper niemals mit Wasser abspritzen! Kunststoffe nicht mit Lösemittel, entzündlichen oder giftigen Flüssigkeiten reinigen. Zum Reinigen nur ein feuchtes Tuch benutzen.

Achtung! Wenn die Anschlussleitung dieses Gerätes beschädigt wird, muss sie durch den Hersteller oder seinen Kundendienst oder eine ähnlich qualifizierte Person ersetzt werden, um Gefährdungen zu vermeiden.

Nur ein regelmäßig gewartetes und gut gepflegtes Gerät kann ein zufriedenstellendes Hilfsmittel sein. Wartungs- und Pflegemängel können zu unvorhersehbaren Unfällen und Verletzungen führen.

Bei Bedarf finden Sie die Ersatzteilliste im Internet unter [www.guede.com](http://www.guede.com).

## Technical Data

Rotary hammer	BH 18
Art. No	58507, 58508
Battery voltage	18 V $\text{---}$
No-load speed	0-900 $\text{min}^{-1}$
Rate of percussion under load max.	0-5000 $\text{min}^{-1}$
Single impact energy	1,2 J
Drilling capacity max. Concrete / Steel plate / Wood	10 / 8 / 25 mm
Weight without battery/Charging equipment	1,1 kg
<b>Noise details</b>	
Measured according to EN 60745; Uncertainty K = 3 dB (A)	
Sound pressure level $L_{pA}$	85,0 dB(A)
Sound power level $L_{WA}$	96,0 dB(A)
Wear ear protectors!	
<b>Vibration details</b>	
Vibration total values (triaxial vector sum) determined according to EN 60745.; Uncertainty K = 1,5 $\text{m/s}^2$	
Hammer-drilling into concrete : Vibration emission value $a_{h,HD}$	8,64 $\text{m/s}^2$

**WARNING:** The vibration emission level will vary because of the ways in which a power tool can be used and may increase above the level given in this information sheet.  
The vibration emission level may be used to compare one tool with another.  
It may be used for a preliminary assessment of exposure.

An accurate estimate of the vibratory load should also take into account the times when the tool is shut down or when it is running but not actually in use. This may significantly reduce the vibratory load over the total working period.  
Identify additional safety measures to protect the operator from the effects of vibration such as: maintain the tool and the accessories, keep the hands warm, organisation of work patterns.



Read and understand the operating instructions before using the appliance. Familiarise with the control elements and how to use the appliance properly. Abide by all the safety measures stated in the service manual. Act responsibly toward third parties.

The operator is responsible for accidents or risks to third parties.

Persons over 16 years of age can only work on the appliance. An exception includes youngsters trained in order to reach knowledge under supervision of the trainer during occupational education.

In case of any doubts about connection and operation refer please to our customer center

## Specified Conditions Of Use

The rotary pneumatic hammer can be used for hammer drilling in stone and concrete and drilling in wood, metal as well as plastic.

Do not use this product in any other way as stated for normal use. Not observing general regulations in force and instructions from this manual does not make the manufacturer liable for damages.

## Emergency procedure

Conduct a first-aid procedure adequate to the injury and summon qualified medical attendance as quickly as possible. Protect the injured person from further harm and calm them down. If you seek help, state the following pieces of information: 1. Accident site, 2. Accident type, 3. Number of injured persons, 4. Injury type(s)

## Symbols



WARNING / Caution!



Read the operating instructions to reduce the risk of injury.



Wear eye protective goggles!  
Wear ear protectors!



Wear gloves!



Take the replaceable battery from the appliance before any extension, cleaning and servicing works.



CE marking



Any damaged or disposed electric or electronic devices must be delivered to appropriate collection centres.

## Battery



Protect the battery against heat and fire.



Protect the battery against water and moisture.



Protect the battery against temperatures above 40°C.



Do not throw the batteries in household waste.



Deliver the batteries to a collection centre of old batteries where they will be recycled in an environmentally friendly way.

**⚠ WARNING** Read all safety warnings and all instructions. Failure to follow the warnings and instructions may result in electric shock, fire and/or serious injury.

**Save all warnings and instructions for future reference.**

## Hammer safety warnings

**Wear ear protectors.** Exposure to noise can cause hearing loss.

**Use auxiliary handle(s), if supplied with the tool.** Loss of control can cause personal injury.

**Hold power tool by insulated gripping surfaces, when performing an operation where the cutting accessory may contact hidden wiring or its own cord.** Cutting accessory contacting a „live“ wire may make exposed metal parts of the power tool „live“ and could give the operator an electric shock.

## Additional Safety and Working Instructions

Use protective equipment. Always wear safety glasses when working with the machine. The use of protective clothing is recommended, such as dust mask, protective gloves, sturdy non-slip footwear and ear defenders.

The dust produced when using this tool may be harmful to health. Do not inhale the dust. Use a dust absorption system and wear a suitable dust protection mask. Remove deposited dust thoroughly, e.g. with a vacuum cleaner.

Always keep the connection cable from the working area of the device. Always guide the cable backwards, away from the device!

Do not machine any materials that present a danger to health (e.g. asbestos).

When working in walls ceiling, or floor, take care to avoid electric cables and gas or waterpipes.

Please turn the device immediately off when the tool used gets blocked! Do not turn the device on again when the tool is still blocked. This could cause bounce back with a high reaction moment. Determine and remove the cause of the blocking of the tool used while respecting the safety instructions.

The possible causes may be:

- it is tilted in the workpiece to be machined
- it has pierced through the material to be machined
- the power tool is overloaded

Do not reach into the machine while it is running. Chips and splinters must not be removed while the machine is running.

**WARNING!** Danger of burns

The insertion tool may become hot during use.

- when changing tools
- when setting the device down

## Battery



### Risk of fire! Risk of explosion!

Never use damaged, defective or deformed accumulators. Never open or damage the accumulator or let it fall on the ground.

Umgebungstemperatur

Protect the battery against heat and fire.

Battery to be used at the ambient temperatures between 10°C and +40°C only.

Never put the battery on heaters and do not

expose it to strong sunlight for a long time.

After being subject to heavy load, let the battery cool down first.

Short circuit - do not bridge the accumulator contacts with metal parts.

The accumulator must be packaged (plastic bag, box) or accumulator contacts must be sealed up for accumulator disposal, transport or storage.

The Güde charger to be used only to charge the battery. There can be malfunction or fire if different chargers are used.

Vapours may leak out in case of unauthorised use or when using a damaged accumulator. Bring fresh air and seek medical advice if experiencing difficulties. Vapours may irritate the respiratory system.

### Work instructions

Accumulators are supplied partially charged and must therefore be fully charged before being used for the first time.

- Charge the accumulator when the appliance is running slowly or stops.
- A li-ion battery may be charged at any time without any shortening of its life. Charging process interruption will not damage the accumulator.
- A li-ion battery is protected by the Electronic Cell Protection against deep discharge.
- A significantly shorter operating time of a charged battery means the battery life is over and the battery must be replaced.

### Dispose of the batteries in an environmentally friendly manner.

Li-ion batteries are subject to the special disposal obligation. Have any defective batteries disposed of by a specialised shop. The battery must be taken out before the appliance is scrapped. Damaged batteries may harm the environment and your health if toxic vapours or liquids leak out of such batteries. Therefore, never send a defective battery by post, etc. Please contact your local recycling centre.

Dispose of the batteries when discharged. We recommend applying an adhesive tape on the poles to protect them against short circuit. Never open the battery.

## Maintenance



Unplug the machine before any work on it.

Repairs and works specified in these Instructions may only be performed by qualified authorised staff. Use only original accessories and original spare parts.

Keep the device, in particular the air vents, clean at all times. Never spray water on the device body! Do not clean the plastics with solvents, flammable or toxic fluids. For cleaning, use a damp cloth only.

Caution! If the power cord of the appliance gets damaged, it must be replaced by the manufacturer or its customer service or a similarly qualified person to avoid danger.

Only a regularly maintained and treated appliance can serve as a satisfactory aid. Insufficient maintenance and care can lead to unforeseen accidents and injuries.

If necessary, a list of spare parts can be found at [www.guede.com](http://www.guede.com).



## Caractéristiques Techniques

Marteau perforateur	BH 18
N° de commande	58507, 58508
Tension accu interchangeable	18 V $\text{---}$
Vitesse de rotation à vide	0-900 $\text{min}^{-1}$
Perçage à percussion en charge max.	0-5000 $\text{min}^{-1}$
Energie de frappe individuelle	1,2 J
$\varnothing$ max. de perçage le béton / Acier / Bois	10 / 8 / 25 mm
Poids sans batterie amovible/Dispositif de charge	1,1 kg
<b>Données relatives au bruit</b>	
Mesuré selon EN 60745; Incertitude K = 3 dB (A)	
Niveau de pression acoustique $L_{pA}$	85,0 dB(A)
Niveau d'intensité acoustique $L_{WA}$	96,0 dB(A)
Portez une protection auditive!	
<b>Données relatives aux vibrations</b>	
Valeurs totales d'oscillation (Somme vectorielle des trois directions) constatées de façon correspondante EN 60745; Incertitude K = 1,5 $\text{m/s}^2$	
Perçage à percussion le béton : Valeur d'émission vibratoire $a_{h,HD}$	8,64 $\text{m/s}^2$

**AVERTISSEMENT:** Le niveau réel des vibrations peut différer de la valeur indiquée dans ces consignes en fonction du type et du mode d'utilisation.

Le niveau des vibrations peut être utilisé pour la comparaison des appareils électriques.

Convient également pour l'examen préalable de la charge par vibrations.

Pour estimer de manière exacte la charge par vibrations pendant une certaine durée de travail, il faut également tenir compte des temps d'arrêt ou de marche à vide de l'appareil. Cela peut entraîner une réduction sensible du volume de charge par vibrations sur la durée totale de travail.

Définir les mesures de sécurité supplémentaires relatives à la protection de l'utilisateur contre les effets des vibrations, telles que : entretien technique des outils électriques et appareils, maintien de la chaleur des mains, organisation du travail.

onnel sous la surveillance du formateur.

Si vous avez des doutes en ce qui concerne le branchement et l'utilisation de l'appareil, contactez le service clients.

### Utilisation Conforme à la destination

Le marteau-perforateur est conçu pour un travail universel de perçage à percussion dans la maçonnerie et de béton, ainsi que pour le perçage du bois, du métal et des matières plastiques.

Ce dispositif peut être utilisé uniquement dans le but indiqué. Le fabricant décline toute responsabilité en cas de non-respect des règles en vigueur et des dispositions indiquées dans ce mode d'emploi.

### Conduite en cas d'urgence

Effectuez les premiers gestes de secours et appelez rapidement les premiers secours. Protégez le blessé d'autres blessures et calmez-le. Si vous appelez les secours, fournissez les renseignements suivants: 1. Lieu d'accident, 2. Type d'accident, 3. Nombre de blessés, 4. Type de blessure



Lisez attentivement ce mode d'emploi avant la première utilisation de l'appareil et assurez-vous de l'avoir bien compris. Familiarisez-vous avec les éléments de commande et l'utilisation correcte de l'appareil. Respectez toutes les consignes de sécurité figurant dans le mode d'emploi. Comportez-vous de façon responsable vis-à-vis des autres personnes.

L'utilisateur est responsable des accidents et dangers vis-à-vis de tierces personnes.

L'appareil peut être utilisé uniquement par des personnes de plus de 16 ans, exception faite des adolescents manipulant l'appareil dans le cadre de l'enseignement professi-

## Symboles



Avertissement / Attention!



Pour réduire le risque de blessures, lisez la notice d'utilisation.

Portez des lunettes de protection!  
Portez une protection auditive!

Portez des gants de protection !



Retirez l'accu avant d'effectuer toute intervention de réglage, de nettoyage ou d'entretien sur la machine.



symbole CE



Déposez les appareils électriques ou électroniques défectueux et / ou destinés à liquidation au centre de ramassage correspondant.

## Batterie



Protégez la batterie de la chaleur et du feu.



Protégez la batterie de l'eau et de l'humidité.



Protégez la batterie des températures supérieures à 40°C.



Ne jetez pas les batteries avec les déchets domestiques.



Déposez les batteries dans un centre de collecte de batteries usagées où elles seront recyclées de façon écologique.

**⚠ Avertissement Lisez toutes les consignes et instructions de sécurité.** Le non-respect des consignes indiquées ci-dessous peut entraîner une électrocution, un incendie et / ou des blessures graves.**Conservez toutes les consignes et instructions de sécurité pour une utilisation ultérieure.**

## Consignes de sécurité pour marteau rotatif

**Portez une protection auditive.** L'exposition au bruit pourrait provoquer une diminution de l'ouïe.**Utilisez les poignées supplémentaires livrées en même temps que l'appareil.** La perte de contrôle peut mener à des blessures.**Maintenez l'appareil par les surfaces de poignée isolées lorsque vous exécutez des travaux pendant lesquels l'outil de coupe peut toucher des lignes électriques dissimulées ou le propre câble.** Le contact de l'outil de coupe avec un câble qui conduit la tension peut mettre les pièces métalliques de l'appareil sous tension et mener à une décharge électrique.

## Instructions complémentaires de sécurité et de travail

Utiliser l'équipement de protection. Toujours porter des lunettes de protection pendant le travail avec la machine. Il est recommandé de porter des articles de protection, tels que masque antipoussière, gants de protection, chaussures tenant bien aux pieds et antidérapantes et protection acoustique.

Les poussières dégagées lors du travail sont souvent nocives et ne devraient pas pénétrer dans le corps. Utiliser un dispositif d'aspiration de poussières et porter en plus un masque de protection approprié. Éliminer soigneusement les dépôts de poussières, p. ex. en les aspirant au moyen d'un système d'aspiration de copeaux.

Éloignez toujours le câble d'alimentation hors de la zone d'action de l'appareil. Dirigez toujours le câble vers l'arrière de l'appareil !

Il est interdit de travailler des matériaux dangereux pour la santé (par ex. amiante).

Lors du perçage dans les murs, les plafonds ou les planchers, toujours faire attention aux câbles électriques et aux conduites de gaz et d'eau.

Lorsque l'outil utilisé est bloqué, arrêtez immédiatement l'appareil. Ne le remettez pas en marche tant que l'outil est bloqué, vous pourriez provoquer un rebond avec un moment de réaction élevé. Identifiez et supprimez la cause de blocage de l'outil utilisé tout en respectant les consignes de sécurité.

Les causes possibles sont :

- Encastrement dans la pièce à travailler.
- Le dispositif a traversé le matériau à travailler en le cassant.
- Le dispositif électrique a été surchargé.

Ne pas approcher les mains de la partie en mouvement de la machine.

Ne jamais enlever les copeaux ni les éclats lorsque la machine est en marche.

AVERTISSEMENT! Danger de brûlures

Durant l'utilisation, l'outil peut se surchauffer.

- durant le remplacement de l'outil
- durant la dépose de l'outil

## Batterie



### Risque d'incendie ! Risque d'explosion !

N'utilisez jamais des accumulateurs endommagés, défectueux ou déformés. N'ouvrez jamais un accumulateur, ne l'endommagez pas et ne le faites pas tomber.

Ne chargez jamais la batterie dans un environnement avec acides et matières légèrement inflammables.

Protégez la batterie de la chaleur et du feu. Utilisez la batterie seulement dans l'étendue des températures de +10°C à +40°C.

Ne la posez jamais sur des corps de chauffe et ne l'exposez pas trop longtemps aux rayons du soleil. En cas de forte charge, laissez-la d'abord refroidir.

Court-circuit - ne shuntez pas les contacts de l'accumulateur avec des pièces métalliques.

Lors de la liquidation, le transport ou le stockage, il est nécessaire d'emballer l'accumulateur (sac en plastique, boîte) ou de coller les contacts.

Pour charger la batterie, utilisez seulement le chargeur GÜDE. L'utilisation d'autres dispositifs de charge peut engendrer des défauts ou un incendie.

Une utilisation incompétente ou l'utilisation d'un accumulateur endommagé peut provoquer des fuites de vapeurs. Amenez de l'air frais et contactez un médecin en cas de problèmes. Les vapeurs peuvent irriter les voies respiratoires.

### Consignes de travail

Les accus ne sont livrés que partiellement préchargés et doivent donc être complètement chargés avant utilisation.

- Rechargez l'accu dès lors que l'appareil fonctionne trop lentement ou s'arrête.
- L'accu Li-ion peut être chargé à tout moment sans raccourcir sa durée de vie. L'interruption du chargement n'endommage pas l'accu. L'accu Li-ions est protégé contre la décharge complète grâce à la „Electronic Celle Protection“.
- Une durée de fonctionnement sensiblement raccourcie de l'accu indique que celui-ci est trop faible et doit être remplacé. N'utilisez que des accus de rechange d'origine
- Une durée de fonctionnement sensiblement raccourcie de l'accu indique que celui-ci est trop faible et doit être remplacé. N'utilisez que des accus de rechange d'origine

### Éliminez les accumulateurs de façon écologique.

Les accumulateurs Li-ion doivent être éliminés de façon spéciale. Remettez les accumulateurs défectueux à un magasin spécialisé. Avant de broyer l'appareil, retirez l'accumulateur. Les accumulateurs endommagés peuvent nuire à l'environnement et à votre santé, car ils peuvent présenter des fuites de vapeurs ou gaz toxiques.

Par conséquent, n'envoyez jamais un accumulateur endommagé par la poste, etc. Veuillez vous tourner vers votre centre de recyclage local.

Éliminez les accumulateurs lorsqu'ils sont déchargés. Nous recommandons d'envelopper les pôles par une bande adhésive, de façon à les protéger du court-circuit. N'ouvrez jamais un accumulateur.

## Entretien



Avant de procéder à n'importe quelle intervention sur la machine, retirez la fiche de la prise.

Les réparations et travaux non décrits dans ce mode d'emploi doivent être effectués uniquement par un personnel qualifié agréé. Utilisez uniquement des accessoires et des pièces de rechange d'origine.

Maintenez la machine et en particulier les orifices d'aération propres. Ne pulvérisez jamais d'eau sur l'appareil ! N'utilisez pas de dissolvants ou des liquides inflammables ou toxiques pour nettoyer les plastiques. Utilisez uniquement un chiffon humide.

Attention ! En cas de dommage du câble d'alimentation de cet appareil, il est nécessaire de le faire remplacer par le fabricant ou par son service après-vente ou par une autre personne qualifiée, afin d'éviter tout risque.

Seul un appareil régulièrement entretenu et réparé peut donner satisfaction. Un entretien insuffisant peut engendrer des accidents et des blessures.

En cas de besoin, vous trouverez la liste des pièces détachées sur les pages web [www.guede.com](http://www.guede.com).

## Datos técnicos

Trapano tassellatore	BH 18
N.º de artículo	58507, 58508
Tensione batteria	18 V $\text{---}$
Numero di giri a vuoto	0-900 $\text{min}^{-1}$
Percussione a pieno carico max.	0-5000 $\text{min}^{-1}$
Energia percussione unica	1,2 J
$\varnothing$ max. Foratura Calcestruzzo / acciaio / Legno	10 / 8 / 25 mm
Peso senza batteria estraibile	1,1 kg
<b>Dati di rumorosità</b>	
Misurato conf. EN 60745; Incertezza della misura $K = 3 \text{ dB (A)}$	
Livello di rumorosità $L_{pA}$	85,0 dB(A)
Potenza della rumorosità $L_{WA}$	96,0 dB(A)
Utilizzare le protezioni dell'udito!	
<b>Dati della vibrazione</b>	
Dati totali della vibrazione (Somma vettoriale di tre direzioni) accertato rispettivamente EN 60745; Incertezza della misura $K = 1,5 \text{ m/s}^2$	
Forare in calcestruzzo : Valore di emissione dell'oscillazione $a_{n,HD}$	8,64 $\text{m/s}^2$

**AVVERTENZA:** Il livello reale delle vibrazioni, in dipendenza al tipo e modo dell'uso della lista, può essere diverso dal valore indicato nelle presenti istruzioni.

E' possibile utilizzare il livello delle vibrazioni per il confronto reciproco degli apparecchi elettrici.

E' adatto anche alla pre-valutazione del carico dalle vibrazioni

Per una valutazione precisa della sollecitazione da vibrazioni si deve tenere conto anche dei tempi in cui l'utensile è spento oppure è acceso senza però essere utilizzato. Questo può ridurre sensibilmente la sollecitazione da vibrazioni per l'intero periodo di tempo operativo.

Adottare misure di sicurezza supplementari per proteggere l'utilizzatore dall'effetto delle vibrazioni, come ad esempio: manutenzione dell'utensile elettrico e degli accessori, tenere le mani calde, organizzazione dello svolgimento del lavoro.



Usare l'apparecchio solo dopo aver letto con attenzione e capito le istruzioni per l'uso. Prendere in conoscenza gli elementi di comando e l'uso corretto dell'apparecchio. Rispettare tutte le istruzioni di sicurezza riportate nel Manuale. Comportarsi con cura verso le altre persone.

L'operatore è responsabile verso i terzi degli incidenti oppure pericoli.

Possono lavorare con l'apparecchio solo le persone che hanno raggiunto 16 anni. L'eccezione rappresenta lo sfruttamento dei minorenni per lo scopo dell'addestramento professionale per

raggiungere la pratica sotto controllo dell'istruttore. In caso dei dubbi sul collegamento ed uso dell'apparecchio, rivolgersi cortesemente al CAT.

### Uso in conformità alla destinazione

Il martello perforatore è utilizzabile universalmente per forare a percussione e per forare legno, metallo e materiali sintetici.

Dieses Gerät darf nur wie angegeben bestimmungsgemäß verwendet werden. All'inadempimento delle istituzioni delle direttive generalmente valide e delle istituzioni nel presente Manuale il costruttore non assume alcuna responsabilità dei danni.

### Comportamento in caso d'emergenza

Applicare il pronto soccorso relativo all'incidente e rivolgersi più rapidamente al medico qualificato. Proteggere il ferito agli ulteriori incidenti e tranquillizzarlo. In caso di richiesta del pronto soccorso comunicare le seguenti informazioni: 1. Luogo dell'incidente, 2. Tipo dell'incidente, 3. Numero dei feriti, 4. Tipo della ferita

## Simboli



Avvertenza / Attenzione!



Per ridurre il rischio di una lesione, leggere il manuale operativo.



Utilizzare gli occhiali di protezione!  
Utilizzare le protezioni dell'udito!



Indossare guanti protettivi!



Prima di ogni intervento di regolazione, pulizia o manutenzione togliere la batteria sostituibile dalla macchina.



Simbolo CE



Gli apparecchi elettrici/elettronici difettosi e/o da smaltire devono essere consegnati ai centri autorizzati.

## Batteria



Proteggere l'accumulatore contro il calore e la fiamma.



Proteggere l'accumulatore contro l'acqua ed umidità.



Proteggere l'accumulatore contro le temperature superiori a 40°C.



Non buttare le batterie esauste nei rifiuti solidi urbani.



Portare le batterie in un punto di raccolta di batterie esauste dove saranno riciclate in modo ecologico.

**⚠ Avvertenza Leggere tutte le istruzioni ed avvertimenti di sicurezza.** Mancata osservazione delle avvertenze sottostanti potrebbe provocare scosse elettriche, incendi e/o seri incidenti.

**Conservare tutte le indicazioni e istruzioni di sicurezza per il loro futuro uso.**

## Norme di sicurezza per martello perforatore

**Indossare protezioni acustiche adeguate.**

L'esposizione al rumore potrebbe comportare una riduzione dell'udito.

**Utilizzare l'utensile con la sua impugnatura supplementare.** La perdita di controllo potrebbe causare danneggiamenti all'utilizzatore.

**Impugnare l'apparecchio sulle superfici di tenuta isolate mentre si eseguono lavori durante i quali l'utensile da taglio potrebbe entrare in contatto con cavi di corrente o con il proprio cavo d'alimentazione.** L'eventuale contatto dell'utensile da taglio con un cavo sotto tensione potrebbe mettere sotto tensione le parti metalliche dell'apparecchio e provocare una folgorazione.

## Ulteriori avvisi di sicurezza e di lavoro

Usare dispositivi di protezione. Durante il lavoro con la macchina bisogna sempre portare occhiali di protezione. Si consiglia di indossare indumenti di protezione come maschera antipolvere, guanti di protezione, scarpe antiscivolo robuste e cuffie di protezione acustica.

La polvere provocata durante la lavorazione con questo utensile può essere dannosa alla salute e per questo motivo non devono entrare in contatto con il corpo. Usare un sistema d'aspirazione polvere e indossare una maschera di protezione dalla polvere. Rimuovere i depositi di polvere, per esempio con un aspiratore.

Mantenere il cavo di allacciamento sempre fuori il raggio d'azione della macchina. Condurre il cavo sempre indietro, lontano dalla macchina! E' vietato lavorare materiali che possono costituire pericoli alla salute (ad es. amianto).

Forando pareti, soffitti o pavimenti, si faccia attenzione ai cavi elettrici e alle condutture dell'acqua e del gas.

Nel caso di un bloccaggio dello strumento utilizzato occorre spegnere subito l'impianto. Non riaccendere l'impianto quando lo strumento è bloccato, c'è il pericolo di un contraccolpo con un alto momento di reazione. Accertare ed eliminare la causa di bloccaggio dello strumento utilizzato. Osservare le norme di sicurezza.

Le possibili cause sono:

- Incastro nel pezzo in lavorazione
- Il dispositivo ha attraversato il materiale da lavorare rompendolo
- Il dispositivo elettrico è stato sovraccaricato

Non avvicinare le mani alla parte della macchina in movimento.

Non rimuovere trucioli o schegge mentre l'utensile è in funzione.

**AVVERTENZA!** Pericolo di ustioni

Durante l'uso l'utensile ad inserto può surriscaldarsi.

- durante la sostituzione dell'utensile
- durante il deposito dell'utensile

## Batteria



### Pericolo di incendio Pericolo d'esplosione!

Mai utilizzare accumulatori difettosi, danneggiati o deformati. Mai aprire accumulatori, non danneggiarli o farli cadere per terra.

Mai caricare l'accumulatore nell'ambiente con gli acidi e materiali facilmente infiammabili.

Proteggere l'accumulatore contro le temperature elevate e contro la fiamma.

Utilizzatore l'accumulatore solo in temperatura dell'ambiente tra 10°C a +40°C.

Mai appoggiarlo sui corpi di riscaldamento e non sottoporlo per lungo all'irraggiamento solare. Dopo un forte carico lasciarlo raffreddare prima.

Cortocircuito – non ponteggiare i contatti dell'accumulatore con parti metalliche.

In caso di smaltimento, trasporto o stoccaggio l'accumulatore deve essere imballato (sacco di plastica, scatola), o i contatti devono essere bloccati con nastro adesivo.

Per caricare l'accumulatore utilizzare sempre solo il caricabatteria Güde. All'utilizzo dei diversi impianti di caricamento possono originare i difetti oppure possono provocare l'incendio.

In caso di utilizzo inesperto o di utilizzo di un accumulatore difettoso possono fuoriuscire dei vapori. Far portare l'aria fresca e in caso di problemi contattare il medico. I vapori possono irritare le vie respiratorie.

### Istruzioni di lavoro

Gli accumulatori vengono forniti solo parzialmente carichi e prima dell'utilizzo devono caricarsi appieno per la prima volta.

- Se la macchina gira lentamente o rimane ferma, ricaricare l'accumulatore.
- Un accumulatore Li-Ion può essere ricaricato ogni qual volta senza accorciare la sua durata di vita. L'interruzione del processo di ricarica non può danneggiare l'accumulatore
- L'accumulatore Li-ion è protetto da protezione elettronica „Electronic-Cell Protection“ dallo scaricamento completo.
- Il tempo di funzionamento sostanzialmente più breve significa che la batteria è consumata e deve essere sostituita.

### Smaltire gli accumulatori in maniera ecologica

Gli accumulatori al Li-Ion sono sottoposti al regime di smaltimento speciale. Fare smaltire gli accumulatori difettosi da un negozio specializzato. Prima di far rotamare l'apparecchio, dovete togliere l'accumulatore. Gli accumulatori difettosi possono compromettere l'ambiente e la Vostra salute, se ne fuoriescono i vapori o liquidi velenosi.

Perciò mai inviare l'accumulatore difettoso per mezzo posta, ecc. Rivolgersi, prego, al centro di riciclaggio

locale.

Smaltire gli accumulatori solo se scarichi. Si consiglia di bloccare i poli con nastro adesivo in modo da proteggerli contro il cortocircuito. Mai aprire l'accumulatore.

## Manutenzione



Prima di eseguire qualsiasi lavoro sull'apparecchio sconnettere sempre la spina dalla presa.

Tutte le riparazioni e i lavori non descritte nel presente manuale d'uso possono essere eseguite solo da personale qualificato e autorizzato. Utilizzare solo gli accessori e ricambi originali.

Mantenere la macchina pulita, soprattutto aperture di ventilazione. Mai spruzzare l'acqua sul corpo della macchina! Non pulire materie plastiche con un solvente o con liquidi infiammabili o tossici. Per pulire usare soltanto uno straccio umido.

Attenzione! Se il cavo d'alimentazione di questo apparecchio risulta danneggiato, il produttore o il suo centro d'assistenza tecnica o una persona di pari qualifica lo deve sostituire per evitare ogni rischio.

Solo l'apparecchio periodicamente mantenuto e curato può essere un'aiutante soddisfacente. La manutenzione e cura mancanti possono portare agli incidenti e ferite inaspettabili.

In caso di necessità consultare la lista dei ricambi sul sito [www.guede.com](http://www.guede.com).

## Technische Gegevens

Boorhamer		BH 18
Artikel-Nr.	58507, 58508	
Spanning wisselakku	18 V $\equiv$	
Onbelast toerental	0-900 min <sup>-1</sup>	
Aantal slagen belast max.	0-5000 min <sup>-1</sup>	
Slagkracht	1,2 J	
Boor- $\emptyset$ max Beton / staal / Hout	10 / 8 / 25 mm	
Gewicht zonder accu/Laadapparaat	1,1 kg	
<b>Geluidsgegevens</b>		
Gemeten volgens EN 60745; Onzekerheid K = 3 dB (A)		
Geluidsdrukniveau $L_{pA}$	85,0 dB(A)	
Geluidsvermogniveau $L_{WA}$	96,0 dB(A)	
Draag oorbeschermers!		
<b>Vibratiegegevens</b>		
Totale trillingswaarden (Vectorsom van drie richtingen) vastgesteld overeenkomstig EN 60745.; Onzekerheid K = 1,5 m/s <sup>2</sup>		
Hamerboren in beton : Trillingsemissiewaarde $a_{h,HD}$	8,64 m/s <sup>2</sup>	

**WAARSCHUWING:** Het trillingsniveau verandert afhankelijk van het gebruik van het elektrische gereedschap en kan in sommige gevallen boven de in deze gebruiksaanwijzing aangegeven waarde liggen. Het trillingspeil kan voor het vergelijken van elektrische werktuigen met elkaar gebruikt worden. Hij is ook geschikt voor een voorlopige inschatting van de trillingsbelasting.

Voor een precieze beoordeling van de trillingsbelasting dienen ook de tijden in aanmerking te worden genomen dat het apparaat uitgeschakeld is of weliswaar loopt, maar niet in gebruik is. Hierdoor kan de trillingsbelasting voor de gehele werkruimte aanmerkelijk afnemen.

Stel extra veiligheidsmaatregelen vast voor de beveiliging van de gebruiker tegen het effect van trillingen, zoals bijvoorbeeld: onderhoud van elektrisch en inzetgereedschap, het warm houden van de handen en de organisatie van arbeidsprocessen.



Gebruik het apparaat pas nadat u de gebruiksaanwijzing gelezen en begrepen hebt. Maakt u zich met de bedieningselementen en het juiste gebruik van het apparaat vertrouwd. Let op alle, in de gebruiksaanwijzing aangegeven, veiligheidsinstructies. Gedraagt u zich verantwoord tegenover andere personen.

De bedienende persoon is verantwoordelijk voor ongevallen of gevaren tegenover derden.

Het apparaat mag slechts door personen gebruikt worden van 16 jaar of ouder. Uitzondering hierop is het gebruik door jeugdige personen bij een beroepsopleiding ter verkrijging van vaardigheid en indien

dit onder toezicht van een opleider plaats vindt.

Indien betreffende de aansluiting en het bedienen van het apparaat twijfels ontstaan, kunt u zich tot de klantendienst wenden.

### Voorgeschreven Gebruik Van Het Systeem

De boorhamer is universeel inzetbaar voor hamerboren in steen en beton en voor boren in hout, metaal en kunststof.

Dit apparaat uitsluitend gebruiken voor normaal gebruik, zoals aangegeven. Bij niet naleving van de bepalingen uit de algemeen geldende voorschriften, evenals van de bepalingen uit deze gebruiksaanwijzing, kan de producent voor schade niet aansprakelijk gesteld worden.

### Handelswijze in noodgeval

Tref de noodzakelijke maatregelen om eerste hulp te verlenen, die met het letsel overeenkomt en vraag zo snel mogelijk gekwalificeerde medische hulp aan. Bescherm gewonde personen voor overig letsel en stel ze gerust. Indien u hulp vraagt, geef de volgende gegevens door: 1. Plaats van het ongeval, 2. Soort van het ongeval, 3. Aantal gewonden mensen, 4. Soort verwondingen

## Symbolen



Waarschuwing / Opgelet!



Voor verlaging van een letselrisico de gebruiksaanwijzing lezen.



Veiligheidsbril dragen!  
Draag oorbeschermers!



Draag veiligheidshandschoenen!



Voor alle instel-, schoonmaak- en onderhoudswerkzaamheden aan de machine de wisselaccu uitemen.



CE Symbool



Beschadigde en/of verwijderde elektrische of elektronische apparaten bij de daarvoor bestemde recyclingplaatsen afleveren

## Batterij



Accu tegen hitte en vuur beschermen



Accu tegen water en vocht beschermen



Accu tegen temperaturen boven 40°C beschermen



Verwijder de accu's niet in het huisafval!



Geef de accu's af op een verzamelplaats voor oude batterijen waar deze milieuvriendelijk worden gerecycled.



**Waarschuwing Lees alle veiligheidsinstructies en aanwijzingen.** Het niet opvolgen van veiligheidsinstructies en aanwijzingen kan een elektrische schok, brand en/of zware letsels veroorzaken.

**Bewaar voor de toekomst alle veiligheidsinstructies en aanwijzingen.**

## Veiligheidsinstructies voor boorhamer

**Draag oorbeschermers.** Lawaai kan gehoorverlies veroorzaken.

**Gebruik de bij de machine geleverde zijhandgreep.** Verlies aan controle kan tot persoonlijk letsel leiden.

**Houd het apparaat alléén aan de geïsoleerde grijpvlakken vast, wanneer u werkzaamheden uitvoert waarbij het snijgereedschap verborgen stroomleidingen of de eigen apparaatkabel zou kunnen raken.** Het contact van het snijgereedschap met een spanningvoerende leiding kan de metalen apparaatdelen onder spanning zetten en zo tot een elektrische schok leiden.

## Verdere veiligheids- en werkinstructies

Draag veiligheidsuitrusting. Bij werkzaamheden met de machine dient u altijd een veiligheidsbril te dragen. Veiligheidskleding zoals stofmasker, veiligheidshandschoenen, stevig en slipvast schoeisel en gehoorbescherming worden aanbevolen.

Stof die vrijkomt tijdens het werken vormt vaak een gevaar voor de gezondheid en mag niet met het lichaam in aanraking komen. Machines met stofzuiging gebruiken en tevens geschikte stofmaskers dragen. Vrijgekomen stof grondig verwijderen resp. opzuigen.

Aansluitkabel van de werkomgeving verwijderd houden. Kabel altijd naar achteren van de machine wegleiden.

Het is niet toegestaan, materialen te bewerken waarvan een gezondheidsgevaar uitgaat (bijv. asbest).

Bij het werken in wanden, plafonds of vloeren oppassen voor elektriciteitsdraden, gas- of waterleidingen.

Bij het blokkeren van het inzetwerktuig het apparaat onmiddellijk uitschakelen. Schakel het apparaat niet opnieuw in als het inzetwerktuig geblokkeerd is; hierbij kan een terugslag met een hoog reactiemoment ontstaan. Stel vast en verwijder de oorzaak van de blokkering van het inzetwerktuig met opvolging van de veiligheidsinstructies.

Mogelijke oorzaken voor de blokkering:

- kantelen in het te bewerken werkstuk
  - doorbreken van het te bewerken materiaal
  - overbelasting van het elektrische gereedschap
- Grijp niet in de lopende machine.

Spanen of splinters mogen bij draaiende machine niet worden verwijderd.

**WAARSCHUWING!** Gevaar voor verbranding  
Het gereedschap kan heet worden tijdens het gebruik.

- bij het vervangen van het gereedschap
- bij het neerleggen van het apparaat



## Batterij



### Brandgevaar! Explosiegevaar!

Gebruik nooit beschadigde, defecte of gedeformeerde accu's. Een accu nooit openen, beschadigen en/of laten vallen.

Accu's nooit in de omgeving van zuren en licht ontvlambare materialen laden.

Accu tegen hitte en vuur beschermen.

Accu enkel in een omgevingstemperatuur tussen 10°C en +40°C gebruiken.

Nooit op verwarmingselementen plaatsen of langere tijd aan sterke zonnestraling blootstellen. Na een zware belasting de accu eerst laten afkoelen.

Kortsluiting – Contacten van de accu niet met metalen onderdelen overbruggen (met elkaar verbinden).

Voor het verwijderen, het vervoeren of bij opslag moet de accu verpakt worden (plastic zak, doos) of de contacten moeten afgeplakt worden.

Gebruik voor het laden van de accu uitsluitend het Gude laadapparaat. Bij het gebruik van een ander laadapparaat kunnen defecten optreden of kan brand ontstaan.

Bij onjuist gebruik of bij het gebruik van beschadigde accu's kunnen dampen ontstaan. Voer verse lucht toe en bezoek bij klachten een arts. De dampen kunnen de ademhalingswegen irriteren.

### Werkinstructies

De accu's worden slechts gedeeltelijk voorgeladen geleverd en dienen voor het eerste gebruik volledig opgeladen te worden.

- Laad de accu na, indien het apparaat te langzaam draait of blijft staan.
- De li-ion-accu kan elk moment opgeladen worden, zonder de levensduur te bekorten. Een onderbreking van het laadproces schaadt de accu niet.
- De li-ion-accu is door de „Electronic Cell Protection“ tegen een te diepe ontlading beschermd.
- Een aanzienlijk kortere gebruikstijd van een geladen accu geeft aan dat de accu versleten is en vervangen moet worden.

### Accu's op milieuvriendelijke wijze verwijderen

Li-ion-accu's mogen niet als huisafval verwijderd worden. Laat defecte accu's door een vakkundige handelaar verwijderen. Accu's dienen uit het apparaat verwijderd te worden voordat het apparaat gesloopt wordt. Beschadigde accu's kunnen het milieu en uw gezondheid schaden, indien giftige dampen of vloeistoffen ontstaan.

Verzend daarom nooit een defecte accu per post etc. Wendt u zich tot uw plaatselijke verzamelplaats.

Verwijder accu's in een ontladen toestand. Wij adviseren de polen met een plakband af te dekken om kortsluiting te voorkomen. Open de accu niet.

## Onderhoud



Voor het uitvoeren van willekeurige werkzaamheden aan het apparaat de stekker uit het stopcontact nemen.

Reparaties en werkzaamheden, die niet in deze aanwijzing worden beschreven, enkel door gekwalificeerd personeel laten uitvoeren. Gebruik alléén origineel toebehoren en originele onderdelen.

De machine, in het bijzonder de luchtsleuven, altijd goed schoon houden. Nooit water op het apparaatlichaam spuiten! Kunststoffen niet met oplosmiddelen, ontvlambare of giftige vloeistoffen schoonmaken. Voor het schoonmaken een vochtig doekje gebruiken.

Let op! Indien de aansluitkabel van dit apparaat wordt beschadigd moet, om de omgeving niet in gevaar te brengen, deze door de fabrikant, zijn servicedienst of een gelijkwaardig gekwalificeerde persoon vervangen worden.

Enkel een regelmatig onderhouden en een goed verzorgd apparaat kan een tot tevredenheid werkend hulpmiddel zijn. Onderhouden verzorgingsfouten kunnen tot onvoorziene ongevallen en letsels leiden.

Bij behoefte vindt u de reserveonderdelenlijst op het internet onder [www.guede.com](http://www.guede.com).

## Technické údaje

Vrtací kladivo	BH 18
Obj. č.	58507, 58508
Napětí výměnného akumulátoru	18 V $\text{---}$
Volnoběžné otáčky	0-900 $\text{min}^{-1}$
Počet úderů max.	0-5000 $\text{min}^{-1}$
Jednorázová energie	1,2 J
Vrtací $\varnothing$ max. Beton / Ocel / Dřevo	10 / 8 / 25 mm
Hmotnost bez vyjímatelné baterie/Nabíjecí zařízení	1,1 kg
<b>Údaje o hlučnosti</b>	
Změřeno podle EN 60745; Kolísavost $K = 3 \text{ dB (A)}$	
Hladina akustického tlaku $L_{pA}$	85,0 dB(A)
Hladina akustického výkonu $L_{WA}$	96,0 dB(A)
Používejte chrániče sluchu!	
<b>Údaje o vibraci</b>	
Celkové hodnoty chvění (Vektorový součet tří směrů) příslušně zjištěno EN 60745.; Kolísavost $K = 1,5 \text{ m/s}^2$	
Vrtání v betonu : Hodnota vibračních emisí $a_{h,HD}$	8,64 $\text{m/s}^2$

**VAROVÁNÍ:** Skutečná hladina vibrací se může v závislosti na typu a způsobu použití lišit od hodnoty uváděné v těchto pokynech.

Hladina vibrací se může použít pro vzájemné porovnání elektrických přístrojů.

Hodí se i pro předběžné posouzení zatížení vibracemi.

Kvůli přesnému odhadu zatížení vibracemi v průběhu určité pracovní doby by se měly zohlednit rovněž časy, ve kterých je přístroj vypnutý nebo síce běží, ale ve skutečnosti není v nasazení. To může značně redukovat objem zatížení vibracemi v průběhu celé pracovní doby.

Stanovte doplňková bezpečnostní opatření pro ochranu obsluhy před účinky vibrací jako například: technická údržba elektrického nářadí a přístrojů, udržování teploty rukou, organizace pracovních procesů.



Čerpadlo použijte teprve po pozorném přečtení a porozumění návodu k obsluze. Seznamte se s ovládacími prvky a správným použitím přístroje. Dodržujte všechny v návodu uvedené bezpečnostní pokyny. Chovejte se zodpovědně vůči třetím osobám.

Obsluha je odpovědná za nehody či nebezpečí vůči třetím osobám.

Na přístroji smí pracovat jen osoby, jež dosáhly 16 let. Výjimku představuje využití mladistvých, pokud se toto děje během profesního vzdělávání za účelem dosažení dovedností pod dohledem školitele.

Pokud máte o zapojení a obsluze přístroje pochybnosti, obraťte se na zákaznický servis.

## Použití v souladu s určením

Vrtací kladivo je univerzálně použitelné k vrtání s přiklepem do kamene a k vrtání do dřeva, kovu a plastu.

Toto zařízení lze používat jen pro uvedený účel. Při nedodržení ustanovení z obecně platných předpisů a ustanovení z tohoto návodu nelze výrobce činit odpovědným za škody.

## Chování v případě nouze

Zaveďte úrazu odpovídající potřebnou první pomoc a vyzvěte co možná nejrychleji kvalifikovanou lékařskou pomoc. Chraňte zraněného před dalšími úrazy a uklidněte jej. Pokud požadujete pomoc, uveďte tyto údaje: 1. Místo nehody, 2. Druh nehody, 3. Počet zraněných, 4. Druh zranění

## Symbols



Výstraha / Pozor!



Ke snížení rizika zranění si přečtěte provozní návod.



Noste ochranné brýle!  
Používejte chrániče sluchu!



Používejte ochranné rukavice!



Před všemi nastavovacími, čistícími a údržbářskými pracemi vyjměte ze stroje vyměnitelnou baterii.



CE symbol



Vadné a nebo likvidované elektrické či elektronické přístroje musí být odevzdaný do příslušných sběrů.

## Baterie



Chraňte akumulátor před horkem a ohněm.



Chraňte akumulátor před vodou a vlhkostí.



Chraňte akumulátor před teplotami nad 40°C.



Nevyhazujte baterie do domovních odpadků.



Dejte baterie do sběrný starých baterií, kde budou recyklovány šetrně k životnímu prostředí.

**⚠ Výstraha Přečtěte si všechny bezpečnostní pokyny a instrukce.** Chyby při dodržování níže uvedených pokynů mohou vést k úderu elektrickým proudem, požáru a/nebo vážným úrazům.

**Všechny bezpečnostní pokyny a instrukce uschovejte pro budoucí použití.**

## Bezpečnostní pokyny pro bouracího kladiva

**Používejte chrániče sluchu.** Nadměrný hluk může vést ke ztrátě sluchu.

**Používejte doplňková madla dodávaná s přístrojem.** Nedostatečným držením by mohlo dojít ke zranění.

**Při provádění prací, při kterých nástroj může narazit na skryta elektrická vedení nebo na vlastní kabel, držte přístroj za izolované přídržovací plošky.** Kontakt řezného nástroje s vedením pod napětím může vést k přenosu napětí na kovové části přístroje a k úrazu elektrickým proudem.

## Další bezpečnostní a pracovní pokyny

Použijte ochranné vybavení. Při práci s elektrickým nářadím používejte vždy ochranné brýle. Doporučujeme rovněž použití součástí ochranného oděvu a ochranné obuvi, jako protiprašné masky, ochranných rukavic, pevné a neklouzající obuvi a ochrany sluchu.

Prach vznikající při práci bývá zdraví škodlivý, a proto by se neměly vdechovat. Používejte odsávání prachu a navíc se chraňte vhodnou ochrannou maskou. Usazený prach dobře odstraňte, např. odsátím. Připojovací kabel vždy udržujte mimo okruh působnosti stroje. Kabel vždy vedte dozadu, pryč od stroje!

Nesmějí se opracovávat materiály, které mohou způsobit ohrožení zdraví (např. azbest)

Při vrtání do zdi, stropu nebo podlahy dávat pozor na elektrické kabely, plynová a vodovodní potrubí.

Při zablokování použitého nástroje okamžitě prosím vypněte zařízení! Nezapínejte znovu zařízení, dokud je nástroj zablokovaný; mohlo dojít ke zpětnému nárazu s vysokým reakčním momentem. Zjistěte a odstraňte příčinu zablokování použitého nástroje, přitom dbejte na bezpečnostní pokyny.

Možnými příčinami mohou být:

- vzpříčení v opracovávaném obrobku
  - přelomení opracovávaného materiálu
  - přetížení elektrického přístroje
- Nezasahujte do běžícího stroje.

Pokud stroj běží, nesmí být odstraňovány třísky nebo odštěpky.

**VAROVÁNÍ!** Nebezpečí popálení.

Nasazený nástroj se může během používání rozpálit.

- při výměně nástroje
- při odkládání přístroje

## Baterie



### Nebezpečí požáru! Nebezpečí exploze!

Nikdy nepoužívejte poškozené, vadné nebo zdeformované akumulátory. Akumulátor nikdy neotevírejte, nepoškozujte a nenechte spadnout na zem.

Nikdy nenabíjejte akumulátor v prostředí s kyselinami a lehce vznětlivými materiály.

Chraňte akumulátor před horkem a ohněm. Akumulátor používejte jen při teplotě prostředí mezi 10°C až +40°C.

Nikdy ho neodkládejte na topná tělesa, a nevystavujte ho delší dobu silnému slunečnímu záření. Po silném zatížení ho nejprve nechte vychladnout.

Zkrat – nepřemostujte kontakty akumulátoru kovovými částmi.

Při likvidaci, dopravě nebo skladování se musí akumulátor zabalit (plastový sáček, krabice), nebo se musí přelepit kontakty.

K nabíjení akumulátoru používejte jen nabíječku Güde. Při používání jiných nabíjecích zařízení se mohou vyskytnout závady nebo dojít k požáru.

Při neodborném používání nebo při používání poškozeného akumulátoru mohou unikat páry. Přiveďte čerstvý vzduch a při potížích vyhledejte lékaře. Páry mohou dráždit dýchací cesty.

### Pracovní pokyny

Akumulátory se dodávají jen částečně nabitě, a musí se před použitím poprvé plně nabít.

- Když přístroj běží pomalu nebo zůstane stát, dobijte akumulátor.
- Li-iontový akumulátor lze dobít kdykoliv, aniž by se zkrátila jeho životnost. Prerušení procesu nabíjení nepoškodí akumulátor
- Li-iontový akumulátor je chráněn elektronickou ochranou buňky „Electronic-Cell Protection“ proti hlubokému vybití.
- Podstatně kratší provozní doba nabitě baterie znamená, že je baterie spotřebovaná a musí se vyměnit.

### Akumulátory likvidujte ekologicky

Li-iontové akumulátory podléhají povinnosti speciální likvidace. Vadné akumulátory nechte zlikvidovat specializovaným obchodem. Než se přístroj sešrotuje, musíte se z něj vydat akumulátor. Poškozené akumulátory mohou poškodit životní prostředí a Vaše zdraví, pokud z nich unikají jedovaté páry nebo kapaliny.

Proto nikdy neposílejte vadný akumulátor poštou apod. Obratě se, prosím, na své místní recyklační středisko.

Akumulátory likvidujte ve vybitém stavu. Doporučujeme přelepit póly lepicí páskou, aby byly chráněné proti zkratu. Nikdy akumulátor neotevírejte.

## Údržba



Před prováděním jakýchkoliv prací na přístroji vždy vytáhněte zástrčku ze zásuvky.

Opravy a práce, nepopsané v tomto návodu, smí provést jen kvalifikovaný autorizovaný personál. Používejte jen originální příslušenství a originální náhradní díly.

Udržujte stroj, zejména větrací otvory, vždy v čistém stavu. Těleso stroje nikdy neostříkujte vodou! Plasty nečistěte rozpouštědlem, hořlavými nebo toxickými kapalinami. K čištění používejte jen vlhký hadřík.

Pozor! Pokud se poškodí napájecí kabel tohoto přístroje, musí ho výrobce nebo jeho zákaznický servis či podobně kvalifikovaná osoba vyměnit, aby se zabránilo nebezpečí.

Jen pravidelně udržovaný a ošetřovaný přístroj může být uspokojivou pomůckou. Nedostatečná údržba a péče může vést k nepředvídaným nehodám a úrazům.

V případě potřeby najdete seznam náhradních dílů na internetové stránce [www.guede.com](http://www.guede.com).

## Technické Údaje

Vŕtacie kladivo	BH 18
Obj. č.	58507, 58508
Napätie výmenného akumulátora	18 V $\text{---}$
Otáčky naprázdno	0-900 $\text{min}^{-1}$
Počet úderov pri záťaži max.	0-5000 $\text{min}^{-1}$
Energia jedného úderu	1,2 J
Max. priemer vrtu Betónu / Ocele / Drevo	10 / 8 / 25 mm
Hmotnosť bez vymeniteľnej batérie/Nabíjačka	1,1 kg
<b>Údaje o hlučnosti</b>	
Merané podľa EN 60745; Kolísavosť K = 3 dB (A)	
Hladina akustického tlaku $L_{pA}$	85,0 dB(A)
Hladina akustického výkonu $L_{WA}$	96,0 dB(A)
Používajte ochranu sluchu!	
<b>Údaje o vibrácií</b>	
Celkové hodnoty chvenia (Vektorový súčet troch smerov) príslušne zistené EN 60745.; Kolísavosť K = 1,5 $\text{m/s}^2$	
Vŕtanie do betónu : Hodnota vibračných emisií $a_{h,HD}$	8,64 $\text{m/s}^2$

**POZOR:** Hladina vibrácií sa zmení zodpovedajúc nasadeniu elektrického nástroja a môže v mnohých prípadoch ležať nad hodnotou uvádzanou v týchto pokynoch.

Hladina vibrácií sa môže použiť na vzájomné porovnanie elektrických prístrojov.

Hodí sa aj na predbežné posúdenie kmitavého namáhania.

Kvôli presnému odhadu zaťaženia od vibrácií počas určitej pracovnej doby by sa mali zohľadniť tiež tie časy, v ktorých je prístroj vypnutý alebo síce beží, ale v skutočnosti nie je v nasadení. Toto môže značne redukovať objem zaťaženia od vibrácií v priebehu celej pracovnej doby.

Stanovte dodatočné bezpečnostné opatrenia pre ochranu obsluhy pred účinkami vibrácií, ako napríklad: údržba elektrického náradia a vložených nástrojov, udržiavanie teploty rúk, organizácia pracovných postupov.



Čerpadlo použite až po pozornom prečítaní a porozumení návodu k obsluhu. Oboznámte sa s ovládacími prvkami a správnym použitím prístroja. Dodržujte všetky v návode uvedené bezpečnostné pokyny. Správajte sa zodpovedne voči tretím osobám.

Obsluha je zodpovedná za nehody či nebezpečenstvo voči tretím osobám.

Na prístroji smú pracovať len osoby, ktoré dosiahli 16 rokov. Výnimku predstavuje využitie mladistvých, ak sa toto deje počas profesijného vzdelávania s cieľom dosiahnutia zručností pod dohľadom školiteľa.

Ak máte o zapojení a obsluhu prístroja pochybnosti, obráťte sa na zákaznícky servis.

## Použitie Podľa Predpisov

Vŕtacie kladivo je univerzálne použiteľné na príklepové vŕtanie do kameňa a na vŕtanie do dreva, kovu a plastu.

Tento prístroj sa smie používať len v súlade s uvedenými predpismi. Pri nedodržaní ustanovení zo všeobecne platných predpisov a ustanovení z tohto návodu nie je možné výrobcu považovať zodpovedným za škody.

## Správanie v prípade núdze

Zavedte úrazu zodpovedajúcu potrebnú prvú pomoc a vyzvite čo možno najrýchlejšie kvalifikovanú lekársku pomoc. Chráňte zraneného pred ďalšími úrazmi a upokojte ho. Ak požadujete pomoc, uveďte tieto údaje: 1. Miesto nehody, 2. Druh nehody, 3. Počet zranených, 4. Druh zranenia

## Symbols



Pozor / Pozor!



Na zníženie rizika zranenia si prečítajte prevádzkový návod.



Noste ochranné okuliare!  
Používajte ochranu sluchu!



Používajte ochranné rukavice!



Pred všetkými nastavovacími, čistiacimi a údržbárskymi prácami vyberte zo stroja vymeniteľnú batériu.



CE symbol



Chybné a/alebo likvidované elektrické či elektronické prístroje musia byť odovzdané do príslušných zberníc.

## Batérie



Chráňte akumulátor pred teplom a ohňom.



Chráňte akumulátor pred vodou a vlhkosťou.



Chráňte akumulátor pred teplotami nad 40 °C.



Nevyhadzujte batérie do bežného domového odpadu.



Vyradené batérie odneste do zberne starých batérií, kde budú recyklované s ohľadom na životné prostredie.

**⚠️ Pozor** Prečítajte si všetky bezpečnostné pokyny a inštrukcie. Chyby pri dodržiavaní nižšie uvedených pokynov môžu viesť k zásahu elektrickým prúdom, požiaru a/alebo vážnym úrazom.

**Všetky bezpečnostné pokyny a inštrukcie uschovejte na budúce použitie.**

## Bezpečnostné pokyny pre kladiva

**Používajte ochranu sluchu.** Nadmerný hluk môže viesť k strate sluchu.

**Používajte prídavné rukoväte dodané spolu s prístrojom.** Strata kontroly nad strojom môže viesť k zraneniu.

**Pri realizovaní prác, pri ktorých nástroj môže naraziť na skryté elektrické vedenia alebo na vlastný kábel, držte prístroj za izolované pridržovacie plošky.** Kontakt rezného nástroja s vedením pod napätím môže viesť k prenosu napätia na kovové časti prístroja a k úrazu elektrickým prúdom.

## Ďalšie bezpečnostné a pracovné pokyny

Použite ochranné vybavenie. Pri práci s elektrickým náradím používajte vždy ochranné okuliare. Doporučujeme taktiež použitie súčastí ochranného odevu a ochrannej obuvi, ako sú protiprašná maska, ochranné rukavice, pevná a neklzajúca obuv a ochrana sluchu.

Prach, ktorý vzniká pri práci je často zdraviu škodlivý a nemal by sa dostať do tela, používajte odsávaciu prachu a noste vhodnú masku proti prachu. Uskladnený prach dôkladne odstrániť, napr. vysať.

Pripájací kábel vždy udržiavajte mimo okruhu pôsobnosti stroja. Kábel vždy vedte dozadu, predč od stroja!

Nesmú sa opracovávať materiály, ktoré môžu spôsobiť ohrozenie zdravia (napr. azbest)

Pri práci v stene, strope alebo v podlahe dávajte pozor na elektrické káble, plynové a vodovodné potrubia.

Pri zablokovaní použitého nástroja okamžite, prosím, vypnite zariadenie! Nezapínajte znovu zariadenie, kým je nástroj zablokovaný; mohlo dôjsť k spätnému nárazu s vysokým reakčným momentom. Zistite a odstráňte príčinu zablokovania použitého nástroja, pritom dbajte na bezpečnostné pokyny.

Možnými príčinami môžu byť:

- spriechenenie v opracovávanom obrobnku
- prelomenie opracovávaného materiálu
- preťaženie elektrického prístroja

Nezasahujte do bežiacieho stroja.

Triesky alebo úlomky sa nesmú odstraňovať za chodu stroja.

**POZOR!** Nebezpečenstvo popálenia

Nasadený nástroj sa počas používania môže rozhorúčiť.

- pri výmene nástroja
- pri odkladaní prístroja

## Batérie



### Nebezpečenstvo požiaru! Nebezpečenstvo explózie!

Nikdy nepoužívajte poškodené, chybné alebo zdeformované akumulátory. Akumulátor nikdy neotvárajte, nepoškodzujte a nenechajte spadnúť na zem.

Nikdy nenabíjajte akumulátor v prostredí s kyselinami a ľahko zápalnými materiálmi.

Chráňte akumulátor pred teplom a ohňom.

Akumulátor používajte len pri teplote prostredia v rozmedzí +10 °C až +40 °C.

Nikdy prístroj neodkladajte na vykurovacie telesá a nevystavujte ho dlhší čas silnému slnečnému žiareniu.

Po silnom zaťažení ho najprv nechajte vychladnúť.

Skrat – nepremosťujte kontakty akumulátora kovovými časťami.

Pri likvidácii, doprave alebo skladovaní sa musí akumulátor zabaliť (plastové vrecúško, škatuľa), alebo sa musia prelepiť kontakty.

Na nabíjanie akumulátora používajte len nabíjačku Güde. Pri používaní iných nabíjajúcich zariadení sa môžu vyskytnúť poruchy alebo môže dôjsť k požiaru.

Pri neodbornom používaní alebo pri používaní poškodeného akumulátora môžu unikáť výpary. Vyvetrajte a v prípade ťažkostí vyhľadajte lekára. Výpary môžu dráždiť dýchacie cesty.

### Pracovné pokyny

Akumulátory sa dodávajú len čiastočne nabité a musia sa pred prvým použitím plne nabiť.

- Keď prístroj beží pomaly alebo sa úplne zastaví, dobite akumulátor.
- Li-iónový akumulátor je možné dobíjať kedykoľvek bez toho, aby sa skrátila jeho životnosť. Prerušenie procesu nabíjania nepoškodí akumulátor
- Li-iónový akumulátor je chránený elektronickou ochranou bunky „Electronic-Cell Protection“ proti hlbkovému vybitiu.
- Podstatne kratší prevádzkový čas nabitej batérie znamená, že je batéria opotrebovaná a musí sa vymeniť.

### Akumulátory likvidujte ekologicky

Li-iónové akumulátory podliehajú povinnosti špeciálnej likvidácie. Chybné akumulátory nechajte zlikvidovať špecializovaným strediskom. Skôr ako sa prístroj zošrotuje, musíte z neho vybrať akumulátor. Poškodené akumulátory môžu poškodiť životné prostredie a vaše zdravie, ak z nich unikajú jedovaté výpary alebo kvapaliny. Preto nikdy neposielajte chybný akumulátor poštou a pod. Obráťte sa, prosím, na svoje miestne recyklačné stredisko.

Akumulátory likvidujte vo vybitom stave. Odporúčame prelepiť póly lepiacou páskou, aby boli chránené proti skratu. Nikdy akumulátor neotvárajte.

## Údržba



Pred vykonávaním akýchkoľvek prác na prístroji vždy vyťahnite zástrčku zo zásuvky.

Opravy a práce, nepopísané v tomto návode, smie vykonať len kvalifikovaný autorizovaný personál. Používať len originálne príslušenstvo a originálne náhradné diely.

Udržujte stroj, najmä vetracie otvory, vždy v čistom stave. Teleso stroja nikdy neostrekujte vodou! Plasty nečistite rozpúšťadlom, horľavými alebo toxickými kvapalinami. Na čistenie používajte len vlhku handričku.

Pozor! Ak sa poškodí napájací kábel tohto prístroja, musí ho výrobca alebo jeho zákaznícky servis či podobne kvalifikovaná osoba vymeniť, aby sa zabránilo nebezpečenstvu.

Len pravidelne udržiavaný a ošetrovaný prístroj môže byť uspokojivou pomôckou. Nedostatočná údržba a starostlivosť môže viesť k nepredvídaným nehodám a úrazom.

V prípade potreby nájdete zoznam náhradných dielov na internetovej stránke [www.guede.com](http://www.guede.com).

## Műszaki Adatok

Fúrókalapács	BH 18
Megrend.szám	58507, 58508
Akkumulátor feszültség	18 V $\equiv$
Üresjárat fordulatszám	0-900 min <sup>-1</sup>
Ütésszám terhelés alatt max.	0-5000 min <sup>-1</sup>
Egyedi ütéenergia	1,2 J
Max. Furat- $\emptyset$ Beton / Acélba / Fa	10 / 8 / 25 mm
Súly kivethető akkumulátor nélkül	1,1 kg
<b>Zajártalom adatok</b>	
mérve... szerint EN 60745; K bizonytalanság = 3 dB (A)	
akusztikus nyomás szint $L_{pA}$	85,0 dB(A)
akusztikus teljesítmény szint $L_{WA}$	96,0 dB(A)
Hallásvédő eszköz használata ajánlott!	
<b>Rezgésártalom adatok</b>	
Komplex rezgés adatok (Három irány vektorösszege) megfelelően kiderített EN 60745.; K bizonytalanság = 1,5 m/s <sup>2</sup>	
ütfefúráshoz betonba : rezgésemisszió érték $a_{h,HD}$	8,64 m/s <sup>2</sup>

**FIGYELMEZTETÉS:** A rezgésszint az elektromos szerszám használatának megfelelően változni fog, és némi esetben meghaladhatja az útmutatókban megadott értéket.

A vibráció szintje felhasználható az egyes elektromos berendezések összehasonlítására

Az érték alkalmas a vibrációs terhelés felbecsülésére is.

A vibrációs terhelés pontos meghatározásához, a munkaidő bizonyos szakaszában, azokat az időket is figyelembe kell venni, amikor a készülék ki van kapcsolva, vagy bár működik, de ténylegesen nem dolgozik vele. Ez a teljes munkaidőre vonatkozó vibrációs terhelést lényegesen lecsökkentheti.

Vezessen be kiegészítő biztonsági intézkedéseket a ő személy, vibráció elleni védelmére, pl: az elektromos szerszámok és berendezések műszaki karbantartása, a kezek melegen tartása, s a munkafolyamatok szervezése.



Csak azután használja a szivattyút, miután figyelmesen elolvasta és megértette a kezelési útmutatót.

Ismerkedjen meg az irányító elemekkel és a berendezés szabályszerű használatával! Tartsa be a biztonsági utasításokat. Viselkedjen figyelmesen harmadik személlyel szemben.

A kezelő személy felelős a balesetekért és a harmadik személy biztonságáért.

A géppel kizárólag 16 éven felüli személyek dolgozhatnak. Kivételt képez a fiatalokúak foglalkoztatása szakképzés alatt az oktató felügyelete mellett szakképzettség elsajátítása érdekében.

Az esetben, ha a gép bekapcsolásával és kezelésével kapcsolatban kétélyei támadnak, forduljon a szervizszolgálathoz.

### Rendeltetés szerinti használat

A fúrókalapács általánosan használható ütfefúráshoz kőzetekbe, valamint fúráshoz fába, fémbe és műanyagba.

A készüléket kizárólag az alábbiakban leírtaknak megfelelően szabad használni. Ebben az utasításban foglalt általánosan érvényes előírások mellőzése következtében beállt károkért a gyártó nem felelős

### Viselkedés kényszerhelyzetben

Igyekezzen a balesetnek megfelelően elsősegélyt nyújtani, s minél hamarabb biztosítson be orvosi segítséget. A sebesültet nyugtassa meg, s védje további balesettől. Ha segítségre van szüksége, tüntesse fel az alábbi adatokat: 1. A baleset színhelye, 2. A baleset típusa, 3. A sebesültek száma, 4. A sebesülések típusa



## Szimbólumok



Figyelmeztetés / Figyelem!



A személyi sérülések kockázatának csökkentése érdekében olvassa el a felhasználói útmutatót.



Viseljen védő szemüveget  
Hallásvédő eszköz használata ajánlott!



Hordjon védőkesztyűt!



Minden beállító, tisztító és karbantartó munka előtt vegye ki a gépből a cserélhető akkut.



CE jelzet



Hibás és/vagy tönkrement villany, vagy elektromosgépeket át kell adni az illetékes hulladékgyűjtő telepre.

## Akkumulátor



Óvja az akkumulátor a túlzott meleggel és tűzzel szemben.



Óvja az akkumulátort vízzel és nedvességgel szemben.



Óvja az akkumulátort 40°C-nál magasabb hőmérséklettől.



Soha ne dobja az akkut a háztartási hulladék közé



Az akkukat és elemeket minden esetben azok környezetbarát megsemmisítését végző hulladékgyűjtő telephelyen adja le.

**⚠ Figyelmeztetés Olvassa el az összes biztonsági utasítást és rendelkezést.** Az alábbi utasítások hibás betartása áramütés, tűz és/vagy súlyos balesetvesztést jelent.

**A jövőbeni újraolvasáshoz őrizzen meg minden biztonsági utasítást és rendelkezést.**

## Biztonsági utasítások fúrókalapács

**Viseljen hallásvédőt.** A zaj hatása hallásvesztést okozhat.

**Használja a készülékkel együtt szállított kézi-fogyóanyagot.** A készülék fölötti ellenőrzés elvesztése sérüléseket okozhat.

**A készüléket a szigetelt markolatfelületeket fogva tartsa, ha olyan munkálatokat végez, melyeknél a vágószerszám rejtett elektromos vezetékbe vagy saját vezetékébe ütközhet.** A vágószerszám feszültségvezető vezetékkel való érintkezésekor a készülék fém részei is feszültség alá kerülhetnek, és elektromos áramütés következhet be.

## További biztonsági és munkavégzési utasítások

Használjon védőfelszerelést! Ha a gépen dolgozik, mindig hordjon védőszemüveget! Javasoljuk a védőruházat, úgymint porvédő maszk, védőcipő, erős és csúszásbiztos lábbeli és hallásvédő használatát.

A munkavégzéskor keletkező por az egészségre ártalmas lehet. Ilyen esetben ajánlatos a megfelelő elszívó berendezés és a védőmaszk használata. A munkaterületen lerakódott port alaposan el kell takarítani.

A csatlakozókábelt tartsa mindig a gép hatósugarán kívül. A kábelt mindig hátrafele vezesse, el a géptől! Nem szabad olyan anyagokat megmunkálni, amelyek egészségre veszélyesek (pl. azbesztet).

Falban, földében, aljzatban történő fúrásnál fokozottan ügyelni kell az elektromos-, víz- és gázvezetésekre.

A használt szerszám megakadása esetén haladéktalanul kapcsolja ki a berendezést! Ne kapcsolja be a berendezést mindaddig, amíg a szerszám szorul; ellenkező esetben a nyomatékknak köszönhetően a gép visszaüthet. Derítse ki és szüntesse meg az alkalmazott szerszám beszorulásának okát, eközben ügyeljen a biztonsági rendelkezések betartására.

Ennek következők lehetnek az okai:

- a szerszám elakad a megmunkálandó munkadarabban
  - a megmunkálandó anyag átszakadt
  - az elektromos szerszám túlterhelése
- Ne nyúljon a járó gépbe.

A munka közben keletkezett forgácsokat, szilánkokat, törmeléket, stb. csak a készülék teljes leállása után szabad a munkaterületről eltávolítani.

**FIGYELMEZTETÉS!** Égési sérülések veszélye

A betétszerszám az alkalmazás során felforrósodhat.

- szerszámcserekor
- a készülék lerakásakor

## Akkumulátor



### Tűzveszély! Robbanásveszély!

Soha ne használjon sérült, hibás vagy eldefor-málódott akkumulátorokat. Az akkumulátorokat soha ne nyissa fel, ne sértesse fel és ne engedje leesni.

Soha ne töltsé az akkumulátort savakat vagy tűzveszélyes anyagokat tartalmazó közegben.

Óvja az akkumulátort a magas hőmérsékletekkel és tűzzel szemben.

Az akkumulátort csak 10°C - +40°C hőmérséklettartományban töltsé.

Soha ne helyezze fűtőtestre, és ne tegye ki hosszú ideig intenzív napsugárzásnak.

Erős terhelést követően először hagyja kihűlni.

Rövidzár - soha ne zárja fém tárgyakkal rövidre az akkumulátort.

Megsemmisítéskor, szállításkor vagy tároláskor az akkumulátort csomagolja be (műanyag zacskó, doboz), vagy ragassza le az érintkezőit.

Az akkumulátor töltéséhez kizárólag Güde töltőt használjon. Más akkutöltő használata esetén meghibásodás, illetve tűz veszélye áll fenn.

Szakszerűtlen használat vagy sérült akku használata esetén a készülékből gőz távozhat. Biztosítson elegendő friss levegőt, és komplikációk esetén forduljon orvoshoz. A gőzök irritálhatják a légutakat.

### Munkautasítások

Az akkumulátorok csak részben feltöltve kerülnek leszállításra, és a használatba vétel előtt teljessen fel kell őket tölteni.

- Ha a készülék lassan dolgozik, vagy leáll, töltsé fel az akkut.
- A Li-ion akku bármikor tölthető az élettartam lerövidülése nélkül. A töltés folyamatának megszakítása nem vezet az akku megsérüléséhez.
- A Li-ion akkut mélykiszülés ellen védő „Electronic-Cell Protection” elektronikus cellavédelem védi.
- Az akku jelentősen lerövidülő üzemideje azt jelzi, hogy az akku élettartam végéhez közeledik, és ki kell cserélni.

### Az akkukat környezetbarát módon semmisítse meg.

A Li-ion akkukat speciális módon kell megsemmisíteni. A hibás akkukat szaküzletben adja le. A készülék bezárása előtt ki kell belőle venni az akkut. A sérült akkuk környezetszennyezéshez vezetnek, és károsíthatják az Ön egészségét is, ha mérgező gőzök vagy folyadékok szivárognak belőle. Ezért soha ne küldjön pl. sérült akkut postán. Kérjük, forduljon a területileg illetékes hulladéktelephez.

Az akkukat kisült állapotukban semmisítse meg. Ajánlott a pólusok leragasztása ragasztószalaggal, hogy megóvjuk őket a rövidzártól. Soha ne próbálja meg felnyitni az akkut.

## Karbantartás



Mindennemű tisztítási, karbantartási munka előtt mindig húzza ki a villásdugót a fali dugaljából.

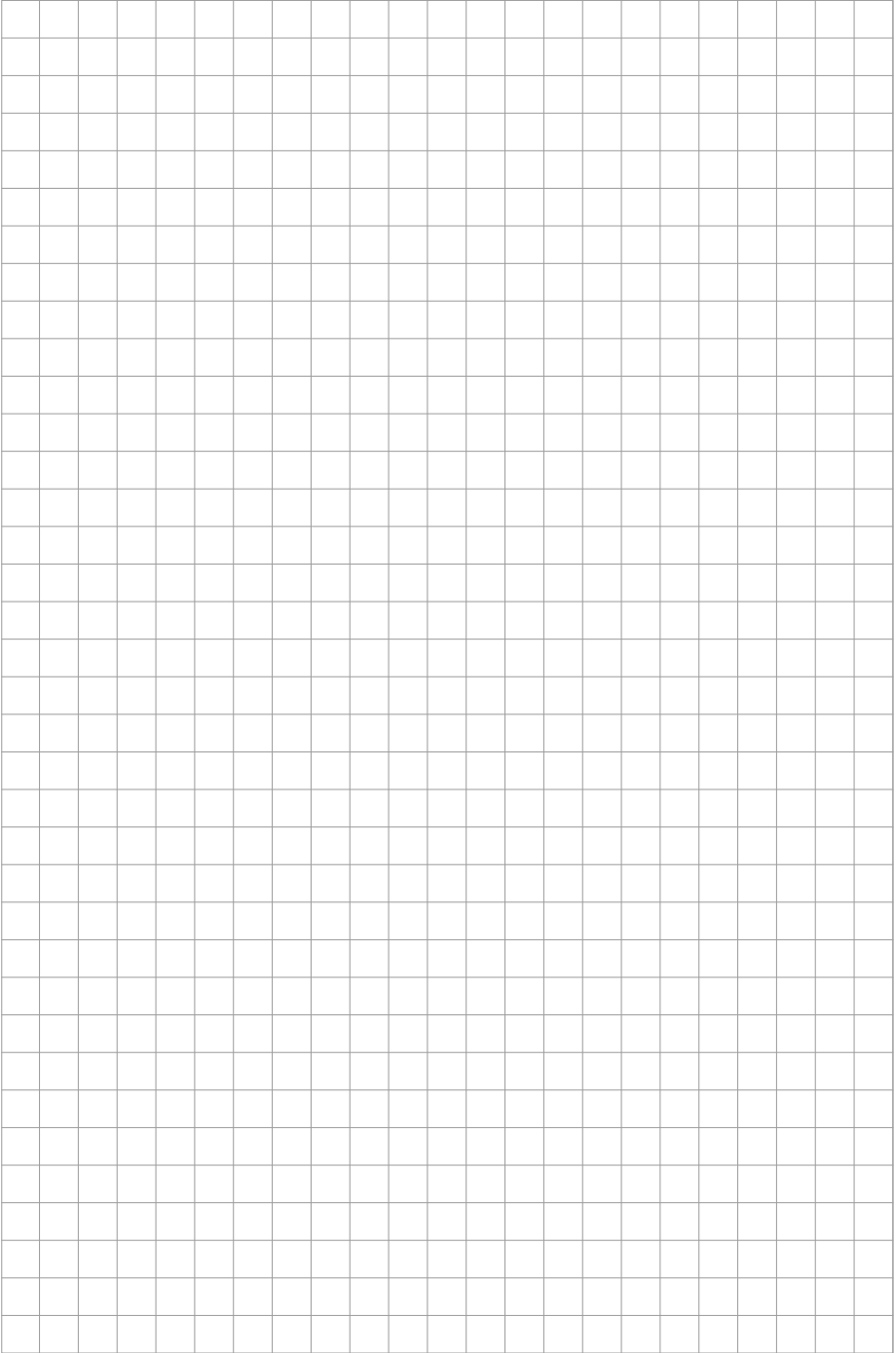
Javításokat és azokat a munkákat, melyeket a használati utasítás nem tartalmaz, kizárólag autorizált szakemberek végezhetnek! Csak eredeti tartozékokat és eredeti pótalkatrészeket alkalmazzon!

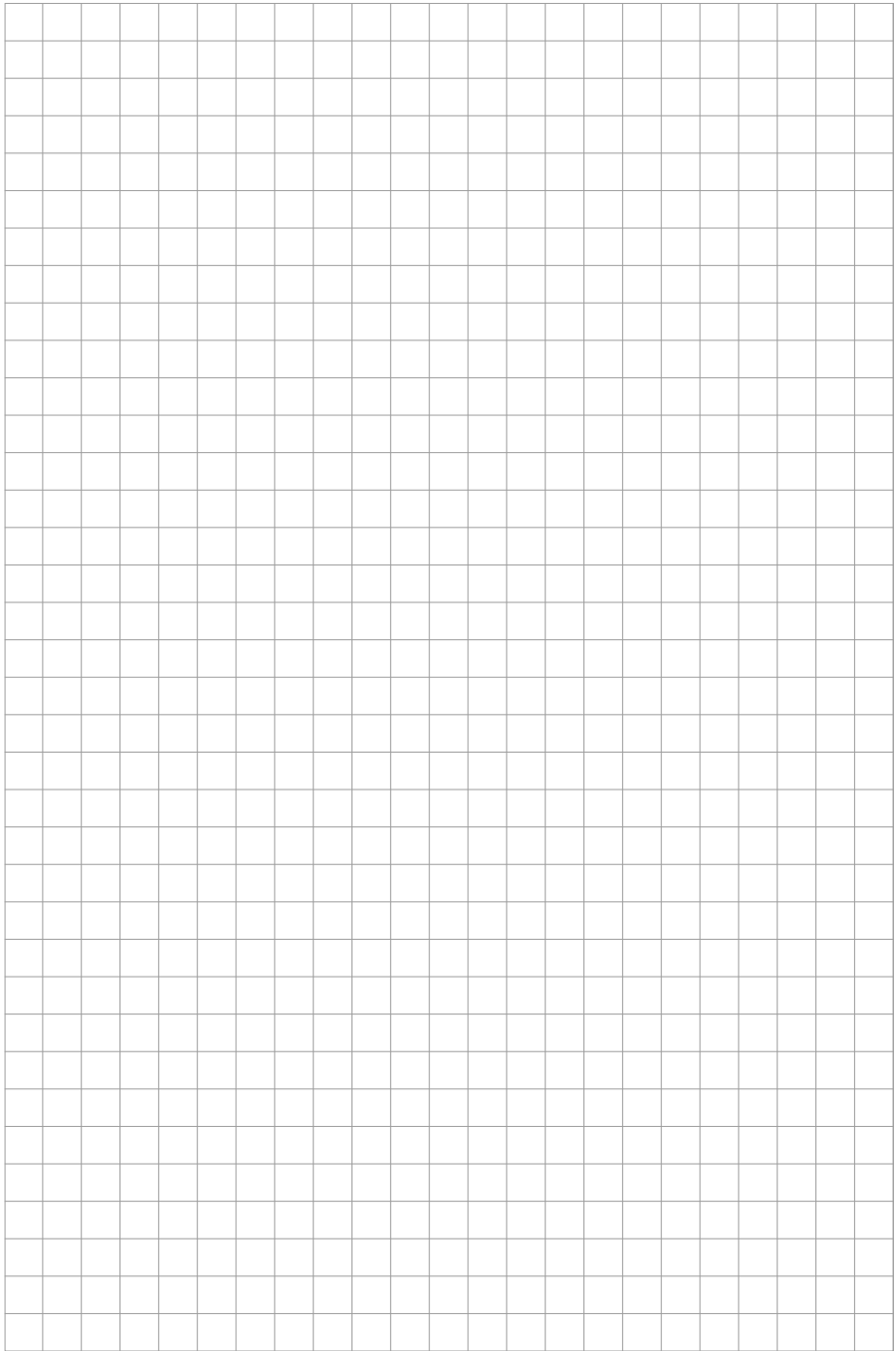
Tartsa mindig tisztán a gépet, különösen pedig a szellőző nyílásokat. Soha ne tisztítsa a gépházat vízsugárral! A műanyag részeket ne tisztítsa oldószerrel, tűzveszélyes vagy mérgező hatású folyadékokkal. Tisztításhoz csak benedvesített ruhadarabot használjon.

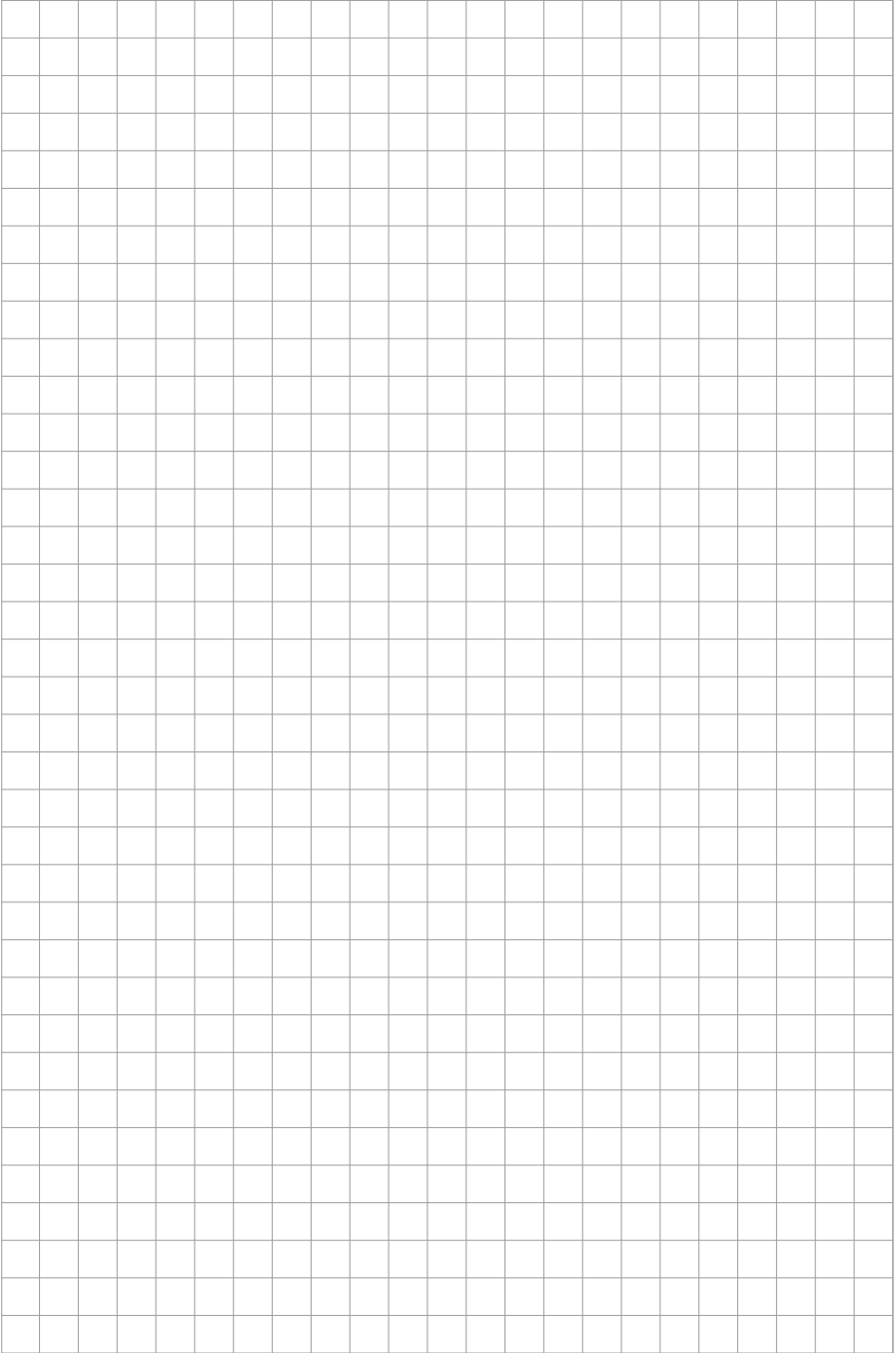
Vigyázat! A készülék tápkábelének megsérülése esetén a kapcsolódó veszélyek elkerülése érdekében cseréltesse azt ki a gyártó márkaszervizével vagy más, megfelelő szakképzéssel rendelkező személlyel.

Kizárólag rendszeresen karbantartott és kezelt gép lehet megbízható segédeszköz. Elégtelen karbantartás és kezelés előre nem látható balesetekhez és sérülésekhez vezethet.

Szükség esetén nézze meg a pótalkatrész listát a [www.guede.com](http://www.guede.com) honlapon







### Original – EG-Konformitätserklärung

Hiermit erklären wir, dass die nachfolgend bezeichneten Geräte aufgrund ihrer Konzipierung und Bauart sowie in den von uns in Verkehr gebrachten Ausführungen den einschlägigen, grundlegenden Sicherheits- und Gesundheitsanforderungen der EG-Richtlinien entsprechen.

Bei einer nicht mit uns abgestimmten Änderung der Geräte verliert diese Erklärung Ihre Gültigkeit.

### Translation of the EC-Declaration of Conformity

We, hereby declare the conception and construction of the below mentioned appliances correspond - at the type of construction being launched - to appropriate basic safety and hygienic requirements of EC Directives.

In case of any change to the appliance not discussed with us the Declaration expires.

### Traduction de la déclaration de conformité CE

Nous déclarons par la présente, que les appareils indiqués ci-dessous répondent, du point de vue de leur conception, construction et réalisation ainsi que leur mise sur le marché, aux exigences fondamentales en matière de santé et d'hygiène des directives CE. Toute modification de l'appareil non autorisée entraîne la perte de validité de la présente déclaration.

### Traduzione della dichiarazione di conformità CE

Dichiariamo con il presente noi, che la concezione e costruzione degli apparecchi elencati, nelle realizzazioni che stiamo introducendo alla vendita, sono conforme ai requisiti principali delle direttive CE sulla sicurezza ed igiene.

Nel caso della modifica dell'apparecchio da noi non autorizzata, la presente dichiarazione perde la propria validità.

### Vertaling van de EG-Konformiteitverklaring

Hiermede verklaren wij, dat de genoemde machine, op grond van zijn ontwerp en bouwwijze, evenals de door ons in omloop gebrachte uitvoeringen, aan de desbetreffende fundamentele veiligheids- en gezondheidverordeningen van de EG-richtlijnen voldoen. Bij een niet met ons overeengekomen wijziging aan het apparaat verliest deze verklaring haar geldigheid.

### Překlad prohlášení o shodě EU

Tímto prohlašujeme my, že koncepce a konstrukce uvedených přístrojů v provedeních, která uvádíme do oběhu, odpovídá příslušným základním požadavkům směrnice EU na bezpečnost a hygienu. V případě změny přístroje, která s námi nebyla konzultována, ztrácí toto prohlášení svou platnost.

### Peklad vyhlásenie o zhode EÚ

Týmto vyhlasujeme my, že koncepcia a konštrukcia uvedených prístrojov vo vyhotoveniach, ktoré uvádzame do obehu, zodpovedá príslušným základným požiadavkám smernice EÚ na bezpečnosť a hygienu. V prípade zmeny prístroja, ktorá s nami nebola konzultovaná, stráca toto vyhlásenie svoju platnosť.

### Fordítása azonosság nyilatkozat EU

Ezzel kijelentjük mi, a hogy a lentiekben megjelölt gépipari termék, koncepciója és tervezése, az általunk forgalomba kerülő kivitelezésben, megfelel az EU illetékes biztonsági és higiéniai szabványzatok alapkövetelményeinek. A gépen, a velünk való konzultáció nélkül végzett változások esetén, a jelen nyilatkozat érvényességét veszti.

### Prevod izjava o ustreznosti EU

S tem izjavljamo, da koncepcija in zgradba spodaj navedenih naprav v izvedbah, ki jih uvajamo na trg, odgovarja pristojnim osnovnim zahtevam smernic EU za varnost in higieno. V primeru spremembe naprave, o kateri se niste posvetovali z nami, ta izjava izgubi svojo veljavnost.

### Provođenje u Izjava o sukladnosti EU

Ovime izjavljujemo da koncepcija i konstrukcija navedenih strojeva u izvedbi u kojoj se isti puštaju u promet, udovoljavaju odgovarajućim osnovnim zahtjevima smjernica EU u području sigurnosti i higijene. Ova Izjava prestaje važiti u slučaju promjene opreme izvršene bez naše suglasnosti.

### Превод на Декларация за съответствие с ЕС

С това декларираме ние, че концепцията и конструкцията на посочените уреди в изпълнения, които пускаме в обръщение, отговарят на съответните изисквания на инструкциите на ЕС за безопасност и хигиена. В случай на изменение на уреда, което не е било консултирано с нас, тази декларация губи своята валидност.

### Traducere a declarație de conformitate UE

Prin prezenta noi declarăm, că concepția și construcția utilajelor prezentate, în execuția în care sunt puse în circulație, sunt conforme cu exigențele de bază aferente directivelor UE privind securitatea și igiena. În cazul modificărilor pe utilaj care nu au fost consultate cu noi, prezenta declarație își pierde valabilitatea.

### Provođenje u Izjava o usklađenosti sa propisima EU

Ovim izjavljujemo da koncepcija i konstrukcija navedenih uređaja, a u izvedbi u kojoj se isti puštaju u promet, zadovoljavaju odgovarajuće osnovne zahteve iz direktiva EU u vezi sa sigurnošću i higijenošću. Ova izjava prestaje da važi u slučaju promena na opremi izvršenih bez naše saglasnosti.

### Tłumaczenie Deklaracji zgodności WE

Niniejszym oświadczamy, my że koncepcja i konstrukcja przedstawionych poniżej urządzeń w wersji, która jest wprowadzona do obiegu, odpowiada stosownym podstawowym wymogom dyrektyw UE dotyczących bezpieczeństwa i higieny. Niniejsza deklaracja przestaje obowiązywać w przypadku zmiany urządzenia, która nie została z nami skonsultowana.

### AT uygunluk beyanı tercümesi

Beyan ederiz ki aşağıda belirtilen piyasaya sürdüğümüz modellerin tasarım ve yapıları itibarıyla güvenli ve hijyen ile ilgili AB yönetmeliklerine uygun olduğunu beyan ederiz. Aletlerde bize danışılmadan yapılacak bir değişiklik durumunda işbu beyanname geçerliliğini yitirir.

**Bohrhammer**

Rotary hammer | Marteau perforateur | Trapano tassellatore  
Martillo perforador | Boorhamer | Borehammer | Vrtací kladivo  
Vrtacie kladivo | Περιστροφικό πιστόλιέτο | Fúrókalapács Vrtal-  
no kladivo | Busací čekić | Перфоратор | Ciocan perforator  
Kırcı Delici | Młotowiertarka

**58507 BH 18****Einschlägige EG-Richtlinien**

Appropriate EU Directives | Directives CE applicables  
Prohlášení o shodě EU | Vyhlásenie o zhode EÚ |  
Desbetreffende EG-Richtlinien | Direttive CE applicabili  
Illetékes EU előírások | Primjenjive smjernice EU | Uporabne  
smernice EU | Directivele UE aferente | Съответни наредби на  
EC | Primjenjive smjernice EU | Stosowne dyrektywy UE | Ilgiti  
AB yönetmelikleri

 2014/35/EU 2014/30/EU 1935/2004/EC 1907/2006/EC 2011/65/EC ROHS 2009/142/EC 89/686/EEC (PPE) 2009/105/EG (...<20.04.2016)  
2014/29/EU (...>20.04.2016) 2006/42/EC **Annex IV**

Notified Body

Name:

No:

Address:

Type Ex. Cert.-No.:

 97/68/EC

Emission No.:

 2000/14/EC\_2005/88/EC**Konformitätsbewertungsverfahren**

Method of compliance assessment | Méthodes d'évaluation  
de la conformité | Modo di valutazione della conformità |  
Conformiteitsbeoordelingsprocedure | Způsob posouzení  
shody | Spôsob posúdenia zhody | Az azonosság  
megítélésének a módja | Način presoje istovetnosti | Način  
ocenjivanja sukladnosti | Начин на обсъждане на сходство  
| Modul de evaluare a conformității | Način ocenjivanja  
usklađenosti | Uygunluk deęerlendirme usulü | Metoda oceny  
zgodności **Annex V**

Wolpertshausen, 03/01/2017

**Helmut Arnold**

**Geschäftsführer** | Managing Director | Gérant | Amministratore delegato | Bedrijfsleider | Jednatel | Konatel |  
Ügyvezető igazgató | Direktor | Direktor | Управител | Administrator | Direktor | Sirket temsilcisi | Direktor  
Güde GmbH & Co. KG, Birkichstraße 6, 74549 Wolpertshausen, Germany

**Joachim Bürkle**

GÜDE GmbH &amp; Co. KG, Birkichstraße 6, 74549 Wolpertshausen, Germany

**Bevollmächtigt die technischen Unterlagen zusammenzustellen.**

Authorized to compile the technical file | Autorisé à compiler la documentation technique | Autorizzato alla preparazi-  
one della documentazione tecnica | Gemachtigt voor samenstelling van de technische documenten +| Zplnomocnén k  
sestavování technických podkladů. | Splnomocneny zostavit technické podklady. | Műszaki dokumentáció összeállításra  
felhatalmazva | Pooblaščen za izdelavo spisov tehnične dokumentacije. | Ovlašten za formiranje tehničke dokumentacije. |  
Упълномощен за съставяне на техническата документация | İmputernicî să elaboreze documentația tehnică. | Ovlašten  
za formiranje tehničke dokumentacije. | Teknik evrakları hazırlamakla görevlendirilmiştir. | Upelnomocniony do zestawienia  
danych technicznych

**Angewandte harmonisierte Normen**

Harmonised standards used | Normes harmonisées appli-  
cables | Použité harmonizované normy | Použité harmonizo-  
vané normy | Gebruikte harmoniserende normen | Applicate  
norme armonizzate | Használt harmonizált normák | Primijen-  
jeni harmonizirani standardi | Uporabljeni usklajeni standardi  
| Norme armonizate folosite | Използвани хармонизирани  
норми | Primijenjeni harmonizirani standardi | Wykorzystane  
zharmonizowane normy | Kullanılan uyum normları

**EN 60745-1:2009+A11:2010****EN 60745-2-6:2010****AfPS GS 2014:01 PAK****EN 55014-1:2006+A1:2009+A2:2011****EN 55014-2:2015****Garantierter Schalleistungspegel**

Guaranteed sound power level | Niveau de puissance  
acoustique garanti | Livello di potenza sonora garantito  
| Gegarandeerd geluidsdrunkniveau | Zaručená hladina  
akustického výkonu | Garantovaná hladina akustického  
výkonu | Garantált akusztikus teljesítményszint | Zajamčena  
ravan akustične zmogljivosti | Garantirana razina akustičke  
snage | Гарантирано ниво на звукова мощност | Nivelul  
garantat al puterii sunetului | Garantovani nivo akustične  
snage | Garanti edilen gürlütlü emisyonu seviyesi |  
Gwarantowany poziom mocy akustycznej

**L<sub>WA</sub>      dB (A)****Gemessener Schalleistungspegel**

Measured sound power level | Niveau de puissance  
acoustique mesuré | Livello di potenza sonora misurato |  
Gemeten geluidsdrunkniveau | Naměřená hladina akustického  
výkonu | Nameraná hladina akustického výkonu | Mért  
akusztikus teljesítményszint | Zajamčena ravan akustične  
zmogljivosti | Izmerjena razina akustičke snage | Измерено  
ниво на звукова мощност | Nivel măsurat al puterii  
sunetului | Izmereni nivo akustične snage | Olçülen gürlütlü  
emisyonu seviyesi | Zmierzony poziom mocy akustycznej

**L<sub>WA</sub>      dB (A)**

GÜDE GmbH & Co. KG  
Birkichstrasse 6  
74549 Wolpertshausen  
Deutschland  
Tel.: +49-(0)7904/700-0  
Fax.: +49-(0)7904/700-250  
eMail: info@guede.com

