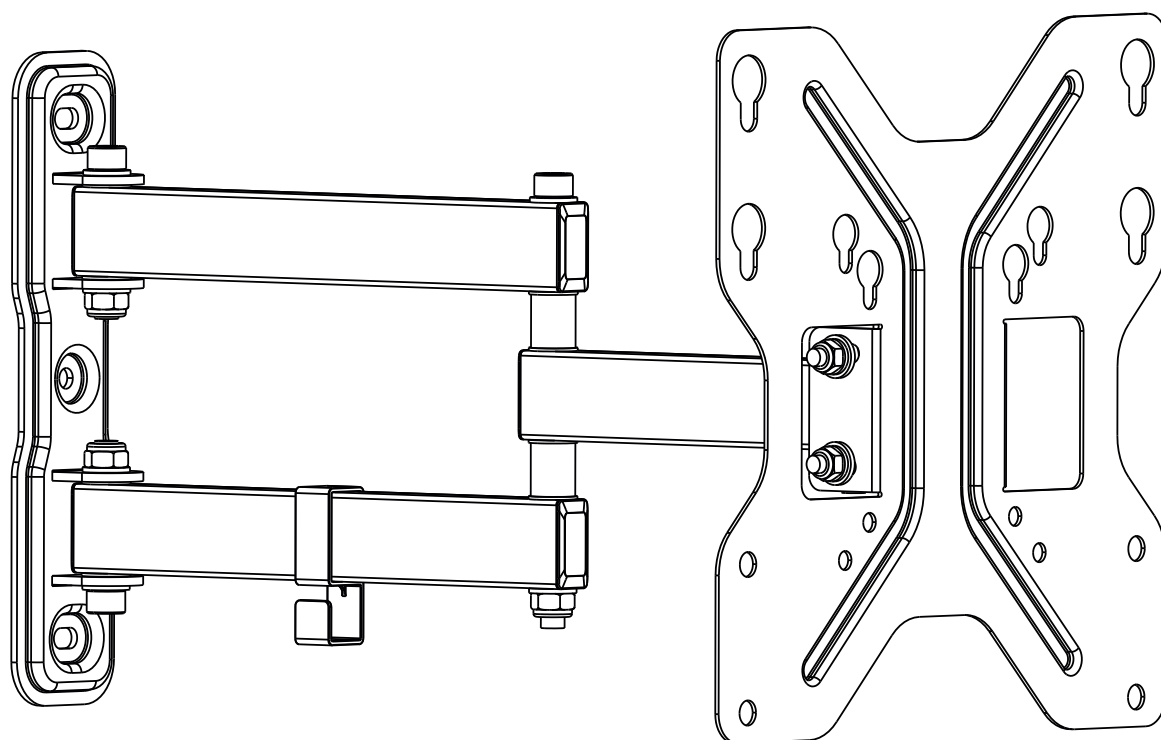




DRZAKTURNM3

GOGEN






PLNĚ POLOHOVATELNÝ DRŽÁK NA STĚNU PRO TELEVIZORY LED/LCD
PLNE POLOHOVATEĽNÝ DRŽIAK NA STENU PRE TELEVÍZORY LED/LCD
UCHWYT ŚCIENNY DO TELEWIZORÓW LED, LCD
FORGATHATÓ LED, LCD FALI TARTÓ

NÁVOD K POUŽITÍ
NÁVOD NA POUŽITIE
INSTRUKCJA OBSŁUGI
HASZNÁLATI UTASÍTÁS



UPOZORNĚNÍ: NEPŘEKRAČUJTE POVOLENOU NOSNOST, JINAK MŮŽE DOJÍT K VÁŽNÉMU ZRANĚNÍ NEBO ŠKODĚ NA MAJETKU!

UPOZORNENIE: NEPREKRAČUJTE POVOLENÚ NOSNOSŤ, INAK MÔŽE DÔJSŤ K VÁŽNEMU ZRANENIU ALEBO ŠKODE NA MAJETKU!

DRZAKTURNM3	 75x75/100x100 200x100/200x200	 42" MAX	 30kg (66lbs) MAX
--------------------	---	---	---

POZNÁMKA: Před instalací a montáží si přečtete celý návod k použití.

POZNÁMKA: Pred inštaláciou a montážou si prečítajte celý návod na použitie.



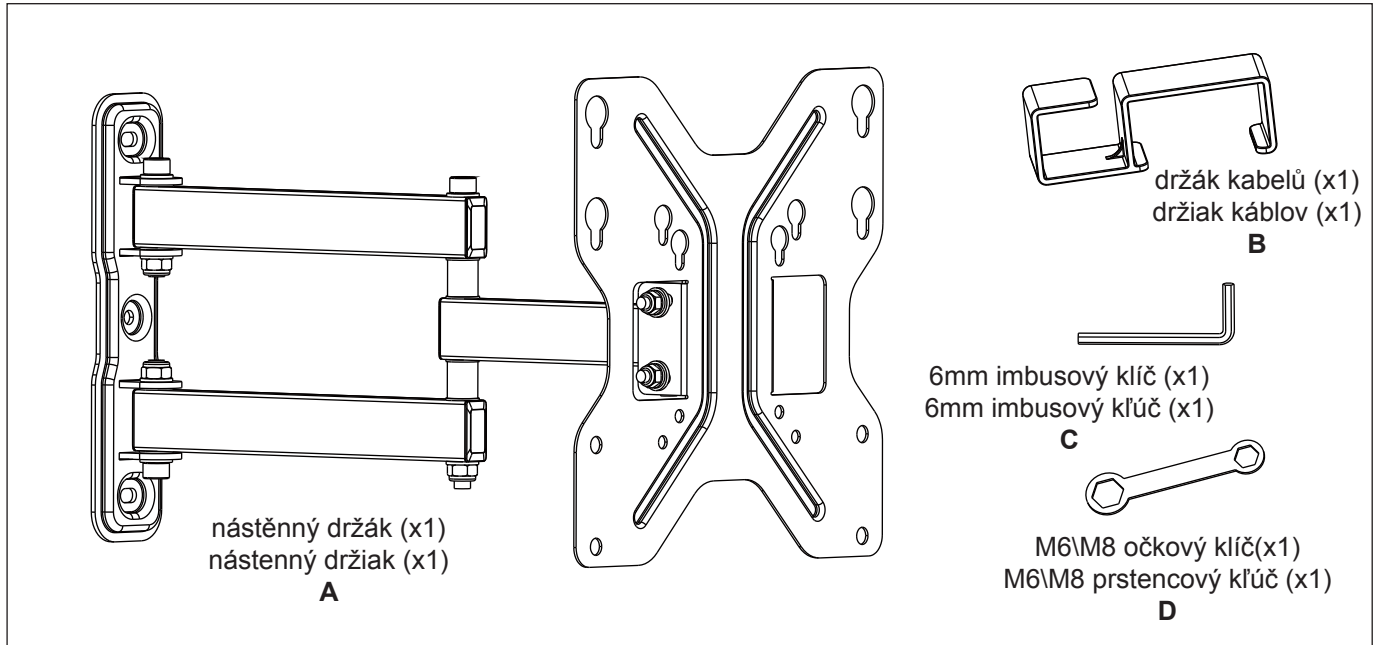
UPOZORNĚNÍ / UPOZORNENIE

- Nezačínajte instalaci, dokud si nepřečtete a nepochopíte veškeré pokyny a upozornění v tomto montážním listu. Máte-li jakékoliv dotazy týkající se pokynů nebo upozornění, kontaktujte prosím svého místního distributora.
- Tento držák je určen k instalaci a používání POUZE tak, jak je uvedeno v tomto návodu. Nesprávná instalace tohoto produktu může způsobit škodu nebo vážné zranění.
- Tento produkt by měla instalovat pouze osoba s dobrou manuální zručností, která má základní technické znalosti a plně chápe tento návod.
- Ujistěte se, že nosný povrch bezpečně udrží součet hmotnosti držáku a všech osazených zařízení a komponentů.
- V případě instalace do dřevěných sloupků ve stěně se ujistěte, že montážní šrouby jsou zašroubovány do středu sloupků. Důrazně doporučujeme použití zařízení na vyhledávání sloupků.
- Pro bezpečné zvednutí a umístění zařízení vždy využijte pomocníka nebo mechanické zvedací zařízení.
- Šrouby pevně utáhněte, ale nepřetahujte. Nadměrné utažení šroubů může způsobit jejich poškození, což významně omezí jejich nosnost.
- Tento produkt je určen výhradně pro použití v interiéru. Použití produktu v exteriéru může vést k jeho selhání a osobnímu zranění.
- Nezačínajte inštaláciu, kým si neprečítate a nepochopíte všetky pokyny a upozornenia v tomto montážnom liste. Ak máte akékoľvek otázky týkajúce sa pokynov alebo upozornení, kontaktujte prosím svojho miestneho distribútora.
- Tento držiak je určený na inštaláciu a používanie LEN tak, ako je uvedené v tomto návode. Nesprávna inštalácia tohto produktu môže spôsobiť škodu alebo vážne zranenie.
- Tento produkt mal byť inštalovaný len osobou s dobrou manuálnou zručnosťou, ktorá má základné technické znalosti a plne chápe tento návod.
- Uistite sa, že nosný povrch bezpečne udrží súčet hmotnosti držiaku a všetkých osadených zariadení a komponentov.
- V prípade inštalácie do drevených stĺpikov v stene sa uistite, že montážne skrutky sú zaskrutkované do stredu stĺpikov. Dôrazne odporúčame použitie zariadení na vyhledávanie stĺpikov.
- Pre bezpečné zdvihnutie a umiestnenie zariadení vždy využite pomocníka alebo mechanické zdvíhacie zariadenie.
- Skrutky pevne utiahnite, ale nepreťahujte. Nadmerné utiahnutie skrutiek môže spôsobiť ich poškodenie, čo významne obmedzí ich nosnosť.
- Tento produkt je určený výhradne pre použitie v interiéri. Použitie produktu v exteriéri môže viesť k jeho zlyhaniu a osobnému zraneniu.

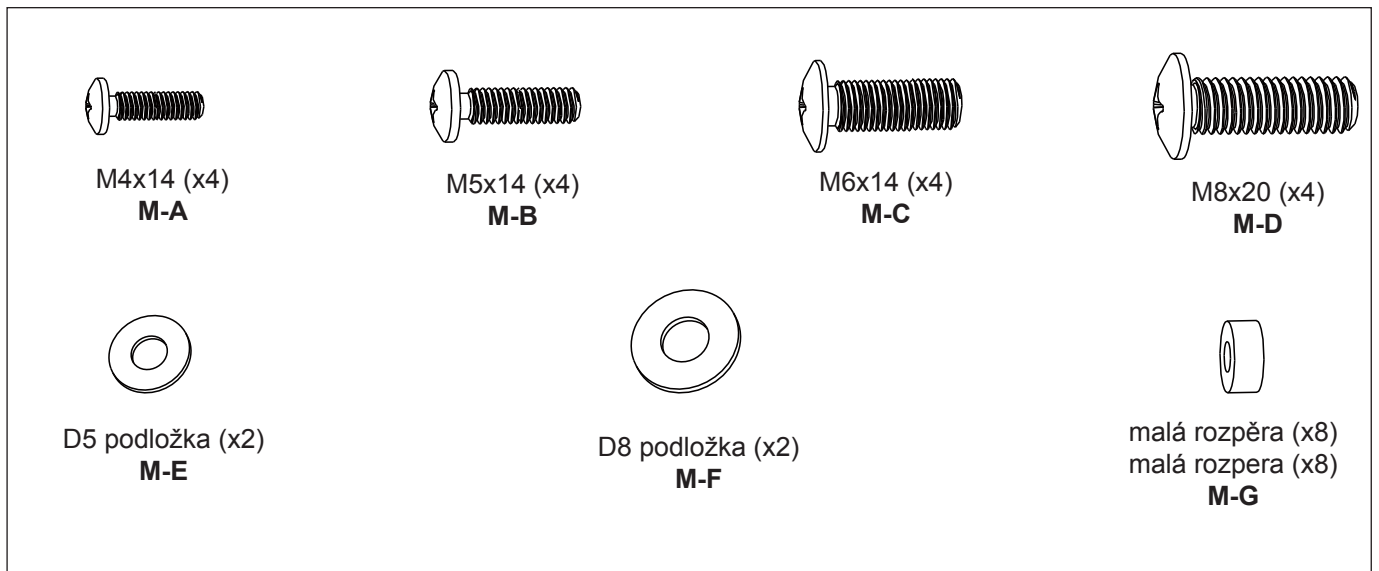
KONTROLNÍ SEZNAM KOMPONENTŮ / KONTROLNÝ ZOZNAM KOMPONENTOV

DŮLEŽITÉ: Před montáží se ujistěte, že jste obdrželi všechny součásti dle kontrolního seznamu komponentů. Pokud některé součásti chybí nebo jsou vadné, zavolejte svému místnímu distributorovi za účelem jejich výměny.

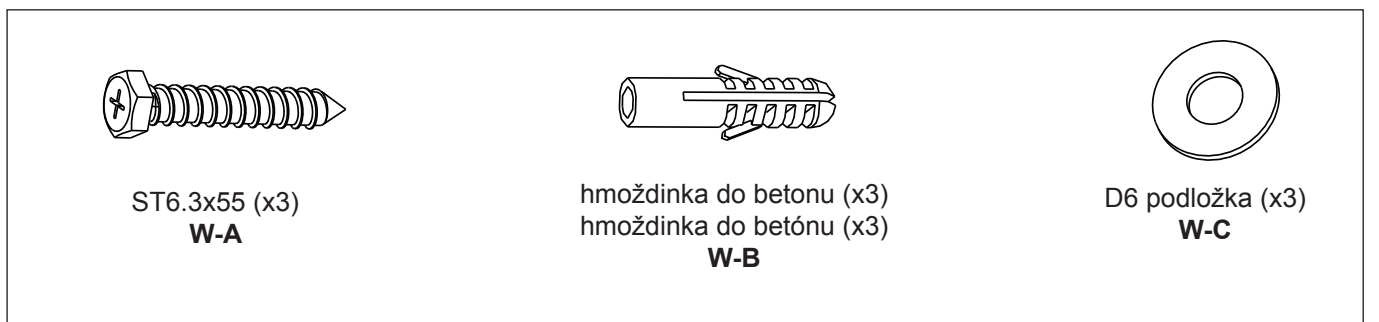
DÔLEŽITÉ: Pred montážou sa uistite, že ste dostali všetky súčasti podľa kontrolného zoznamu komponentov. Ak niektoré súčasti chýbajú alebo sú chybné, zavolajte svojmu miestnemu distribútorovi za účelom ich výmeny.



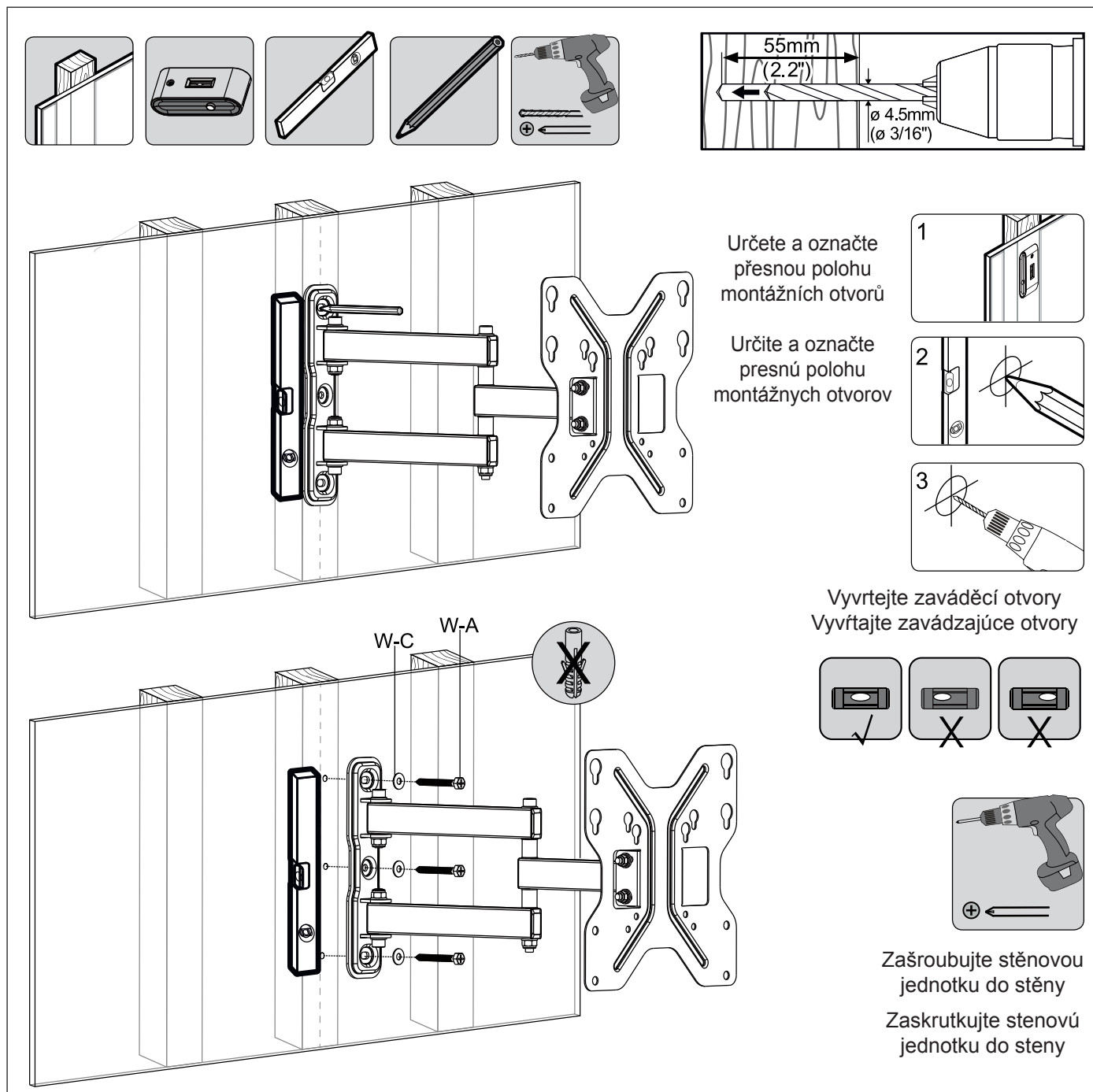
Balení M / Balenie M



Balení W / Balenie W



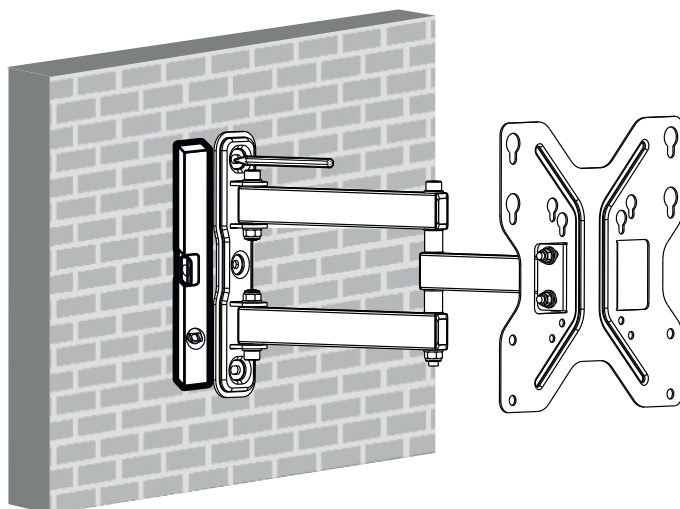
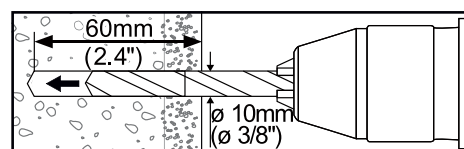
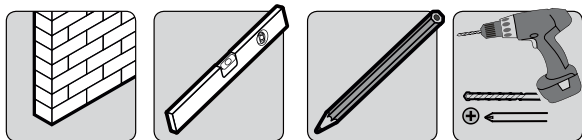
1a. INSTALACE DO DŘEVĚNÝCH SLOUPKŮ VE STĚNĚ / INŠTALÁCIA DO DREVENÝCH STĹPIKOV V STENE



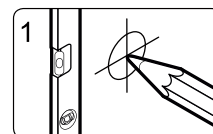
UPOZORNĚNÍ / UPOZORNENIE

- Ujistěte se, že montážní šrouby jsou zapuštěny ve středu sloupků. Důrazně doporučujeme použití zařízení na vyhledávání sloupků.
- U jiných způsobů montáže jsou za dodání součástí odpovědní jejich instalátoři.
- Instalátoři musí ověřit, zda nosný povrch bezpečně udrží součet hmotnosti produktu a všech osazených zařízení a komponentů.
- Uistite sa, že montážne skrutky sú zapustené v strede stĺpikov. Dôrazne odporúčame použitie zariadení na vyhľadávanie stĺpikov.
- U iných spôsobov montáže je za dodanie súčiastok zodpovedný ich inštalátor.
- Inštalátor musí overiť, či nosný povrch bezpečne udrží súčet hmotnosti produktu a všetkých osadených zariadení a komponentov.

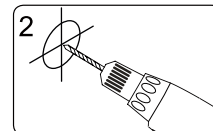
1B. MONTÁŽ DO CIHEL A BETONU / MONTÁŽ DO TEHÁL A BETÓNU



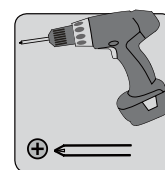
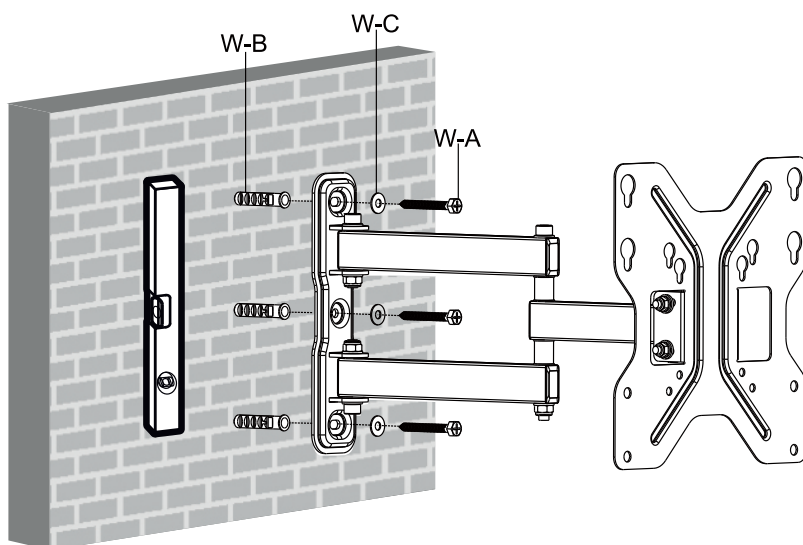
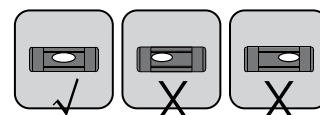
Označte přesnou polohu montážních otvorů



Označte přesnou polohu montážních otvorů



Vyvrtejte zaváděcí otvory
Vyvrtajte zavádzajúce otvory



Zašroubujte stěnovou jednotku do stěny

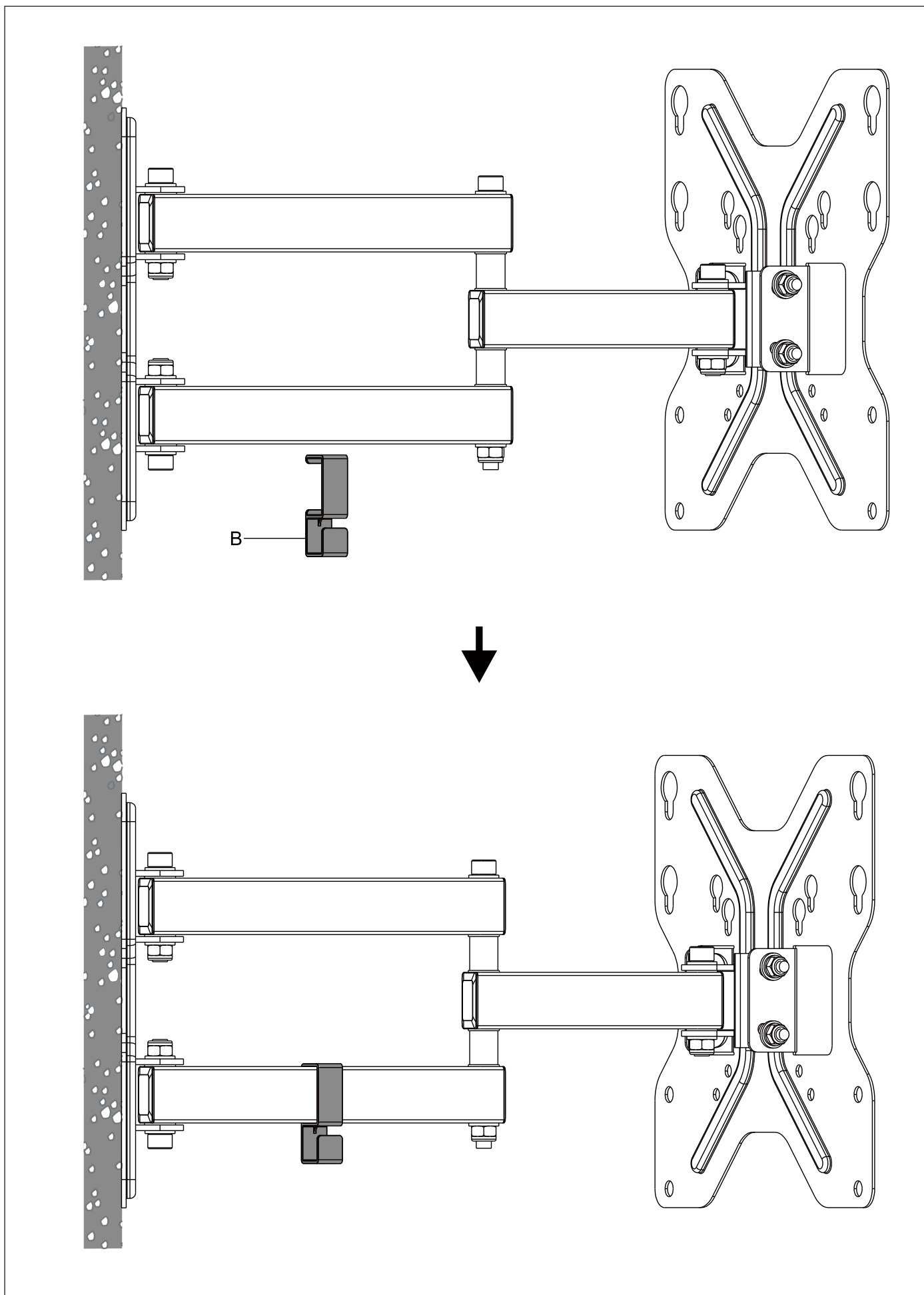
Zaskrutkujte stenovú jednotku do steny



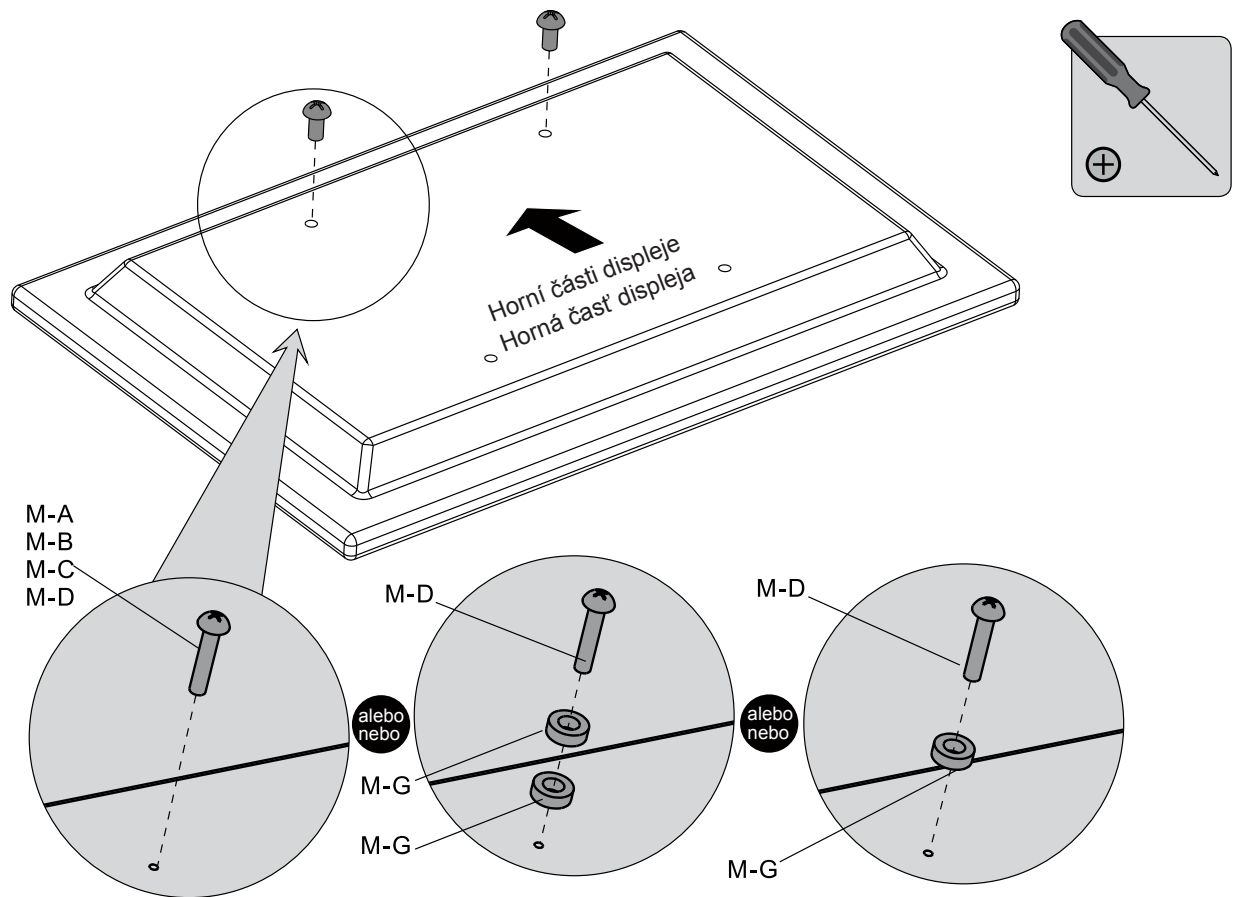
UPOZORNĚNÍ / UPOZORNENIE

- Instalátoři musí ověřit, zda opěrný povrch bezpečně udrží součet hmotnosti produktu a všech osazených zařízení a komponentů.
- Inštalátor musí overiť, či oporný povrch bezpečne udrží súčet hmotnosti produktu a všetkých osadených zariadení a komponentov.

2. INSTALACE DRŽÁKU KABELŮ / INŠTALÁCIA DRŽIAKA KÁBLOV



3. OSAZENÍ TELEVIZORU NA STĚNOVÝ DRŽÁK / OSADENIE TELEVÍZORA NA STENOVÝ DRŽIAK

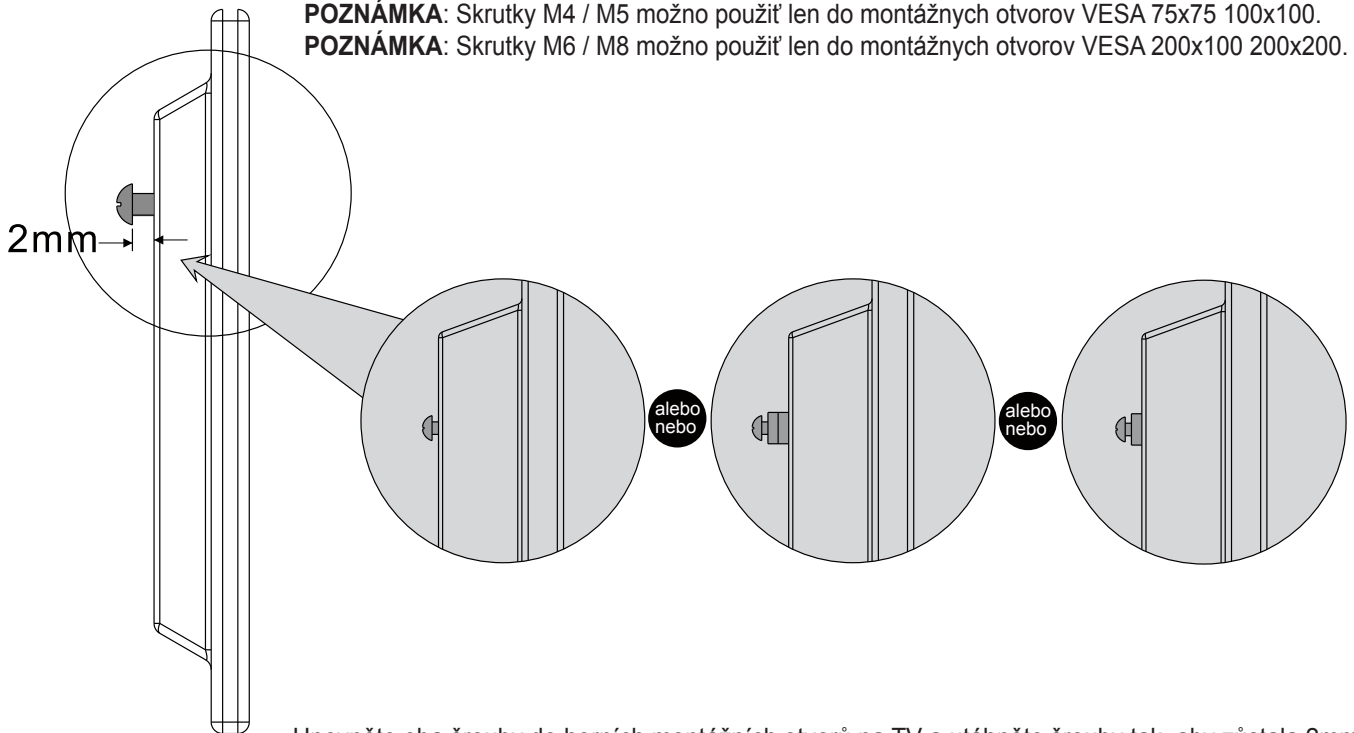


POZNÁMKA: Šrouby M4 / M5 lze použít pouze do montážních otvorů VESA 75x75 100x100.

POZNÁMKA: Šrouby M6 / M8 lze použít pouze do montážních otvorů VESA 200x100 200x200.

POZNÁMKA: Skrutky M4 / M5 možno použiť len do montážnych otvorov VESA 75x75 100x100.

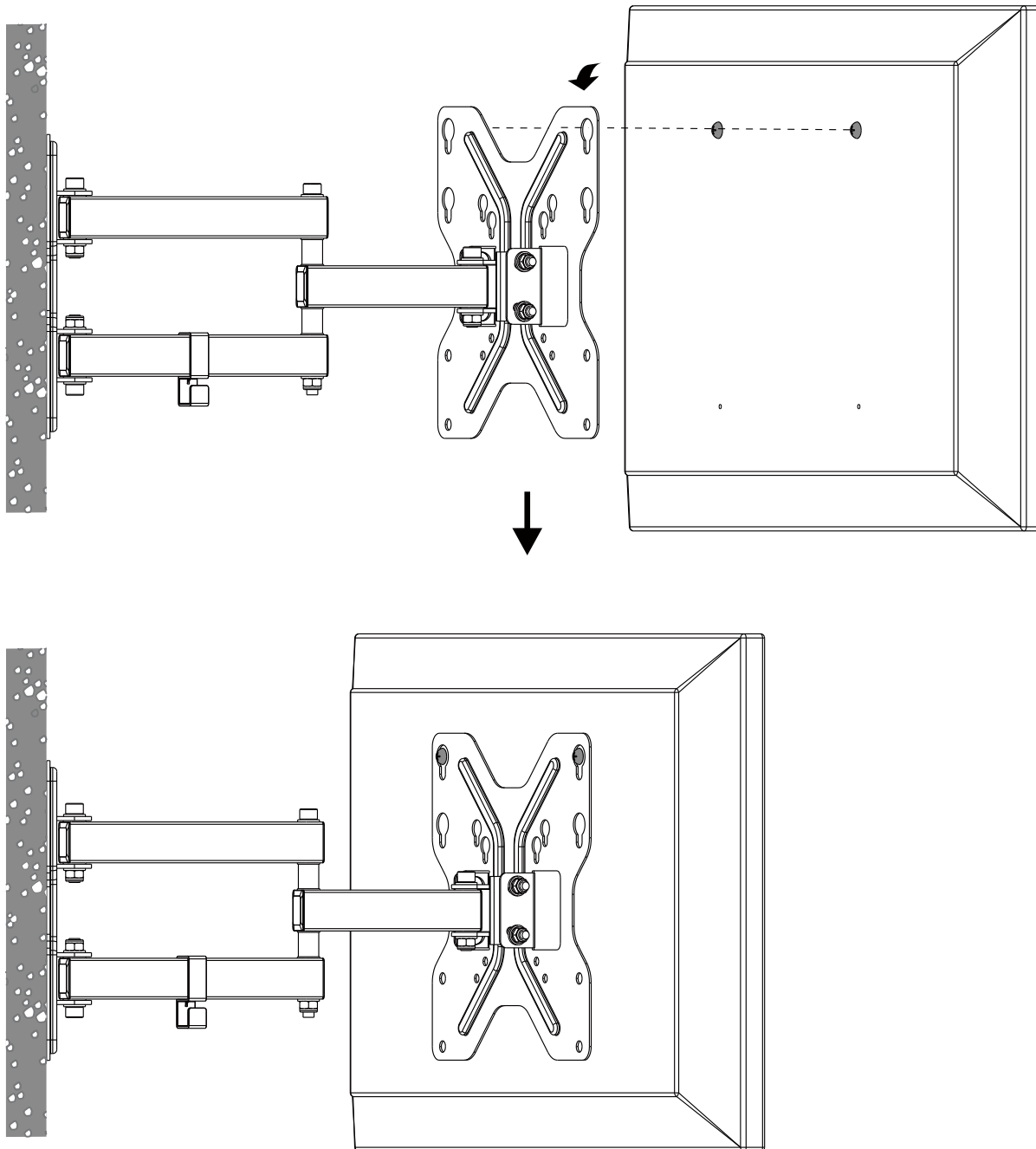
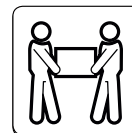
POZNÁMKA: Skrutky M6 / M8 možno použiť len do montážnych otvorov VESA 200x100 200x200.



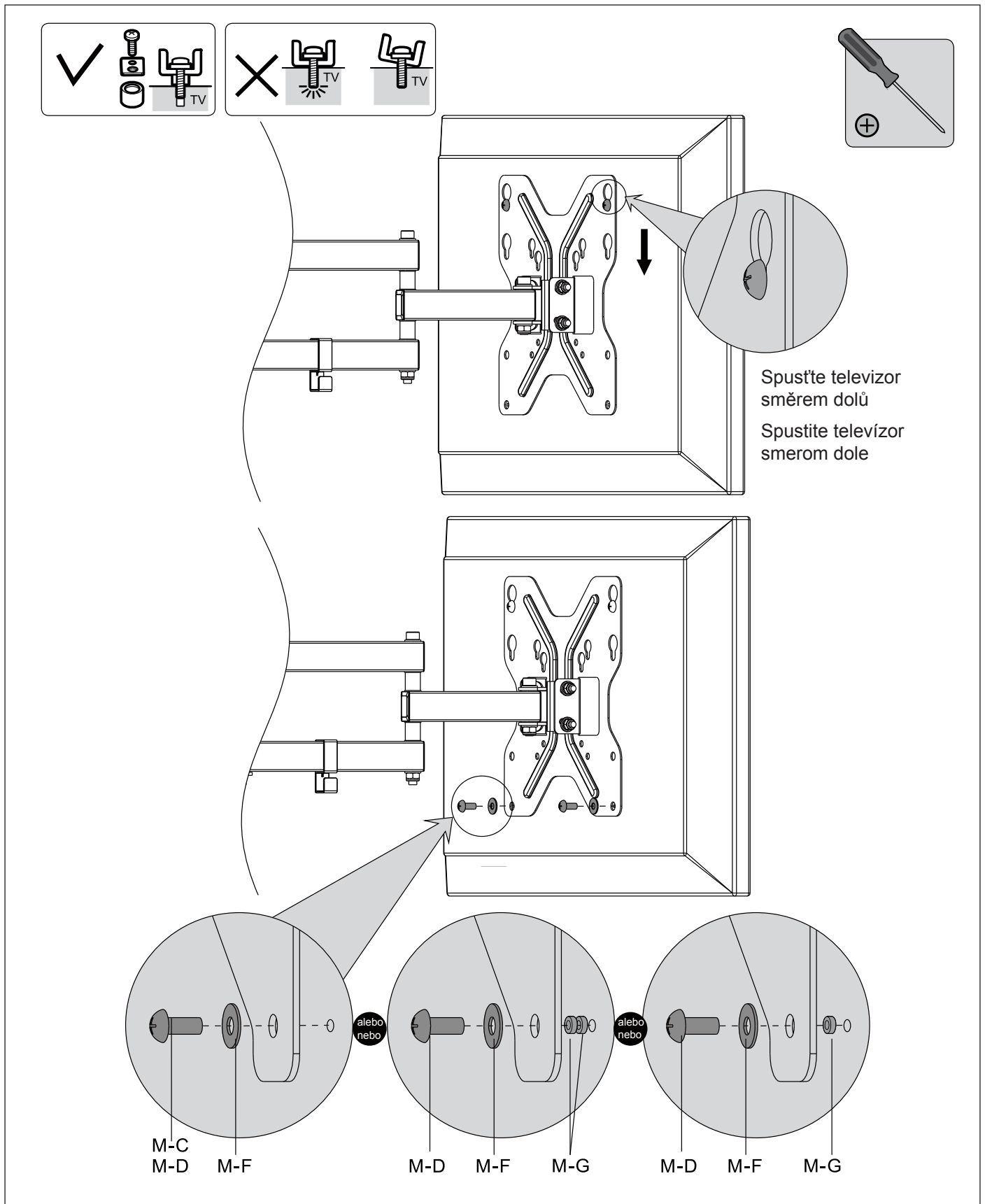
Upevněte oba šrouby do horních montážních otvorů na TV a utáhněte šrouby tak, aby zůstala 2mm mezera mezi TV a hlavou šroubů.

Upevnite obe skrutky do horných montážnych otvorov na TV a utiahnite skrutky tak, aby zostala 2mm medzera medzi TV a hlavou skrutiek.

3a. PRO VESA200x100 200x200 / PRE VESA200x100 200x200



Zvedněte a umístěte televizor tak, aby šrouby zapadly do montážních otvorů na držáku.
Zdvihnite a umiestnite televízor tak, aby skrutky zapadli do montážnych otvorov na držiaku.



Utáhněte všechny šrouby, ale nikoliv nadměrně / Utiahnite všetky skrutky, ale nie nadmerne

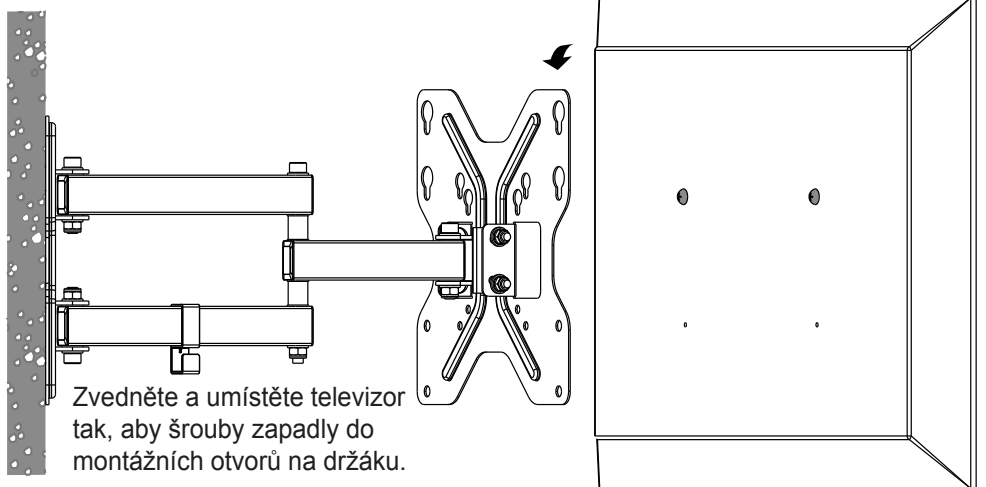
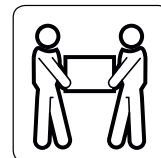
Přišroubujte oba zbývající šrouby skrz spodní montážní otvory držáku do TV.

Poznámka: Pridržujte televízor, dokud nebudou utaženy všechny šrouby.

Priskrutkujte obe zvyšné skrutky cez spodné montážne otvory držiaka do TV.

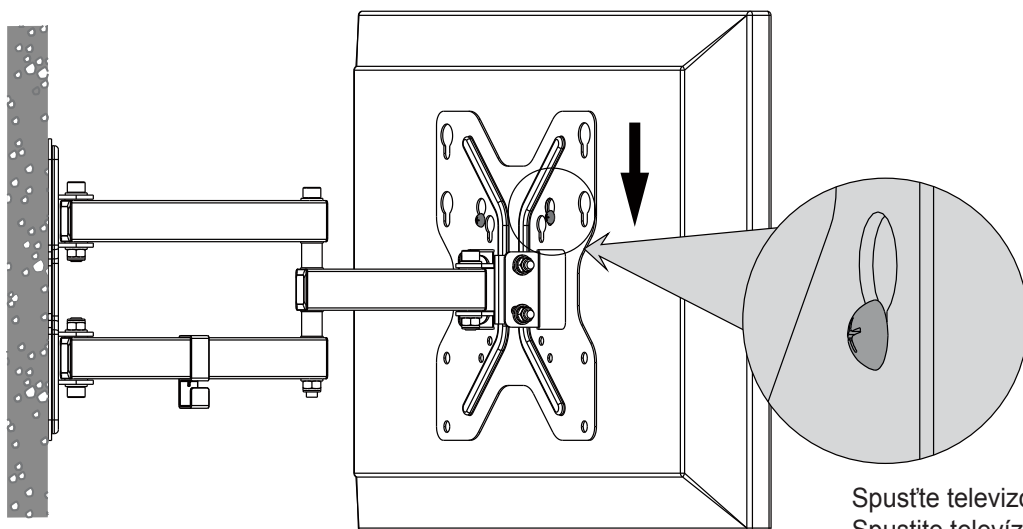
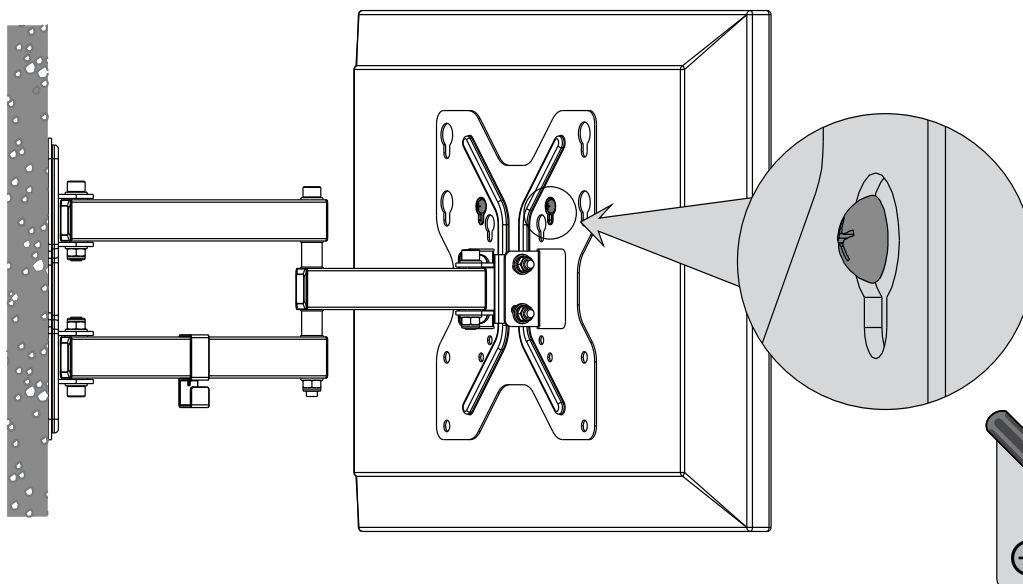
Poznámka: Pridržujte televízor, kým nebudú utiahnuté všetky skrutky.

3b. PRO VESA75x75 100x100 / PRE VESA75x75 100x100

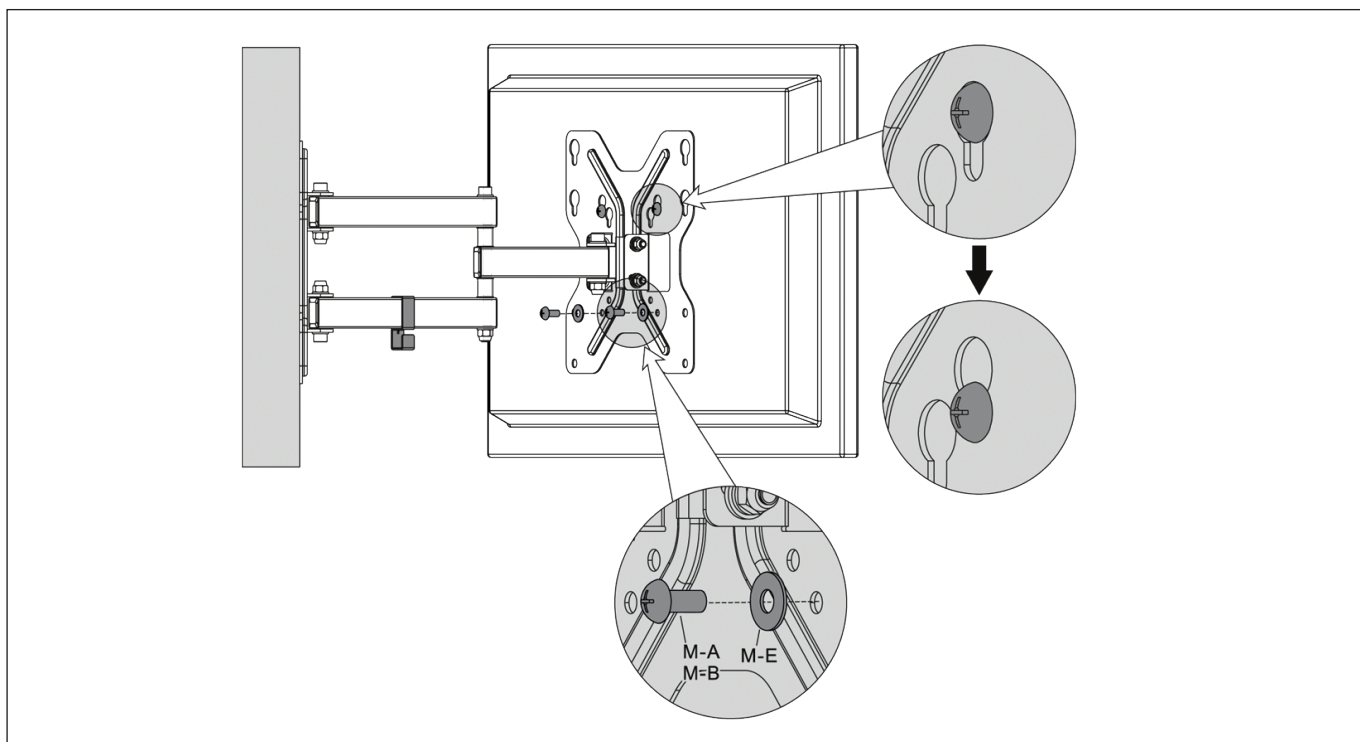


Zvedněte a umístěte televizor tak, aby šrouby zapadly do montážních otvorů na držáku.

Zdvihnite a umiestnite televízor tak, aby skrutky zapadli do montážnych otvorov na držiaku.



Spusťte televízor směrem dolů
Spustite televízor smerom dole



Utáhněte všechny šrouby, ale nikoliv nadměrně / Utiahnite všetky skrutky, ale nie nadmerne

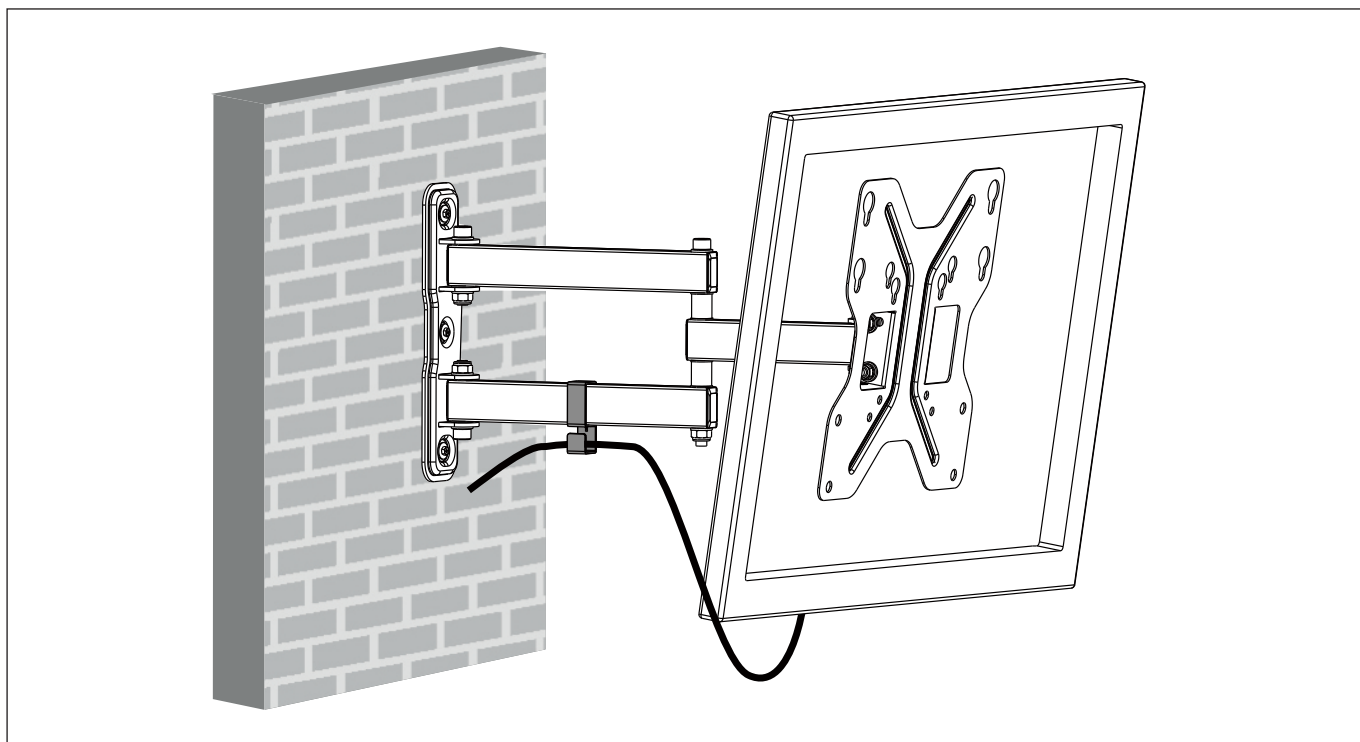
Přišroubujte oba zbývající šrouby skrz spodní montážní otvory držáku do TV.

Poznámka: Přidržujte televizor, dokud nebudou utaženy všechny šrouby.

Priskrutkujte obe zvyšné skrutky cez spodné montážne otvory držiaka do TV.

Poznámka: Pridržujte televízor, kým nebudú utiahnuté všetky skrutky.

4. VEDENÍ KABELŮ / VEDENIE KÁBLOV



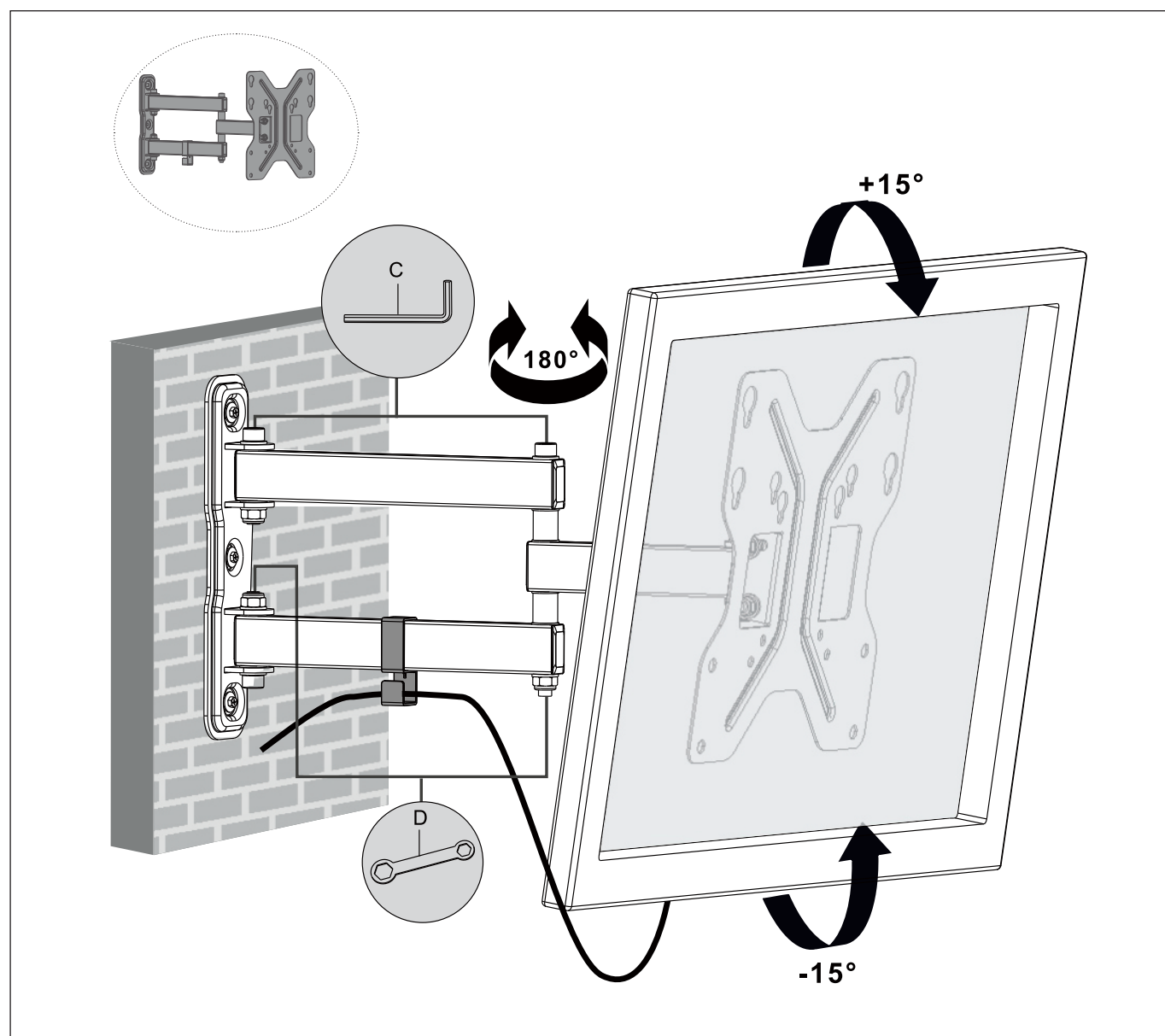
Připojte kabely k televizoru a ved'te je podél ramen.

Poznámka: Ponechtejete kabelu vůli, aby byl umožněn pohyb ramene nosníku.

Pripojte káble k televízoru a ved'te ich pozdĺž ramien.

Poznámka: Ponechajte káblu vôľu, aby bol umožnený pohyb ramena nosníka.

5. NASTAVENÍ / NASTAVENIE



Dotahení šroubů je nastaveno z továrny. Pokud jsou šrouby příliš dotahené nebo příliš volné, můžete je povolit nebo dotáhnout.

Dotiahnutie skrutiek je nastavené z továrne. Ak sú skrutky príliš dotiahnuté alebo príliš voľné, môžete ich povoliť alebo dotiahnuť.

Údržba

- V pravidelných intervalech (nejméně jednou za tři měsíce) kontrolujte, zda je konzola v pořádku a bezpečná pro použití.
- Máte-li jakékoliv dotazy, obraťte se prosím na svého distributora.




Údržba

- V pravidelných intervaloch (najmenej raz za tri mesiace) kontrolujte, či je konzola v poriadku a bezpečná pre použitie.
- Ak máte akékoľvek otázky, obráťte sa prosím na svojho distribútora.

Výrobce/Výrobca: HP Tronic Zlín, spol. s r.o., Prštné-Kútiky 637, 760 01 Zlín, Česká republika
Výhradný dovozca pre SK: ETA - Slovakia, spol s r.o., Stará Vajnorská 8, 831 04, Bratislava 3



UWAGA: NIE NALEŻY PRZEKRACZAĆ OKREŚLONEGO OBCIĄŻENIA. GROZI TO POWAŻNYMI OBRAŻENIAMI CIAŁA LUB MIENIA.
FIGYELEM: NE LÉPJE TÚL A JAVASOLT MAXIMÁLIS SÚLYT! ELLENKEZŐ ESETBEN KOMOLY SÉRÜLÉST, VAGY KÁROSODÁST OKOZHAT!

DRZAKTURNM3	 75x75/100x100 200x100/200x200		
--------------------	--	---	---

UWAGA: Należy przeczytać całą instrukcję przed przystąpieniem do montażu.

MEGJEGYZÉS: Olvassa el a telepítési útmutatót a telepítés és az összeszerelés előtt.



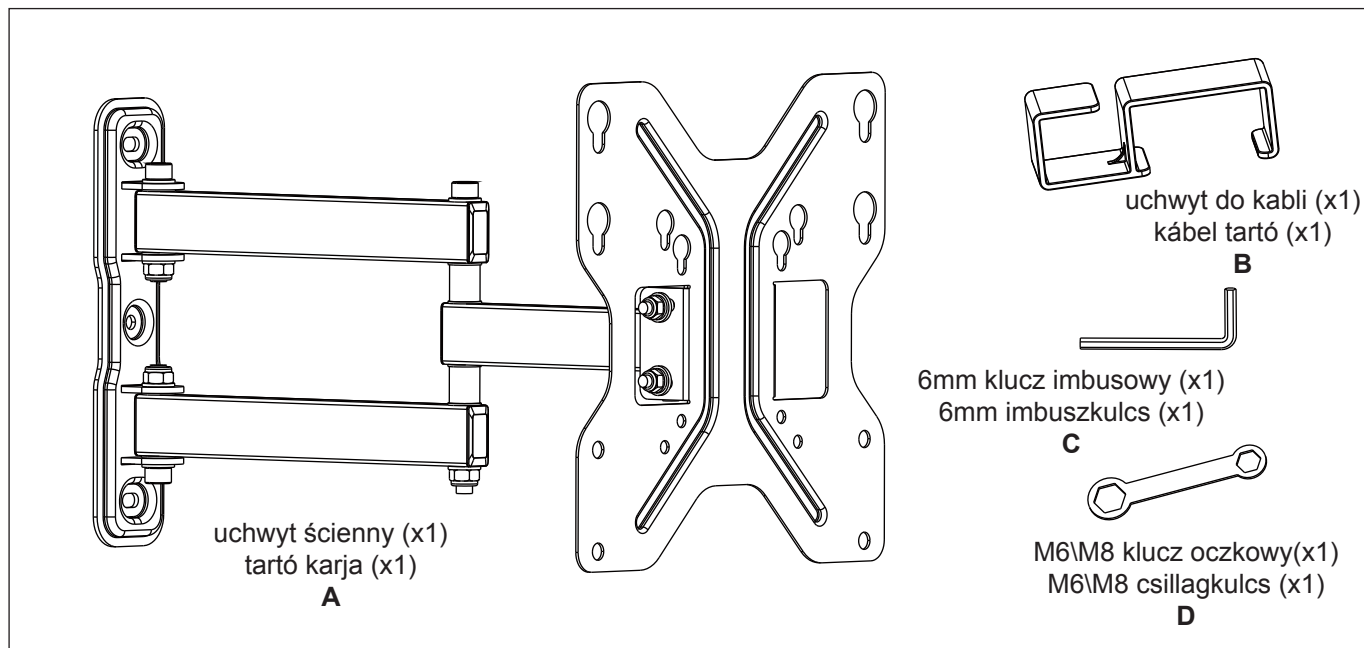
OSTRZEŻENIA / FIGYELEM

- Nie rozpoczynać instalacji przed przeczytaniem całej instrukcji oraz ostrzeżeń w niej zawartych. Jeżeli masz jakieś pytania i wątpliwości skontaktuj się z lokalnym dystrybutorem.
- Uchwyt został zaprojektowany to używania zgodnie z poniższą instrukcją. Niewłaściwa instalacja tego produktu może spowodować poważne uszkodzenia.
- Ten produkt może być instalowany przez osobę posiadającą odpowiednie umiejętności manualne, podstawowe doświadczenie w pracach remontowych i w pełni rozumiejąca wskazania niniejszej instrukcji.
- Należy sprawdzić czy powierzchnia, do której przytwierdzany będzie uchwyt, jest wystarczająco wytrzymała, żeby bezpiecznie utrzymać uchwyt oraz przymocowane do niego urządzenie.
- W przypadku montażu na drewnianej konstrukcji, upewnij się że śruby są wkręcone na środku belki.
- Zawsze korzystaj z pomocy drugiej osoby przy zakładaniu ciężkiego wyposażenia.
- Śruby należy mocno dokręcić pilnując żeby ich nie przekręcić. Przekręcenie może spowodować uszkodzenie, co obniży ich wytrzymałość.
- Ten produkt jest przeznaczony do użytku wewnętrznego. Używanie z produktu na zewnątrz może spowodować jego uszkodzenie.
- Ne kezdje el a telepítést, ha nem olvasta és értett meg minden, ebben a kézikönyvben lévő utasítást, vagy figyelmeztetést! Bármilyen kérdés esetén forduljon az értékesítőhöz!
- Ezt a fali tartót úgy tervezték, hogy CSAK ebben a kézikönyvben lévő utasítások szerint lehessen azt telepíteni. A nem megfelelő telepítés komoly sérülést, vagy károsodást okozhat.
- Ezt a terméket csak olyan személy telepítheti, akinek van általános mechanikus építési tapasztalata és aki megértette a telepítési útmutatót.
- Győződjön meg arról, hogy a telepítési terület biztonságosan elbírja-e a TV, a tartó és más hardver, vagy komponensek kombinált súlyát.
- Ha szeretné a fából lévő fali tartót a falra felrögzíteni, győződjön meg arról, hogy a csavarokat a fa pillérek közepébe csavarja-e. Javasoljuk a pillér kereső eszköz használatát.
- Mindig használjon speciális felszerelést a termék és a komponensek emeléséhez.
- Húzza meg a csavarokat alaposan, de ne húzza túl. A csavarok túlzott rögzítése a termékek károsodását okozhatják és csökkenti a tartó erőt.
- Csak beltéri használatra javasolt. A kültéren történő használat a termék meghibásodását és személyi sérülést okozhat.

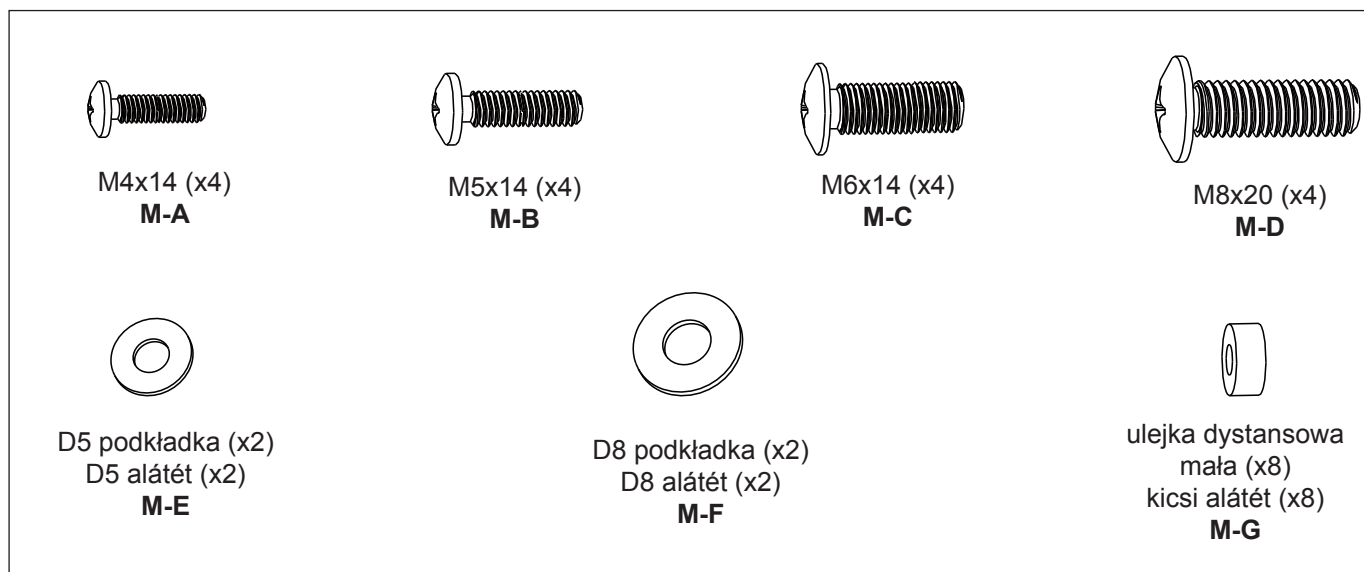
LISTA ELEMENTÓW / KOMPONENS LISTA

WAŻNE: Przed rozpoczęciem montażu należy upewnić się, że wszystkie elementy są w opakowaniu. Jeżeli brakuje części lub są one uszkodzone należy skontaktować się z lokalnym dystrybutorem.

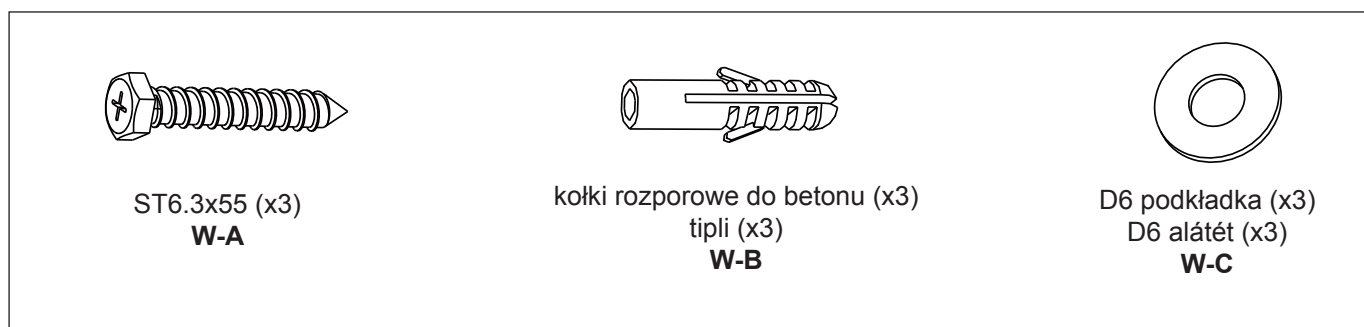
FONTOS: Telepítés előtt ellenőrizze, hogy minden szükséges alkatrész megtalálható-e a csomagolásban. Ha bármilyen alkatrész hiányzik, vagy sérült, forduljon az értékesítőhöz



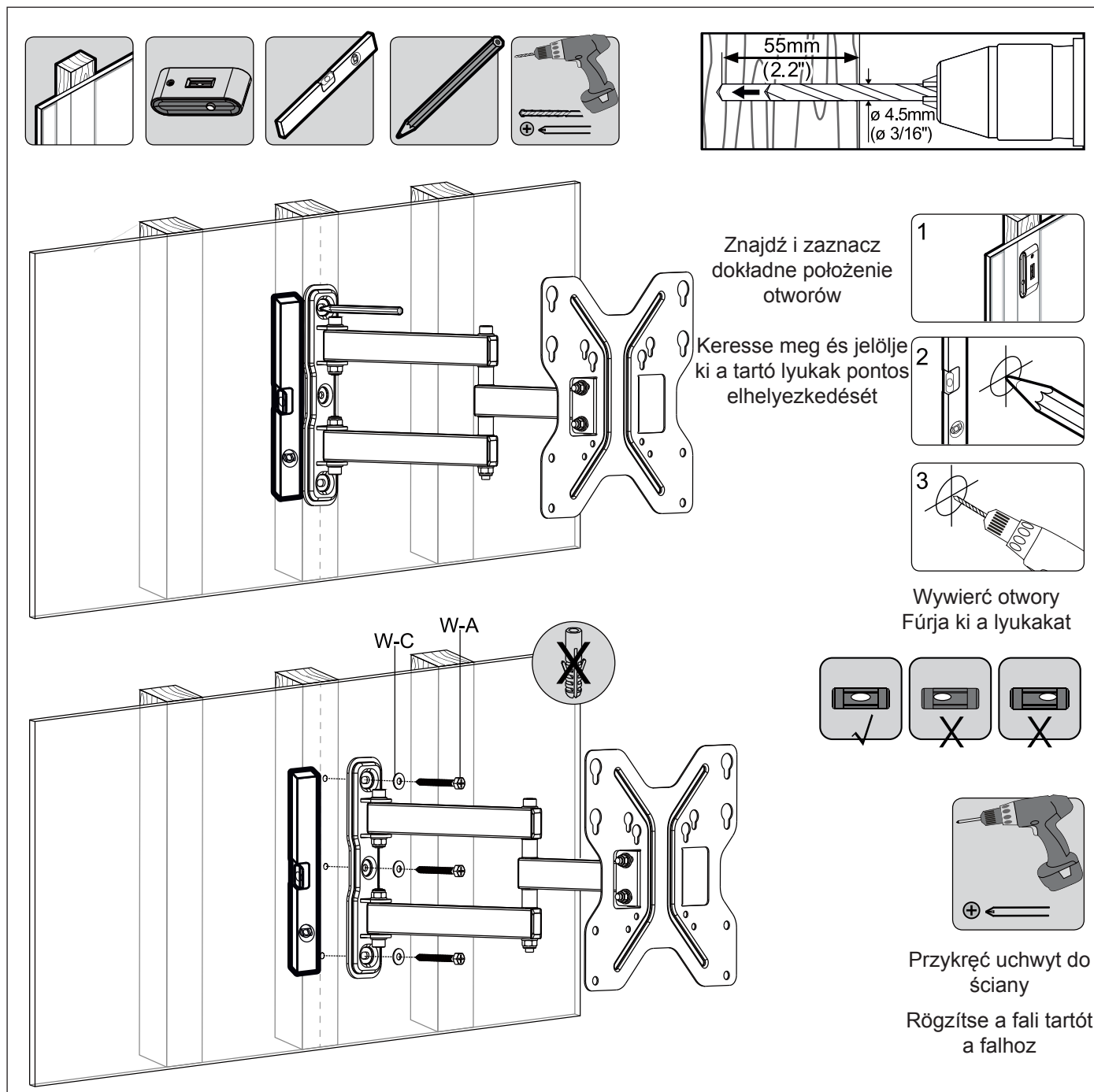
Opakowanie M / Csomagolás M



Opakowanie W / Csomagolás W



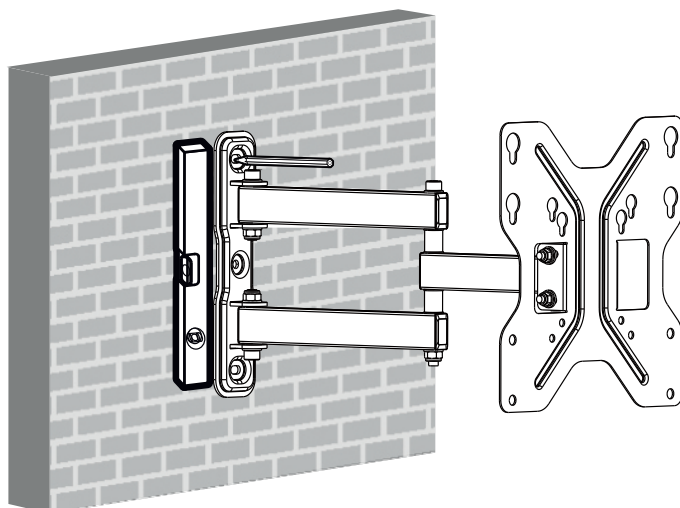
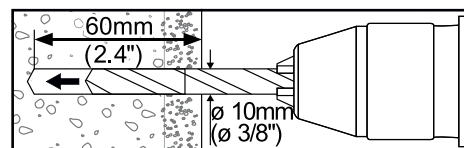
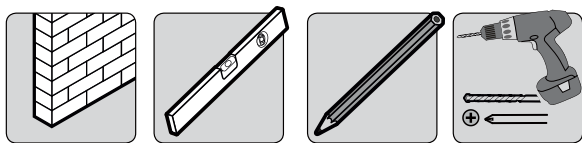
1a. MONTAŻ NA ŚCIANKACH O KONSTRUKCJI DREWNIANEJ / TELEPÍTÉS FÁBÓL LÉVŐ FALBA



OSTRZEŻENIA / FIGYELEM

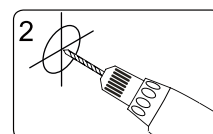
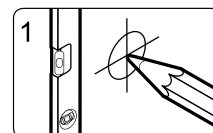
- Upewnij się, że śruby są wywiercone na środku belki.
- Monter jest odpowiedzialny za zapewnienie narzędzi do innych typów ścian.
- Monter jest odpowiedzialny za weryfikację czy powierzchnia jest odpowiednia do montażu uchwytu oraz urządzenia.
- Győződjön meg arról, hogy a csavarok rögzítve vannak a fából lévő fali pillérekhez. Javasoljuk a pillér kereső eszköz használatát.
- Ha más készülékeket szeretne rögzíteni a falhoz, akkor a saját alkatrészeit kell használnia.
- Ellenőrizze, hogy a tartó terület biztonságosan megtartja-e a komponensek kombinált súlyát.

1B. MONTAŻ NA ŚCIANKACH BETONOWYCH I CEGLANYCH / TELEPÍTÉS TÉGLÁBÓL ÉS BETONBÓL LÉVŐ FALBA

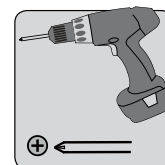
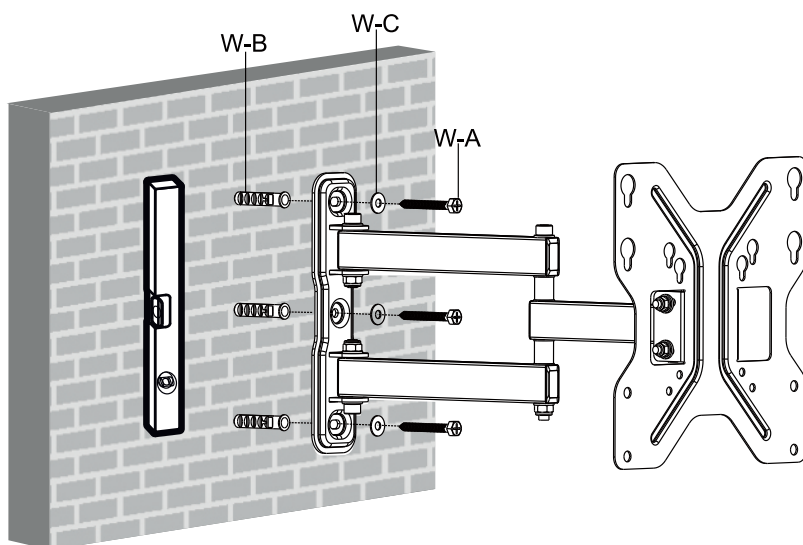
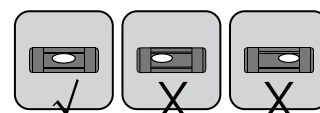


Zaznacz dokładne
położenie otworów

Jelölje ki a tartó
lyukak pontos
elhelyezkedését



Wywierć otwory
Fúrja ki a lyukakat



Przykręć uchwyt do
ściany

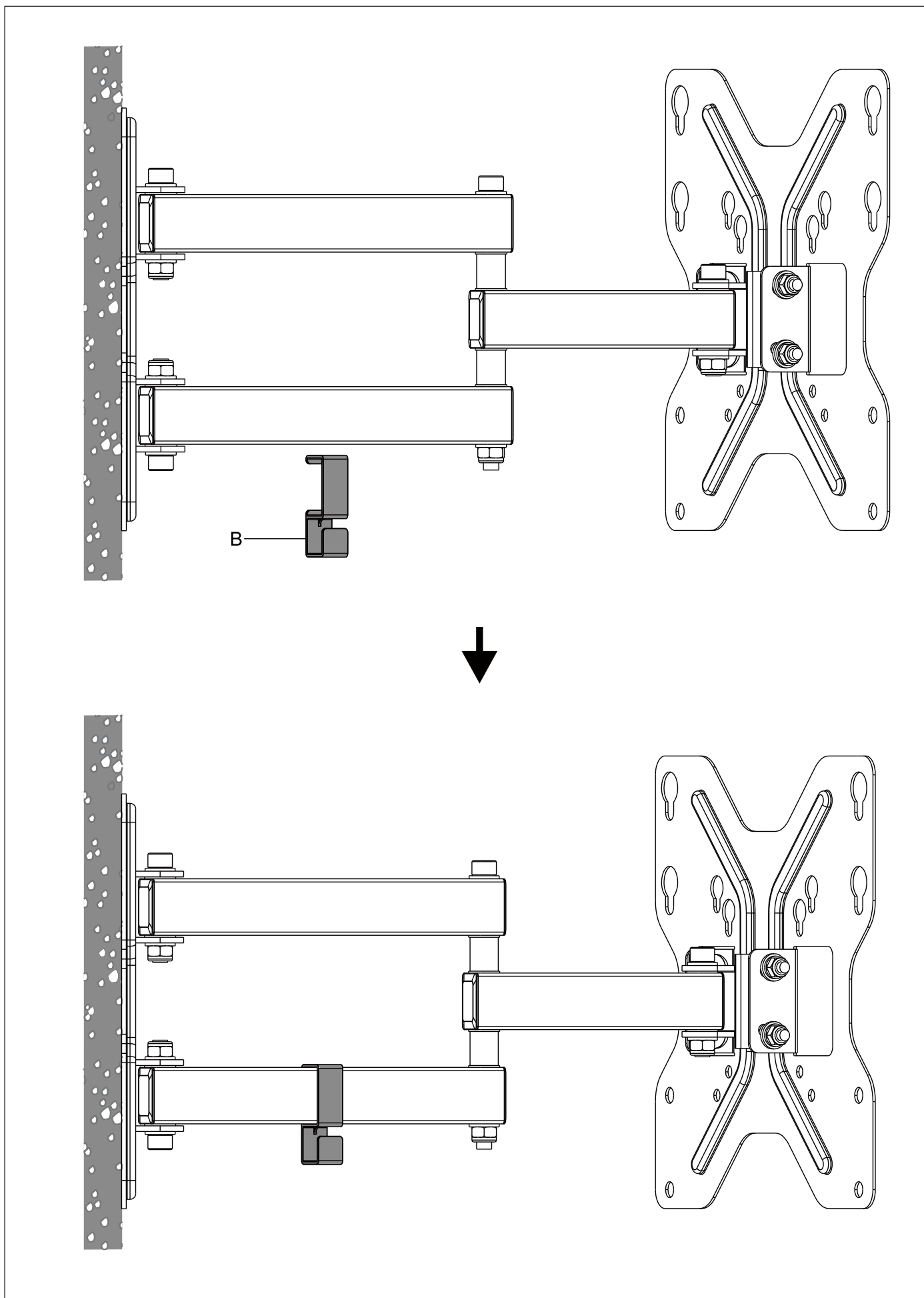
Rögzítse a fali tartót
a falhoz



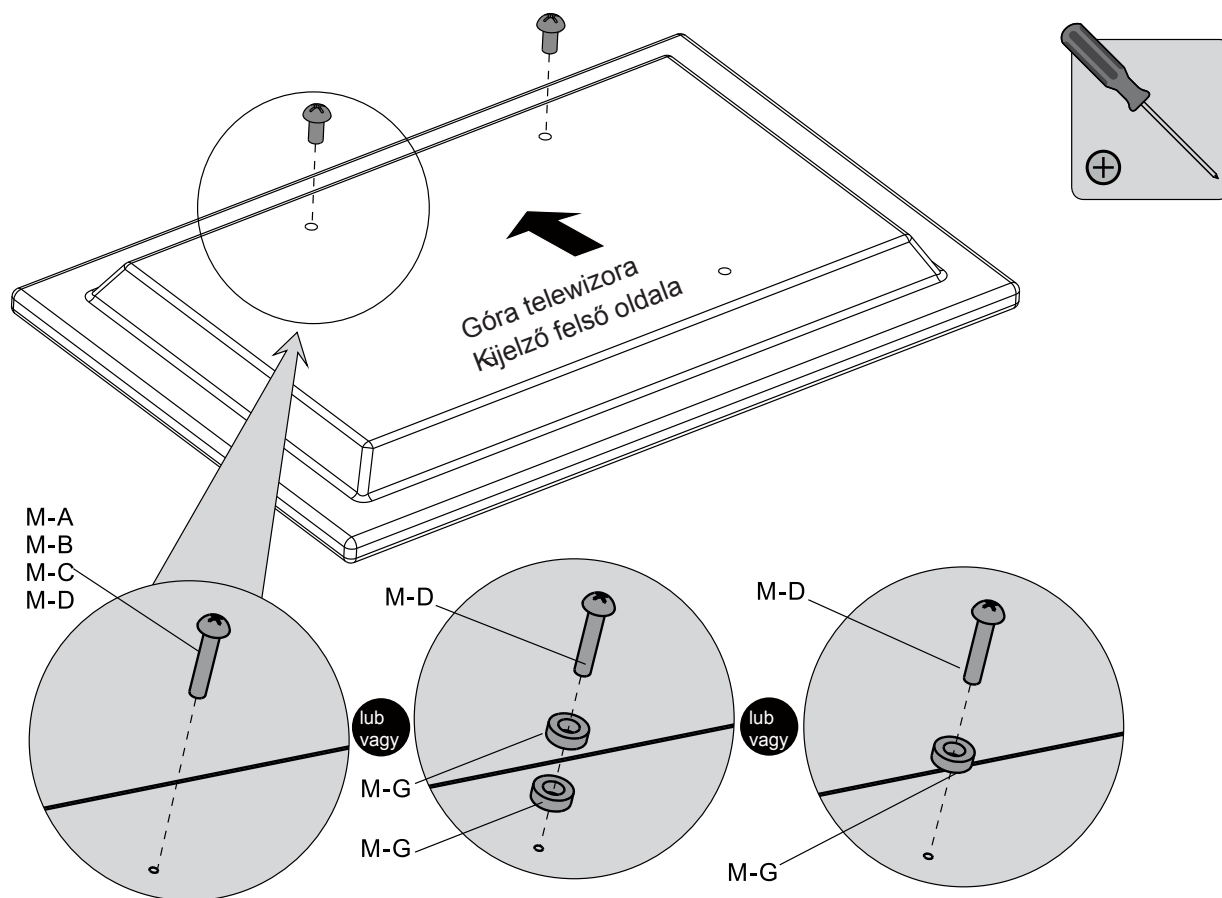
OSTRZEŻENIA / FIGYELEM

- Monter jest odpowiedzialny za weryfikację czy powierzchnia jest odpowiednia do montażu uchwytu oraz urządzenia.
- Ellenőrizze, hogy a tartó terület biztonságosan megtartja-e a komponensek kombinált súlyát.

2. MONTAŻ UCHWYTU DO KABLI / KÁBEL TARTÓ TELEPÍTÉSE



3. WIESZANIE TELEWIZORA NA UCHWYCIĘ / TV AKASZTÁSA A FALI TARTÓRA

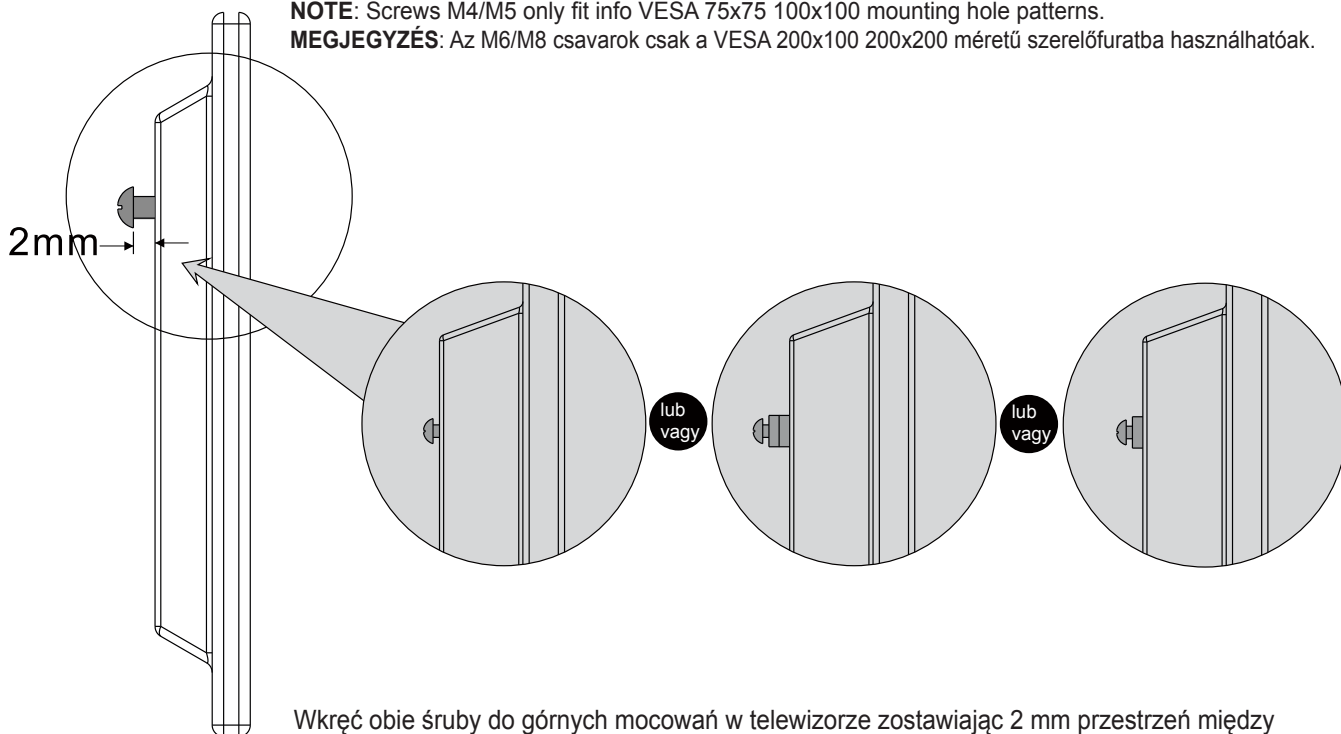


UWAGA: Śruby M4/M5 będą pasować tylko do uchwytów z rozstawem VESA 75x75 100x100.

MEGJEGYZÉS: Az M4/M5 csavarok csak a VESA 75x75 100x100 méretű szerelőfuratba használhatóak.

NOTE: Screws M4/M5 only fit into VESA 75x75 100x100 mounting hole patterns.

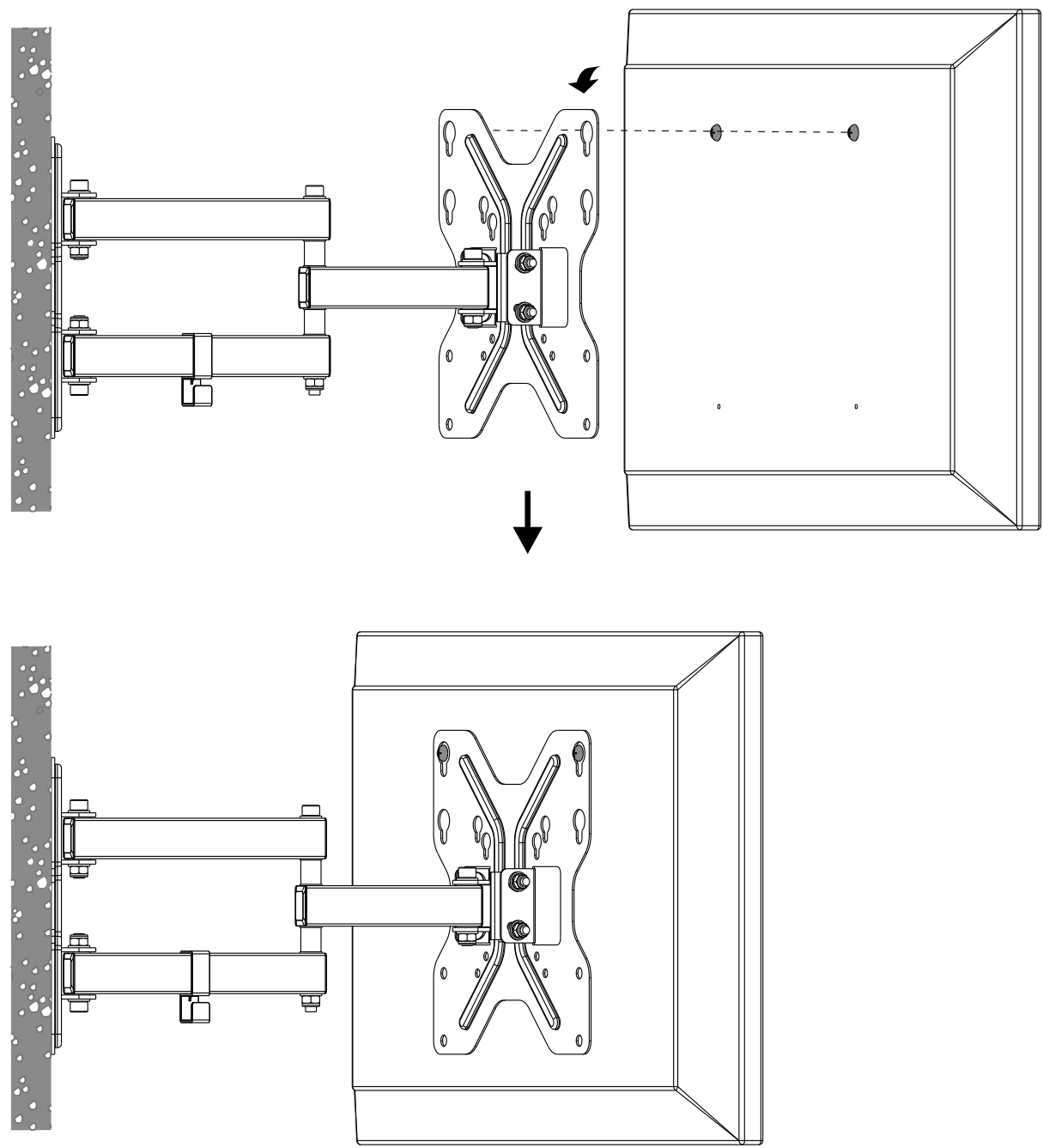
MEGJEGYZÉS: Az M6/M8 csavarok csak a VESA 200x100 200x200 méretű szerelőfuratba használhatóak.



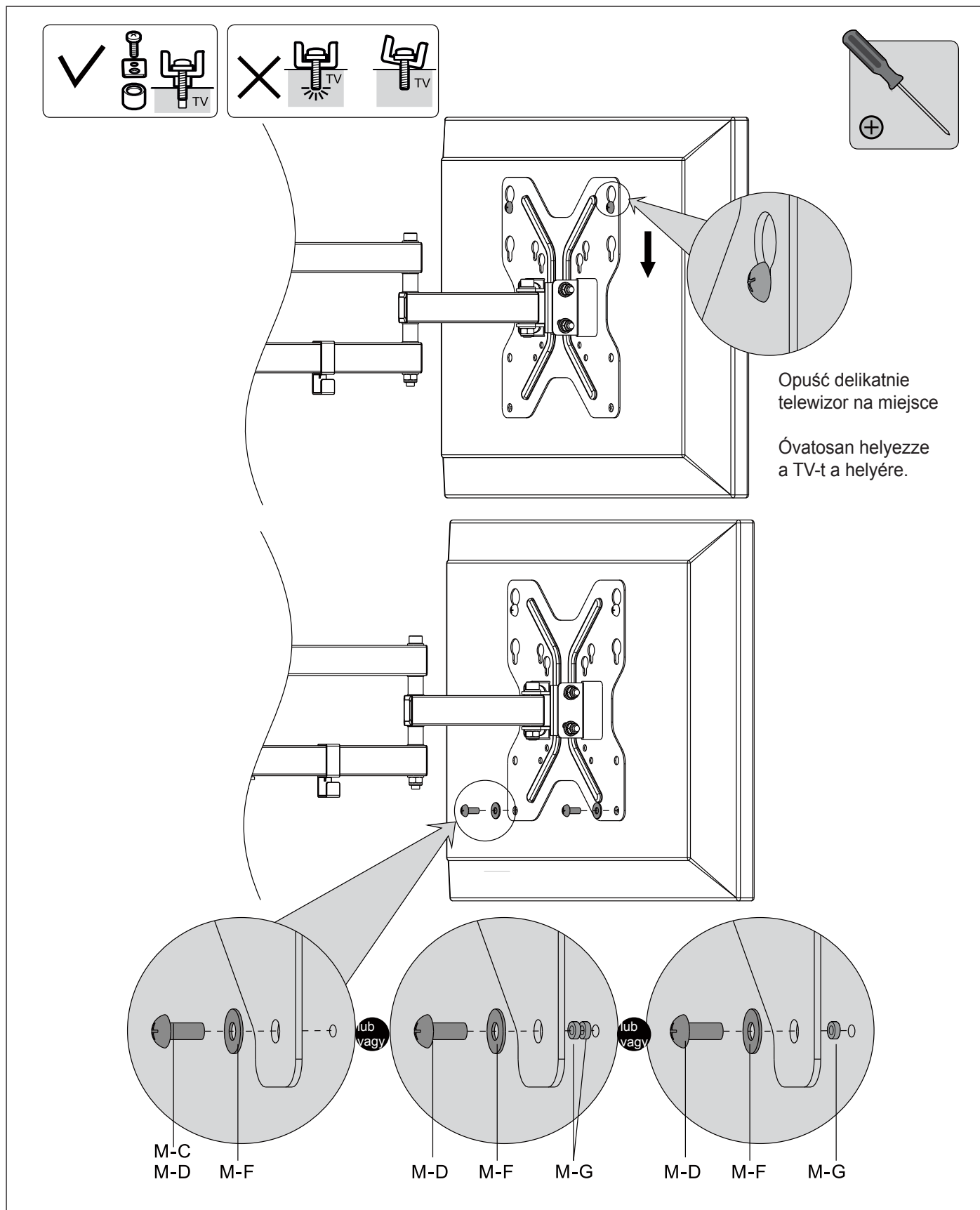
Wkręć obie śruby do górnych mocowań w telewizorze zostawiając 2 mm przestrzeń między telewizorem.

Helyezze be mindkét csavart a TV-n lévő felső lyukakba és rögzítse le úgy, hogy 2 mm-es rés maradjon a TV-től/betétől.

3a. DLA VESA200x100 200x200 / VESA200x100 200x200



Podnieś telewizor i umieść śruby tak, aby pasowały do dziur na uchwycie.
Emelje fel a TV-t és helyezze a csavarokat megfelelően a tartóban lévő lyukakhoz.



Dokręć śruby, ale uważaj żeby ich nie przekręcić
/ **Húzzon meg minden csavart, de ne húzza meg azokat túlságosan.**

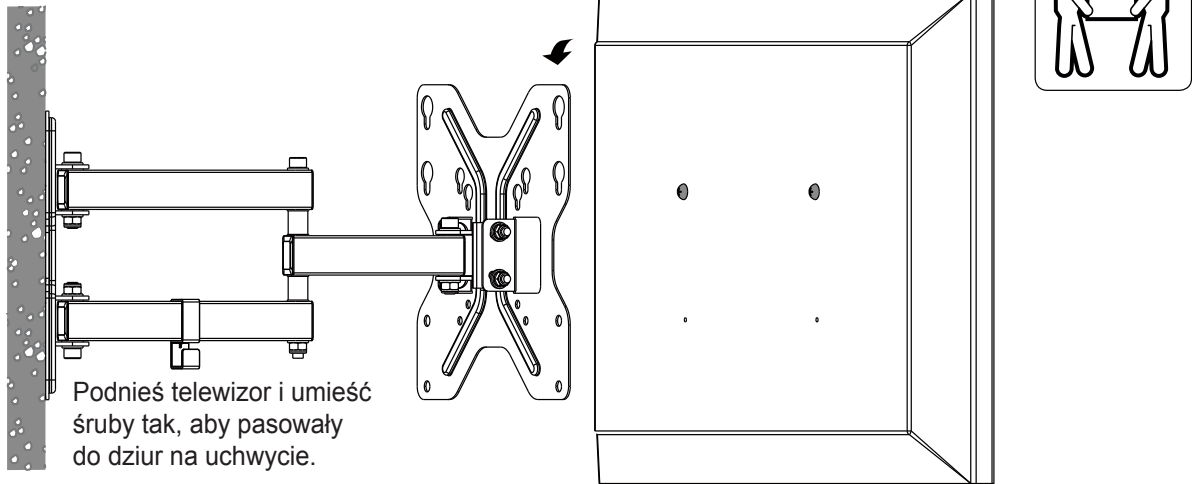
Wkręć dwie pozostałe śruby przez uchwyt do telewizora.

Uwaga: Telewizor przytrzymuj ręką dopóki wszystkie śruby nie będą zainstalowane.

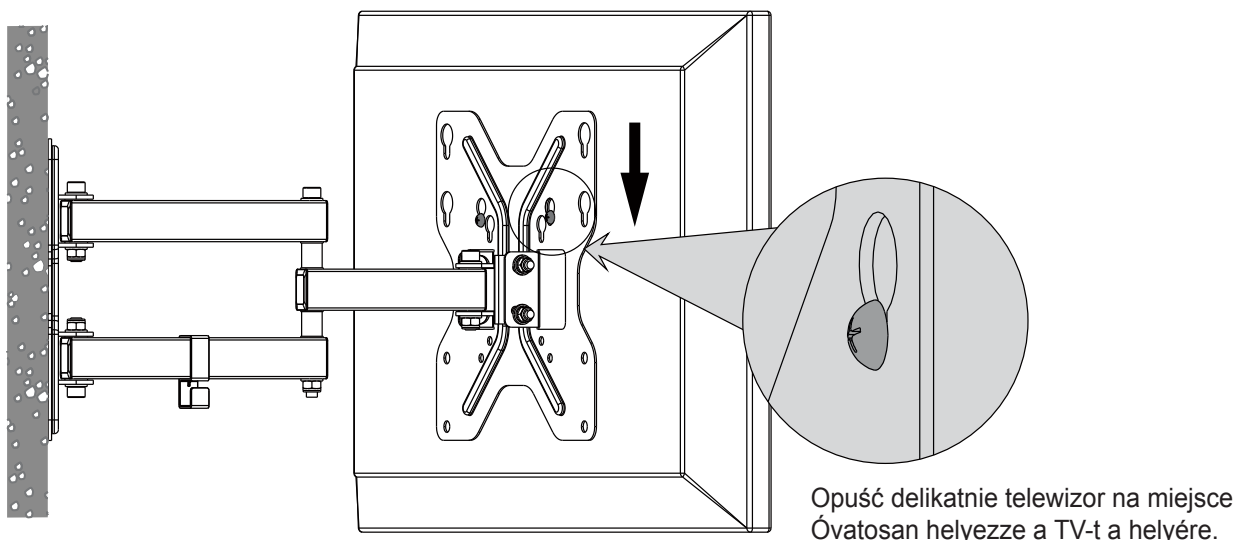
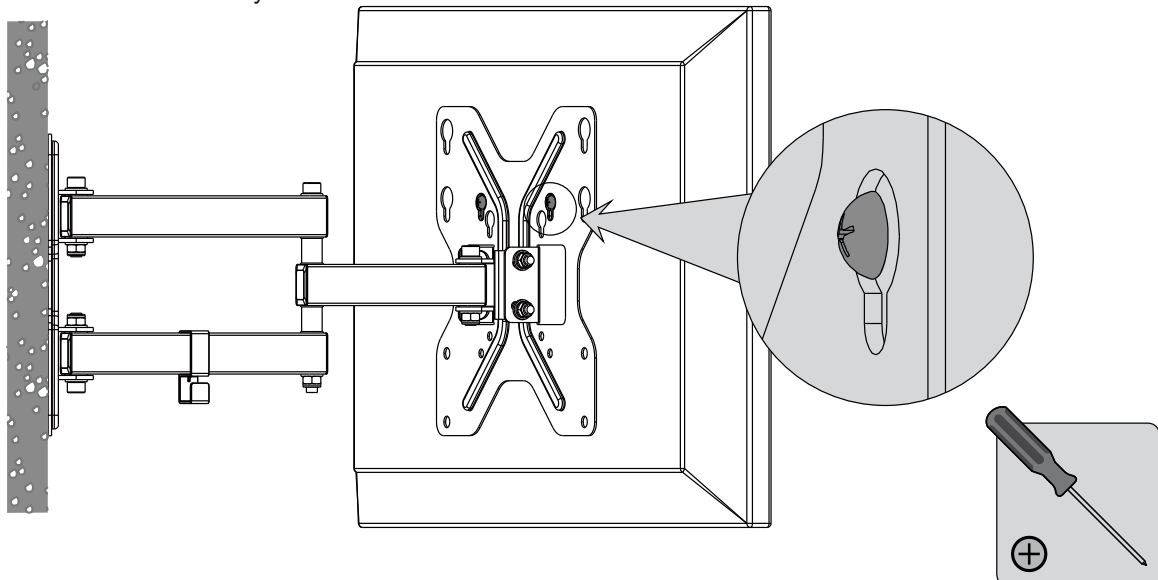
Csavarja be a két maradék csavart az alsó lyukakon keresztül és rögzítse a tartót a Tv-hez.

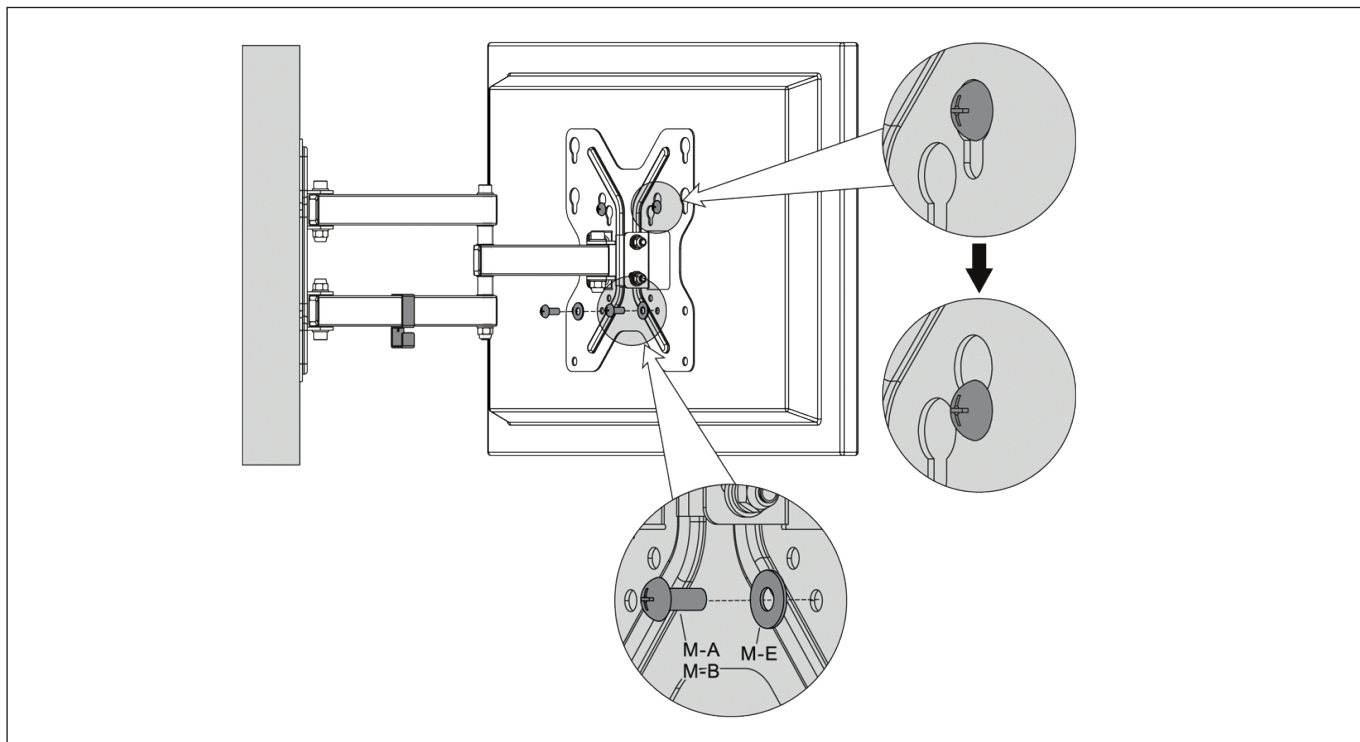
Megjegyzés: Tartsa a TV-t, amíg nem rögzített le minden csavart megfelelően.

3b. DLA VESA75x75 100x100 / FOR VESA75x75 100x100



Emelje fel a TV-t és helyezze a csavarokat megfelelően a tartóban lévő lyukakhoz.





Dokręć śruby, ale uważaj żeby ich nie przekręcić

/ Húzzon meg minden csavart, de ne húzza meg azokat túlságosan.

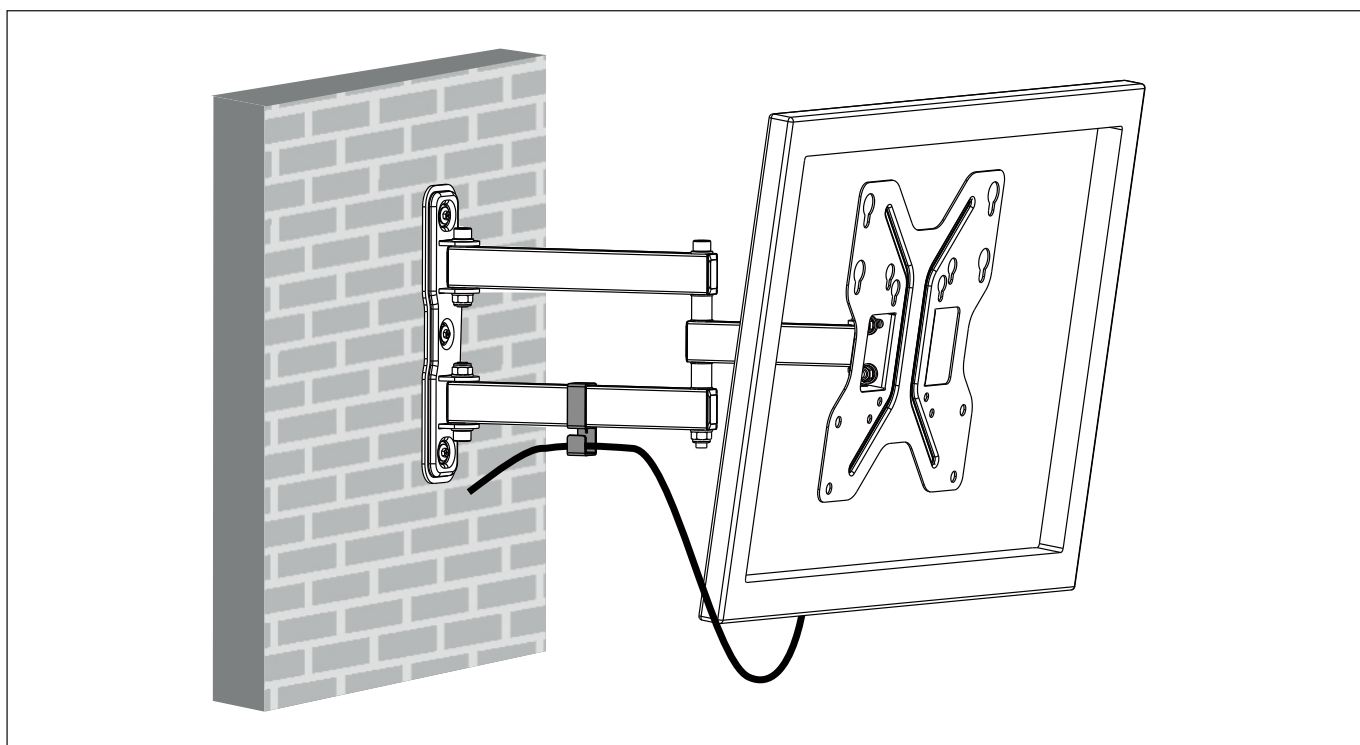
Wkręć dwie pozostałe śruby przez uchwyt do telewizora.

Uwaga: Telewizor przytrzymuj ręką dopóki wszystkie śruby nie będą zainstalowane.

Csavarja be a két maradék csavart az alsó lyukakon keresztül és rögzítse a tartót a Tv-hez.

Megjegyzés: Tartsa a TV-t, amíg nem rögzített le minden csavart megfelelően.

4. UMIEJSCOWIENIE KABLI / KÁBELEK KEZELÉSE



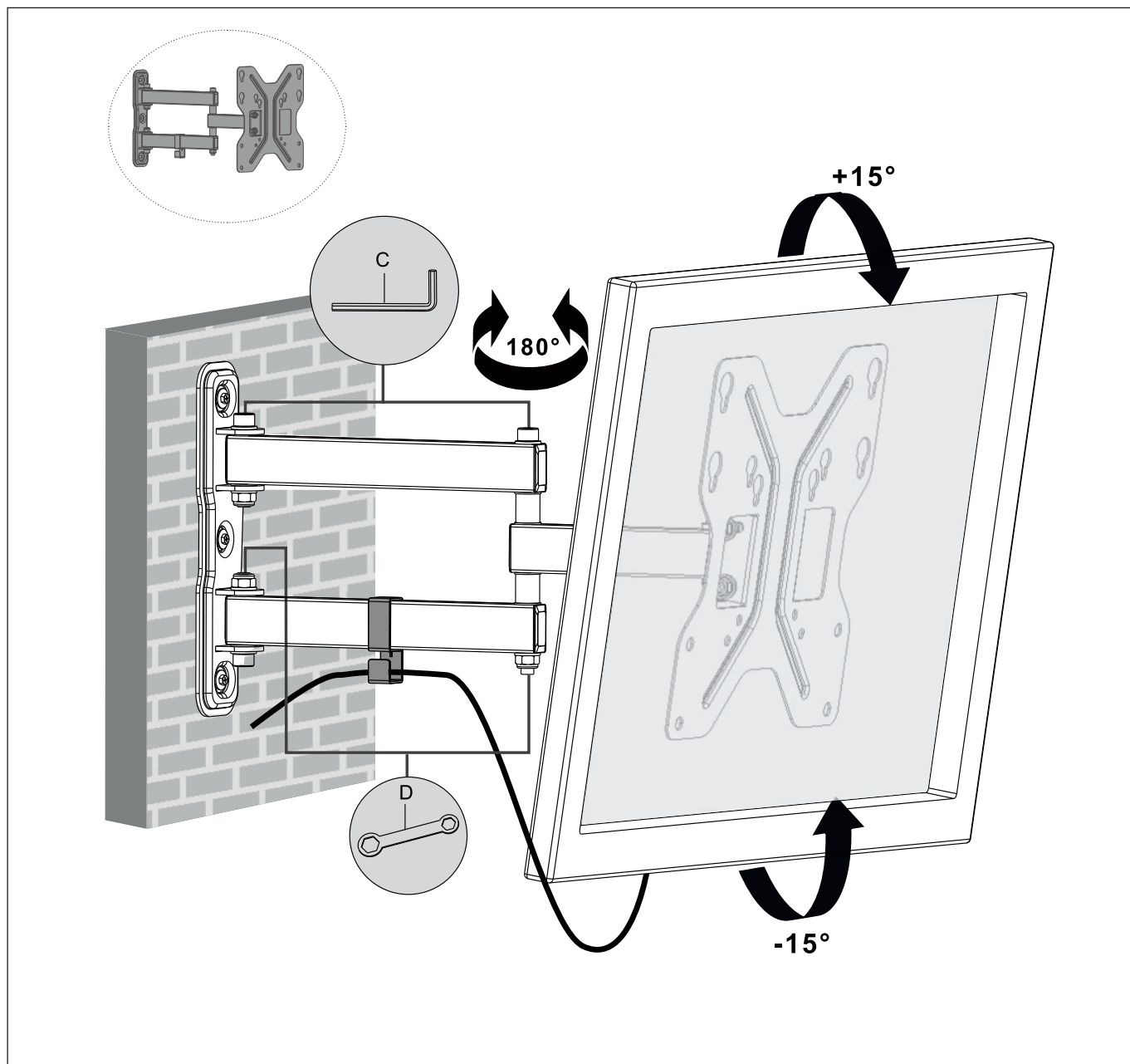
Podłącz kable do telewizora i poprowadź je wzdłuż ramienia.

Uwaga: Pozostaw trochę luzu kładąc kable tak, aby można było swobodnie poruszać ramieniem.

Csatlakoztassa a kábeleket a TV-hez és tekerje fel a kábeleket a keze körül.

Megjegyzés: Hagyjon megfelelő kábel hosszt a TV mögött, a fali tartó kényelmes mozgatása érdekében.

5. REGULACJA / BEÁLLÍTÁS



Uchwyć jest skrecony fabrycznie. Jezeli ustawienie Ci nie odpowiada to można je zmienić poprzez poluźnienie lub dokręcenie śruby na zawiasie.

A feszesség már előre be van állítva gyárilag. Ha túl szoros, vagy túl laza, akkor állítsa be a feszességet a fej és a kar beállító csavarok lazításával, vagy meghúzásával.

Konserwacja

- Sprawdzaj regularnie czy uchwyt jest dobrze zamocowany (przynajmniej raz na trzy miesiące).
- W razie dodatkowych pytań kontaktuj się z dystrybutorem.

Karbantartás

- Ellenőrizze rendszeresen, hogy a fali tartó biztonságos pozícióban van-e (legalább minden 3. hónapban).
- Kérjük, forduljon az értékesítőhöz bármilyen kérdés esetén.

Producent: HP Tronic Zlín, spol. s r.o., Prštné-Kútiky 637, 760 01 Zlín, Republika Czeska

Importer: DIGISON Polska sp. z o.o., ul. Krzemieniecka 46, Wrocław 54 613 Poland

Gyártja: HP Tronic Zlín, spol. s r.o., Prštné-Kútiky 637, 760 01 Zlín



GoGEN



GoGEN