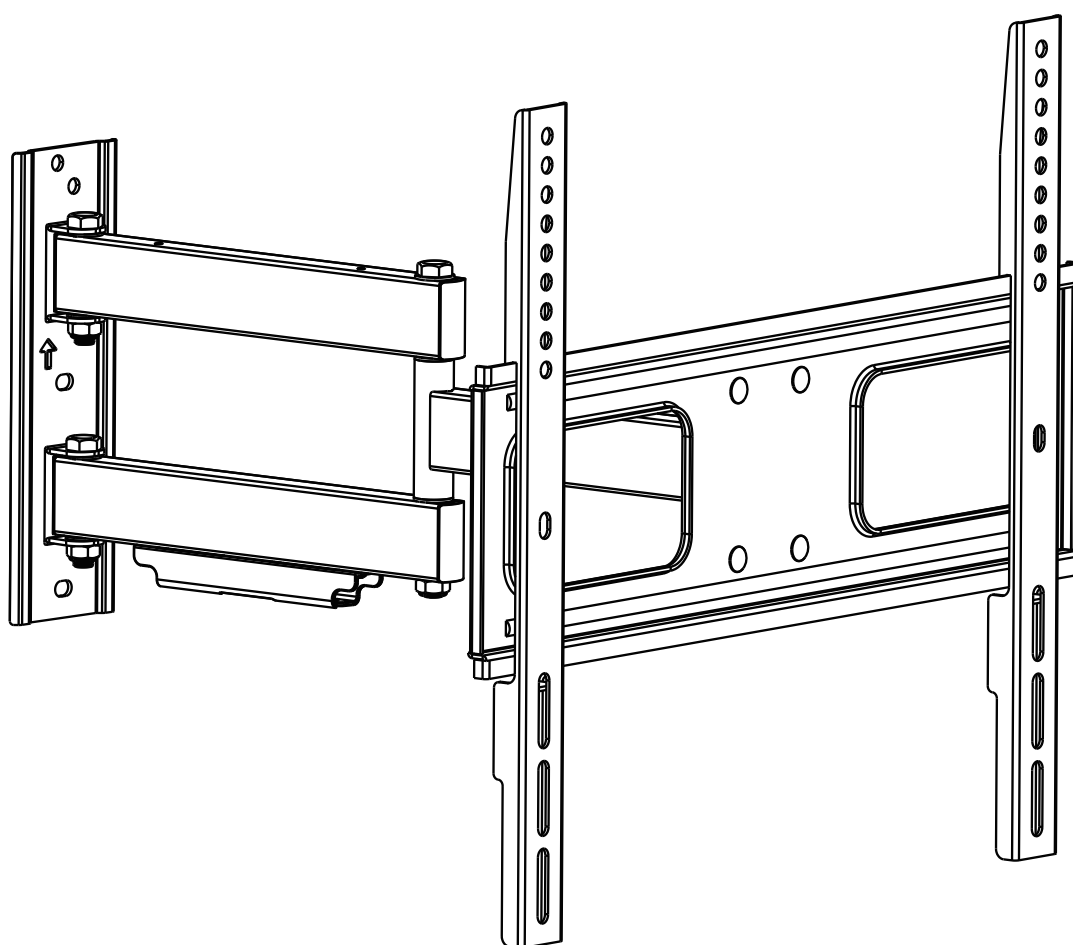




DRZAKTURNL3

GOGEN






PLNĚ POLOHOVATELNÝ DRŽÁK NA STĚNU PRO TELEVIZORY LED/LCD
PLNE POLOHOVATEĽNÝ DRŽIAK NA STENU PRE TELEVÍZORY LED/LCD
UCHWYT ŚCIENNY DO TELEWIZORÓW LED, LCD
FULL MOTION LED, LCD TV WALL MOUNT
FORGATHATÓ LED, LCD FALI TARTÓ

NÁVOD K POUŽITÍ
NÁVOD NA POUŽITIE
INSTRUKCJA OBSŁUGI
USER MANUAL
HASZNÁLATI UTASÍTÁS



UPOZORNĚNÍ: NEPŘEKRAČUJTE POVOLENOU NOSNOST, JINAK MŮŽE DOJÍT K VÁŽNÉMU ZRANĚNÍ NEBO ŠKODĚ NA MAJETKU!

UPOZORNENIE: NEPREKRAČUJTE POVOLENÚ NOSNOSŤ, INAK MÔŽE DÔJSŤ K VÁŽNEMU ZRANENIU ALEBO ŠKODE NA MAJETKU!

DRZAKTURNL3	 200x200/300x300 400x200/400x400	 55" MAX	 50kg (110lbs) RATED
--------------------	---	---	--

POZNÁMKA: Před instalací a montáží si přečtete celý návod k použití.

POZNÁMKA: Pred inštaláciou a montážou si prečítajte celý návod na použitie.



UPOZORNĚNÍ / UPOZORNENIE

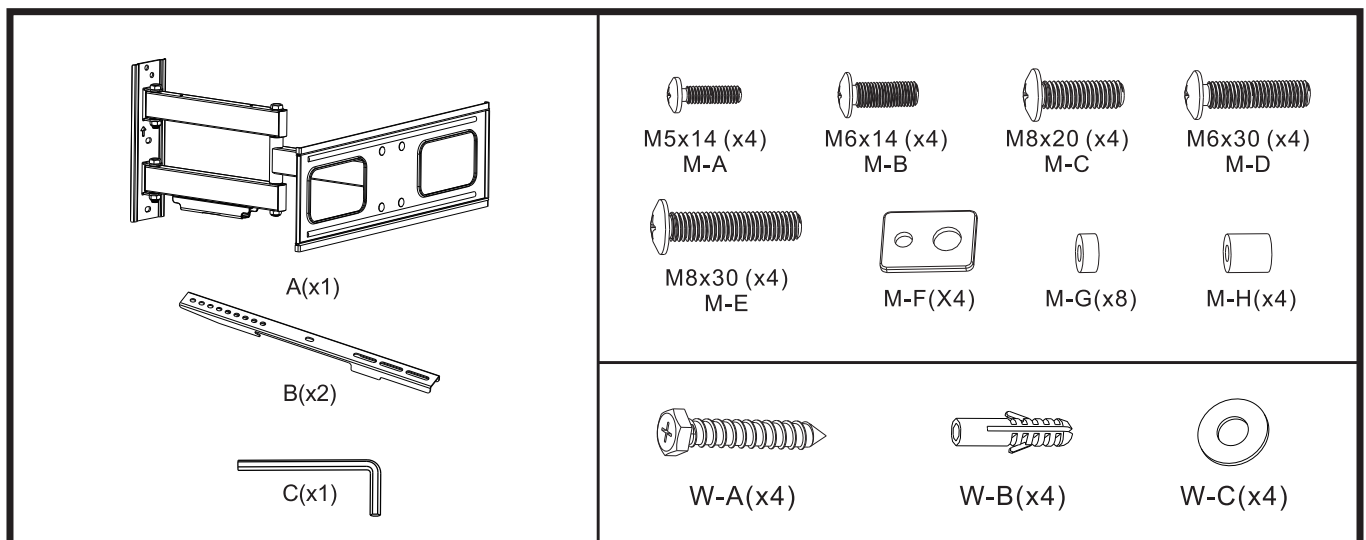
- Nezačínajte instalaci, dokud si nepřečtete a nepochopíte veškeré pokyny a upozornění v tomto montážním listu. Máte-li jakékoliv dotazy týkající se pokynů nebo upozornění, kontaktujte prosím svého místního distributora.
- Tento držák je určen k instalaci a používání POUZE tak, jak je uvedeno v tomto návodu. Nesprávná instalace tohoto produktu může způsobit škodu nebo vážné zranění.
- Tento produkt by měla instalovat pouze osoba s dobrou manuální zručností, která má základní technické znalosti a plně chápe tento návod.
- Ujistěte se, že nosný povrch bezpečně udrží součet hmotnosti držáku a všech osazených zařízení a komponentů.
- V případě instalace do dřevěných sloupků ve stěně se ujistěte, že montážní šrouby jsou zašroubovány do středu sloupků. Důrazně doporučujeme použití zařízení na vyhledávání sloupků.
- Pro bezpečné zvednutí a umístění zařízení vždy využijte pomocníka nebo mechanické zvedací zařízení.
- Šrouby pevně utáhněte, ale nepřetahujte. Nadměrné utažení šroubů může způsobit jejich poškození, což významně omezí jejich nosnost.
- Tento produkt je určen výhradně pro použití v interiéru. Použití produktu v exteriéru může vést k jeho selhání a osobnímu zranění.
- Používejte ochranné pomůcky a vhodné nástroje.
- Tento výrobek je určen k montáži na dřevěné stěny lehkých staveb, na pevné betonové zdi nebo na cihlové zdi.
- Tento produkt obsahuje malé předměty, hrozí nebezpečí udušení. Udržujte tyto malé předměty mimo dosah dětí.
- Nezačínajte inštaláciu, kým si neprečítate a nepochopíte všetky pokyny a upozornenia v tomto montážnom liste. Ak máte akékoľvek otázky týkajúce sa pokynov alebo upozornení, kontaktujte prosím svojho miestneho distribútora.
- Tento držiak je určený na inštaláciu a používanie LEN tak, ako je uvedené v tomto návode. Nesprávna inštalácia tohto produktu môže spôsobiť škodu alebo vážne zranenie.
- Tento produkt mal byť inštalovaný len osobou s dobrou manuálnou zručnosťou, ktorá má základné technické znalosti a plne chápe tento návod.
- Uistite sa, že nosný povrch bezpečne udrží súčet hmotnosti držiaku a všetkých osadených zariadení a komponentov.
- V prípade inštalácie do drevených stĺpikov v stene sa uistite, že montážne skrutky sú zaskrutkované do stredu stĺpikov. Dôrazne odporúčame použitie zariadení na vyhľadávanie stĺpikov.

- Pre bezpečné zdvihnutie a umiestnenie zariadení vždy využite pomocníka alebo mechanické zdvíhacie zariadenie.
- Skrutky pevne utiahnite, ale nepreťahujte. Nadmerné utiahnutie skrutiek môže spôsobiť ich poškodenie, čo významne obmedzí ich nosnosť.
- Tento produkt je určený výhradne pre použitie v interiéri. Použitie produktu v exteriéri môže viesť k jeho zlyhaniu a osobnému zraneniu.
- Používajte ochranné pomôcky a vhodné nástroje.
- Tento výrobok je určený pre montáž na drevené steny ľahkých stavieb, na pevné betónové steny alebo na tehlové múry.
- Tento produkt obsahuje malé predmety, hrozí nebezpečenstvo udusenía. Udržujte tieto malé predmety mimo dosahu detí.

KONTROLNÍ SEZNAM KOMPONENTŮ / KONTROLNÝ ZOZNAM KOMPONENTOV

DŮLEŽITÉ: Před montáží se ujistěte, že jste obdrželi všechny součásti dle kontrolního seznamu komponentů. Pokud některé součásti chybí nebo jsou vadné, zavolejte svému místnímu distributorovi za účelem jejich výměny.

DÔLEŽITÉ: Pred montážou sa uistite, že ste dostali všetky súčasti podľa kontrolného zoznamu komponentov. Ak niektoré súčasti chýbajú alebo sú chybné, zavolajte svojmu miestnemu distribútorovi za účelom ich výmeny.



ÚDRŽBA

- V pravidelných intervalech (nejméně jednou za tři měsíce) kontrolujte, zda je konzola v pořádku a bezpečná pro použití.
- Máte-li jakékoliv dotazy, obraťte se prosím na svého distributora.

• **Výrobce:** HP TRONIC Zlín, spol. s r.o., Prštné-Kútiky 637, Zlín, 760 01

ÚDRŽBA

- V pravidelných intervaloch (najmenej raz za tri mesiace) kontrolujte, či je konzola v poriadku a bezpečná pre použitie.
- Ak máte akékoľvek otázky, obráťte sa prosím na svojho distribútora.

• **Výrobca:** HP Tronic Zlín, spol. s r.o., Prštné-Kútiky 637, 760 01 Zlín, Česká republika

• **Výhradný dovozca:** ETA - Slovakia, spol s r.o., Stará Vajnorská 8, 831 04, Bratislava 3






UWAGA: NIE NALEŻY PRZEKRACZAĆ OKREŚLONEGO OBCIĄŻENIA. GROZI TO POWAŻNYMI OBRAŻENIAMI CIAŁA LUB MIENIA.

CAUTION: DO NOT EXCEED RATED LISTED WEIGHT. SERIOUS INJURY OR PROPERTY DAMAGE MAY OCCUR!

FIGYELEM: NE LÉPJE TÚL A JAVASOLT MAXIMÁLIS SÚLYT!

ELLENKEZŐ ESETBEN KOMOLY SÉRÜLÉST, VAGY KÁROSODÁST OKOZHAT!

DRZAKTURNL3		200x200/300x300 400x200/400x400		
--------------------	---	------------------------------------	---	---

UWAGA: Należy przeczytać całą instrukcję przed przystąpieniem do montażu.

NOTE: Read the entire instruction manual before you start installation and assembly.

MEGJEGYZÉS: Olvassa el a telepítési útmutatót a telepítés és az összeszerelés előtt.



OSTRZEŻENIA / WARNING / FIGYELEM

- Nie rozpoczynać instalacji przed przeczytaniem całej instrukcji oraz ostrzeżeń w niej zawartych. Jeżeli masz jakieś pytania i wątpliwości skontaktuj się z lokalnym dystrybutorem.
- Uchwyt został zaprojektowany to używania zgodnie z poniższą instrukcją. Niewłaściwa instalacja tego produktu może spowodować poważne uszkodzenia.
- Ten produkt może być instalowany przez osobę posiadającą odpowiednie umiejętności manualne, podstawowe doświadczenie w pracach remontowych i w pełni rozumiejąca wskazania niniejszej instrukcji.
- Należy sprawdzić czy powierzchnia, do której przytwierdzany będzie uchwyt, jest wystarczająco wytrzymała, żeby bezpiecznie utrzymać uchwyt oraz przymocowane do niego urządzenie.
- W przypadku montażu na drewnianej konstrukcji, upewnij się że śruby są wkręcone na środku belki.
- Zawsze korzystaj z pomocy drugiej osoby przy zakładaniu ciężkiego wyposażenia.
- Śruby należy mocno dokręcić pilnując żeby ich nie przekręcić. Przekręcenie może spowodować uszkodzenie, co obniży ich wytrzymałość.
- Ten produkt jest przeznaczony do użytku wewnętrznego. Używanie z produktu na zewnątrz może spowodować jego uszkodzenie.
- Zawsze używaj odpowiednich narzędzi.
- Ten produkt został zaprojektowany do wieszania na ścianach drewnianych, betonowych oraz ceglanych.
- To urządzenie zawiera małe części, które mogą zostać połknięte. Trzymaj je z dala od dzieci.
- Do not begin the installation until you have read and understood all the instructions and warnings contained in this installation sheet. If you have any questions regarding any of the instructions or warnings, please contact your local distributor.
- This mounting bracket was designed to be installed and utilised ONLY as specified in this manual. Improper installation of this product may cause damage or serious injury.
- This product should only be installed by someone with good mechanical ability who has basic building experience and fully understands this manual.
- Make sure that the supporting surface will safely support the combined weight of the equipment and all attached hardware and components.
- If mounting to wood wall studs, make sure that mounting screws are anchored into the center of the studs. The use of a stud finder is highly recommended.
- Always use an assistant or mechanical lifting equipment to safely lift and position the equipment.

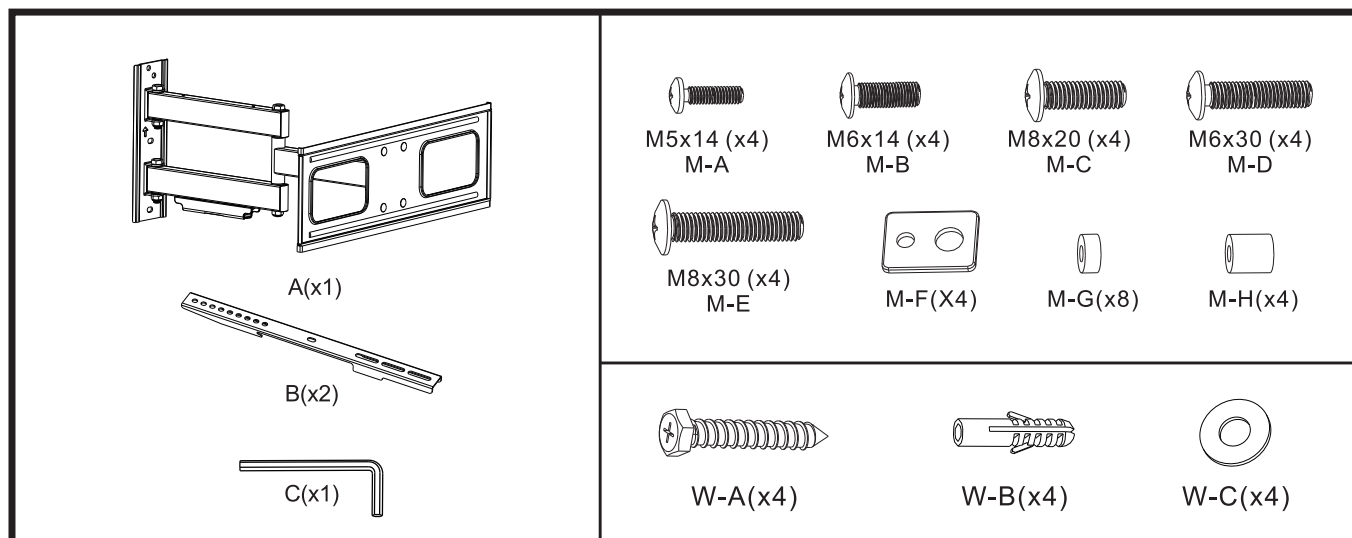
- Tighten screws firmly, but do not over tighten. Over tightening can cause damage to the items. This greatly reduces their holding power.
 - This product is intended for indoor use only. Using this product outdoors could lead to product failure and personal injury.
 - Safety gear and proper tools must be used.
 - This product is designed to be installed on wood stud walls, solid concrete walls or brick walls.
 - This product contains small items that could be a choking hazard if swallowed. Keep these items away from children.
- Ne kezdje el a telepítést, ha nem olvasta és értett meg minden, ebben a kézikönyvben lévő utasítást, vagy figyelmeztetést! Bármilyen kérdés esetén forduljon az értékesítőhöz!
 - Ezt a fali tartót úgy tervezték, hogy CSAK ebben a kézikönyvben lévő utasítások szerint lehessen azt telepíteni. A nem megfelelő telepítés komoly sérülést, vagy károsodást okozhat.
 - Ezt a terméket csak olyan személy telepítheti, akinek van általános mechanikus építési tapasztalata és aki megértette a telepítési útmutatót.
 - Győződjön meg arról, hogy a telepítési terület biztonságosan elbírja-e a TV, a tartó és más hardver, vagy komponensek kombinált súlyát.
 - Ha szeretné a fából lévő fali tartót a falra felrögzíteni, győződjön meg arról, hogy a csavarokat a fa pillérek középső részébe csavarja-e. Javasoljuk a pillér kereső eszköz használatát.
 - Mindig használjon speciális felszerelést a termék és a komponensek emeléséhez.
 - Húzza meg a csavarokat alaposan, de ne húzza túl. A csavarok túlzott rögzítése a termékek károsodását okozhatja és csökkenti a tartó erőt.
 - Csak beltéri használatra javasolt. A kültéren történő használat a termék meghibásodását és személyi sérülést okozhat.
 - Mindig használja a védőruhát és védőeszközöket.
 - A termék fa falakra, tömör beton falakra, vagy téglafalakra telepíthető.
 - A termék kicsi részeket tartalmaz, amelyeket könnyen le lehet lenyelni és fulladásveszélyt okozhatnak. Tartsa a terméket távol a gyerekektől.

LISTA ELEMENTÓW / COMPONENT CHECKLIST / KOMPONENS LISTA

WAŻNE: Przed rozpoczęciem montażu należy upewnić się, że wszystkie elementy są w opakowaniu. Jeżeli brakuje części lub są one uszkodzone należy skontaktować się z lokalnym dystrybutorem.

IMPORTANT: Ensure that you have received all parts according to the component checklist prior to installation. If any parts are missing or faulty, telephone your local distributor for a replacement.

FONTOS: Telepítés előtt ellenőrizze, hogy minden szükséges alkatrész megtalálható-e a csomagolásban. Ha bármilyen alkatrész hiányzik, vagy sérült, forduljon az értékesítőhöz.



KONSERWACJA

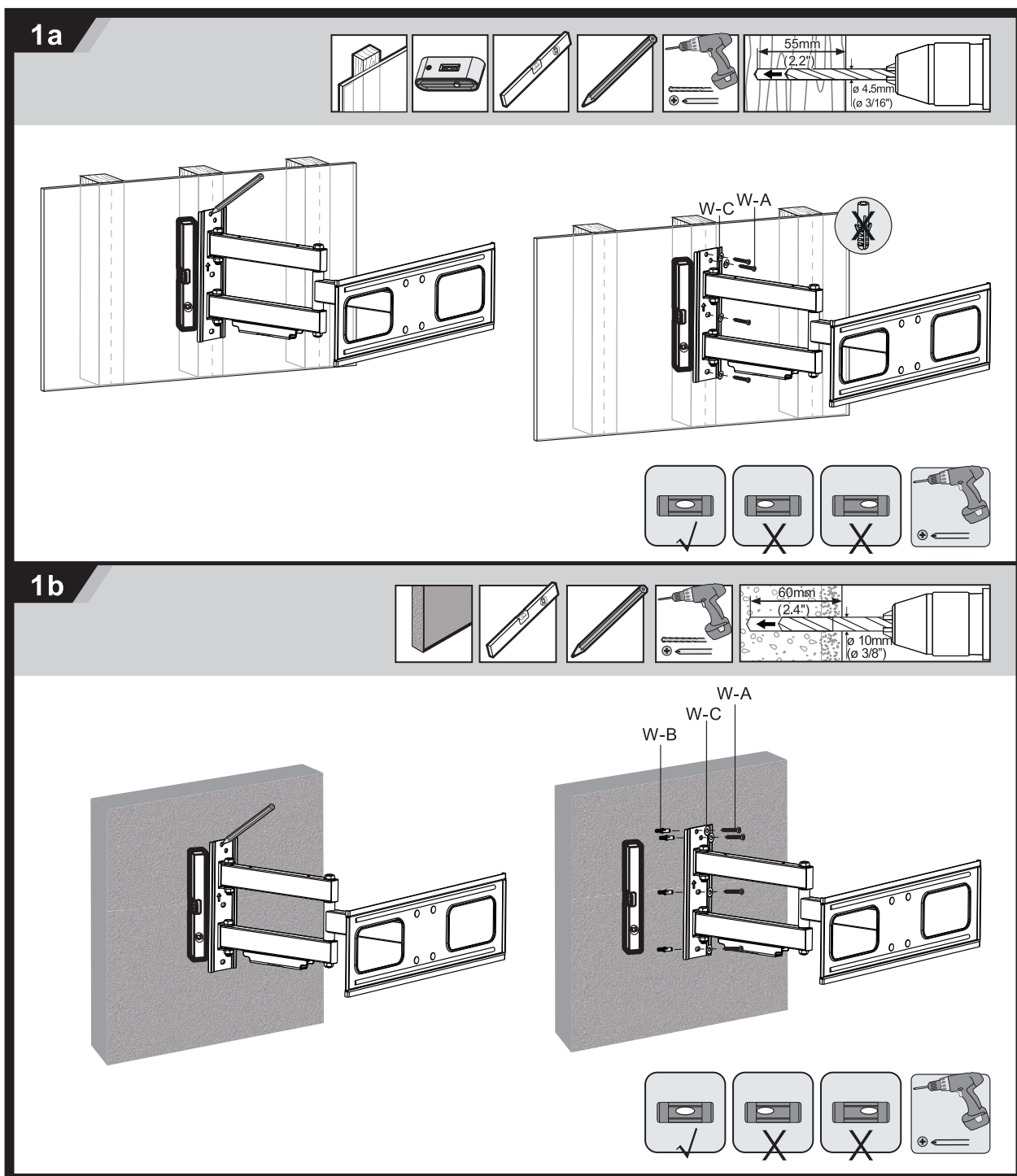
- Sprawdź regularnie czy uchwyt jest dobrze zamocowany (przynajmniej raz na trzy miesiące).
- W razie dodatkowych pytań kontaktuj się z dystrybutorem.
- **Producent:** HP Tronic Zlín, spol. s r.o., Prštné-Kútiky 637, 760 01 Zlín, Republika Czeska
- **Importer:** DIGISON Polska sp. z o.o., ul. Krzemieniecka 46, Wrocław 54 613 Poland

MAINTENANCE

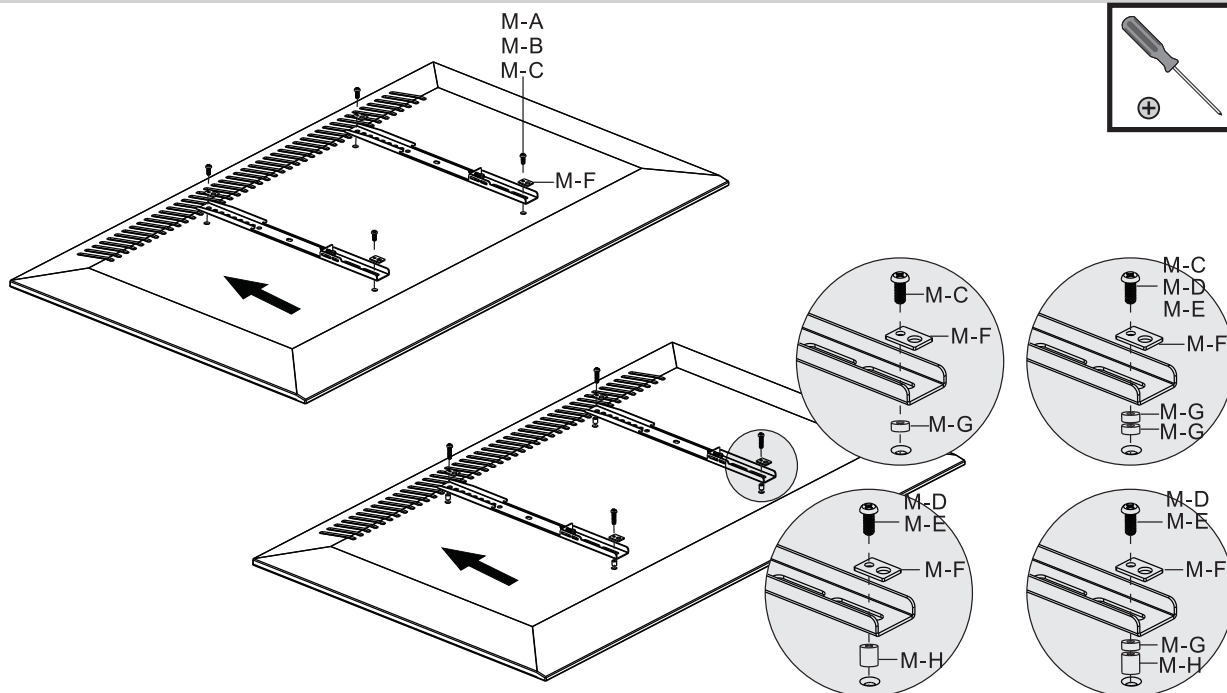
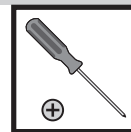
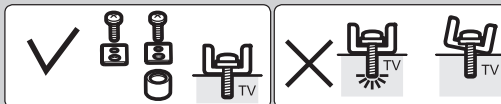
- Check that the bracket is secure and safe to use at regular intervals (at least every three months).
- Please contact your distributor if you have any questions.

KARBANTARTÁS

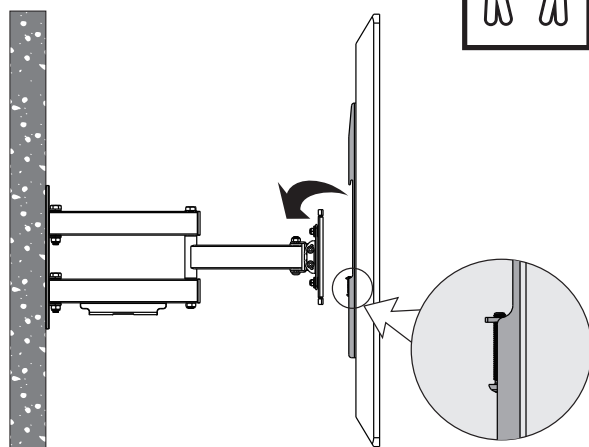
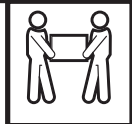
- Ellenőrizze rendszeresen, hogy a fali tartó biztonságos pozícióban van-e (legalább minden 3. hónapban).
- Kérjük, forduljon az értékesítőhöz bármilyen kérdés esetén.
- **Gyártja:** HP Tronic Zlín, spol. s r.o., Prštné-Kútiky 637, 760 01 Zlín



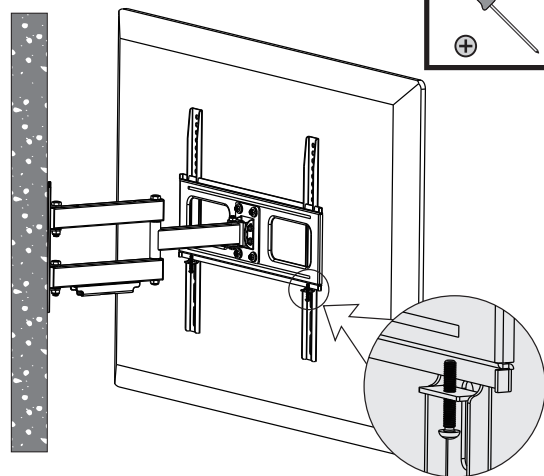
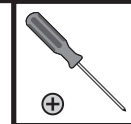
2



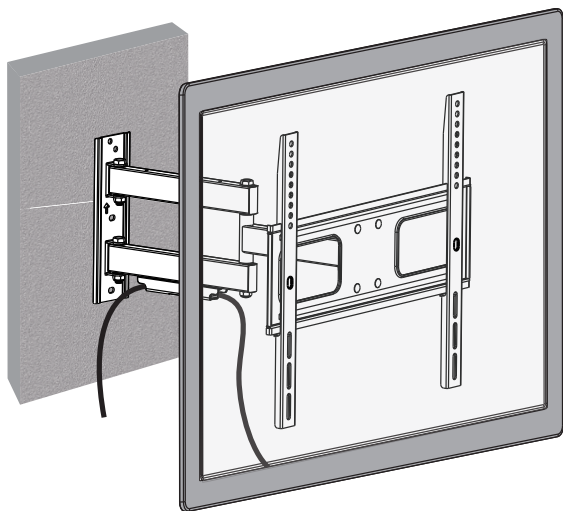
3



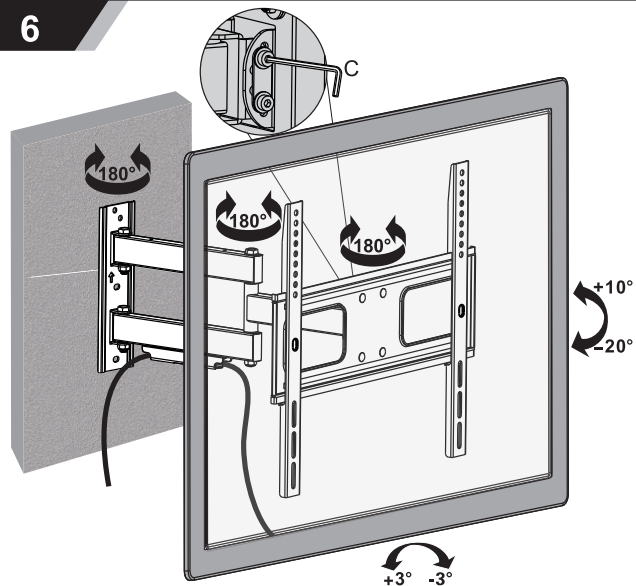
4



5



6





GOGGEN



GOGGEN