

Pomalý odšťavňovač • NÁVOD K OBSLUZE **CZ** 4-12

Pomalý odšťavňovač • NÁVOD NA OBSLUHU **SK** 13-21

Slow juicer • INSTRUCTIONS FOR USE **GB** 22-29

Lassú gyümölcs centrifuga • KEZELÉSI ÚTMUTATÓ **H** 30-38

Powolna sokowirówka • INSTRUKCJA OBSŁUGI **PL** 39-47

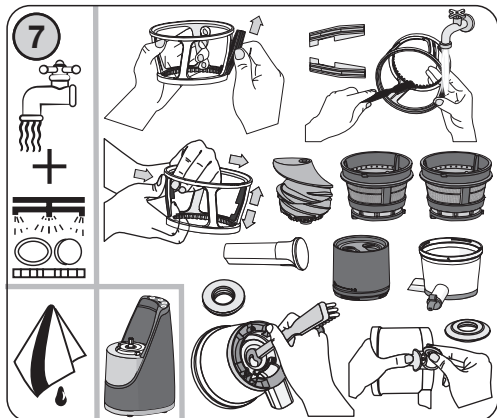
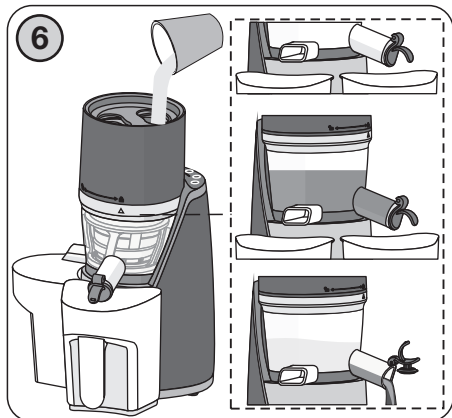
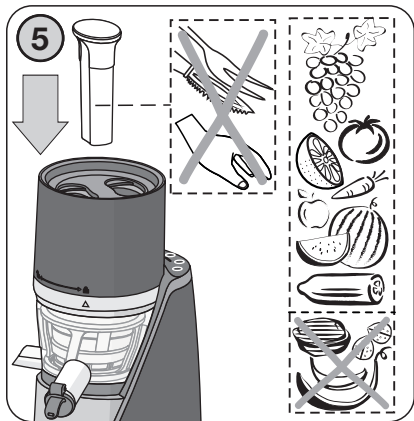
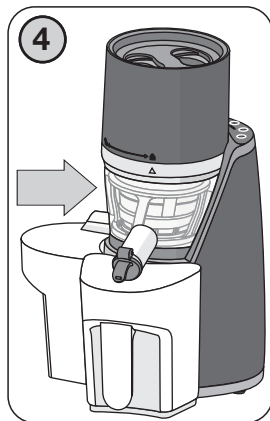
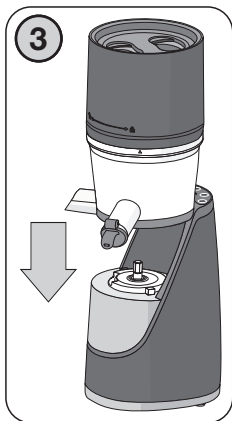
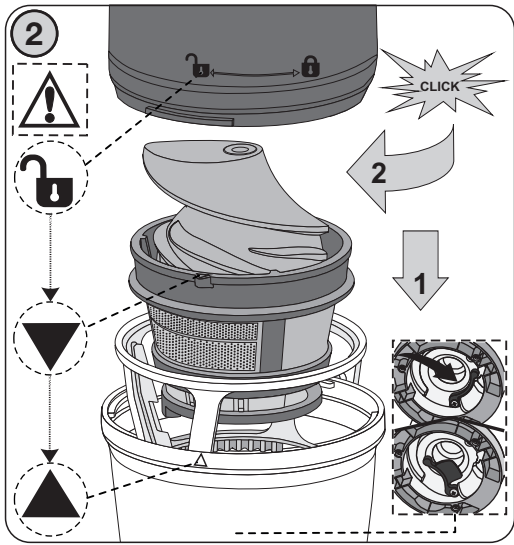
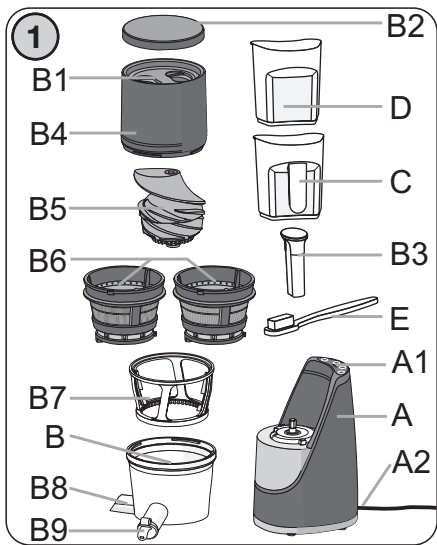


Vital Press



23/8/2018

eta



CZ	I. BEZPEČNOSTNÍ UPOZORNĚNÍ	4
	II. POPIS SPOTŘEBIČE (OBR. 1)	6
	III. PŘÍPRAVA A POUŽITÍ SPOTŘEBIČE	7
	IV. TABULKA POUŽITÍ	10
	V. ÚDRŽBA	10
	VI. ODSTRAŇOVÁNÍ PORUCH	11
	VII. SKLADOVÁNÍ	11
	VIII. EKOLOGIE	11
	IX. TECHNICKÁ DATA	12
SK	I. BEZPEČNOSTNÉ UPOZORNENIA	13
	II. POPIS SPOTREBIČA (OBR. 1)	15
	III. PRÍPRAVA A POUŽITIE SPOTREBIČA	16
	IV. TABUĽKA POUŽITIA	19
	V. ÚDRŽBA	19
	VI. ODSTRAŇOVÁNÍ PORUCH	20
	VII. SKLADOVANIE	20
	VIII. EKOLÓGIA	20
	IX. TECHNICKÉ ÚDAJE	21
GB	I. SAFETY PRECAUTIONS	22
	II. FEATURES OF THE DEVICE (PIC. 1)	24
	III. PREPARATION AND USE	25
	IV. TABLE FOR THE USAGE	27
	V. MAINTENANCE	28
	VI. ANSWERS TO PROBLEMS	29
	VII. STORAGE	28
	VIII. ENVIRONMENT	28
	IX. TECHNICAL DATA	29
HU	I. BIZTONSÁGI FIGYELMEZTETÉS	30
	II. A KÉSZÜLÉK LEÍRÁSA (1. SZ. ÁBRA)	32
	III. A KÉSZÜLÉK ELŐKÉSZÍTÉSE ÉS HASZNÁLATA	33
	IV. TÁBLÁZAT A KÉSZÜLÉK HASZNÁLATÁHOZ	37
	V. KARBANTARTÁS	36
	VI. HIBAE LHÁRÍTÁS	36
	VII. TÁROLÁS	37
	VIII. ÖKOLÓGIA	37
	IX. MŰSZAKI ADATOK	38
PL	I. OSTRZEŻENIA DOTYCZĄCE BEZPIECZEŃSTWA	39
	II. OPIS URZĄDZENIA (RYS. 1)	41
	III. PRZYGOTOWANIE I UŻYCIE URZĄDZENIA	42
	IV. ZASADY UŻYCIA WYPOSAŻENIA	45
	V. KONSERWACJA	45
	VI. USUWANIE USTEREK	46
	VII. SKŁADOWANIE	46
	VIII. EKOLOGIA	46
	IX. DANE TECHNICZNE	47

NÁVOD K OBSLUZE

Vážený zákazníku, děkujeme Vám za zakoupení našeho produktu. Před uvedením tohoto přístroje do provozu si velmi pozorně přečtěte návod k obsluze a tento návod spolu se záručním listem, pokladním dokladem a podle možností i s obalem a vnitřním obsahem obalu dobře uschovejte.

I. BEZPEČNOSTNÍ UPOZORNĚNÍ

- Instrukce v návodu považujte za součást spotřebiče a postupte je jakémukoli dalšímu uživateli spotřebiče.
- Zkontrolujte, zda údaj na typovém štítku odpovídá napětí ve Vaší elektrické zásuvce. Vidlici napájecího přívodu je nutné připojit pouze do zásuvky elektrické instalace, která odpovídá příslušným normám.
- Vidlici napájecího přívodu nezasunujte do el. zásuvky a nevytahujte z el. zásuvky mokřýma rukama a taháním za přívod!
- Výrobek je určen pouze pro použití v domácnostech a pro podobné účely (příprava pokrmů v obchodech, kancelářích a podobných pracovištích, v hotelích, motelech a jiných obytných prostředích, v podnicích zajišťujících nocleh se snídaní)! Není určen pro komerční použití!
- Tento spotřebič nesmí být používán dětmi. Udržujte spotřebič a jeho přívod mimo dosah dětí. Spotřebiče mohou používat osoby se sníženými fyzickými, smyslovými či mentálními schopnostmi nebo nedostatkem zkušeností a znalostí, pokud jsou pod dozorem nebo byly poučeny o používání spotřebiče bezpečným způsobem a rozumí případným nebezpečím. Děti si se spotřebičem nesmějí hrát.
- Před výměnou příslušenství nebo přístupných částí, které se při používání pohybují, před montáží a demontáží, před čištěním nebo údržbou, pohonnou jednotku vypněte a odpojte od el. sítě vytažením vidlice napájecího přívodu z el. zásuvky!
- Po ukončení práce a před výměnou příslušenství nebo přístupných částí, které se při používání pohybují, spotřebič vypněte a odpojte od el. sítě vytažením vidlice napájecího přívodu z el. zásuvky!
- Jestliže je napájecí přívod tohoto spotřebiče poškozen, musí být přívod nahrazen výrobcem, jeho servisním technikem nebo podobně kvalifikovanou osobou, aby se tak zabránilo vzniku nebezpečné situace.
- Nikdy spotřebič nepoužívejte, pokud má poškozený napájecí přívod nebo vidlici, pokud nepracuje správně, pokud upadl na zem a poškodil se. V takových případech zanechte spotřebič do odborného servisu k prověření jeho bezpečnosti a správné funkce.

- Vždy odpojte spotřebič od napájení, pokud ho necháváte bez dozoru a před montáží, demontáž nebo čištěním.
- **POZOR:** Spotřebič není určen pro činnost prostřednictvím vnějšího časového spínače, dálkového ovládnání nebo jakékoli jiné součásti, která spíná spotřebič automaticky, protože existuje nebezpečí vzniku požáru, pokud by byl spotřebič zakryt nebo nesprávně umístěn
- Je-li spotřebič v činnosti, zabraňte v kontaktu s ním domácím zvířatům, rostlinám a hmyzu.
- Dlouhé vlasy, volný oděv nebo doplňky a šperky mohou být zachyceny rotujícími částmi strojek. Dbejte na to, aby se Vaše vlasy, oděv a doplňky se nedostaly do nebezpečné blízkosti rotujících částí!
- Spotřebič nepoužívejte, pokud je sítko poškozeno, pokud má viditelné praskliny nebo trhliny nebo pokud je sítko protrženo.
- Nepřekračujte maximální dobu nepřetržitého chodu spotřebiče/pohonné jednotky!
- **Po ukončení práce a před každou údržbou spotřebič vždy vypněte a odpojte od el. sítě vytažením vidlice napájecího přívodu z el. zásuvky.**
- **Pohonnou jednotku nikdy neponořujte do vody (ani částečně) ani nemyjte pod proudem vody!**
- **Správným nasazením víka na spotřebič se uvolní bezpečnostní pojistka a spotřebič lze zapnout.**
- **Nepoužívejte bezpečnostní pojistky ovládané krytem k vypínání spotřebiče!**
- **Nedotýkejte se ovládacího panelu mokřýma rukama.**
- **Spotřebič kontrolujte ho po celou dobu přípravy potravin!**
- Spotřebič nepoužívejte venku.
- Spotřebič nesmí být používán ve vlhkém nebo mokřém prostředí a v jakémkoliv prostředí s nebezpečím požáru nebo výbuchu (prostory kde jsou skladovány chemikálie, paliva, oleje, plyny, barvy a další hořlavé, případně těkavé, látky).
- Spotřebič používejte pouze řádně sestavený a v pracovní poloze na místech, kde nehrozí jeho převrhnutí a v dostatečné vzdálenosti od tepelných zdrojů (např. **kamna, sporák, gril atd.**) a vlhkých povrchů (**dřezy, umyvadla atd.**).
- Při prvním zapnutí se může objevit případné krátké, mírné zakouření nebo zápach, tato skutečnost není na závadu a důvodem k reklamaci spotřebiče.
- Spotřebič používejte pouze s příslušenstvím určeným pro tento typ. Použití jiného příslušenství může představovat nebezpečí pro obsluhu.
- Před přípravou odstraňte z potravin případné obaly (např. **papír, PE sáček**, atd.).
- Není přípustné jakýmkoli způsobem upravovat povrch spotřebiče (např. **pomocí samolepicí tapety, fólie, apod.**)!
- Příslušenství nezasouvejte do žádných tělesných otvorů.
- **Nikdy během chodu spotřebiče nevsunujte prsty do plicního otvoru a nepoužívejte též vidličku, nůž, lžici apod.** K tomuto účelu používejte pouze přiložené pěchovadlo.
- Před každým připojením spotřebiče k el. síti zkontrolujte, zda je vypnutý.
- Součástí upevňujte a odnímejte jen tehdy, jeli pohonná jednotka vypnuta a vidlice napájecího přívodu odpojena od el. sítě.
- Spotřebič nepoužívejte bez přiložené nádobky na dužinu.
- Nezpracovávejte zmrazené potraviny.
- Pokud se dužina začne nadměrně hromadit např. na sítku, spotřebič vypněte a příslušný dílec vyčistěte.
- Nádobu nikdy úplně neplňte šťávou. Při chodu spotřebiče by mohla šťáva přetéci a dostat se do pohonné jednotky.
- Pravidelně kontrolujte stav napájecího přívodu spotřebiče.

- Neovinuňte napájecí přívod kolem spotřebiče, prodlouží se tak životnost přívodu.
- Napájecí přívod nesmí být poškozen ostrými nebo horkými předměty, otevřeným plamenem, nesmí se ponořit do vody ani ohýbat přes ostré hrany.
- Zabraňte tomu, aby napájecí přívod visel přes hranu pracovní desky, kde by na něho mohly dosáhnout děti. Zavaděním, zakopnutím nebo zataháním za přívod např. dětmi může dojít k převržení či stažení spotřebiče a následně k vážnému zranění!
- V případě potřeby použití prodlužovacího přívodu je nutné, aby nebyl poškozen a vyhovoval platným normám.
- Spotřebič nikdy nepoužívejte pro žádný jiný účel, než pro který je určen a popsán v tomto návodu!
- **VAROVÁNÍ:** Při nesprávném používání přístroje, které není v souladu s návodem k obsluze, existuje riziko poranění.
- Případné texty v cizím jazyce a obrázky uvedené na obalech nebo výrobku, jsou přeloženy a vysvětleny na konci této jazykové mutace.
- Výrobce neodpovídá za škody způsobené nesprávným používáním spotřebiče a příslušenství (např. **znehodnocení potravin, poranění, požár**) a není odpovědný ze záruky za spotřebič v případě nedodržení výše uvedených bezpečnostních upozornění.

II. POPIS SPOTŘEBIČE (obr. 1)

A – pohonná jednotka

- A1 – ovládací panel (zapnutí / vypnutí / zpětný chod / čištění)
- A2 – napájecí přívod

B – odšťavňovací nádobka

- B1 – plnicí hrdla
- B2 – kryt
- B3 – pěchovadlo
- B4 – víko odšťavňovací nádobky (aktivuje a deaktivuje bezpečnostní pojistku)
- B5 – lisovací spirálový podavač
- B6 – sítko (2 ks – hrubé / jemné)
- B7 – rotační stěrka
- B8 – otvor pro dužinu
- B9 – otvor na šťávu s krytkou

C – nádobka na šťávu

D – nádobka na dužinu

E – čistící kartáček

Ovládací panel

Ovládací panel má dotykové ovládání. Z tohoto důvodu není nutné vyvíjet na zobrazené tlačítka (symboly) žádný tlak. Po správném sestavení a připojení k el. síti se rozsvítí kontrolní světlo **STATUS**, tlačítko **STOP** a ozve se zvukový signál (1x pípnutí).



Tlačítko **START** = zapnuto.



Tlačítko **STOP** = vypnuto.



Tlačítko **REVERSE**: stisknutím a držením tlačítka spotřebič uvedete do chodu (spirálový podavač se bude otáčet v opačném směru), uvolněním tlačítka spotřebič vypnete.

Kontrolní světlo **STATUS**

- přerušovaný svit (blikání) červené barva – součásti jsou odjištěny nebo špatně sestaveny,
- trvalý svit zelené barvy – součásti jsou správně sestaveny a zajištěny.

Pokud spotřebič nepracuje, ale bliká (červeně) podsvícení tlačítka **STOP** a kontrolního světla **STATUS**, znamená to, že víko **B4** není správně nasazeno a zajištěno. Zkontrolujte nasazení / zajištění víka.

Bezpečnostní pojistka

- Zabraňuje uvedení spotřebiče do chodu, pokud víko **B4** není správně nasazeno a zajištěno na pohonné jednotce **A**.
- Vypne spotřebič v případě, že by došlo k odjištění a odejmutí víka.

Funkce zvukového signálu se spustí

- po připojení napájecí přívodu k el. síti (1x pípnutí),
- když se stiskne kterékoliv z tlačítek (1x pípnutí),

III. PŘÍPRAVA A POUŽITÍ SPOTŘEBIČE

Odstraňte veškerý obalový materiál a vyjměte spotřebič s příslušenstvím. Ze spotřebiče odstraňte všechny případné adhezivní fólie, samolepky nebo papír. Před prvním použitím umyjte všechny části, které přijdou do styku s potravinami, v horké vodě s přídavkem saponátu, důkladně opláchněte čistou vodou a vytřete do sucha, případně nechte oschnout.

Sestavení spotřebiče

Zkontrolujte, případně vložte gumovou zátku do otvoru nacházejícího na dně nádoby **B** (viz detail obr. 2). Současně nasadte těsnění do nádoby **B**, pokud bylo dříve demontováno. Do rotační stěrky **B7** vložte zvolené sítko **B6** a lisovací spirálový podavač **B5**.

Zkompletované součásti vložte do odšťavňovací nádoby **B**. Symboly ▲ na rotační stěrce **B7** a odšťavňovací nádobce **B** musí být v jedné linii (obr. 2). **Této operaci věnujte zvýšenou pozornost.** Pak nasadte víko odšťavňovací nádoby **B4** (symbol ■ na víku **B4** a symbol ▲ na odšťavňovací nádobce **B** musí být při nasazování v jedné linii). Víkem **B4** následně pootočte ve směru symbolu ■. **Této operaci věnujte zvýšenou pozornost.** Poté nasadíte a ukotvíte odšťavňovací nádobku **B**, společně se všemi vloženými součástmi, na pohonnou jednotku **A** (obr. 3). Pod otvor pro dužinu **B8** umístěte nádobku na dužinu **D** a pod otvor na šťávu **B9** umístěte nádobku na šťávu **C** (obr. 4).

Při demontáži jednotlivých součástí postupujte opačným způsobem. Jakmile budete demontovat víko odšťavňovací nádoby, nezapomeňte sním pootočit ve směru symbolu ■.

Příprava potravin

- Spotřebič je určen pro zpracování téměř všech druhů ovoce a zeleniny.
- Nelisujte zmražené ovoce a zeleninu. Před zpracováním je nechte rozmrazit.
- Vždy používejte čerstvé, zralé ovoce a zeleninu, získáte tím více šťávy. Lisování přezrálého ovoce a zeleniny je obtížnější a šťáva z tohoto ovoce je méně zdravá.
- Odstraňte stopky (třapiny u hroznů) a natě.
- Ovoce nebo zeleninu pečlivě omyjte.
- Větší potraviny rozdělte na menší kousky.
- Při lisování šťávy z rybízu, ponechte nejlépe celé hrozny.
- Odstraňte pecky (např. u švestek, broskví, meruněk, blumek, třešní atd.).

- Odstraňte silnou slupku (např. u melounů, ananasů, okurek, brambor, řepy, celeru atd.).
- Citrusové plody (např. **pomeranč, grapefruit, citron**) oloupejte a odstraňte bílou dužinu i jádérka, jinak může mít šťáva nahořklou chuť.
- Ovoce nebo zeleninu pečlivě omyjte.
- Potravinu se slabou slupkou loupát nemusíte (např. jablka, hrušky, mrkve, ředkvičky, petržel atd.).
- Větší potraviny rozdělte na menší kousky.
- Pro **tvrdé ovoce** jako např. mrkev, okurky, jablka **používejte sítko s malými oky**.
Pro **měkké ovoce**: melouny, pomeranče, rajčata atp. **používejte sítko s většími oky**.

Poznámky

- Nezaměňujte si funkci pomalého odšťavňovače s odstředivým odšťavňovačem. Pomalý odšťavňovač produkuje vždy šťávu s dužinou, odstředivý produkuje pouze čistou šťávu.
- Množství zpracovávaných potravin volte tak, aby nedošlo k překročení maximálního obsahu nádob označeného rýskou.
- Doporučujeme občas práci přerušit a odstranit dužinu, která se zachytila na sítku (viz odst. **I. BEZPEČNOSTNÍ UPOZORNĚNÍ**).
- Dužina nezačne vystupovat výstupním otvorem ihned, ale až po chvíli – to je normální.
- Čas přípravy závisí na množství, druhu i kvalitě použitých potravin a pohybuje se v jednotkách až desítkách sekund.
- Maximální doba nepřetržitého chodu je **20 min.**, poté dodržte pauzu cca **5 min.** nutnou k ochlazení pohonné jednotky. Při lisování šťáv z tvrdých složek, které se špatně lisují, by nepřetržitý provoz zařízení neměl trvat déle než 90 sekund, po této době nechte zařízení vychladnout.
- Maximální hmotnost ovoce a zeleniny vkládaných do lisu by neměla překročit 500 g surovin na 2 minuty provozu. V případě zablokování lisovacího spirálového podavače nebo ucpání protlačované dávky ovoce nebo zeleniny použijte funkci „**REVERSE**“ po dobu 2–3 sekund. Pokud problém nadále přetrvává, demontujte spotřebič, vyčistěte jej a opět sestavte.
- Nezakrývejte otvor pro vypouštění dužiny a šťávy během provozu spotřebiče.
- Pokud potřebujete během odšťavování vyprázdnit nádobku na dužinu **D**, nejdříve spotřebič vypněte. Po vyprázdnění umístěte nádobku řádně zpět.
- Když je spotřebič přeplněný nebo když jsou potraviny stlačovány příliš silně, dojde k ucpání otvorů pro vypouštění dužiny a šťávy.
- Pokud by došlo k zablokování spotřebiče, okamžitě ho vypněte a vyčistěte.

Použití spotřebiče

Sestavený spotřebič umístěte na pevnou, rovnou, stabilní, hladkou a čistou pracovní plochu, mimo dosah dětí a nesvéprávných osob (viz odst. **I. BEZPEČNOSTNÍ UPOZORNĚNÍ**).

Ponechtejте volný prostor pro řádnou ventilaci. Otvory ve spotřebiči zajišťují proudění vzduchu při ventilaci a nesmí se zakrývat ani jinak blokovat. Nesmí se též odnímat nožky. Přesvědčte se, že napájecí přívod není poškozen, a že neprochází přes jakékoliv ostré či horké plochy. El. zásuvka musí být dobře přístupná, aby bylo možno spotřebič v případě nebezpečí snadno odpojit od el. sítě. Vidlici napájecího přívodu **A2** zasuňte do el. zásuvky. Spotřebič zapnete stisknutím tlačítka **START**. Připravené potraviny postupně a střídavě vkládejte do plnicích hrdel **B1** a lehce je přitlačujte pěchovadlem **B3** (obr. 5).

Na pěchovadlo příliš netlačte, mohlo by to ovlivnit výslednou kvalitu nebo dokonce způsobit zastavení spotřebiče.

Při tomto způsobu zpracování nedochází k přetěžování pohonné jednotky. Vylisovaná šťáva odtéká do připravené nádoby a odpad (dužina) vychází ven výstupním otvorem. Po ukončení práce spotřebič vypněte stisknutím tlačítka **STOP** a odpojte od el. sítě vytažením vidlice napájecího přívodu z el. zásuvky. Zakryjte výpustný otvor šťávy zátkou před vyjmutím nádoby zpod otvoru pro odtok šťávy. Takto můžete zabránit odkapávání šťávy na pracovní desku.

Tipy k použití

- Po vložení posledního kousku nechte spotřebič pracovat, dokud z odtoku nepřestane kapat šťáva.
- Pro zachování co nejvíce vitamínů spotřebujte získanou šťávu co nejdříve.
- V případě, že šťávu potřebujete uchovat několik hodin, vložte ji do ledničky. Šťáva se uchová lépe, když do ní přidáte pár kapek citrónové šťávy.
- Šťávu pro děti naředte stejným množstvím vody.
- Ovocná šťáva obsahuje vysoké množství fruktózy (ovocného cukru), takže osoby s cukrovkou nebo nízkou hladinou cukru v krvi by neměly konzumovat příliš mnoho ovocné šťávy.
- Dužinu můžete použít k dalšímu zpracování v kuchyni (např. pro přípravu polévek, omáček, marmelád, dezertů atd.).
- V případě, že odšťavujete přežralé ovoce, sítko se rychleji zanáší. Při zpracování staršího ovoce (např. jablek, hrušek) může výsledná šťáva dosahovat až konzistence pyré.
- Je nutné používat čerstvé ovoce či zeleninu, protože čerstvé ovoce či zelenina obsahuje více šťávy.
- Není nutné odstranit jemnou slupku či loupat ovoce. Pouze tlustou slupku je nutno předem odstranit, např.: pomeranče a mandarinky, ananas a syrová řepa.
- Při odšťavňování jablek závisí hustota šťávy na druhu jablka. Čím více šťávy jablko obsahuje, tím řidší šťáva bude. Zvolte tedy druh jablka dle Vašeho přání. Jablečná šťáva velmi brzy zežloutne. Přidáním pár kapek citrónu tuto dobu před zežloutnutím prodloužíte.
- Listovou zeleninu a její stonky lze také odšťavnit, je však nutné pečovat dle pomalu.
- Odšťavňovač není vhodný pro obzvláště tvrdé druhy ovoce a zeleninu, které obsahují vlákna a škrob, jako např. cukrová třtina, banány, avokádo, fíky, manga apod.
- K přípravě nápojů je vhodná následující zelenina: rajčata, mrkev, celer, červená řepa, petržel, cibule, zelí, okurky, černá řepa, rebarbora atp. S ohledem na dietní účely a vysoké chuťové preference můžete připravit šťávy ze salátu, špenátu, pórků a dokonce čerstvých bylinek nebo vařené sóje.
- Zelenina jako ředkvička, pažitka, petrželová nať, kopr nebo řeřicha se přidávají do nápojů drobně nasekané.
- Jablka, broskve, meruňky a švestky spařte po umytí vroucí vodou v cedníku.
- Lisování šťávy ze švestek, borůvek, malin, měkkých hrušek, jablek a jiného ovoce je obtížné. Z dužiny tohoto ovoce se tvoří houbovitá hmota, která ucpává otvory sítko. Toto ovoce můžete použít k lisování šťávy ve směsi s jiným ovocem nebo zeleninou a musíte častěji čistit sítko.
- Pro zeleninové nápoje můžete používat aromatické koření: pepř, kopr, kmín, muškátový květ, tymián, majoránku a do ovocných nápojů: vanilku, skořici a hřebíček. Abyste dosáhli plného aroma koření, před přidáním je důkladně rozmělněte. Koření přidávejte v malém množství, aby se zachovala přirozená chuť a vůně surovin, ze kterých připravujete nápoj. Vzhledem k nízké kalorické hodnotě jsou nápoje z ovoce a zeleniny velmi doporučovány osobám, které drží dietu.

IV. TABULKA POUŽITÍ

Následující typy zpracování považujte za příklady a za inspiraci. Jejich účelem není poskytnout úplný návod, ale ukázat možnosti různého zpracování potravin. Množství zpracovávaných potravin volte tak, aby nedošlo k překročení maximálního obsahu nádob. Větší množství zpracovávaných potravin je nutné rozdělit na několik dávek a průběžně kontrolovat obsah nádoby.

Potravina	Příslušenství	Množství (g)	Čas cca (min)	Příprava
Jablko	sítko s malými oky	1 000	2:30	1/4
Hroznové víno	sítko s velkými oky	1 000	3:30	-
Pomeranč	sítko s velkými oky	1 000	2:30	oloupaný
Mrkev	sítko s malými oky	1 000	4:00	- / 1/2
Okurka salátová	sítko s malými oky	1 000	2:00	- / 1/2

V. ÚDRŽBA

Propláchnutí před dalším použitím / rychlé čištění (obr. 6)

Pokud chcete propláchnout spotřebič před změnou např. ovoce, nejprve ho vypněte, vyměňte nádobu na šťávu. Uzavřete krytkou výtokový otvor na šťávu **B9**. Přes plnicí otvory nalijte čistou vodu do nádoby **B** po rysku 450 ml. Následně stiskněte na cca 10 sec. tlačítko **REVERSE** po ukončení cyklu vypuště vodu s nečistotami. Většina zbytku hrubé dužiny bude samočinně vypláchnuta. V případě, že již nebude pokračovat v odšťavňování, proveďte vyčištění viz text níže.

Před každou údržbou a čištěním vždy spotřebič vypněte a odpojte od el. sítě vytažením vidlice napájecího přívodu z el. zásuvky! Nepoužívejte drsné a agresivní čisticí prostředky (např. ostré předměty, škrabky, ředidla nebo jiná rozpouštědla)!

Lis po každém použití důkladně umyjte a nenechávejte zaschnout šťávu nebo zbytky ovoce nebo zeleniny. Pohonnou jednotku **A** čistěte měkkým vlhkým hadříkem. Ostatní odnímatelné příslušenství ihned po použití umyjte v horké vodě s přidavkem saponátu, opláchněte čistou vodou a nechte oschnout (můžete použít myčku nádobí). Nečistoty ve šterbinách nebo rozích a sítko **B6** můžete snadno vyčistit pomocí přiloženého kartáčku **E**. **Sítka čistěte opatrně, abyste je nepoškodili.**

Některé plody mohou určitým způsobem příslušenství zbarvit. To však nemá na funkci spotřebiče žádný vliv a není důvodem k reklamaci spotřebiče. Toto zbarvení obvykle za určitou dobu samo zmizí. Výlisky z plastu nikdy nesusušte nad zdrojem tepla (např. kama, el./plynový sporák). Dbejte na to, aby dosedací plochy a těsnicí prvky byly čisté a funkční.

Postup pro výměnu těsnění a stíracích lišt

Pokud jsou těsnění nebo stírací lišty opotřebované nebo poškozené, nahradte je novými (shodného typu). Postupujte podle obr. 7. Náhradní těsnicí prvky je možno je zakoupit jako náhradní díl v prodejní síti ETA-elektro.

VI. ODSTRAŇOVÁNÍ PORUCH

Porucha	Způsob odstranění
Spotřebič nefunguje	Odšťavňovač je vybaven bezpečnostní funkcí. Je-li odšťavňovač nesprávně sestaven, nebude fungovat. Nejdříve vypojte odšťavňovač ze zásuvky a poté zkontrolujte, zda jsou všechny součásti správně sestaveny.
Při prvním spuštění vydává spotřebič nepříjemný zápach	Tento jev je normální. Pokud i po několika spuštěních zařízení stále vydává zápach, zkontrolujte množství a dobu zpracovávání potravin.
Šťáva je příliš hustá nebo příliš řídká	Ujistěte se, že gumová zátka je správně nasazena (viz detail v obr. 2). Ujistěte se, že šťáva je lisována z čerstvých surovin Ujistěte se, že sítka nejsou ucpaná dužinou.
Odšťavňovač vydává velký hluk, nepříjemný zápach, je horký na dotek, atd.	Vypněte přívod el. energie k zařízení a vypojte zásuvku. Obratě se na místní autorizovaný servis

Údržbu rozsáhlejšího charakteru nebo údržbu, která vyžaduje zásah do vnitřních částí spotřebiče, musí provést odborný servis! Nedodržením pokynů výrobce zaniká právo na záruční opravu!

Případné další informace o spotřebiči a servisní síti získáte na infolince +420 545 120 545 nebo na internetové adrese www.eta.cz.

VII. SKLADOVÁNÍ

Umyté a suché nádoby poskládejte do sebe, abyste ušetřili místo. Spotřebič uložte na suchém bezpečném místě, mimo dosah dětí a nesvéprávných osob.

VIII. EKOLOGIE



Pokud to rozměry dovolují, jsou na všech částech vytištěny znaky materiálů použitých na výrobu balení, komponentů a příslušenství, jakož i jejich recyklace. Uvedené symboly na výrobku nebo v průvodní dokumentaci znamenají, že použité elektrické nebo elektronické výrobky nesmí být likvidovány společně s komunálním odpadem. Za účelem jejich správné likvidace je odevzdejte na k tomu určených sběrných místech, kde budou přijaty zdarma. Správnou likvidací tohoto produktu pomůžete zachovat cenné přírodní zdroje a napomáháte prevenci potenciálních negativních dopadů na životní prostředí a lidské zdraví, což by mohly být důsledky nesprávné likvidace odpadů. Další podrobnosti si vyžádejte od místního úřadu nebo nejbližšího sběrného místa (viz www.elektrowin.cz). Při nesprávné likvidaci tohoto druhu odpadu mohou být v souladu s národními předpisy uděleny pokuty. Pokud má být spotřebič definitivně vyřazen z provozu, doporučuje se po odpojení napájecího přívodu od el. sítě přívod odříznout, spotřebič tak bude nepoužitelný.

IX. TECHNICKÁ DATA

Napětí (V) / Příkon (W)	uvedeno na typovém štítku výrobku
Hmotnost (kg)	cca 4,2
Objem nádoby na šťávu (l)	1
Objem nádoby na suchou dužinu (l)	1
Spotřebič třídy ochrany	I.
Příkon v pohotovostním režimu je < 1,00 W.	

Hlučnost: Deklarovaná hladina akustického výkonu je 71 dB(A) re 1pW.

Změna technické specifikace a obsahu případného příslušenství dle modelu výrobku vyhrazena výrobcem. Obrázky jsou pouze ilustrační

HOUSEHOLD USE ONLY – Pouze pro použití v domácnosti.

DO NOT IMMERSE IN WATER OR OTHER LIQUIDS – Neponořovat do vody nebo jiných tekutin.

TO AVOID DANGER OF SUFFOCATION, KEEP THIS PLASTIC BAG AWAY FROM BABIES AND CHILDREN. DO NOT USE THIS BAG IN CRIBS, BEDS, CARRIAGES OR PLAYPENS. THIS BAG IS NOT A TOY. Nebezpečí udušení. Nepoužívejte tento sáček v kolébkách, postýlkách, kočárcích nebo dětských ohrádkách. PE sáček odkládejte mimo dosah dětí. Sáček není na hraní.

 UPOZORNĚNÍ



POZOR: nevsunujte do prostoru prsty ani jiné předměty

NÁVOD NA OBSLUHU

Vážený zákazník, ďakujeme Vám za zakúpenie nášho produktu. Pred uvedením tohto prístroja do prevádzky, si veľmi pozorne prečítajte návod na obsluhu a tento návod spolu so záručným listom, dokladom o predaji a podľa možnosti aj s obalom a vnútorným obsahom obalu dobre uschovajte.

I. BEZPEČNOSTNÉ UPOZORNENIA



- Inštrukcie v návode považujte za súčasť spotrebiča a postúpte ich akémukoľvek ďalšiemu užívateľovi spotrebiča.
- Skontrolujte, či údaj na typovom štítku zodpovedá napätiu vo vašej elektrickej zásuvke. Vidlicu napájacieho prívodu treba pripojiť do správne zapojenej a uzemnenej zásuvky podľa STN!
- **Vidlicu napájacieho prívodu nezasúvajte do elektrickej zásuvky a nevyťahujte ju z nej mokrými rukami a ťahaním za napájací prívod!**
- Výrobok je určený len pre použitie v domácnostiach a pre podobné účely (v obchodoch, kanceláriách a podobných pracoviskách, v hoteloch, motelloch a iných obytných priestoroch, v podnikoch zaisťujúcich nocľah s raňajkami)! Nie je určený pre komerčné použitie!
- Tento spotrebič nesmie byť používaný deťmi. Udržujte spotrebič a jeho prívod mimo dosahu detí. Spotrebiče môžu používať osoby so zníženými fyzickými či mentálnymi schopnosťami alebo nedostatkom skúseností a znalostí, ak sú pod dozorom alebo boli poučené o používaní spotrebiča bezpečným spôsobom a rozumejú prípadnému nebezpečenstvu. Deti si so spotrebičom nesmú hrať.
- Spotrebič nenechávajte v činnosti bez dozoru a kontrolujte ho počas celej doby prípravy potravín!
- Pred výmenou príslušenstva alebo prístupných častí, ktoré sa pri používaní pohybujú, pred montážou a demontážou, pred čistením alebo údržbou, spotrebič vypnite a odpojte od el. siete vytiahnutím vidlice napájacieho prívodu z elektrickej zásuvky!
- Ak sa napájací prívod tohto spotrebiča poškodí, musí byť prívod nahradený výrobcom, servisným technikom alebo podobne kvalifikovanou osobou, aby sa tak zabránilo nebezpečnej situácii.
- Nikdy nepoužívajte spotrebič, ak má poškodený napájací prívod alebo vidlicu, ak správne nepracuje, alebo spadol na zem a poškodil sa. V takomto prípade odnesite spotrebič do špecializovaného servisu, aby preverili, či je bezpečný a správne funguje.
- Vždy odpojte spotrebič od napájania, ak ho nechávate bez dozoru.

- Po skončení práce a pred každou údržbou spotrebič vždy vypnite a odpojte od elektrickej siete vyťahnutím vidlice napájacieho prívodu z elektrickej zásuvky.
- **POZOR:** Nepoužívajte tento spotrebič v spojení s tepelne citlivým riadiacim zariadením, programátorom, časovačom alebo akýmkoľvek iným zariadením, ktoré zapína spotrebič automaticky, pretože v prípade, že by bol spotrebič zakrytý alebo premiestnený, hrozí nebezpečenstvo požiaru.
- Ak je spotrebič v činnosti, zabráňte v kontakte s ním domácim zvieratám, rastlinám a hmyzu.
- **Pohonnú jednotku nikdy neponárajte do vody (ani čiastočne) a neumývajte ju prúdom vody!**
- Tento spotrebič nie je určený na vonkajšie použitie.
- Spotrebič nesmie byť používaný vo vlhkom alebo mokrom prostredí a v akomkoľvek prostredí s nebezpečenstvom požiaru alebo výbuchu (priestory kde sú skladované chemikálie, palivá, oleje, plyny, farby a ďalšie horľavé, prípadne prchavé, látky).
- Nie je prípustné akýmkoľvek spôsobom upravovať povrch spotrebiča (napr. **pomocou samolepiacej tapety, fólie**, a pod.)!
- **Pri prvom použití sa môže objaviť krátke, mierne zadymenie, to však nie je porucha.**
- Spotrebič používajte riadne zostavený a výhradne v pracovnej polohe na miestach, kde nehrozí jeho prevrhnutie a v dostatočnej vzdialenosti od tepelných zdrojov (napr. **kachlí, sporáka, variča**) alebo vlhkých povrchov (ako sú **výlevky, umývadlá**).
- Spotrebič používajte iba s príslušenstvom určeným pre tento typ. Použitie iného príslušenstva môže predstavovať nebezpečenstvo pre obsluhu.
- **Nikdy počas činnosti spotrebiča nevsúvajte prsty ani kuchynské náradie (lyžice, nože a pod.) do plniaceho otvoru.** Na tento účel používajte výhradne priložené zatlačadlo.
- Nedotýkajte sa spínačov odšťavovača mokrymi rukami.
- Pred každým pripojením spotrebiča k el. sieti skontrolujte, či je vypnutý.
- Neprekračujte maximálny čas nepretržitého chodu spotrebiča.
- Nepoužívajte bezpečnostnú poistku ovládanú krytom na vypínanie spotrebiča.
- Než dáte dole veko nádoby nechajte rotujúce časti úplne zastaviť.
- Súčasti upevňujte a odnímajte len vtedy, ak je pohonná jednotka vypnutá a vidlica napájacieho prívodu odpojená od el. siete.
- **Po skončení práce a pred každou údržbou spotrebič vždy vypnite a odpojte od elektrickej siete vyťahnutím vidlice napájacieho prívodu z elektrickej zásuvky.**
- Dbajte na to, aby sa Vaše vlasy, odev a doplnky nedostali do nebezpečnej blízkosti rotujúcich častí! Vyhnete sa tak riziku ich zamotaniu na príslušenstvo.
- Spotrebič nepoužívajte bez nasadeného zásobníka dužiny.
- Nespracúvajte zmrazené potraviny.
- Spotrebič nepoužívajte, ak je sitko poškodené, ak má viditeľné praskliny alebo trhliny alebo ak je sito pretrhnutiu.
- Ak sa dužina začne nadmerne hromadiť napríklad na situ, spotrebič vypnite a príslušenstvo očistite.
- Nádobu nikdy úplne nenaplňujte šťávou. Pri chode spotrebiča by sa mohla šťáva preliať a tým dostať do prístroja.
- Príslušenstvo nezasúvajte do žiadnych telesných otvorov.
- Pred prípravou odstráňte z potravín prípadné obaly (napr. **papier, PE sáčok**, atď).
- Ak sa dužina začne nadmerne hromadiť napríklad na situ, spotrebič vypnite a príslušenstvo očistite.

- Skôr ako snímate veiko, spotrebič vypnite a počkajte, než sa rotujúce sito celkom zastaví.
- Pravidelne kontrolujte stav napájacieho prívodu spotrebiča.
- Nenavíjajte napájací prívod okolo spotrebiča, predĺžite tým životnosť prívodu.
- Nenechávajte visieť napájací prívod cez hranu stolu, kde ho môžu stiahnuť deti.
- Zavadením alebo zatiahnutím za prívod napr. deťmi môže dôjsť k prevrhnutiu či stiahnutiu spotrebiča a následne k vážnemu zraneniu!
- Napájací prívod nesmie byť poškodený ostrými alebo horúcimi predmetmi, otvoreným plameňom, nesmie byť ponáraný do vody ani sa ohýbať cez ostré hrany.
- V prípade potreby použitia predĺžovacieho prívodu je nutné, aby nebol poškodený a vyhovoval platným normám.
- Spotrebič nikdy nepoužívajte na žiadny iný účel, než na ktorý je určený a opísaný v tomto návode!
- **VAROVANIE:** Pri nesprávnom používaní prístroja, ktoré nie je v súlade s návodom na obsluhu, existuje riziko poranenia.
- Prípadné texty v cudzom jazyku a obrázky uvedené na obaloch, alebo výrobku, sú preložené a vysvetlené na konci tejto jazykovej mutácie.
- Výrobca nezodpovedá za škody spôsobené nesprávnym používaním spotrebiča a jeho príslušenstva (napr. **znehodnotenie potravín, poranenie, požiar**) a nie je povinný poskytnúť záruku na spotrebič v prípade nedodržania zhora uvedených bezpečnostných upozornení.

II. POPIS SPOTREBIČA (obr. 1)

A — pohonná jednotka

- A1 — ovládacie panieľ (zapnutie / vypnutie / reverzný chod / cistenie)
- A2 — napájací prívod

B — nádobka odšťavovača

- | | |
|---|-----------------------------------|
| B1 — plniace hrdla | B5 — lisovacia špirála |
| B2 — kryt | B6 — sitko (2 ks - hrubé / jemné) |
| B3 — vtláčadlo | B7 — rotačná stierka |
| B4 — veiko nádobky odšťavovača (aktivuje/deaktivuje bezpečnostnú poistku) | B8 — otvor pre dužinu |
| | B9 — otvor na šťavu s krytkou |

C — nádobka na šťavu

D — nádobka na dužinu

E — čistiaca kefka

Ovládací panel

Ovládací panel má dotykové ovládanie. Z tohto dôvodu nie je nutné vyvíjať na zobrazené tlačidlá (symboly) žiadny tlak. Po správnom zostavení a pripojení k el. sieti sa rozsvieti kontrolné svetlo **STATUS**, tlačidlo **STOP** a ozve sa zvukový signál (pípnutie).



Tlačidlo **START / Štart**: zapnuté.



Tlačidlo **STOP**: vypnuté.



Tlačidlo **REVERSE**: stlačením a držaním tlačidla spotrebič uvediete do činnosti (lisovacia špirála sa bude otáčať v opačnom smere), uvoľnením tlačidla spotrebič vypnete.

Kontrolné svetlo **STATUS**

- Prerušovaný svit (blikanie) červenej farby — súčasti sú poistené alebo zle zostavené.
- Trvalý svit farby zelenej — súčasti sú správne zostavené a zaistené.

Ak spotrebič nepracuje, ale bliká (červeno) podsvietenie tlačidla **STOP** a kontrolného svetla **STATUS** znamená to, že veko **B4** nie je správne nasadené a zaistené. Skontrolujte nasadenie / zaistenie veka.

Bezpečnostná poistka

- Zabraňuje uvedeniu spotrebiča do chodu, pokiaľ veko **B4** nie je správne nasadené a zaistené na pohonnej jednotke **A**.
- Vypne spotrebič v prípade, že by došlo k odisteniu a od odobratí veka.




Zvukový signál sa ozve:

- po pripojení napájacieho prívodu k el. sieti (1x pípnutie),
- pri stlačení ktoréhokoľvek tlačidla (1x pípnutie),

III. PRÍPRAVA A POUŽITIE LISU

Odstráňte všetok obalový materiál a vyberte spotrebič s príslušenstvom. Zo spotrebiča odstráňte všetky prípadné príľnavé fólie, nálepky alebo papier. Pred prvým uvedením do činnosti umyte všetky časti, ktoré sa dostanú do styku s potravinami, roztokom teplej vody a saponátu, dôkladne ich opláknite čistou vodou a utrite dosucha, prípadne nechajte oschnúť.

Zostavenie spotrebiča

Skontrolujte, prípadne vložte gumovú záslepku do otvoru, ktorý sa nachádza na dne nádoby **B** (pozri detail obr. 2). Súčasne založte tesnenie do nádoby **B** ak ste ho predtým vybrali. Do rotačnej stierky **B7** vložte sitko **B6** a lisovací špirálu **B5**. Skompletizované súčasti vložte do nádoby odšťavovača **B**. Symboly ▲ na rotačnej stierke **B7** a nádobke odšťavovača **B** musia byť v jednej línii (obr. 2). **Tento operácii venujte zvýšenú pozornosť!** Potom nasadíte veko nádoby odšťavovača **B4** (symbol  na veku **B4** a symbol ▲ na nádobke odšťavovača **B** musia byť pri nasadzovaní v jednej línii) Vekom **B4** pootočte v smere symbolu . **Tento operácii venujte zvýšenú pozornosť!** Potom nasadíte a ukotvíte nádobku odšťavovača **B** spoločne so všetkými vloženými súčasťami na pohonnú jednotku **A**. Pod otvor pre dužinu **B8** umiestnite nádobku na dužinu **D** a pod otvor na šťavu **B9** umiestnite nádobku na šťavu **C** (obr. 4). Pri demontáži jednotlivých súčastí postupujte opačným spôsobom. Ako náhle budete demontovať veko nádoby odšťavovača, nezabudnite pootočiť v smere symbolu .

Príprava potravín

- Spotrebič je určený na spracovanie takmer všetkých druhov ovocia a zeleniny.
- Nelisujte zmrazené ovocie a zeleninu. Pred spracovaním je nechajte rozmraziť.
- Vždy používajte čerstvé, zrelé ovocie a zeleninu, získate tým viac šťavy. Lisovanie prezretého ovocia a zeleniny je ťažšie a šťava z tohto ovocia je menej zdravá.
- Odstráňte stopky (aj **pri hroznách**) a vňate.
- Väčšie potraviny rozdeľte na menšie kúsky.
- Pri lisovaní šťavy z ríbezlí ponechajte ich v celých strapčekoch.
- Odstráňte kôstky (napr. **pri slivkách, broskyniach, marhuliach, čerešniach atď.**).
- Citrusové plody (napr. **pomaranč, grapefruit, citrón**) olúpte a odstráňte bielu dužinu aj **jadierka**, inak môže mať šťava horkastú chuť.

- Ovocie alebo zeleninu starostlivo umyte.
- Odstráňte hrubú šupku (napr. **pri melónoch, ananásoch, uhorkách, zemiakoch, repe, zeleri** atď.).
- Potraviny s tenkou šupkou lúpať nemusíte (napr. **jablká, hrušky, mrkvy, red'kovky, petržlen** atď.).
- Väčšie potraviny rozdeľte na menšie kúsky.
- Na odšťavovanie **tvrdých produktov**, ako napr. mrkva, uhorky, jablká ap., **používajte sito s malými okami**. Na odšťavovanie **mäkkých produktov**, ako napr. melón, pomaranče, paradajky ap. **používajte sito s väčšími okami**.

Poznámky

- Nezamieňajte si funkciu pomalý odšťavovač s odstredivkovým odšťavovačom. Pomalý odšťavovač produkuje vždy šťavu s dužinou, odstredivý produkuje iba čistú šťavu.
- Množstvo spracovávaných potravín voľte tak, aby nedošlo k prekročeniu maximálneho obsahu nádob, ako je označené ryskou.
- Odporúčame občas prácu prerušiť a odstrániť dužinu, ktorá sa zachytila na site (pozri text **I. BEZPEČNOSTNÉ UPOZORNENIA**).
- Dužina nezačne vystupovať výstupným otvorom ihneď, ale až po chvíli — to je normálne.
- Čas prípravy je závislý od množstva, druhu a kvality použitých plodov a pohybuje sa v rozpätí jednotiek až desiatok sekúnd.
- Maximálny čas nepretržitého chodu je **20 minút**. Potom dodržte pauzu asi **5 minút**, ktorú spotrebič potrebuje na ochladenie pohonnej jednotky. Ak sa šťava získava z produktov, ktoré sa ťažko lisujú, zariadenie by sa nemalo v jednom kuse používať dlhšie 90 sekúnd. Po tomto čase sa zariadenie musí vypnúť a nechať až kým nevychladne.
- Maximálna hmotnosť ovocia a zeleniny, ktoré sú položené v odšťavovači, nesmie prekročiť 500 g na 2 minúty práce. Ak sa zablokuje vytlačacia skrutka alebo sa odšťavovač upcháva pretláčanými časťami ovocia alebo zeleniny, na 2-3 sekundy použite funkciu „**REVERSE**“. Keď stále máte taký problém, rozoberte spotrebič, očistite ho a opätovne ho zmontujte.
- Počas používania spotrebiča nezatvárajte otvor na vypúšťanie dužiny a šťavy.
- Ak potrebujete počas odšťavovania vyprázdniť nádobku na dužinu **D**, najskôr spotrebič vypnite. Po vyprázdnení umiestnite nádobku riadne späť.
- Keď je spotrebič preplnený alebo keď sú potraviny stláčané príliš silno, dôjde k upchatiu otvorov na vypúšťanie dužiny a šťavy.
- Ak by došlo k zablokovaniu spotrebiča, okamžite ho vypnite a vyčistite

Použitie spotrebiča

Zostavený spotrebič umiestnite na pevnú, rovnú a suchú podložku (pozri text **I. BEZPEČNOSTNÉ UPOZORNENIA**). Ponechajte voľný priestor na dobrú ventiláciu. Otvory v spotrebiči zaisťujú prúdenie vzduchu pri ventilácii a nesmú sa zakryť ani inak blokovať. Nesmú sa snímať nožičky. Presvedčte sa, že napájací prívod nie je poškodený, nieje položený pod spotrebičom, ani vedený po ostrých či horúcich plochách. Elektrická zásuvka musí byť prístupná, aby sa v prípade nebezpečenstva spotrebič dal ľahko odpojiť od elektrickej siete. Vidlicu napájacieho prívodu **A2** zasuňte do elektrickej zásuvky. Spotrebič zapnete stlačením **START** / štart tlačidla. Pripravené potraviny postupne vkladajte do plniace otvory **B1** a ľahko ich pritláčajte zatlačadlom **B3** (obr. 5). Na zatlačadlo príliš netlačte, mohlo by to ovplyvniť výslednú kvalitu alebo dokonca spôsobiť zastavenie spotrebiča.

Po skončení práce spotrebič vypnite stlačením **STOP** tlačidla a odpojte od elektrickej siete vytiahnutím vidlice napájacieho prívodu z elektrickej zásuvky. Zakryte vypúšťací otvor šťavy zátkou pred vytiahnutím nádoby spod otvoru na vypúšťanie šťavy. Týmto spôsobom môžete zabrániť kvapkaniu šťavy na pracovnú dosku.

Tipy na použitie

- Po vložení posledného kúska nechajte odšťavovač pracovať, kým z odtoku neprestane kvapkať šťava.
- Pre zachovanie čo najviac vitamínov spotrebujte získanú šťavu čo najskôr.
- V prípade, že šťavu potrebujete uchovať niekoľko hodín, vložte ju do chladničky. Šťava sa uchová lepšie, keď do nej pridáte pár kvapiek citrónovej šťavy.
- Šťavu pre deti nariedte rovnakým množstvom vody.
- Ovocná šťava obsahuje vysoké množstvo fruktózy (ovocného cukru), takže osoby s cukrovkou alebo nízkou hladinou cukru v krvi by nemali konzumovať príliš veľa ovocnej šťavy.
- Dužinu môžete použiť na ďalšie spracovanie v kuchyni (napr. na prípravu polievok, omáčok atď.).
- V prípade, že odšťavujete prezreté ovocie, sitko sa rýchlo zanesie. Pri spracovaní staršieho ovocia (napr. jablk, hrušiek) môže výsledná šťava dosahovať až konzistencie pyrė.
- Je nutné používať čerstvé ovocie alebo zeleninu, pretože čerstvé ovocie alebo zelenina obsahuje viac šťavy.
- Nie je potrebné odstrániť jemnú šupku alebo lúpať ovocie. Iba hrubú šupku je nutné vopred odstrániť, napr.: pomaranče a mandarínky, ananásy a surová repa.
- Pri odšťavovaní jablč závisí hustota šťavy na druhu jablka. Čím viac šťavy jablko obsahuje, tým redšia šťava bude. Zvoľte teda druh jablka podľa Vašej chuti. Jablková šťava veľmi skoro zožltne. Pridaním pár kvapiek citrónu túto dobu pred zožltnutím predĺžite.
- Listovú zeleninu a jej steblá možno aj odšťaviť, je však potrebné piest tlačiť pomaly.
- Odšťavovač nie je vhodný pre obzvlášť tvrdé druhy ovocia, ktoré obsahujú vlákna a veľa škrobu, ako napríklad cukrová trstina, banány, avokádo, figy, manga a pod.
- Na prípravu nápojov je vhodná nasledujúca zelenina: paradajky, mrkva, zeler, červená repa, petržlen, cibuľa, kapusta, uhorky, čierna repa ap. Na dietetické účely a pre ich veľmi dobrú chuť môžete pripraviť šťavy zo šalátu, špenátu, póru a dokonca zo sviežich bylínok či varenej sóje.
- Také druhy zeleniny ako: reďkovka, pažitka, petržlenová vňať, kôpor, žerucha dodajte do nápojov pokrájané na drobnó.
- Jablká, broskyne, marhule a slivky musia byť umyté a sparené horúcou vodou v kuchynskom sitku.
- Odšťavovanie sliviek, bobulí, malín, mäkkých hrušiek a jablč a iného ovocia je problematické. Z dužiny tohto ovocia sa tvorí hubovitá hmota, ktorá upcháva otvory sitka. Toto ovocie môžete odšťať, ak ho zmiešate v malých množstvách s iným ovocím alebo zeleninou, a musíte častejšie čistiť sito.
- Pre zeleninové nápoje môžete použiť aromatické koreniny: čierne korenie, kôpor, rasca, muškátový oriešok, tymian, majorán a pre ovocné nápoje: vanilku, škoricu a klinčeky. Ak chcete získať plnú arómu korenín, pred dodaním do nápoja ich starostlivo rozdrobte. Musíte ich používať v zodpovedajúco malých množstvách, aby ste udržali prirodzenú chuť a vôňu surovín, z ktorých je nápoj pripravený. Vzhľadom na nízku kalorickú hodnotu, nápoje z ovocia i zeleniny sú veľmi vhodné pre osoby, ktoré chcú chudnúť.

Dobré rady

- Pre získanie viac šťavy stláčajte mäkké potraviny pomaly.
- Pre zachovanie čo najviac vitamínov spotrebujte získanú šťavu čo najskôr.
- V prípade, že šťavu potrebujete uchovať niekoľko hodín, vložte ju do chladničky. Šťava sa uchová lepšie, keď do nej pridáte pár kvapiek citrónovej šťavy.
- Šťavu pre deti nariedte rovnakým množstvom vody.

IV. TABUĽKA POUŽITIA

Nasledujúce tipy spracovania považujte za príklady a za inšpiráciu. Ich účelom nie je poskytnúť úplný návod, ale ukázať možnosti rôzneho spracovania potravín. Množstvo spracovávaných potravín voľte tak, aby nedošlo k prekročeniu maximálneho obsahu nádob.

Potravina	Príslušenstvo	Množstvo (g)	Čas asi (min)	Príprava
Jablká	sito s malými okami	1 000 g	2:30	1/4
Hrozno	sito s väčšími okami	1 000 g	3:30	—
Pomaranče	sito s väčšími okami	1 000 g	2:30	oloupaný
Mrkva	sito s malými okami	1 000 g	4:00	— / 1/2
Uhorka (šalátová)	sito s malými okami	1 000 g	2:00	okrájaná

V. ÚDRŽBA

Prepláchnutie pred ďalším použitím / rýchle čistenie (obr. 6)

Keď chcete zariadenie prepláchnuť pred zmenou napr. ovocia, v prvom rade zariadenie vypnite, vymeňte nádobu na šťavu. Uzavrite krytku výtokový otvor na šťavu **B9**. Cez plniace otvory nalejte čistú vodu do nádoby po rysku **450 ml**. Následne stlačte na asi 10 sec. tlačidlo **REVERSE**, po ukončení cyklu vypustíte vodu s nečistotami. Väčšina zvyškov dužiny sa vypláchne sama. V prípade, že už nebude pokračovať v odšťavovaní vykonajte vyčistenie pozri text nižšie.

Pred každou údržbou a čistením spotrebič vypnite a odpojte od elektrickej siete vytiahnutím vidlice napájacieho prívodu z elektrickej zásuvky! Nepoužívajte drsné a agresívne čistiace prostriedky (napr. ostré predmety, škrabky, chemické rozpúšťadlá alebo riedidlá)! Po každom použití odšťavovača ho poriadne umyte, aby nezaschla šťava a zvyšky ovocia alebo zeleniny. Pohonnú jednotku **A čistite iba mäkkou vlhkou handričkou. Ostatné príslušenstvo ihneď po použití umyte v teplej vode s pridaním saponátu, opláknite čistou vodou a nechajte oschnúť (môžete použiť aj umývačku riadu). Špinu zo škár a z rohou i sitko **B6** môžete ľahko vyčistiť pomocou priloženej kefy **E**. **Sitka čistite opatrne, aby ste ho nepoškodili.****

Niektoré plody môžu určitým spôsobom zafarbiť príslušenstvo. Nemá to vplyv na funkciu spotrebiča a nie je dôvodom na reklamáciu spotrebiča. Zafarbenie sa zvyčajne po určitom čase samo stratí. Výlisky z plastu nikdy nesusušte nad zdrojom tepla (napr. kachľami, elektrickým/plynovým sporákom). Dbajte na to, aby dosadacie plochy boli čisté a funkčné.

Postup výmeny tesnenia, stieracích lišt

Ak sú tesnenia, stieracie lišty opotrebované alebo poškodené nahradte ich novými (zhodného typu). Postupujte podľa obr. 7. Náhradné diely zakúpte v sieti predajní elektro.

VI. ODSTRAŇOVÁNÍ PORUCH

Porucha	Spôsob odstránenia
Spotrebič nefunguje	Odšťavovač je vybavený bezpečnostnou funkciou. Ak je odšťavovač nesprávne zostavený, nebude fungovať. Najskôr vypojte odšťavovač zo zásuvky a potom skontrolujte, či sú všetky časti správne zostavené.
Pri prvom spustení vydáva spotrebič nepríjemný zápach.	Tento jav je normálny. Ak aj po niekoľkých spusteniach zariadenie stále vydáva zápach, skontrolujte množstvo a dobu spracovania potravín.
Šťava je príliš hustá alebo príliš riedka	Uistite sa, že gumová záslepka je správne nasadená (pozri detail v obr. 2). Uistite sa, že šťava je urobená z čerstvých surovín. Uistite sa, či sitá nie sú upchaté.
Odšťavovač vydáva veľký hluk, nepríjemný zápach, je horúci na dotyk a. t. d.	Vypnite prívod el. energie na zariadenie a vypojte zásuvku. Obráťte sa na miestny autorizovaný servis

Údržbu rozsiahlejšieho charakteru alebo údržbu, ktorá vyžaduje zásah do vnútorných častí spotrebiča, musí vykonať iba špecializovaný servis! Nedodržaním pokynov výrobcu zaniká právo na záručnú opravu!

Prípadné ďalšie informácie o spotrebiči a servisnej sieti získate na infolinke +420 545 120 545 alebo na internetovej adrese www.eta.sk.

VII. SKLADOVANIE

Umyté a vysušené nádoby zložte, získate tak viac ukladacieho priestoru. Spotrebič uložte na suchom bezpečnom mieste, mimo dosahu detí a nesvojprávných osôb

VIII. EKOLÓGIA



Ak to rozmery umožňujú, na všetkých dieloch sú vytlačené znaky materiálov, ktoré sú použité na obalový materiál, komponenty a príslušenstvo, ako aj na ich recyklovanie. Uvedené symboly na výrobku alebo v sprievodnej dokumentácii znamenajú, že použité elektrické alebo elektronické výrobky nesmú byť likvidované spoločne s komunálnym odpadom. Za účelom správnej likvidácie výrobkov ich odovzdajte na k tomu určených zberných miestach, kde budú prijaté zdarma. Správnou likvidáciou tohto produktu pomôžete zachovať cenné prírodné zdroje a napomáhate prevencii potenciálnych negatívnych dopadov na životné prostredie a ľudské zdravie, čo by mohli byť dôsledky nesprávnej likvidácie odpadov. Ďalšie podrobnosti si vyžiadajte od miestneho úradu alebo najbližšieho zberného miesta (viď www.envidom.sk). Pri nesprávnej likvidácii tohto druhu odpadu môžu byť v súlade s národnými predpismi udelené pokuty. Ak má byť spotrebič definitívne vyradený z činnosti, odporúča sa po jeho odpojení od elektrickej siete odrezat' napájací prívod. Spotrebič tak bude nepoužiteľný.

IX. TECHNICKÉ ÚDAJE

Napätie (V)	uvedené na typovom štítku výrobku
Príkion (W)	uvedené na typovom štítku výrobku
Hmotnosť (kg) cca	4,2
Objem nádoby na šľavu (l)	1
Objem nádoby suchú dužinu (l)	1
Spotrebič triedy ochrany	I.
Príkion v pohotovostnom režime je < 1,00 W	

Deklarovaná hodnota emisie hluku tohto spotrebiča je 71 dB, čo predstavuje hladinu „A“ akustického výkonu vzhľadom na referenčný akustický výkon 1 pW.

Zmena technickej špecifikácie a obsahu prípadného príslušenstvo podľa modelu výrobku je vyhradená výrobcem. Obrázky sú len ilustračné

HOUSEHOLD USE ONLY – Len na použitie v domácnosti.

DO NOT IMMERSE IN WATER – Neponárať do vody.

TO AVOID DANGER OF SUFFOCATION, KEEP THIS PLASTIC BAG AWAY FROM BABIES AND CHILDREN. DO NOT USE THIS BAG IN CRIBS, BEDS, CARRIAGES OR PLAYPENS. THIS BAG IS NOT A TOY. Nebezpečenstvo udusenía. PE vrecko odkladajte mimo dosahu detí. Vrecko nie je na hranie.

 UPOZORNENIE



POZOR: nevsúvajte do priestoru prsty ani iné predmety

INSTRUCTIONS FOR USE

Dear customer, thank you for purchasing our product. Please read the operating instructions carefully before putting the appliance into operation and keep these instructions including the warranty, the receipt and, if possible, the box with the internal packing.

I. SAFETY PRECAUTIONS

- Consider the instructions in the user's manual as a part of the appliance and provide it to other users of the appliance.
- Check that the voltage on the type label corresponds to the voltage in your electric power socket.
- **Do not insert the power plug into the electric power socket and do not pull it out of the electric power socket with wet hands or by pulling on the power cord!**
- This appliance must not be used by children. Keep the device and its supply cord out of reach of children. The device may be used by persons with reduced physical or mental abilities or lack of experience and knowledge only if they are under supervision or they have been instructed about using the appliance safely and understand the potential dangers. Children must not play with the appliance.
- Before replacing accessories or accessible parts, which move during operation, before assembly and disassembly, before cleaning or maintenance, turn off the appliance and disconnect it from the mains by pulling the power cord from the power socket!
- If the power cord of this appliance is damaged, the cord must be replaced by the manufacturer, their service technician or by a similarly qualified person, this will prevent the creation of a dangerous situation.
- Never use the appliance if the power cord or power plug are damaged, if it is not functioning correctly or if it has fallen on the floor and been damaged or if it has fallen into water. In such cases take the appliance to a professional service centre to verify its safety and correct function.
- Always disconnect the appliance from the power socket if you will be leaving it without supervision.
- Do not leave the appliance in operation without supervision and supervise it for the entire time that food is being prepared!
- **CAUTION:** Do not use the appliance with a program, time switch or any other part that turns the appliance on automatically as there is a risk of fire if the appliance is not covered or placed properly.
- After finishing work and before cleaning, always switch off the appliance and disconnect it from power supply by taking the power cord connector out of the electric socket.

- When the appliance is in operation, prevent pets, plants or insects to get in contact with it
- **The product is intended for home use and similar (in shops, offices and similar workplaces, in hotels, motels and other residential environments, in facilities providing accommodation with breakfast). It is not intended for commercial use!**
- **Never submerge the drive unit under water and do not wash under running water!**
- Use the appliance only in the working position in places, where there is no risk of it being knocked over and at a sufficient distance from sources of heat (e.g. **fire stoves, electric/ gas stoves, cookers**, etc.), and wet surfaces (**kitchen sinks, wash basins** etc.).
- This appliance is not intended for outdoor use.
- The appliance must not be used in damp or wet environment and in any environment with the danger of fire or explosion (**spaces where chemicals, fuels, oils, gases, paints and other flammable or volatile materials are stored**).
- Make sure hair and loose pieces of clothing do not get into the attachments or into the rotating drive to avoid risk of them tangling up in the rotating drive itself.
- Do not use the juicer if the sieve is damaged, if it shows visible cracks or tears or if the sieve is torn.
- Correctly placing the cover on the appliance will release the safety lock and the appliance may be turned on.
- Possible short-time mild smoke when the appliance is operated for the first time is not a defect and the appliance is not subject to a complaint for this reason.
- **Do not use the appliance, if the rotary sieve is damaged, if it shows visible cracks or tears or if the sieve is torn.**
- It is not allowed to modify the surface of the appliance in any way (e.g. **using a selfadhesive wallpaper, foils**, etc.)!
- **Do not touch the rocker switches with wet hands.**
- Never remove the upper cover until the rotating sieve stops completely.
- Use the appliance only with accessories designed for this model. The use of other accessories may present a danger for the user.
- Correctly placing the lid on the appliance will release the safety lock and the appliance may be turned on.
- Do not exceed the maximum continuous operating time of the appliance.
- Before preparation, remove possible packages from food (e.g. **paper, a PE bag**, etc.).
- Do not insert the accessories into any body orifice.
- **Never put fingers into the feeding hole or use a fork, knife, spatula, spoon etc. to do so.** Use the provided pusher for this purpose.
- Check if the appliance is turned off before each plugging in to the mains.
- Never use the appliance if the pulp container is not fitted to it properly.
- Do not process frozen food.
- If the pulp begins to pile up excessively, e.g. on the sieve, turn off the appliance and clean the part.
- Do not fill the container with juice to maximum. When in operation, the juice could overflow and get into the appliance.
- Before removing the lid, allow rotating parts to stop completely.
- Regularly check the condition of the power supply cord of the appliance.
- If you need to use an extension cord, it has to be uncorrupted and it has to comply with the valid standards.
- Do not reel the power cord around the appliance to increase product lifecycle.

- The power supply cord must not be damaged by sharp or hot subjects, by naked flame and it must not be immersed into water or bent over sharp edges. Never put it on hot surfaces and do not let it hang over the edge of a table or a worktop. Hitting, stumbling over or pulling the power cord, e.g. by children, can result in tilting over or drawing the appliance down and cause serious injury!
- If you need to use an extension cord, it has to be uncorrupted and it has to comply with the valid standards.
- Use this appliance only for its intended purpose described in these instructions for use! Never use the appliance for any other purpose.
- **WARNING:** There is a risk of injury in case of incorrect use (not in accordance with the manual) of the appliance.
- All text in other languages and pictures shown on the packaging, or the product itself, are translated and explained at the end of this language mutation.
- The producer does not undertake any responsibility for damage or injuries caused by improper use of the appliance and the accessories (e.g. **food deterioration, injuries, fire**) and its guarantee does not cover the appliance in the case of failure to comply with the safety warnings above.

II. FEATURES OF THE DEVICE (pic. 1)

A – propulsion unit

A1 – control panel (turn on / off / reverse / Quick Clean)

A2 – supply cord

B – juicing container

B1 – feeding necks

B2 – cover

B3 – stamper

B4 – juicer attachment body closing

(it activates and deactivates the safety lock)

B5 – press worm

B6 – sieve (2 pcs)

B7 – rotary spatula

B8 – pulp slit

B9 – juice opening

C – juice container

D – pulp container

E – cleaning brush

Control panel

This is a touch control panel. Therefore, no pressure needs to be applied to touch the buttons (symbols) displayed. After correct assembling and connecting the appliance to the mains, **STATUS** indicator and **STOP** button will light, and a signal (1 beep) will sound.



START button: the appliance is on.



STOP button: the appliance is off.



REVERSE button: Pressing and holding this button will put the appliance into operation (the spiral feeder will start rotating in opposite direction); releasing the button will switch off the appliance.

STATUS indicator

- Blinking (flashing) in red – components are unsecured or incorrectly assembled.
- Permanent green light – components are correctly assembled and secured.

If the appliance does not operate, and **STOP** button's backlight and **STATUS** indicator are blinking (in red), it means that the lid **B4** is not put on and properly secured.

Please check if the lid is put on and secured.

Safety lock

- It prevents starting the appliance if lid **B4** is not properly mounted on drive unit **A**.
- It switches off the appliance if the lid becomes unsecured.

The beep sound will activate:

- if you plug the fork of the supply cord into the el. outlet (one beep),
- if you press any of the buttons (one beep),

III. PREPARATION AND USE

Remove all packaging material and remove the appliance with accessories. Remove all adhesive foils, stickers or paper from the appliance. Wash all parts which will come in touch with food in hot water with soap, rinse them thoroughly with clean water and wipe dry or let dry before first use.

Assembly

Replace the rubber plug in the hole on the bottom of the juicing container **B** (pic. 2). Replace the sealing sleeve in the juicing container **B** if previously removed. Put the sieve **B6** and press worm **B5** into the rotary spatula **B7**. Insert the assembled parts into the juicing container **B**. Symbols ▲ on the rotary spatula **B7** and juicing container **B** must be in one line (pic. 2). **Pay extra attention to this operation.** Then put the attachment body **B4** (symbols 🔒 on the attachment body **B4** and juicing container **B** must be in one line). The attachment body **B4** band turn in direction of the 🔒 symbol. **Pay extra attention to this operation.** Then assemble and lock the juicing container **B** together with all inserted parts on the propulsion unit **A** (pic. 3). Place the pulp container **D** under the pulp opening **B8** and the juice container **C** under the juice opening **B9** (pic. 4). Proceed reversely when disassembling. When removing the juicing container lid, do not forget to turn in the direction of the 🔒 symbol.

Food preparation

- **Do not mince frozen fruit and vegetables. Allow to defrost before processing.**
- The appliance is intended for processing almost all kinds of fruit and vegetables (see I. **SAFETY NOTICE**).
- Always use fresh, ripe fruits and vegetables which will give you more juice. Over-ripened fruit and vegetables will be more difficult to juice and less healthy.
- Remove the stems and haulms.
- When pressing juice from currant, it is better to leave the whole cluster of currents.
- Wash the fruit or vegetables thoroughly.
- Cut bigger foods into smaller pieces.
- Remove pits (e.g. with plums, apricots, cherries, etc.)
- Remove thick skin (e.g. with melons, pineapples, cucumbers, potatoes, beet, celery, etc.).
- Peel citrus fruits (e.g. orange, lime) and remove white pulp and seeds; otherwise the juice could turn bitter.
- Foods with thin skin do not need to be peeled (e.g. apples, pears, carrots, radish, parsley).
- Use fine mesh screen for hard fruits such as carrots, cucumbers, and apples. Use coarse mesh screen for soft fruits such as watermelon, oranges, tomatoes, etc.

Use of the appliance

Place the assembled juicer on a firm, flat and dry surface (see par. I. **SAFETY PRECAUTIONS**). Openings in the appliance ensure the flow of air during ventilation and must not be covered or blocked in any way. The feet of the appliance must also not be removed. Make sure that the power supply cord is not damaged and that it does not lead through any sharp or hot surfaces. The socket must be easily accessible so that it would be possible to unplug the appliance immediately in case of danger. Plug the fork of the supply cord **A2** into the el. outlet. Turn on the appliance by pressing the **START** button. Put the prepared ingredients into the feeding neck **B1** and press them lightly with the stamper **B3** (pic. 5). Do not push hard on the stamper, it could affect quality of the juice or even cause the appliance to stop. Having finished using the appliance by pressing the **STOP** button, turn it off, and unplug the appliance from the outlet by pulling out the fork of the supply cord from the socket. Plug the juice spout using the plug before removing the pitcher from under the juice spout. This will prevent the juice from dripping on the kitchen worktop.

Notes

- Do not confuse the function of the juicer with centrifugal juice extractor.
- Choose such amount of food for processing so that it does not exceed the maximum allowed contents of the container marked by a line.
- We recommend suspending work once in a while and removing the pulp which has collected on the sieve (see par. I. **SAFETY PRECAUTIONS**).
- The pulp will take a while to start coming out of the front of the pulp – this is normal.
- The preparation times depend on amount, kind and quality of the food used and range in tens of seconds.
- Maximum time of continuous operation is 20 minutes, then leave the appliance rest and cool down for approx. 5 min. When squeezing juice from hard food products, do not operate the appliance for longer than 90 seconds and then allow it to cool down completely.
- The maximum weight of fruits and vegetables placed in the Juice Maker should not exceed 500 g for each minute of operation. If the squeezing screw gets stuck or clogged with fruits or vegetables use the **“REVERSE”** function for 2-3 seconds. If the problem persists, take the appliance apart, clean and re-assemble.
- Do not plug the pulp ejection outlet or the juice spout during appliance operation.
- If you need to empty the pulp container **D** during the process, turn off the appliance first. Place the container back properly after emptying.
- Clogging will occur if the feed tube is overfilled or food packed too tightly
- If the appliance becomes stuck, turn it off immediately and clean it.

Tips for operation

- To keep as many vitamins as possible, consume the juice soon.
- In case you need to keep the juice for several hours, put it in a refrigerator. The juice will stay fresh longer if you add a few drops of lemon juice.
- Water down the juice for children with same amount of water.
- In case you need to keep the juice for several hours, put it in a refrigerator. The juice will stay fresh longer if you add a few drops of lemon juice.
- You can use the pulp for other purposes in the kitchen (e.g. for soups, sauces, etc.).
- It is necessary to use fresh fruits or vegetables, because the fresh fruits or vegetables contain more juice.
- It is unnecessary to remove the tender peel or thin peel off the fruits, only the thick peel needs to be removed in advance, e.g.: orange and tangerine, pineapple and raw beet.

- In juicing apples, the juice thickness depends on the variety of the apple. The more juice an apple contains, the thinner the juice will be. Please choose the apple variety in compliance with your favor. The apple juice will turn yellow very soon, and putting some drops of lemon juice in will prolong the turning-yellow time.
- Leaf vegetables and their stems can also be juiced, it is necessary to press the propeller slowly.
- The juicer is not fit for juicing fruits and vegetables that are especially hard, of multiple fibers and contain rich starch, such as sugar cane.
- The following vegetables are most suitable for beverages: tomatoes, carrots, celery, beetroots, parsley, onions, cabbage, cucumbers, black turnip, rhubarb, etc. For dietary reasons and for great culinary experience you can make juice from lettuce, spinach, leek and even fresh herbs or cooked soybean.
- Vegetables such as radishes, chives, parsley leaves, dill, watercress should be added to beverages finely chopped.
- Apples, peaches, apricots and plums should be scalded in boiling water in a colander.
- Squeezing juice from plums, blueberries, raspberries, soft pears and apples and other fruits may be troublesome. The pulp of these fruits forms spongy mass that clogs the strainer holes. You can make juice from these fruits by adding them in small quantities to other fruits or vegetables but you may need clean the strainer more often.
- You can add aromatic spices such as pepper, fennel, cumin, nutmeg, thyme, marjoram to vegetable beverages and vanilla, cinnamon and cloves to fruit juices. To get the full flavour of spices, grind them to fine powder before adding to drink. Use spices in small quantities to preserve the natural taste and flavour of the product from which the beverage is prepared. Due to their low nutritional value, beverages made from fruit and vegetable juices are highly recommended for those on a diet.

Good tips

- To get more juice, push soft foods slowly.
- To keep as many vitamins as possible, consume the juice soon.
- In case you need to keep the juice for several hours, put it in a refrigerator. The juice will stay fresh longer if you add a few drops of lemon juice.
- Water down the juice for children with same amount of water.

IV. TABLE FOR THE USAGE

Please consider the following cooking tips as examples and as inspiration. Their purpose is not to be a complete guide, but to demonstrate the possibilities of various food preparation methods. Choose the amount of ingredients to be processed so that the maximum content of the containers marked by a line is not exceeded. A larger amount of processed ingredients must be divided into several batches and the contents of the container should be regularly inspected.

Food	Accessories	Amount (g)	Time ca. (min)	Preparation
Apples	fine mesh screen	1 000	2:30	1/4
Grapes	coarse mesh screen	1 000	3:30	-
Orange	coarse mesh screen	1 000	2:30	peeled
Carrots	fine mesh screen	1 000	4:00	- / 1/2
Cucumbers	fine mesh screen	1 000	2:00	- / 1/2

V. MAINTENANCE

Rinsing before reuse / quick cleaning (fig. 6)

If you want to rinse the appliance before changing the sort of fruits (for example), first switch the appliance off and then replace the juice container. Cover the juice outlet **B9** by the cap. Pour clear water through the filling holes in container **B** up to **450 ml** gauge mark. Then for 10 seconds press **REVERSE** button. After finishing the cycle, discharge the water containing impurities. Most of the gross pulp remnants will be rinsed off. If you are not going to continue juicing, please apply the cleaning procedure as described below.

Unplug the appliance from the electric outlet before each maintenance and cleaning by pulling out the fork of the supply cord from the socket! Do not use any abrasive cleaning agents (e.g. sharp objects, diluents or other dissolvents)!

Thoroughly wash the appliance after each use, preventing any juice or residual fruit or vegetable pulp from drying. Clean the propulsion unit **A** with a soft, damp cloth. Wash the other removable accessories immediately after use in hot water with soap, rinse them with clean water and let dry (use the dish washer). Remove residue from crevices or corners using and sieve drive **B6** may be easily cleaned with the brush **E**. Take care not to damage the sieve mesh during cleaning. Some fruits may discolour the accessories. This has, however, no effect on the functions of the appliance and this discoloration will usually disappear with time. This change in no way changes the properties of the surface and is not a reason for complaint about the appliance! Never dry the plastic die-cast over a heat source (e.g. **stove, el./gas cooker**). Take care that the binding surfaces and the sealing elements are functional.

How to replace the sealing elements

If the sealing elements and the wiping blades are worn out or damaged, replace them with new ones (of the same type). Please proceed according to Fig. 7. You can buy the respective sealing elements as a spare part in the elektro shops.

VI. ANSWERS TO PROBLEMS

Defekt	Solution program
The product unable to work	The juicer is provided with a safety device. If being incorrectly assembled, the juicer refuses to work. First cut off the power supply to the juicer, then check the components to see whether or not they are correctly assembled.
In the first operations of the equipment, the electric motor unit sends unpleasant odor.	This is not an abnormal phenomenon. If after many operations the product still sends such an odor, then check its processing volume and processing time.
The juice is too dense or too watery	Make sure the rubber plug is properly installed (fig. 2). Make sure that the juice is made with fresh ingredients. Make sure the screens are not clogged.
The juicer has a heavy noise, sends unpleasant odor, become so hot that it cannot be touched, becomes and so on.	Turn off the power supply to the juicer, and pull off the power supply plug, then turn to the local after-sale service center or phone the KingClean customer-servicing center hot-line for help.

More extensive maintenance or maintenance requiring intervention in the inner parts of the appliance must be carried out by professional service! Failure to comply with the instructions of the manufacturer will lead to expiration of the right to guarantee repair!

VII. STORAGE

To save space stack washed and dried containers and. Store the appliance on a dry place, out of reach of children and persons sui juris.

VIII. ENVIRONMENT



If the dimensions allow, there are marks of materials used for production of packing, components and accessories as well as their recycling on all parts. The symbols specified on the product or in the accompanying documentation mean that the used electrical or electronic products must not be disposed of together with municipal waste. For proper disposal, hand them over at the special collection places where they will be accepted free of charge. Suitable disposal of the product can help to maintain valuable natural resources and to prevent possible negative impacts on the environment and human health, which could be the possible consequences of improper waste disposal. Ask for more details at the local authority or at a collection site. Fines can be imposed for improper disposal of this type of waste in agreement with the national regulations. If the appliance is to be put out of operation, after disconnecting it from power supply we recommend its cutoff and in this way it will not be possible to use the appliance again.

IX. TECHNICAL DATA

Voltage (V) / Input power (W)	Shown on the type label of the appliance
Weight (kg) approx.	4.2
Volume of the juice jug / of dry pulp bin (l)	1/1
Protection class of the appliance	I.
Input in standby mode is < 1,00 W.	
Noise level: Acoustic noise level of 71 dB (A) re 1pW	

The manufacturer reserves the right to change the technical specifications and accessories for the respective models. Product images are for illustrative purposes only

HOUSEHOLD USE ONLY.

DO NOT IMMERSE IN WATER.

TO AVOID DANGER OF SUFFOCATION, KEEP THIS PLASTIC BAG AWAY FROM BABIES AND CHILDREN. DO NOT USE THIS BAG IN CRIBS, BEDS, CARRIAGES OR PLAYPENS. THIS BAG IS NOT A TOY.

 NOTICE



CAUTION: Do not insert fingers or other objects into appliance!

eta 1032

KEZELÉSI ÚTMUTATÓ

Kedves Vásárló! Köszönjük, hogy a mi termékünket választotta. A készülék üzembe helyezése előtt kérjük, nagyon figyelmesen olvassa el a használati útmutatót, és a jelen útmutatót a garancialevéllel, a pénztári bizonylattal és lehetőség szerint a termék csomagolásával és a csomagolás tartalmával együtt őrizze meg.

I. BIZTONSÁGI FIGYELMEZTETÉS



- Az útmutató utasításait tekintse a készülék tartozékaként és juttassa el azt a készülék bármilyen további felhasználójának.
- Ellenőrizze, hogy a típustáblán levő feszültségérték megegyezik-e az Ön elektromos dugaszolóaljzatában levő feszültséggel. A csatlakozóvezeték villásdugóját csak a szabvány szerint helyesen bekötött és földelt dugaszolóaljzatba szabad becsatlakoztatni!
- Nedves kézzel ne dugja be a csatlakozóvezeték villásdugóját az elektromos dugaszolóaljzatba vagy ne húzza ki azt a dugaszolóaljzattól a csatlakozóvezetékénél fogva!
- A termék otthoni és hasonló (üzletekben, irodákban és más hasonló munkahelyeken, szállodákban, motelekben és más hasonló helyiségekben, „bed and breakfast” típusú szállodákban) használatra szánt! Nem kereskedelmi használatra!
- A készüléket nem használhatják gyerekek! Tartsa a készüléket és a kábelt távol a gyerekektől! A készüléket nem használhatják felügyelet nélkül olyan személyek, akik alacsonyabb fizikai és szellemi képességekkel rendelkeznek, vagy akiknek nincs tapasztalatuk és nem ismerik a használati utasításokat, kizárólag abban az esetben használhatják, ha a készülékek használatáról írt utasításokat és a lehetséges veszélyeket megértik!
A gyermekek nem játszhatnak a készülékkel!
- A tartozékok vagy hozzáférhető részek kicserélése előtt, amelyek működés közben mozognak, beszerelés és szétszerelés előtt, tisztítás vagy karbantartás előtt, a készüléket kapcsolja ki és húzza ki a tápkábel dugójának kihúzásával az aljzattól!
- A készüléket ne hagyja felügyelet nélkül és az ételkészítés teljes ideje alatt ellenőrizze!
- Ha a készülék csatlakozóvezetéke megsérül, akkor azt a gyártó cég, annak szervíz szakembere vagy hasonló minősítéssel rendelkező személy cserélje ki, hogy elkerüljük ezzel veszélyes helyzet kialakulását.
- A tartozékok vagy hozzáférhető részek kicserélése előtt, amelyek működés közben mozognak, beszerelés és szétszerelés előtt, tisztítás vagy karbantartás előtt, a készüléket kapcsolja ki és húzza ki a tápkábel dugójának kihúzásával az aljzattól!
- Mindig válassza le a készüléket az elektromos hálózatról, ha a készülék felügyelet nélkül marad.

- Soha ne használja a készüléket, ha sérült az erőátviteli kábele vagy a kábel villásdugója, ha hibásan működik, ha a földre ejtette és megsérült, vagy ha vízbe esett. Ilyen esetekben vigye a készüléket szakszervizbe, és ellenőriztesse le a biztonságosságát és helyes működését.
- **FIGYELEM:** Ne használja a készüléket olyan programmal, időkapcsolóval vagy bármely olyan alkatrészsel összekapcsoltan, amelyek a készüléket automatikusan bekapcsolhatják, mivel a készülék letakart, vagy helytelen elhelyezésekor tűzveszély keletkezhet.
- A készülék működése közben kerülje a készülék és az otthoni állatok, virágok, vagy rovarok közötti kontaktust!
- **A meghajtóegységet soha ne merítse vízbe, ne mossa azt vízsugár alatt!**
- **Ne érjen a kapcsológombhoz vizes kézzel**
- A készüléket csak annak típusához készült tartozékokkal használja. Más típusú tartozékok használata a kezelő részére veszélyt jelenthet.
- A készüléket tilos a szabadban használni!
- Használja a készüléket csak annak munkahelyzetében és olyan helyen, ahol nem borulhat fel és hőforrásoktól (pl. **tűzhely, kályha, grill stb.**) valamint nedves felületektől (**mosogató, mosdó stb.**) megfelelő távolságban.
- **A készülék működése közben ne dugja be ujját a betöltőnyílásba és villát, kést és kanalat stb. sem használjon.** Erre a célra kizárólag a mellékelt nyomótuskót használja.
- Minden alkalommal ellenőrizze, hogy a készülék ki van-e kapcsolva mielőtt csatlakoztatja azt az elektromos hálózathoz!
- A töltő eszköz készülékre történő helyes feltételek kiiktatja a biztonsági biztosítót és a készüléket ezután be lehet kapcsolni.
- A munka befejezése után és karbantartás előtt mindig válassza le a készüléket az el.hálózatról a csatlakozó vezeték villásdugója el.dugaszóaljzatból történő kihúzásával.
- Ha a készülék felügyelet nélkül marad, akkor válassza azt le az elektromos becsatlakozásról.
- Az előkészítés előtt távolítsa el az élelmiszerekről azok esetleges csomagolását (pl. **papírt, PE- zacskókat** stb.).
- A készülék első bekapcsolásakor jelentkező rövid ideig tartó, gyenge füst vagy szagképződés nem hibajelenség és nem ad okot a készülék reklamációjára.
- A tartozékokat ne rakja be semmiféle testnyílásba!
- Ne engedje meg, hogy gyermekek a készüléket felügyelet nélkül használják!
- Ne használja a készüléket, ha annak rotációs szitája megsérült.
- Ne használja a készüléket feltett gyümölcshús tartó nélkül.
- Ne dolgozzon fel fagyott élelmiszereket.
- Figyeljen oda arra, hogy a haj, vagy szabadon áll ruha ne jusson bele a tartozékokba, vagy a forgó adagolóba! Így elkerülheti, hogy ezek a részek ne csavarodjanak rá a mixelő lapátra, vagy a forgó adagolóra.
- Mielőtt leveszi a fedőt várja meg míg a forgó részek teljesen leállnak.
- Soha ne töltsen tele az lé folyadékkal. A készülék működése közben a lé kifolyhat és így belefolyhat a készülékbe.
- Ne használja a gyümölcsprészt, ha annak szűrője megsérült, ha azon repedések vagy sérülések láthatók vagy ha a szűrő átszakadt
- Ha a gyümölcshús túlzottan vagy nagyobb mennyiségben kezd kiválni pl. a szitán, akkor kapcsolja ki a készüléket és tisztítsa ki a megfelelő alkatrészt.
- A fedél levétele előtt kapcsolja ki a készüléket és várja meg, amíg a forgó szita leáll.
- Vigyázzon arra, hogy a csatlakozó vezeték ne kerüljön érintkezésbe a készülék forgó alkatrészeivel.

- Ne lépje túl a készülék szünetmentes működtetésének maximum idejét.
- Ne használja a készüléket, ha megsérült a rotációs rács, ha azon repedések, szakadások láthatóak, vagy ha az lyukas!
- A csatlakozó vezetékét nem szabad éles vagy forró tárgyakkal, nyílt lánggal megromgálni, nem szabad azt vízbe meríteni sem pedig éles peremeken át hajlítani.
- Az esetleges vezetékhozzabítító használatakor fontos, hogy az ép legyen és megfeleljen az érvényes szabványoknak.
- Ellenőrizze rendszeresen a készülék csatlakozóvezetéke állapotát.
- Akadályozza meg azt, hogy a csatlakozó kábel szabadon függjön a munkalap szélén átnyúlva, ahol ahhoz gyermekek hozzáférhetnek.
- Ne csavarja rá a csatlakozó vezetékét a készülékre, meghosszabbítja ezzel a csatlakozó vezeték élettartamát.
- A készüléket ne használja más célokra, mint amire az készült és amit ezen utasítás leírása tartalmaz!
- **FIGYELEM:** olyan készülék használata, amely nem egyezik meg a használati utasítással, esetén a sérülés veszély léphet elő.
- A csomagoláson, illetve a készüléken található esetleges idegen nyelvű szövegek és képek magyarázata és fordítása a nyelv mutációjának végén található.
- Gyártócég nem felelős a készülék és tartozékai helytelen használatából eredő károkért (pl. **az élelmiszerek tönkremenetelért, balesetekért, forrázási, és tűzkárokért**) és nem felelős a készülék jótállásáért a fenti biztonsági figyelmeztetések be nem tartása esetén.

II. A KÉSZÜLÉK LEÍRÁSA (1.sz.ábra)

A – meghajtó egység

- A1 – kezelő panel gomb Bekapcsolás / Kikapcsolás / Fordított járat / Quick Clean)
- A2 – tápkábel

B – gyümölcscentrifuga tartály

- | | |
|---|-----------------------------------|
| B1 – töltő nyílás | B5 – töltő csiga |
| B2 – fedő | B6 – szita (2 db) |
| B3 – töltő eszköz | B7 – forgó spatula |
| B4 – gyümölcscentrifuga tartály fedele (aktiválja és deaktiválja a biztonsági biztosítékot) | B8 – rosthhoz tartozó nyílás |
| | B9 – gyümölcsléhez tartozó nyílás |

C – gyümölcslé tartálya

D – rosthhoz tartozó tartály

E – tisztító kefe

III. KEZELŐ PANEL

A kezelőpanel érintéses vezérlésű. Ez okból kifolyólag nem szükséges az ábrázolt nyomógombokra (lásd szimbólumok) nyomást gyakorolni. A megfelelő összeszerelés és elektromos hálózathoz való csatlakozás után a **STATUS** ellenőrző fény villogni kezd. A **STOP** gomb megnyomása után hangjelzést fog hallani (1x sípol).



ON nyomógomb: bekapcsolt.



OFF nyomógomb: kikapcsolt.



REVERSE gomb: megnyomásával és megnyomva tartásával bekapcsolja a készüléket (a spirál adagoló fordított irányban fog forogni), a gomb elengedésével a készülék kikapcsol.

Ellenőrző fény **STATUS**

- piros színű villogás – a készülék összeszerelése nem megfelelő,
- zöld színű világítás = a készülék összeszerelése megfelelő.

Ha a készülék nem működik, de a **STOP** gomb háttérvilágítása és a **STATUS** ellenőrző fény piros színűen villog, az azt jelenti, hogy a **B4** fedél nincs megfelelően elhelyezve. Ellenőrizze a fedél elhelyezését!

A biztonsági biztosíték

- Megakadályozza a készülék bekapcsolását, ha az **B4** jelű fedél nincs helyesen feltéve az **A** jelű meghajtóegységre.
- A készülék akkor is kikapcsol, ha a fedél biztosítása kioldódna.



A hangjelzési funkció bekapcsol:


- ha a az jelű csatlakozóvezeték villásdugóját dugja be az el. dugaszolóaljzatba (1x csipogás),
- ha a nyomógombok bármelyike benyomásakor (1x csipogás),

III. A KÉSZÜLÉK ELŐKÉSZÍTÉSE ÉS HASZNÁLATA

Távolítson el minden csomagoló anyagot, majd vegye ki a készüléket és tartozékait. Távolítson el a készülékről minden esetleges tapadó fóliát, címkét vagy papírt. Első üzembehelyezés előtt mossa le azokat a részeket, amelyek élelmiszerekkel érintkeznek forró, szappanos vízzel, majd alaposan öblítse le azokat tiszta vízzel és törölje szárazra, illetve szárítsa meg azokat.

A készülék összeállítása

Tegye a gumidugót a tál alján található nyílásba **B** (2 sz. ábra). Tegye a tömítő hüvelyt a tálra **B**, ha előtte le lett szerelve. A forgó spatulába **B7** helyezze be a szitát **B6** és a csigát **B5**. Az összeszerelt részeket tegye be a gyümölcscentrifuga tartályába **B**. A forgó spatulán **B7** és a gyümölcscentrifuga tartályon **B** lévő ▲ szimbólumok legyenek egy vonalban (2 sz. ábra). **Erre a műveletre fordítson nagyobb figyelmet.** Utána tegye rá a gyümölcscentrifuga tartály fedelét **B4** (a forgó **B4**  és a gyümölcscentrifuga tartályon **B** lévő ▲ szimbólumok legyenek egy vonalban) és forgassa a  szimbólum. **Erre a műveletre fordítson nagyobb figyelmet.** Ezután tegye a gyümölcscentrifuga tartályt **B** minden részével együtt a meghajtó egységre **A** (3 sz. ábra). A rosthoz tartozó lyuk **B8** alá helyezze a rost tartályt **D**, a gyümölcsléhez tartozó lyuk **B9** alá pedig helyezze a gyümölcscentrifuga tartályt **C** (4 sz. ábra).

A készülék szétszerelésénél járjon el fordított sorrendben. A gyümölcscentrifuga tartály fedelének szétszerelésénél ne felejtse azt a  szimbólum irányába forgatni.

Az élelmiszerek előkészítése

- Ne őröljön fagyott gyümölcs és zöldség. Előbb hagyja felengedni!
- A készülék majdnem minden fajta gyümölcs és zöldség feldolgozására készült.
- Mindenkor friss és érett gyümölcsöt dolgozzon fel, mivel azokból több levet nyer.
- Távolítsa el a gyümölcs szárát (a szőlőnél a fűtöt) és a levézetet.
- A gyümölcsöt vagy a zöldséget gondosan mossa meg.
- Nagyobb élelmiszerdarabokat szeletelje kisebb darabokra.
- Vegye ki a magokat (pl. a szilvánál, az őszibaracknál, cseresznyénél stb.).
- A vastagabb héjakat távolítsa el (pl. a dinnyénél, ananásznál, uborkánál, burgonyánál, répaféléknél, zellernél stb.).
- A citrusféléket hámozza meg, távolítsa el annak fehér erezetét és magvait, különben a gyümölcslé keserű mellékízt nyerhet.
- A vékony héjjal rendelkező élelmiszereket ne hámozza meg (pl. alma, körte, sárgarépa, hónapos retek, petrezselyem stb.)
- Kísérje figyelemmel a kipréselt gyümölcslé mennyiségét. Nem haladhatja meg az edény térfogata maximális határértékét, ami egy jelzéssel van ellátva. Az edényt időben ürítse ki.
- A kemény termékekhez mint pl. a sárgarépa, uborka, alma, használjon kis szemű szűrőt. Puha termékekhez: dinnye, narancs, paradicsom stb. használjon nagyobb szemű szűrőt.
- Az ivólé készítésére a következő zöldségek alkalmasak: paradicsom, sárgarépa, zeller, cékla, petrezselyem, hagyma, káposzta, uborka, fekete répa, rebarbara, stb. Diétás tulajdonságainak köszönhetően, valamint kítűnő ízük miatt készíthető ivólé salátából, spenótból, póréhagymából, de gyógynövényekből, vagy főtt szójából is.
- Az olyan zöldségeket, mint a: retek, snidling, petrezselyem zöldje, kapor, kakukktorma, apróra vágva adhatjuk az ivólevelekhez.
- Az almát, őszibarackot, sárgabarackot és szilvát préselés előtt meg kell mosni és konyhai térsztaszűrőben le kell forrázni.
- A szilvából, boggyógyümölcsökből, málnából, puha körtéből, valamint almából és egyéb gyümölcsökből nehéz ivólevet préselni. Ezen gyümölcsök húsa szivacsos masszát képez, mely eltömíti a szűrőt. Ezeket a gyümölcsöket ivólé készítés céljából érdemes kis mennyiségben más gyümölcscsel, vagy zöldséggel keverni és gyakrabban tisztítani a szűrőt.
- A zöldségleveket aromás fűszerekkel ízesíthetjük: borssal, kaporral, köménnyel, szerecsendióval, kakukkfűvel, majoránnával, míg a gyümölcsleveket vaníliával, fahéjjal és szegfűszeggel. Hogy teljesen kinyerjük a fűszerek aromáját, mielőtt az ivóléhoz adjuk, előbb aprítsuk fel őket. Csak kis mennyiségben használjuk őket, hogy megőrizzük az ivólé alapanyagainak természetes aromáját. Az alacsony kalóriatartalmuknak köszönhetően az ivólevelek javasolhatók a fogyókúrázóknak is.

A készülék használata

Az összeállított készüléket helyezze sima és száraz felületre (lásd az **I. BIZTONSÁGI FIGYELMEZTETÉSEK** bekezdést). A készüléken levő nyílások a szellőzéshez szükséges levegőáramlást biztosítják és azokat nem szabad letakarni vagy egyéb módon zárolni. Nem szabad a készülék lábait sem eltávolítani. Győződjön meg arról, hogy a betápláló csatlakozó vezeték nem sérült-e és nem fekszik-e éles szélű vagy forró felületen. Az el. dugaszolóaljzat jól hozzáférhető legyen, hogy veszély esetén a konyhai készüléket könnyen le lehessen kapcsolni az el. hálózatról. Az **A2** jelű csatlakozóvezeték villásdugóját dugja be az el. dugaszolóaljzatba. A készüléket a **START** gomb megnyomásával kapcsolja be. Az előkészített élelmiszert fokozatosan adagolja be a töltő nyílásba **B1**, majd enyhén nyomja be a töltő eszközzel **B3** (5 sz. ábra). A nyomót ne nyomja túl erősen, mivel az befolyásolhatja a végleges minőséget vagy esetleg leállíthatja a készüléket is.

A munka végeztével kapcsolja ki a **STOP** gomb megnyomásával, várja meg és kapcsolja le a készüléket az el. hálózatról a csatlakozó vezeték villásdugója el. dugaszolóaljzatból történő kihúzásával. Zárja el a gyümölcslevet kieresztő nyílást a gyümölcslevet kieresztő nyílás fedelével mielőtt elvenné a nyílás alól a tartályt. Ezáltal megakadályozza a lé kifolyását az asztallapra.

Megjegyzések

- Ne tévesse össze a gyümölcsprés és a centrifugális facsaró egymástól eltérő működési formáját.
- A feldolgozandó élelmiszerek mennyiségét úgy válassza meg, hogy az ne lépje túl az edény vonallal jelölt maximális tartalmát.
- Javasoljuk a munkát időnként megszakítani és eltávolítani a gyümölcshúst, ami a szűrőre ragadt (lásd az **I. BIZTONSÁGI FIGYELMEZTETÉSEK** részt).
- Eltart egy kis ideig, amíg a gyümölcslep kezd kijönni a gyümölcslep szabályozó fűvóka elején – így működik a készülék
- Az elkészítési idő a felhasznált élelmiszerek mennyiségétől, fajtájától és minőségétől függő és egy ill. tíz másodperc nagyságrendben mozog.
- A megszakítás nélküli bekapcsolt állapot maximális ideje **20 perc**, ezután tartson ismét **5 perc** szünetet, ami a hajtóegység lehűléséhez szükséges. Ha kemény, nehezen préselhető termékekből szeretne levet nyerni, a készülék folyamatos munkája nem haladhatja meg a 90 másodpercet, majd pedig hagyni kell a készüléket kihűlni.
- A töltőtölcsérbe helyezett gyümölcsök és zöldségek súlya nem haladhatja meg az 500 g-ot 2 percnyi munkaidő alatt. Ha a préselő csiga megakadna, és a prés eltömődik, kapcsolja be a „**REVERSE**” funkciót 2-3 mp-re. Ha a probléma újfent előfordul, szét kell szedni a készüléket, kitisztítani és újra összeszerelni
- Ne zárja el a rostot és gyümölcslevet kieresztő nyílást a készülék használata közben.
- Ha centrifugálás közben a rosthoz tartozó tartályt **D** ki kell üríteni, akkor először kapcsolja ki a készüléket. Kiürítés után a tartályt megfelelően helyezze vissza.
- Eltömődés lép fel, ha túl sok élelmiszert tesz az adagolócsőbe, vagy túl szorosan nyomja bele.
- Ha a készülék blokkolódás miatt leáll, akkor azt azonnal kapcsolja ki és tisztítsa meg.

Az élelmiszerek előkészítése

- A készülék majdnem minden fajta gyümölcs és zöldség feldolgozására készült.
- Az ilyen gyümölcsöket a gyümölcsfeldolgozó gépekben, turmixgépekben és kinyomó eszközökkel lehet feldolgozni. A túlérett gyümölcsből és zöldségből nehezebb levet készíteni, és kevésbé egészséges.
- Mindenkor friss és érett gyümölcsöt dolgozzon fel, mivel azokból több levet nyer.
- Távolítsa el a gyümölcs szárát (a szőlőnél a fűtőt) és a levézetet.
- Ribizlifélék préselésekor azokat teljes fűtőkben dolgozza fel.
- A gyümölcsöt vagy a zöldséget gondosan mossa meg.
- Nagyobb élelmiszerdarabokat szeletelje kisebb darabokra.
- Vegye ki a magokat (pl. a szilvánál, az őszibaracknál, cseresznyénél stb.).
- A citrusféléket hámozza (pl. narancs, zöldcitrom) meg, távolítsa el azoknak a fehér érezetét és magvait, különben a gyümölcslé keserű mellékíz adhat. et.
- A vékony héjjal rendelkező élelmiszereket ne hámozza meg (pl. alma, körte, sárgarépa, hónapos retek, petrezselyem stb.)
- A gyümölcslé fruktóz (gyümölcscukor) tartalma magas, ezért a cukorbetegnek vagy az alacsony vércukorszintűeknek kerülni kell a túlzott fogyasztását.

- A legtöbb vitamin megőrzéséhez a kész gyümölcslevet minél előbb fogyassza el.
- A rostanyagot további felhasználásra is igénybeveheti a konyhában (pl. levesfőzéshez, mártásokhoz, lekvárokhoz, desszertekhez stb.).

IV. TÁBLÁZAT A KÉSZÜLÉK HASZNÁLATÁHOZ

A következő feldolgozási tippeket vegye példának és inspirációnak. A céljuk nem a teljes útmutatás, hanem a különböző feldolgozási lehetőségek bemutatása. A feldolgozandó élelmiszerek mennyiségét úgy válassza ki, hogy ne lépje túl az edény maximum térfogatát, amit jelzés jelöl. Nagyobb mennyiségű élelmiszer esetén több adagra kell osztani és folyamatosan ellenőrizni az edény tartalmát.

Élelmiszer	Sárgarépa	Mennyiség (g)	Idő (perc)	Előkészítés
Alma	kis szemű szűrőt	1 000	2:30	1/4
Szőlő	nagyobb szemű szűrőt	1 000	3:30	-
Narancs	nagyobb szemű szűrőt	1 000	2:30	hámozott
Sárgarépa	kis szemű szűrőt	1 000	4:00	- / 1/2
Uborkánál	kis szemű szűrőt	1 000	2:00	- / 1/2

V. KARBANTARTÁS

Következő használat előtti öblítés / gyors tisztítás (6 sz.ábra).

Ha kiszerezné öblíteni a készüléket, pl. más gyümölcs feldolgozása előtt, először kapcsolja ki a készüléket és cserélje át a gyümölcs lére való edényt. Zárja be a kifolyó lyukat **B9**. A töltő lyukakon keresztül öntsön bele az edénybe **B** tiszta vizet, a **450** ml-es jelig. Utána nyomja meg 10 másodpercig a **REVERSE** gombot és a ciklus befejezése után öntse ki a szennyezett vizet. A maradékok nagy része eltávolodik a vízzel együtt. Ha nem szeretné a készüléket tovább használni, az alábbi utasítások alapján tisztítsa azt meg.

Karbantartás előtt mindig húzza ki a készülék csatlakozóvezetéke villásdugóját a hálózati el. dugaszolóaljzatból! Ne használjon karcos és agresszív tisztítószeret (pl. éles tárgyakat, kaparót, hígítókat vagy egyéb oldószeret)! A prést minden használat után alaposan el kell mosni, hogy ne száradjanak bele a gyümölcs és zöldség darabkák. Az **A** jelű meghajtóegységet puha nedves ruhával tisztítsa. A többi levehető tartozékot közvetlenül azok használata után mossa le forró, szappanos vízben, öblítse le tiszta vízzel és hagyja azt megszáradni (használgon edénymosogató berendezést).

A hasadékokban illetve sarkokban található szennyeződések távolítsa el a gyümölcspréshez és szita **B6** mellékelt kefe segítségével. Ijen rá, hogy tisztítás közben ne károsodjon a szűrőháló! Némelyik termény a tartozékokat bizonyos mértékben beszínezheti. Ez azonban nincs hatással a készülék működésére és ez a színeződés egy idő múltán el is tűnik majd. A műanyagból préselt részeket ne szárítsa hőforrás (pl. **kályha, el/gáztűzhely**) fölött. Figyeljen arra, hogy minden felület tiszta és működőképes legyen.

Tömítések cseréje

Ha a tömítés és a törő listák elhasználódtak, vagy megsérültek, cserélje ki azokat azonos típusúakra. Járjon el a 7 sz. ábra szerint. Tartalék tömítések cseréjeaz elektromossági üzlethálózatában vásárolhat.

VI. HIBAELHÁRÍTÁS

Hiba	Elhárítási mód
A készülék nem működik	A készülék biztonsági funkcióval van felszerelve. Ha a centrifuga helytelenül van összeállítva, nem fog működni. Először húzza ki a csatlakozódugót a konnektorból, majd
Első használat alkalmával a készülékből kellemetlen szag áramlik ki.	Ez normális jelenség. Ha többszöri használat után még mindig kellemetlen szag jön ki, akkor ellenőrizze az élelmiszer mennyiségét és a feldolgozás időtartamát.
Az ivólé túl sűrű, vagy túl híg	Győződjön meg róla, hogy a gumidugó a helyén van-e (2 sz. ábra). Győződjön meg róla, hogy a levet friss alapanyagokból préselte-e. Ellenőrizze, hogy a szűrők nem tömődtek-e el.
A gyümölcscentrifuga nagy zajt ad ki, kellemetlen szag áramlik belőle, meleg tapintású, stb.	Kapcsolja ki a készüléket, húzza ki a dugót a hálózatból.

Terjedelmesebb jellegű karbantartást vagy olyan karbantartást, ami a készülék belső részébe történő beavatkozást igényli, csak szakszerviz végezhet!

A gyártói utasítások be nem tartása a garancia kötelezettségek megszűnését vonja maga után!

VII. TÁROLÁS

A megmosott és megszáritott tartályokat és rakja össze a helymegtakarítás végett. A készüléket tiszta állapotban, biztonságos és száraz helyen, gyermekek és nem önjogú személyek részére nem hozzáférhető helyen tárolja.

VIII. ÖKOLÓGIA



Amennyiben a méretek lehetővé teszik, a készülék valamennyi darabján fel vannak tüntetve a csomagolóanyagok, komponensek és tartozékok gyártására használt anyagok jelei, továbbá azok újrahasznosítására vonatkozó jelzések. A terméken vagy annak kísérő dokumentációjában feltüntetett jelzések azt jelentik, hogy az elektromos és elektronikus termékeket nem szabad a kommunális hulladékokkal együtt ártalmatlanítani. A helyes ártalmatlanítás céljából adja le azokat az arra kijelölt hulladékgyűjtő helyeken, ahol azokat ingyenesen veszik át. A termékek helyes ártalmatlanításával értékes természeti forrásokat segít megőrizni és megelőzi azok nem megfelelő ártalmatlanításból következő potenciálisan negatív hatásait a környezetre és az emberi egészségre. További részleteket kérjen a helyi önkormányzattól vagy a legközelebbi hulladékgyűjtő helyen. Ezen hulladék anyagok helytelen ártalmatlanítása néhány ország előírásai szerint pénzbírsággal is járhat. Amennyiben a készüléket véglegesen kiselejtezi, javasoljuk annak csatlakozóvezetéke elektromos hálózatról történő lekapcsolásakor a csatlakozóvezetékét levágni, ezzel a készülék használhatatlanná válik.

IX. MŰSZAKI ADATOK

Feszültség (V)	a készülék típusának címkéjén látható
Teljesítményfelvétel (W)	a készülék típusának címkéjén látható
Tömeg cca (kg)	4,2
Létartály (l)	1
Hulladék tartály (l)	1
Zajkibocsátási érték dB (A) re 1pW	71
A készülék érintésvédelmi osztálya	I.
Teljesítményfelvétel készenléti állapotban < 1,00 W.	

A technikai specifikációk és modell szerinti esetleges tartozékok változtatásának jogát a gyártó fenntartja! Illusztratív képek.

HOUSEHOLD USE ONLY – Csak háztartásokon belüli használatra.

DO NOT IMMERSE IN WATER OR OTHER LIQUIDS – Ne merítse vízbe vagy más folyadékba.

TO AVOID DANGER OF SUFFOCATION, KEEP THIS PLASTIC BAG AWAY FROM BABIES AND CHILDREN. DO NOT USE THIS BAG IN CRIBS, BEDS, CARRIAGES OR PLAYPENS. THIS BAG IS NOT A TOY.

Fulladásveszély. Tartsa a PE zacskót gyermekektől elzárt helyen. A zacskó nem játékszer. Ne használja ezt a zacskót bölcsőkben, kiságyakban, babakocsikban, vagy gyerek járókákban.



FIGYELMEZTETÉS



FIGYELEM: Ne dugja az ujját egy készüléket!

INSTRUKCJA OBSŁUGI

Szanowny kliencie, dziękujemy za wybór naszego urządzenia. Kupiliście Państwo produkt wysokiej jakości. Aby prawidłowo go obsługiwać, należy uważnie przeczytać instrukcję. Instrukcję wraz z kartą gwarancyjną i dowodem zakupu należy przechowywać w odpowiednim, bezpiecznym miejscu.

I. OSTRZEŻENIA DOTYCZĄCE BEZPIECZEŃSTWA

- Wskazówki w instrukcji obsługi należy uważać za część urządzenia i przekazać innemu użytkownikowi urządzenia.
- Sprawdź, czy dane dotyczące napięcia podane na tabliczce odpowiadają napięciu w Twoim gniazdku elektrycznym. Wtyczkę przewodu zasilania należy podłączyć do prawidłowo uziemionego gniazda według!
- **Wtyczki kabla zasilającego nie wkładaj do gniazdka elektrycznego i nie wyciągaj mokrymi rękami i ciągnąc za kabel zasilania!**
- Produkt przeznaczony jest do stosowania w gospodarstwach domowych i podobnych miejscach (sklepy, biura i podobne miejsca pracy, hotele, motele i inne środowiska mieszkalne, w firmach świadczących usługi noclegowe ze śniadaniem)! Nie jest przeznaczone do użytku komercyjnego!
- To urządzenie nie może być używane przez dzieci. Przechowuj urządzenie i kabel w miejscu niedostępnym dla dzieci. Urządzenia mogą być używane przez osoby o ograniczonej sprawności fizycznej lub umysłowej lub z niedostatecznym doświadczeniem i wiedzą, jeżeli są one pod nadzorem lub zostały poinstruowane na temat używania urządzenia w sposób bezpieczny i rozumieją potencjalnemu zagrożeniu. Dzieci nie powinny bawić się urządzeniem.
- Przed wymianą wyposażenia lub dostępnych części, które ruszają się podczas pracy, przed montażem i demontażem, przed czyszczeniem lub konserwacją należy wyłączyć urządzenie i odłączyć je od sieci elektrycznej poprzez wyciągnięcie wtyczki przewodu zasilającego z gniazdka elektrycznego!
- Nie zostawiaj urządzenia bez nadzoru podczas pracy i kontroluj przez cały czas przygotowywania soków!
- Nigdy nie używaj urządzenia, jeśli ma uszkodzony kabel zasilający lub wtyczkę, jeśli nie działa prawidłowo, gdy upadło na ziemię i uszkodziło się lub spadło do wody. W takich przypadkach, należy zanieść urządzenie do autoryzowanego serwisu celem sprawdzenia jego bezpieczeństwa i prawidłowego działania.

- W przypadku, gdy kabel tego urządzenia jest uszkodzony, musi on być zastąpiony przez producenta, serwisanta lub podobną osobę uprawnioną, żeby w taki sposób uniknąć powstania niebezpiecznych sytuacji.
- Zawsze należy odłączyć urządzenie od zasilania, jeśli jest pozostawione bez opieki.
- **UWAGA:** Nie używaj urządzenia wraz z programem, włącznikiem czasowym lub jakąkolwiek inną częścią, która włącza urządzenie automatycznie, ponieważ istnieje niebezpieczeństwo wybuchu pożaru w przypadku zakrycia urządzenia lub jego nieprawidłowego umieszczenia.
- Podczas pracy urządzenia należy zapobiegać, aby zwierzęta i owady nie miały dostępu do urządzenia.
- **Jednostki napędowej nie wolno zanurzać w wodzie (nawet częściowo) lub myć pod bieżącą wodą!**
- Urządzenie nie jest przeznaczone do użytku na zewnątrz.
- Urządzenie należy używać tylko w pozycji roboczej w miejscach, gdzie nie istnieje ryzyko przewrócenia się, z dala od źródeł ciepła (np. **piec, piekarnik, grill**, itp.) i mokrych powierzchni (np. **zlewozmywak, umywalka**, itp.).
- Nie należy używać w środowisku nasyconych par wybuchowych lub łatwopalnym.
- Należy używać tylko akcesoriów przeznaczonych do tego typu urządzenia. Stosowanie innych akcesoriów może stanowić zagrożenie dla obsługi.
- **Nigdy podczas pracy urządzenia nie wkładaj palców do otworu dozującego a także nie używaj widelca, noża, łyżki itd.** W tym celu należy używać wyłącznie załączonego dociskacza.
- Podczas pierwszego włączenia może wystąpić krótkie, lekkie zadymienie lub zapach, nie jest to usterka i nie jest powodem do reklamacji urządzenia.
- Nie dotykaj wyłącznika wyciskarki mokrymi rękami.
- Do wyłączenia urządzenia nie należy używać zabezpieczenia owładanego przez pojemnik i blokady bezpieczeństwa sterowanej przez mikser!
- Przed każdym podłączeniem urządzenia do sieci elektrycznej, upewnij się, że jest wyłączone.
- Przed przygotowaniem należy usunąć z żywności opakowania (np. **papier, torby PE**, itp.).
- Po pracy i przed każdą konserwacją, należy urządzenie wyłączyć i odłączyć od sieci, wyciągając wtyczkę z gniazdka.
- Długie włosy, luźne ubrania lub dodatki i biżuteria mogą być uchwycone przez części obrotowe urządzenia dodatkowego. **Bądź ostrożny, aby Twoje włosy, odzież i dodatki, nie dostały się zbyt blisko części wirujących!**
- Nie pozwalaj dzieciom na korzystanie z urządzenia bez nadzoru!
- Nie używaj urządzenia, jeśli sito wirujące jest uszkodzone.
- Akcesoriów nie wsuwać do żadnych otworów w ciele.
- Urządzenia nie używaj bez włożonego zbiornika na miąższ.
- Nie należy przetwarzać mrożonek.
- Gdy miąższ zaczyna gromadzić się nadmiernie np. na sicie, należy wyłączyć urządzenie i odpowiednią część wyczyścić.
- Wyciskarki do soku nie wolno używać, jeżeli filtr jest uszkodzony, jeśli ma pęknięcia lub, gdy sitko jest dziurawe.
- Nie przekraczaj maksymalnego czasu ciągłej pracy urządzenia.

- Przed usunięciem pokrywy, należy urządzenie wyłączyć i poczekać, aż przestanie się obracać sito.
- Prosimy nie napełniać pojemnika sok do maksymalnego poziomu. Podczas pracy sok może się wylać i dostać do środka urządzenia.
- Zanim zdejmiesz pokrywkę, poczekaj do całkowitego zatrzymania obracających się części.
- Upewnij się, że przewód zasilający nie dostał się do kontaktu z częściami obrotowymi urządzenia.
- Kabel zasilający nie może być uszkodzony przez ostre lub gorące przedmioty, otwarty ogień, nie można go zanurzać w wodzie lub zginać przez krawędzie.
- Jeśli konieczne jest wykorzystanie kabla przedłużającego, jest konieczne, żeby nie był uszkodzony i spełniał obowiązujące normy.
- Przewodu zasilającego nigdy nie należy umieszczać na gorących powierzchniach lub zostawiać wiszącego nad stołem lub blatem. Dzieci mogą pociągnąć za kabel urządzenie może się przewrócić i spowodować poważne obrażenia!
- Należy regularnie kontrolować stan kabla zasilającego urządzenia.
- Nie owijaj kabla wokół urządzenia, wydłużysz jego żywotność.
- Nigdy nie należy używać urządzenia do innych celów niż, dla których jest przeznaczone, oraz opisane w niniejszej instrukcji!
- **UWAGA:** Istnieje ryzyko poważnego urazu w przypadku nieprawidłowego użycia urządzenia (niezgodnie z instrukcją).
- Wszystkie teksty w innych językach, a także obrazki na opakowaniu lub produkcie są przetłumaczone i wyjaśnione na końcu odpowiedniej mutacji językowej.
- Producent nie ponosi odpowiedzialności za szkody spowodowane przez niewłaściwe traktowanie urządzenia (np. **pogorszenie jakości żywności, poranienia, oparzenia, pożar** itp.) i nie ponosi odpowiedzialności za gwarancje dotyczące urządzenia w przypadku nieprzestrzegania wyżej przedstawionych zasad bezpieczeństwa.

II. OPIS URZĄDZENIA (rys. 1)

A – zespół napędowy

- A1 – panel sterowania (przycisk włączenie / wyłączenie / praca wsteczna / czyszczenie)
- A2 – przewód zasilający

B – pojemnik sokowirówki

- | | |
|--|-------------------------|
| B1 – otwory wsadowy | B5 – ślimak wciskający |
| B2 – okładka | B6 – sitko (2 szt.) |
| B3 – popychacz | B7 – szpatułka obrotowa |
| B4 – pokrywka pojemnika sokowirówki
(aktywuje i dezaktywuje zabezpieczenie) | B8 – wylot pulpy |
| | B9 – wylot soku |

C – pojemnik na sok

D – pojemnik na pulpę

E – szczoteczka czyszcząca

Panel sterowania

Panel sterowania jest dotykowy, więc nie należy mocno wciskać przycisków (symboli). Po prawidłowym zmontowaniu i podłączeniu do zasilania zaświeci się lampka kontrolna **STATUS**, przycisk **STOP** i słychać sygnał dźwiękowy (1 sygnał dźwiękowy).



Przycisk **ON**: włączono.



Przycisk **STOP**: wyłączono.



Przycisk **REVERSE**: naciskając i przytrzymując przycisk uruchomić urządzenie (podajnik spiralny będzie się obracać w przeciwnym kierunku), po zwolnieniu przycisku urządzenie zostanie wyłączone.

Lamka kontrolna **STATUS**

- przerywane świecenie (miganie) czerwonego koloru – części nie są zabezpieczone lub są źle złożone,
- stałe świecenie koloru zielonego = części są złożone prawidłowo i zabezpieczone.

Jeśli urządzenie nie działa, ale miga (czerwony) podświetlenie przycisku **STOP** i lampka kontrolka **STATUS** oznacza to, że pokrywa **B4** nie jest prawidłowo ustawiona i zabezpieczona. Skontrolować założenie / zabezpieczenie pokrywy.

Zabezpieczenie

- Nie dopuszcza do uruchomienia urządzenia, jeśli pokrywa **B4** nie jest prawidłowo włożony na części napędowej **A**.
- Wyłączy urządzenie w przypadku, jeśli mogłoby dojść do odblokowania pokrywy.

Sygnal dźwiękowy włączy się:

- po wtyczką kabla zasilania włoż do gniazdka (1 x dźwięk),
- po naciśnięciu któregośkolwiek z przycisków (1 x dźwięk),

III. PRZYGOTOWANIE I UŻYCIĘ URZĄDZENIA

Usuń materiał opakowaniowy i wyjmij urządzenie i akcesoria. Z urządzenia usuń wszystkie folie adhezyjne, naklejki lub papier. Przed pierwszym użyciem należy umyć wszystkie części, które będą miały kontakt z żywnością, w gorącej wodzie z detergentem, dobrze spłukać czystą wodą i wytrzeć do sucha lub pozostawić do wyschnięcia.

Złożenie urządzenia

Włóż gumową zatyczkę w otwór znajdujący się na pojemniku sokowirówki **B** (rys. 2). Załóż tuleję uszczelniającą w pojemniku sokowirówki **B**, jeżeli została wcześniej zdemontowana. Do szpatułki obrotowej **B7** włożyć sitko **B6** i ślimak prasujący **B5**. Kompletnie części włożyć do pojemnika sokowirówki **B**. Symbole ▲ na szpatułce obrotowej **B7** i pojemniku **B** muszą być w jednej linii (rys. 2). **Zwróć szczególną uwagę podczas wykonywania tej czynności.** Następnie nasadzić pokrywę pojemnika sokowirówki **B4** (symbole ◻ na **B4** i symbole ▲ na pojemniku **B** muszą być w jednej linii). Pojemnik **B** i obrócić w kierunku symbolu ◻. **Zwróć szczególną uwagę podczas wykonywania tej czynności.** Następnie nałożyć i zakotwić pojemnik **B** wraz ze wszystkimi częściami włożonymi na napęd **A** (rys. 3). Pod otwór na pulpę **B8** umieścić naczynie na pulpę **D** a pod otwór na sok **B9** umieścić pojemnik na sok **C** (rys. 4). Podczas demontażu poszczególnych części postępować odwrotnie. Po demontażu pokrywy pojemnika sokowirówki, należy ją obrócić w kierunku symbolu ◻.

Przygotowanie owoców i warzyw

- Nie zmielone mrożone owoców i warzyw. Przed obróbką należy rozmrozić produkty.
- Urządzenie jest przeznaczone do przetworzenia niemal wszystkich owoców i warzyw (zobacz **I. UWAGI DOTYCZĄCE BEZPIECZEŃSTW**).
- Używaj świeżych, dojrzałych owoców i warzyw, aby uzyskać więcej soku. Z przejrzałych owoców i warzyw trudniej wycisnąć sok, jest on też mniej zdrowy.
- Z owoców czy warzyw usuń ogonek (todygi w winogronach) i nać.
- Starannie umyj owoce lub warzywa.
- Przy wyciskaniu soku z porzeczek, zostaw całe owoce.
- Większe podziel na mniejsze kawałki.
- Usuń pestki (np. ze śliwki, brzoskwini, czereśni itp.).
- Należy usunąć grubą skórę (np. arbuzy, ananasy, ogórki, ziemniaki, buraki, seler itd.).
- Owoce cytrusowe (np. **pomarańcz, limonka**) obierz i usuń biały miąższ i pestki, w przeciwnym razie sok może mieć gorzki smak.
- Owoców lub warzyw z cienką skórką nie musisz obierać (np. jabłka, gruszki, marchew, rzodkiew, pietruszka, itp.).
- Dla **twardych owoców** jak np. marchew, ogórek, jabłka **używaj sito z drobnymi oczkami**. Dla **owoców miękkih**: arbuzy, pomarańcze, pomidory, itp. **stosuj sito o większych oczkach**.

Uwagi

- Nie należy mylić wyciskarki z sokowirówką odśrodkową.
- Ilość przetwarzanych produktów należy wybrać tak, aby nie był przekroczony wskazany maksymalny poziom naczynia oznaczony kreską.
- Zaleca się, aby od czasu do czasu przerwać pracę i usunąć miąższ, który złapał się na sitko (zob. pkt **I. OSTRZEŻENIA DOTYCZĄCE BEZPIECZEŃSTWA**).
- Zanim miąższ pojawi się u wylotu minie trochę czasu — jest to normalne działanie.
- Czas przygotowania zależy od ilości, rodzaju i jakości owoców czy warzyw i jest w jednostkach do kilkudziesięciu sekund.
- Maksymalny czas ciągłej pracy to **20 min**. Potem należy zrobić przerwę po ok. **10 min**. niezbędną do chłodzenia silnika. W przypadku wyciskania soku z twardych składników trudnych do wyciśnięcia, ciągła praca urządzenia nie powinna trwać dłużej niż 90 sekund, po tym czasie należy pozostawić urządzenie do całkowitego ostygnięcia.
- Maksymalna waga owoców i warzyw umieszczanych w wyciskarce nie powinna przekraczać 500 g produktu na 2 minuty pracy. W przypadku zaklinowania się śruby wyciskającej lub utknięcia przeciskanej frakcji owoców lub warzyw użyj funkcji „**REVERSE**” przez 2-3 sekundy. Gdy problem nadal występuje należy zdemontować urządzenie, oczyścić i ponownie je zmontować
- Nie zatykaj wylotu miąższu i soku podczas pracy urządzenia.
- Jeśli podczas wyciskania potrzeba opróżnić pojemnik na pulpę **D**, należy najpierw wyłączyć urządzenie. Po opróżnieniu, należy umieścić pojemnik z powrotem.
- Jeśli otwór podający jest przepelniony lub produkty są luźno upakowane, może dojść do zablokowania.
- Gdyby doszło do zablokowania urządzenia, natychmiast go wyłącz i wyczyść.

Użycie urządzenia

Umieścić urządzenie na stabilną, płaską i suchą powierzchnię (zob. pkt **I. OSTRZEŻENIA DOTYCZĄCE BEZPIECZEŃSTWA**). Otwory w urządzeniu zapewniają przepływ powietrza i nie można ich zakrywać lub blokować. Nie wolno również zdejmować nożek.

Upewnij się, że kabel zasilający nie jest uszkodzony i że nie przechodzi przez ostre lub na gorące powierzchnie. Gniazdko musi być łatwo dostępne, aby urządzenie w przypadku zagrożenia, można było łatwo odłączyć od sieci. Wtyczką kabla zasilania **A2** włóż do gniazdka. Urządzenie włącza się przez naciśnięcie przycisku **START**. Przygotowaną potrawę stopniowo wstawić do otworu wsadowego **B1** i lekko naciskać popychaczem **B3** (rys. 5). **Na dociskacz zbyt mocno nie naciskaj mogłoby to mieć wpływ na końcową jakość, a nawet spowodować zatrzymanie urządzenia.** Po pracy sokowirówkę należy wyłączyć przez naciśnięcie przycisku **STOP** i wyjąć wtyczkę z gniazdka. Zatkaj wylot soku zatyczką wylotu soku przed wyciągnięciem pojemnika z pod wylotu soku. W ten sposób zapobiegiesz kapaniu soku na blat.

Wskazówki

- Aby zachować jak najwięcej witamin, zużyj uzyskany sok jak najszybciej.
- W przypadku, że sok musisz przechowywać przez kilka godzin, umieścić go w lodówce. Sok przechowuje się lepiej, jeśli dodasz kilka kropli soku z cytryny.
- Sok dla dzieci należy rozcieńczyć z tą samą ilością wody.
- Sok z owoców zawiera fruktozę (cukier owocowy), więc osoby chore na cukrzycę lub o niskim poziomie cukru powinny unikać zbyt dużych ilości.
- Miąższ może być dalej przerabiany w kuchni (np. do przygotowania zup, sosów, itp.).
- Gdy wyciska się zbyt dojrzałe owoce, sitko zapycha się szybciej.
- Czasy potrzebne do przygotowania produktów podano wyłącznie orientacyjnie i są one zależne od ilości, rodzaju i jakości zastosowanych surowców, wynoszą od kilku sekund do kilku minut (patrz tabelka).
- Używaj świeżych owoców i warzyw, gdyż zawierają one więcej soku. Najbardziej odpowiednie do wyciskania w sokowirówce są ananasy, buraki, seler naciowy, jabłka, ogórki, marchewka, szpinak, melony, pomidory i winogrona.
- Nie trzeba obierać owoców i warzyw z cienką skórą. Usuwać tylko grubą skórę jak np. z pomarańczy, ananasów czy surowych buraków.
- Sok jabłkowy szybko brązowieje. Wydłużysz ten czas poprzez dodanie do soku kilku kropel soku z cytryny.
- Warzywa liściaste i łądygi również można wkładać do sokowirówki, popychacz należy jednak naciskać bardzo powoli.
- Sokowirówka nie nadaje się do owoców, które są bardzo twarde i włókniste lub zawierają skrobia jak np. trzcina cukrowa.
- Do sporządzania napojów nadają się następujące warzywa: pomidory, marchew, seler, buraki, pietruszka, cebula, kapusta, ogórki, czarna rzepa, rabarbar, itp. Dla celów dietetycznych oraz wysokich walorów smakowych można przygotować soki z sałaty, szpinaku, pora a nawet świeżych ziół czy gotowanej soi.
- Takie warzywa, jak: rzodkiew, szczypiorek, nać pietruszki, koper, rzeżuchę dodaje się do napojów drobno pokrojone.
- Jabłka, brzoskwinie, morele i śliwki powinny być po umyciu sparzone wrzątkiem w cedzaku kuchennym.
- Wyciskanie soku ze śliwek, jagód, malin, miękkich gruszek i jabłek oraz innych owoców jest kłopotliwe. Z miąższu tych owoców tworzy się gąbczasta masa, która zatyka otwory sitka. Ovoców tych można używać do wyciskania soku mieszając je w małych ilościach z innymi owocami lub warzywami i należy częściej czyścić sito.
- Do napojów warzywnych można stosować przyprawy aromatyczne: pieprz, koper, kminek, gałkę muszkatołową, tymianek, majeranek, a do napojów owocowych: wanilie, cynamon i goździki. Aby uzyskać pełny aromat przypraw, należy je przed dodaniem do napoju dokładnie rozdrobnić.

Powinny być one stosowane w niewielkich ilościach, aby zachować naturalny smak i zapach produktów, z jakich sporządzany jest napój. Z uwagi na niską wartość kaloryczną, napoje z owoców i warzyw są bardzo wskazane dla osób odchudzających się.

IV. ZASADY UŻYCIA WYPOSAŻENIA

Poniższe rady dotyczące opracowania potraw prosimy traktować jako przykłady i inspirację. Ich celem nie jest udzielanie instrukcji, ale pokazanie możliwości różnego rodzaju opracowania potraw. Ilość opracowywanych potraw należy dobrać tak, aby nie doszło do przekroczenia maksymalnej pojemności naczynia wyznaczonego za pomocą kreski. Większą ilość opracowywanych potraw należy rozdzielić na kilka dawek i na bieżąco sprawdzać zawartość pojemnika.

Potrawa	Wyposażenie	Ilość (g)	Czas (min.)	Przygotowanie
Jabłka	sito z drobnymi oczkami	1 000	2:30	1/4
Winogrona	sito o większych oczkach	1 000	3:30	-
Pomarańcz	sito o większych oczkach	1 000	2:30	obrana
Marchew	sito z drobnymi oczkami	1 000	4:00	- / 1/2
Ogorki	sito z drobnymi oczkami	1 000	2:00	- / 1/2

V. KONSERWACJA

Oplukanie przed następnym użyciem / szybkie czyszczenie (rys. 6)

Jeśli chcesz oplukać urządzenie przed zmianą np. owoce, najpierw należy go wyłączyć, potem wymienić naczynie na sok. Zamknąć otwór wylotowy na sok **B9**. Przez otwór do napełniania wlać czystą wodę do pojemnika **B** do znaku **450 ml**.

Następnie trzeba nacisnąć przez 10 sekund przycisk **RECERSE** po zakończeniu cyklu wypuścić wodę z zanieczyszczeniami. Większość pozostałego mięszu zostanie automatycznie wypłukana. W przypadku, gdy już dalej sok nie będzie robiony trzeba urządzenie wyczyścić, patrz tekst poniżej.

Przed konserwacją i czyszczeniem zawsze należy wyłączyć urządzenie i odłączyć z sieci wyciągając wtyczkę z gniazda! Nie używaj szorstkich i agresywnych środków czyszczących (np. ostre przedmioty, skrobaczki, rozcieńczalniki lub inne rozpuszczalniki)! Po każdorazowym użyciu wyciskarki należy ją dokładnie umyć nie dopuszczając do zasychania soku i resztek owoców lub warzyw. Napęd **A należy czyścić wilgotną, miękką ściereczką. Inne akcesoria wymienne należy umyć bezpośrednio po użyciu, w ciepłej wodzie z dodatkiem detergentu i przepłukać w czystej wodzie i pozostawić do wyschnięcia (należy używać zmywarki). Zabrudzenia w szczelinach lub rogach i sitko **B6** można łatwo oczyścić załączoną szczotką **E**. Uważaj, aby nie uszkodzić siateczki sitka podczas mycia. Niektóre owoce mogą powodować plamy i przebarwienia na akcesoriach. Jednakże nie ma to wpływu na funkcjonowanie urządzenia, a przebarwienie zwykle za jakiś okres samo zniknie. Zmiana ta jednak nie zmienia właściwości powierzchni, i nie jest powodem do reklamacji urządzenia. Części z tworzyw sztucznych nigdy nie należy suszyć nad źródłem ciepła (np. kuchenki elektryczne/kuchenki gazowe). Upewnij się, że powierzchnie przylegające są czyste i funkcjonalne.**

Procedura wymiany elementów uszczelniających

Jeśli uszczelnienie i elementy ścierające są zużyte lub uszkodzone, potrzeba je wymienić na nowe (tego samego typu) rys. 7. W odwrotny sposób można wszystkie części złożyć. Uszczelnienie i elementy można nabyć za pośrednictwem sieci sklepów elektro.

VI. USUWANIE USTEREK

Usterka	Sposób usunięcia
Urządzenie nie działa	Sokowirówka jest wyposażona w funkcję bezpieczeństwa. Jeśli urządzenie jest nieprawidłowo zmontowane nie będzie działać. Najpierw wyjmij wtyczkę z gniazdka, a następnie sprawdź czy wszystkie elementy są prawidłowo zamontowane.
Przy pierwszym uruchomieniu czuć nieprzyjemny zapach z silnika	Jest to normalne zjawisko. Jeżeli po kilku uruchomieniach będzie się to powtarzało, sprawdź ilość i czas przetwarzania żywności.
Sok jest zbyt gęsty lub zbyt rzadki:	Upewnij się czy gumowa zatyczka jest prawidłowo osadzona (rys. 2). Upewnij się, czy sok jest zrobiony ze świeżych składników. Upewnij się czy sita nie są zatkane.
Sokowirówka jest głośna, wydaje nieprzyjemny zapach, jest gorąca w dotyku, itp.	Wyłącz urządzenie i odłącz wtyczkę z gniazdka. Skontaktuj się z autoryzowanym serwisem.

Wymiana elementów, które wymagają ingerencji do elektrycznej części urządzenia, wykonać może wyłącznie specjalistyczny serwis! Nieprzestrzeganie wskazówek producenta powoduje utratę prawa do napraw gwarancyjnych!

VII. SKŁADOWANIE

Umyte i wysuszone pojemniki i złoź dla uzyskania oszczędności miejsca. Urządzenie należy przechowywać w suchym bezpiecznym miejscu, z dala od dzieci i osób niekompetentnych.

VIII. EKOLOGIA



Jeżeli tylko pozwoliły na to rozmiary, na wszystkich elementach wydrukowano znaki materiałów zastosowanych do produkcji opakowań, komponentów i wyposażenia, jak również ich przetwarzania wtórnego. Symbole umieszczone na produktach lub w załączonej dokumentacji oznaczają, że zastosowanych elementów elektrycznych lub elektronicznych nie można poddawać utylizacji wraz z odpadem komunalnym. Produkt należy odnieść do specjalnych punktów zbiorczych, w których będą przyjęte bez opłaty. Dzięki poprawnej utylizacji pomogą Państwo zachować cenne źródła i pomogą w profilaktyce ewentualnych negatywnych wpływów na środowisko naturalne i zdrowie ludzkie. W celu uzyskania innych szczegółowych informacji dotyczących utylizacji należy zwrócić się do najbliższego urzędu lub punktu zbiorczego (zobacz www.elektroeko.pl).

Niewłaściwy sposób utylizacji urządzenia może podlegać karze – zgodnie z przepisami krajowymi i międzynarodowymi. W celu całkowitego wycofania urządzenia z użytkowania zaleca się odłączyć przewód zasilania od sieci elektrycznej, przez ucięcie przewodu. Dzięki czemu użytkowanie urządzenia nie będzie możliwe.

IX. DANE TECHNICZNE

Napięcie (V)	podano na tabliczce znamionowej urządzenia
Pobór mocy (W)	podano na tabliczce znamionowej urządzenia
Masa (kg) ok	4,2
Pojemnik na sok o pojemności (l)	1
Pojemnik na odpady (l)	1
Klasa izolacyjna	I.
Pobór mocy w trybie czuwania wynosi poniżej < 1,00 W.	
Poziom hałasu 71 dB (A) re 1pW	

Zmiana specyfikacji technicznych i akcesoriów w zależności od modelu produktu jest zastrzeżona przez producenta. Zdjęcia służą wyłącznie jako ilustracja

HOUSEHOLD USE ONLY – Tylko do zastosowania w gospodarstwie domowym.

DO NOT IMMERSE IN WATER OR OTHER LIQUIDS – Nie zanurzać do wody lub innych cieczy.

TO AVOID DANGER OF SUFFOCATION, KEEP THIS PLASTIC BAG AWAY FROM BABIES AND CHILDREN. DO NOT USE THIS BAG IN CRIBS, BEDS, CARRIAGES OR PLAYPENS. THIS BAG IS NOT A TOY.

Nebezpieczeństwo uduszenia. Tego worka nie należy używać w kołyskach, łóżeczkach, wózkach lub kojcach dziecięcych. Torebkę z PE położyć w miejscu będącym poza zasięgiem dzieci. Torebka nie służy do zabawy!

 OSTRZEŻENIE



UWAGA: Nie wkładaj palców do urządzenia!

ZÁRUČNÍ PODMÍNKY

Na výrobek uvedený v tomto záručním listu je poskytována záruka po dobu dvacet čtyři měsíců od data prodeje spotřebiteli.

Záruka se vztahuje na poruchy a závady, které v průběhu záruční doby vznikly chybou výroby nebo vadou použitých materiálů.

Výrobek je možno reklamovat u prodejce, který výrobek prodal spotřebiteli nebo v autorizovaném servisu.

Při reklamaci je nutné předložit: reklamovaný výrobek, originální nákupní doklad, ve kterém je zřetelně uveden typ výrobku a jeho datum prodeje spotřebiteli, případně tento řádně vyplněný záruční list. Záruka platí pouze tehdy, je-li výrobek používán podle návodu k obsluze a připojen na správné síťové napětí.

Spotřebitel ztrácí nárok na záruční opravu nebo bezplatný servis v případě:

- zásahu do přístroje neoprávněnou osobou.
- nesprávné nebo neodborné montáže výrobku.
- poškození přístroje vlivem živelné pohromy.
- používání výrobku pro jiné účely, než je obvyklé.
- používání výrobku k profesionální či jiné výdělečné činnosti.
- používání výrobku s jiným než doporučeným příslušenstvím.
- nesprávné údržby výrobku.
- nepravidłného čištění výrobků zejména v případě, kdy je závada způsobena zbytky potravin, vlasů, domovního prachu nebo jiných nečistot.
- vystavení výrobku nepříznivému vnějšímu vlivu, zejména vniknutím cizích předmětů nebo tekutin (včetně elektrolytu z baterií) dovnitř.
- mechanického poškození výrobku způsobeného nesprávným používáním výrobku nebo jeho pádem.

Pokud zboží při uplatňování vady ze strany spotřebitele bude zasíláno poštou nebo přepravní službou, musí být zabaleno v obalu vhodném pro přepravu tak, aby se zabránilo poškození výrobku přepravou.

Aktuální seznam servisních středisek naleznete na: **www.eta.cz**

Případné další dotazy zasílejte na **info@eta.cz**, nebo volejte +420 545 120 545.

Veškeré náležitosti uvedené v tomto záručním listu platí pouze pro výrobky nakoupené a reklamované na území České Republiky.

Typ výrobku:

Datum prodeje:

Výrobní číslo:

Razítko a podpis prodávajícího:

ZÁRUČNÉ PODMIENKY

Na výrobok uvedený v tomto záručnom liste je poskytovaná záruka na dobu dvadsaťštyri mesiacov od dátumu prevzatia tovaru spotrebiteľom. Ak má výrobok viesť do prevádzky iný podnikateľ než predávajúci, začne záručná doba plynúť až odo dňa uvedenia výrobku do prevádzky, pokiaľ kupujúci objednal uvedenie do prevádzky najneskôr do troch týždňov od prevzatia veci a riadne a včas poskytol na vykonanie služby potrebnú súčinnosť. Záruka sa vzťahuje na vady, ktoré v priebehu záručnej doby vznikli chybou výroby alebo chybou použitých materiálov.

Výrobok je možné reklamovať v ktorejkoľvek prevádzkarni predávajúceho ktorý výrobok predal spotrebiteľovi, v ktorej je prijatie reklamácie v zmysle zákona možné, alebo osoby oprávnenej výrobcom výrobku na vykonávanie záručných opráv.

Pri reklamácií je nutné predložiť: reklamovaný výrobok, originál nákupného dokladu, v ktorom je zreteľne uvedený typ výrobku a jeho dátum predaja spotrebiteľovi prípadne tento riadne vyplnený záručný list.

Výrobok je treba používať podľa návodu na obsluhu a musí byť pripojený na správne sieťové napätie.

Pokiaľ výrobok pri uplatňovaní poruchy zo strany spotrebiteľa bude zasielaný poštou alebo prepravnou službou, musí byť zabalený v obale vhodnom pre prepravu tak, aby sa zabránilo poškodeniu výrobku prepravou.

Aktuálny zoznam servisných stredísk nájdete na: **www.eta.sk**

Prípadné ďalšie dotazy zasielajte na **info@eta.cz** alebo volajte +420 545 120 545.

Všetky náležitosti uvedené v tomto záručnom liste platia len pre výrobky nakúpené a reklamované na území Slovenskej Republiky.

Typ prístroja:

Dátum predaja:

Výrobné číslo:

Pečiatka a podpis predajca:

WARUNKI GWARANCJI

- 1) Niniejsza gwarancja dotyczy produktów produkowanych pod marką **ETA**, zakupionych w sklepach na terytorium Rzeczypospolitej Polskiej.
- 2) Okres gwarancji wynosi 24 miesiące od daty zakupu produktu.
- 3) Naprawy gwarancyjne odbywają się na koszt Gwaranta we wskazanym przez Gwaranta Autoryzowanym Zakładzie Serwisowym.
- 4) Gwarancją objęte są wady produktu spowodowane wadliwymi częściami i/lub defektami produkcyjnymi.
- 5) Gwarancja obowiązuje pod warunkiem dostarczenia do Autoryzowanego Zakładu Serwisowego urządzenia w kompletnym opakowaniu albo w opakowaniu gwarantującym bezpieczny transport wraz z kompletem akcesoriów oraz z poprawnie i czytelnie wypełnioną kartą gwarancyjną i dowodem zakupu (paragon, faktura VAT, etc.).
- 6) Autoryzowany Zakład Serwisowy może odmówić naprawy gwarancyjnej jeśli Karta Gwarancyjna nosić będzie widoczne ślady przeróbek, jeżeli numery produktów okażą się inne niż wpisane w karcie gwarancyjnej a także jeśli numer dokumentu zakupu oraz data zakupu na dokumencie różnią się z danymi na Karcie Gwarancyjnej.
- 7) Usterki ujawnione w okresie gwarancji będą usunięte przez Autoryzowany Zakład Serwisowy w terminie 14 dni roboczych od daty przyjęcia produktu do naprawy przez zakład serwisowy, termin ten może być przedłużony do 21 dni roboczych w przypadku konieczności sprowadzenia części zamiennych z zagranicy.
- 8) Gwarancją nie są objęte:
 - wadliwe działanie lub uszkodzenie spowodowane niewłaściwym użytkowaniem (np. znaczące zabrudzenie urządzenia, zarówno wewnątrz jak i na zewnątrz, zalanie płynami itp.) lub użytkowanie niezgodne z instrukcją obsługi i przepisami bezpieczeństwa
 - zużycie towaru przekraczające zakres zwykłego używania przez indywidualnego odbiorcę końcowego (zwłaszcza jeżeli był wykorzystywany do profesjonalnej lub innej czynności zarobkowej)
 - uszkodzenia spowodowane czynnikami zewnętrznymi (w tym: wylądowaniami atmosferycznymi, przepięciami sieci elektrycznej, środkami chemicznymi, czynnikami termicznymi) i działaniem osób trzecich
 - uszkodzenia powstałe w wyniku podłączenia urządzenia do niewłaściwej instalacji współpracującej z produktem
 - uszkodzenia powstałe w wyniku zalania wodą, użycia nieodpowiednich baterii (np. ładowanych powtórnie baterii nie będących akumulatorami)
 - produkty nie posiadające wypełnionej przez Sprzedawcę Karty Gwarancyjnej
 - produkty z naruszoną plombą gwarancyjną lub wyraźnymi oznakami ingerencji przez osoby trzecie (nie będące Autoryzowanym Zakładem Serwisowym lub nie działające w jego imieniu i nie będące przez niego upoważnionymi)
 - kable przyłączeniowe, piloty zdalnego sterowania, słuchawki, baterie
 - uszkodzenia powstałe wskutek niewłaściwej konserwacji urządzenia
 - uszkodzenia powstałe w wyniku zdarzeń losowych (np. powódź, pożar, klęski żywiołowe, wojna, zamieszki, inne nieprzewidziane okoliczności)
 - czynności związane ze zwykłą eksploatacją urządzenia (np. wymiana baterii)
 - zapisane na urządzeniu dane w formie elektronicznej (w szczególności Gwarant zastrzega sobie prawo do sformatowania nośników danych zawartych w urządzeniu, co może skutkować utratą danych na nich zapisanych)
 - **uszkodzenia (powodujące np. brak odpowiedzi urządzenia lub jego nie włączanie się) powstałe wskutek wgrania nieautoryzowanego oprogramowania.**
- 9) Jeżeli Autoryzowany Zakład Serwisowy stwierdzi, iż przyczyną awarii urządzenia są przypadki wymienione w pkt. 8 lub nie stwierdzi żadnego uszkodzenia, koszty serwisu oraz całkowite koszty transportu urządzenia pokrywa nabywca.

- 10) W wypadku wystąpienia wypadków wymienionych w pkt. 8 Autoryzowany Zakład Serwisowy wyceni naprawę urządzenia i na życzenie klienta może dokonać naprawy odpłatnej. Uszkodzenia urządzenia powstałe w wyniku wypadków opisanych w pkt. 8 powodują utratę gwarancji.
- 11) Wszelkie wadliwe produkty lub ich części, które zostały w ramach naprawy gwarancyjnej wymienione na nowe, stają się własnością Gwaranta.
- 12) W wypadku gdy naprawa urządzenia jest niemożliwa lub spowodowałaby przekroczenie terminów określonych w pkt. 7 a także kiedy naprawa wiązałaby się z poniesieniem przez Gwaranta kosztów niewspółmiernych do wartości urządzenia Gwarant może wymienić Klientowi urządzenie na nowe o takich samych lub wyższych parametrach. W razie niedostarczenia urządzenia w komplecie Gwarant może wymienić jedynie zwrócone części urządzenia lub dokonać zwrotu zapłaconej ceny jednak wówczas jest upoważniony do odjęcia kosztu części zużytych lub nie dostarczonych przez użytkownika (np. baterii, słuchawek, zasilacza) wraz z reklamowanym urządzeniem.
- 13) Okres gwarancji przedłuża się o czas przebywania urządzenia w Autoryzowanym Zakładzie Serwisowym.
- 14) W wypadku utraty karty gwarancyjnej nie wydaje się jej duplikatu.
- 15) Producent może uchylić się od dotrzymania terminowości usługi gwarancyjnej gdy zaistnieją zakłócenia w działalności firmy spowodowane nieprzewidywalnymi okolicznościami (tj. niepokoje społeczne, klęski żywiołowe, ograniczenia importowe itp).
- 16) Gwarancja nie wyklucza, nie ogranicza ani nie zawiesza praw konsumenta wynikających z niezgodności towaru z umową sprzedaży.
- 17) W sprawach nieuregulowanych niniejszymi warunkami mają zastosowanie przepisy Kodeksu Cywilnego.

Uszkodzenie wyposażenia nie jest automatycznie powodem dla bezpłatnej wymiany kompletnego urządzenia. Jeżeli reklamujesz słuchawki, pilota, kable przyłączeniowe lub inne akcesoria NIE PRZYSYŁAJ całego urządzenia. Skontaktuj się ze sprzedawcą lub producentem w celu uzgodnienia sposobu przeprowadzenia procedury reklamacyjnej bez konieczności przesyłania całego kompletu do serwisu.

Kontakt w sprawach serwisowych: Digison Polska Sp. z o.o., Tel. (071) 3577027, Fax. (071) 7234552, internet: <http://www.digison.pl/sonline/>, e-mail: serwis@digison.pl

Nazwa:	Pieczęć i podpis sprzedawcy:
Data sprzedaży:	
Numer serii:	
1. Data Przyjęcia/Nr Naprawy/ Pieczęć i Podpis Serwisanta:	2. Data Przyjęcia/Nr Naprawy/ Pieczęć i Podpis Serwisanta:
3. Data Przyjęcia/Nr Naprawy/ Pieczęć i Podpis Serwisanta:	4. Data Przyjęcia/Nr Naprawy/ Pieczęć i Podpis Serwisanta:

eta

© DATE 3/3/2016

e.č. 02/2016