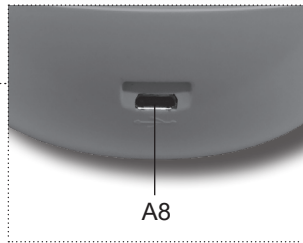
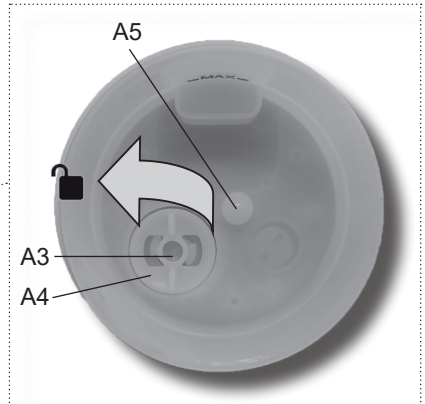
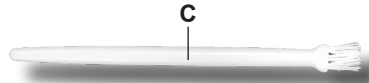
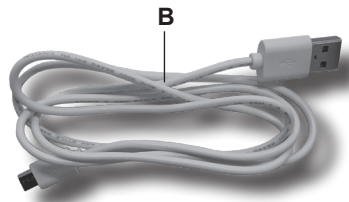
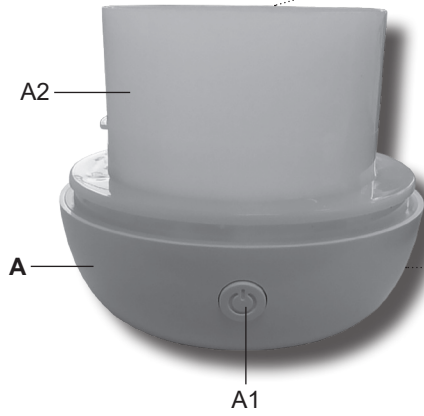
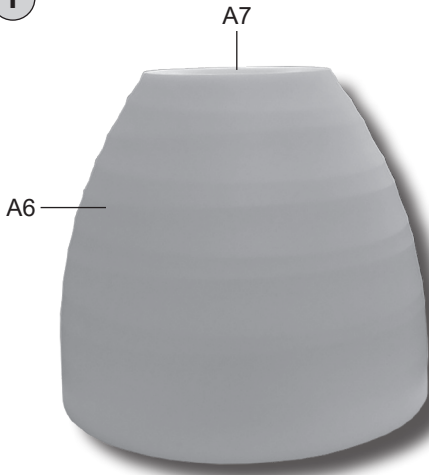


<i>Aroma difuzér</i> • NÁVOD K OBSLUZE	<b>CZ</b> 3-6
<i>Aróma difuzér</i> • NÁVOD NA OBSLUHU	<b>SK</b> 7-10
<i>Aroma diffuser</i> • INSTRUCTIONS FOR USE	<b>GB</b> 11-14
<i>Levegő illatosító</i> • KEZELÉSI ÚTMUTATÓ	<b>H</b> 15-18
<i>Dyfuzor zapachowy</i> • INSTRUKCJA OBSŁUGI	<b>PL</b> 19-23

# Essencio



1



## eta 0634

## NÁVOD K OBSLUZE

Vážený zákazníku, děkujeme Vám za zakoupení našeho produktu. Před uvedením tohoto přístroje do provozu si velmi pozorně přečtěte návod k obsluze a tento návod spolu se záručním listem, pokladním dokladem a podle možnosti i s obalem a vnitřním obsahem obalu dobře uschovejte.

## I. BEZPEČNOSTNÍ UPOZORNĚNÍ



- Instrukce v návodu považujte za součást spotřebiče a postupte je jakémukoliv dalšímu uživateli spotřebiče.
- Zkontrolujte, zda údaj na typovém štítku odpovídá napětí ve Vašem napájecím zdroji.
- Tento spotřebič mohou používat děti ve věku 8 let a starší a osoby se sníženými fyzickými, smyslovými či mentálními schopnostmi nebo nedostatkem zkušeností a znalostí, pokud jsou pod dozorem nebo byly poučeny o používání spotřebiče bezpečným způsobem a rozumí případným nebezpečím. Děti si se spotřebičem nesmějí hrát. Čištění a údržbu prováděnou uživatelem nesmějí provádět děti, pokud nejsou starší 8 let a pod dozorem. Děti mladší 8 let se musí držet mimo dosah spotřebiče a jeho napájecího USB kabelu.
- Používání spotřebiče věnujte pozornost, protože produkuje vodní tříšť.
- Spotřebič se musí napájet pouze bezpečným malým napětím 5 V.
- Nikdy spotřebič nepoužívejte, pokud má poškozený napájecí USB kabel, pokud nepracuje správně, upadl na zem a poškodil se. V takových případech zanechte spotřebič do odborného servisu k prověření jeho bezpečnosti a správné funkce.
- Při plnění nebo čištění odpojte spotřebič od napájení.
- Spotřebič je určen pouze pro použití v domácnostech a pro podobné účely (v obchodech, kancelářích a podobných pracovištích, v hotelích, motelech a jiných obytných prostředích, v podnicích zajišťujících nocleh se snídaní)! Není určen pro komerční použití!
- **Spotřebič nikdy neponořujte do vody (ani částečně).**
- Není přípustné jakýmkoli způsobem upravovat povrch spotřebiče (např. **pomocí samolepicí tapety, fólie, apod.**)! Na spotřebič neodkládejte žádné předměty.
- Do otvorů nikdy neházejte ani nevkládejte žádné předměty. Nepokládejte ruce, obličej ani tělo na nebo do blízkosti výstupu vodní páry, když je zařízení v provozu. Nezakrývejte výstup vodní páry ani na něj nic nepokládejte, když je zařízení v provozu.
- Spotřebič vždy umístěte na pevný, rovný povrch alespoň 2 metry od nábytku, vodu pohlcujících povrchů a elektrických zařízení. Pod zvlhčovač umístěte podložku odolnou proti vodě. Nikdy spotřebič nepokládejte na povrch, který by voda nebo vlhkost mohly poškodit (např. ze dřeva, z bambusu, na lakované povrchy a podobně).
- Nedovolte, aby výstup vodní páry směřoval přímo ke zdi nebo k vodu pohlcujícím povrchům. Vlhkost může způsobovat poškození, zvláště tapet.
- Během provozu spotřebič nikdy nenaklánějte ani se ho nepokoušejte vyprazdňovat.

- Nadměrná vlhkost v místnosti může způsobovat kondenzaci vody na oknech, nábytku, stěnách a obecně chladnějších předmětech. Pokud k tomu dojde, spotřebič vypněte.
- V případě nezvyklých zvuků nebo pachů během provozu spotřebič vypněte a odpojte od el. sítě.
- Pokud spotřebič pracuje, nedotýkejte se žádnou částí těla vody (vonného roztoku) ani žádných součástí ve vodě (vonném roztoku).
- Dbejte, aby nedošlo k poškrábání měniče tvrdými předměty.
- Nepoužívejte spotřebič v prostředí o vysoké vlhkosti, například v koupelně.
- Napájecí USB kabel nikdy nepokládejte na horké plochy, ani jej nenechávejte viset přes okraj stolu nebo pracovní desky. Zavaděním nebo zataháním za kabel např. dětmi může dojít k převržení či stažení spotřebiče a následně k vážnému zranění!
- Napájecí USB kabel nesmí být poškozen ostrými nebo horkými předměty, otevřeným plamenem, nesmí se ponořit do vody ani ohýbat přes ostré hrany.
- Pravidelně kontrolujte stav napájecího USB kabelu.
- Aby se zajistila bezpečnost a správná funkčnost přístroje, používejte jen originální náhradní díly a výrobcem schválené příslušenství.
- **VAROVÁNÍ:** Při nesprávném používání přístroje, které není v souladu s návodem k obsluze, existuje riziko poranění.
- Případné texty v cizím jazyce a obrázky uvedené na obalech, nebo výrobku, jsou přeloženy a vysvětleny na konci této jazykové mutace.
- Tento spotřebič včetně jeho příslušenství používejte pouze pro účel, pro který je určen tak, jak je popsáno v tomto návodu. Spotřebič nikdy nepoužívejte pro žádný jiný účel.
- Výrobce neodpovídá za škody způsobené použitím nedoporučeného zdroje napájení pro spotřebič, nesprávným používáním spotřebiče a příslušenství (např. **poranění, požár, apod.**) a není odpovědný ze záruky za spotřebič v případě nedodržení výše uvedených bezpečnostních upozornění.

## II. POPIS SPOTŘEBIČE (obr. 1)

### A – difuzér (základna)

- A1 – ovládací tlačítko
- A2 – zásobník na vodu (vonný roztok)
- A3 – ultrazvukový měnič
- A4 – kryt ultrazvukového měniče
- A5 – LED dioda barevného osvětlení
- A6 – kryt
- A7 – výstup studené páry (vodní tříště)
- A8 – napájecí konektor

### B – napájecí USB kabel

### C – čisticí kartáček

## III. PŘÍPRAVA A POUŽITÍ

Odstraňte veškerý obalový materiál, vyjměte spotřebič. Ze spotřebiče odstraňte všechny případné adhezivní fólie, samolepky nebo papír.

### Poznámka

Aroma difuzér vytváří pomocí vysokofrekvenčního ultrazvukového oscilátoru z vody s esenciálním olejem mikroskopické kapičky o průměru cca 1–5 µm. Ventilačním systémem je pak vyfukuje do ovzduší místnosti v podobě studené páry (vodní tříště), která se následně odpařuje a tím dochází k uvolňování vonných esencí a také ke zvýšení vlhkosti vzduchu.

## Ovládací tlačítko A1

1. stisknutí - zapnutí spotřebiče
2. stisknutí - vypnutí barevného osvětlení
3. stisknutí - vypnutí spotřebiče

### UPOZORNĚNÍ

- **K napájení spotřebiče používejte pouze zdroj bezpečného malého napětí 5 V vyhovující platným normám (vhodná je nabíječka mobilních telefonů s mikro USB konektorem ve dvojité izolaci), který je schopen dát proud alespoň 1 A nebo více.**
- **K napájení spotřebiče nepoužívejte USB porty na jiných zařízeních (např. počítač, notebook, tablet, mobilní telefon apod.). Tato zařízení nemusí být dimenzovaná na proudový odběr spotřebiče a mohlo by dojít k jejich poškození.**

## POSTUP POUŽITÍ

1. Umístěte spotřebič na vhodnou rovnou plochu.
2. Do zásobníku **A2** nalijte vodu (nepřekračujte rysku **MAX**). Do vody můžete přidat pár kapek přírodního esenciálního oleje.
3. Podle obr. 1 umístěte kryt **A6** na difuzér.
4. Pomocí napájecího USB kabelu připojte spotřebič ke vhodnému zdroji.
5. Pomocí tlačítka **A1** nastavte požadovaný režim provozu.
6. Jakmile je zásobník prázdný, LED dioda **A5** zabliká červeně a spotřebič se automaticky vypne.
7. Po použití spotřebič vypněte a odpojte od napájecího zdroje.

### Poznámky

- Aroma difuzér lze používat v kombinaci s přírodními esenciálními oleji nebo samostatně s vodou jako zvlhčovač vzduchu.
- Při použití a dávkování esenciálních olejů se řiďte pokyny od daného výrobce.
- Maximální objem zásobníku (50 ml) zajistí dobu chodu až na cca 4 hod.
- Nebudete-li difuzér používat více než 1 den, nespotebivanou vodu ze zásobníku vylijte a zásobník na vodu propláchněte čistou vodou.

## IV. ÚDRŽBA

Povrch spotřebiče a napájecí USB kabel, zásobník **A2** a kryt **A3** očistěte navlhčeným hadříkem. Můžete používat i dezinfekční prostředky, ale vždy se řiďte dle instrukcí uvedených na obalech. Ultrazvukový měnič očistěte pomocí hadříku (houbičky) a teplé vody se saponátem. Pro odstranění vodního kamene používejte vlažný roztok s kyselinou citronovou nebo octem. Používáte-li spotřebič často, doporučujeme čištění alespoň 1x za týden. **Berte na vědomí, že zanesený ultrazvukový měnič nebude fungovat správně! K čištění spotřebiče nikdy nepoužívejte agresivní čisticí prostředky (např.: benzín, čisticí na sklo, leštěnku na nábytek, ředidlo barev) ani jiná rozpouštědla!** Po údržbě nechte jednotlivé části řádně vyschnout. Plastové části nikdy nesaňte nad zdrojem tepla (např. **kamna, el/plynový sporák**).

### Skladování

Vyčištěný a vysušený spotřebič skladujte na suchém místě, mimo dosah dětí, chráněný před prachem a přímým sluncem.

**Údržbu rozsáhlejšího charakteru nebo údržbu, která vyžaduje zásah do vnitřních částí spotřebiče, musí provést odborný servis! Nedodržením pokynů výrobce zaniká právo na záruční opravu!**

Případné další informace o spotřebiči a servisní síti získáte na infolince +420 545 120 545 nebo na internetové adrese [www.eta.cz](http://www.eta.cz).

## V. EKOLOGIE



Pokud to rozměry dovolují, jsou na všech kusech vytištěny znaky materiálů použitých na výrobu balení, komponentů a příslušenství, jakož i jejich recyklace. Uvedené symboly na výrobku nebo v průvodní dokumentaci znamenají, že použité elektrické nebo elektronické výrobky nesmí být likvidovány společně s komunálním odpadem. Za účelem jejich správné likvidace je odevzdejte na k tomu určených sběrných místech, kde budou přijaty zdarma. Správnou likvidací tohoto produktu pomůžete zachovat cenné přírodní zdroje a napomáháte prevenci potenciálních negativních dopadů na životní prostředí a lidské zdraví, což by mohly být důsledky nesprávné likvidace odpadů. Další podrobnosti si vyžádejte od místního úřadu nebo nejbližšího sběrného místa. Při nesprávné likvidaci tohoto druhu odpadu mohou být v souladu s národními předpisy uděleny pokuty. Pokud má být spotřebič definitivně vyřazen z provozu, doporučuje se po odpojení napájecího přívodu od el. sítě přívod odříznout, spotřebič tak bude nepoužitelný.

## VI. TECHNICKÁ DATA

Napětí (V)	uvedeno na typovém štítku výrobku
Příkon (W)	uveden na typovém štítku výrobku
Hmotnost cca (kg)	0,2
Spotřebič třídy ochrany	III.
Rozměry cca (max Ø x V) (mm)	110 x 128

**Změna technické specifikace a obsahu případného příslušenství dle modelu výrobku vyhrazena výrobcem.**

### UPOZORNĚNÍ A SYMBOLY POUŽITÉ NA SPOTŘEBIČI, OBALECH NEBO V NÁVODU:

*OPEN – Uvolnit*

*CLOSE – Dotáhnout*

*HOUSEHOLD USE ONLY – Pouze pro použití v domácnosti; DO NOT COVER –*

*Nezakrývat; DO NOT IMMERSE IN WATER OR OTHER LIQUIDS – Neponořovat do vody nebo jiných tekutin;*



**TO AVOID DANGER OF SUFFOCATION, KEEP THIS PLASTIC BAG AWAY FROM BABIES AND CHILDREN. DO NOT USE THIS BAG IN CRIBS, BEDS, CARRIAGES OR PLAYPENS. THIS BAG IS NOT A TOY. – Nebezpečí udušení. Nepoužívejte tento sáček v kolébkách, postýlkách, kočárcích nebo dětských ohrádkách. PE**

*sáček odkládejte mimo dosah dětí. Sáček není na hraní.*

Symbol  znamená UPOZORNĚNÍ.

## eta 0634

## NÁVOD NA OBSLUHU

Vážený zákazník, ďakujeme Vám za zakúpenie nášho produktu. Pred uvedením tohto prístroja do prevádzky, si veľmi pozorne prečítajte návod na obsluhu a tento návod spolu so záručným listom, dokladom o predaji a podľa možností aj s obalom a vnútorným vybavením obalu dobre uschovajte.

## I. BEZPEČNOSTNÉ UPOZORNENIA



- Inštrukcie v návode považujte za súčasť spotrebiča a postúpte ich akémukoľvek ďalšiemu užívateľovi spotrebiča.
- Skontrolujte, či údaj na typovom štítku odpovedá napätiu vo Vašom napájacom zdroji.
- Tento spotrebič môžu používať deti vo veku 8 rokov a staršie a osoby so zníženými fyzickými alebo mentálnymi schopnosťami alebo nedostatkom skúseností a znalostí, pokiaľ sú pod dozorom alebo boli poučené o používanie tohto spotrebiča bezpečným spôsobom a rozumie prípadným nebezpečenstvom. Deti si so spotrebičom nesmú hrať. Čistenie a údržbu vykonávanú užívateľom nesmú vykonávať deti bez dozoru. Deti mladšie 8 rokov sa musia držať mimo dosahu spotrebiča a jeho napájacieho USB kábla.
- Používaniu spotrebiča venujte pozornosť, pretože produkuje vodnú triešť.
- Spotrebič sa musí napájať iba bezpečným malým napätím 5 V.
- Nikdy spotrebič nepoužívajte, pokiaľ má poškodený napájací USB kábel, pokiaľ nepracuje správne, spadol na zem a poškodil sa. V takýchto prípadoch spotrebič odneste do špecializovaného servisu, aby preverili jeho bezpečnosť a správnu funkciu.
- Pri plnení alebo čistení odpojte spotrebič od napájania.
- Spotrebič je určený len pre použitie v domácnostiach a pre podobné účely (v obchodoch, kanceláriách a podobných pracoviskách, v hoteloch, motelloch a iných obytných prostrediach, v podnikoch zaisťujúcich nocľah s raňajkami)! Nie je určený pre komerčné použitie!
- **Spotrebič nikdy neponárajte (ani čiastočne) do vody!**
- Nie je prípustné akýmkoľvek spôsobom upravovať povrch spotrebiča (napr. pomocou samolepiacej tapety, fólie, a pod.)!
- Prístroj vypnite a vždy vyťahnite zástrčku zo zásuvky (ťahajte len za zástrčku, nikdy nie za kábel), ak nebudete prístroj používať, ak chcete namontovať príslušenstvo, prístroj vyčistiť alebo v prípade poruchy.
- Používajte len originálne príslušenstvo.
- Nepokúšajte sa dopĺňať zvlhčovač vodou bez toho, aby ste ho odpojili zo zásuvky.
- Do otvorov nikdy nehádzte ani nekladajte žiadne predmety. Nekladte ruky, tvár ani telo alebo do blízkosti výstupu vodnej pary, keď je zariadenie v prevádzke. Nezakrývajte výstup vodnej pary ani na neho nič nepokladajte, keď je zariadenie v prevádzke.
- Spotrebič vždy umiestnite na pevný, rovný povrch aspoň 2 metre od nábytku, vodu pohlcujúcich povrchov a elektrických zariadení. Pod zvlhčovač umiestnite podložku odolnú proti vode. Nikdy spotrebič nedávajte na povrch, ktorý by voda alebo vlhkosť mohli poškodiť (napr. z dreva, z bambusu, na lakované povrchy a podobne).

- Nedovoľte, aby výstup vodnej pary smeroval priamo k stene alebo k vodu pohlcujúcim povrchom. Vlhkosť môže spôsobovať poškodenie, obzvlášť tapiet.
- Behom prevádzky spotrebič nikdy nenakláňajte, ani sa ho nepokúšajte vyprázdňovať.
- Nadmerná vlhkosť v miestnosti môže spôsobovať kondenzáciu vody na oknách, nábytku, stenách a všeobecne chladnejších predmetoch. Pokiaľ k tomu dôjde, spotrebič vypnite.
- V prípade nezvyčajných zvukov alebo pachov behom prevádzky spotrebič vypnite a odpojte od el. siete.
- Pokiaľ spotrebič pracuje, nedotýkajte sa žiadnou časťou tela vody (vonného roztoku) ani žiadnych súčastí vo vode (vonnom roztoku).
- Dbajte, aby nedošlo k poškrabaniu meniča tvrdými predmetmi.
- Nepoužívajte spotrebič v prostredí s vysokou vlhkosťou, napríklad v kúpeľni.
- Napájací USB kábel nikdy nedávajte na horúce plochy, ani ho nenechávajte visieť cez okraj stola alebo pracovnej dosky. Zavadením alebo potiahnutím za kábel napr. deťmi môže dôjsť k prevrhnutiu alebo k stiahnutiu spotrebiča a následne k vážnemu zraneniu!
- Napájací USB kábel nesmie byť poškodený ostrými alebo horúcimi predmetmi, otvoreným plameňom, nesmie sa ponoriť do vody ani ohýbať cez ostré hrany.
- Pravidelne kontrolujte stav napájacieho USB kábla.
- Aby sa zaistila bezpečnosť prístroja a správna funkčnosť spotrebiča, používajte iba originálne náhradné diely a výrobcom schválené príslušenstvo.
- **VAROVANIE:** Pri nesprávnom používaní prístroja, ktoré nie je v súlade s návodom na obsluhu, existuje riziko poranenia.
- Prípadné texty v cudzom jazyku a obrázky uvedené na obaloch, alebo výrobku, sú preložené a vysvetlené na konci tejto jazykovej mutácie.
- Tento spotrebič vrátane príslušenstva používajte iba na účel, na ktorý je určený tak, ako je popísané v tomto návode. Spotrebič nikdy nepoužívajte na žiadny iný účel.
- Výrobca nezodpovedá za škody spôsobené použitím neodporúčaného zdroja napájania pre spotrebič, nesprávnym používaním spotrebiča a príslušenstva (napr. **poranenie, požiar, a pod.**) a nie je zodpovedný za záruky za spotrebič v prípade nedodržania vyššie uvedených bezpečnostných upozornení.

## II. OPIS SPOTREBIČA (obr. 1)

### A – difúzer (základňa)

- A1 – ovládacie tlačidlo
- A2 – zásobník na vodu (vonný roztok)
- A3 – ultrazvukový menič
- A4 – kryt ultrazvukového meniča
- A5 – LED dióda farebného osvetlenia
- A6 – kryt
- A7 – výstup studenej pary (vodná triešť)
- A8 – napájací konektor

### B – napájací USB kábel

### C – čistiaca kefa

## III. PRÍPRAVA NA POUŽITIE

Odstráňte všetok obalový materiál, vyberte spotrebič. Zo spotrebiča odstráňte všetky prípadné adhézne fólie, samolepy alebo papier.



### Poznámka

Aróma difúzér vytvára pomocou vysokofrekvenčného ultrazvukového oscilátora z vody s esenciálnym olejom mikroskopické kvapôčky o priemere cca 1–5 µm. Ventiláčnym systémom ich potom vyfukuje do ovzdušia miestnosti v podobe studenej pary (vodnej triešte), ktorá sa následne odparuje a tým dochádza k uvoľňovaniu vonných esencií a tiež k zvýšeniu vlhkosti vzduchu.

### Ovládacie tlačidlo A1

1. stlačenie - zapnutie spotrebiča
2. stlačenie - vypnutie farebného osvetlenia
3. stlačenie - vypnutie spotrebiča

### UPOZORNENIE

- K napájaniu spotrebiča používajte iba zdroj bezpečného malého napätia 5V vyhovujúci platným normám (vhodná je nabíjačka mobilných telefónov s mikro USB konektorom s dvojitou izoláciou), ktorý je schopný dodať prúd aspoň 1 A alebo viac.
- **K napájaniu spotrebiča nepoužívajte USB porty na iných zariadeniach (napr. počítač, notebook, tablet, mobilný telefón a pod.). Tieto zariadenia nemusia byť dimenzované na prúdový odber spotrebiča a mohlo by dôjsť k ich poškodeniu.**

### POSTUP POUŽITIA

1. Umiestnite spotrebič na vhodnú rovnú plochu.
2. Do zásobníka **A2** nalejte vodu (neprekračujte rysku **MAX**). Do vody môžete pridať pár kvapiek prírodného esenciálneho oleja.
3. Podľa obr. 1 umiestnite kryt **A6** na difúzér.
4. Pomocou napájacieho USB kábla pripojte spotrebič k vhodnému zdroju.
5. Pomocou tlačidla **A1** nastavte požadovaný režim prevádzky.
6. Akonáhle je zásobník prázdny, LED dióda **A5** zabliká na červeno a spotrebič sa automaticky vypne.
7. Po použití spotrebič vypnite a odpojte od napájacieho zdroja.

### Poznámky

- Aróma difúzér je možné používať v kombinácii s prírodnými esenciálnymi olejmi alebo samostatne s vodou ako zvlhčovač vzduchu.
- Pri použití a dávkovaní esenciálnych olejov sa riadte pokynmi od daného výrobcu.
- Maximálny objem zásobníka (50 ml) zaisťuje dobu chodu až na cca 4 hod.
- Pokiaľ nebudete difúzér používať viac ako 1 deň, nespotrebovanú vodu zo zásobníka vylejte a zásobník na vodu prepláchnite čistou vodou.

## IV. ÚDRŽBA

Povrch spotrebiča a napájací USB kábel, zásobník **A2** a kryt **A3** očistite navlhčenou handričkou. Môžete používať aj dezinfekčné prostriedky, ale vždy sa riadte podľa inštrukcií uvedených na obaloch. Ultrazvukový menič očistite pomocou handričky (hubky) a teplej vody so saponátom. Ak používate zvlhčovač často, odporúčame čistiť nádobu a ultrazvukový menič aspoň 1x za týždeň. Ultrazvukový menič očistite pomocou handričky (hubky) a teplej vody so saponátom. Na odstránenie vodného kameňa používajte vlažný roztok s kyselinou citrónovou alebo octom. Pokiaľ používate spotrebič často, odporúčame čistenie aspoň 1x za týždeň.

**Berte na vedomie, že zanesený ultrazvukový menič nebude fungovať správne! Na čistenie spotrebiča nikdy nepoužívajte agresívne čistiace prostriedky (napr.: benzín, čistiadlo na sklo, leštidlo na nábytok, riedidlo farby) ani iné rozpúšťadlá! Po údržbe nechajte jednotlivé časti riadne vyschnúť. Plastové časti nikdy nesusušte nad zdrojom tepla (napr. kachle, el / plynový sporák).**

### Skladovanie

Vyčistený a vysušený spotrebič skladujte na suchom mieste, mimo dosahu detí, chránený pred prachom a priamym slnkom.

**Údržbu rozsiahlejšieho charakteru alebo údržbu, ktorá vyžaduje zásah do vnútorných častí spotrebiča, musí vykonať iba špecializovaný servis! Nedodržaním pokynov výrobcu zaniká právo na záručnú opravu!**

Prípadné ďalšie informácie o spotrebiči a servisnej sieti získate na infolinke +420 545 120 545 alebo na internetovej adrese [www.eta.sk](http://www.eta.sk).

## V. EKOLÓGIA



Ak to rozmery umožňujú, na všetkých dieloch sú vytlačené znaky materiálov, ktoré sú použité na obalový materiál, komponenty a príslušenstvo, ako aj na ich recyklovanie. Uvedené symboly na výrobku alebo v sprievodnej dokumentácii znamenajú, že použité elektrické alebo elektronické výrobky nesmú byť likvidované spoločne s komunálnym odpadom. Za účelom správnej likvidácie výrobku ich odovzdajte na k tomu určených zberných miestach, kde budú prijaté zdarma. Správnou likvidáciou tohto produktu pomôžete zachovať cenné prírodné zdroje a napomáhate prevencii potenciálnych negatívnych dopadov na životné prostredie a ľudské zdravie, čo by mohli byť dôsledky nesprávnej likvidácie odpadov. Ďalšie podrobnosti si vyžiadajte od miestneho úradu alebo najbližšieho zberného miesta. Pri nesprávnej likvidácii tohto druhu odpadu môžu byť v súlade s národnými predpismi udelené pokuty. Ak má byť spotrebič definitívne vyradený z činnosti, odporúča sa po jeho odpojení od elektrickej siete odrezať napájací prívod. Spotrebič tak bude nepoužiteľný.

## VI. TECHNICKÉ ÚDAJE

Napätie (V)	uvedené na typovom štítku výrobku
Príkon (W)	uvedené na typovom štítku výrobku
Hmotnosť (kg) asi	0,2
Spotrebič ochrannej triedy	III.
Rozmery (max Ø x V), (mm)	110 x 128)

**Zmena technickej špecifikácie a obsahu prípadného príslušenstvo podľa modelu výrobku je vyhradená výrobcom.**

### UPOZORNENIA A SYMBOLY POUŽITÉ NA SPOTREBIČI, OBALOCH ALEBO V NÁVODE:

*OPEN – Uvoľniť, CLOSE – Dotiahnuť, HOUSEHOLD USE ONLY — Len na použitie v domácnosti. DO NOT COVER — Nezakrývať. DO NOT IMMERSE IN WATER OR OTHER LIQUIDS — Neponárať do vody alebo iných tekutín.*



*TO AVOID DANGER OF SUFFOCATION, KEEP THIS PLASTIC BAG AWAY FROM BABIES AND CHILDREN. DO NOT USE THIS BAG IN CRIBS, BEDS, CARRIAGES OR PLAYPENS. THIS BAG IS NOT A TOY. — Nebezpečenstvo udusenía. Nepoužívajte toto vrecúško v koľkách, postieľkach, kočíkoch alebo detských*

*ohrádkach. PE vrecko odkladajte mimo dosahu detí. Vrecko nie je na hranie.*

Symbol  znamená UPOZORNENIE.

## INSTRUCTIONS FOR USE

Dear customer, thank you for buying our product. Before putting the appliance into operation, read carefully these instructions for use and store this manual properly together with the certificate of warranty, a cash voucher and possibly with the package and the internal contents of the package.

**I. SAFETY WARNING**

- Consider the instructions for use as a part of the appliance and pass them on to any other user of the appliance.
- Check that the voltage on the type label corresponds to that of your power supply.
- This appliance may only be used by children aged 8 years or older, and persons with reduced physical, sensory or mental capabilities or lack of experience and knowledge if they have been given supervision or instruction concerning use of the appliance in a safe way and understand the hazards involved. Children shall not play with the appliance. Cleaning and user maintenance shall not be made by children without supervision. Children under 8 years of age must keep away from the appliance and its USB power cable.
- Use the appliance with caution as it produces water spray.
- To power the appliance, only apply safe small voltage of 5V.
- Never use the appliance if the USB power cable is damaged, if it does not work properly, if it fell to the ground and got damaged. In this case take the appliance to a special service to check its safety and proper function.
- When re-filling or cleaning the appliance, disconnect it from power supply.
- The appliance is intended for home use and similar (in shops, offices and similar workplaces, in hotels, motels and other residential environments, in facilities providing accommodation with breakfast). It is not intended for commercial use!
- **Never immerse the appliance into water (even its parts)!**
- When cleaning or putting it away, switch off the appliance and always pull out the plug from the socket (pull on the plug, not the cable) if the appliance is not being used and remove the attached accessories.
- Do not attempt to refill humidifier without first unplugging the unit from its electrical outlet.
- Never throw or place any objects into the openings. Do not place your hands, face or body on or near the water vapour outlet. Do not cover the water vapour outlet and do not place anything on the vapour outlet when the appliance is running.
- Always place the appliance on a hard and flat surface, at a distance of at least 2 meters from furniture, surfaces that absorb water and electric devices. Place a water-resistant pad under the humidifier. Never place the appliance on a surface that could get damaged by water or moisture (e.g. wood, bamboo, painted surfaces, etc.).
- Do not let the water vapour escape directly onto a wall or other water-absorbing surfaces. Humidity may cause damage, especially to wallpaper.

- Whilst in operation, never tilt the appliance or try to empty it.
- Excessive humidity in the room may cause water condensation on windows, furniture, walls, and generally cooler objects. If you wish to do so, make sure to switch off the appliance.
- In the event of any unusual sounds or odour during operation, switch off the appliance and unplug it from the mains.
- Whilst the appliance is in operation, do not touch water (fragrant solution) or any components in water (fragrant solution) with any part of your body.
- Don't scrape the transducer with hard objects.
- Do not use the appliance in places with high humidity, e.g. in a bathroom.
- Never place the USB power cable onto hot surfaces and do not leave it hanging over the edge of a table or worktop. If someone, e.g. a child, brushes against the cable or tugs at it, the appliance might overturn or fall down and it might result in a serious injury!
- The USB power cable must not be damaged by sharp or hot objects or open flame, it must not be submerged in water or bent over sharp edges.
- Regularly check the condition of the USB power cable.
- In order to ensure safety and proper function of the appliance, use only original spare parts and accessories approved by the manufacturer.
- Use this appliance only for the purpose for which it was designed as specified in this user's manual. Never use the appliance for any other purpose.
- The manufacturer shall not be responsible for any damage caused by use of supply power that is not recommended for the appliance, by improper use of the product and accessories (e.g. **injury, fire, etc.**). Failure to comply with the above safety precautions will invalidate the product warranty.

## II. DESCRIPTION OF THE APPLIANCE (Fig. 1)

### A – diffuser (base)

- A1 – control button
- A2 – water (fragrant solution) tank
- A3 – ultrasound converter
- A4 – ultrasonic transducer cover
- A5 – LED indicator of colour lights
- A6 – cover
- A7 – cold steam (water spray) output
- A8 – power connector

### B – USB power cable

### C – cleaning brush

## III. PREPARATION FOR USE

Remove all packaging materials and take out the appliance. Remove any cling film, stickers and paper from the appliance.

### Note

With the help of a high-frequency ultrasonic oscillator, the aroma diffuser creates microscopic droplets with a diameter of approx. 1–5  $\mu\text{m}$  from water and essential oil. The droplets are then blown out into the air in the room through the ventilation system in the form of cold steam (water spray) which is then evaporated, thus releasing aromatic essences and increasing air humidity.

### Control button A1

- |                             |                    |
|-----------------------------|--------------------|
| 1. when pressed once        | - appliance ON     |
| 2. when pressed twice       | - colour light OFF |
| 3. when pressed three times | - appliance OFF    |

#### WARNING

- To power the appliance, only use a source of safe low voltage of 5V which complies with applicable standards (mobile phone chargers with a micro USB connector with double insulation are suitable) and is able to provide current of at least 1A or more.
- Do not use USB ports on other devices (e.g. computers, laptops, tablets, mobile phones, etc.) to power the appliance. Such devices may not be dimensioned for the current consumption of the appliance and it could damage them.

### INSTRUCTIONS FOR USE

1. Place the appliance on a suitable flat surface.
2. Pour water into tank **A2** (do not exceed the **MAX** mark). You can add a few drops of natural essential oil into the water.
3. Place the cover **A6** onto the diffuser, as indicated in Fig. 1.
4. With the USB power cable, connect the appliance to a suitable source.
5. Use the button **A1** to set the required mode of operation.
6. As soon as the tank is empty, the LED indicator **A5** will be flashing red and the appliance will switch off automatically.
7. Switch off the appliance after use and disconnect it from the supply source.

#### Notes

- The aroma diffuser can be used in combination with natural essential oils or on its own with water as a humidifier.
- For using and dosage of essential oils, please follow the manufacturer's instructions.
- The maximum tank capacity (50ml) will deliver up to approx. 4 hours of operation.
- If the diffuser is not going to be used for more than 1 day, pour the remaining water out of the tank and rinse the water tank with clean water.

## IV. MAINTENANCE

Clean the appliance surface and USB power cable, tank **A2** and cover **A3** with a wet cloth. You may also use disinfectants but always follow the instructions provided on the packaging. Clean the ultrasound converter with a cloth (sponge) and warm soapy water. For scale removal, use tepid solution with citric acid or vinegar. If you use the appliance frequently, we recommend that you clean it at least once a week. **Be aware of the fact that a contaminated ultrasound converter will not function properly! Never use aggressive detergents (e.g. petrol, glass cleaner, furniture polish, thinner) or other solvents to clean the appliance!** After maintenance, let the individual parts dry properly. Never use sources of heat to dry the plastic parts (such as **oven, electric or gas stove**).

**More extensive maintenance or maintenance requiring intervention in the inner parts of the appliance must be carried out by professional service! Failure to comply with the instructions of the manufacturer will lead to expiration of the right to guarantee repair!**

## V. ENVIRONMENT



If the dimensions allow, there are marks of materials used for production of packing, components and accessories as well as their recycling on all parts. The symbols specified on the product or in the accompanying documentation mean that the used electrical or electronic products must not be disposed of together with municipal waste. For proper disposal, hand them over at the special collection places where they will be accepted free of charge. Suitable disposal of the product can help to maintain valuable natural resources and to prevent possible negative impacts on the environment and human health, which could be the possible consequences of improper waste disposal. Ask for more details at the local authority or at a collection site. Fines can be imposed for improper disposal of this type of waste in agreement with the national regulations. If the appliance is to be put out of operation, after disconnecting it from power supply we recommend its cutoff and in this way it will not be possible to use the appliance again.

## VI. TECHNICAL DATA

Voltage (V)	shown on the type label of the appliance
Input (W)	shown on the type label of the appliance
Weight about (kg)	0.2
Protection class of the appliance	III.
Size of the product (max Ø x H) (mm)	110 x 128


**The manufacturer reserves the right to change the technical specifications and accessories for the respective models.**

### WARNINGS AND SYMBOLS USED ON THE APPLIANCE, PACKAGING OR IN THE INSTRUCTIONS MANUAL:

*DO NOT COVER. HOUSEHOLD USE ONLY. DO NOT IMMERSE IN WATER OR OTHER LIQUIDS.*



*TO AVOID DANGER OF SUFFOCATION, KEEP THIS PLASTIC BAG AWAY FROM BABIES AND CHILDREN. DO NOT USE THIS BAG IN CRIBS, BEDS, CARRIAGES OR PLAYPENS. THIS BAG IS NOT A TOY.*

The  symbol indicates a WARNING.

## eta 0634

## HASZNÁLATI UTASÍTÁS

Tisztelt Vevőnk! Köszönjük, hogy termékünket megvásárolta. Ezen készülék üzembehelyezése előtt kérjük, olvassa el nagyon figyelmesen annak használati utasítását és ezt az útmutatót a garanciajeggyel, a pénztári bizonylattal és lehetőség szerint a csomagoló anyagokkal és azok tartalmával együtt gondosan őrizze meg.

## I. BIZTONSÁGI ELŐÍRÁSOK



- Az útmutató utasításait tekintse a készülék tartozékaként és juttassa el azt a készülék bármilyen további felhasználójának.
- A készüléket csak a címkéjén feltüntetett tápfeszültséghez szabad csatlakoztatni.
- Ezt a terméket 8 éves korú és idősebb gyerekek, továbbá csökkent fizikai és mentális képességű vagy nem elegendő tapasztalattal és ismeretekkel rendelkező személyek is használhatják, amennyiben felügyelet alatt állnak vagy a készülék biztonságos használatára vonatkozóan megfelelő módon kioktatták őket és megértik az esetleges veszélyhelyzetek értelmezését. A gyermekek nem játszhatnak a készülékkel. A felhasználó által történő tisztítást és karbantartást gyermekek nem végezhetik, ha nincsenek legalább 8 évesek és csak felügyelet mellett. A készüléket és az USB tápvezetékét úgy kell elhelyezni, hogy ahhoz 8 év alatti gyerekek ne férhessenek hozzá.
- A készülék használata közben legyen figyelmes, a készülék vízpárát bocsát ki.
- A készüléket csak 5 V-os feszültségről szabad működtetni.
- Amennyiben a készülék vagy a tápvezetéke megsérült, a készülék nem működik megfelelően, leesett, illetve megsérült, akkor a készüléket ne kapcsolja be. Ilyen esetekben a készüléket adja át át szakszervizi vizsgálatokra, annak biztonságossága és helyes működése ellenőrzése céljából.
- Víz betöltése és a tisztítás megkezdése előtt a készüléket a tápfeszültségről válassza le.
- A termék otthoni és hasonló (üzletekben, irodákban és más hasonló munkahelyeken, szállodákban, motelekben és más hasonló helyiségekben, „bed and breakfast” típusú szállodákban) használatra szánt! Nem kereskedelmi használatra!
- **A készüléket soha se merítse vízbe (részlegesen sem)!**
- Ne használja a készüléket nedves kézzel. Ha a készülék nedves vagy vizes lesz, azonnal húzza ki a csatlakozót az aljzatból. Kerülje a vízzel való érintkezést.
- Ha nem használja készüléket, vagy szeretne tartozékot felszerelni, kitisztítani a készüléket, ill. meghibásodás esetén a készüléket kapcsolja ki és mindig húzza ki a csatlakozót az aljzatból (mindig a dugónál, ne a kábelnél fogva húzza).
- A gyermek elektromos készülékekkel kapcsolatos kockázatoktól való megóvása érdekében gondoskodjon arról, hogy a kábel ne lógjon le, és gyermekek ne érhék el a készüléket.
- Rendszeresen ellenőrizze, hogy nem sérült-e meg a készülék vagy a hálózati kábel. Ne használja a készüléket, ha valamilyen hibát észlel rajta.

- Csak eredeti tartozékokat használjon.
- Víz utántöltése előtt húzza ki a tápkábelt a hálózathoz. Mindig a villásdugónál, ne a vezetéknel fogva húzza ki a kábelt a csatlakozó aljzatból.
- A nyílásokba ne dugjon vagy ne helyezzen bele semmiféle tárgyakat. A berendezés üzeme közben ne közeledjen a vízgőzök kilépési helyéhez, ne érintse meg azt kezével, arcával sem pedig sem testrészével. A berendezés üzeme közben ne takarja le a vízgőzök kilépési helyét és ne helyezzen rá arra semmit.
- A készüléket stabil, sima és vízszintes felületre helyezze le, legalább 2 méterre a vízre érzékeny tárgyaktól és bútoroktól, valamint az elektromos készülékektől. A készülék alá tegyen vízálló alátétet. A készüléket ne tegye olyan felületekre, amelyek vízre érzékenyek (pl. lakkozott bútorra, nyers fára, bambuszra stb.).
- Ne engedje azt meg, hogy a vízgőzök kilépése közvetlenül falfelületre vagy vízfellevő felületek irányába történjen. A nedvesség károkat okozhat, különösen a tapétáknál.
- Amikor a készülék működik, azt ne döntse meg, illetve abból ne próbálja kiönteni a vizet.
- A helyiségben levő túlzott nedvesség az ablakokon, a bútorokon, a falakon és az általánosan hidegebb tárgyakon vízkondenzációt válthat ki. Ha a készülékből víz folyt ki, akkor a készüléket azonnal kapcsolja le.
- Rendellenes zajok vagy szagok esetén a készüléket azonnal kapcsolja le és az adaptert is húzza ki a fali aljzatból.
- Amikor a készülék működik, a vízhez (illatosító oldathoz), illetve a vízben található alkatrészhez ne nyúljon hozzá.
- Ügyeljen, hogy az átalakítót ne karcolja meg kemény tárgyakkal.
- A készüléket magas páratartalmú helyiségekben (pl. fürdőszoba) használni nem lehet.
- Ellenőrizze, hogy az alapterestben lévő víztartó edény tiszta-e.
- Az USB tápvezeték gyerekek megfoghatják és magukra rántathatják a működő készüléket.
- Az USB vezetékét óvja éles és forró tárgyaktól, nyílt lángtól, illetve azt ne hajtogassa és ne tegye éles sarkokra, valamint ne mártsa vízbe.
- Rendszeresen ellenőrizze le az USB vezeték állapotát.
- A készülék biztonságtechnikája és helyes működése céljából csak eredeti és a gyártócég által jóváhagyott tartalékalkatrészeket használjon.
- A készüléket csak arra célra használja, amire szánva van, és ahogy a használati útmutatóban le van írva. A készüléket soha se használja más célra.
- A gyártó nem vállal felelősséget a készülék és tartozékai helytelen használatából eredő károkért és sérülésekért (pl. **személyi sérülés, anyagi kár, tűz** stb.) és nem vállal garanciát a fenti biztonsági előírások be nem tartása miatt bekövetkezett készülék meghibásodásokra sem.

## II. A KÉSZÜLÉK LEÍRÁSA (1. ábra)

### A – párafejlesztő (alapegység)

- A1 – működtető gomb
- A2 – víz (illatosító oldat) tartály
- A3 – ultrahangos átalakító
- A4 – ultrahangos egység fedél
- A5 – színes LED dióda
- A6 – burkolat
- A7 – hideg pára (vízpermet) kimenet
- A8 – tápfeszültség csatlakozó

### B – USB tápvezeték

### C – tisztító kefe



### III. HASZNÁLATRA TÖRTÉNŐ ELŐKÉSZÍTÉS

A készüléket vegye ki a csomagolásból. A készülékről távolítson el minden tapadó fóliát, öntapadós címkét és papírt.

#### Megjegyzés

A párasító a nagyfrekvenciás ultrahangos oszcillátor elvét használja a pára előállításához. A készülék a vízből és az esszenciális olajból 1–5 µm átmérőjű mikroszkopikus cseppeket állít elő. A kimeneten keresztül a hideg pára (vízköd) a helyiség levegőjébe kerülve elpárolog és kellemes illatot hoz létre, valamint növeli a levegő páratartalmát.

#### Működtető gomb A1

1. megnyomás - készülék bekapcsolása
2. megnyomás - színes világítás kikapcsolása
3. megnyomás - készülék kikapcsolása

#### FIGYELMEZTETÉS!

- A készülék működtetéséhez 5 V-os és 1 A-es kimenettel rendelkező tápegységet (pl. mobiltelefon adaptert) kell használni. A tápegység feleljen meg a vonatkozó biztonsági és érintésvédelmi előírásoknak (kettős szigetelés).
- A készüléket ne üzemeltesse USB kimenetekről (pl. számítógép, laptop, táblagép, mobiltelefon stb.). Az ilyen eszközök nem feltétlenül tudják biztosítani a készülék működtetéséhez szükséges áramot.

#### HASZNÁLATI ÚTMUTATÓ

1. A készüléket vízszintes felületre helyezze le.
2. A tartályba **A2** töltsön vizet (ne töltsön a **MAX** jelnél több vizet). A vízbe néhány csepp aromaterápiás esszencia olajat is adagolhat.
3. Az 1. ábra szerint az **A6** burkolatot tegye a párasítóra.
4. Az USB tápvezetékét csatlakoztassa a készülékhez és az adapterhez.
5. Az **A1** gombbal állítsa be a kívánt üzemmódot.
6. Amikor a tartályból kifogy a víz, az **A5** LED dióda villogni kezd, a készülék automatikusan kikapcsol.
7. Ha a készüléket már nem használja, akkor azt kapcsolja le, és tápvezetékét húzza ki a készülékből.

#### Megjegyzések

- A készüléket illatosítóként (esszenciális olaj vizes oldatával), vagy csak levegő párasítóként (csak vízzel) is lehet használni.
- Az esszenciális olajokat a csomagolásukon található útmutatók szerint adagolja.
- A megtöltött tartály (max. 50 ml víz) körülbelül 4 órán keresztül biztosítja a készülék működését.
- Ha a készüléket egy napnál hosszabb ideig nem fogja használni, akkor abból vizet öntse ki és a tartályt alaposan öblítse ki.

### IV. KARBANTARTÁS

A készülék felületét és a tartályt (**A2** és **A3**) benedvesített ruhával törölje meg. Fertőtlenítő szereket is használhat, de mindig kövesse az azok csomagolásain levő utasításokat. Az ultrahangos átalakítót egy ruhadarabbal (szivaccsal) és mosószeres meleg vízzel tisztítsa meg. A vízkő eltávolításához használjon langyos ecetes vagy citromsav oldatot.

Ha a készüléket folyamatosan használja, akkor hetente egyszer alaposabban tisztítsa meg. **Kérjük, vegye tudomásul, hogy eldugult ultrahangos átalakító nem fog megfelelően működni! A tisztításhoz ne használjon agresszív és karcoló tisztítószeret (benzint, ablaktisztítót, bútorfényesítőt, hígítókat), vagy oldószereket!** A karbantartást követően az egyes részeket hagyja alaposan megszáradni. Műanyag alkatrészeket soha ne szárítson hőforrások felett (pl. tűzhelyek, elektromos / gáztűzhelyek).

**Nagyobb mértékű vagy olyan karbantartást, amelynél szükséges a készülék elektromos részeibe történő beavatkozás, csak szakszerviz végezhet! A gyártó utasításainak a be nem tartása esetén megszűnik a garanciális javítási kötelezettség!**

## V. KÖRNYEZETVÉDELLEM



Amennyiben annak méretei megengednek, minden darabon feltüntetésre kerülnek nyomtatásban a csomagoláshoz, alkatrészekhez és tartozékokhoz felhasznált anyagok, valamint az újrahasznosításukra vonatkozó információk. A feltüntetett szimbólumok a terméken vagy a kísérő dokumentáción azt jelentik, hogy a használt elektromos vagy elektronikus termékek nem semmisíthetők meg a háztartási hulladékkal együtt. A termék helyes megsemmisítése érdekében a használni már nem kívánt készüléket adja le az arra kijelölt gyűjtőtelepen, ahol bevételük térítésmentes. A termék előírászerű megsemmisítésével segíti megőrizni az értékes természeti forrásokat, valamint segít kiküszöbölni a hulladékok helytelen megsemmisítéséből esetlegesen eredő negatív környezeti és egészségügyi hatásokat. További részletes információkat a helyi önkormányzati hivatalban, vagy a legközelebbi hulladékgyűjtő telepen kérhet. A hulladékot helytelenül megsemmisítő felhasználóra a nemzeti jogszabályozással összhangban büntetés róható ki. Ha a készüléket végérvényesen ki akarja vonni a használatból, vágja el az erőátviteli kábelt, amivel végleg használhatatlanná teszi.

## VI. MŰSZAKI ADATOK

Feszültség (V)	a készülék típusának címkéjén látható
Teljesítményfelvétel (W)	a készülék típusának címkéjén látható
Tömeg cca (kg)	0,2
A készülék érintésvédelmi osztálya	III.
Termék méretei (max Ø x M) (mm):	110 x 128

**A technikai specifikációk és modell szerinti esetleges tartozékok változtatásának jogát a gyártó fenntartja!**

**A KÉSZÜLÉKEN, ANNAK CSOMAGOLÁSÁN VAGY ÚTMUTATÓJÁBAN TALÁLHATÓ FIGYELMEZTETÉSEK ÉS SZIMBÓLUMOK:**

OPEN – Lazítás

CLOSE – Meghúzás

HOUSEHOLD USE ONLY – Csak háztartásokon belüli használatra. DO NOT COVER – Soha ne takarja le. DO NOT IMMERSE IN WATER OR OTHER LIQUIDS – Ne merítse vízbe vagy más folyadékba.



TO AVOID DANGER OF SUFFOCATION, KEEP THIS PLASTIC BAG AWAY FROM BABIES AND CHILDREN. DO NOT USE THIS BAG IN CRIBS, BEDS, CARRIAGES OR PLAYPENS. THIS BAG IS NOT A TOY. – Fulladásveszély. Tartsa a PE zacskót gyermekektől elzáró helyen. A zacskó nem játékszer. Ne használja ezt a zacskót

bölcsőkben, kiságyakban, babakocsikban, vagy gyerek járókákban.

Az  szimbólum FIGYELMEZTETÉST jelent.

## INSTRUKCJA OBSŁUGI

Szanowni Państwo, dziękujemy za zakup naszego produktu. Przed rozpoczęciem użytkowania, należy uważnie przeczytać wszystkie instrukcje i zachować je na przyszłość. Dotyczy to także gwarancji, dowodu zakupu oraz – jeśli to możliwe – wszystkich części oryginalnego opakowania.

**I. WSKAZÓWKI DOTYCZĄCE BEZPIECZEŃSTWA**

- Wskazówki w instrukcji obsługi należy uważać za część urządzenia i przekazać innemu użytkownikowi urządzenia.
- Sprawdź, czy dane na tabliczce znamionowej odpowiadają napięciu w Twoim źródle zasilania.
- Z urządzenia mogą korzystać dzieci powyżej 8 roku życia oraz osoby z ograniczonymi zdolnościami fizycznymi lub umysłowymi, a także nieposiadające wiedzy lub doświadczenia w użytkowaniu tego typu urządzeń pod warunkiem, że będą one nadzorowane lub zostaną poinstruowane na temat bezpiecznego korzystania z tego urządzenia oraz zagrożeń wiążących się z jego używaniem. Dzieciom nie wolno bawić się z urządzeniem. Czyszczenie i konserwacja wykonywane przez użytkownika nie powinny być wykonywane przez dzieci, chyba że są one starsze niż 8 lat i pod nadzorem. Dzieci poniżej 8 lat muszą przebywać z dala od urządzenia i jego przewodu zasilającego USB.
- Zachowaj ostrożność podczas korzystania z urządzenia, ponieważ produkuje mgiełkę wodną.
- Urządzenie musi być ładowane tylko za pomocą bezpiecznego niskiego napięcia 5 V.
- Nigdy nie używaj urządzenia, gdy ma uszkodzony przewód zasilający USB, jeśli nie działa prawidłowo, zostało upuszczone i uszkodzone. W takich przypadkach, zanieś urządzenie do autoryzowanego serwisu celem sprawdzenia funkcji bezpieczeństwa i prawidłowego działania.
- Przy napełnianiu lub czyszczeniu odłącz urządzenie od zasilania.
- Produkt przeznaczony jest do stosowania w gospodarstwach domowych i podobnych miejscach (sklepy, biura i podobne miejsca pracy, hotele, motele i inne środowiska mieszkalne, w firmach świadczących usługi noclegowe ze śniadaniem)! Nie jest przeznaczony do użytku komercyjnego!
- **Urządzenia nigdy nie wolno zanurzać w wodzie lub innych cieczach (nawet częściowo)!**
- Używać tylko oryginalnego wyposażenia.
- Nie próbuj dodawać wody do nawilżacza bez wcześniejszego odłączenia od gniazdka.
- Do otworów nigdy nie wrzucać ani nie wkładać żadnych przedmiotów. Nie umieszczać rąk, twarzy lub ciała w pobliżu wylotu pary, gdy urządzenie jest w użyciu. Nie zakrywać wyjścia pary lub nic na nim nie umieszczać, gdy urządzenie pracuje.
- Urządzenie zawsze umieszczaj na twardej płaskiej powierzchni, na co najmniej 2 m od mebli, powierzchni absorbujących wodę i urządzeń elektrycznych. Pod nawilżacz umieść podkładkę wodoodporną. Nigdy nie stawiaj urządzenia na powierzchni, które woda lub wilgoć mogą uszkodzić (na przykład z drewna, bambusa, powierzchni lakierowanych, itd.).

- Nie wolno dopuścić, aby wylot pary był skierowany bezpośrednio do ściany lub powierzchni pochłaniających wodę. Może to spowodować uszkodzenie, w szczególności tapety.
- Podczas pracy nigdy nie przechylaj urządzenia ani nie próbuj go opróżnić.
- Nadmiar wilgoci w pomieszczeniu może powodować kondensację wody na oknach, meblach, ścianach, oraz ogólnie na chłodniejszych przedmiotach. W takim przypadku należy wyłączyć urządzenie.
- Jeśli w trakcie pracy urządzenia pojawią się nietypowe dźwięki lub zapachy, wyłącz urządzenie i odłącz z sieci elektrycznej.
- Jeśli urządzenie pracuje, nie dotykaj żadnej części korpusu wody (roztworu zapachowego) ani żadnych części w wodzie (roztworze zapachowym).
- Należy zachować ostrożność, aby uniknąć zarysowania konwertera przez twarde przedmioty.
- Nie używaj urządzenia w środowisku o dużej wilgotności, na przykład w łazience.
- Nigdy nie odkładaj przewodu zasilającego USB na gorące powierzchnie, ani nie pozostawiaj go zwisającego przez krawędź stołu lub blatu roboczego. W wyniku zahaczenia lub pociągnięcia za przewód np. przez dzieci może dojść do przewrócenia lub strącenia urządzenia a w konsekwencji tego do poważnego zranienia!
- Przewód zasilający USB nie może zostać uszkodzony przez ostre lub gorące przedmioty, otwarty ogień, nie może być zanurzany w wodzie lub przeginany przez ostre krawędzie.
- Regularnie sprawdzać stan przewodu USB.
- W celu zapewnienia bezpieczeństwa i prawidłowego funkcjonowania urządzenia, należy używać wyłącznie oryginalnych części zamiennych i akcesoriów zatwierdzonych przez producenta.
- Nigdy nie używaj urządzenia do innych celów niż te, do których jest przeznaczony oraz w sposób opisany w niniejszej instrukcji. Nigdy nie używaj urządzenia do żadnych innych celów.
- Producent nie ponosi odpowiedzialności za szkody spowodowane używaniem niezalecanego źródła zasilania do urządzenia, niewłaściwe użytkowanie urządzenia i akcesoriów (np. **zranienie, pożar, itd.**) i nie ponosi odpowiedzialności z tytułu gwarancji w przypadku nieprzestrzegania wyżej wymienionych wskazówek bezpieczeństwa.

## II. OPIS URZĄDZENIA (rys. 1)

### A – dyfuzor (podstawa)

- A1 – przycisk sterowania
- A2 – pojemnik na wodę (roztwór zapachowy)
- A3 – przetwornik ultradźwiękowy
- A4 – osłona przetwornicy ultradźwiękowej
- A5 – dioda LED kolorowego oświetlenia
- A6 – osłona
- A7 – wylot zimnej pary (mgiełki wodnej)
- A8 – złącze zasilające

### B – przewód zasilający USB

### C – szczoteczka do czyszczenia

## III. PRZYGOTOWANIE DO UŻYCIA

Usuń wszystkie elementy opakowania, wyjmij urządzenie. Z urządzenia usuń wszystkie samoprzylepne folie, naklejki lub papier.

### Uwaga

Dyfuzor do aromaterapii za pomocą ultradźwiękowego oscylatora o wysokiej częstotliwości wytwarza mikroskopijne kropelki wody z olejkami zapachowymi o średnicy 1-5 mikronów. Przez system wentylacyjny są wydmuchiwane do pomieszczenia w postaci zimnej pary (mgiełki wodnej), która następnie odparowuje się, uwalniając esencje zapachowe jak również zwiększając wilgotność.

### Przycisk sterowania A1

1. naciśnięcie - włączenie urządzenia
2. naciśnięcie - włączenie kolorowego oświetlenia
3. naciśnięcie - wyłączenie urządzenia

### OSTRZEŻENIE

- Do zasilania urządzenia używaj tylko źródła bezpiecznego niskiego napięcia 5V spełniającego obowiązujące normy (odpowiednia jest ładowarka do telefonów komórkowych z wejściem mikro USB w podwójnej izolacji), które jest w stanie dać prąd co najmniej 1 A lub więcej.
- Do zasilania urządzenia nie używaj portów USB z innych urządzeń (np. komputer, notebook, tablet, telefon komórkowy itd.). To urządzenie nie musi być przystosowane do pobierania prądu i mogłoby dojść do ich uszkodzenia.

### SPOSÓB UŻYTKOWANIA

1. Umieścić urządzenie na odpowiednią płaską powierzchnię.
2. Do zasobnika **A2** nalej wodę (nie przekraczaj ryski **MAX**). Do wody możesz dodać kilka kropli naturalnego olejku zapachowego.
3. Zgodnie z rys. 1 umieść osłonę **A6** na dyfuzor.
4. Za pomocą przewodu zasilającego USB podłącz urządzenie do odpowiedniego źródła.
5. Za pomocą przycisku **A1** ustaw wymagany tryb pracy.
6. Gdy zasobnik jest pusty, dioda LED **A5** zamiga na czerwono i urządzenie automatycznie się wyłączy.
7. Po użyciu wyłączyć urządzenie i odłączyć z gniazdka.

### Uwagi

- Dyfuzora do aromaterapii można używać w połączeniu z naturalnymi olejkami zapachowymi lub samodzielnie z wodą jako nawilżacza powietrza.
- Podczas używania i dawkowania olejków zapachowych kieruj się zaleceniami od danego producenta.
- Maksymalna objętość pojemnika (50 ml) zapewnieni czas pracy urządzenia do około 4 godzin.
- Jeśli nie będziesz używać dyfuzora więcej niż 1 dzień wylej nieużytą wodę ze zbiornika a zbiornik przepłucz czystą wodą.

## IV. KONSERWACJA

Powierzchnię urządzenia i przewód zasilający USB, pojemnik **A2** i osłonę **A3** oczyść nawilżoną ściereczką. Można również używać środków dezynfekujących, ale zawsze postępować zgodnie z instrukcjami na opakowaniu. Przetwornik ultradźwiękowy oczyść za pomocą tkaniny (gąbki) i gorącej wody z detergentem.

Do usuwania kamienia używaj letniego roztworu z kwasem cytrynowym lub octem. Jeśli używasz urządzenia często, zalecamy czyszczenie przynajmniej 1x w tygodniu. **Należy pamiętać, że zatkany przetwornik ultradźwiękowy nie będzie działał prawidłowo! Do czyszczenia urządzenia nie wolno używać agresywnych środków czyszczących (np. benzyny, detergentów do mycia szyb, politory na meble, rozcieńczalnika do farb) lub innych rozpuszczalników!** Po czyszczeniu poszczególne części pozostawić do wyschnięcia. Nigdy nie suszyć części z tworzywa sztucznego nad źródłem ciepła (np. piec, kuchenka elektryczna / gazowa).

**Wymiana elementów, które wymagają ingerencji do części elektrycznej urządzenia może wykonać wyłącznie serwis specjalistyczny! Nie dotrymanie wskazówek producenta powoduje utratę prawa do napraw gwarancyjnych!**

## V. EKOLOGIA



Jeżeli tylko pozwoliły na to rozmiary, na wszystkich elementach wydrukowano znaki materiałów zastosowanych do produkcji opakowań, komponentów i wyposażenia, jak również ich przetwarzania wtórnego. Symbole umieszczone na produktach lub w załączonej dokumentacji oznaczają, że zastosowanych elementów elektrycznych lub elektronicznych nie można poddawać utylizacji wraz z odpadem komunalnym. Produkt należy odnieść do specjalnych punktów zbiorczych, w których będą przyjęte bez opłaty. Dzięki poprawnej utylizacji pomogą Państwo zachować cenne źródła i pomogą w profilaktyce ewentualnych negatywnych wpływów na środowisko naturalne i zdrowie ludzkie. W celu uzyskania innych, szczegółowych informacji dotyczących utylizacji należy zwrócić się do najbliższego urzędu lub punktu zbiorczego (zobacz [www.elektroeko.pl](http://www.elektroeko.pl)). Niewłaściwy sposób utylizacji urządzenia może podlegać karze – zgodnie z przepisami krajowymi i międzynarodowymi. W celu całkowitego wycofania urządzenia z użytkowania zaleca się odłączyć przewód zasilania od sieci elektrycznej, przez ucięcie przewodu. Dzięki czemu użytkowanie urządzenia nie będzie możliwe. Wymiana elementów, które wymagają ingerencji do elektrycznej części urządzenia może wykonać wyłącznie specjalistyczny serwis! Nieprzestrzeganie wskazówek producenta powoduje utratę prawa do napraw gwarancyjnych!

## VI. DANE TECHNICZNE

Napięcie (V)	podano na tabliczce znamionowej urządzenia
Pobór mocy (W)	podano na tabliczce znamionowej urządzenia
Waga ok. (kg)	0,2
Klasa izolacyjna	III.
Wymiary produktu (max Ø x W) (mm)	110 x 128

**Zmiana specyfikacji technicznych i akcesoriów w zależności od modelu produktu jest zastrzeżona przez producenta.**

## OSTRZEŻENIA I SYMBOLE UŻYTE NA URZĄDZENIACH, OPAKOWANIACH LUB W INSTRUKCJI:

*OPEN – Poluzować*

*CLOSE – Docisnąć*

*HOUSEHOLD USE ONLY – Tylko do zastosowania w gospodarstwie domowym.*

**DO NOT COVER – Nie zakrywać. DO NOT IMMERSE IN WATER OR OTHER LIQUIDS – Nie zanurzać do wody lub innych cieczy.**



**TO AVOID DANGER OF SUFFOCATION, KEEP THIS PLASTIC BAG AWAY FROM BABIES AND CHILDREN. DO NOT USE THIS BAG IN CRIBS, BEDS, CARRIAGES OR PLAYPENS. THIS BAG IS NOT A TOY. – Niebezpieczeństwo uduszenia. Tego worka nie należy używać**

**w kołyskach, łóżeczkach, wózkach lub kojcach dziecięcych. Torebkę z PE położyć w miejscu będącym poza zasięgiem dzieci. Torebka nie służy do zabawy!**

Symbol  oznacza OSTRZEŻENIE.

**ZÁRUČNÍ LIST****ZÁRUČNÍ PODMÍNKY**

Na výrobek uvedený v tomto záručním listu je poskytována záruka po dobu dvacet čtyři měsíců od data prodeje spotřebiteli.

Záruka se vztahuje na poruchy a závady, které v průběhu záruční doby vznikly chybou výroby nebo vadou použitých materiálů.

Výrobek je možno reklamovat u prodejce, který výrobek prodal spotřebiteli nebo v autorizovaném servisu.

Při reklamaci je nutné předložit: reklamovaný výrobek, originální nákupní doklad, ve kterém je zřetelně uveden typ výrobku a jeho datum prodeje spotřebiteli, případně tento řádně vyplněný záruční list. Záruka platí pouze tehdy, je-li výrobek používán podle návodu k obsluze a připojen na správné síťové napětí.

**Spotřebitel ztrácí nárok na záruční opravu nebo bezplatný servis v případě:**

- zásahu do přístroje neoprávněnou osobou.
- nesprávné nebo neodborné montáže výrobku.
- poškození přístroje vlivem živelné pohromy.
- používání výrobku pro jiné účely, než je obvyklé.
- používání výrobku k profesionální či jiné výtěžné činnosti.
- používání výrobku s jiným než doporučeným příslušenstvím.
- nesprávné údržby výrobku.
- nepravdivého čištění výrobků zejména v případě, kdy je závada způsobena zbytky potravin, vlasů, domovního prachu nebo jiných nečistot.
- vystavení výrobku nepříznivému vnějšímu vlivu, zejména vniknutím cizích předmětů nebo tekutin (včetně elektrolytu z baterií) dovnitř.
- mechanického poškození výrobku způsobeného nesprávným používáním výrobku nebo jeho pádem.

Pokud zboží při uplatňování vady ze strany spotřebitele bude zasíláno poštou nebo přepravní službou, musí být zabaleno v obalu vhodném pro přepravu tak, aby se zabránilo poškození výrobku přepravou.

Aktuální seznam servisních středisek naleznete na: **[www.eta.cz](http://www.eta.cz)**

Případné další dotazy zasílejte na **[info@eta.cz](mailto:info@eta.cz)**, nebo volejte +420 545 120 545.

Veškeré náležitosti uvedené v tomto záručním listu platí pouze pro výrobky nakoupené a reklamované na území České republiky.

Typ výrobku:

Datum prodeje:

Výrobní číslo:

Razítko a podpis prodávajícího:



**ZÁRUČNÝ LIST****ZÁRUČNÉ PODMIENKY**

Na výrobok uvedený v tomto záručnom liste je poskytovaná záruka na dobu dvadsaťštyri mesiacov od dátumu prevzatia tovaru spotrebiteľom. Ak má výrobok viesť do prevádzky iný podnikateľ než predávajúci, začne záručná doba plynúť až odo dňa uvedenia výrobku do prevádzky, pokiaľ kupujúci objednal uvedenie do prevádzky najneskôr do troch týždňov od prevzatia veci a riadne a včas poskytol na vykonanie služby potrebnú súčinnosť. Záruka sa vzťahuje na vady, ktoré v priebehu záručnej doby vznikli chybou výroby alebo chybou použitých materiálov.

Výrobok je možné reklamovať v ktorejkoľvek prevádzkarni predávajúceho ktorý výrobok predal spotrebiteľovi, v ktorej je prijatie reklamácie v zmysle zákona možné, alebo osoby oprávnenej výrobcom výrobku na vykonávanie záručných opráv.

Pri reklamácií je nutné predložiť: reklamovaný výrobok, originál nákupného dokladu, v ktorom je zreteľne uvedený typ výrobku a jeho dátum predaja spotrebiteľovi prípadne tento riadne vyplnený záručný list.

Výrobok je treba používať podľa návodu na obsluhu a musí byť pripojený na správne sieťové napätie.

Pokiaľ výrobok pri uplatňovaní poruchy zo strany spotrebiteľa bude zasielaný poštou alebo prepravnou službou, musí byť zabalený v obale vhodnom pre prepravu tak, aby sa zabránilo poškodeniu výrobku prepravou.

Aktuálny zoznam servisných stredísk nájdete na: **www.eta.sk**  
Prípadné ďalšie dotazy zasielajte na **info@eta.cz** alebo volajte +420 545 120 545.

Všetky náležitosti uvedené v tomto záručnom liste platia len pre výrobky nakúpené a reklamované na území Slovenskej Republiky.

Typ prístroja:

Dátum predaja:

Výrobné číslo:

Pečiatka a podpis predajca:

**KARTA GWARANCYJNA****WARUNKI GWARANCJI**

- 1) Niniejsza gwarancja dotyczy produktów produkowanych pod marką **ETA**, zakupionych w sklepach na terytorium Rzeczypospolitej Polskiej.
- 2) Okres gwarancji wynosi 24 miesiące od daty zakupu produktu.
- 3) Naprawy gwarancyjne odbywają się na koszt Gwaranta we wskazanym przez Gwaranta Autoryzowanym Zakładzie Serwisowym.
- 4) Gwarancją objęte są wady produktu spowodowane wadliwymi częściami i/lub defektami produkcyjnymi.
- 5) Gwarancja obowiązuje pod warunkiem dostarczenia do Autoryzowanego Zakładu Serwisowego urządzenia w kompletnym opakowaniu albo w opakowaniu gwarantującym bezpieczny transport wraz z kompletem akcesoriów oraz z poprawnie i czytelnie wypełnioną kartą gwarancyjną i dowodem zakupu (paragon, faktura VAT, etc.).
- 6) Autoryzowany Zakład Serwisowy może odmówić naprawy gwarancyjnej jeśli Karta Gwarancyjna nosić będzie widoczne ślady przeróbek, jeżeli numery produktów okażą się inne niż wpisane w karcie gwarancyjnej a także jeśli numer dokumentu zakupu oraz data zakupu na dokumencie różnią się z danymi na Karcie Gwarancyjnej.
- 7) Usterki ujawnione w okresie gwarancji będą usunięte przez Autoryzowany Zakład Serwisowy w terminie 14 dni roboczych od daty przyjęcia produktu do naprawy przez zakład serwisowy, termin ten może być przedłużony do 21 dni roboczych w przypadku konieczności sprowadzenia części zamiennych z zagranicy.
- 8) Gwarancją nie są objęte:
  - wadliwe działanie lub uszkodzenie spowodowane niewłaściwym użytkowaniem (np. znaczące zabrudzenie urządzenia, zarówno wewnątrz jak i na zewnątrz, zalanie płynami itp.) lub użytkowanie niezgodne z instrukcją obsługi i przepisami bezpieczeństwa
  - zużycie towaru przekraczające zakres zwykłego używania przez indywidualnego odbiorcę końcowego (zwłaszcza jeżeli był wykorzystywany do profesjonalnej lub innej czynności zarobkowej)
  - uszkodzenia spowodowane czynnikami zewnętrznymi (w tym: wyładowaniami atmosferycznymi, przepięciami sieci elektrycznej, środkami chemicznymi, czynnikami termicznymi) i działaniem osób trzecich
  - uszkodzenia powstałe w wyniku podłączenia urządzenia do niewłaściwej instalacji współpracującej z produktem
  - uszkodzenia powstałe w wyniku zalania wodą, użycia nieodpowiednich baterii (np. ładowanych powtórnie baterii nie będących akumulatorami)
  - produkty nie posiadające wypełnionej przez Sprzedawcę Karty Gwarancyjnej
  - produkty z naruszoną plombą gwarancyjną lub wyraźnymi oznakami ingerencji przez osoby trzecie (nie będące Autoryzowanym Zakładem Serwisowym lub nie działające w jego imieniu i nie będące przez niego upoważnionymi)
  - kable przyłączeniowe, piloty zdalnego sterowania, słuchawki, baterie
  - uszkodzenia powstałe wskutek niewłaściwej konserwacji urządzenia
  - uszkodzenia powstałe w wyniku zdarzeń losowych (np. powódź, pożar, klęski żywiołowe, wojna, zamieszki, inne nieprzewidziane okoliczności)
  - czynności związane ze zwykłą eksploatacją urządzenia (np. wymiana baterii)
  - zapisane na urządzeniu dane w formie elektronicznej (w szczególności Gwarant zastrzega sobie prawo do sformatowania nośników danych zawartych w urządzeniu, co może skutkować utratą danych na nich zapisanych)
  - **uszkodzenia (powodujące np. brak odpowiedzi urządzenia lub jego nie włączanie się) powstałe wskutek wgrania nieautoryzowanego oprogramowania.**
- 9) Jeżeli Autoryzowany Zakład Serwisowy stwierdzi, iż przyczyną awarii urządzenia są przypadki wymienione w pkt. 8 lub nie stwierdzi żadnego uszkodzenia, koszty serwisu oraz całkowite koszty transportu urządzenia pokrywa nabywca.

- 10) W wypadku wystąpienia wypadków wymienionych w pkt. 8 Autoryzowany Zakład Serwisowy wyceni naprawę urządzenia i na życzenie klienta może dokonać naprawy odpłatnej. Uszkodzenia urządzenia powstałe w wyniku wypadków opisanych w pkt. 8 powodują utratę gwarancji.
- 11) Wszelkie wadliwe produkty lub ich części, które zostały w ramach naprawy gwarancyjnej wymienione na nowe, stają się własnością Gwaranta.
- 12) W wypadku gdy naprawa urządzenia jest niemożliwa lub spowodowałaby przekroczenie terminów określonych w pkt. 7 a także kiedy naprawa wiązałaby się z poniesieniem przez Gwaranta kosztów niewspółmiernych do wartości urządzenia Gwarant może wymienić Klientowi urządzenie na nowe o takich samych lub wyższych parametrach. W razie niedostarczenia urządzenia w komplecie Gwarant może wymienić jedynie zwrócone części urządzenia lub dokonać zwrotu zapłaconej ceny jednak wówczas jest upoważniony do odjęcia kosztu części zużytych lub nie dostarczonych przez użytkownika (np. baterii, słuchawek, zasilacza) wraz z reklamowanym urządzeniem.
- 13) Okres gwarancji przedłuża się o czas przebywania urządzenia w Autoryzowanym Zakładzie Serwisowym.
- 14) W wypadku utraty karty gwarancyjnej nie wydaje się jej duplikatu.
- 15) Producent może uchylić się od dotrzymania terminowości usługi gwarancyjnej gdy zaistnieją zakłócenia w działalności firmy spowodowane nieprzewidywalnymi okolicznościami (tj. niepokoje społeczne, klęski żywiołowe, ograniczenia importowe itp).
- 16) Gwarancja nie wyklucza, nie ogranicza ani nie zawiesza praw konsumenta wynikających z niezgodności towaru z umową sprzedaży.
- 17) W sprawach nieuregulowanych niniejszymi warunkami mają zastosowanie przepisy Kodeksu Cywilnego.

**Uszkodzenie wyposażenia nie jest automatycznie powodem dla bezpłatnej wymiany kompletnego urządzenia. Jeżeli reklamujesz słuchawki, pilota, kable przyłączeniowe lub inne akcesoria NIE PRZYSYŁAJ całego urządzenia. Skontaktuj się ze sprzedawcą lub producentem w celu uzgodnienia sposobu przeprowadzenia procedury reklamacyjnej bez konieczności przesyłania całego kompletu do serwisu.**

Kontakt w sprawach serwisowych: Digison Polska Sp. z o.o., Tel. (071) 3577027, Fax. (071) 7234552, internet: <http://www.digison.pl/sonline/>, e-mail: [serwis@digison.pl](mailto:serwis@digison.pl)

Nazwa:	Pieczęć i podpis sprzedawcy:
Data sprzedaży:	
Numer serii:	
1. Data Przyjęcia/Nr Naprawy/ Pieczęć i Podpis Serwisanta:	2. Data Przyjęcia/Nr Naprawy/ Pieczęć i Podpis Serwisanta:
3. Data Przyjęcia/Nr Naprawy/ Pieczęć i Podpis Serwisanta:	4. Data Przyjęcia/Nr Naprawy/ Pieczęć i Podpis Serwisanta:

*eta*

© DATE 17/12/2017

e.č.66/2018