

# ET-3700/L6160 ET-3750/L6170



**PL Rozpocznij tutaj** **SK Prvé kroky**  
**CS Začínáme** **RO Începeți aici**  
**HU Itt kezdje** **HE התחל כאן**



© 2017 Seiko Epson Corporation.  
Printed in XXXXX

### Zapoznaj się najpierw z tą częścią

Ta drukarka wymaga ostrożnego postępowania z tuszem. Tusz może się rozpryskiwać podczas napełniania lub uzupełniania zbiorników z tuszem. Jeśli tusz zaplamy ubranie lub inne przedmioty, jego usunięcie może być niemożliwe.

### Nejdříve si přečtete

Tato tiskárna vyžaduje pečlivou manipulaci s inkoustem. Při plnění nebo doplňování zásobníků může dojít k postříkání inkoustem. Inkoust z oděvu nebo osobních předmětů pravděpodobně nebude možné odstranit.

**Először olvassa el ezt**  
Ennél a nyomtatónál óvatosan kell bánnia a festékkel. A tinta kifúrcscenthet, amikor betölti vagy újratölti a tintatartályba. Ha a tinta a ruhájára vagy használati tárgyaira kerül, lehet, hogy nem jön ki.

### Najprv si prečítajte

Táto tlačiarň vyžaduje opatrné zaobchádzanie s atramentom. Pri napínaní zásobníkov atramentu môže dôjsť k postriekaniu atramentom. Ak sa atrament dostane na oblečenie alebo osobné veci, nemusi sa dať odstrániť.

### Citîți mai întâi aceste instrucțiuni

Această imprimantă necesită manipularea cu atenție a cernelei. Cernalear se poate vărsa în timp ce umpleți sau reumpleți rezervoarele cu cerneală. În cazul în care cerneala vă pătează hainele sau lucrurile, este posibil să nu mai iașă la spălat.

**קרא זאת קודם**  
במדפסת זו חשוב להשתמש בכוון בריבוי. הדין עלול להינתן בעת מילוי מכילי הדין או מילויים מחדש. אם די מכתים את בגדיך או מטלפליך, ייתכן שלא ניתן יהיה להסיר אותם.

Ilustracje drukarki użyte w tej instrukcji zostały użyte wyłącznie do celów zobrazowania czynności.

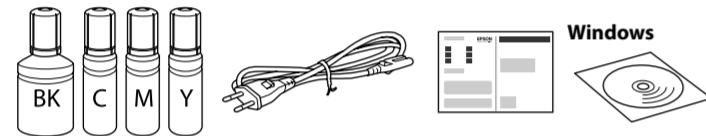
Ilustrace tiskárny použité v této příručce jsou pouze příklady.

A jelen kézikönyvben használt nyomtatóábrázolások csak példák.

Obrazky tlačiarne použité v tomto návode sú len príklady.

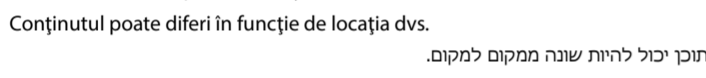
Ilustrațiile imprimantei utilizate în acest manual au doar rol exemplificativ.

איורים של המדפסת המוצגים במדריך זה מובאים לשם דוגמה בלבד.



Zawartość zależy od lokalizacji.  
Obsah se může lišit podle lokality.  
A tartalom a helytől függően változhat.  
Obsah sa môže líšiť podľa lokality.  
Conținutul poate diferi în funcție de locația dvs.

התוכן יכול להיות שונה במקום למקום.



הסרת את כל חומרי המגן.

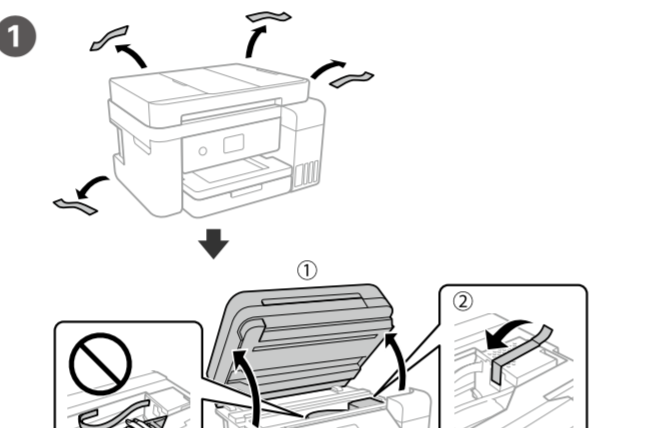
- 1 Nie należy otwierać opakowania butelki z tuszem, dopóki wszystko nie zostanie przygotowane do napełnienia zbiornika z tuszem.
- 2 Obal nádobky s inkoustem otevřete až bezprostředně před plněním zásobníku inkoustu.
- 3 Uzavřete krytku a držte nádobku s inkoustem ve všíle poloze.

- 4 Nie należy otwierać opakowania butelki z tuszem, dopóki wszystko nie zostanie przygotowane do napełnienia zbiornika z tuszem.
- 5 Nie należy otwierać opakowania butelki z tuszem, dopóki wszystko nie zostanie przygotowane do napełnienia zbiornika z tuszem.
- 6 Nie należy otwierać opakowania butelki z tuszem, dopóki wszystko nie zostanie przygotowane do napełnienia zbiornika z tuszem.



**1** Nu conectați cablul USB decât atunci când vi se cere acest lucru.  
**2** אל תחבר את USB אללא אם כן את התקנת לעשות זאת.

## 1



Usuń wszystkie materiały zabezpieczające. Odstrańe všechny obalové materiály. Távolítson el minden védőanyagot. Odstráňte všetky ochranné materiály. Îndepărtați toate materialele de protecție.

הסרת את כל חומרי המגן.

## 2



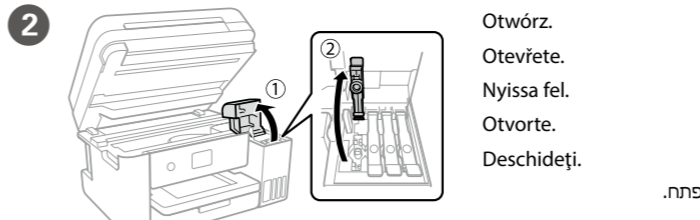
Ustaw górę butelki z tuszem wzdłuż wycięcia z przodu portu napełniania, a następnie powoli wstaw butelkę, aby wprowadzić ją do portu napełniania.

Ustaw górną część butelki z tuszem wzdłuż wycięcia z przodu portu napełniania, a następnie powoli wstaw butelkę, aby wprowadzić ją do portu napełniania.



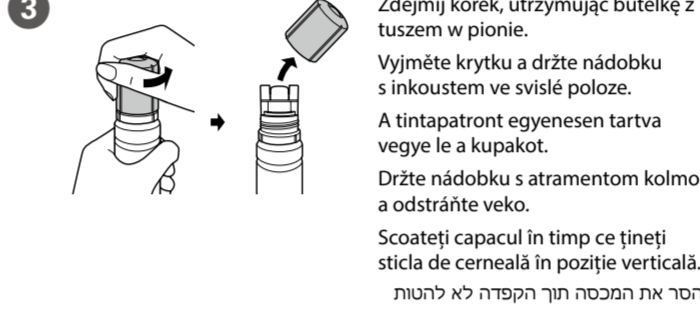
Umístěte vršek nádobky s inkoustem v směru slotu před doplňovací port, pomalu nakloňte nádobku a vložte do doplňovacího portu.

Ustaw górną część butelki z tuszem wzdłuż wycięcia z przodu portu napełniania, a następnie powoli wstaw butelkę, aby wprowadzić ją do portu napełniania.



Użyj butelek z tuszem, które zostały dostarczone z produktem.

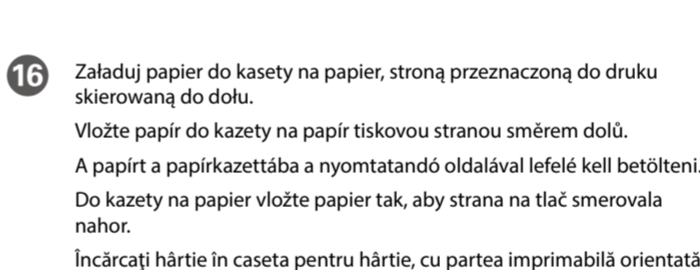
Użyj butelek z tuszem, które zostały dostarczone z produktem.



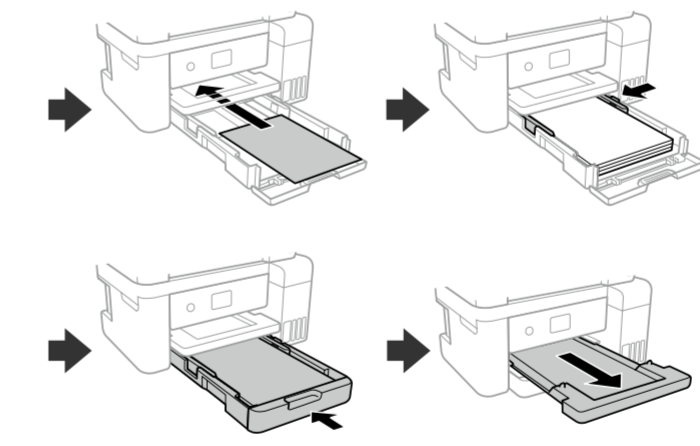
Ustaw górną część butelki z tuszem wzdłuż wycięcia z przodu portu napełniania, a następnie powoli wstaw butelkę, aby wprowadzić ją do portu napełniania.

Ustaw górną część butelki z tuszem wzdłuż wycięcia z przodu portu napełniania, a następnie powoli wstaw butelkę, aby wprowadzić ją do portu napełniania.

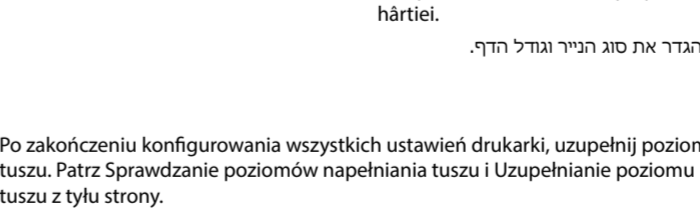
## 3



Ustaw górną część butelki z tuszem wzdłuż wycięcia z przodu portu napełniania, a następnie powoli wstaw butelkę, aby wprowadzić ją do portu napełniania.

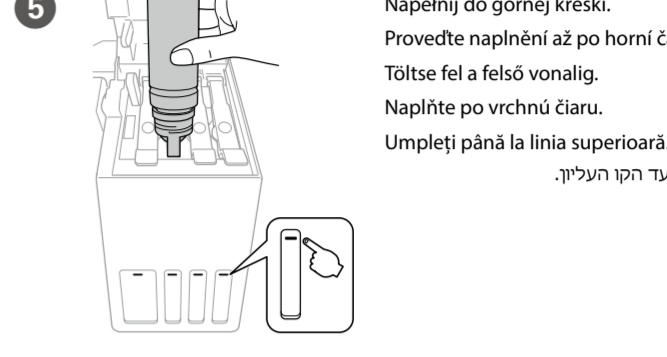


Ustaw górną część butelki z tuszem wzdłuż wycięcia z przodu portu napełniania, a następnie powoli wstaw butelkę, aby wprowadzić ją do portu napełniania.



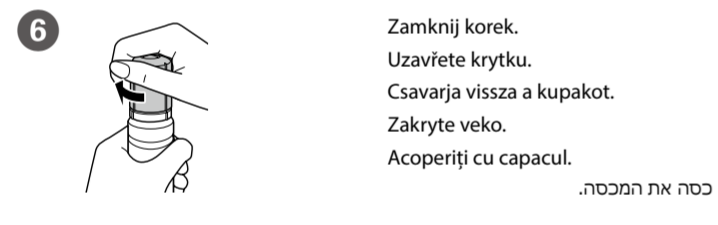
Ustaw górną część butelki z tuszem wzdłuż wycięcia z przodu portu napełniania, a następnie powoli wstaw butelkę, aby wprowadzić ją do portu napełniania.

- 1 Nie należy stukać w butelkę z tuszem; jeśli tak zrobimy, może dojść do wycieku tuszu.
- 2 Uszczelnienie może być niemożliwe.
- 3 Nie należy otwierać opakowania butelki z tuszem, dopóki wszystko nie zostanie przygotowane do napełnienia zbiornika z tuszem.



Ustaw górną część butelki z tuszem wzdłuż wycięcia z przodu portu napełniania, a następnie powoli wstaw butelkę, aby wprowadzić ją do portu napełniania.

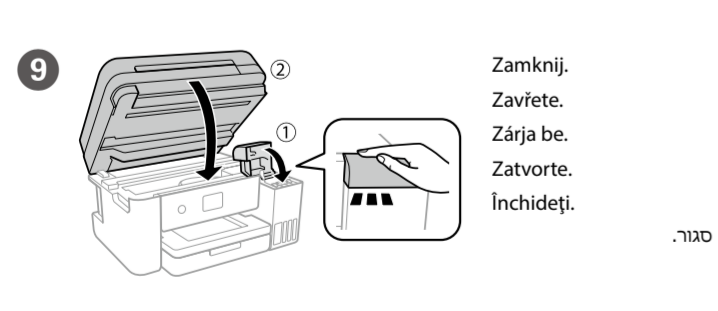
- 4 Nie należy otwierać opakowania butelki z tuszem, dopóki wszystko nie zostanie przygotowane do napełnienia zbiornika z tuszem.
- 5 Nie należy otwierać opakowania butelki z tuszem, dopóki wszystko nie zostanie przygotowane do napełnienia zbiornika z tuszem.
- 6 Nie należy otwierać opakowania butelki z tuszem, dopóki wszystko nie zostanie przygotowane do napełnienia zbiornika z tuszem.



Zamknij korek. Uzavřete krytku. Csavarja vissza a kupakot. Zakryte veko. Acoperiți cu capacul.

Odstaw butelkę z tuszem w pozycji pionowej do wykorzystania w przyszłości.

Powtórz czynności od 2 do 7 w przypadku każdej butelki z tuszem.



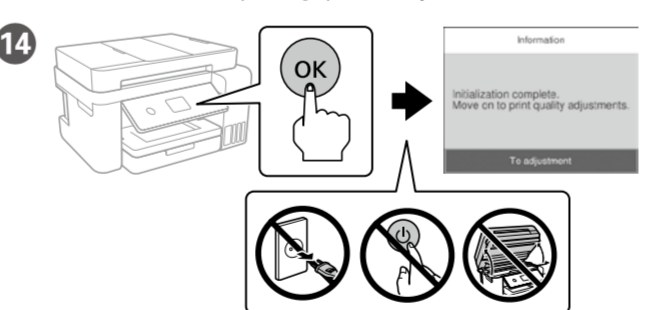
Założ i podłącz. Připojte a zapojte.

Tartsa lenyomva a tápkapcsoló gombot, amíg a jelzőfény bekapcsol.



Po wyświetleniu komunikatu z poleceniem Rozpocznij tutaj, naciśnij przycisk 3 sekundy.

Když se zobrazí zpráva o nahlédnutí do příručky Začínáme, stiskněte gombot 3 másodpercig.



Uzavřete krytku, když se zobrazí zpráva o nahlédnutí do příručky Začínáme, stiskněte gombot 3 másodpercig.

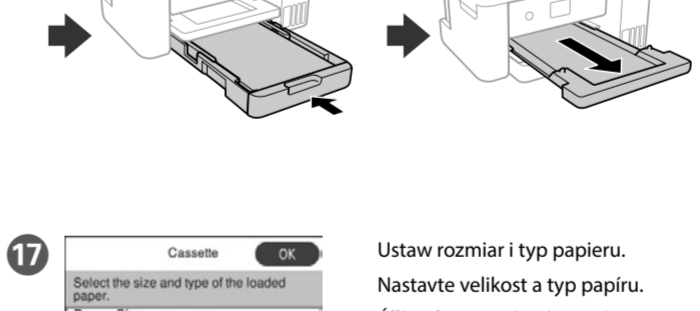
Po zakończeniu ładowania tuszu pojawia się ekran ustawiania jakości wydruku.

Po zakończeniu ładowania tuszu pojawia się ekran ustawiania jakości wydruku.

Załaduj papier do kasety na papier, stroną przeznaczoną do druku skierowaną do dołu.



Włóż płytę CD, a następnie wybierz A lub B.



Ustaw rozmiar i typ papieru.

Po zakończeniu konfiguracji wszystkich ustawień drukarki, uzupełnij poziom tuszu.

## 2

Włóż płytę CD, a następnie wybierz A lub B.

Włóż dysk CD a potem wybierz A nebo B.

Włóż dysk CD a potem wybierz mechanik A alebo B.

Włóż dysk CD a potem wybierz mechanik A alebo B.

Włóż dysk CD a potem wybierz mechanik A alebo B.

Włóż dysk CD a potem wybierz mechanik A alebo B.

