

GB

## Getting to know your headlamp

- (A) Main button (D) Power / charging indicator light  
 (B) Distance sensors (auto dimming) (red / green light)  
 (C) Sensor indicator light (red light) (E) Micro USB charging port  
 (L1) Main light

### 1. Fitting batteries and checking battery status

- 1a. Check the headlamp is off before opening battery compartment.  
 1b. Insert new batteries following the polarity markings (+) and (-) on the battery compartment.  
 1c. Power indicator light (D) will indicate battery status after the light is on.  
 Green LED (Flashes 3 times) - Good  
 Green LED (Flashes 2 times) - Average  
 Red LED (Constant on) - Low

### 2. Charging the headlamp

- 2a. Ensure the same type of NiMH batteries are installed properly in the headlamp.  
 2b. Charging indicator light (D) will indicate charging status.  
 Green LED (Constant on) - Charging completed  
 Green LED (Flashing) - Charging in progress  
 Red LED (Flashing) - Charging stopped. Ensure NiMH rechargeable batteries are installed properly.

### 3. Operation

#### 3a. Main light - Cool white (L1)

Short press (A) to cycle through light modes	Main light on High --> Medium --> Low --> Flashing --> Off
When (L1) is on, long press (A) for 2 seconds	Distance sensor activated and (C) is on (L1 flashes once)
When distance sensor mode is activated	Main light on (Light output will be adjusted automatically according to view distance)
When distance sensor mode is activated, short press (A)	Distance sensor deactivated and (C) is off

#### 3b. Other operations

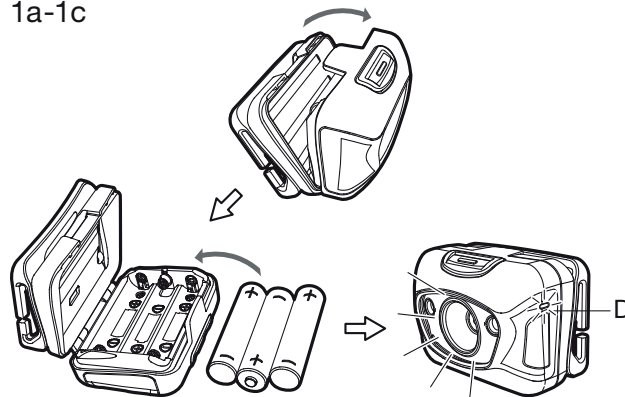
When (L1) is off, long press (A) for >5 seconds	Lock mode activated (L1 flashes twice). In lock mode, (L1) flashes momentarily when (A) is pressed.
When lock mode activated, long press (A) for >5 seconds	Lock mode deactivated (L1 flashes twice)

Note: When the battery is running low, sensor function will be turned off automatically to extend battery life. (L1 flashing 3 times)

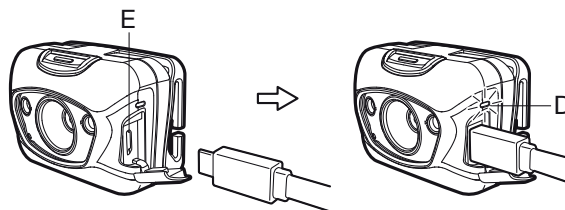
### 4. Specifications

Lumen	300 lm – 5 lm	Impact resistance	1.0 m
Candela	Max. 6200 cd	Battery	NiMH / Alkaline (3 x AAA)
Beam distance	Max. 157 m	LED	Cree
Runtime	3 h – 42 h (NiMH) / 5 h – 69 h (Alkaline)	Weight	110g (with batteries)
IP rating	IPX6	Dimensions	46 x 56 x 34 mm

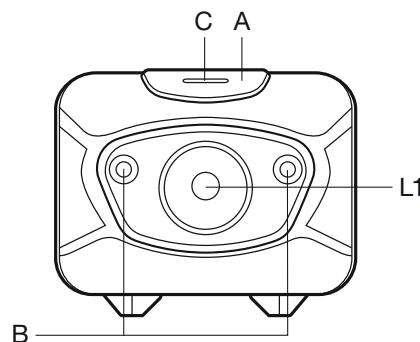
1a-1c



2a-2b



3a-3b



CZ

## Poznejte svou čelovku

- (A) Hlavní tlačítko (D) Kontrolka napájení/nabíjení  
 (B) Dálkové senzory (automatické (červené/zelené světlo)  
 stmívání) (E) Mikro USB nabíjecí port  
 (C) Kontrolka senzoru (červená) (L1) Hlavní světlo

### 1. Vložení baterií a kontrola stavu baterií

- 1a. Před otevřením prostoru pro baterie zkontrolujte, zda je čelovka vypnutá.  
 1b. Vložte nové baterie. Dodržujte přítom polaritu – značky (+) a (-) se nacházejí v prostoru pro baterie.  
 1c. Kontrolka napájení (D) indikuje stav baterie po zapnutí světla.  
 Zelená LED (blikne 3krát) - Dobrý  
 Zelená LED (blikne 2krát) - Průměrný  
 Červená LED (trvale svítí) - Nízký

### 2. Nabíjení čelovky

- 2a. Dbejte, aby do čelovky byl správně nainstalován stejný typ NiMH baterií.  
 2b. Kontrolka nabíjení (D) indikuje stav nabíjení.  
 Zelená LED (trvale svítí) - Nabíjení dokončeno  
 Zelená LED (bliká) - Probíhá nabíjení  
 Červená LED (bliká) - Nabíjení zastaveno. Dbejte, aby byly správně nainstalovány NiMH dobíjecí baterie.

### 3. Provoz

#### 3a. Hlavní světlo – studená bílá (L1)

Krátkým stiskem (A) procházejte jednotlivými režimy	Hlavní světlo na vysoký výkon --> střední výkon --> nízký výkon --> blikání --> vypnuto
Je-li světlo (L1) zapnuto, dlouze stiskněte tlačítko (A) po dobu 2 sekund	Dálkový senzor je aktivován a (C) je zapnuto (jednou blikne L1)
Je-li aktivován režim dálkového senzoru	Hlavní světlo zapnuto (Světelný výkon se automaticky nastaví podle vzdálenosti pohledu)
Při aktivaci režimu dálkového senzoru stiskněte krátce tlačítko (A)	Dálkový senzor je deaktivován a (C) je vypnuto

#### 3b. Další úkony

Je-li světlo (L1) vypnuto, dlouze stiskněte (A) po dobu delší než 5 sekund	Režim uzamčení je aktivován (L1 dvakrát blikne) V režimu uzamčení (L1) krátce blikne při stisknutí tlačítka (A)
Je-li režim zámku aktivován, dlouze stiskněte (A) po dobu delší než 5 sekund	Režim zámku je deaktivován (L1 dvakrát blikne)

Poznámka: Pokud se baterie vybíjí, funkce senzoru se automaticky vypne, aby se prodloužila životnost baterie. (L1 3krát blikne)

### 4. Technické údaje

Lumen	300 lm – 5 lm	Odolnost proti nárazu	1.0 m
Kandela	Max. 6 200 cd	Baterie	NiMH/alkalické (3x AAA)
Délka světelného kuželu	Max. 157 m	LED	Cree
Doba provozu	3 h – 42 h (NiMH) / 5 h – 69 h (alkalické)	Hmotnost	110 g (s bateriemi)
Stupeň krytí	IPX6	Rozměry	46 x 56 x 34 mm

HU

**A fejlámpa bemutatása**

- |   |                                       |
|---|---------------------------------------|
| (A) Fő gomb   | (D) Tápfeszültség- / töltéjelző lámpa |
| (B) Távolságérzékelők (automatikus fényerő-szabályozás) | (piros / zöld fény)                   |
| (C) Érzékelő jelzőfénye (piros)                         | (E) Mikro-USB töltőcsatlakozó         |
|   | (L1) Fő világítás                     |

**1. Az akkumulátorok behelyezése és az akkumulátorok állapotának ellenőrzése**

- 1a. Mielőtt kinyitná az elemtartó rekeszt, ellenőrizze, hogy ki van-e kapcsolva a fejlámpa.  
 1b. Helyezzen be új akkumulátorokat. Kövesse az elemrekeszben látható, polarításra vonatkozó (+) és (-) jelzéseket.  
 1c. A tápfeszültség-jelzőlámpa (D) a lámpa bekapcsolása után megjeleníti az akkumulátor állapotát.
- |                                  |            |
|----------------------------------|------------|
| Zöld LED (3 villanás)            | - Jó       |
| Zöld LED (2 villanás)            | - Átlagos  |
| Piros LED (folyamatosan világít) | - Alacsony |

**2. A fejlámpa feltöltése**

- 2a. Ellenőrizze, hogy az azonos típusú NiMH akkumulátorok megfelelően lettek-e behelyezve a fejlámpába.  
 2b. A töltéjelző lámpa (D) jelzi a töltés állapotát.
- |                                 |  |
|---------------------------------|--|
| Zöld LED (folyamatosan világít) | - Töltés befejeződött  |
| Zöld LED (villog)               | - Töltés folyamatban   |
| Piros LED (villog)              | - Töltés leállítva. Ellenőrizze a NiMH akkumulátorok megfelelő behelyezését. |

**3. Működés****3a. Fő világítás – Hideg fehér (L1)**

A világítási módok áttekintéséhez nyomja meg röviden az (A) gombot	Fő világítás bekapcsolva Erős --> Közepes --> Gyenge --> Villogás --> Kikapcsolva
Ha az (L1) üzemmód aktív, nyomja meg és tartsa lenyomva 2 másodpercig az (A) gombot	Távolságérzékelő aktiválva és (C) bekapcsolva (L1 egyszer villan)
A távolságérzékelő mód aktiválása esetén	Fő lámpa bekapcsolva (A kiadott fényerő a tárgy távolságnak megfelelően automatikusan beállításra kerül)
Amikor a távolságérzékelő mód aktív, nyomja meg röviden az (A) gombot	A távolságérzékelő deaktiválásra kerül és (C) kikapcsol

**3b. Egyéb műveletek**

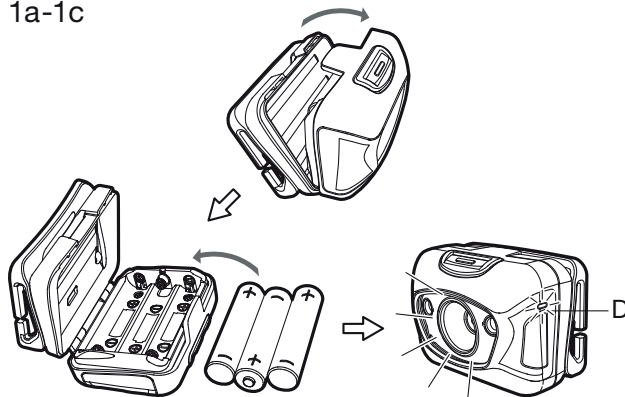
Ha az (L1) üzemmód ki van kapcsolva, nyomja meg és tartsa lenyomva 5 másodpercnél hosszabban az (A) gombot	Zárolás mód aktiválva (L1 kétszer villan) Zárolás módban az (A) gomb lenyomása esetén az (L1) röviden felvillan
Ha a készülék le van zárva, nyomja meg és tartsa lenyomva 5 másodpercnél hosszabban az (A) gombot	Készülék lezárása kikapcsolva (az L1 kétszer felvillan)

Megjegyzés: Amikor az akkumulátor töltöttsége alacsony, az érzékelő funkció automatikusan kikapcsolásra kerül, növelve az akkumulátor élettartamát. (L1 3 villanás)

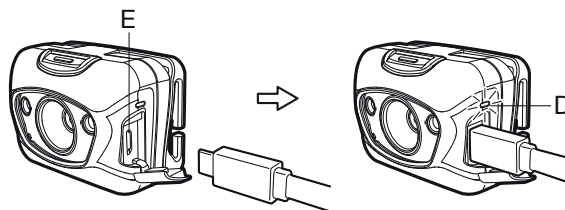
**4. Műszaki jellemzők**

Fényáram	300 lm – 5 lm	Ütésállóság	1.0 m
Fényerősség	Max. 6200 cd	Akkumulátor	NiMH / Alkáli (3 x AAA)
Fény hatótávolsága	Max. 157 m	LED	Cree
Működési idő	3 óra – 42 óra (NiMH) / 5 óra – 69 óra (alkáli)	Súly	110 g (akkumulátorokkal)
IP-besorolás	IPX6	Méret	46 x 56 x 34 mm

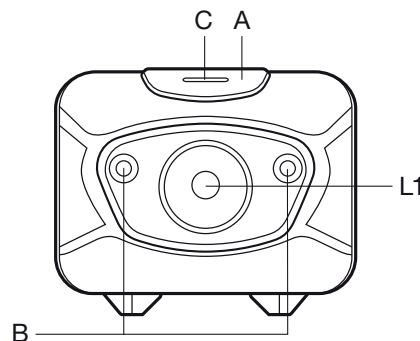
1a-1c



2a-2b



3a-3b



SK

**Oboznámte sa s vašim čelovým svetidlom**

- |   |                                   |
|---|-----------------------------------|
| (A) Hlavný vypínač  | (D) Indikátor prevádzky/nabíjania |
| (B) Snímače vzdialenosti (automatické prepínanie intenzity) | (červené/zelené svetlo)           |
| (C) Indikátor snímača (červená svetlo)                      | (L1) Hlavné svetlo                |

**1. Vloženie batérií a kontrola stavu batérií**

- 1a. Pred otvorením krytu priečinka na batérie skontrolujte, či je čelové svetidlo vypnuté.  
 1b. Vložte nové batérie so správnou polaritou (+) a (-) tak, ako je vyznačené na priečinku na batérie.  
 1c. Indikátor prevádzky (D) zobrazí po zapnutí svetla stav nabitia batérie.
- |                             |             |
|-----------------------------|-------------|
| Zelená LED (zabliká 3-krát) | - Dobré     |
| Zelená LED (zabliká 2-krát) | - Priemerné |
| Červená LED (trvalé svetlo) | - Nízke     |

**2. Nabíjanie čelovej lampy**

- 2a. Uistite sa, že v čelovej lampe sú správne umiestnené NiMH batérie rovnakého typu.  
 2b. Indikátor nabíjania (D) zobrazuje stav nabíjania.
- |                            |  |
|----------------------------|--|
| Zelená LED (trvalé svetlo) | - Nabíjanie je ukončené  |
| Zelená LED (bliká)         | - Prebieha nabíjanie   |
| Červená LED (bliká)        | - Zastavené nabíjanie. Uistite sa, že sú správne vložené nabíjateľné NiMH batérie. |

**3. Prevádzka****3a. Hlavné svetlo – studená biela (L1)**

Krátkym stlačením (A) prepínajte medzi jednotlivými režimami	Zapnuté hlavné svetlo vysoká intenzita --> stredná intenzita --> nízka intenzita --> blikanie --> vypnutie
Keď je zapnuté (L1), na 2 sekundy stlačte (A)	Snímač vzdialenosti je aktivovaný a (C) je zapnuté (L1 raz zabliká)
Keď je aktivovaný snímač vzdialenosti	Hlavné svetlo je zapnuté (Svetelný lúč sa automaticky prispôbi vzdialenosti osvetleného predmetu)
Pri aktivovanom režime snímača vzdialenosti krátko stlačte (A)	Snímač vzdialenosti je deaktivovaný a (C) je vypnuté

**3b. Ostatné funkcie**

Keď je vypnuté (L1), na 5 sekúnd stlačte (A)	Aktivovaný režim uzamknutia (L1 dvakrát zabliká) V režime uzamknutia (L1) zabliká po stlačení (A)
Keď je aktivovaný režim blokovania, dlhšie stlačte (A) na viac než 5 sekúnd	Deaktivuje sa režim blokovania (L1 dvakrát zabliká)

Poznámka: Keď sa zníži nabitie batérie, funkcia snímača sa automaticky vypne, aby sa predĺžila výdrž batérie. (L1 zabliká 3-krát)

**4. Špecifikácie**

Lumen	300 lm – 5 lm	IP krytie	IPX6
Kandela	Max. 6 200 cd	Odolnosť voči nárazu	1.0 m
Dosvit svetelného lúča	Max. 157 m	Batéria	NiMH / alkalické (3x AAA)
Čas prevádzky	3 h – 42 h (NiMH) / 5 h – 69 h (alkalické)	LED	Cree
		Hmotnosť	110 g (s batériami)
		Rozmery	46 x 56 x 34 mm

SI

## Spoznajte svojo naglavno svetilko

- |  |  |
|--|--|
| (A) Glavna tipka                                 | (D) Indikatorska lučka za napajanje/<br>polnjenje (rdeča/zelena lučka) |
| (B) Senzorji razdalje (samodejna zatemnitev)     | (E) Polnilni priključek Micro USB                                      |
| (C) Indikatorska lučka senzorja<br>(rdeča lučka) | (L1) Glavna svetilka   |

### 1. Vstavljanje in preverjanje stanja napoljenosti baterij

- 1a. Preden odprete predalček za baterije, preverite, ali je naglavna svetilka izklopljena.
- 1b. Vstavite nove baterije, pri čemer upoštevajte oznaki za polarnost (+) in (-) v predalčku za baterije.
- 1c. Indikatorska lučka za napajanje (D) bo po vklopu svetilke prikazovala stanje napoljenosti baterije.
- |                                |             |
|--------------------------------|-------------|
| Zelena LED (utripne trikrat)   | - Dobra     |
| Zelena LED (utripne dvakrat)   | - Povprečna |
| Rdeča LED (sveti neprekinjeno) | - Nizka     |

### 2. Polnjenje naglavne svetilke

- 2a. Preverite, ali ste v naglavno svetilko pravilno namestili NiMH baterije enakega tipa.
- 2b. Indikatorska lučka za polnjenje (D) prikazuje stanje napoljenosti baterij.
- |                                 |   |
|---------------------------------|---|
| Zelena LED (sveti neprekinjeno) | - Polnjenje zaključeno  |
| Zelena LED (utripa)             | - Polnjenje v teku  |
| Rdeča LED (utripa)              | - Polnjenje zaustavljeno. Preverite, ali so polnilne NiMH baterije pravilno vstavljene. |

### 3. Upravljanje

#### 3a. Glavna svetilka – hladna bela svetloba (L1)

Na kratko pritisnete tipko (A), da preklopite med svetlobnimi načini. Glavna svetilka je vklopljena: visoka moč -> srednja moč -> nizka moč -> utripanje -> izklop

Ko je način (L1) vklopljen, pritisnite in 2 sekundi zadržite tipko (A). Senzor razdalje se vklopi in lučka (C) sveti (L1 utripne enkrat).

Ko je način senzorja razdalje vklopljen Glavna svetilka se vklopi. (Svetlobna moč se samodejno prilagodi glede na razdaljo smeri snopa.)

Ko je senzor razdalje vklopljen, na kratko pritisnete tipko (A). Senzor razdalje se izklopi in lučka (C) ugasne.

#### 3b. Upravljanje drugih načinov

Ko je način (L1) izklopljen, pritisnite in > 5 sekundi zadržite tipko (A). Način za zaklepanje se vklopi (L1 utripne dvakrat). Ko v načinu za zaklepanje pritisnete tipko (A), (L1) na kratko utripne.

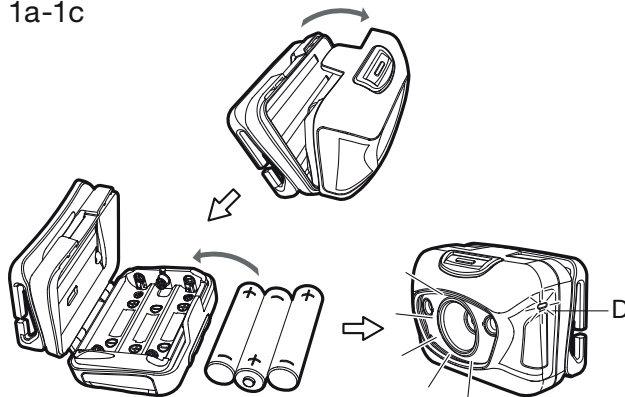
Ko je način za zaklepanje vklopljen, pritisnite in > 5 sekund zadržite tipko (A). Način za zaklepanje se izklopi. (L1 utripne dvakrat)

Poznámka : Keď sa zníži nabitie batérie, funkcia snímača sa automaticky vypne, aby sa predĺžila výdrž batérie. (L1 zabliká 3-krát)

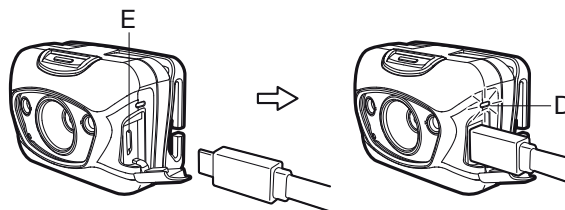
### 4. Specifikacije

Lumen	300 lm – 5 lm	Ocena IP	IPX6
Kandela	Največ 6200 cd	Odpornost na udarce	1,0 m
Razdalja svetlobnega snopa	Največ 157 m	Baterija	NiMH / alkalne (3 x AAA)
Čas delovanja	3 ure – 42 ur (NiMH) / 5 ur – 69 ur (alkalne)	LED	Cree
		Teža	110 g (z baterijami)
		Mere	46 x 56 x 34 mm

1a-1c



2a-2b



3a-3b

