

GB

Getting to know your headlamp

- (A) Main button
- (B) Motion sensors
- (C) Sensor indicator light (red light)
- (L1) Main light

1. Fitting batteries

- 1a. Check the headlamp is off before opening battery compartment.
- 1b. Remove old batteries and insert new batteries following the polarity markings (+) and (-) on the battery compartment.
- 1c. Close battery compartment.

2. Operation

2a. Main light - Cool white (L1)

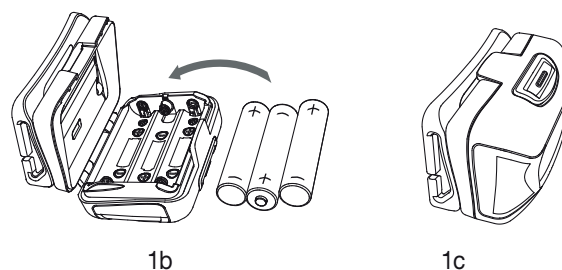
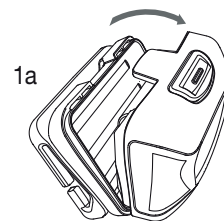
Short press (A) to cycle through light modes	Main light on: High → Medium → Low → Flashing → Off
When (L1) is on, long press (A) for 2 second	Motion sensor activated and (C) is on (L1 flashes once)
When motion sensor mode is activated, wave hand ~5cm in front (B) to cycle through light modes	Main light on: High → Mid → Low
When motion sensor mode is activated, short press (A)	Motion sensor deactivated and (C) is off

2b. Other operations

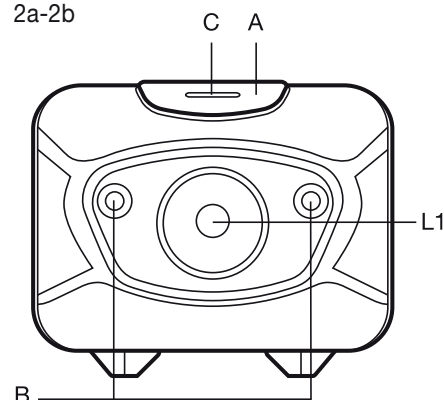
When (L1) is off, long press (A) for > 5 seconds	Lock mode activated (L1 flashes twice) In lock mode, (L1) flashes momentarily when (A) is pressed.
When lock mode activated, long press (A) for > 5 seconds	Lock mode deactivated (L1 flashes twice)

3. Specifications

Lumen	300 lm – 5 lm	Impact resistance	1.0 m
Candela	Max. 6200 cd	Battery	Alkaline/NiMH (3 x AAA)
Beam distance	Max. 157 m	LED	Cree
Runtime	5 h – 69 h	Weight	110g (with batteries)
IP rating	IPX6	Dimensions	46 x 56 x 34 mm



2a-2b



CZ

Poznejte svou čelovku

- (A) Hlavní tlačítko
- (B) Pohybové senzory
- (C) Kontrolka senzoru (červená)
- (L1) Hlavní světlo

1. Umístění baterií

- 1a. Před otevřením prostoru pro baterie zkontrolujte, zda je čelovka vypnutá.
- 1b. Vyjměte staré a vložte nové baterie. Dodržujte přitom polaritu – značky (+) a (-) se nacházejí v prostoru pro baterie.
- 1c. Zavřete prostor pro baterie

2. Provoz

2a. Hlavní světlo – studená bílá (L1)

Krátkým stiskem (A) procházejte jednotlivými režimy	Hlavní světlo na: vysoký výkon → střední výkon → nízký výkon → blikání → vypnuto
Je-li světlo (L1) zapnuto, dlouze stiskněte (A) po dobu 2 sekund	Pohybový senzor je aktivován a (C) je zapnuto (L1 jednou blikne)
Je-li aktivován režim pohybového snímače, zamávejte rukou cca 5 cm před (B), tak můžete cyklovat různými režimy osvětlení	Hlavní světlo zapnuto: vysoký výkon → střední výkon → nízký výkon
Je-li aktivován režim pohybového senzoru, krátce stiskněte (A)	Pohybový snímač je deaktivován a (C) je vypnuto

2b. Další úkony

Je-li světlo (L1) vypnuto, dlouze stiskněte (A) po dobu delší než 5 sekund	Režim zámku je aktivován (L1 dvakrát blikne) V uzamčeném režimu (L1) aktuálně bliká při stisknutí (A)
Je-li režim zámku aktivován, dlouze stiskněte (A) po dobu delší než 5 sekund	Režim zámku je deaktivován (L1 dvakrát blikne)

3. Technické údaje

Světelný tok (lm)	300 lm – 5 lm	Odolnost proti nárazu	1.0 m
Svitivost (cd)	Max. 6200 cd	Baterie	Alkalické/NiMH (3 x AAA)
Dosvit	Max. 157 m	LED čipy	Cree
Doba provozu	5 h – 69 h	Hmotnost	110g (s bateriemi)
Stupeň krytí	IPX6	Rozměry	46 x 56 x 34 mm

HU

A fejlámpa bemutatása

- (A) Fő gomb (C) Érzékelő jelzőfénye (piros)
 (B) Mozgásérzékelők (L1) Fő világítás

1. Az elemek behelyezése

- 1a. Mielőtt kinyitná az elemtartó rekeszt, ellenőrizze, hogy ki van-e kapcsolva a fejlámpa.
 1b. Vegye ki a régi elemek, és helyezze be az újakat. Kövesse az elemrekeszben látható, polarításra vonatkozó (+) és (-) jelzéseket.
 1c. Zárja vissza az elemtartó rekeszt.

2. Működés**2a. Fő világítás – Hideg fehér (L1)**

A világítási módok áttekintéséhez nyomja meg röviden az (A) gombot

Fő világítás bekapcsolva: Erős → Közepes → Gyenge → Villogás → Kikapcsolva

Ha az (L1) üzemmód aktív, nyomja meg és tartsa lenyomva 2 másodpercig az (A) gombot

Mozgásérzékelő és (C) bekapcsolva (az L1 egyszer felvillan)

Ha a mozgásérzékelő üzemmód aktív, a világítási módok áttekintéséhez mozgassa a kezét kb. 5 cm-re a (B) előtt

Fő világítás bekapcsolva Erős → Közepes → Gyenge

Ha a mozgásérzékelő üzemmód aktív, nyomja meg röviden az (A) gombot

Mozgásérzékelő és (C) kikapcsolva

2b. Egyéb műveletek

Ha az (L1) üzemmód ki van kapcsolva, nyomja meg és tartsa lenyomva 5 másodpercnél hosszabban az (A) gombot

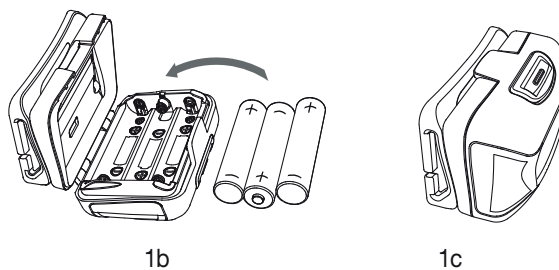
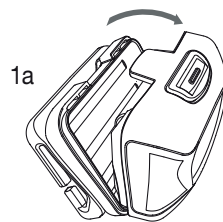
Készülék lezárva (az L1 kétszer felvillan)
 Lezárt készülék esetén az (L1) egy pillanatra felvillan az (A) lenyomásakor.

Ha a készülék le van zárva, nyomja meg és tartsa lenyomva 5 másodpercnél hosszabban az (A) gombot

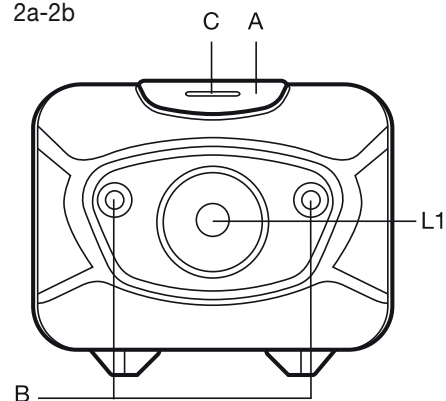
Készülék lezárása kikapcsolva (az L1 kétszer felvillan)

3. Műszaki jellemzők

Fényáram	300 lm – 5 lm	Útésállóság	1.0 m
Fényerősség	Max. 6200 cd	Elem	Alkáli/NiMH(3 x AAA)
Fény hatótávolsága	Max. 157 m	LED chip	Cree
Működési idő	5 h – 69 h	Súly	110g (elemekkel)
IP-besorolás	IPX6	Méret	46 x 56 x 34 mm



2a-2b



SK

Oboznámte sa s vašim čelovým svietidlom

- (A) Hlavný vypínač (C) Indikátor snímača (červená svetlo)
 (B) Snímače pohybu (L1) Hlavné svetlo

1. Vloženie batérií

- 1a. Pred otvorením krytu priestoru na batérie skontrolujte, či je čelové svietidlo vypnuté.
 1b. Vyberte staré batérie a vložte nové batérie so správnou polaritou (+) a (-) tak, ako je vyznačené v priestoru na batérie.
 1c. Zatvorte kryt priestoru na batérie.

2. Prevádzka**2a. Hlavné svetlo – studená biela (L1)**

Krátkym stlačením (A) prepínajte medzi jednotlivými režimami

Zapnuté hlavné svetlo vysoká intenzita → stredná intenzita → nízka intenzita → blikanie → vypnutie

Keď je zapnuté (L1), na 2 sekundy stlačte (A)

Pohybový senzor je aktivovaný a (C) je zapnuté (L1 jeden raz blikne)

Pri zapnutom režime snímača pohybu zakývajte rukou asi 5 cm pred (B) a prepínajte medzi jednotlivými svetelnými režimami

Zapnuté hlavné svetlo vysoká intenzita → stredná intenzita → nízka intenzita

Pri aktivovanom režime snímača pohybu krátko stlačte (A)

Deaktivuje sa snímač pohybu a (C) je vypnuté

2b. Ostatné funkcie

Keď je vypnuté (L1), dlho stlačte (A) na viac ako 5 sekúnd

Aktivuje sa režim zámku (L1 dvakrát zabliká) V uzamknutom režime (L1) aktuálne bliká pri stlačení (A)

Keď je aktivovaný režim zámku, dlho stlačte (A) na viac ako 5 sekúnd

Deaktivuje sa režim zámku (L1 dvakrát zabliká)

3. Špecifikácie

Svetelný tok (lm)	300 lm – 5 lm	Odolnosť voči nárazu	1.0 m
Svíťivosť (cd)	Max. 6200 cd	Batérie	Alkálické/NiMH (3 x AAA)
Dosvit	Max. 157 m	LED čipy	Cree
Čas prevádzky	5 h – 69 h	Hmotnosť	110g (s batériami)
IP krytie	IPX6	Rozmery	46 x 56 x 34 mm

SI

Spoznajte svojo naglavno svetilko

(A) Glavna tipka (C) Indikatorska lučka senzorja (rdeča lučka)
 (B) Senzorji gibanja (L1) Glavna svetilka

1. Vstavljanje baterij

1a. Preden odprete predalček za baterije, preverite, ali je naglavna svetilka izklopljena.

1b. Odstranite stare baterije in vstavite nove, pri čemer upoštevajte oznaki za polarnost (+) in (-) v predalčku za baterije.

1c. Zaprite predalček za baterije.

2. Upravljanje**2a. Glavna svetilka – hladna bela svetloba (L1)**

Na kratko pritisnete tipko (A), da preklopite med svetlobnimi načini.

Glavna svetilka je vklopljena: visoka moč → srednja moč → nizka moč → utripanje → izklop

Ko je način (L1) vklopljen, pritisnite in 2 sekundi zadržite tipko (A).

Senzor gibanja se vklopi in lučka (C) sveti (L1 utripne enkrat).

Ko je senzor gibanja vklopljen, z roko zamahnite 5 cm pred senzorjem (B), da preklopite med svetlobnimi načini.

Glavna svetilka je vklopljena: visoka moč → srednja moč → nizka moč

Ko je senzor gibanja vklopljen, na kratko pritisnete tipko (A).

Senzor gibanja se izklopi in lučka (C) ugasne.

2b. Upravljanje drugih načinov

Ko je način (L1) izklopljen, pritisnite in > 5 sekundi zadržite tipko (A).

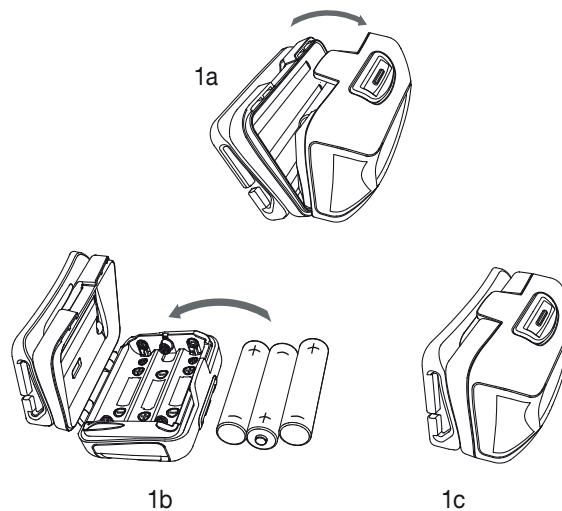
Način za zaklepanje se vklopi (L1 utripne dvakrat) Ko v načinu za zaklepanje pritisnete tipko (A), (L1) na kratko utripne.

Ko je način za zaklepanje vklopljen, pritisnite in > 5 sekund zadržite tipko (A).

Način za zaklepanje se izklopi. (L1 utripne dvakrat)

3. Specifikacije

Lumen	300 lm – 5 lm	Odpornost na udarce	1,0 m
Kandela	Največ 6200 cd	Baterija	Alkalne/NiMH (3 x AAA)
Razdalja svetlobnega snopa	Največ 6200 cd	LED	Cree
Čas delovanja	5 ur / 69 ur	Teža	110 g (z baterijami)
Ocena IP	IPX6	Mere	46 x 56 x 34 mm



2a-2b

