



<b>HR</b>	Ploča za kuhanje	Upute za uporabu	2
<b>CS</b>	Varná deska	Návod k použití	16
<b>HU</b>	Főzőlap	Használati útmutató	30
<b>SK</b>	Varný panel	Návod na používanie	44



## SADRŽAJ

1. SIGURNOSNE INFORMACIJE.....	3
2. SIGURNOSNE UPUTE.....	4
3. OPIS PROIZVODA.....	7
4. SVAKODNEVNA UPORABA.....	8
5. SAVJETI.....	9
6. ČIŠĆENJE I ODRŽAVANJE.....	10
7. RJEŠAVANJE PROBLEMA.....	10
8. POSTAVLJANJE.....	12
9. TEHNIČKI PODACI.....	14
10. ENERGETSKA UČINKOVITOST.....	14

## MISLIMO NA VAS

Hvala vam što ste kupili Electrolux uređaj. Izabrali ste proizvod koji sa sobom donosi desetljeća profesionalnog iskustva i inovacija. Domišljat i elegantan, projektiran je misleći na vas. Stoga, uvijek kada ga koristite, možete biti sigurni znajući da ćete svaki put dobiti izvrsne rezultate.

Dobrodošli u Electrolux.

**Posjetite našu internetsku stranicu za:**



Dobivanje savjeta o korištenju, prospekata, rješavanju problema, servisnim informacija:

**[www.electrolux.com/webselfservice](http://www.electrolux.com/webselfservice)**



Registriranje vašeg proizvoda za bolji servis:

**[www.registerelectrolux.com](http://www.registerelectrolux.com)**



Kupovinu dodatne opreme, potrošnog materijala i originalnih rezervnih dijelova za vaš uređaj:


**[www.electrolux.com/shop](http://www.electrolux.com/shop)**

## BRIGA O KUPCIMA I SERVIS


Preporučujemo uporabu originalnih rezervnih dijelova.

Prilikom kontaktiranja ovlaštenog servisnog centra, provjerite da su vam dostupni sljedeći podaci: Model, PNC, serijski broj.

Informacije možete pronaći na nazivnoj pločici.

 Upozorenje / Oprez - sigurnosne informacije

 Opće informacije i savjeti

 Ekološke informacije

Zadržava se pravo na izmjene.

## 1. ⚠ SIGURNOSNE INFORMACIJE

Prije postavljanja i korištenja uređaja pažljivo pročitajte isporučene upute. Proizvođač nije odgovoran za bilo kakvu ozljedu ili oštećenje koji su rezultat neispravnog postavljanja ili korištenja. Upute uvijek držite na sigurnom i pristupačnom mjestu za buduću upotrebu.

### 1.1 Sigurnost djece i slabijih osoba

- Ovaj uređaj mogu koristiti djeca od 8 godina pa na više i osobe smanjenih tjelesnih, osjetilnih ili mentalnih mogućnosti ili osobe koje ne raspolažu iskustvom ili znanjem ako su pod nadzorom osobe odgovorne za njihovu sigurnost i rade po uputama koje se odnose na sigurno korištenje uređaja te razumiju uključene opasnosti.
- Ne puštajte djecu da se igraju s uređajem.
- Sva pakiranja držite izvan dohvata djece i odlažite ih na odgovarajući način.
- Djeci i kućnim ljubimcima ne dozvoljavajte približavanje uređaju dok je u radu ili dok se hladi. Pristupačni dijelovi su vrući.
- Ako uređaj ima sigurnosno zaključavanje za zaštitu djece, morate ga aktivirati.
- Bez nadzora djeca ne smiju čistiti uređaj i provoditi održavanje koje izvršava korisnik.
- Djecu mlađu od 3 godine potrebno je držati podalje od uređaja tijekom cijelog vremena uporabe uređaja.

### 1.2 Opća sigurnost

- **UPOZORENJE:** Uređaj i njegovi dostupni dijelovi zagrijavaju se tijekom uporabe. Pazite da ne dodirujete grijače. Djeca mlađa od 8 godine trebaju se držati podalje ako nisu pod trajnim nadzorom.
- Ne upravljajte uređajem pomoću vanjskog uređaja za podešavanja vremena ili preko odvojenog sustava za daljinsko upravljanje.

- **UPOZORENJE:** Kuhanje na ploči za kuhanje bez nadzora uz upotrebu masnoće ili ulja može biti opasno i može dovesti do požara.
- Vatru NIKADA ne gasite vodom već isključite uređaj i tada prekrijte vatru, npr. poklopcem ili protupožarnim prekrivačem.
- **OPREZ:** Postupak kuhanja potrebno je nadgledati. Kratkotrajni postupak kuhanja potrebno je stalno nadgledati.
- **UPOZORENJE:** Opasnost od požara: Stvari ne držite na površinama za kuhanje.
- Metalne predmete kao što su noževi, vilice, žlice i poklopce ne stavljajte na površinu ploče za kuhanje jer će se zagrijati.
- Za čišćenje uređaja ne upotrebljavajte uređaje za parno čišćenje.
- Ako je staklokeramička/staklena površina napuknuta, isključite uređaj kako biste spriječili mogućnost električnog udara.
- Ako je kabel za napajanje oštećen, proizvođač ili ovlaštenu servis ili osoba sličnih kvalifikacija mora ga zamijeniti kako bi se izbjegla opasnost.
- **UPOZORENJE:** Koristite samo zaštitu ploče za kuhanje koju je napravio proizvođač uređaja za kuhanje, koje je u uputama za uporabu proizvođač naveo kao prikladne ili one koji su isporučeni s uređajem. Uporaba neodgovarajuće zaštite može uzrokovati nesreće.

## 2. SIGURNOSNE UPUTE

### 2.1 Postavljanje



#### **UPOZORENJE!**

Samo kvalificirana osoba smije postaviti ovaj uređaj.

- Odstranite svu ambalažu.
- Ne postavljajte i ne koristite oštećeni uređaj.
- Slijedite upute za postavljanje isporučene s uređajem.
- Održavajte minimalnu udaljenost od drugih uređaja i kuhinjskih elemenata.
- Prilikom pomicanja uređaja uvijek budite pažljivi jer je uređaj težak. Uvijek nosite zaštitne rukavice i zatvorenu obuću.
- Izrezane površine zabrtvite sredstvom za brtvljenje kako biste spriječili bubrenje uzrokovano vlagom.

- Donji dio uređaja zaštite od pare i vlage.
- Uređaj ne postavljajte u blizini vrata ili ispod prozora. Na taj se način sprječava pad vrućeg posuđa kada se vrata ili prozor otvore.
- Ako je uređaj postavljen iznad ladica uvjerite se da je prostor između dna uređaja i gornje ladice dovoljan za cirkulaciju zraka.
- Može se zagrijati dno uređaja. Preporučamo da ispod uređaja postavite nezapaljivu pregradnu ploču kako biste spriječili pristup dnu.
- Zaštita od strujnog udara dijelova pod naponom i izoliranih dijelova mora biti pričvršćena na takav način da se ne može ukloniti bez alata.
- Utikač naponskoga kabela uključite u utičnicu tek po završetku postavljanja. Provjerite postoji li pristup utikaču nakon postavljanja.
- Ako je utičnica labava, nemojte priključivati utikač.
- Ne povlačite za električni kabel da biste uređaj isključili iz strujne utičnice. Uvijek uhvatite i povucite utikač.
- Koristite samo odgovarajuće izolacijske uređaje: automatske sklopke, osigurače (osigurače na uvrtnje izvaditi iz ležišta), sklopke i releje zemnog spoja.
- Električna instalacija mora imati izolacijski uređaj koji vam omogućuje isključivanje uređaja iz električne mreže na svim polovima. Izolacijski uređaj mora imati kontakte s otvorom minimalne širine 3 mm.

## 2.2 Spajanje na električnu mrežu



### **UPOZORENJE!**

Opasnost od požara i strujnog udara.

- Svako povezivanje s električnom mrežom treba izvršiti kvalificirani električar.
- Uređaj mora biti uzemljen.
- Prije obavljanja svih zahvata provjerite je li uređaj isključen iz električne mreže.
- Provjerite podudaraju li se električni podaci na natpisnoj pločici s električnim napajanjem. Ako to nije slučaj, kontaktirajte električara.
- Provjerite je li uređaj pravilno postavljen. Labavi i neispravni spojevi kabela napajanja ili utikača (ako postoji) mogu prouzročiti pregrijavanja priključka.
- Koristite odgovarajući kabel napajanja.
- Pazite da se električni kabeli zapletu.
- Provjerite je li ugrađena zaštita od strujnog udara.
- Koristite spojnice na kabelu.
- Provjerite da kabel napajanja ili utikač (ako postoji) ne dodiruje vrući uređaj ili vruće posuđe kada priključujete uređaj na utičnicu u blizini
- Ne koristite višeputne utikače i produžne kabele.
- Pazite da ne oštetite utikač (ako postoji) ili kabel napajanja. Za zamjenu kabela napajanja kontaktirajte ovlašteni servis ili električara.

## 2.3 Uporaba



### **UPOZORENJE!**

Opasnost od ozljede, opeklina ili strujnog udara.

- Prije prve upotrebe uklonite ambalažu, naljepnice i zaštitne folije (ako postoje).
- Ovaj uređaj upotrebljavajte u kućanstvu.
- Ne mijenjajte specifikacije ovog uređaja.
- Pazite da otvori za ventilaciju nisu blokirani.
- Tijekom rada uređaj ne ostavljajte bez nadzora.
- Polje kuhanja postavite na "isključeno" nakon svake uporabe.
- Pribor za jelo ili poklopce lonaca ne stavljajte na zone kuhanja. Mogu se jako zagrijati.
- Ne upravljajte uređajem vlažnim rukama ili kada je u doticaju s vodom.
- Uređaj ne koristite kao radnu ili površinu za čuvanje stvari.
- Ako je površina uređaja napukla, uređaj odmah isključite iz strujne

utičnice. Na taj način sprječavate strujni udar.

- Kada hranu stavite u vruće ulje, ono može prskati.



### UPOZORENJE!

Opasnost od požara i opekotina

- Prilikom zagrijavanja masti i ulja mogu stvoriti zapaljive pare. Plamen ili zagrijane predmete držite dalje od masti i ulja kad s njima kuhate.
- Pare koje ispušta vrlo vruće ulje mogu uzrokovati spontano izgaranje.
- Korišteno ulje koje sadrži ostatke hrane može uzrokovati požar pri nižim temperaturama nego ulje koje se prvi put koristi.
- Zapaljive predmete ili vlažne predmete sa zapaljivim sredstvima ne stavljajte u uređaj, pored ili na njega.



### UPOZORENJE!

Postoji opasnost od oštećenja uređaja.

- Vruće posuđe ne držite na upravljačkoj ploči.
- Ne stavljajte vrući poklopac na staklenu površinu ploče za kuhanje.
- Nemojte dopustiti da tekućina u posudu ispari.
- Pazite da vam predmeti ili posuđe na padnu na uređaj. Površina se može oštetiti.
- Zone kuhanja ne koristite s praznim posuđem ili bez posuđa.
- Na uređaj nemojte stavljati aluminijsku foliju.
- Posuđe od lijevanoga željeza, aluminija ili posuđe s oštećenim dnom može ogrebat i staklo/staklokeramiku. Te predmete uvijek podignite kada ih

morate pomaknuti na površini za kuhanje.

- Ovaj uređaj namijenjen je isključivo kuhanju. Ne smije se koristiti za druge namjene, primjerice grijanje prostorije.

## 2.4 Održavanje i čišćenje

- Uređaj redovito očistite kako biste spriječili propadanje materijala površine.
- Uređaj isključite i pustite da se ohladi prije čišćenja.
- Iskopčajte uređaj iz napajanja električne mreže prije održavanja.
- Za čišćenje uređaja ne koristite raspršivanje vode i pare.
- Uređaj očistite vlažnom mekom krpom. Koristite isključivo neutralni deterđent. Nikada ne koristite abrazivna sredstva, abrazivne spužvice za ribanje, otapala ili metalne predmete.

## 2.5 Odlaganje



### UPOZORENJE!

Opasnost od ozljede ili gušenja.

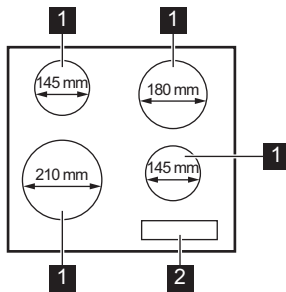
- Za informacije o pravilnom odlaganju uređaja kontaktirajte komunalnu službu.
- Iskopčajte uređaj iz napajanja.
- Odrežite kabel napajanja blizu uređaja i odložite ga.

## 2.6 Servisiranje

- Za popravak uređaja kontaktirajte ovlašteni servis.
- Koristite samo originalne rezervne dijelove.

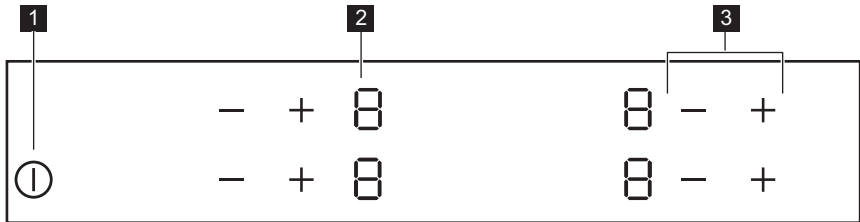
### 3. OPIS PROIZVODA

#### 3.1 Izgled površine za kuhanje



- 1 Zona kuhanja
- 2 Upravljačka ploča

#### 3.2 Izgled upravljačke ploče



Koristite polja senzora za rukovanje uređajem. Zasloni, indikatori i zvukovi govore koje funkcije rade.

Polje senzora	Funkcija	Napomena
1	⓪	UKLJUČIVANJE/ISKLJUČIVANJE Za uključivanje i isključivanje ploče za kuhanje.
2	- +	Prikaz stupnjeva kuhanja Za prikaz stupnja kuhanja.
3	+ / -	- Za postavljanje stupnja kuhanja.

#### 3.3 Zasloni stupnja kuhanja

Zaslon	Opis
⓪	Zona kuhanja je isključena.
1 - 9	Polje kuhanja je uključeno.

Zaslon	Opis
+ znamenka	Došlo je do kvara.
	Polja kuhanja još je uvijek vruće (preostala toplina).
	Blokiranje radi zaštite djece funkcija radi.
	Funkcija Automatsko isključivanje radi.

### 3.4 Prikaz preostale topline



#### UPOZORENJE!

Postoji opasnost od opekotina uslijed preostale topline.

## 4. SVAKODNEVNA UPORABA



#### UPOZORENJE!

Pogledajte poglavlja sa sigurnosnim uputama.

### 4.1 Uključivanje i isključivanje

Dodirnite na 1 sekundu za uključivanje ili isključivanje ploče kuhanja.

### 4.2 Automatsko isključivanje

**Funkcija automatski isključuje ploču za kuhanje u sljedećim slučajevima:**

- sve zone kuhanja su isključene,
- niste postavili stupanj grijanja nakon uključivanja ploče za kuhanje,
- prolijete nešto po upravljačkoj ploči ili na ploču stavite nešto duže od 10 sekundi (lonac, krpu, itd.). Oglašava se zvučni signal a ploča za kuhanje se isključuje. Uklonite predmet ili očistite upravljačku ploču.
- ne isključite zonu kuhanja i ne promijenite stupanj kuhanja. Nakon nekog vremena uključuje se i ploča za kuhanje se isključuje.

**Veza između stupnja kuhanja i vremena nakon kojeg se ploča za kuhanje isključuje:**

Stupanj kuhanja	Ploča za kuhanje isključuje se nakon
1 - 2	6 sata
3 - 4	5 sata
5	4 sata
6 - 9	1,5 sat

### 4.3 Stupanj kuhanja





Dodirnite kako biste povećali stupanj kuhanja. Dodirnite kako biste smanjili stupanj kuhanja. Za isključivanje zone kuhanja istovremeno dodirnite i .

### 4.4 Blokiranje radi zaštite djece

Ova funkcija sprječava nehotično uključivanje ploče za kuhanje.



**Za uključivanje funkcije:** uključite ploču za kuhanje pomoću . Ne postavljajte stupanj kuhanja. Dodirnite dviju prednjih zona kuhanja na 4 sekunde. se uključuje. Isključite ploču za kuhanje pomoću .



**Za isključivanje funkcije:** uključite ploču za kuhanje pomoću . Ne postavljajte stupanj kuhanja. Dodirnite  dviju prednjih zona kuhanja na 4 sekunde.  se uključuje. Isključite ploču za kuhanje pomoću .

**Za premošćenje funkcije samo za jedno kuhanje:** uključite ploču za

kuhanje pomoću .  se uključuje.

Dodirnite  dviju prednjih zona kuhanja na 4 sekunde. **Postavite stupanj kuhanja u sljedećih 10 sekundi.** Možete rukovati pločom za kuhanje. Kad isključite ploču za kuhanje pomoću  funkcija ponovno radi.

## 5. SAVJETI



### UPOZORENJE!

Pogledajte poglavlja sa sigurnosnim uputama.



Posuđe od emaljiranoga čelika ili s dnom od aluminija ili bakra može uzrokovati promjenu boje na staklokeramičkoj površini.

### 5.1 Posuđe



Dno posuđa za kuhanje treba biti što je moguće deblje i ravnije.

### 5.2 Primjeri primjena kuhanja



Podaci u tablici navedeni su samo kao smjernice.

Stupanj kuhanja	Koristite za:	Vrijeme (min)	Savjeti
1	Održavanje kuhane hrane toplom.	po potrebi	Posuđe poklopite poklopcem.
1 - 2	Nizozemski umak, otapanje: maslaca, čokolade, želatine.	5 - 25	Povremeno promiješajte.
1 - 2	Zgušnjavanje: mekani omleti, pržena jaja.	10 - 40	Kuhati poklopljeno.
2 - 3	Kuhanje riže i jela na bazi mlijeka, zagrijavanje gotovih jela.	25 - 50	Dodajte najmanje dvostruko više vode nego riže, jela na mlijeku povremeno promiješajte.
3 - 4	Povrće kuhano na pari, riba, meso.	20 - 45	Dodajte nekoliko žica tekućine.
4 - 5	Krumpir kuhan na pari.	20 - 60	Koristite maks. ¼ l vode za 750 g krumpira.
4 - 5	Kuhanje većih količina namirnica, variva i juha.	60 - 150	Do 3 l tekućine i sastojci.

Stupanj kuhanja	Koristite za:	Vrijeme (min)	Savjeti
6 - 7	Lagano prženje: odresci, teleći Cordon-bleu, kotleti, mljeveno meso u tijestu, kobasice, jetra, zaprška, jaja, palačinke, uštipci.	po potrebi	Preokrenuti kada prođe pola vremena.
7 - 8	Jako prženje, popečci od krumpira, odresci od buta, odresci.	5 - 15	Preokrenuti kada prođe pola vremena.
9	Kipuća voda, kuhanje tjestenine, prženje mesa (gulaš, pečenje u loncu), prženje krumpirića u dubokom ulju.		

## 6. ČIŠĆENJE I ODRŽAVANJE



### UPOZORENJE!

Pogledajte poglavlja sa sigurnosnim uputama.

### 6.1 Opće informacije

- Ploču za kuhanje očistite nakon svake uporabe.
- Posuđe koje koristite za kuhanje uvijek mora imati čisto dno.
- Ogrebotine ili tamne mrlje na površini ploče za kuhanje ne utječu na njen rad.
- Koristite posebno sredstvo za čišćenje za površine ploče za kuhanje.
- Koristite poseban strugač za staklo.

### 6.2 Čišćenje ploče za kuhanje

- **Odmah uklonite:** plastiku koja se topi, plastičnu foliju, šećer i hranu koja

sadrži šećer. U protivnom, prljavština može uzrokovati oštećenje ploče za kuhanje. Pripazite da izbjegnute opekotine. Posebni strugač stavite na staklenu površinu pod oštrim kutom i oštricu pomičite po površini.

- **Skinite nakon što se ploča za kuhanje dovoljno ohladi:** mrlje od kamenca i vode, mrlje od masnoće, sjajne mrlje na metalnim dijelovima. Očistite ploču za kuhanje vlažnom krpom i neabrazivnim deterdžentom. Nakon čišćenja ploču za kuhanje obrišite mekom krpom.
- **Uklonite sjajnu diskoloraciju metala:** Za čišćenje staklenih površina vlažnom krpom koristite otopinu vode i octa.




## 7. RJEŠAVANJE PROBLEMA





### UPOZORENJE!

Pogledajte poglavlja sa sigurnosnim uputama.

## 7.1 Rješavanje problema

Problem	Mogući uzrok	Rješenje
Ne možete uključiti ploču za kuhanje ili rukovati njome.	Ploča za kuhanje nije priključena na mrežno napajanje ili nije pravilno priključena.	Provjerite je li ploča za kuhanje ispravno priključena na mrežno napajanje. Pogledajte shemu spajanja.
	Osigurač je pregorio.	Provjerite je li osigurač uzrok kvara. Ako osigurač ponovno prepri, kontaktirajte kvalificiranog električara.
		Ponovno uključite ploču za kuhanje i u roku do 10 sekundi odredite stupanj kuhanja.
	Dodirnuli ste istodobno 2 ili više polja senzora.	Dodirnite samo jedno polje senzora.
	Na upravljačkoj ploči ima vode ili masnih mrlja.	Očistite upravljačku ploču.
Oglašava se zvučni signal a ploča za kuhanje se isključuje. Kada je ploča za kuhanje isključena oglašava se zvučni signal.	Prekrili ste jedno ili više polja senzora.	Uklonite predmet s polja senzora.
Ploča za kuhanje se isključuje.	Nečim ste prekrili polje senzora  .	Uklonite predmet s polja senzora.
Ne uključuje se indikator preostale topline.	Zona nije vruća jer je radila samo kratko vrijeme.	Ako je zona radila dovoljno dugo i trebala bi biti vruća, obratite se ovlaštenom servisu.
Polja senzora postaju vruća.	Posuđe je preveliko ili ste ga stavili preblizu kontrolama.	Ako je moguće, veliko posuđe stavite na stražnje zone.
Uključuje se  .	Uključilo se automatsko isključivanje.	Isključite i ponovno uključite ploču za kuhanje.
Uključuje se  .	Aktivirana je Roditeljska zaštita.	Pogledajte poglavlje "Svakodnevna uporaba".

Problem	Mogući uzrok	Rješenje
Prikazani su  i broj.	Došlo je do pogreške na ploči za kuhanje.	Na nekoliko trenutaka odvojite ploču za kuhanje od mrežnog napajanja. Izvadite osigurač iz električnog sustava kućanstva. Ponovno ga priključite. Ako se  ponovno pojavi, obratite se ovlaštenom servisu.

## 7.2 Ako ne možete naći rješenje...

Ako sami ne možete pronaći rješenje problema, obratite se dobavljaču ili ovlaštenom servisnom centru. Dajte im podatke s natpisne pločice. Također navedite troznamenastu slovnju šifru za staklokeramiku (nalazi se u uglu staklene

površine) i poruku pogreške koja se prikazuje. Budite sigurni da ste pločom za rukovanje rukovali na ispravan način. Ako niste, rad servisera ili dobavljača neće biti besplatan, čak ni za vrijeme jamstvenog roka. Upute o službi za kupce i jamstvenim uvjetima nalaze se u u jamstvenoj knjižici.

## 8. POSTAVLJANJE



### UPOZORENJE!

Pogledajte poglavlja sa sigurnosnim uputama.

### 8.1 Prije postavljanja

Prije postavljanja ploče za kuhanje, zapišite podatke s natpisne pločice. Natpisna pločica nalazi se na dnu ploče za kuhanje.

Serijski broj .....

### 8.2 Ugradne ploče za kuhanje

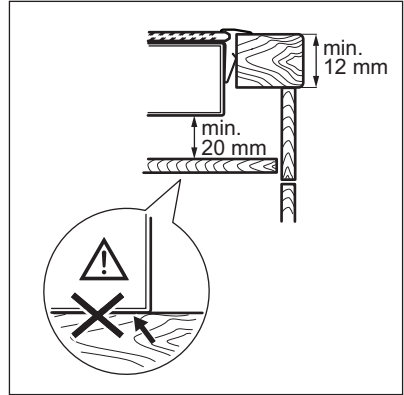
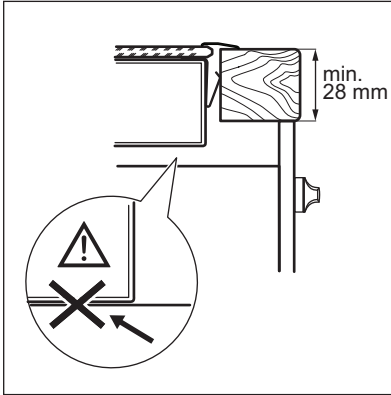
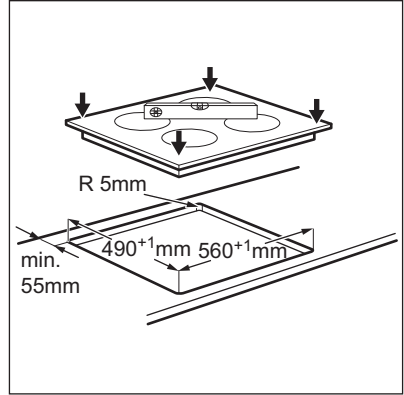
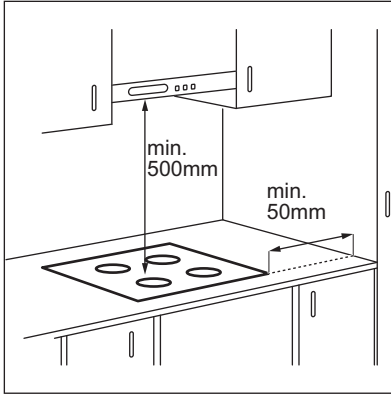
Ugradne ploče za kuhanje smijete koristiti jedino nakon uklapanja u

odgovarajuće, normirane ormare za ugradnju i radne ploče.

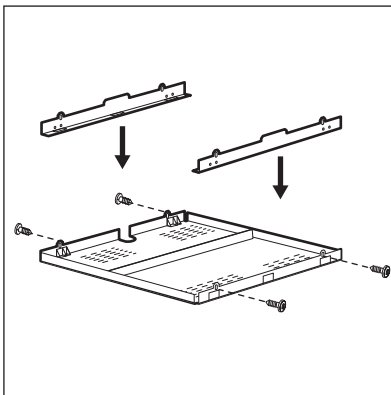
### 8.3 Priključni kabel

- Ploča za kuhanje opremljena je priključnim kabelom.
- Za zamjenu oštećenog kabela napajanja koristite sljedeći (ili većeg presjeka) kabel napajanja: H05V2V2-F T min 90°C. Obratite se svom lokalnom servisnom centru.

## 8.4 Sklop



## 8.5 Zaštitna kutija



Ako koristite zaštitnu kutiju (dodatan pribor), nije potrebno zaštitno dno izravno ispod ploče za kuhanje. Zaštitna kutija je dodatna oprema i možda nije dostupna u nekim zemljama. Kontaktirajte lokalnog dobavljača.



Zaštitnu kutiju ne možete koristiti ako ploču za kuhanje postavite iznad pećnice.

## 9. TEHNIČKI PODACI

### 9.1 Natpisna pločica

Model EHF16240XK  
Vrsta 58 HAD 54 AO

Ser.br. ....  
ELECTROLUX

PNC 949 492 234 00  
220 - 240 V 50 - 60 Hz  
Proizvedeno u Rumunjskoj  
6.5 kW



### 9.2 Specifikacije zona kuhanja

Zona kuhanja	Nazivna snaga (Maks. stupanj kuhanja) [W]	Promjer zone kuhanja [mm]
Prednja lijeva	2300	210
Stražnja lijeva	1200	145
Prednja desna	1200	145
Stražnja desna	1800	180

Za optimalne rezultate kuhanja koristite posuđe koje nije veće od promjera zone kuhanja.

## 10. ENERGETSKA UČINKOVITOST

### 10.1 Informacije o proizvodu u skladu s EU 66/2014

Identifikacija modela	EHF16240XK	
Vrsta ploče za kuhanje	Ugradbena ploča za kuhanje	
Broj zona kuhanja	4	
Tehnologija zagrijavanja	Isijavajući grijač	
Promjer kružnih zona kuhanja (Ø)	Prednja lijeva	21,0 cm
	Stražnja lijeva	14,5 cm
	Prednja desna	14,5 cm
	Stražnja desna	18,0 cm
Potrošnja energije po zoni kuhanja (EC electric cooking)	Prednja lijeva	195,2 Wh / kg
	Stražnja lijeva	202,3 Wh / kg
	Prednja desna	202,3 Wh / kg
	Stražnja desna	181,4 Wh / kg
Potrošnja energije ploče za kuhanje (EC electric hob)	195,3 Wh / kg	

EN 60350-2 - Household electric cooking appliances - Part 2: Hobs - Methods for measuring performance


## 10.2 Ušteda energije


Ako slijedite savjete navedene ispod, možete uštedjeti energiju tijekom svakodnevnog kuhanja.

- Kad zagrijavate vodu, koristite samo količinu koju trebate.
- Ako je moguće, posuđe poklopite poklopcem.

- Prije uključanja zone kuhanja, stavite posuđe na nju.
- Dno posuđa treba imati isti promjer kao i zona kuhanja.
- Manje posuđe stavite na manje zone kuhanja.
- Posuđe stavite izravno na sredinu zone kuhanja.
- Koristite preostalu toplinu za održavanje hrane toplom ili za topljenje.

## 11. BRIGA ZA OKOLIŠ

Reciklirajte materijale sa simbolom . Ambalažu za recikliranje odložite u prikladne spremnike. Pomozite u zaštiti okoliša i ljudskog zdravlja, kao i u recikliranju otpada od električnih i elektroničkih uređaja. Uređaje označene

simbolom  ne bacajte zajedno s kućnim otpadom. Proizvod odnesite na lokalno reciklažno mjesto ili kontaktirajte nadležnu službu.

## OBSAH

1. BEZPEČNOSTNÍ INFORMACE.....	17
2. BEZPEČNOSTNÍ POKYNY .....	18
3. POPIS SPOTŘEBIČE.....	21
4. DENNÍ POUŽÍVÁNÍ.....	22
5. TIPY A RADY.....	23
6. ČIŠTĚNÍ A ÚDRŽBA.....	24
7. ODSTRAŇOVÁNÍ ZÁVAD.....	24
8. INSTALACE.....	26
9. TECHNICKÉ ÚDAJE.....	27
10. ENERGETICKÁ ÚČINNOST.....	28

## MYSLÍME NA VÁS

Děkujeme, že jste si zakoupili spotřebič značky Electrolux. Vybrali jste si produkt, se kterým jsou spjaty desítky let profesionálních zkušeností a inovací. Tento důmyslný a stylový spotřebič byl navržen s ohledem na jeho uživatele. Kdykoliv jej proto používáte, můžete se spolehnout, že pokaždé dosáhnete skvělých výsledků.

Vítá Vás Electrolux.

### Navštivte naše stránky ohledně:



Rady ohledně používání, brožury, poradce při potížích, servisních informací:  
[www.electrolux.com/webselfservice](http://www.electrolux.com/webselfservice)



Registrace vašeho spotřebiče, kterou získáte lepší servis:  
[www.registerelectrolux.com](http://www.registerelectrolux.com)



Nákupu příslušenství, spotřebního materiálu a originálních náhradních dílů pro váš spotřebič:  
[www.electrolux.com/shop](http://www.electrolux.com/shop)

## PÉČE O ZÁKAZNÍKY A SERVIS

Doporučujeme používat originální náhradní díly.

Při kontaktu se servisním střediskem se ujistěte, že máte k dispozici následující údaje: Model, výrobní číslo (PNC), sériové číslo.

Tyto informace jsou uvedeny na typovém štítku.

 Upozornění / Důležité bezpečnostní informace

 Všeobecné informace a rady

 Poznámky k ochraně životního prostředí

Změny vyhrazeny.



## 1. ⚠ BEZPEČNOSTNÍ INFORMACE

Tento návod si pečlivě přečtete ještě před instalací spotřebiče a jeho prvním použitím. Výrobce nenese odpovědnost za žádný úraz ani škodu v důsledku nesprávné instalace nebo použití. Návod k použití vždy uchovávejte na bezpečném a přístupném místě pro jeho budoucí použití.

### 1.1 Bezpečnost dětí a postižených osob

- Tento spotřebič smí používat děti starší osmi let nebo osoby se sníženými fyzickými, smyslovými nebo duševními schopnostmi nebo osoby bez patřičných zkušeností a znalostí, pouze pokud tak činí pod dozorem nebo vedením, které zohledňuje bezpečný provoz spotřebiče, a pokud rozumí rizikům spojeným s provozem spotřebiče.
- Nenechte děti hrát si se spotřebičem.
- Všechny obaly uschovejte z dosahu dětí a řádně je zlikvidujte.
- Je-li spotřebič v provozu nebo pokud chladne, nedovolte dětem a domácím zvířatům, aby se k němu přibližovaly. Přístupné části jsou horké.
- Pokud je spotřebič vybaven dětskou bezpečnostní pojistkou, doporučuje se ji aktivovat.
- Čištění a uživatelskou údržbu spotřebiče by neměly provádět děti bez dozoru.
- Děti mladší tří let držte z dosahu spotřebiče vždy, když je v provozu.

### 1.2 Všeobecné bezpečnostní informace

- **VAROVÁNÍ:** Spotřebič a jeho dostupné části se mohou během používání zahřát na vysokou teplotu. Nedotýkejte se topných článků. Děti mladší osmi let bez stálého dozoru držte z dosahu spotřebiče.
- Spotřebič nepoužívejte spolu s externím časovačem nebo samostatným dálkovým ovládním.

- **VAROVÁNÍ:** Příprava jídel s tuky či oleji na varné desce bez dozoru může být nebezpečná a způsobit požár.
- Oheň se **NIKDY** nesnažte uhasit vodou, ale vypněte spotřebič a poté plameny zakryjte např. víkem nebo hasicí rouškou.
- **POZOR:** U vaření je vždy nutné vykonávat dohled. U krátkodobého vaření je nutné vykonávat dohled nepřetržitě.
- **VAROVÁNÍ:** Nebezpečí požáru: Nepokládejte věci na varnou desku.
- Na varnou desku nepokládejte žádné kovové předměty jako nože, vidličky, lžice nebo pokličky, protože by se mohly zahřát na velmi vysokou teplotu.
- K čištění spotřebiče nepoužívejte čisticí zařízení na páru.
- Je-li sklokeramický nebo skleněný povrch desky prasklý, vypněte spotřebič, abyste zabránili úrazu elektrickým proudem.
- Jestliže je poškozený přívodní kabel, smí ho vyměnit pouze výrobce, servisní technik nebo osoba s podobnou příslušnou kvalifikací, jinak by mohlo dojít k úrazu.
- **VAROVÁNÍ:** Používejte pouze kryt varné desky přímo od výrobce varného spotřebiče nebo takový kryt, který výrobce spotřebiče v pokynech k použití označil jako vhodný, případně kryt, který je součástí spotřebiče. Při použití nesprávného krytu varné desky může dojít k nehodě.

## 2. BEZPEČNOSTNÍ POKYNY

### 2.1 Instalace



#### **VAROVÁNÍ!**

Tento spotřebič smí instalovat jen kvalifikovaná osoba.

- Odstraňte veškerý obalový materiál.

- Poškozený spotřebič neinstalujte ani nepoužívejte.
- Řiďte se pokyny k instalaci dodanými spolu s tímto spotřebičem.
- Dodržujte minimální vzdálenosti od ostatních spotřebičů a nábytku.
- Při přemísťování spotřebiče buďte vždy opatrní, protože je těžký. Vždy

používejte ochranné rukavice a uzavřenou obuv.

- Utěsněte výřez v povrchu pomocí těsniva, abyste zabránili bobtnání z důvodu vlhkosti.
- Chraňte dno spotřebiče před párou a vlhkostí.
- Spotřebič neinstalujte vedle dveří či pod oknem. Zabráňte tak převržení horkého nádobí ze spotřebiče při otevírání dveří či okna.
- Pokud je spotřebič instalován nad zásuvkami, ujistěte se, že prostor mezi dnem spotřebiče a horní zásuvkou zajišťuje dostatečnou cirkulaci vzduchu.
- Spodek spotřebiče se může silně zahřát. Zajistěte instalaci samostatného nebořlavého panelu, který bude zakrývat spodek spotřebiče.

## 2.2 Připojení k elektrické síti



### VAROVÁNÍ!

Hrozí nebezpečí požáru nebo úrazu elektrickým proudem.

- Veškerá elektrická připojení by měla být provedena kvalifikovaným elektrikářem.
- Spotřebič musí být uzemněn.
- Před každou údržbou nebo čištěním je nutné se ujistit, že je spotřebič odpojen od elektrické sítě.
- Zkontrolujte, zda údaje o napájení na typovém štítku souhlasí s parametry elektrické sítě. Pokud tomu tak není, obraťte se na elektrikáře.
- Ujistěte se, že je spotřebič nainstalován správně. Volné a nesprávné zapojení napájecího kabelu či zástrčky (je-li součástí výbavy) může mít za následek přehřátí svorky.
- Použijte správný typ napájecího kabelu.
- Elektrické kabely nesmí být zamotané.
- Ujistěte se, že je nainstalována ochrana před úrazem elektrickým proudem.
- Použijte svorku k odlehčení kabelu od tahu.

- Dbejte na to, aby se elektrické přívodní kabely nebo zástrčky (jsou-li součástí výbavy) nedotýkaly horkého spotřebiče nebo horkého nádobí, když spotřebič připojujete do blízké zásuvky.
- Nepoužívejte rozbočovací zástrčky ani prodlužovací kabely.
- Dbejte na to, abyste nepoškodili napájecí kabel nebo síťovou zástrčku (je-li součástí výbavy). Pro výměnu napájecího kabelu se obraťte na autorizované servisní středisko nebo elektrikáře.
- Ochrana před úrazem elektrickým proudem u živých či izolovaných částí musí být připevněna tak, aby nešla odstranit bez použití nástrojů.
- Síťovou zástrčku zapojte do síťové zásuvky až na konci instalace spotřebiče. Po instalaci musí zůstat síťová zástrčka nadále dostupná.
- Pokud je síťová zásuvka uvolněná, nezapojte do ní síťovou zástrčku.
- Neodpojujte spotřebič ze zásuvky tahem za kabel. Vždy tahejte za zástrčku.
- Používejte pouze správná izolační zařízení: ochranné vypínače vedení, pojistky (pojistky šroubového typu se musí odstranit z držáku), ochranné zemnicí jističe a stykače.
- Je nutné instalovat vhodný vypínač nebo izolační zařízení k řádnému odpojení všech napájecích vodičů spotřebiče. Toto izolační zařízení musí mít mezeru mezi kontakty alespoň 3 mm širokou.

## 2.3 Použití spotřebiče



### VAROVÁNÍ!

Hrozí nebezpečí zranění, popálení či úrazu elektrickým proudem.

- Před prvním použitím odstraňte veškerý obalový materiál (je-li přítomen), štítky a ochrannou fólii.
- Tento spotřebič používejte v domácnosti.
- Neměňte technické parametry tohoto spotřebiče.
- Ujistěte se, že nejsou ventilační otvory zakryté.

- Zapnutý spotřebič nenechávejte bez dozoru.
- Po každém použití nastavte varnou zónu do polohy „vypnuto“.
- Na varné zóny nepokládejte přístroje nebo pokličky. Mohly by se zahřát.
- Nepracujte se spotřebičem, když máte vlhké ruce nebo když je v kontaktu s vodou.
- Nepoužívejte spotřebič jako pracovní nebo odkládací plochu.
- Pokud je povrch spotřebiče prasklý, okamžitě jej odpojte ze sítě. Zabráníte tak úrazu elektrickým proudem.
- Vložíte-li jídlo do horkého oleje, může olej vystříknout.
- Na spotřebič nepokládejte hliníkovou fólii.
- Nádoby vyrobené z litiny či hliníku nebo nádoby s poškozeným dnem mohou způsobit poškrábání sklokeramiky nebo skla. Tyto předměty při přesouvání na varné desce vždy zdvihněte.
- Tento spotřebič je určen výhradně pro přípravu jídel. Nesmí být používán k jiným účelům, například k vytápění místností.



### **VAROVÁNÍ!**

Hrozí nebezpečí požáru nebo výbuchu

- Tuky a oleje mohou při zahřátí uvolňovat hořlavé páry. Když vaříte s tuky a oleji, držte plameny a ohřáté předměty mimo jejich dosah.
- Páry uvolňované velmi horkými oleji se mohou samovolně vznítit.
- Použitý olej, který obsahuje zbytky potravin, může způsobit požár při nižších teplotách než olej, který se používá poprvé.
- Do spotřebiče, do jeho blízkosti nebo na spotřebič neumíst'ujte hořlavé předměty nebo předměty obsahující hořlavé látky.



### **VAROVÁNÍ!**

Hrozí nebezpečí poškození spotřebiče.

- Nepokládejte horké nádoby na ovládací panel.
- Nepokládejte horkou poklici na skleněný povrch varné desky.
- Nenechte vyvařit vodu v nádobách.
- Dbejte na to, aby na spotřebič nespadly varné nádoby či jiné předměty. Mohl by se poškodit jeho povrch.
- Nezapínejte varné zóny s prázdnými nádobami nebo zcela bez nádob.

## 2.4 Čištění a údržba

- Spotřebič čistěte pravidelně, abyste zabránili poškození materiálu jeho povrchu.
- Před čištěním spotřebič vypněte a nechte ho vychladnout.
- Před prováděním údržby spotřebič odpojte od elektrické sítě.
- K čištění spotřebiče nepoužívejte proud vody nebo páru.
- Vyčistěte spotřebič vlhkým měkkým hadrem. Používejte pouze neutrální mycí prostředky. Nepoužívejte žádné prostředky s drsnými částicemi, drátěnky, rozpouštědla nebo kovové předměty.

## 2.5 Likvidace



### **VAROVÁNÍ!**

Hrozí nebezpečí úrazu či udušení.

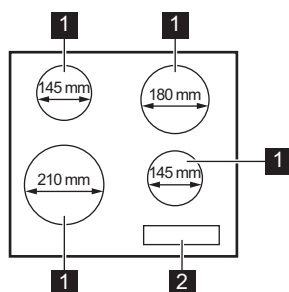
- Pro informace ohledně správné likvidace spotřebiče se obraťte na místní úřady.
- Odpojte spotřebič od elektrické sítě.
- Odřízněte síťový kabel v blízkosti spotřebiče a zlikvidujte jej.

## 2.6 Obsluha

- Pro opravu spotřebiče se obraťte na autorizované servisní středisko.
- Používejte výhradně originální náhradní díly.

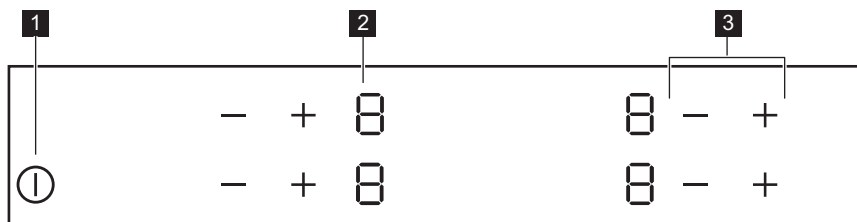
### 3. POPIS SPOTŘEBIČE

#### 3.1 Uspořádání varné desky



- 1** Varná zóna
- 2** Ovládací panel

#### 3.2 Rozvržení ovládacího panelu



K ovládání spotřebiče použijte senzorová tlačítka. Displeje, ukazatele a zvukové signály signalizují, jaké funkce jsou zapnuté.

Se- nzo- ro- vé tla- čítko	Funkce	Poznámka
<b>1</b> ①	ZAP/VYP	Slouží k zapnutí a vypnutí varné desky.
<b>2</b> -	Displej nastavení teploty	Ukazuje nastavení teploty.
<b>3</b> + / -	-	Slouží k nastavení teploty.

#### 3.3 Displeje nastavení teploty

Displej	Popis
0	Varná zóna je vypnutá.
1 - 9	Varná zóna je zapnutá.

Displej	Popis
+ číslice	Došlo k poruše.
	Varná zóna je stále horká (zbytkové teplo).
	Je zapnutá funkce Dětská bezpečnostní pojistka.
	Je zapnutá funkce Automatické vypnutí.

### 3.4 Ukazatel zbytkového tepla



#### VAROVÁNÍ!

Nebezpečí popálení zbytkovým teplem.

## 4. DENNÍ POUŽÍVÁNÍ



#### VAROVÁNÍ!

Viz kapitoly o bezpečnosti.

### 4.1 Zapnutí a vypnutí

Stisknutím na jednu sekundu varnou desku zapnete nebo vypnete.

### 4.2 Automatické vypnutí

**Tato funkce varnou desku automaticky vypne v následujících případech:**

- všechny varné zóny jsou vypnuté,
- po zapnutí varné desky jste nenastavili teplotu,
- něco jste rozlili nebo položili na ovládací panel na déle než 10 sekund (pánev, utěrka, atd.). Ozve se zvukový signál a varná deska se vypne. Odstraňte všechny předměty, nebo vyčistěte ovládací panel.
- po určité době nevypnete varnou zónu nebo nezměníte nastavení teploty. Po určité době se rozsvítí a varná deska se vypne.

**Vztah mezi nastavením teploty a dobou, po níž se varná deska vypne:**

Nastavení teploty	Varná deska se vypne po
1 - 2	6 hodin

Nastavení teploty	Varná deska se vypne po
3 - 4	5 hodin
5	4 hodiny
6 - 9	1,5 hodiny

### 4.3 Nastavení teploty



Pomocí zvýšíte nastavenou teplotu. Pomocí snížíte nastavenou teplotu. Současným stisknutím a vypnete varnou zónu.

### 4.4 Dětská bezpečnostní pojistka


Tato funkce brání neúmyslnému použití varné desky.

**Zapnutí funkce:** pomocí zapněte varnou desku. Nenastavujte teplotu. Stiskněte u dvou předních varných zón na čtyři sekundy. Rozsvítí se . Pomocí varnou desku vypnete.

**Vypnutí funkce:** pomocí zapněte varnou desku. Nenastavujte teplotu. Stiskněte u dvou předních varných


zón na čtyři sekundy. Rozsvítí se .  
Pomocí  varnou desku vypnete.

### Vyřazení funkce na jedno vaření:

zapnete varnou desku pomocí .

Rozsvítí se . Stiskněte  u dvou

předních varných zón na čtyři sekundy.

**Do 10 sekund nastavte teplotu.** Nyní můžete varnou desku použít. Když varnou desku vypnete pomocí , funkce se opět zapne.

## 5. TIPY A RADY



### VAROVÁNÍ!

Viz kapitoly o bezpečnosti.

### 5.1 Nádobí



Dno nádoby musí být zcela rovné a co nejsilnější.



Nádoby ze smaltované oceli nebo s hliníkovým či měděným spodkem mohou na povrchu sklokeramické desky zanechávat barevné skvrny.

### 5.2 Příklady použití varné desky



Údaje v následující tabulce jsou jen orientační.

Nastavení teploty	Vhodné pro:	Čas (min)	Tipy
1	Udržení teploty hotového jídla.	dle potřeby	Nádobu zakryjte pokličkou.
1 - 2	Holandská omáčka, rozpouštění: másla, čokolády, želatiny.	5 - 25	Čas od času zamíchejte.
1 - 2	Zahuštění: nadýchané omelety, míchaná vejce.	10 - 40	Vařte s pokličkou.
2 - 3	Dušení jídel z rýže a mléčných jídel, ohřívání hotových jídel.	25 - 50	Přidejte alespoň dvakrát tolik vody než rýže, mléčná jídla během ohřívání občas zamíchejte.
3 - 4	Podušení zeleniny, ryb, masa.	20 - 45	Přidejte několik lžic tekutiny.
4 - 5	Vaření brambor v páře.	20 - 60	Použijte max. ¼ l vody na 750 g brambor.
4 - 5	Vaření většího množství jídel, dušeného masa se zeleninou a polévek.	60 - 150	Až 3 l vody a přísady.

Nastavení teploty	Vhodné pro:	Čas (min)	Tipy
6 - 7	Mírné smažení: plátků masa nebo ryb, Cordon Bleu z telecího masa, kotlet, masových kroket, uzenin, jater, jíšky, vajec, palačinek a koblíh.	dle potřeby	V polovině doby obraťte.
7 - 8	Prudké smažení, pečená bramborová kaše, silné řízky, steaky.	5 - 15	V polovině doby obraťte.
9	Vaření vody, vaření těstovin, opražení masa (guláš, dušené maso v hrnci), fritování hranolků.		

## 6. ČIŠTĚNÍ A ÚDRŽBA



### VAROVÁNÍ!

Viz kapitoly o bezpečnosti.

### 6.1 Všeobecné informace

- Varnou desku po každém použití očistěte.
- Nádoby používejte vždy s čistou spodní stranou.
- Škrábance nebo tmavé skvrny na povrchu nemají vliv na funkci varné desky.
- Použijte speciální čisticí prostředek vhodný na povrch varné desky.
- Použijte speciální škrabku na sklo.

### 6.2 Čištění varné desky

- **Okamžitě odstraňte:** roztavený plast, plastovou folii, cukr nebo jídlo

obsahující cukr. Pokud tak neučiníte, nečistota může varnou desku poškodit. Vyvarujte se popálení. Speciální škrabku přiložte šikmo ke skleněnému povrchu a posunujte ostří po povrchu desky.

- **Odstraňte po dostatečném vychladnutí varné desky:** skvrny od vodního kamene, vodové kroužky, tukové skvrny nebo kovově lesklé zbarvení. Vyčistěte varnou desku vlhkým hadříkem s neabrazivním mycím prostředkem. Po vyčištění varnou desku osušte měkkým hadrem.
- **Odstraňte kovově lesklé zbarvení:** použijte roztok vody s octem a vyčistěte skleněný povrch pomocí navlhčeného hadříku.

## 7. ODSTRAŇOVÁNÍ ZÁVAD







### VAROVÁNÍ!

Viz kapitoly o bezpečnosti.

### 7.1 Co dělat, když...

Problém	Možná příčina	Řešení
Varnou desku nelze zapnout ani používat.	Varná deska není zapojena do elektrické sítě nebo není připojena správně.	Zkontrolujte, zda je varná deska správně zapojena do elektrické sítě. Viz schéma zapojení.



Problém	Možná příčina	Řešení
	Je spálená pojistka.	Zkontrolujte, zda příčinou závady není pojistka. Pokud se pojistka spaluje opakovaně, obraťte se na kvalifikovaného elektrikáře.
		Zapněte varnou desku znovu a maximálně do 10 sekund nastavte teplotu.
	Stiskli jste dvě nebo více sensorových tlačítek současně.	Stiskněte pouze jedno sensorové tlačítko.
	Na ovládacím panelu je voda nebo skvrny od tuku.	Vyčistěte ovládací panel.
Ozve se zvukový signál a varná deska se vypne. Když je varná deska vypnutá, ozve se zvukový signál.	Zakryli jste jedno nebo více sensorových tlačítek.	Odstraňte předmět ze sensorových tlačítek.
Varná deska se vypne.	Něčím jste zakryli sensorové tlačítko ①.	Odstraňte předmět ze sensorového tlačítka.
Ukazatel zbytkového tepla se nerozsvítí.	Varná zóna byla zapnutá jen krátkou dobu, a není proto horká.	Jestliže byla varná zóna zapnutá dostatečně dlouho, aby byla horká, obraťte se na autorizované servisní středisko.
Senzorová tlačítka se zahřívají.	Nádoba je příliš velká nebo jste ji postavili příliš blízko ovládacích prvků.	Je-li to možné, na zadních varných zónách používejte velké nádoby.
Zobrazí se  .	Funkce automatického vypnutí je zapnutá.	Vypněte varnou desku a znovu ji zapněte.
Zobrazí se  .	Je zapnutá dětská bezpečnostní pojistka.	Viz část „Denní používání“.
Zobrazí se  a číslo.	Porucha varné desky.	Varnou desku na chvíli odpojte z elektrické sítě. Vypojte pojistku v domácí elektroinstalaci. Opět ji připojte. Jestliže se  opět rozsvítí, obraťte se na autorizované servisní středisko.

## 7.2 Když nenaleznete řešení...

Pokud problém nemůžete vyřešit sami, obraťte se na autorizované servisní

středisko. Uvedte údaje z typového štítku. Uvedte rovněž kód ze tří číslic a písmen pro sklokeramiku (je v rohu varné

desky) a chybové hlášení, které se zobrazuje. Ujistěte se, že jste varnou desku používali správným způsobem. Pokud ne, budete muset návštěvu technika z autorizovaného servisu nebo

prodeje zaplatit, i když je spotřebič ještě v záruce. Informace o servisním středisku a záručních podmínkách jsou uvedeny v záruční příručce.

## 8. INSTALACE



### VAROVÁNÍ!

Viz kapitoly o bezpečnosti.

### 8.1 Před instalací spotřebiče

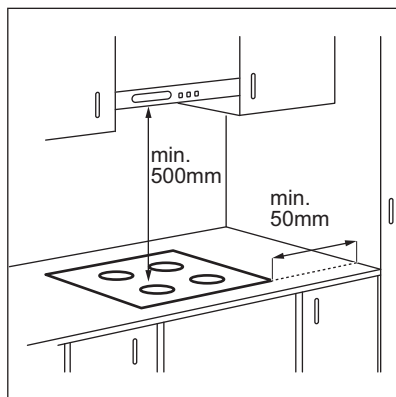
Před instalací varné desky si z typového štítku opište níže uvedené informace. Typový štítek je umístěn na spodní straně varné desky.

Sériové číslo .....

### 8.2 Vestavné varné desky

Vestavné varné desky se směji používat pouze po zabudování do vhodných

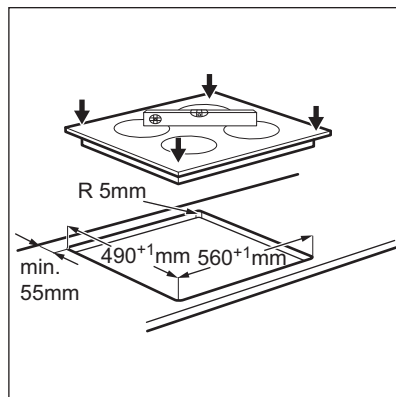
### 8.4 Montáž

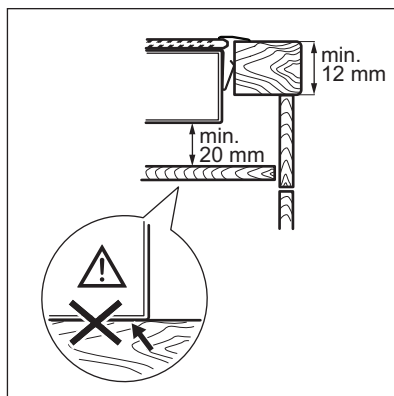
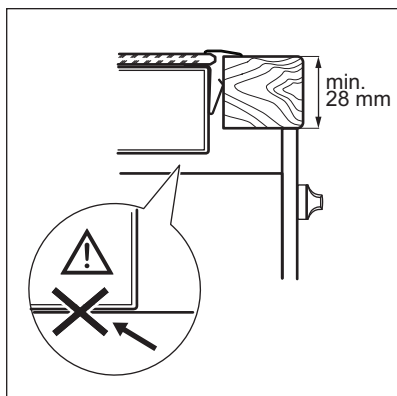


vestavných modulů a pracovních ploch, které splňují příslušné normy.

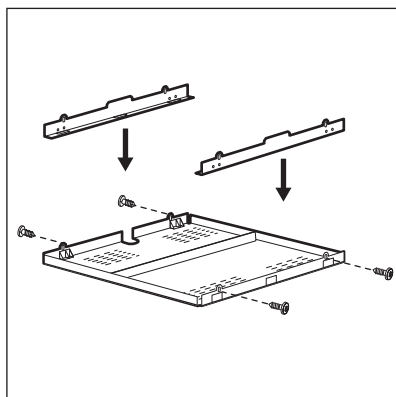
### 8.3 Připojovací kabel

- Varná deska se dodává s připojovacím kabelem.
- Poškozený síťový kabel vyměňte za síťový kabel tohoto typu (nebo vyšší): H05V2V2-F T min. 90 °C. Obrat'te se na místní servisní středisko.





## 8.5 Ochranná skříň



Pokud použijete ochrannou skříň (doplňkové příslušenství), není nutné ochranné dno přímo pod varnou deskou. Ochranná skříň nemusí být v některých zemích v nabídce. Obraťte se na svého místního dodavatele.



Ochrannou skříň nelze použít, pokud varnou desku instalujete nad troubou.

# 9. TECHNICKÉ ÚDAJE

## 9.1 Typový štítek

Model EHF16240XK  
Typ 58 HAD 54 AO

Sér. č. ....  
ELECTROLUX

PNC 949 492 234 00  
220 - 240 V 50 - 60 Hz  
Vyrobeno v Rumunsku  
6.5 kW



## 9.2 Technické údaje varných zón

Varná zóna	Nominální výkon (maximální nastavení teploty) [W]	Průměr varné zóny [mm]
Levá přední	2 300	210
Levá zadní	1 200	145
Pravá přední	1 200	145
Pravá zadní	1 800	180

Pro dosažení nejlepších výsledků vaření použijte nádoby, které nejsou větší než průměr varné zóny.

## 10. ENERGETICKÁ ÚČINNOST

### 10.1 Informace o výrobku dle směrnice komise EU 66/2014

Označení modelu	EHF16240XK		
Typ varné desky	Vestavná varná deska		
Počet varných zón	4		
Technologie ohřevu	Sálavá plotýnka		
Průměr kruhových varných zón (Ø)	Levá přední	21,0 cm	
	Levá zadní	14,5 cm	
	Pravá přední	14,5 cm	
	Pravá zadní	18,0 cm	
Spotřeba energie varných zón (EC electric cooking)	Levá přední	195,2 Wh / kg	
	Levá zadní	202,3 Wh / kg	
	Pravá přední	202,3 Wh / kg	
	Pravá zadní	181,4 Wh / kg	
Spotřeba energie varné desky (EC electric hob)	195,3 Wh / kg		


EN 60350-2 - Household electric cooking appliances - Part 2: Hobs - Methods for measuring performance


### 10.2 Úspora energie

Během každodenního pečení můžete ušetřit energii, budete-li se řídit níže uvedenými radami.

- Při ohřevu vody používejte pouze takové množství, které potřebujete.
- Je-li to možné, vždy zakryvejte nádoby pokličkami.
- Před zapnutím varné zóny na ni položte varnou nádobu.
- Dno varné nádoby by mělo být stejné velikosti jako varná zóna.
- Na menší varné zóny postavte menší varné nádoby.
- Postavte nádobu přímo na střed varné zóny.
- Využijte zbytkové teplo k udržování teploty jídle nebo k jeho rozpouštění.

## 11. POZNÁMKY K OCHRANĚ ŽIVOTNÍHO PROSTŘEDÍ

Recyklujte materiály označené symbolem . Obaly vyhodte do příslušných odpadních kontejnerů k recyklaci. Pomáhejte chránit životní prostředí a lidské zdraví a recyklovat elektrické a elektronické spotřebiče

určené k likvidaci. Spotřebiče označené příslušným symbolem  nelikvidujte spolu s domovním odpadem. Spotřebič odevzdejte v místním sběrném dvoře nebo kontaktujte místní úřad.

## TARTALOM

1. BIZTONSÁGI TUDNIVALÓK.....	31
2. BIZTONSÁGI UTASÍTÁSOK.....	32
3. TERMÉKLEÍRÁS.....	35
4. NAPI HASZNÁLAT.....	36
5. HASZNOS TANÁCSOK ÉS JAVASLATOK.....	37
6. ÁPOLÁS ÉS TISZTÍTÁS.....	38
7. HIBAEHÁRÍTÁS.....	38
8. ÜZEMBE HELYEZÉS.....	40
9. MŰSZAKI ADATOK.....	42
10. ENERGIAHATÉKONYSÁG.....	42

## ÖNRE GONDOLUNK

Köszönjük, hogy Electrolux terméket vásárolt. Ön olyan készülék tulajdonosa lett, mely mögött több évtizedes szakmai tapasztalat és innováció áll. Rendkívüli tudását és stílusos megjelenését az Ön igényei ihlették. Valahányszor csak használja, biztos lehet abban, hogy a benne foglalt tudás a siker garanciája. Köszöntjük az Electrolux világában!

**Látogassa meg a weboldalunkat:**



Kezelési tanácsok, kiadványok, hibaelhárító, szerviz információk:  
[www.electrolux.com/webselfservice](http://www.electrolux.com/webselfservice)



További előnyökért regisztrálja készülékét:  
[www.registerelectrolux.com](http://www.registerelectrolux.com)




Kiegészítők, segédanyagok és eredeti alkatrészek vásárlása a készülékhez:  
[www.electrolux.com/shop](http://www.electrolux.com/shop)

## VÁSÁRLÓI TÁMOGATÁS ÉS SZERVIZ

Kizárólag eredeti alkatrészek használatát javasoljuk.

Ha készülékével a szervizhez fordul, legyenek kéznél az alábbi adatok: Típus, termékszám, sorozatszám.

Ezek az információk az adattáblán olvashatók.

 Figyelmeztetés - Biztonsági információk

 Általános információk és hasznos tanácsok

 Környezetvédelmi információk

A változtatások jogát fenntartjuk.

# 1. ⚠ BIZTONSÁGI TUDNIVALÓK

Az üzembe helyezés és használat előtt gondosan olvassa el a mellékelt útmutatót. A gyártó nem vállal felelősséget a helytelen beszerelés vagy használat miatt keletkezett sérülésekért és károkért. Tartsa biztonságos és elérhető helyen az útmutatót, hogy szükség esetén mindig a rendelkezésére álljon.

## 1.1 Gyermek és fogyatékkal élő személyek biztonsága

- A készüléket 8 év feletti gyermekek és csökkent fizikai, értelmi vagy mentális képességű, illetve megfelelő tapasztalatok vagy ismeretek híján lévő személyek csak felügyelettel, vagy a készülék biztonságos használatára vonatkozó megfelelő tájékoztatás esetén használhatják.
- Ne hagyja, hogy gyermekek játsszanak a készülékkel.
- Minden csomagolóanyagot tartson távol a gyermekektől, és megfelelően dobja azokat hulladékba.
- A gyermekeket és kedvenc háziállatokat tartsa távol a készüléktől működés közben, és működés után, lehűléskor. A készülék elérhető részei forróak.
- Ha rendelkezik gyermekbiztonsági zárral a készülék, akkor azt be kell kapcsolni.
- Gyermekek felügyelet nélkül nem végezhetnek tisztítási vagy karbantartási tevékenységet a készüléken.
- A 3 évesnél fiatalabb gyermekeket mindig tartsa távol a készüléktől, amikor az működik.

## 1.2 Általános biztonság

- **FIGYELMEZTETÉS:** Használat közben a készülék és az elérhető részek nagyon felforrósodhatnak. Legyen óvatos, hogy ne érjen a fűtőelemekhez. 8 évesnél

fiatalabb gyermekek kizárólag folyamatos felügyelet mellett tartózkodhatnak a készülék közelében.

- Ne működtesse a készüléket külső időzítővel vagy külön távirányító rendszerrel.
- FIGYELMEZTETÉS: Főzőlapon történő főzéskor az olaj vagy zsír felügyelet nélkül hagyása veszélyes lehet, és tűz keletkezhet.
- A tüzet SOHA NE próbálja meg eloltani vízzel, hanem kapcsolja ki a készüléket, és takarja le a lángokat például egy fedővel vagy tűzálló takaróval.
- FIGYELEM! Főzéskor a készüléket ne hagyja felügyelet nélkül. Rövid időtartamú főzéskor a készüléket tartsa folyamatosan felügyelet alatt.
- FIGYELMEZTETÉS: Tűzveszély: Ne tároljon semmit sem a főzőfelületeken.
- Soha ne tegyen a főzőfelületre fémtárgyakat (fedők, kések, kanalak), mert azok felforrósodhatnak.
- A készülék tisztításához ne használjon nagy nyomású gőzt.
- Ha repedést lát az üvegkerámia / üveg felületen, kapcsolja ki a készüléket, nehogy áramütés érjen valakit.
- Ha a hálózati kábel megsérül, azt a gyártónak vagy a hivatalos márkaszerviznek vagy más hasonlóan képzett személynek ki kell cserélnie, nehogy veszélyhelyzet álljon elő.
- FIGYELMEZTETÉS: Kizárólag a főzőlap gyártója által tervezett vagy a főzőlap gyártója által a használati útmutatóban javasolt, illetve a készülékhez mellékelt főzőlapvédő elemet használjon. A nem megfelelő védőelemek használata balesetet okozhat.

## 2. BIZTONSÁGI UTASÍTÁSOK

### 2.1 Üzembe helyezés



#### **FIGYELMEZTETÉS!**

A készüléket csak képzésített személy helyezheti üzembe.

- Távolítsa el az összes csomagolóanyagot.
- Ne helyezzen üzembe, és ne is használjon sérült készüléket.



- Tartsa be a készülékhez mellékelt üzembe helyezési útmutatóban foglaltakat.
- Tartsa meg a minimális távolságot a többi készüléktől és egységtől.
- Súlyos a készülék, ezért legyen körültekintő a mozgatásakor. Mindig használjon munkavédelmi kesztyűt és zárt lábbelit.
- Megfelelő tömítőanyaggal védje a munkalap vágott felületeit a nedvesség ellen.
- Védje a készülék alját a gőztől és nedvességtől.
- Ne telepítse a készüléket ajtó mellé vagy ablak alá. Ezzel elkerülhető, hogy az ajtó vagy ablak kinyitásával leverje a forró fűzőedényt a készülékről.
- Amikor fiókok felett helyezi üzembe a készüléket, akkor ellenőrizze, hogy van-e megfelelő levegőkeringés a készülék alja és a felső fiók között.
- A készülék alja forróvá válhat. Építsen be egy nem éghető elválasztó lapot a készülék alá, hogy az aljához való hozzáférést megakadályozza.
- Ne hagyja, hogy az elektromos vezetékek összegabalyodjanak.
- Ügyeljen arra, hogy az érintésvédelem ki legyen építve.
- Használjon feszültségmentesítő bilincset a vezetékhez.
- Ügyeljen arra, hogy a hálózati kábel vagy dugója (ha van) ne érjen a készülékhez vagy a forró fűzőedényekhez, amikor a készüléket a közeli csatlakozóaljzathoz csatlakoztatja.
- Ne használjon hálózati elosztókat és hosszabbító kábeleket.
- Ügyeljen a hálózati csatlakozódugó (ha van) és a hálózati kábel épségére. Ha a hálózati kábel cserére szorul, forduljon a márkaszervizünkhöz vagy egy villanszerelőhöz.
- A feszültség alatt álló és szigetelt alkatrészek érintésvédelmi részeit úgy kell rögzíteni, hogy szerszám nélkül ne lehessen eltávolítani azokat.
- Csak az üzembe helyezés befejezése után csatlakoztassa a hálózati csatlakozódugót a hálózati csatlakozóaljzatba. Ügyeljen arra, hogy a hálózati dugasz üzembe helyezés után is könnyen elérhető legyen.
- Amennyiben a hálózati konnektor rögzítése laza, ne csatlakoztassa a csatlakozódugót hozzá.
- A készülék csatlakozásának bontására, soha ne a hálózati kábelnél fogva húzza ki a csatlakozódugót. A kábelt mindig a csatlakozódugónál fogva húzza ki.
- Kizárólag megfelelő szigetelőberendezést alkalmazzon: hálózati túlterhelésvédő megszakítót, biztosítékot (a tokból eltávolított csavaros típusú biztosítékot), földzárlatkioldót és védőrelét.
- Az elektromos készüléket szigetelőberendezéssel kell ellátni, amely lehetővé teszi, hogy minden fázison leválassza a készüléket az elektromos hálózatról. A szigetelőberendezésnek legalább 3 mm-es érintkezőtávolsággal kell rendelkeznie.

## 2.2 Elektromos csatlakoztatás



### FIGYELMEZTETÉS!

Tűz- és áramütésveszély.

- Minden elektromos csatlakoztatást szakképzett villanszerelőnek kell elvégeznie.
- A készüléket kötelező földelni.
- Bármilyen beavatkozás előtt ellenőrizni kell, hogy a berendezés le lett-e választva az elektromos hálózatról.
- Ellenőrizze, hogy az adattáblán szereplő elektromos adatok megfelelnek-e a háztartási hálózati áram paramétereinek. Amennyiben nem, forduljon szakképzett villanszerelőhöz.
- Ellenőrizze, hogy megfelelően van-e üzembe helyezve a készülék. A hálózati vezeték dugója (ha van) és a konnektor közötti gyenge vagy rossz érintkezés miatt a csatlakozás túlságosan felforrósodhat
- Használjon megfelelő típusú hálózati kábelt.

## 2.3 Használat



### FIGYELMEZTETÉS!

Sérülés-, égés- és áramütésveszély.

- Az első használat előtt távolítsa el a csomagolóanyagot, a tájékoztató címkéket és a védőfóliát (ha van).
- A készüléket háztartási környezetben használja.
- Ne változtassa meg a készülék műszaki jellemzőit.
- Ellenőrizze, hogy a készülék szellőzőnyílásai nincsenek-e lezárva.
- Működés közben tilos a készüléket felügyelet nélkül hagyni.
- Minden használat után kapcsolja ki a főzőzónákat.
- Soha ne tegyen a főzőzónákra evőeszközöket vagy fedőket. Ezek felforrósodhatnak.
- Ne működtesse a készüléket nedves kézzel, vagy amikor az vízzel érintkezik.
- Ne használja a készüléket munka- vagy tárolófelületként.
- Amennyiben a készülék felülete megrepedt, azonnal válassza le a készüléket az elektromos hálózatról. Ez a lépés az áramütés elkerüléséhez szükséges.
- Amikor az élelmiszert forró olajba helyezi, az olaj kifröccsenhet.



### FIGYELMEZTETÉS!

Tűz- és robbanásveszély

- A felforrósított zsírok és olajok gyúlékony gőzöket bocsáthatnak ki. Zsírral vagy olajjal való főzéskor tartsa azoktól távol a nyílt lángot és a forró tárgyakat.
- A nagyon forró olaj által kibocsátott gőzök öngyulladását okozhatnak.
- Az ételmaradékok tartalmazó használt olaj az első használatkor alkalmazott hőfoknál alacsonyabb értéken is tüzet okozhat.
- Ne tegyen gyúlékony anyagot vagy gyúlékony anyaggal szennyezett tárgyat a készülékbe, annak közelébe, illetve annak tetejére.



### FIGYELMEZTETÉS!

A készülék károsodásának veszélye áll fenn.

- Ne helyezzen forró főzőedényt a kezelőpanelre.
- Ne helyezzen forró fedőt a főzőlap üvegfelületére.
- Ne hagyja, hogy a főzőedényből elforrjon a folyadék.
- Ügyeljen arra, hogy ne ejtsen tárgyat vagy főzőedényt a készülékre. A készülék felülete megsérülhet.
- Üres főzőedénnyel vagy főzőedény nélkül ne kapcsolja be a főzőzónákat.
- Ne tegyen alufóliát a készülékre.
- Az öntöttvasból vagy alumínium öntvényből készült, illetve sérült aljú edények megkarcolhatják az üveg- / üvegkerámia felületet. Az ilyen tárgyakat mindig emelje fel, ha a főzőfelületen odébb szeretné helyezni ezeket.
- A készülék kizárólag ételkészítési célokat szolgál. Tilos bármilyen más célra, például helyiség fűtésére használni.

## 2.4 Ápolás és tisztítás

- Rendszeresen tisztítsa meg a készüléket, hogy elkerülje a felületének rongálódását.
- Kapcsolja ki a készüléket, és hagyja lehűlni, mielőtt megtisztítaná.
- Karbantartás előtt húzza ki a konnektorból a készülék hálózati vezetékét.
- A készülék tisztításához ne használjon vízsugarat vagy gőzt.
- A készüléket puha, nedves ruhával tisztítsa. Csak semleges tisztítószert használjon. Ne használjon semmilyen súrolószert, súrolószivacsot, oldószert vagy fém tárgyat.

## 2.5 Ártalmatlanítás



### FIGYELMEZTETÉS!

Sérülés- vagy fulladásveszély.

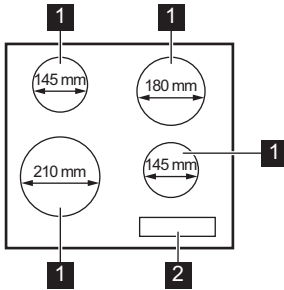
- A készülék megfelelő ártalmatlanítására vonatkozó

tájékoztatásért lépjen kapcsolatba a helyi hatóságokkal.

- Válassza le a készüléket ez elektromos hálózatról.
- A készülék közelében vágja át a hálózati kábelt, és tegye a hulladékba.

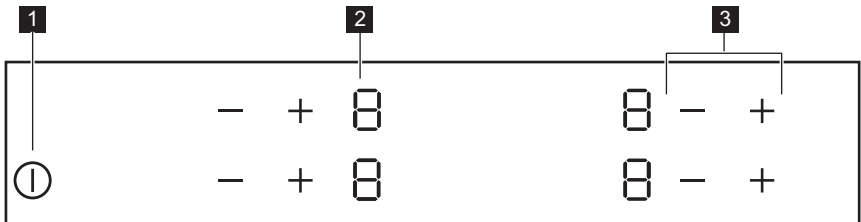
## 3. TERMÉKLEÍRÁS

### 3.1 Főzőfelület elrendezése



- 1 Főzőzóna
- 2 Kezelőpanel

### 3.2 Kezelőpanel elrendezés





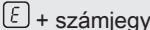



A készülék üzemeltetéséhez használja az érzékelőmezőket. Kijelzések, visszajelzők és hangok jelzik, hogy mely funkciók működnek.

	Érzékelőmező	Funkció	Megjegyzés
1	⓪	BE / KI	A főzőlap be- és kikapcsolása.
2	-	Hőfokbeállítás kijelzése	Jelzi a hőfokbeállítást.
3	+ / -	-	A hőfok beállítása.

## 2.6 Szerviz

- A készülék javítását bízza a márkaszervizre.
- Csak eredeti pótalkatrészeket használjon.


### 3.3 Hőfokbeállítás kijelzései

Kijelző	Megnevezés
	A főzőzóna ki van kapcsolva.
	A főzőzóna működik.
	Üzemzavar lépett fel.
	Egy főzőzóna még mindig forró (maradékhő).
	A Gyerekzár funkció működik.
	A Automatikus kikapcsolás funkció működik.

### 3.4 Maradékhő visszajelző



#### FIGYELMEZTETÉS!

 A maradékhő miatt égési sérülés veszélye áll fenn.


## 4. NAPI HASZNÁLAT



#### FIGYELMEZTETÉS!

Olvassa el a „Biztonság” című fejezetet.


### 4.1 Be- és kikapcsolás

Érintse meg a  gombot 1 másodpercig a főzőlap be- vagy kikapcsolásához.

### 4.2 Automatikus kikapcsolás

**A funkció automatikusan leállítja a főzőlapot, ha:**





- valamennyi főzőzóna ki van kapcsolva,
- nem végzett hőfokbeállítást a főzőlap bekapcsolása után,
- több mint 10 másodpercig valamivel (pl. edény, konyharuha stb.) letakarta a kezelőpanelt, vagy ráöntött valamit. Hangjelzés hallható és kikapcsol főzőlap. Távolítsa el a tárgyat, vagy tisztítsa meg a kezelőpanelt.
- nem állított le egy főzőzónát, illetve nem módosította a hőfokbeállítást.

Bizonyos idő után a  szimbólum világitani kezd, és a főzőlap kikapcsol.

**A hőfokbeállítás és azon időtartam közötti kapcsolat, melynek elteltével a főzőlap kikapcsol:**



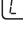

Hőfokbeállítás	Az alábbi idő elteltével a főzőlap kikapcsol:
1 - 2	6 óra
3 - 4	5 óra
5	4 óra
6 - 9	1,5 óra





### 4.3 A hőfokbeállítás





Érintse meg a  gombot a hőbeállítás növeléséhez. Érintse meg a  gombot a hőbeállítás csökkentéséhez. A főzőzóna kikapcsolásához érintse meg egyszerre a  és  gombot.

### 4.4 Gyerekzár

Ez a funkció megakadályozza a főzőlap véletlen üzemeltetését.

**A funkció bekapcsolása:** indítsa el a főzőlapot a  gombbal. Ne végezzen hőfokbeállítást. Érintse meg 4 másodpercre a két elülső főzőzóna  gombját. A  kijelzés megjelenik. Kapcsolja ki a főzőlapot a  gombbal.

**A funkció kikapcsolása:** indítsa el a főzőlapot a  gombbal. Ne végezzen hőfokbeállítást. Érintse meg 4 másodpercre a két elülső főzőzóna  gombját. A  kijelzés megjelenik. Kapcsolja ki a főzőlapot a  gombbal.

**A funkció hatálytalanítása egyetlen főzési műveletre:** indítsa el a főzőlapot a  gombbal. A  kijelzés megjelenik. Érintse meg 4 másodpercre a két elülső főzőzóna  gombját. **Végezze el a hőfokbeállítást 10 másodpercen belül.** Működtetheti a főzőlapot. Amikor a főzőlapot a  gombbal kikapcsolja, a funkció ismét működik.

## 5. HASZNOS TANÁCSOK ÉS JAVASLATOK



**FIGYELMEZTETÉS!**  
Olvassa el a „Biztonság” című fejezetet.

### 5.1 Főzőedény



A főzőedény alja legyen minél vastagabb és laposabb.



A zománcozott acél-, illetve az alumínium- vagy rézaljú edények az üvegkerámia felület elszíneződését válthatják ki.

### 5.2 Példák különböző főzési alkalmazásokra



A táblázatban szereplő adatok csak útmutatásul szolgálnak.

Hőfokbeállítás	Használat:	Idő (perc)	Tanácsok
1	Főtt ételek melegen tartására.	szükség szerint	Tegyen fedőt a főzőedényre.
1 - 2	Hollandi mártás, olvasztás: vaj, csokoládé, zselatin.	5 - 25	Időnként keverje meg.
1 - 2	Keményítés: könnyű omllett, sült tojás.	10 - 40	Fedővel lefedve készítse.
2 - 3	Rizs és tejalapú ételek főzése, készételek felmelegítése.	25 - 50	A folyadék mennyisége legalább kétszerese legyen a rizsének, a tejet kevergesse főzés közben.

Hőfokbeállítás	Használat:	Idő (perc)	Tanácsok
3 - 4	Zöldségek, hal gőzölése, hús párolása.	20 - 45	Adjon hozzá néhány teáskanál folyadékot.
4 - 5	Burgonya párolása.	20 - 60	750 g burgonyához max. ¼ l vizet használjon.
4 - 5	Nagyobb mennyiségű étel, raguk és levesek készítése.	60 - 150	Legfeljebb 3 l folyadék plusz a hozzávalók.
6 - 7	Kímélő sütés: bécsi szelet, borjúhús, cordon bleu, borda, húspogácsa, kolbász, máj, rántás, tojás, palacsinta, fánk.	szükség szerint	Félidőben fordítsa meg.
7 - 8	Erős sütés, burgonyatallér, bélszín, marhaszeletek.	5 - 15	Félidőben fordítsa meg.
9	Víz forralása, tészta kifőzése, hús barnítása (gulyás, serpenyős sütek), burgonya bő olajban sütése.		

## 6. ÁPOLÁS ÉS TISZTÍTÁS



**FIGYELMEZTETÉS!**  
Olvassa el a „Biztonság” című fejezetet.

### 6.1 Általános tudnivalók

- Minden használat után tisztítsa meg a főzőlapot.
- Mindig olyan főzőedényt használjon, melynek tiszta az alja.
- A felületen megjelenő karcolások vagy sötét foltok nem befolyásolják a főzőlap működését.
- Használjon a főzőlapok tisztításához ajánlott tisztítószert.
- Használjon üvegfelületekhez tervezett speciális kaparóeszközt.

### 6.2 A főzőlap tisztítása

- **Azonnal távolítsa el:** a megolvadt műanyagot, folpackot, a cukrot,

valamint a cukortartalmú ételeket. Ha ezt nem teszi meg, a szennyeződés károsíthatja a főzőlapot. Az égési sérülés megelőzésére körültekintéssel járjon el. Állítsa éles szögben az üvegkerámia felületre a kaparókést, majd csúsztassa végig a pengét a felületen.

- **Távolítsa el, miután a főzőlap megfelelően lehűlt:** vízkőkarikák, vízgűrűk, zsírfoltok, fényes, fémes elszíneződések. Nem karcoló tisztítószerral és megnedvesített ruhával tisztítsa meg a főzőlapot. A tisztítás után puha ruhával törölje szárazra a főzőlapot.
- **Fényes, fémes elszíneződés eltávolítása:** ecetes vízzel megnedvesített ruhával tisztítsa meg az üvegfelületet.

## 7. HIBAEHÁRÍTÁS



**FIGYELMEZTETÉS!**  
Olvassa el a „Biztonság” című fejezetet.

## 7.1 Mit tegyek, ha...

Jelenség	Lehetséges ok	Javítási mód
Nem lehet elindítani vagy üzemeltetni a főzőlapot.	A főzőlap nincs csatlakoztatva az elektromos hálózathoz, vagy csatlakoztatása nem megfelelő.	Ellenőrizze, hogy a főzőlap jól van-e csatlakoztatva az elektromos hálózathoz. Lásd a kapcsolási rajzot.
	Leolvadt a biztosíték.	Ellenőrizze, hogy a biztosíték okozza-e a problémát. Ha a biztosíték többször is leolvad, hívjon szakképzett villanyszerelőt.
		Indítsa el újra a főzőlapot, és 10 másodpercen belül állítsa be a hőfokot.
	Kettő vagy több érzékelőmezőt érintett meg egyszerre.	Egyszerre csak egy érzékelőmezőt érintsen meg.
	Víz- vagy zsírfoltok vannak a kezelőpanelen.	Tisztítsa meg a kezelőpanelt.
Hangjelzés hallható és kikapcsol főzőlap. Amikor a főzőlap kikapcsol, egy hangjelzés hallható.	Letakart egy vagy több érzékelőmezőt.	Vegyen le minden tárgyat az érzékelőmezőkről.
A főzőlap kikapcsol.	Valamit rátett a  érzékelőmezőre.	Vegyen le minden tárgyat az érzékelőmezőről.
Nem kezd világítani a maradékhő visszajelző.	A főzőzóna még nem forrosodott fel, mert csak rövid ideje van működésben.	Ha a főzőzóna elég ideig működött, és forrónak kellene lennie, forduljon a márkaszervizhez.
Az érzékelőmező felmelegszik.	A főzőedény túl nagy vagy túl közel tette a kezelőpanelhez.	Ha lehetséges, tegye a nagy főzőedényeket a hátsó főzőzónákra.
A  visszajelző világítani kezd.	Működik az Automatikus kikapcsolás.	Kapcsolja ki a főzőlapot, majd kapcsolja be újra.
A  visszajelző világítani kezd.	A gyermekbiztonsági funkció működésben van.	Olvassa el a „Napi használat” című fejezetet.

Jelenség	Lehetséges ok	Javítási mód
A [E] visszajelző és egy szám jelenik meg.	Üzemzavar lépett fel a főzőlapnál.	Húzza ki egy időre a konnektorból a főzőlap hálózati vezetékét. Kapcsolja le a biztosítékot az otthoni elektromos rendszerben. Ezután csatlakoztassa újra a készüléket. Ha a [E] jel újra megjelenik, hívja a márkaszervizt.

## 7.2 Ha nem talál megoldást...

Ha nem talál megoldást egyedül a problémára, forduljon a márkakereskedőhöz vagy a hivatalos szervizközponthoz. Adja meg az adattáblán található adatokat. Szintén adja meg az üvegerámia háromjegyű kódját (az üvegfelület sarkában látható), valamint a megjelenő hibaüzenetet.

Győződjön meg arról, hogy a főzőlapot megfelelően működtette-e. Ha nem megfelelően üzemeltette a készüléket, a szerviz szerelője vagy az eladó kiszállása nem lesz ingyenes, még a garanciális időszakban sem. A szervizközponttal és a garanciális feltételekkel kapcsolatos tájékoztatást a garanciakönyvben találja meg.

## 8. ÜZEMBE HELYEZÉS



**FIGYELMEZTETÉS!**  
Olvassa el a „Biztonság” című fejezetet.

### 8.1 A szerelést megelőző teendők

A főzőlap beszerelése előtt másolja le az adattábláról az alábbi adatokat. Az adattábla a főzőlap alján található.

Sorozatszám .....

### 8.2 Beépíthető tűzhelylapok

Csak azután használhatja a beépített főzőlapot, miután beszerelte azt a

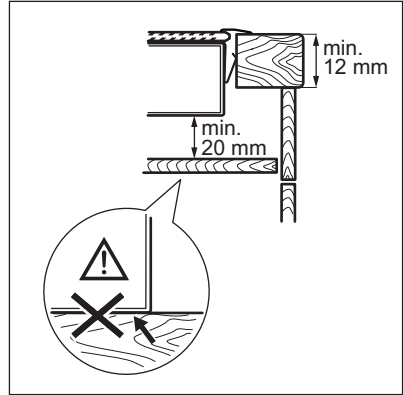
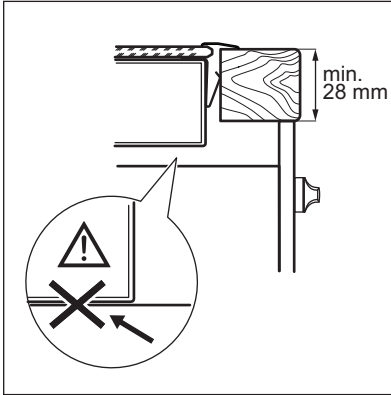
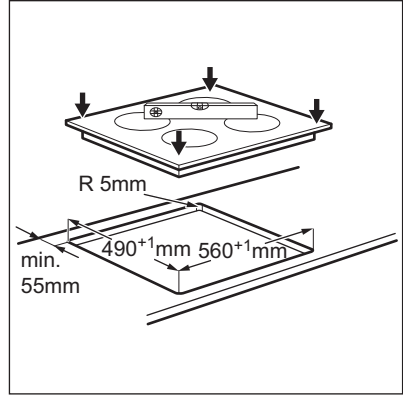
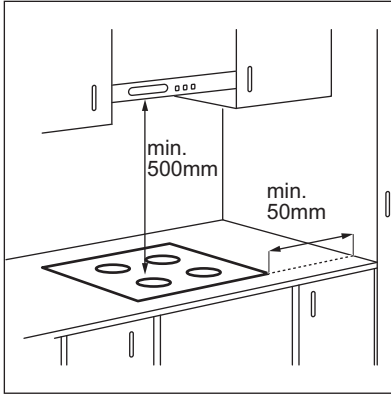
szabványoknak megfelelő beépített szekrénybe és munkafelületbe.

### 8.3 Csatlakozó vezeték

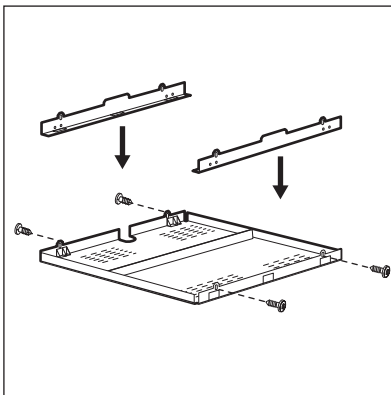
- A főzőlapot csatlakozó vezetékkel együtt szállítjuk.
- A megsérült hálózati vezeték cserélje ki az alábbi típusú (vagy ennél nagyobb terhelhetőségű) vezetékre: H05V2V2-F T min. 90 °C. Forduljon a helyi márkaszervizhez.



## 8.4 Összeszerelés



## 8.5 Védőburkolat



Ha védőburkolatot használ (kiegészítő tartozék), a védőpadló közvetlenül a főzőlap alatt nem szükséges. Lehetséges, hogy a védőburkolat bizonyos országokban nem érhető el. Kérjük, keresse fel helyi értékesítőjét.



A védőburkolat nem használható, ha a főzőlapot egy sütő felett helyezi el.

## 9. MŰSZAKI ADATOK

### 9.1 Adattábla

Modell EHF16240XK  
Típus: 58 HAD 54 AO

Sorozatszám: .....  
ELECTROLUX

PNC (Termékszám): 949 492 234 00  
220 - 240 V 50 - 60 Hz  
Gyártási hely: Románia  
6.5 kW



### 9.2 Főzőzónák jellemzői

Főzőzóna	Névleges teljesítmény (Max. hőfokbeállítás) [W]	Főzőzóna átmérője [mm]
Bal első	2300	210
Bal hátsó	1200	145
Jobb első	1200	145
Jobb hátsó	1800	180

Az optimális főzési eredmény érdekében olyan főzőedényt használjon, melynek

átmérője nem haladja meg a főzőzóna átmérőjét.

## 10. ENERGIAHATÉKONYSÁG

### 10.1 Termékismertető az EU 66/2014 szerint

A készülék azonosítójele	EHF16240XK	
Főzőlap típusa	Beépíthető főzőlap	
Főzőzónák száma	4	
Fűtési technológia	Hősugárzó főzőlap	
Kör alakú főzőzónák átmérője (Ø)	Bal első	21,0 cm
	Bal hátsó	14,5 cm
	Jobb első	14,5 cm
	Jobb hátsó	18,0 cm
Energiafogyasztás főzőzónánként (EC electric cooking)	Bal első	195,2 Wh / kg
	Bal hátsó	202,3 Wh / kg
	Jobb első	202,3 Wh / kg
	Jobb hátsó	181,4 Wh / kg
Főzőlap energiafogyasztása (EC electric hob)	195,3 Wh / kg	

EN 60350-2 - Household electric cooking appliances - Part 2: Hobs - Methods for measuring performance


## 10.2 Energiatakarékosság


A mindennapos főzés közben energiát takaríthat meg az alábbi ötletek betartásával.

- Víz melegítésekor csak a szükséges vízmennyiséget használja.
- Lehetőség szerint mindig tegyen fedőt a főzőedényre.

- A főzőedényt már bekapcsolás előtt helyezze a főzőzónára.
- Az edényaljak és a főzőzónák átmérőjének mindig meg kell egyezniük.
- A kisebb főzőedényt a kisebb főzőzónára helyezze.
- A főzőedényt a főzőzóna közepére helyezze.
- A maradékhot használja az étel melegen tartásához vagy felolvasztásához.

# 11. KÖRNYEZETVÉDELMI TUDNIVALÓK

 következő jelzéssel ellátott anyagokat használtsa újra. Újrahasznosításhoz tegye a megfelelő konténerekbe a csomagolást. Járuljon hozzá környezetünk és egészségünk védelméhez, és használtsa újra az elektromos és elektronikus hulladékot. A

 tiltó szimbólummal ellátott készüléket ne dobja a háztartási hulladék közé. Juttassa el a készüléket a helyi újrahasznosító telepre, vagy lépjen kapcsolatba a hulladékkezelésért felelős hivatallal.

## OBSAH

1. BEZPEČNOSTNÉ INFORMÁCIE.....	45
2. BEZPEČNOSTNÉ POKYNY.....	46
3. POPIS VÝROBKU.....	49
4. KAŽDODENNÉ POUŽÍVANIE.....	50
5. TIPY A RADY.....	51
6. OŠETROVANIE A ČISTENIE.....	52
7. RIEŠENIE PROBLÉMOV.....	52
8. INŠTALÁCIA.....	54
9. TECHNICKÉ ÚDAJE.....	55
10. ENERGETICKÁ ÚČINNOSŤ.....	56

## MYSLÍME NA VÁS

Ďakujeme, že ste si kúpili spotrebič značky Electrolux. Vybrali ste si výrobok, ktorý v sebe skrýva desaťročia odborných skúseností a inovácií. Je dômyselný a štýlový a pri jeho navrhovaní sme mysleli predovšetkým na vás. Pri každom použití si tak môžete byť istí, že dosiahnete vynikajúce výsledky.

Vitajte vo svete Electrolux.

**Navštívte našu internetovú stránku, kde nájdete:**



Tipy na používanie, brožúry, pokyny na riešenie problémov a informácie o údržbe:

**[www.electrolux.com/webselfservice](http://www.electrolux.com/webselfservice)**



Zaregistrujte si výrobok a využívajte ešte lepšie služby:

**[www.registerelectrolux.com](http://www.registerelectrolux.com)**



Môžete si kúpiť príslušenstvo, spotrebný materiál a originálne náhradné diely pre váš spotrebič:

**[www.electrolux.com/shop](http://www.electrolux.com/shop)**


## STAROSTLIVOSŤ A SLUŽBY ZÁKAZNÍKOM

Odporúčame, aby ste používali originálne náhradné diely.

Keď budete kontaktovať autorizované servisné stredisko, nezabudnite si pripraviť nasledujúce údaje: Model, číslo výrobu, sériové číslo.

Tieto informácie nájdete na typovom štítku.

 Varovanie/upozornenie – Bezpečnostné pokyny

 Všeobecné informácie a tipy

 Ochrana životného prostredia

Vyhradzujeme si právo na zmeny bez predchádzajúceho upozornenia.

## 1. ⚠ BEZPEČNOSTNÉ INFORMÁCIE

Pred inštaláciou a používaním spotrebiča si pozorne prečítajte priložený návod na používanie. Výrobca nezodpovedá za telesnú ujmu ani za škody spôsobené nesprávnou montážou alebo používaním. Tieto pokyny uskladnite na bezpečnom a prístupnom mieste, aby ste do nich mohli v budúcnosti nahliadnuť.

### 1.1 Bezpečnosť detí a zraniteľných osôb

- Tento spotrebič smú používať deti staršie ako 8 rokov a osoby so zníženou fyzickou, zmyslovou alebo psychickou spôsobilosťou alebo nedostatkom skúseností a znalostí, iba ak sú pod dozorom zodpovednej osoby alebo ak boli zodpovednou osobou poučené o bezpečnom používaní spotrebiča a rozumejú prípadným rizikám.
- Nedovoľte, aby sa deti hrali so spotrebičom.
- Obaly vždy uschovajte mimo dosah detí a náležite ich zlikvidujte.
- Nedovoľte deťom ani domácim zvieratám priblížiť sa k spotrebiču, keď pracuje alebo keď sa chladí. Prístupné časti sú horúce.
- Ak má spotrebič detskú poistku, mala by byť zapnutá.
- Deti nesmú spotrebič bez dozoru čistiť ani vykonávať žiadnu údržbu na spotrebiči.
- Deti do 3 rokov vrátane sa nesmú nikdy približovať k spotrebiču, keď je v prevádzke.

### 1.2 Všeobecné bezpečnostné pokyny

- VAROVANIE: Spotrebič a jeho prístupné časti sa počas používania môžu značne zahriať. Nedotýkajte sa ohrevných článkov. Deti do 8 rokov nesmú mať prístup k spotrebiču, iba ak sú nepretržite pod dohľadom zodpovednej osoby.
- Spotrebič nepoužívajte prostredníctvom externého časovača ani samostatného diaľkového ovládania.

- **VAROVANIE:** Varenie na oleji alebo tuku na varnom paneli bez dohľadu môže byť nebezpečné a môže spôsobiť požiar.
- **NIKDY** sa nepokúšajte zahasť oheň vodou, ale vypnite spotrebič a potom zakryte plameň, napr. pokrievkou alebo nehorľavou pokrývkou.
- **UPOZORNENIE:** Proces prípravy jedla musí byť pod dozorom. Krátkodobý proces prípravy jedla si vyžaduje nepretržitý dozor.
- **VAROVANIE:** Nebezpečenstvo požiaru: Na varnom povrchu nenechávajte žiadne predmety.
- Kovové predmety, napríklad nože, vidličky, lyžice a pokrievky by sa nemali klásť na povrch varného panela, pretože sa môžu zohriať.
- Na čistenie spotrebiča nepoužívajte parné čističe.
- Ak je sklokeramický/sklenený povrch prasknutý, vypnite spotrebič, aby ste vylúčili možnosť úrazu elektrickým prúdom.
- Ak je poškodený elektrický napájací kábel, musíte ho dať vymeniť u výrobcu, v autorizovanom servise alebo kvalifikovanej osobe, aby sa predišlo nebezpečenstvu.
- **VAROVANIE:** Používajte iba také ochranné lišty varného panela, ktoré navrhol výrobca kuchynského spotrebiča, alebo ich výrobca kuchynského spotrebiča uvádza ako vhodné v návode na použitie, alebo ochranné lišty varného panela zahrnuté v spotrebiči. Použitie nevhodných ochranných lišt môže spôsobiť nehody.

## 2. BEZPEČNOSTNÉ POKYNY

### 2.1 Inštalácia



#### **VAROVANIE!**

Tento spotrebič smie nainštalovať iba kvalifikovaná osoba.

- Odstráňte všetok obalový materiál.
- Poškodený spotrebič neinštalujte ani nepoužívajte.
- Dodržiavajte pokyny pre inštaláciu dodané so spotrebičom.
- Dodržiavajte požadovanú minimálnu vzdialenosť od iných spotrebičov a nábytku.
- Vždy dávajte pozor, ak presúvate spotrebič, pretože je ťažký. Vždy používajte ochranné rukavice a uzavretú obuv.

- Plochy výrezu utesnite tesniacim materiálom, aby ste predišli vydutiu spôsobenému vlhkosťou.
- Spodnú časť spotrebiča chráňte pred parou a vlhkosťou.
- Spotrebič nainštalujte vedľa dverí ani pod okno. Predídete tak zhodeniu horúceho kuchynského riadu zo spotrebiča pri otvorení dverí alebo okna.
- Ak je spotrebič nainštalovaný nad zásuvkami, uistite sa, že je priestor medzi spodnou časťou spotrebiča a hornou zásuvkou postačujúci na cirkuláciu vzduchu.
- Spodná časť spotrebiča sa môže zohriať. Pod spotrebič nainštalujte nehorľavý oddelovací panel, ktorý zamedzí prístup k jeho spodnej časti.

## 2.2 Zapojenie do elektrickej siete



### **VAROVANIE!**

Hrozí nebezpečenstvo požiaru a zásahu elektrickým prúdom.

- Všetky práce spojené so zapojením do elektrickej siete smie vykonať výlučne kvalifikovaný elektrikár.
- Spotrebič musí byť uzemnený.
- Pred akýmkoľvek zásahom odpojte spotrebič od elektrickej siete.
- Uistite sa, že elektrické údaje uvedené na typovom štítku spotrebiča zodpovedajú parametrom elektrickej siete. Ak nie, kontaktujte elektrikára.
- Skontrolujte, či je spotrebič správne nainštalovaný. Uvoľnený a nesprávny elektrický sieťový kábel alebo zástrčka (ak sa používa) môže spôsobiť nadmerné zohriatie zásuvky.
- Použite vhodný elektrický sieťový kábel.
- Elektrické sieťové káble sa nesmú zamotať.
- Skontrolujte, či je nainštalovaná ochrana proti zásahu elektrickým prúdom.
- Použite káblovú svorku na odľahčenie ťahu.
- Ak zapojíte nejaký elektrický spotrebič do elektrickej siete v blízkosti, dbajte na to, aby sa sieťový kábel alebo

zástrčka (ak je k dispozícii) nedotýkala horúceho varného spotrebiča alebo horúcej varnej nádoby.

- Nepoužívajte adaptéry, rozdvojky ani predĺžovacie prívodné káble.
- Uistite sa, že zástrčka (ak sa používa) alebo prívodný elektrický kábel nie sú poškodené. Ak treba vymeniť poškodený sieťový kábel, kontaktujte náš autorizovaný servis alebo elektrikára.
- Zariadenie na ochranu pred dotykom elektrických častí pod napätím a izolovaných častí treba namontovať tak, aby sa nedalo odstrániť bez nástrojov.
- Zástrčku zapojte do zásuvky až na konci inštalácie. Uistite sa, že napájací elektrický kábel je po inštalácii prístupný.
- Ak je sieťová zásuvka uvoľnená, nezapájajte do nej sieťovú zástrčku.
- Pri odpájaní spotrebiča od elektrickej siete neťahajte za prívodný kábel. Vždy ťahajte za zástrčku.
- Použite iba správne odpájacie zariadenia: ochranné ističe alebo poistky (skrutkovacie poistky treba vybrať z držiaka), uzemnenia a stýkače.
- Elektrická sieť v domácnosti musí mať odpájacie zariadenie, ktoré umožní odpojenie spotrebiča od elektrickej siete na všetkých póloch. Vzdialenosť kontaktov odpájacieho zariadenia musí byť minimálne 3 mm.

## 2.3 Použitie



### **VAROVANIE!**

Hrozí nebezpečenstvo zranenia, popálenín alebo zásahu elektrickým prúdom.

- Pred prvým použitím odstráňte zo spotrebiča všetky obaly, značenia a ochrannú fóliu (ak je použitá).
- Tento spotrebič používajte v domácom prostredí.
- Nemeňte technické charakteristiky tohto spotrebiča.
- Zapečte, aby boli vetracie otvory voľné.

- Počas činnosti nenechávajte spotrebič bez dozoru.
- Po každom použití varnú zónu vypnite.
- Na varné zóny nekladte príbor ani pokrievky. Môžu sa zohriať.
- Spotrebič nepoužívajte, keď máte mokré ruky, ani keď je v kontakte s vodou.
- Spotrebič nepoužívajte ako pracovný ani odkladací povrch.
- Ak je povrch spotrebiča popraskaný, ihneď odpojte spotrebič z elektrickej siete. Predídete tak zásahu elektrickým prúdom.
- Keď vkladáte jedlo do horúceho oleja, môže olej vyprsknúť.



### **VAROVANIE!**

Riziko požiaru a výbuchu.

- Tuky a oleje môžu pri zohriatí uvoľňovať horľavé výpary. Pri príprave jedla musia byť plamene alebo horúce predmety v dostatočnej vzdialenosti od tukov a olejov.
- Výpary uvoľňované veľmi horúcim olejom môžu spôsobiť spontánne vznietenie.
- Použitý olej, ktorý môže obsahovať zvyšky pokrmov, môže spôsobiť požiar pri nižšej teplote ako nový olej.
- Horľavé látky ani predmety, ktoré sú nasiaknuté horľavými látkami, nekladte do spotrebiča, do jeho blízkosti ani naň.



### **VAROVANIE!**

Hrozí nebezpečenstvo poškodenia spotrebiča.

- Horúci kuchynský riad nenechávajte na ovládacom paneli.
- Na sklenený povrch varného panela nekladte horúcu pokrievku varnej nádoby.
- Obsah kuchynského riadu nenechajte vyvrieť.
- Dávajte pozor, aby na spotrebič nespádli predmety alebo kuchynský riad. Mohlo by dôjsť k poškodeniu povrchu spotrebiča.

- Varné zóny nikdy nepoužívajte s prázdny kuchynským riadom ani bez riadu.
- Na spotrebič nedávajte alobal.
- Riad vyrobený z liatiny, hliníka alebo s poškodeným dnom môže spôsobiť poškrabanie skla / sklokeramiky. Pri premiestňovaní týchto predmetov po varnom povrchu ich vždy nadvihnite.
- Tento spotrebič je určený iba na varenie. Nesmie byť použitý na iné účely, napríklad na vykurovanie miestnosti.

## 2.4 Ošetrovanie a čistenie

- Spotrebič pravidelne čistite, aby ste predišli znehodnoteniu povrchového materiálu.
- Pred čistením spotrebič vypnite a nechajte vychladnúť.
- Pred údržbou spotrebič odpojte od elektrickej siete.
- Na čistenie spotrebiča nepoužívajte prúd vody ani paru.
- Spotrebič čistite vlhkou mäkkou handričkou. Používajte iba neutrálne saponáty. Nepoužívajte abrazívne prostriedky, drôtenky, rozpúšťadlá ani kovové predmety.

## 2.5 Likvidácia



### **VAROVANIE!**

Nebezpečenstvo poranenia alebo udusenía.

- Informácie o správnej likvidácii spotrebiča vám poskytne váš miestny úrad.
- Spotrebič odpojte od elektrickej siete.
- Prívodný elektrický kábel odrežte blízko pri spotrebiči a zlikvidujte ho.

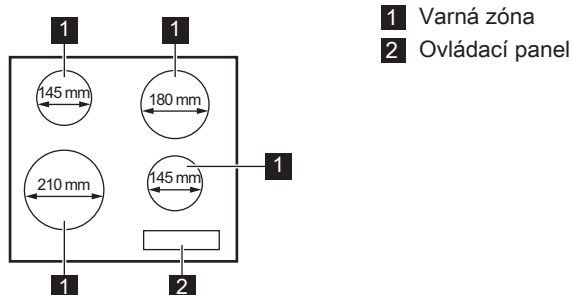
## 2.6 Servis

- Ak treba dať spotrebič opraviť, obráťte sa na autorizované servisné stredisko.
- Používajte iba originálne náhradné súčiastky.

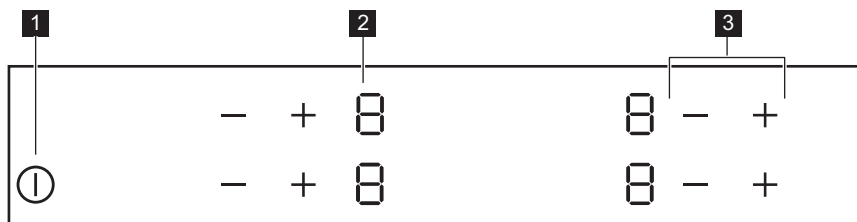


### 3. POPIS VÝROBKU

#### 3.1 Rozloženie varného povrchu



#### 3.2 Rozloženie ovládacieho panela



Spotrebič sa ovláda senzorovými tlačidlami. Zobrazenia, ukazovatele a zvuky vám oznámia, ktoré funkcie sú zapnuté.

	Sen- zoro- vé tla- čidlo	Funkcia	Poznámka
1	ⓘ	ZAP / VYP	Zapínanie a vypínanie varného povrchu.
2	-	Displej varného stupňa	Zobrazenie varného stupňa.
3	+ / -	-	Nastavenie varného stupňa.

#### 3.3 Zobrazenie varného stupňa

Displej	Popis
0	Varná zóna je vypnutá.
1 - 9	Varná zóna je zapnutá.

Displej	Popis
+ číslo	Vyskytla sa porucha.
	Varná zóna je ešte horúca (zvyškové teplo).
	Funkcia Detská poistka je zapnutá.
	Funkcia Automatické vypínanie je zapnutá.

### 3.4 Ukazovateľ zvyškového tepla



#### VAROVANIE!

Hrozí nebezpečenstvo popálenia zvyškovým teplom.

## 4. KAŽDODENNÉ POUŽÍVANIE



#### VAROVANIE!

Pozrite si kapitoly ohľadom bezpečnosti.

### 4.1 Zapnutie a vypnutie

Ak chcete varný panel zapnúť alebo vypnúť, dotknite sa tlačidla na 1 sekundu.

### 4.2 Automatické vypínanie

**Funkcia automaticky vypne varný panel, ak:**

- všetky varné zóny sú vypnuté,
- po zapnutí varného panela nenastavíte žiadny varný stupeň,
- rozležete alebo položíte niečo na ovládací panel na viac ako 10 sekúnd (panvicu, handru atď.). Zaznie zvukový signál a varný panel sa vypne. Odstráňte príslušný predmet alebo vyčistite ovládací panel.
- Ak nevypnete varnú zónu alebo nezmeníte varný stupeň. Po čase sa zobrazí symbol a varný panel sa vypne.

**Varné stupne a časy, po ktorých sa varný panel vypne:**

Varný stupeň	Varný panel sa vypne po
1 - 2	6 hodinách
3 - 4	5 hodinách
5	4 hodinách
6 - 9	1,5 hodine

### 4.3 Varný stupeň

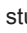


Ak chcete zvýšiť varný stupeň, dotknite sa . Ak chcete znížiť varný stupeň, dotknite sa . Ak chcete varnú zónu vypnúť, dotknite sa naraz a .



### 4.4 Detská poistka



Táto funkcia zabráni neúmyselnému zapnutiu varného panela.

**Zapnutie funkcie:** zapnite varný panel pomocou . Nenastavujte žiadny varný stupeň. Dotknite sa dvoch predných varných zón na 4 sekundy. Rozsvieti sa . Vypnite varný panel pomocou .

**Vypnutie funkcie:** zapnite varný panel pomocou . Nenastavujte žiadny varný

stupeň. Dotknite sa  dvoch predných varných zón na 4 sekundy. Rozsvieti sa . Vypnite varný panel pomocou .

**Ak chcete dočasne prerušiť funkciu iba na jedno varenie:** zapnite varný panel pomocou . Rozsvieti sa .

Dotknite sa  dvoch predných varných zón na 4 sekundy.. **Do 10 sekúnd nastavte varný stupeň.** Varný panel môžete používať. Po vypnutí varného panela pomocou  sa funkcia znovu zapne.

## 5. TIPY A RADY



### VAROVANIE!

Pozrite si kapitoly o ohľadne bezpečnosti.



Kuchynský riad zo smaltovanej ocele s hliníkovým alebo medeným dnom môže spôsobiť zmenu sfarbenia na sklokeramickom povrchu.

### 5.1 Kuchynský riad



Dno kuchynského riadu musí byť hrubé a ploché.

### 5.2 Príklady použitia na varenie



Údaje uvedené v tabuľke sú iba orientačné.

Varný stupeň	Použitie:	Čas (min)	Rady
1	Udržiavanie teploty hotových jedál.	podľa potreby	Na kuchynský riad položte pokrievku.
1 - 2	Holandská omáčka, topenie: maslo, čokoláda, želatína.	5 - 25	Z času na čas premiešajte.
1 - 2	Zahustenie: nadýchané omelety, volské oká.	10 - 40	Varte s pokrievkou.
2 - 3	Dusenie ryže a jedál s mliečnym základom, prihrievanie hotových jedál.	25 - 50	Pridajte aspoň dvakrát toľko tekutiny ako ryže, mliečne jedlá počas prípravy premiešajte.
3 - 4	Dusenie zeleniny, rýb, mäsa.	20 - 45	Pridajte niekoľko polievkových lyžíc tekutiny.
4 - 5	Dusenie zemiakov v pare.	20 - 60	Použite max. ¼ l vody na 750 g zemiakov.
4 - 5	Varenie väčšieho množstva jedla, omáčok a polievok.	60 - 150	Max. 3 l tekutiny plus prísady.
6 - 7	Jemné vyprážanie: rezne, teľacie cordon bleu, kotlety, mäsové guľky, klobásky, pečieň, zäsmažka, vajíčka, lievance, šišky.	podľa potreby	Po uplynutí polovice času obráťte.

Varný stupeň	Použitie:	Čas (min)	Rady
7 - 8	Vyprážanie pri vyššej teplote, zemiakové placky, steaky, rezne.	5 - 15	Po uplynutí polovice času obráťte.
9	Varenie vody, varenie cestovín, príprava mäsa (guláš, ragú), vyprážené hranolčeky.		

## 6. OŠETROVANIE A ČISTENIE



### VAROVANIE!

Pozrite si kapitoly ohľadne bezpečnosti.

### 6.1 Všeobecné informácie

- Varný panel očistíte po každom použití.
- Dbajte na to, aby bola dolná časť kuchynského riadu vždy čistá.
- Škrabance a tmavé škvrny na povrchu neovplyvňujú funkčnosť varného panela.
- Používajte špeciálny čistič určený na povrch varného panela.
- Na sklo použite špeciálnu škrabku.

### 6.2 Čistenie varného panela

- **Okamžite odstráňte:** roztopený plast, plastovú fóliu, cukor a potraviny s

obsahom cukru. V opačnom prípade môžu nečistoty poškodiť varný panel. Dávajte pozor, aby ste sa nepopálili. Špeciálnu škrabku priložte na sklenený povrch tak, aby bola naklonená v ostrom uhle, a čepeľ posúvajte po povrchu.

- **Po dostatočnom vychladnutí varného panela odstráňte:** usadeniny vodného kameňa, škvrny od vody, masné škvrny, lesklé kovové farebné fľaky. Varný panel vyčistíte vlhkou handričkou s neabrazívnym čistiacim prostriedkom. Po čistení utrite varný panel mäkkou handričkou.
- **Odstráňte lesklé kovové fľaky:** použite roztok vody a octu a vyčistite sklenený povrch vlhkou handričkou.

## 7. RIEŠENIE PROBLÉMOV


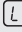




### VAROVANIE!

Pozrite si kapitoly ohľadne bezpečnosti.

### 7.1 Čo robiť, keď...

Problém	Možné príčiny	Riešenie
Varný panel sa nedá zapnúť ani používať.	Varný panel nie je pripojený k zdroju elektrického napájania alebo je pripojený nesprávne.	Skontrolujte, či je varný panel správne pripojený k zdroju elektrického napájania. Pozrite si schému zapojenia.

Problém	Možné príčiny	Riešenie
	Poistka je vypálená.	Skontrolujte, či je príčinou poruchy práve poistka. Ak sa poistka vypáli opakovane, obráťte sa na kvalifikovaného elektrikára.
		Varný panel znovu zapnite a do 10 sekúnd nastavte varný stupeň.
	Naraz ste sa dotkli 2 alebo viacerých senzorových tlačidiel.	Dotknite sa iba jedného senzorového tlačidla.
	Na ovládacom paneli je voda alebo je ovládací panel znečistený tukom.	Vyčistite ovládací panel.
Zaznie zvukový signál a varný panel sa vypne. Zaznie zvukový signál, aj keď je varný panel vypnutý.	Niečo ste položili na jedno alebo viaceré senzorové tlačidlá.	Odstráňte predmet zo senzorových tlačidiel.
Varný panel sa vypne.	Niečo ste položili na senzorové tlačidlo ①.	Odstráňte daný predmet zo senzorového tlačidla.
Ukazovateľ zvyškového tepla sa nerozsvieti.	Zóna ešte nie je horúca, pretože bola zapnutá iba krátky čas.	Ak bola zóna zapnutá dostatočne dlho na to, aby bola horúca, obráťte sa na autorizované servisné stredisko.
Zohriali sa senzorové tlačidlá.	Kuchynský riad je príliš veľký alebo ste ho položili príliš blízko ovládačov.	Ak je to možné, preložte veľký riad na zadné zóny.
Rozsvieti sa  .	Je zapnuté automatické vypínanie.	Varný panel vypnite a znova ho zapnite.
Rozsvieti sa  .	Funkcia detskej poistky je zapnutá.	Pozrite si kapitolu „Každodenné používanie“.
Na displeji sa zobrazí  a číslo.	Došlo k poruche varného panelu.	Odpojte varný panel na určitý čas od elektrického napájania. Na chvíľu odpojte poistku elektrickej siete domácnosti. Potom ju znova zapojte. Ak sa znova rozsvieti  , obráťte sa na autorizované servisné stredisko.

## 7.2 Ak nemôžete nájsť riešenie...

Ak problém nedokážete odstrániť sami, kontaktujte predajcu alebo autorizované servisné stredisko. Uveďte údaje z typového štítku. Uveďte tiež trojmiestny kód sklokeramiky (je v rohu skleneného povrchu) a zobrazované chybové

hlásenie. Uistite sa, že ste varný panel používali správne. Ak ste ho používali nesprávne, servisný zásah technika servisného strediska alebo predajcu nebude bezplatný, a to ani počas záručnej lehoty. Pokyny upravujúce záručné a servisné podmienky nájdete v záručnej brožúre.

## 8. INŠTALÁCIA



### VAROVANIE!

Pozrite si kapitoly ohľadne bezpečnosti.

### 8.1 Pred inštaláciou

Pred nainštalovaním varného panela si zapíšte informácie uvedené dolu na typovom štítku. Typový štítek s technickými údajmi je umiestnený na spodnej strane varného panela.

Sériové číslo .....

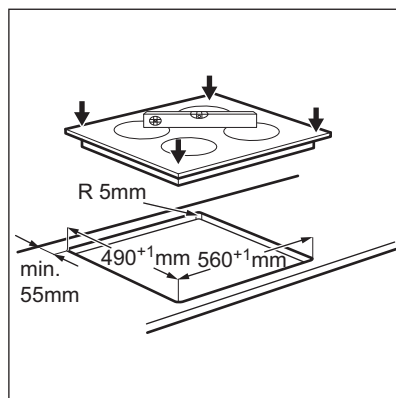
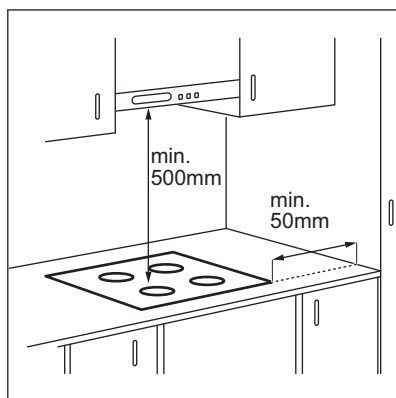
### 8.2 Zabudovateľné varné panely

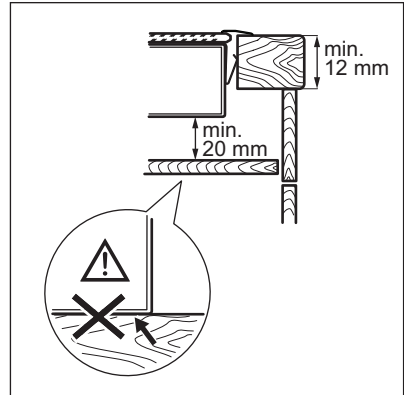
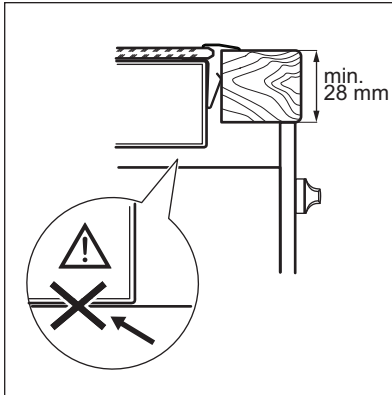
Zabudovateľné varné panely sa môžu používať až po zabudovaní do vhodnej

skrinky alebo do pracovnej dosky, ktoré vyhovujú platným normám.

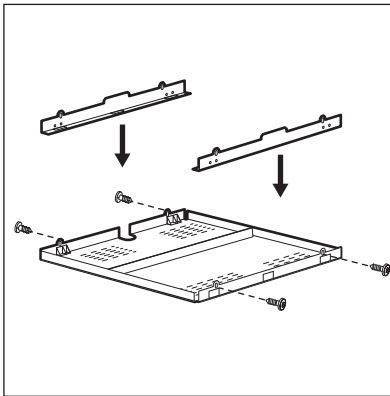
### 8.3 Napájací kábel

- Varný panel sa dodáva s napájacím káblom.
- Pri výmene poškodeného sieťového kábla použite sieťový kábel s nasledujúcou špecifikáciou (alebo vyššou): H05V2V2-F T min 90 °C. Obráťte sa na miestne servisné stredisko.





## 8.5 Ochranný box



Ak používate ochranný box (ako doplnkové príslušenstvo), netreba inštalovať ochrannú priehradku priamo pod varným panelom. Tento ochranný box nemusí byť dostupný v niektorých krajinách. Obráťte sa na svojho miestneho dodávateľa.



Ochranný box nemôžete použiť pri inštalácii varného panela nad rúru.

# 9. TECHNICKÉ ÚDAJE

## 9.1 Typový štítok

Model EHF16240XK  
Typ 58 HAD 54 AO

Sér.č. ....  
ELECTROLUX

PNC 949 492 234 00  
220-240 V 50-60 Hz  
Vyrobené v Rumunsku  
6.5 kW



## 9.2 Špecifikácia varných zón

Varná zóna	Nominálny výkon (max. varný stupeň) [W]	Priemer varnej zóny [mm]
Ľavá predná	2300	210
Ľavá zadná	1200	145
Pravá predná	1200	145
Pravá zadná	1800	180

Optimálne výsledky varenia dosiahnete, ak budete používať riad, ktorý nemá väčší priemer ako varná zóna.

## 10. ENERGETICKÁ ÚČINNOSŤ

### 10.1 Informácie o výrobku podľa EU 66/2014

Model	EHF16240XK	
Typ varného panela	Zabudovateľný varný panel	
Počet varných zón	4	
Technológia ohrevu	Sálavý ohrievač	
Priemer kruhových varných zón (Ø)	Ľavá predná	21,0 cm
	Ľavá zadná	14,5 cm
	Pravá predná	14,5 cm
	Pravá zadná	18,0 cm
Spotreba energie na varnú zónu (EC electric cooking)	Ľavá predná	195,2 Wh / kg
	Ľavá zadná	202,3 Wh / kg
	Pravá predná	202,3 Wh / kg
	Pravá zadná	181,4 Wh / kg
Spotreba energie varného panela (EC electric hob)	195,3 Wh / kg	

EN 60350-2 - Household electric cooking appliances - Part 2: Hobs - Methods for measuring performance

### 10.2 Úspora energie


Ak budete postupovať podľa nižšie uvedených tipov, môžete pri každodennom varení ušetriť energiu.


- Ohrejte iba potrebné množstvo vody.
- Na kuchynský riad podľa možnosti vždy položte pokrievku.

- Kuchynský riad položte na varnú zónu ešte pred jej zapnutím.
- Dno riadu má mať rovnaký priemer ako varná zóna.
- Menší riad položte na menšie varné zóny.
- Kuchynský riad položte priamo na stred varnej zóny.
- Zvyškové teplo využite na udržiavanie teploty jedla alebo na roztopenie.



# 11. OCHRANA ŽIVOTNÉHO PROSTREDIA

Materiály označené symbolom  odovzdajte na recykláciu. Obal hodte do príslušných kontajnerov na recykláciu. Chráňte životné prostredie a zdravie ľudí a recyklujte odpad z elektrických a elektronických spotrebičov. Nelikvidujte

spotrebiče označené symbolom spolu s odpadom z domácnosti.  Výrobok odovzdajte v miestnom recyklačnom zariadení alebo sa obráťte na obecný alebo mestský úrad.





[www.electrolux.com/shop](http://www.electrolux.com/shop)



867328648-A-222016

