



## RM 430

**CZ** **TYČOVÝ MIXÉR**  
NÁVOD K OBSLUZE

**SK** **RUČNÝ MIXÉR**  
NÁVOD NA OBSLUHU

**PL** **HAND BLENDER**  
INSTRUKCJA OBSŁUGI

**HU** **BOTMIXER**  
HASZNÁLATI ÚTMUTATÓ

**DE** **STABMIXER**  
BEDIENUNGSANLEITUNG

**GB** **HAND BLENDER**  
INSTRUCTION MANUAL

**HR/BIH** **RUČNI MIKSER**  
UPUTE ZA UPORABU

**SI** **ELEKTRIČNI ROČNI MEŠALEC**  
NAVODILA

**SR/MNE** **RUČNI MIKSER**  
UPUTSTVO ZA UPOTREBU

**FR** **MIXEUR PLONGEANT**  
MODE D'EMPLOI

**IT** **FRULLATORE AD IMMERSIONE**  
MANUALE DI ISTRUZIONI

**ES** **LICUADORAS DE MANO**  
MANUAL DE INSTRUCCIONES

**ET** **SAUMIKSER**  
KASUTUSJUHEND

**LT** **RANKINIS MAIŠYTVUVAS**  
INSTRUKCIJŲ VADOVAS

**LV** **ROKAS BLENDERIS**  
ROKASGRĀMATA

■ Před uvedením výrobku do provozu si důkladně přečtěte tento návod a bezpečnostní pokyny, které jsou v tomto návodu obsaženy. Návod musí být vždy přiložen k přístroji. ■ Před uvedením výrobku do prevádzky si dôkladne prečítajte tento návod a bezpečnostné pokyny, ktoré sú v tomto návode obsiahnuté. Návod musí byť vždy priložený k prístroju. ■ Przed pierwszym użyciem urządzenia prosimy o uważne zapoznanie się z instrukcjami dotyczącymi bezpieczeństwa i użytkowania. Instrukcja obsługi musi być zawsze dołączona. ■ A termék használatba vétele előtt figyelmesen olvassa el ezt a használati útmutatót és az útmutatóban található biztonsági rendelkezéseket. A használati útmutatót tartsa a készülék közelében. ■ Bitte lesen Sie vor der Inbetriebnahme des Produktes diese Anleitung und die darin enthaltenen Sicherheitshinweise aufmerksam durch. Die Bedienungsanleitung muss dem Gerät immer beigelegt sein. ■ Always read the safety&use instructions carefully before using your appliance for the first time. The user's manual must be always included. ■ Uvijek pročitajte sigurnosne upute i upute za uporabu prije korištenja vašeg uređaja. Upute moraju uvijek biti priložene. ■ Pred vkladom izdelka temeljito preberite ta navodila in varnostne napotke, ki so navedeni v teh navodilih. Navodila morajo biti vedno priložena k napravi. ■ Uvek pažljivo pročitajte uputstva za sigurnost i upotrebu pre upotrebe uređaja po prvi put. Korisničko uputstvo mora uvek biti priloženo. ■ Avant de mettre le produit en service, lisez attentivement le présent mode d'emploi et les consignes de sécurité contenues dans le présent mode d'emploi. Le mode d'emploi doit toujours être fourni avec le produit. ■ Leggere sempre con attenzione le istruzioni di sicurezza ed uso prima di utilizzare l'apparecchio per la prima volta. Il manuale dell'utente deve essere sempre incluso. ■ Siempre lea cuidadosamente las instrucciones de seguridad y de uso antes de utilizar su artefacto por primera vez. Siempre debe estar incluido el manual del usuario. ■ Enne seadme esmakordset kasutamist lugege ohutus- ja kasutusjuhised alati hoolikalt läbi. Kasutusjuhend peab alati kaasas olema. ■ Pirms naudāmieši prietaisu pirmajai kartai, visuomet atidzīai perskaitykite saugos ir naudojimo instrukcijas. Kartu su gaminiu visada privalo būti jo naudotojo vadovas. ■ Pirms ierīces pirmās lietošanas reizes vienmēr rūpīgi izlasiet drošības un lietošanas norādījumus. Rokasgrāmata vienmēr jāpievieno ierīcei.

**POPIS / POPIS / OPIS / A KÉSZÜLÉK RÉSZEI / BESCHREIBUNG / DESCRIPTION / OPIS / OPIS / OPIS / DESCRIPTION / DESCRIZIONE / DESCRIPCIÓN / KIRJELDUS / APRAŠYMAS / APRAKSTS**



**CZ**

- A. Tlačítko nižší rychlosti
- B. Odnímatelný nástavec
- C. TURBO tlačítko (vyšší rychlost)
- D. Tělo spotřebiče
- E. Bajonetový uzávěr

**SK**

- A. Tlačidlo nižšia rýchlosť
- B. Odnímateľný mixovací nadstavec
- C. Turbo tlačidlo (vyššia rýchlosť)
- D. Telo spotrebiča
- E. Bajonetový uzáver

**PL**

- A. Przycisk niższej prędkości
- B. Zdejmowana końcówka do miksowania
- C. Przycisk Turbo (wyższa prędkość)
- D. Korpus urządzenia
- E. Zamknięcie obrotowe

**HU**

- A. Kis fordulatszám gomb
- B. Levehető mixelő toldalék
- C. TURBO gomb (nagy fordulatszám)
- D. Készülékház
- E. Bajonett zár

**DE**

- A. Taste für niedrigere Geschwindigkeit
- B. Abnehmbarer Mixaufsatz
- C. Turbotaste (höhere Geschwindigkeit)
- D. Gerätekörper
- E. Bajonettverschluss

**GB**

- A. Lower speed button
- B. Removable blender attachment
- C. Turbo button (higher speed)
- D. Appliance body
- E. Bayonet lock

**HR/BIH**

- A. Tipka za nižu brzinu
- B. Odvojivi nastavak za miksanje
- C. Tipka Turbo (veća brzina)
- D. Tijelo uređaja
- E. Bajonetni priključak

**SI**

- A. Tipka za manjšo hitrost
- B. Odstranljiv nastavek za mešanje
- C. Turbo tipka (višja hitrost)
- D. Trup aparata
- E. Bajonetno zapiralo

**SR/MNE**

- A. Taster za nižu brzinu
- B. Odvojivi nastavak za miksiranje
- C. Taster Turbo (viši stepen brzine)
- D. Telo uređaja
- E. Bajonetni priključak

**FR**

- A. Bouton de faible vitesse
- B. Accessoire de mixage amovible
- C. Bouton turbo (vitesse supérieure)
- D. Corps de l'appareil
- E. Fermeture à baïonnette

**IT**

- A. Pulsante per ridurre la velocità
- B. Accessorio frullatore rimovibile
- C. Pulsante turbo (velocità più alta)
- D. Corpo dell'apparecchio
- E. Attacco a baionetta

**ES**

- A. Botón de velocidad más baja
- B. Accesorio desmontable de la licuadora
- C. Botón turbo (velocidad más alta)
- D. Cuerpo del artefacto
- E. Traba de bayoneta

**ET**

- A. Madalama kiiruse nupp
- B. Mikseri eemaldatav tarvik
- C. Turbo-nupp (suurem kiirus)
- D. Seadme korpus
- E. Bajonettlukk

**LT**

- A. Žemo greičio mygtukas
- B. Nuimamas maišytuvo priedas
- C. „Turbo“ greitis (didesnis greitis)
- D. Prietaiso korpusas
- E. Bajonetinis užraktas

**LV**

- A. Zemāka ātruma poga
- B. Noņemams blendera piederums
- C. Turbo poga (augstāks ātrums)
- D. Ierīces korpus
- E. Bajonetslēgs

## BEZPEČNOSTNÍ POKYNY

**Čtěte pozorně a uschovejte pro budoucí potřebu!**

CZ

**Varování:** Bezpečnostní opatření a pokyny uvedené v tomto návodu nezahrnují všechny možné podmínky a situace, ke kterým může dojít. Uživatel musí pochopit, že faktorem, který nelze zabudovat do žádného z výrobků, je zdravý rozum, opatrnost a péče. Tyto faktory tedy musí být zajištěny uživatelem/uživateli používajícími a obsluhujícími toto zařízení. Neodpovídáme za škody způsobené během přepravy, nesprávným používáním, kolísáním napětí nebo změnou či úpravou jakékoliv části zařízení.

Aby nedošlo ke vzniku požáru nebo k úrazu elektrickým proudem, měla by být při používání elektrických zařízení vždy dodržována základní opatření, včetně těch následujících:

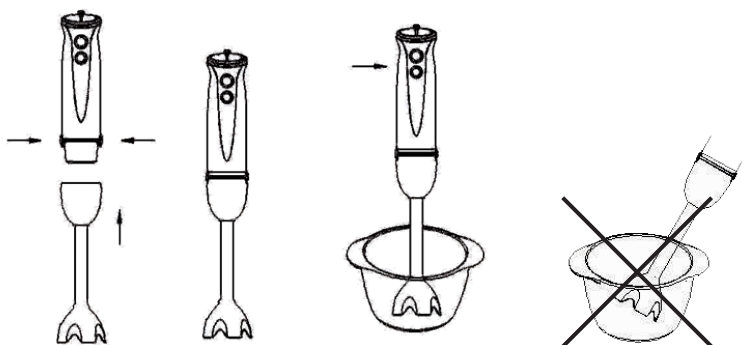
1. Ujistěte se, že napětí ve vaší zásuvce odpovídá napětí uvedenému na štítku zařízení a že je zásuvka řádně uzemněná. Zásuvka musí být instalována podle platné elektrotechnické normy ČSN.
2. Nikdy spotřebič nepoužívejte, pokud je přívodní kabel poškozen, nebo pokud je spotřebič porouchaný, pokud jste ho upustili nebo jiným způsobem poškodili. **Veškeré opravy včetně výměny napájecího přívodu svězte odbornému servisu! Nedemontujte ochranné kryty zařízení, hrozí nebezpečí úrazu elektrickým proudem!**
3. Chraňte spotřebič před přímým kontaktem s vodou a jinými tekutinami, aby nedošlo k případnému úrazu elektrickým proudem.
4. Nepoužívejte spotřebič venku a ve vlhkém prostředí, ani se nedotýkejte přívodního kabelu nebo spotřebiče mokřými rukama. Hrozí nebezpečí úrazu elektrickým proudem.
5. Dbejte zvýšené pozornosti, pokud používáte spotřebič v blízkosti dětí.
6. Spotřebič by neměl být ponechán během chodu bez dozoru.
7. Při manipulaci se sekacími čepelemi, zvláště při jejich vyjímání z nádoby, vyprazdňování nádoby a během čištění, dbejte zvýšené opatrnosti, nože jsou velmi ostré a mohou způsobit poranění.

8. Zařízení nepoužívejte k jinému než uvedenému účelu. Používejte pouze na zpracování potravin. Nepoužívejte k míchání horkých potravin a tekutin! Mixované ingredience doplňte vždy o tekutinu.
9. Nenechávejte spotřebič se zasunutým přívodním kabelem v zásuvce bez dozoru. Před údržbou, instalací, montáží a demontáží částí nebo před čištěním vytáhnete přívodní kabel ze síťové zásuvky. Vidlici nevytahujte ze zásuvky taháním za kabel. Kabel odpojte ze zásuvky uchopením za vidlici.
10. Nepoužívejte spotřebič v blízkosti zdroje tepla, např. trouby. Chraňte jej před přímým slunečním zářením.
11. Spotřebič v žádném případě během provozu nezakrývejte ani nepoužívejte v blízkosti hořlavých materiálů, např. záclon a podobně.
12. Do přístroje nekládejte velké kusy potravin. V žádném případě nekládejte materiály jako papír, kov, lepenka, plasty apod.
13. Před zapnutím přístroje si připravte nádobu na místo, nasadte čepele na motor a teprve poté zapojte zástrčku do síťové zásuvky. Snížíte tím riziko poranění.
14. Nedotýkejte se pohybujících se částí.
15. Vlasy, prsty nebo části oděvu musí být v dostatečné vzdálenosti od pohybujících se částí zařízení. Během mixování nekládejte do nádoby žádné nástroje ani ruce, mohlo by dojít k úrazu nebo poškození přístroje. Sěrku můžete použít pouze tehdy, pokud je spotřebič vypnutý.
16. Spotřebič vždy používejte na rovném a stabilním povrchu.
17. Přívodní kabel se nesmí dotýkat horkých částí ani vést přes ostré hrany.
18. Nepoužívejte příslušenství, které není doporučeno výrobcem, jinak se vystavujete riziku ztráty záruky.
19. Před výměnou příslušenství a přístupných částí, nebo před přiblížováním se k částem, které se během chodu pohybují, zařízení vypněte a odpojte ho od napájení.
20. Bezprostředně po ukončení používání vždy odpojte spotřebič od napájení.

21. Spotřebič používejte pouze v souladu s pokyny uvedenými v tomto návodu. Při nesprávném použití může dojít k poranění. Tento spotřebič je určen pouze pro domácí použití. Výrobce neodpovídá za škody způsobené nesprávným použitím tohoto zařízení.
22. Tento spotřebič nesmějí používat děti. Udržujte spotřebič a jeho přívod mimo dosah dětí. Spotřebič mohou používat osoby se sníženými fyzickými či mentálními schopnostmi nebo nedostatkem zkušeností a znalostí, pokud jsou pod dozorem nebo byly poučeny o používání spotřebiče bezpečným způsobem a rozumí případným nebezpečím. Děti si se spotřebičem nesmějí hrát.

**Do not immerse the appliance body in water! – Tělo spotřebiče neponořujte do vody!**

## POKYNY K POUŽITÍ – MIXÉR



Ponorný mixér je určen k přípravě omáček, polév, polévek, majonéz, dětských jídel, míchaných nápojů a mléčných koktejlů.

Před prvním použitím naplňte nádobu do poloviny vodou, ponořte čepele mixéru na dno nádoby a několik vteřin mixujte. Potom celý odnímatelný nástavec i nádobu dobře opláchněte.

1. Do mixovací nádoby nebo jiné vyšší kuchyňské nádoby vložte potraviny. Mixér nepoužívejte k drcení ledu, sekání ořechů nebo jiných tvrdých potravin.
2. Odnímatelný nástavec nasadte na motor a otočením uzamkněte.
3. Rozviňte celý přívodní kabel a zasuňte zástrčku do elektrické sítě.
4. Vložte spotřebič do mixovací nádoby s potravinami a stiskněte tlačítko požadované rychlosti na horní části těla spotřebiče. Mixujte krouživými pohyby u dna.
5. Mixér zastavíte uvolněním tlačítka. Po ukončení mixování vytáhněte přívodní kabel ze zásuvky.

**Poznámka:** Maximální doba nepřetržitého provozu spotřebiče je 30 vteřin při zpracování měkkých potravin a tekutin. Před dalším použitím nechte spotřebič alespoň 3 minuty odpočítout. V opačném případě se přehřeje a poškodí.

## ČIŠTĚNÍ

CZ

Před každou údržbou odpojte spotřebič od elektrické sítě! Čištění provádějte vždy na vychladnutém spotřebiči! Nepoužívejte k čištění drátěnku, abrazivní prostředky nebo rozpouštědla.

1. Tělo spotřebiče otřete vlhkou utěrkou. Nikdy jej nečistěte pod tekoucí vodou, neoplachujte jej ani neponořujte do vody! Připevněte nástavec zpět na tělo spotřebiče.
2. Čepel omyjte v teplé mýdlové vodě. Nedoporučujeme mýt v myčce na nádobí.

Před ukližením ponorného mixéru se vždy ujistěte, že zcela zchladl, je čistý a suchý.

### Rychlé opláchnutí

Mezi jednotlivým mixováním podržte ponorný mixér ve sklenici do poloviny naplněné vodou a nechte pár sekund běžet.

### Upozornění

Při zpracování barevných potravin může dojít ke změně barvy plastových částí přístroje!

## TECHNICKÉ ÚDAJE

Jmenovité napětí: 220–240 V~ 50/60 Hz

Jmenovitý příkon: 400 W

### VYUŽITÍ A LIKVIDACE ODPADU

Balící papír a vlnitá lepenka – odevzdat do sběrných surovin. Přebalová folie, PE sáčky, plastové díly – do sběrných kontejnerů na plasty.

### LIKVIDACE VÝROBKU PO UKONČENÍ ŽIVOTNOSTI

**Likvidace použitých elektrických a elektronických zařízení (platí v členských zemích EU a dalších evropských zemích se zavedeným systémem třídění odpadu)**

Vyobrazený symbol na produktu nebo na obalu znamená, že s produktem by nemělo být nakládáno jako s domovním odpadem. Produkt odevzdejte na místo určené pro recyklaci elektrických a elektronických zařízení. Správnou likvidací produktu zabráníte negativním vlivům na lidské zdraví a životní prostředí. Recyklace materiálů přispívá k ochraně přírodních zdrojů. Více informací o recyklaci tohoto produktu Vám poskytne obecní úřad, organizace pro zpracování domovního odpadu nebo prodejní místo, kde jste produkt zakoupili.



08/05

Tento výrobek splňuje požadavky směrnice EU o elektromagnetické kompatibilitě a elektrické bezpečnosti.



Návod k obsluze je k dispozici na webových stránkách [www.ecg.cz](http://www.ecg.cz).

Změna textu a technických parametrů vyhrazena.

## BEZPEČNOSTNÉ POKYNY

### Čítajte pozorne a uschovajte na budúcu potrebu!

**Varovanie:** Bezpečnostné opatrenia a pokyny uvedené v tomto návode nezahŕňajú všetky možné podmienky a situácie, ku ktorým môže dôjsť. Používateľ musí pochopiť, že faktorom, ktorý nie je možné zabudovať do žiadneho z výrobkov, je zdravý rozum, opatrnosť a starostlivosť. Tieto faktory teda musia byť zaistené používateľom/používateľmi používajúcimi a obsluhujúcimi toto zariadenie. Nezodpovedáme za škody spôsobené počas prepravy, nesprávnym používaním, kolísaním napätia alebo zmenou či úpravou akejkoľvek časti zariadenia.

Aby nedošlo k vzniku požiaru alebo k úrazu elektrickým prúdom, mali by sa pri používaní elektrických zariadení vždy dodržiavať základné opatrenia, vrátane týchto:

1. Uistite sa, že napätie vo vašej zásuvke zodpovedá napätiu uvedenému na štítku zariadenia a že je zásuvka riadne uzemnená. Zásuvka musí byť inštalovaná podľa platnej elektrotechnickej normy podľa EN.
2. Nikdy spotrebič nepoužívajte, ak je prívodný kábel poškodený, alebo ak je spotrebič pokazený, ak vám spadol alebo ste ho iným spôsobom poškodili. **Všetky opravy vrátane výmeny napájacieho prívodu zverte odbornému servisu! Nedemontujte ochranné kryty zariadenia, hrozí nebezpečenstvo úrazu elektrickým prúdom!**
3. Chráňte spotrebič pred priamym kontaktom s vodou a inými tekutinami, aby nedošlo k prípadnému úrazu elektrickým prúdom.
4. Nepoužívajte spotrebič vonku a vo vlhkom prostredí, ani sa nedotýkajte prívodného kábla alebo spotrebiča mokrymi rukami. Hrozí nebezpečenstvo úrazu elektrickým prúdom.
5. Dbajte na zvýšenú pozornosť, ak používate spotrebič v blízkosti detí.
6. Spotrebič by ste nemali ponechať počas chodu bez dozoru.
7. Pri manipulácii so sekáciami čepeľami, obzvlášť pri ich vyberaní z nádoby, vyprázdňovaní nádoby a počas čistenia, dbajte na zvýšenú opatrnosť, nože sú veľmi ostré a môžu spôsobiť poranenie.

8. Zariadenie nepoužívajte na iný než uvedený účel. Používajte iba na spracovanie potravín. Nepoužívajte na miešanie horúcich potravín a tekutín! Mixované ingrediencie doplňte vždy o tekutinu.
- SK** 9. Nenechávajte spotrebič so zasunutým prívodným káblom v zásuvke bez dozoru. Pred údržbou, inštaláciou, montážou a demontážou častí alebo pred čistením vyťahujte prívodný kábel zo sieťovej zásuvky. Vidlicu nevyťahujte zo zásuvky ťahaním za kábel. Kábel odpojte od zásuvky uchopením za vidlicu.
10. Nepoužívajte spotrebič v blízkosti zdroja tepla, napr. rúry. Chráňte ho pred priamym slnečným žiarením.
11. Spotrebič v žiadnom prípade počas prevádzky nezakrývajte ani nepoužívajte v blízkosti horľavých materiálov, napr. záclon a podobne.
12. Do prístroja nekladajte veľké kusy potravín. V žiadnom prípade nekladajte materiály ako papier, kov, lepenka, plasty a pod.
13. Pred zapnutím prístroja si pripravte nádobu na miesto, nasadte čepele na motor a až potom zapojte zástrčku do sieťovej zásuvky. Znížite tým riziko poranenia.
14. Nedotýkajte sa pohybujúcich sa častí.
15. Vlasy, prsty alebo časti odevu musia byť v dostatočnej vzdialenosti od pohybujúcich sa častí zariadenia. Počas mixovania nekladajte do nádoby žiadne nástroje ani ruky, mohlo by dôjsť k úrazu alebo poškodeniu prístroja. Stierku môžete použiť iba vtedy, ak je spotrebič vypnutý.
16. Spotrebič vždy používajte na rovnom a stabilnom povrchu.
17. Prívodný kábel sa nesmie dotýkať horúcich častí ani viesť cez ostré hrany.
18. Nepoužívajte príslušenstvo, ktoré nie je odporúčané výrobcom, inak sa vystavujete riziku straty záruky.
19. Pred výmenou príslušenstva a prístupných častí, alebo pred približovaním sa k častiam, ktoré sa počas chodu pohybujú, zariadenie vypnite a odpojte ho od napájania.
20. Bezprostredne po ukončení používania vždy odpojte spotrebič od napájania.

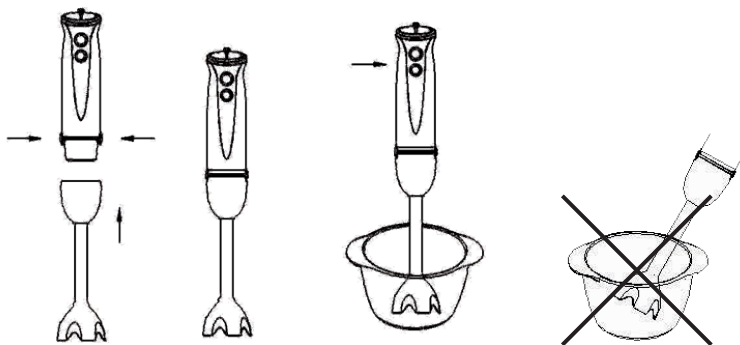


21. Spotřebič používejte iba v súlade s pokynmi uvedenými v tomto návode. Pri nesprávnom použití môže dôjsť k poraneniu. Tento spotřebič je určený iba na domáce použitie. Výrobca nezodpovedá za škody spôsobené nesprávnym použitím tohto zariadenia.

22. Tento spotřebič nesmú používať deti. Udržujte spotřebič a jeho prívod mimo dosahu detí. Spotřebič môžu používať osoby so zníženými fyzickými či mentálnymi schopnosťami alebo nedostatkom skúseností a znalostí, ak sú pod dozorom alebo boli poučené o používaní spotřebiča bezpečným spôsobom a rozumejú prípadným nebezpečenstvám. Deti sa so spotřebičom nesmú hrať.

**Do not immerse the appliance body in water! – Telo spotřebiča neponárajte do vody!**

## POKYNY PRE POUŽÍVANIE – MIXÉR



Ponorný mixér je určený na prípravu omáčok, poliev, polievok, majonéz, detských jedál, miešaných nápojov a mliečnych kokteíllov.

Pred prvým použitím naplňte nádobu do polovice vodou, ponorte čepele mixéra na dno nádoby a niekoľko sekúnd mixujte. Potom celý odnímateľný nástavec aj nádobu dobre opláchnite.

1. Do mixovacej nádoby alebo inej vyššej kuchynskej nádoby vložte potraviny. Mixér nepoužívajte na drvenie ľadu, sekacie orechov alebo iných tvrdých potravín.
2. Odnímateľný nástavec nasadte na motor a otočením uzamknite.
3. Rozviňte celý prívodný kábel a zasuňte zástrčku do elektrickej siete.
4. Vložte spotřebič do mixovacej nádoby s potravinami a stlačte tlačidlo požadovanej rýchlosti na hornej časti tela spotřebiča. Mixujte krúživými pohybmi pri dne.
5. Mixér zastavíte uvoľnením tlačidla. Po ukončení mixovania vytiahnite prívodný kábel zo zásuvky.

**Poznámka:** Maximálny čas nepretržitej prevádzky spotřebiča je 30 sekúnd pri spracovaní mäkkých potravín a tekutín. Pred ďalším použitím nechajte spotřebič aspoň 3 minúty odpočinúť.

## ČISTENIE

Pred každou údržbou odpojte spotrebič od elektrickej siete! Čistenie vykonávajte vždy na vychladnutom spotrebiči! Nepoužívajte na čistenie drôtenku, abrazívne prostriedky alebo rozpúšťadlá.

SK

1. Telo spotrebiča utrite vlhkou utierkou. Nikdy ho nečistite pod tečúcou vodou, neoplachujte ho ani neponárajte do vody! Pripevnite nástavec späť na telo spotrebiča.
2. Čepeľ umyte v teplej mydlovej vode. Neodporúčame umývať v umývačke na riad.

Pred odpratáním ponorného mixéra sa vždy uistite, že úplne vychladol, je čistý a suchý.

## Rýchle opláchnutie

Medzi jednotlivým mixovaním podržte ponorný mixér v pohári do polovice naplnenom vodou a nechajte pár sekúnd bežať.

## Upozornenie

Pri spracovaní farebných potravín môže dôjsť k zmene farby plastových častí prístroja!

## TECHNICKÉ ÚDAJE

Menovité napätie: 220 – 240 V~ 50/60 Hz

Menovitý príkon: 400 W

## VYUŽITIE A LIKVIDÁCIA OBALOV

Baliaci papier a vlnitá lepenka – odovzdajte do zberných surovín. Prebalová fólia, PE vrecká, plastové diely – vyhadzujte do kontajnerov na plasty.

## LIKVIDÁCIA VÝROBKU PO SKONČENÍ ŽIVOTNOSTI

**Likvidácia použitých elektrických a elektronických zariadení (platí v členských krajinách EÚ a ďalších európskych krajinách so zavedeným systémom triedenia odpadu)**

Vyobrazený symbol na produkte alebo na obale znamená, že s produktom by sa nemalo nakladať ako s domovým odpadom. Produkt odovzdajte na miesto určené na recykláciu elektrických a elektronických zariadení. Správnou likvidáciou produktu zabránite negatívnym vplyvom na ľudské zdravie a životné prostredie. Recyklácia materiálov prispieva k ochrane prírodných zdrojov. Viac informácií o recyklácii tohto produktu vám poskytne obecný úrad, organizácia na spracovanie domového odpadu alebo predajné miesto, kde ste produkt kúpili.



08/05

Tento výrobok spĺňa požiadavky smerníc EÚ o elektromagnetickej kompatibilite a elektrickej bezpečnosti.



Návod na obsluhu je k dispozícii na webových stránkach [www.ecg.sk](http://www.ecg.sk).

Zmena textu a technických parametrov vyhradená.

## INSTRUKCJE BEZPIECZEŃSTWA

### Należy uważnie przeczytać i zachować do wglądu!

**Uwaga:** Wskazówki i środki bezpieczeństwa w niniejszej instrukcji nie obejmują wszystkich warunków i sytuacji mogących spowodować zagrożenie. Najważniejszym czynnikiem odpowiadającym za bezpieczne korzystanie z urządzeń elektrycznych jest ostrożność i zdrowy rozsądek. Należy mieć to na uwadze w trakcie obsługi urządzenia. Nie ponosimy odpowiedzialności za szkody powstałe podczas transportu, na skutek nieprawidłowego użytkowania, wahanía napięcia oraz zmiany lub modyfikacji którejkolwiek części urządzenia.

PL

Aby zapobiec wzniesieniu ognia lub porażeniu prądem elektrycznym, korzystając z urządzeń elektrycznych należy przestrzegać podstawowych zasad bezpieczeństwa, m.in.:

1. Upewnij się, że napięcie w sieci odpowiada napięciu podanemu na naklejce na urządzeniu, a gniazdko jest odpowiednio uziemione. Gniazdko musi być zainstalowane zgodnie z obowiązującymi przepisami zgodnymi z normą EN.
2. Nie należy używać urządzenia, jeżeli uszkodzony jest kabel lub urządzenie, jeżeli urządzenie upadło lub zostało uszkodzone w inny sposób. **Wszelkie naprawy, w tym wymianę przewodu zasilającego, należy zlecić w profesjonalnym serwisie! Nie zdejmuj osłon urządzenia, mogłoby to spowodować porażenie prądem elektrycznym!**
3. Chroń urządzenie przed bezpośrednim kontaktem z wodą i innymi cieczami, aby zapobiec porażeniu prądem elektrycznym.
4. Nie używaj urządzenia na zewnątrz lub w wilgotnym środowisku, nie dotykaj urządzenia ani przewodu zasilającego mokrymi rękami. Mogłoby to spowodować porażenie prądem elektrycznym.
5. Należy zachować szczególną ostrożność, jeżeli w pobliżu urządzenia przebywają dzieci.
6. Nie należy pozostawiać włączonego urządzenia bez nadzoru.
7. W trakcie obsługi ostrzy tnących (zwłaszcza podczas ich wyjmowania z pojemnika, opróżniania pojemnika oraz podczas czyszczenia)

należy zachować szczególną ostrożność, ponieważ ostrza mogą spowodować obrażenia ciała.

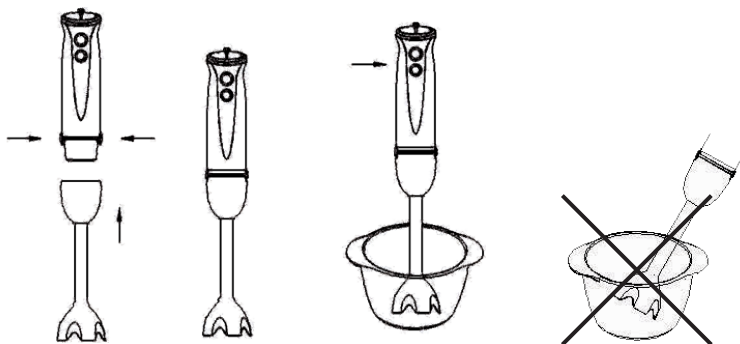
8. Urządzenie należy stosować tylko do celów, do których jest przeznaczone. Używaj wyłącznie do przygotowania produktów spożywczych. Nie stosuj do mieszania gorących produktów spożywczych i cieczy! Do mieszanych składników należy zawsze dodawać płyn.
9. Nie należy pozostawiać urządzenia podłączonego do gniazda zasilania bez nadzoru. Przed czynnościami konserwacyjnymi, montażem lub demontażem części lub przed czyszczeniem należy odłączyć przewód zasilający od gniazdka elektrycznego. Nie należy wyciągać wtyczki pociągając za kabel. Odłącz kabel chwytając za wtyczkę.
10. Nie używaj urządzenia w pobliżu źródeł ciepła, np. piekarnika. Chroń urządzenie przed promieniowaniem słonecznym.
11. Nie zakrywaj urządzenia ani nie używaj go w pobliżu materiałów łatwopalnych, np. zasłon itp.
12. Nie wkładaj do urządzenia zbyt dużych kawałków jedzenia. Pod żadnym pozorem nie wkładaj do urządzenia papieru, metali, kartonu, plastiku itp.
13. Przed włączeniem urządzenia należy przygotować naczynie, nasadzić końcówkę, a dopiero potem podłączyć rozdrabniacz do gniazdka. W przeciwnym razie mogłoby dojść do obrażeń.
14. Nie dotykaj poruszających się elementów.
15. Włosy, palce i ubrania muszą znajdować się w odpowiedniej odległości od ruchomych elementów urządzenia. W trakcie miksowania nie wkładaj do pojemnika rąk, ani żadnych narzędzi – mogłoby to spowodować obrażenia lub uszkodzenie urządzenia. Skrobaka można używać dopiero po wyłączeniu urządzenia.
16. Zawsze korzystaj z urządzenia na płaskiej i stabilnej powierzchni.
17. Przewód zasilania nie może dotykać rozgrzanych elementów ani ostrych krawędzi.
18. Stosowanie innych akcesoriów od zalecanych przez producenta grozi utratą gwarancji.

19. Przed wymianą akcesoriów i dostępnych części lub przed zbliżeniem się do części, które poruszają się podczas pracy, należy wyłączyć urządzenie.
20. Po zakończeniu użytkowania natychmiast odłącz urządzenie od zasilania.
21. Korzystaj z urządzenia tylko zgodnie z zaleceniami zawartymi w niniejszej instrukcji. Nieprawidłowe użytkowanie może doprowadzić do zranienia. Produkt przeznaczony jest wyłącznie do użytku domowego. Producent nie ponosi odpowiedzialności za szkody powstałe na skutek nieprawidłowego stosowania urządzenia.
22. Urządzenie nie może być używane przez dzieci. Trzymaj urządzenie i jego przewód zasilający w miejscu niedostępnym dla dzieci. Urządzenie mogą używać osoby o ograniczonej sprawności fizycznej lub umysłowej, bądź o niedostatecznym doświadczeniu i wiedzy, jeżeli są pod nadzorem lub zostały pouczone odnośnie użytkowania urządzenia w sposób bezpieczny i rozumieją potencjalne zagrożenia. Dzieci nie mogą bawić się urządzeniem.

**PL**

**Do not immerse the appliance body in water! – Nie zanurzaj korpusu urządzenia w wodzie!**

## INSTRUKCJA UŻYTKOWANIA – BLENDER



Blender przeznaczony jest do przygotowywania sosów, zup, polew, majonezów, potraw dziecięcych, napojów i koktajli mlecznych.

Przed pierwszym użyciem należy do połowy napełnić naczynie wodą, zanurzyć końcówkę na dno naczynia i miksować przez kilka sekund. Następnie opłukać całą końcówkę oraz naczynie do miksowania.

1. Włożyć do naczynia, dostarczonego w zestawie, albo innego naczynia kuchennego, produkty spożywcze. Nie używać blendera do rozdrabniania lodu, orzechów, ani innych twardych produktów.
2. Zdemontowaną końcówkę należy nasadzić na silnik i przykręcić przez obrócenie.
3. Rozwinąć przewód zasilający na całą długość i włożyć wtyczkę do gniazdka.
4. Włożyć urządzenie do naczynia z produktami spożywczymi, a następnie nacisnąć przycisk wybranej prędkości w górnej części korpusu blendera. Miksować okrężnymi ruchami blisko dna naczynia.
5. Zatrzymać blender puszczać przycisk. Po zakończeniu pracy wyjąć wtyczkę przewodu zasilającego z gniazdka.

**PL**

**Uwaga:** Maksymalny czas nieprzerwanej pracy urządzenia podczas wynosi 30 sekund podczas przetwarzania miękkich pokarmów i płynów. Przed ponownym użyciem należy pozostawić urządzenie w spoczynku przez co najmniej 3 minuty.

## INSTRUKCJA UŻYTKOWANIA – KOŃCZYSCZENIE

Przed czynnościami konserwacyjnymi odłączyć urządzenie od zasilania! Przed czyszczeniem poczekać, aż urządzenie ostygnie! Nie stosować do czyszczenia druciaka, środków trących, ani rozpuszczalników.

1. Korpus urządzenia wytrzeć mokrą szmatką. Nie wolno myć go w bieżącej wodzie, płukać, ani zanurzać w wodzie! Uchwyt podłączyć ponownie do korpusu blendera.
2. Ostrze umyć w ciepłej wodzie z mydłem. Nie zalecamy mycia w zmywarce.

Przed schowaniem blendera należy upewnić się, czy w pełni ostygł, czy jest czysty i suchy.

### Szybkie opłukanie

Pomiędzy miksowaniem różnych produktów można blender zanurzyć w szklance, napełnionej do połowy wodą, i miksować przez kilka sekund.

### Ostrzeżenie

Miksowanie kolorowych produktów może spowodować zabarwienie plastikowych elementów urządzenia!

## DANE TECHNICZNE

Napięcie nominalne: 220–240 V~ 50/60 Hz

Nominalna moc wejściowa: 400 W

## EKSPLOATACJA I USUWANIE ODPADÓW

Papier służący do owinięcia i tektura falista – przekazać na wysypisko śmieci. Folia opakowaniowa, torby PE, elementy z plastiku – wrzucić do pojemników z plastikiem do recyklingu.

## USUWANIE PRODUKTÓW PO ZAKOŃCZENIU EKSPLOATACJI

**Usuwanie zużytego sprzętu elektrycznego i elektronicznego (dotyczy krajów członkowskich UE i innych krajów europejskich z wprowadzonym systemem zbiórki odpadów)**

Przedstawiony symbol na produkcie lub opakowaniu oznacza, że produkt nie może być zaliczany do odpadów komunalnych. Należy go przekazać do odpowiedniego punktu zajmującego się recyklingiem sprzętu elektrycznego i elektronicznego. Prawidłowy recykling produktu zabiega negatywnym konsekwencjom dla zdrowia ludzkiego i środowiska naturalnego.

Recykling przyczynia się do zachowania surowców naturalnych. W celu uzyskania dalszych informacji o recyklingu tego produktu należy się skontaktować z lokalnymi władzami, krajową organizacją zajmującą się przetwarzaniem odpadów lub sklepem, który sprzedał produkt.



08/05

Produkt spełnia wymagania dyrektyw UE w zakresie kompatybilności elektromagnetycznej i bezpieczeństwa urządzeń elektrycznych.



Instrukcja obsługi jest dostępna na stronie internetowej [www.ecg-electro.eu](http://www.ecg-electro.eu).

Zastrzegamy sobie prawo do zmiany tekstu i parametrów technicznych.

## BIZTONSÁGI ELŐÍRÁSOK

**Olvassa el figyelmesen és a későbbi felhasználásokhoz is őrizze meg!**

**Figyelmeztetés!** A jelen útmutatóban feltüntetett biztonsági előírások és utasítások nem tartalmaznak minden olyan feltételt és körülményt, amely a használat során bekövetkezhet. A felhasználónak meg kell értenie, hogy egyetlen termékbe sem lehet beépíteni a felhasználótól elvárható elővigyázatosságot és gondosságot. Ezekről a készüléket használó és kezelő felhasználóknak kell gondoskodniuk. Nem vállalunk felelősséget a készülék helytelen használatából, a hálózati feszültségingadozásokból, vagy a készülék bármilyen jellegű átalakításából és módosításából eredő károkért.

A tüzek, áramütések és egyéb sérülések megelőzése érdekében, az elektromos készülékek használata során tartsa be az általános és az alábbiakban feltüntetett biztonsági utasításokat.

1. Mielőtt csatlakoztatná a készüléket a szabályszerűen leföldelt hálózati konnektorhoz, győződjön meg arról, hogy a hálózati feszültség értéke megegyezik-e a készülék típuscímkéjén található tápfeszültség értékével. A fali aljzat feleljen meg a vonatkozó EN szabványok előírásainak.
2. Soha ne használja a készüléket, ha a hálózati kábel sérült, vagy ha a készülék hibás, ha leesett vagy más módon sérült. **A készülék minden javítását, beleértve a tápvezeték cseréjét is, bizza szakszervizre! A készülék védőburkolatát ne szerelje le, a feszültség alatt lévő alkatrészek áramütést okozhatnak!**
3. A készüléket óvja víztől és más folyadékoktól, ellenkező esetben áramütés érheti.
4. A készüléket szabadban vagy nedves környezetben használni tilos, a hálózati vezetékét és a készüléket nedves kézzel ne fogja meg. Áramütés veszélye!
5. Legyen nagyon körültekintő, amikor a készüléket gyermekek közelében használja.
6. A készüléket használat közben ne hagyja felügyelet nélkül.

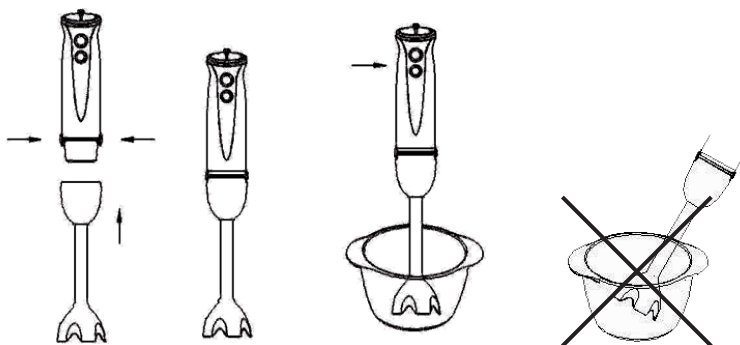
7. A vágókések kezelése, különösen, eltávolításuk esetén a konténerből, ürítés és tisztítás során, legyen óvatos, a kések élesek, és sérülést okozhat.
8. A készüléket kizárólag annak rendeltetésével összhangban használja. A készüléket csak élelmiszerek feldolgozásához szabad használni. A készüléket forró alapanyagok keveréséhez használni tilos! Az alapanyagokhoz mindig öntsön valamilyen folyadékot is.
- HU** 9. A fali konnektorhoz csatlakoztatott készüléket ne hagyja felügyelet nélkül. Karbantartás, telepítés, részeinek felszerelése és szétszerelése, vagy tisztítás előtt húzza ki a tápkábelt a hálózati csatlakozóból. A csatlakozódugót a vezetéknél fogva ne húzza ki a fali aljzatból. A művelethez fogja meg a csatlakozódugót.
10. A készüléket hőforrás, pl. tűzhely közelében ne használja. Óvja a készüléket a közvetlen napsütéstől.
11. A készüléket üzemelés közben semmiképp ne takarja le, és ne használja gyúlékony anyagok, pl. függönyök, stb. közelében.
12. Az edénybe ne tegyen nagy méretű alapanyagokat. Az edénybe papírt, fémet, műanyagot stb. betenni tilos!
13. A készülék bekapcsolása előtt tegye az edényt a munkalapra, tegye fel a motorra a késeket, és csak ezután dugja a csatlakozódugót a konnektorba. Ezzel megelőzheti a sérüléseket.
14. Ne érintse meg a mozgó részeket.
15. A haja, ujjai vagy ruhadarabjai legyenek megfelelő távolságban a készülék forgó részeitől. Mixelés közben az ujjával ne nyúljon az edénybe és abba más tárgyat se dugjon be, mert sérülést szenvedhet vagy a készülék megsérülhet. A lehúzó lapátot csak akkor használja, ha a habverőt már kikapcsolta.
16. A készüléket sík, vízszintes, száraz és stabil felületen üzemeltesse.
17. A hálózati vezeték nem érhet hozzá forró tárgyakhoz, továbbá azt éles eszközökre se helyezze rá.
18. Ne használjon a gyártó által nem ajánlott tartozékokat, ellenkező esetben elveszítheti a készülékre nyújtott garanciát.



19. A tartozékok cseréje előtt, vagy ha a működés közben mozgó részekhez közelít, a készüléket kapcsolja ki, húzza ki a tápkábelt a hálózati csatlakozóból.
20. Használat után közvetlenül a hálózati vezetékét mindig húzza ki a konnektorból.
21. A készüléket kizárólag csak a jelen útmutatóban leírtak szerint, az utasításokat betartva használja. Helytelen használata sérülésekhez vezethet. A készülék kizárólag otthoni használatra készült. A gyártó nem felel a készülék helytelen használata miatt bekövetkezett károkért.
22. A készüléket gyerekek nem használhatják. A készüléket és a hálózati vezetékét tartsa távol a gyerekektől. A készüléket idős, testi és szellemi fogyatékos személyek, illetve a készülék használatát nem ismerő és hasonló készülék üzemeltetéseinek a tapasztalataival nem rendelkező személyek csak a készülék használati utasítását ismerő és a készülék használatáért felelősséget vállaló személy felügyelete mellett használhatják. A készülék nem játék, azzal gyerekek nem játszhatnak.

**Do not immerse the appliance body in water! – A készüléket vízbe mártani tilos!**

## HASZNÁLATI ÚTMUTATÓ – MIXER



A botmixer mártások, levesek, majonéz, bébiételek, kevert italok és tejes koktélok készítésére szolgál.

Az első használat előtt az edényt töltsé meg félig vízzel, merítse bele a mixer késeit az edény fenekéig, és néhány percig kapcsolja be a mixert. Ezt követően a levehető feltétet és az edényt alaposan öblítse ki.

1. A keverőedénybe vagy más magasabb konyhai edénybe tegye bele az élelmiszereket. A mixert ne használja jég, dió vagy más kemény élelmiszerek aprítására.
2. A levehető feltétet tegye a motorra és elforgatással rögzítse.
3. Tekerje le az egész hálózati vezetékét, majd a csatlakozódugót dugja a konnektorba.
4. Tegye a mixert az élelmiszereket tartalmazó keverőedénybe, majd a kívánt fordulatszámnak megfelelő gombot megnyomva kapcsolja be a készüléket. Az edényben keverő mozdulatokkal mozgassa a mixert.
5. A gomb felengedésével a mixer kikapcsol. A mixelés után húzza ki a hálózati vezetékét a konnektorból.

**Megjegyzés:** a készülék folyamatos működtetésének az ideje maximum: 30 másodperc (puha alapanyagok és folyadékok feldolgozása során). A következő bekapcsolás előtt várjon legalább 3 percet a készülék lehűlése érdekében.

## HU TISZTÍTÁS

Minden karbantartás előtt húzza ki a hálózati vezetékét a konnektorból! A készülék tisztításának a megkezdése előtt várja meg a készülék teljes lehűlését! A készülék tisztításához fém szivacsot, szemcsés és karcoló tisztítószereket vagy higítót használni tilos!

1. A készülék házát nedves ruhával törölje meg. A készüléket folyó víz alatt tisztítani, vízben öblögetni, vagy teljesen a vízbe mártani tilos! A levehető feltétet szerelje vissza a készülék végére.
2. Késeket meleg, mosogatószeres vízben mosogassa el. Az edényeket ne tegye mosogatógépjébe.

A mixer tárolása előtt mindig győződjön meg arról, hogy az teljesen kihűlt és száraz-e.

## Gyors öblítés

Az egyes mixelések között a mixelő feltét végét dugja vízzel félig megtöltött nagyobb pohárba, majd a készüléket néhány másodpercre kapcsolja be.

## Figyelem!

Színezésre hajlamos élelmiszerek feldolgozása esetén a készülék műanyag részei elszíneződhetnek!

## MŰSZAKI ADATOK

Névleges feszültség: 220–240 V ~ 50/60 Hz

Névleges teljesítmény-felvétel: 400 W

## HULLADÉKFELHASZNÁLÁS ÉS MEGSEMISÍTÉS

A csomagolópapírt és hullámpapírt adja le hulladékgyűjtő telepen. Csomagolófólia, PE zacskók, műanyag alkatrészek – műanyaggyűjtő szelektív hulladéktároló edénybe.

## ÉLETTARTAM LEJÁRTÁT KÖVETŐ MEGSEMISÍTÉS

**Használt elektromos és elektronikus készülékek megsemmisítése (érvényes az EU tagállamokban és számos szelektív hulladékgyűjtést végző európai országban)**

Ez a termék vagy csomagolásán található jelzés azt mutatja, hogy a terméket tilos standard háztartási hulladékként megsemmisíteni. A terméket elektromos és elektronikus berendezések újrahasznosítására szakosodott hulladékgyűjtő telepen adja le. A termék helyes megsemmisítésével megelőzi, hogy káros hatást fejtsen ki az emberi egészségre és környezetünkre. Az anyagok újrahasznosítása kíméli a természetes forrásainkat. A termék újrahasznosításával kapcsolatosan bővebb információkat a helyi önkormányzattól, a háztartási hulladékot feldolgozó szervezettől, vagy a termék forgalmazójától kérhet.



08/05

Ez a termék megfelel a kisfeszültségű berendezések biztonságára és az elektromágneses kompatibilitásra vonatkozó EU irányelveknek.



A készülék használati útmutatója a [www.ecg-electro.eu](http://www.ecg-electro.eu) oldalon található.

A szöveg és a műszaki paraméterek megváltoztatásának a joga fenntartva.

## SICHERHEITSHINWEISE

**Bitte aufmerksam lesen und für den künftigen Gebrauch gut aufbewahren!**

**Warnung:** Die in dieser Anleitung aufgeführten Sicherheitsvorkehrungen und Hinweise umfassen nicht alle Umstände und Situationen, zu denen es kommen kann. Der Anwender muss begreifen, dass der gesunde Menschenverstand, Vorsicht und Sorgfalt zu Faktoren gehören, die sich in kein Produkt einbauen lassen. Diese Faktoren müssen durch den Anwender bzw. mehrere Anwender bei der Verwendung und Bedienung dieses Gerätes gewährleistet werden. Wir haften nicht für Schäden, die durch den Transport, eine unsachgemäße Verwendung, Spannungsschwankungen oder eine Modifikation des Gerätes entstehen.

DE

Um Bränden oder Stromunfällen vorzubeugen, müssen bei der Verwendung von elektrischen Geräten u.a. folgende Vorsichtsmaßnahmen eingehalten werden:

1. Vergewissern Sie sich, dass die Spannung an Ihrer Steckdose mit der Spannung auf dem Etikett übereinstimmt und die Steckdose ordnungsgemäß geerdet wurde. Die Steckdose muss gemäß gültiger elektrotechnischer Norm (EN) installiert werden.
2. Verbrauchsgerät nicht benutzen, falls das Stromkabel oder das Verbrauchsgerät beschädigt sind, das Verbrauchsgerät heruntergefallen ist oder anderweitig beschädigt wurde. **Sämtliche Reparaturen, sowie das Auswechseln des Stromkabels muss ein Fachservice durchführen! Demontieren Sie niemals die Schutzabdeckungen des Gerätes. Es könnte zu einem Stromunfall kommen!**
3. Schützen Sie das Gerät vor direktem Kontakt mit Wasser und sonstigen Flüssigkeiten, um Stromunfällen vorzubeugen.
4. Verwenden Sie das Gerät nicht im Freien oder in einer feuchten Umgebung. Stromkabel oder Gerät nicht mit nassen Händen berühren. Es besteht die Gefahr von Stromschlag.

5. Seien Sie aufmerksam, falls Sie das Gerät in der Nähe von Kindern verwenden.
6. Das Gerät sollte während des Betriebes nicht unbeaufsichtigt gelassen werden.
7. Sie sollten besonders vorsichtig bei der Manipulation mit Klingen vorgehen, vor allem wenn Sie diese aus dem Behälter herausnehmen oder das Gerät reinigen. Die Messer sind sehr scharf und könnten Verletzungen verursachen.
8. **DE** Gerät nur für den beabsichtigten Verwendungszweck benutzen. Verwenden Sie das Gerät ausschließlich zur Verarbeitung von Nahrungsmitteln. Niemals heiße Lebensmittel oder Flüssigkeiten mixen! Zu den gemischten Ingredienzen sollte Wasser hinzugegeben werden.
9. Wurde das Gerät an das Stromnetz angeschlossen, sollte dieses nicht unbeaufsichtigt gelassen werden. Stromkabel vor der Wartung, Installation, Montage, Demontage von Teilen sowie vor der Reinigung aus der Steckdose herausziehen. Ziehen Sie nicht am Kabel, um den Stecker aus der Steckdose zu ziehen. Ziehen Sie am Stecker, um das Kabel aus der Steckdose zu ziehen.
10. Gerät nicht in der Nähe von Wärmequellen verwenden (z.B. Kochherd). Gerät vor direkter Sonnenstrahlung schützen.
11. Gerät niemals während des Betriebs zudecken oder in der Nähe von brennbaren Materialien verwenden (z.B. Gardinen).
12. Sie sollten nicht allzu große Lebensmittelstücke in den Mixer geben. Niemals Materialien wie Papier, Metall, Pappe, Plastik u.ä. in den Mixer geben.
13. Vor dem Einschalten des Gerätes Behälter vorbereiten, Klingen an den Motor aufsetzen und erst dann Stecker in die Steckdose stecken. Somit reduzieren Sie das Verletzungsrisiko.
14. Niemals die beweglichen Geräteteile berühren.
15. Haare, Finger oder Kleidungsstücke sind in ausreichender Entfernung von den beweglichen Geräteteilen zu halten. Während des Mischvorganges sollten weder Haushaltsgeräte noch Ihre eigenen Hände in den Behälter gelangen. Es könnte zu einem Unfall oder

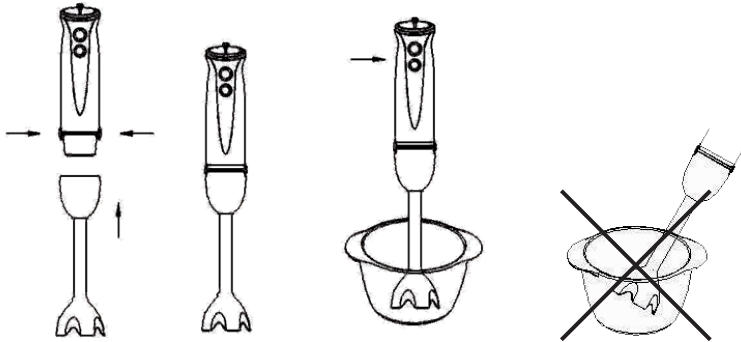
einer Beschädigung des Gerätes kommen. Spachtel erst dann benutzen, nachdem das Verbrauchsgerät ausgeschaltet wurde.

16. Gerät stets auf einer geraden und stabilen Oberfläche verwenden.
17. Das Stromkabel darf weder mit heißen Teilen in Berührung kommen noch über scharfe Kanten führen.
18. Verwenden Sie kein Zubehör, das nicht vom Hersteller empfohlen wurde. Dies könnte zur Nichtanerkennung der Garantie führen.
19. Gerät ausschalten und vom Stromnetz trennen, falls Sie das Zubehör und zugängliche Teile auswechseln möchten oder in die Nähe von Teilen kommen, die sich während des Betriebes bewegen.
20. Falls Sie das Gerät nicht mehr verwenden, sollten Sie es von der Stromversorgung trennen.
21. Verwenden Sie das Gerät ausschließlich gemäß den in dieser Bedienungsanleitung aufgeführten Anweisungen. Eine falsche Anwendung könnte zu Verletzungen führen. Dieses Gerät ist ausschließlich für den Haushaltsgebrauch bestimmt. Der Hersteller haftet nicht für Schäden, die durch eine unsachgemäße Verwendung dieses Gerätes entstanden sind.
22. Dieses Gerät darf nicht von Kindern bedient werden. Gerät sowie Stromkabel außer Reichweite von Kindern halten. Personen mit verminderten physischen und mentalen Fähigkeiten sowie mangelnden Erfahrungen und Kenntnissen können dieses Gerät nur unter Aufsicht benutzen oder nachdem diese über einen gefahrlosen Gebrauch belehrt und mit möglichen Gefahren bekannt gemacht wurden. Kinder dürfen mit dem Gerät nicht spielen.

DE

**Do not immerse the appliance body in water! – Gerätekörper  
niemals ins Wasser tauchen!**

## BENUTZUNGSHINWEISE – STABMIXER



DE

Der eintauchbare Stabmixer ist für die Zubereitung von Soßen, Glasuren, Suppen, Mayonnaisen, Kinderspeisen, Mixgetränken und Milchcocktails bestimmt.

Vor der ersten Verwendung füllen Sie bitte den Behälter bis zur Hälfte mit Wasser, tauchen Sie die Klinge des Stabmixers auf den Boden des Behälters und mischen Sie einige Sekunden. Vor der ersten Verwendung spülen Sie bitte den gesamten abnehmbaren Aufsatz und auch den Behälter gut aus.

1. In den Mischbehälter oder einen anderen höheren Küchenbehälter geben Sie die Lebensmittel. Verwenden Sie den Stabmixer bitte nicht zum Zerkleinern von Eis, zum Hacken von Nüssen oder anderen harten Lebensmitteln.
2. Abnehmbaren Aufsatz auf den Motor aufsetzen und durch Drehen sperren.
3. Wickeln Sie das gesamte Stromversorgungskabel auf und stecken Sie den Stecker in die Netzsteckdose.
4. Halten Sie das Gerät in den Mischbehälter mit den Lebensmitteln und drücken Sie die Taste mit der gewünschten Geschwindigkeit am oberen Teil des Gerätegehäuses. Mischen Sie mit kreisförmigen Bewegungen am Boden.
5. Den Stabmixer halten Sie durch das Freigeben der Taste an. Nach der Beendigung des Mischens.

**Anmerkung:** Die maximale Dauer eines ununterbrochenen Betriebs des Geräts beträgt 30 Sekunden (bei der Bearbeitung von weichen Lebensmitteln und Flüssigkeiten). Gerät vor dem nächsten Gebrauch für mindestens 3 Minuten abstellen.

## DIE REINIGUNG

Vor jeder Wartung ziehen Sie bitte das Gerät aus dem Stromnetz. Die Reinigung führen Sie immer nach dem Auskühlen des Gerätes durch! Verwenden Sie zum Reinigen bitte keine Drahtbürsten, keine abrasiven Reinigungs- oder Lösungsmittel.

1. Das Gerätegehäuse wischen Sie mit einem feuchten Tuch ab. Reinigen Sie bitte niemals den Stabmixer unter fließendem Wasser und tauchen Sie ihn im Wasser auch nicht ein! Befestigen Sie den Aufsatz wieder am Gerätegehäuse.
2. Die Klinge reinigen Sie bitte in warmem Spülwasser. Es wird nicht empfohlen, die Teile in der Geschirrspülmaschine zu spülen.

Vor dem Reinigen des Stabmixers stellen Sie sicher, dass er völlig abgekühlt ist und, dass er sauber und trocken ist.

### Schnelles Abspülen

Zwischen den einzelnen Mischvorgängen halten Sie den Stabmixer in ein mit zur Hälfte gefülltes Glas mit Wasser und lassen Sie ihn ein paar Sekunden laufen.

## HINWEIS

Bei der Verarbeitung von farbigen Lebensmitteln kann es zu einer Änderung der Farbe an den Plastikteilen des Gerätes kommen!

## TECHNISCHE DATEN

Nennspannung: 220–240 V ~ 50/60 Hz

Anschlusswert: 400 W

## VERWENDUNG UND ENTSORGUNG DER VERPACKUNG

Verpackungspapier und Wellpappe – zum Altpapier geben. Verpackungsfolie, PET-Beutel, Plastikteile – in den Sammelcontainer für Plastik.

## ENTSORGUNG DES PRODUKTES NACH ABLAUF DER LEBENSDAUER

**Die Entsorgung der verwendeten elektrischen und elektronischen Geräte (gültig in den Mitgliedsländern der EU und weiteren europäischen Ländern mit dem eingeführten System der Abfalltrennung)**

Das abgebildete Symbol auf dem Produkt oder auf der Verpackung bedeutet, dass das Produkt nicht als Hausmüll abgegeben werden soll. Das Produkt geben Sie an einem Ort ab, der für das Recycling von elektrischen und elektronischen Geräten bestimmt ist. Die richtige Entsorgung des Produktes schützt Sie vor negativen Einflüssen auf die menschliche Gesundheit und des Lebensraumes.

Das Recycling des Materials trägt zum Schutz der Naturressourcen bei. Mehr Informationen über das Recycling dieses Produktes gibt Ihnen die Kommunalbehörde, Organisationen für die Bearbeitung von Hausabfall oder die Verkaufsstelle, in der Sie das Produkt erworben haben.



DE

08/05

Dieses Produkt erfüllt die Anforderung der EU-Richtlinien über elektromagnetische Kompatibilität und elektrische Sicherheit.



Bedienungsanleitung s. [www.ecg-electro.eu](http://www.ecg-electro.eu).

Eine Änderung des Textes und der technischen Parameter vorbehalten.

### SAFETY INSTRUCTIONS

**Please read carefully and keep for future reference.**

**Warning:** The safety measures and instructions contained in this manual do not include all potential conditions and scenarios. The user must understand that common sense, caution and care are factors that cannot be integrated into a product. Therefore, the user is responsible for these factors when using and operating this appliance. We are not liable for any damages caused during shipping, by incorrect use, voltage fluctuation or the modification or adjustment of any part of the appliance.

**GB** To protect against the risk of fire or electric shock, basic precautions must be taken while using electrical appliances, including the following:

1. Make sure the voltage in your outlet corresponds to the voltage provided on the appliance label and that the socket is correctly grounded. The outlet must be installed in accordance with applicable electrical codes according to EN.
2. Never use the appliance if the power cord is damaged or if the appliance is broken, if you have dropped or otherwise damaged the appliance. **All repairs, including cord replacements, must be carried out at a professional service centre! Do not remove the protective covers from the appliance; there is a risk of electric shock!**
3. Protect the appliance against direct contact with water and other liquids, to prevent potential electric shock.
4. Do not use the appliance outdoors and in wet environment and do not touch the power cable or the appliance with wet hands. Risk of electric shock.
5. Pay closer attention when using the appliance near children.
6. The appliance should not be left unattended when in operation.
7. When working with cutting blades, especially when removing them from the container, when emptying the container, and during cleaning, be careful, because the blades are very sharp and can cause injury.



8. Do not use the device for any other purpose than the stated one. Use for processing food only. Do not use it to stir hot foods and liquids! Always add liquid to the blended ingredients.
9. Do not leave the appliance with the power cable plugged in unattended. Prior to maintenance, installation, assembly and disassembly of parts or cleaning, unplug the power cord from the power outlet. Do not remove the power cord from the outlet by yanking the cord. Unplug the power cord from the outlet by grasping the plug.
10. Do not use the appliance close to a source of heat, e. g. oven. Protect it against direct sunlight.
11. Never cover the appliance during operation and do not use it close to flammable materials, e. g. curtains, etc.
12. Do not insert large pieces of food into the appliance. Never put in materials like paper, metal, cardboard, plastics, etc.
13. Before starting the device, set the bowl in its proper position, attach the blade to the motor and then plug the cord into the outlet. This reduces the risk of injury.
14. Do not touch the moving parts.
15. Hair, fingers or parts of clothing shall be kept far enough from the moving parts of the appliance. Do not place any tools or hands into the bowl while blending, risk of injury or damaging the appliance. Spatula may be used only when the appliance is off.
16. Always use the appliance on an even and stable surface.
17. Do not allow the power cord to touch hot surfaces or run the cord over sharp edges.
18. Use accessories only advised by the manufacturer, otherwise you risk losing the warranty.
19. Prior to replacing accessories and accessible parts, or before approaching the moving parts during operation, switch off the device and disconnect it from the power supply.
20. Always unplug from outlet immediately after use.
21. Use this appliance only in accordance with the instructions in this manual. Incorrect use may result in injury. This appliance is designed

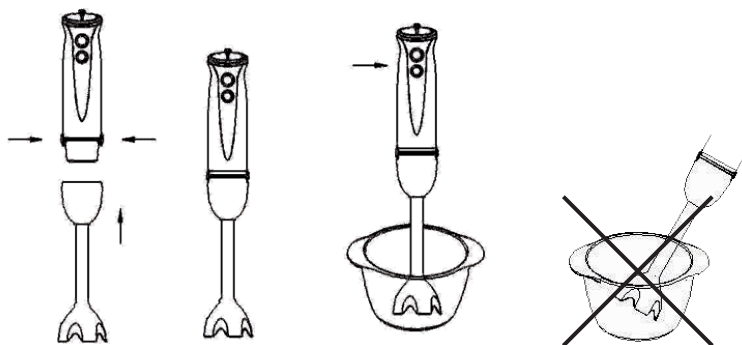
**GB**

for domestic use only. The manufacturer is not liable for any damage caused by the improper use of this appliance.

22. This appliance should not be used by children. Keep the appliance and its power supply out of reach of children. The appliance can be used by the physically and mentally impaired or by individuals with insufficient experience and knowledge, if supervised or trained to use the appliance in a safe manner and understand potential dangers. Children must not play with the appliance.

**Do not immerse the body of the appliance in water!**

## GB INSTRUCTIONS FOR USE – BLENDER



The immersion blender is intended for preparing gravies, icings, soups, mayonnaises, children's dishes, cocktails and milkshakes.

Before using the blender for the first time, fill the bowl half way with water, immerse the blade of the blender to the bottom of the bowl and blend for several seconds. Rinse the entire attachment and bowl well afterwards.

1. Insert the ingredients into the mixing bowl or another higher kitchen container. Do not use the blender to crush ice, cut nuts or other hard food.
2. Place the removable attachment on the motor and lock by turning.
3. Uncoil the entire cord and plug into the outlet.
4. Insert the appliance into the mixing bowl containing food and press the desired speed button on the upper part of the appliance body. Blend in circular motions from the bottom.
5. Release the button to stop the blender. Unplug the power cord from the outlet after you are finished blending.

**Note:** Maximum continuous operation of the appliance is 30 seconds when processing soft foods and liquids. Before further use of the appliance, let it rest for at least 3 minutes.

## CLEANING

Disconnect the appliance from the electrical output prior to performing any maintenance. Cleaning shall always be performed on a cooled appliance! Do not use steel wool, abrasive agents or solvents.

1. Wipe the appliance body with a damp cloth. Never clean it under running water, do not rinse or immerse the iron into water! Attach the attachment back on to the appliance body.
2. Wash the blade in warm soap water. We do not recommend washing the dishes in a dishwasher.

Always make sure the immersion blender is completely cooled, clean and dry before putting it away.

### Quick rinsing

Between individual blending tasks, hold the immersion blender in a glass, half filled with water and leave the blender running for a few seconds.

### Attention

The plastic parts of the appliance may become coloured after processing colourful foods.

## TECHNICAL INFORMATION

Nominal voltage: 220–240 V ~ 50/60 Hz

Nominal input power: 400 W

### USE AND DISPOSAL OF WASTE

Wrapping paper and corrugated paperboard – deliver to scrapyard. Packing foil, PE bags, plastic elements – throw into plastic recycling containers.

GB

### DISPOSAL OF PRODUCTS AT THE END OF LIFETIME

#### Disposal of electric and electronic equipment (valid in EU member countries and other European countries with an implemented recycling system)

The represented symbol on the product or package means the product shall not be treated as domestic waste. Hand over the product to the specified location for recycling electric and electronic equipment. Prevent negative impacts on human health and the environment by properly recycling your product. Recycling contributes to preserving natural resources. For more information on the recycling of this product, refer to your local authority, domestic waste processing organization or store, where you purchased the product.



08/05

This product complies with EU directive requirements on electromagnetic compatibility and electrical safety.



The instruction manual is available at website [www.ecg-electro.eu](http://www.ecg-electro.eu).  
Changes in text and technical parameters reserved.

## SIGURNOSNE UPUTE

### Pročitajte pažljivo i sačuvajte za buduću uporabu!

**Pozor:** Mjere opreza i upute ne pokrivaju sve moguće situacije i opasnosti do kojih može doći. Korisnik treba biti svjestan da faktore sigurnosti kao što su oprezno, brižno i razumno rukovanje nije moguće ugraditi u proizvod. Stoga sâm korisnik ovog uređaja treba osigurati prisutnost tih sigurnosnih faktora. Nismo odgovorni za štete nastale prijevozom, nepravilnim korištenjem, promjenama napona te modificiranjem ili zamjenom bilo kojeg dijela uređaja.

Kako ne bi došlo do požara ili ozljede od udara električne struje, pri korištenju električnih uređaja uvijek se trebaju poštovati temeljne sigurnosne upute među kojima su i sljedeće:

1. Provjerite odgovara li napon struje na vašoj utičnici onome koji je naveden na pločici vašeg uređaja te je li utičnica pravilno uzemljena. Utičnica mora biti ugrađena u skladu sa zahtjevima elektrotehničkih normi.
2. Nikada ne upotrebljavajte uređaj ako je napojni kabel oštećen, ako je neispravan, pao je ili je na bilo koji drugi način oštećen. **Bilo kakav popravak, što se odnosi i na zamjenu kabela, mora biti povjeren stručnom servisu! Ne skidajte sigurnosni poklopac uređaja kako ne bi došlo do opasnosti od električnog udara!**
3. Uređaj zaštitite od doticaja s vodom ili drugim tekućinama kako ne bi došlo do električnog udara.
4. Uređaj nemojte koristiti na otvorenom, kao ni u vlažnim prostorima; ne dotičite kabel za napajanje niti uređaj mokrim rukama. Postoji opasnost od električnog udara.
5. Budite posebno pažljivi, nalaze li se djeca u blizini, dok koristite ovaj uređaj.
6. Uređaj ne smije biti ostavljen uključen bez nadzora.
7. Kad rukujete noževima, a pogotovo kad ih vadite iz posude, kad praznite posudu i za vrijeme čišćenja, budite posebno oprezni jer su noževi oštri i mogu prouzročiti ozljede.

8. Uređaj koristite samo za svrhe za koje je namijenjen. Koristite samo za pripremu hrane. Ne koristiti za miješanje vrućih namirnica i tekućina! Sastojcima koje miješate obavezno dodajte tekućine.
9. Ne ostavljajte bez nadzora uređaj s napojnim kabelom uključenim u struju. Prije održavanja, čišćenja, montaže i demontaže ili čišćenja izvadite kabel za napajanje iz zidne utičnice. Ne izvlačite utikač iz utičnice povlačenjem za kabel. Kabel odspojite iz mreže tako što ćete primiti utikač i izvući ga.
10. Uređaj nemojte koristiti u blizini izvora topline, kao što su to pećnice. Držite ga podalje od izravne sunčeve svjetlosti.
11. Uređaj u svakom slučaju tijekom rada nemojte pokrivati i nemojte ga koristiti u blizini zapaljivih predmeta kao što su zavjese i slično.
12. Nemojte umetati velike komade namirnica. U svakom slučaju, nemojte umetati materijale poput papira, metala, kartona, plastike, itd.
13. Prije uključivanja uređaja, stavite posudu na njezino mjesto, pričvrstite oštricu na motor i zatim priključite uređaj u struju. Na taj način smanjujete opasnost od ozljeda.
14. Ne dotičite pokretne dijelove.
15. Kosa, prsti ili dijelovi odjeće ne smiju dospjeti u blizinu pokretnih dijelova. Za vrijeme miksanja ne stavljajte u posudu nikakav pribor niti ne posežite rukama u nju jer bi to moglo dovesti do oštećenja uređaja ili do ozljeda. Lopaticu možete koristiti samo onda kad je uređaj isključen.
16. Uređaj uvijek koristite na ravnoj i čvrstoj površini.
17. Kabel se mora pružati tako da ne dolazi u dodir s vrućim predmetima i da ne prolazi duž oštih rubova.
18. Nemojte koristiti pribor kojeg nije preporučio proizvođač. U suprotnom izgubit ćete prava na jamstvo.
19. Prije zamjene nastavaka i dostupnih dijelova i prije nego pristupate dijelovima koji se mogu pokretati tijekom rada, isključite uređaj i iskopčajte ga iz napajanja.
20. Uređaj uvijek odspojite iz napajanja odmah po uporabi.

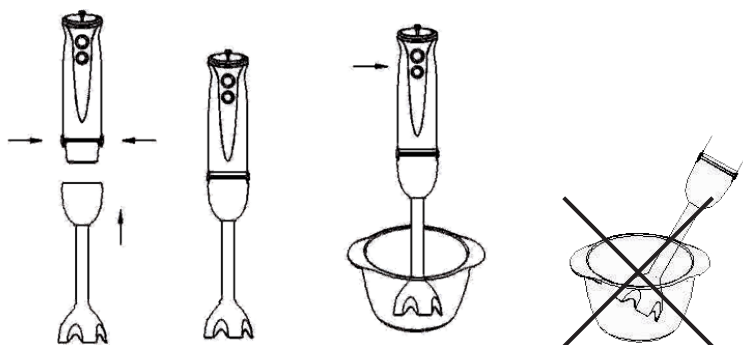
21. Uređaj koristite samo onako kako je propisano ovom uputom. Nepravilna uporaba može dovesti do ozljeda. Ovaj uređaj namijenjen je samo za kućnu uporabu. Proizvođač nije odgovoran za štete nastale nepravilnim korištenjem ovog uređaja.

22. Ovaj uređaj ne smiju koristiti djeca. Uređaj i njegov kabel za napajanje držite izvan dohvata djece! Osobe smanjenih fizičkih ili umnih sposobnosti te osobe s nedostatkom iskustva smiju koristiti ovaj uređaj samo ako su pod nadzorom ili ako ih je iskusnija osoba uputila u korištenje na siguran način i razumiju sve opasnosti povezane s tim korištenjem. Djeca se ne smiju igrati ovim uređajem.

**Do not immerse the appliance body in water! – Tijelo uređaja nemojte uroniti u vodu!**

HR/BIH

## UPUTE ZA UPORABU – MIKSER



Ručni mikser je predviđen za pripremu umaka, preljeva, juha, majoneze, hrane za bebe, koktela i frape-a.

Prije prve uporabe uređaja, napunite jednu posudu vodom, potopite mikser i mutite nekoliko sekundi. Zatim dobro isperite odvojivi dodatak.

1. Stavite hranu u posudu miksera ili drugu duboku posudu. Nemojte koristiti mikser za lomljenje leda, sjeckanje oraaha ili drugih tvrdih namirnica.
2. Odvojivi nastavak postavite na motor i okrenite da ga učvrstite.
3. Odmotajte cijeli kabel i priključite u utičnicu.
4. Stavite mikser u posudu s namirnicama i pritisnite gumb sa željenom brzinom na gornjem dijelu uređaja. Mutite kružnim pokretima po dnu posude.
5. Pustite gumb da zaustavi mikser. Kada završite s radom, izvadite naponski kabel iz utičnice.

**Napomena:** Najdulje dopušteno vrijeme neprekidnog rada je 30 sekundi kod obrade mekih namirnica i tekućina. Prije nego nastavite koristiti uređaj, ostavite ga da se hladi najmanje 3 minute.

## ČIŠĆENJE

Isključite uređaj s električne mreže prije operacije održavanja. Uređaj čistite isključivo na potpuno hladnom proizvodu! Nemojte koristiti žicu, abrazivna sredstva ili razrjeđivače.

1. Tijelo uređaja prebrišite vlažnom krpom. Nemojte ga čistiti pod mlazom vode, tijelo miksera ne ispirite i ne potapajte u vodu! Ponovo pričvrstite dodatak za tijelo.
2. Nož operite toplom vodom i deterdžentom. Ne preporučamo pranje u perilici za pranje posuđa.

Prije odlaganja, provjerite jeli uređaj ohlađen, čist i suh.

## Brzo ispiranje

Između pojedinačnih uporaba, držite mikser u čaši do pola punoj vode i pustite da mikser radi nekoliko sekundi.

## Oprez

Plastični dijelovi uređaja mogu promijeniti boju pri obradi nekih namirnica.

## TEHNIČKE INFORMACIJE

Nominalni napon: 220–240 V~ 50/60 Hz

Nominalna ulazna snaga: 400 W

## UPORABA I ODLAGANJE OTPADA

Papir i karton predati na odlagalište. Foliju, PE vrećice i plastične dijelove ambalaže odložiti u za njih predviđene kontejnere.

## ODLAGANJE PROIZVODA PO PRESTANKU KORIŠTENJA

**Odlaganje električnih i elektroničkih uređaja (vrijedi u zemljama članicama EU i drugim zemljama u kojima je uveden sustav recikliranja)**

Simbol koji se nalazi na proizvodu ili ambalaži označava da se proizvod ne može tretirati kao komunalni otpad domaćinstva. Predajte proizvod na mjestu određenom za recikliranje električne i elektroničke opreme. Pravilnim recikliranjem ovog proizvoda spriječite štetne posljedice po ljudsko zdravlje i po okoliš.

Recikliranje doprinosi očuvanju prirodnih resursa. Želite li više informacija o recikliranju ovog proizvoda, molimo da se obratite lokalnim vlastima, organizaciji ovlaštenoj za preradu otpada ili trgovini u kojoj ste kupili uređaj.



08/05

Ovaj proizvod zadovoljava zahtjeve Direktive EU o elektromagnetskoj kompatibilnosti i sigurnosti električnih uređaja.



Zadržano je pravo izmjena teksta i tehničkih podataka.

Upute za uporabu dostupne su na web stranici [www.ecg-electro.eu](http://www.ecg-electro.eu).

## VARNOSTNI NAPOTKI

### **Pazljivo preberite in shranite za morebitno kasnejšo uporabo!**

**Svarilo:** Varnostni ukrepi in navodila ne zajemajo vseh možnih razmer in nevarnosti, do katerih lahko pride. Uporabnik se mora zavedati, da varnostnih napotkov, kot so previdno, skrbno in razumno ravnanje ni mogoče vgraditi v izdelek. Zato mora uporabnik te naprave sam zagotoviti vse varnostne ukrepe. Nismo odgovorni za škodo, ki bi nastala med prevozom, zaradi nepravilne uporabe, zaradi nihanja napetosti ali zaradi spremembe ali zamenjave kateregakoli dela naprave.

Da ne bi prišlo do požara ali poškodbe zaradi udara elektrike, morate pri uporabi električnih naprav vedno upoštevati osnovna varnostna navodila, med katerimi so tudi naslednja:

1. Preverite, ali električna napetost na vaši vtičnici odgovarja tisti, ki je navedena na ploščici vaše naprave, in ali je vtičnica pravilno ozemljena. Vtičnica mora biti inštalirana glede na veljavne elektrotehnične norme EN.
2. Aparata nikoli ne uporabljajte, če je poškodovan električni kabel ali sam aparat, če vam je padel iz rok ali pa se je kakor koli drugače poškodoval. **Vsa popravila, vključno z menjavo električnega kabla, zaupajte strokovnemu servisu! Ne odstranjujte zaščitnih pokrovov aparata, nevarnost udara z električnim tokom!**
3. Napravo zaščitite pred stikom z vodo ali drugimi tekočinami, da ne pride do udara električnega toka.
4. Aparata ne uporabljajte zunaj in v vlažnem okolju, niti se z mokrimi rokami ne dotikajte el. kabla ali aparata. Obstaja nevarnost udara elektrike.
5. Bodite še posebej pozorni, če aparat uporabljate v bližini otrok.
6. Aparat ne sme biti med delovanjem brez nadzora.
7. Ko rokujete s sekalnimi rezili, še posebej, ko jih jemljete iz posode, ko praznite posodo ali pa med čiščenjem, bodite še posebej pozorni, noži so zelo ostri in lahko povzročijo telesne poškodbe.



8. Aparata ne uporabljajte za druge namene. Uporabljajte le za pripravo hrane. Ne uporabljajte za mešanje vroče hrane ali tekočin! Sestavinam za mešanje vedno dodajte tekočino.
9. Aparata ne puščajte s priključenim el. kablom v vtičnici brez nadzora. Pred vzdrževanjem, inštalacijo, montažo in demontažo delov ali pred čiščenjem potegnite iz omrežne vtičnice el. kabel. Vtiča ne smete izvleči iz vtičnice z vlečenjem za kabel. Kabel izključite iz vtičnice tako, da ga držite za vtič.
10. Aparata ne uporabljajte v bližini vira toplote, npr. pečice. Varujte ga pred neposrednim sončnim sevanjem.
11. Aparata v nobenem primeru med delovanjem ne prekrivajte in ne uporabljajte v bližini gorečih materialov, npr. zaves ipd.
12. V aparat ne dajajte prevelikih kosov hrane. V nobenem primeru ne dajajte notri materialov kot so papir, kovina, karton, plastika ipd.
13. Pred vklopom aparata pripravite najprej posodo, na motor namestite rezila in šele nato vključite vtičnik v omrežno vtičnico. Tako boste zmanjšali nevarnost poškodb.
14. Ne dotikajte se gibljivih delov.
15. Lasje, prsti ali deli oblačil morajo biti v zadostni razdalji od gibljivih se delov naprave. Med mešanjem ne porivajte v posodo nobenega orodja ali rok, lahko pride do telesne poškodbe ali poškodbe aparata. Lopatico lahko uporabite le v primeru, ko je aparat izklopljen.
16. Aparat vedno uporabljajte na ravni in stabilni površini.
17. Napajalni kabel se ne sme dotikati vročih delov ali teči preko ostrih robov.
18. Ne uporabljajte pripomočkov, ki jih ne priporoča proizvajalec. V nasprotnem primeru tvegate izgubo pravice do uveljavitve garancije.
19. Pred menjavo pritiklin in dostopnih delov ali ko se približujete k delom, ki se med delovanjem premikajo, aparat ugasnite in ga izključite iz el. napajanja.
20. Takoj, ko nehatе uporabljati aparat, ga izključite iz el. napajanja.
21. Aparat uporabljajte le v skladu z napotki, navedenimi v teh navodilih. V primeru nepravilne uporabe lahko pride do telesne poškodbe. Ta

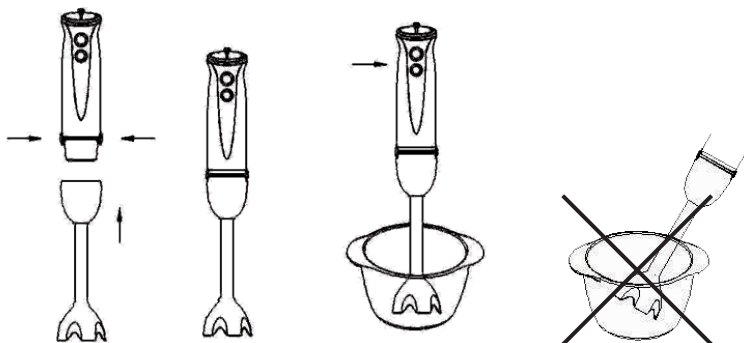
aparat je namenjen le za uporabo doma. Proizvajalec ne odgovarja za škode, nastale zaradi nepravilne uporabe tega aparata.

22. Tega aparata ne smejo uporabljati otroci. Aparat in el. kabel morata biti izven dosega otrok. Aparat lahko uporabljajo osebe z zmanjšano fizično ali umsko sposobnostjo ali osebe, ki nimajo dovolj izkušenj, če so pod nadzorom, ali če jih je izkušena oseba podučila o varni uporabi in razumejo vse nevarnosti, povezane s to uporabo. Otroci se ne smejo igrati s to napravo.

**Do not immerse the appliance body in water! – Trupa aparata ne potaplajte v vodo!**

## NAVODILA ZA UPORABO – MEŠALEC

SI



Ročni mešalec je namenjen za pripravo omake, prelivov, juhe, majoneze, otročke hrane, koktajlov in frape-ov.

Pred prvo uporabo naprave, napolnite posodo z vodo, potopite mešalnik in mešajte nekaj sekund. Potem dobro sperite odstranljivi dodatek.

1. Postavite hrano v posodo mešalnice ali v drugo posodo. Ne uporabljajte mešalnice za drobljenje leda, seklanje orehov ali drugih trdih živil.
2. Odstranljiv del nataknite na motor in s pomočjo vrtenja zaprite.
3. Odvijte celoten kabel in ga vključite v vtičnico.
4. Dajte mešalnico v posodo s sestavinami in pritisnite gumb z zeleno hitrostjo, ki se nahaja na vrhu naprave. Mešajte z krožnim gibanjem na dnu posode.
5. Spustite gumb za zaustavitev mešalnice. Ko končate z delom, odstranite napajalni kabel iz vtičnice.

**Opomba:** Maksimalni čas neprekinjenega delovanja aparata je 30 sekund za pripravo mehke hrane in tekočin. Pred nadaljnjo uporabo naj aparat „počiva“ vsaj 3 minute.

## ČIŠČENJE

Izključite napravo iz električnega omrežja pred operacijo vzdrževanja. Napravo čistite izključno na popolnoma hladnom izdelku! Ne uporabljajte žice, abrazivna sredstva ali razredčil.

1. Telo naprave obrišite z vlažno krpo. Ne čistite ga pod tekočo vodo, telo mešalnice ne izpirajte in ne potapajte v vodo! Ponovno pritrdite dodatek za telo.
2. Nož operite s toplo vodo in detergentom. Ne priporočamo pranje v pomivalnem stroju.

Pred odložitvijo, preverite, ali je naprava ohlajena, čista in suha.

## Hitro izpiranje

Med posamezno uporabo, držite mešalnico v kozarcu na pol poln vode in pustite da mešalnica dela nekaj sekund.

## Previdnost

Plastični deli naprave lahko spremenijo barvo pri obdelavi nekaterih sestavin.

## TEHNIČNE INFORMACIJE

Nazivna napetost: 220–240 V~ 50/60 Hz

Nazivna vhodna moč: 400 W

## UPORABA IN ODSTRANJEVANJE ODPADKOV

Papir in karton dostaviti depozitu. Folijo embalaže, PE vrečke, plastične elemente vržiti v kontejner za odlaganje plastike za recikliranje.

SI

## ODSTRANJEVANJE IZDELKA PO IZTEKU TRAJANJA

**Odstranjanje električne in elektronske opreme (velja za države članice Evropske unije in druge evropske države, ki izvajajo sistem recikliranja).**

Simbol na izdelku ali embalaži pomeni, da se izdelek ne sme obravnavati kot komunalni odpadki. Dostaviti izdelek na lokacijo, namenjeno za recikliranje električne in elektronske opreme. Preprečite negativni vpliv na zdravje ljudi in okolje z pravilnim recikliranjem izdelka. Recikliranje ohranja naravne vire. Za več informacij o recikliranju tega izdelka se lahko obrnete na lokalne oblasti, lokalne organizacije ali trgovino, kjer ste izdelek kupili.



08/05

Ta izdelek je v skladu z EU zahtevami o elektromagnetni skladnosti in električni varnosti.

Pridržujemo si pravico do urejanja besedila in tehničnih parametrov.

Navodila za uporabo so na razpolago na spletnih straneh [www.ecg-electro.eu](http://www.ecg-electro.eu).



## BEZBEDNOSNA UPUTSTVA

### Pročitajte pažljivo i sačuvajte za buduću upotrebu!

**Pažnja:** Mere predostrožnosti i uputstva ne pokrivaju sve moguće situacije i opasnosti do kojih može doći. Korisnik treba da bude svestan da faktore bezbednosti kao što su oprezno, pažljivo i razumno rukovanje nije moguće ugraditi u proizvod. Stoga sâm korisnik ovog uređaja treba da osigura prisutnost tih bezbednosnih faktora. Nismo odgovorni ni za kakvu štetu koja se desi tokom prevoza, nepravilnim korišćenjem, kolebanjem napona, modifikovanjem ili zamenom bilo kog dela uređaja. Da ne bi došlo do požara ili povrede od udara električne struje, prilikom upotrebe električnih uređaja uvek treba da se poštuju osnovna bezbednosna uputstva, među kojima su i sledeća:

1. Proverite da li napon struje u vašoj utičnici odgovara onom koji je naveden na nazivnoj pločici vašeg uređaja i da li je utičnica pravilno uzemljena. Utičnica mora biti ugrađena prema zahtevima elektrotehničkih standarda.
2. Nikada ne upotrebljavajte uređaj ako je napojni kabel oštećen, ako je neispravan, pao je ili je na bilo koji drugi način oštećen. **Bilo kakva popravka, što se odnosi i na zamenu kabela, mora biti poverena stručnom servisu! Ne skidajte sigurnosni poklopac uređaja da ne bi došlo do opasnosti od električnog udara!**
3. Uređaj zaštitite od kontakta s vodom ili drugim tečnostima da ne bi došlo do električnog udara.
4. Uređaj nemojte koristiti na otvorenom, kao ni u vlažnim prostorima; ne dodirujte kabel za napajanje niti uređaj mokrim rukama. Postoji opasnost od električnog udara.
5. Budite posebno pažljivi ako se u blizini, dok koristite ovaj uređaj, nalaze deca.
6. Uređaj ne sme biti ostavljen da radi bez nadzora.
7. Kad rukujete noževima, a pogotovo kad ih vadite iz posude, kad praznite posudu i za vreme čišćenja, budite posebno oprezni jer su noževi oštri i mogu prouzrokovati povrede.

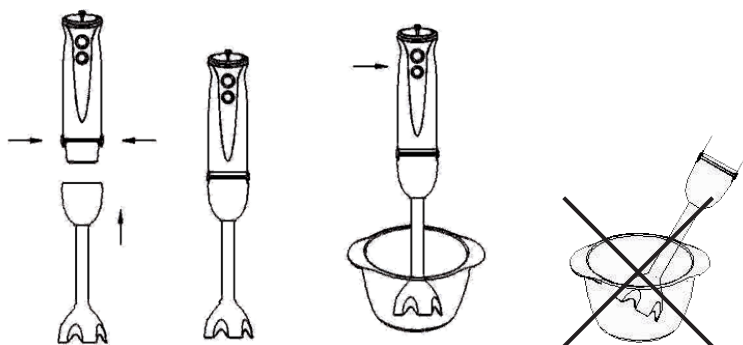
8. Uređaj koristite samo za svrhe za koje je namenjen. Koristite samo za pripremu hrane. Ne koristiti za mešanje vrućih namirnica i tečnosti! Sastojcima koje mešate obavezno dodajte tečnost.
9. Ne ostavljajte bez nadzora uređaj s napojnim kablom uključenim u struju. Pre održavanja, čišćenja, montaže i demontaže ili čišćenja izvadite kabl za napajanje iz zidne utičnice. Utikač ne izvlačite iz utičnice povlačenjem za kabl. Kabl odvojite od mreže tako što ćete uhvatiti za utikač i izvući ga.
10. Uređaj nemojte koristiti u blizini izvora toplote, kao što su rerne. Držite ga dalje od direktne sunčeve svetlosti.
11. Prilikom rada uređaj nikako nemojte pokrivati i nemojte ga koristiti u blizini zapaljivih predmeta kao što su zavese i slično.
12. Nemojte stavljati velike komade namirnica. U svakom slučaju, nemojte stavljati materijale poput papira, metala, kartona, plastike, itd.
13. Pre uključivanja uređaja, stavite posudu na njeno mesto, pričvrstite oštricu na motor i zatim uključite uređaj u struju. Na taj način smanjujete opasnost od povreda.
14. Ne dodirujte pokretne delove.
15. Kosa, prsti ili delovi odeće ne smeju doći u blizinu pokretnih delova. Za vreme mešanja ne stavljajte u posudu nikakav pribor i ne posežite rukama u nju, jer bi to moglo da dovede do oštećenja uređaja ili povreda. Lopaticu možete koristiti samo onda kad je uređaj isključen.
16. Uređaj uvek koristite na ravnoj i čvrstoj površini.
17. Kabl se mora pružati tako da ne dolazi u dodir s vrućim predmetima i ne prolazi duž oštarih ivica.
18. Nemojte koristiti pribor koji nije preporučio proizvođač. U suprotnom, izgubićete prava na garanciju.
19. Pre zamene nastavaka i dostupnih delova i pre nego što pristupate delovima koji se mogu pokretati tokom rada, isključite uređaj i iskopčajte ga iz napajanja.
20. Uređaj isključite iz električne mreže nakon svake upotrebe.
21. Uređaj koristite samo na način koji je propisan ovim uputstvom. Nepravilna upotreba može dovesti do povreda. Ovaj uređaj je

namenjen samo za kućnu upotrebu. Proizvođač nije odgovoran za štete koje mogu nastati nepravilnom upotrebom ovog uređaja.

22. Ovaj uređaj ne smeju da koriste deca. Uređaj i njegov kabel za napajanje držite van domašaja dece! Osobe smanjenih fizičkih ili umnih sposobnosti te osobe s nedostatkom iskustva smeju koristiti ovaj uređaj samo ako su pod nadzorom ili ako ih je iskusnija osoba uputila u korišćenje na siguran način i razumeju sve opasnosti povezane s tim korišćenjem. Deca se ne smeju igrati sa ovim uređajem.

**Do not immerse the appliance body in water! – Telo uređaja ne potapajte u vodu!**

## UPUTSTVO ZA UPOTREBU – MIKSER



Ručni mikser je predviđen za pripremu umaka, preliva, supa, majoneza, hrane za bebe, koktela i frape-a.

Pre prve upotrebe uređaja, napunite jednu posudu vodom, potopite mikser i mutite nekoliko sekundi. Zatim dobro isperite odvojivi dodatak.

1. Stavite hranu u posudu miksera ili drugu duboku posudu. Nemojte koristiti mikser za lomljenje leda, seckanje oraha ili drugih tvrdih namirnica.
2. Odvojivi nastavak postavite na motor i okrenite da ga učvrstite.
3. Odmotajte ceo kabl i priključite u utičnicu.
4. Stavite mikser u posudu s namirnicama i pritisnite dugme sa željenom brzinom na gornjem delu uređaja. Mutite kružnim pokretima po dnu posude.
5. Pustite dugme da zaustavi mikser. Kada završite s radom, izvadite naponski kabl iz utičnice.

**Napomena:** Najduže korišćenje uređaja je najviše 30 sekundi obrade mekih namirnica ili tečnosti. Vidi tabelu dole. Pre daljeg korišćenja ostavite uređaj da miruje najmanje 3 minuta.

## ČIŠĆENJE

Isključite uređaj s električne mreže pre operacije održavanja. Uređaj čistite isključivo na potpuno hladnom proizvodu! Nemojte koristiti žicu, abrazivna sredstva ili razređivače.

1. Telo uređaja prebrišite vlažnom krpom. Nemojte ga čistiti pod mlazom vode, telo miksera ne ispirajte i ne potapajte u vodu! Ponovo pričvrstite dodatak za telo.
2. Nož operite toplom vodom i deterdžentom. Ne preporučujemo pranje u mašini za pranje sudova.

Pre odlaganja, proverite da li je uređaj ohlađen, čist i suv.

### Brzo ispiranje

Između pojedinačnih korišćenja, držite mikser u čaši do pola punoj vode i pustite da mikser radi nekoliko sekundi.

### Oprez

Plastični delovi uređaja mogu promeniti boju pri obradi nekih namirnica.

## TEHNIČKE INFORMACIJE

Nominalni napon: 220–240 V~ 50/60 Hz

Nominalna ulazna snaga: 400 W

### UPOTREBA I ODLAGANJE OTPADA

Papir i karton dostaviti deponiji. Foliju ambalaže, PE kese, plastične elemente odložiti u plastične kontejnere za recikliranje.

### ZBRINJAVANJE PROIZVODA PO ISTEKU ROKA TRAJANJA

**Zbrinjavanje električne i elektronske opreme (vredi za zemlje članice EU i druge evropske zemlje koje provode sistem recikliranja).**

Simbol na proizvodu ili ambalaži znači da se proizvod ne sme tretirati kao komunalni otpad. Predati proizvod lokaciji namenjenoj za recikliranje električne i elektronske opreme. Sprečite negativni uticaj po ljudsko zdravlje i okolinu pravilnim recikliranjem proizvoda. Recikliranje pomaže očuvanju prirodnih resursa. Za više informacija o recikliranju ovog proizvoda obratite se lokalnim vlastima, organizacijama ili prodavnicima gde ste proizvod kupili.

Ovaj proizvod je u skladu s EU zahtevima o elektromagnetnoj kompatibilnosti i električnoj sigurnosti.

Zadržavamo pravo na izmenu teksta i tehničkih parametara.



SR/MNE

08/05



### CONSIGNES DE SECURITE

**Lisez attentivement et conservez pour un usage futur !**

**Avertissement :** les dispositions et consignes de sécurité figurant dans le présent mode d'emploi ne couvrent pas toutes les conditions et situations susceptibles de survenir. L'utilisateur doit comprendre que le bon sens, la prudence et le soin sont des facteurs ne pouvant être intégrés dans le produit. Ces facteurs sont donc à la charge de l'utilisateur/utilisatrice employant et entretenant cet appareil. Nous ne pouvons être tenus responsables des dommages apparus pendant le transport, un usage inadéquat, une variation de tension électrique ou la modification ou intervention sur l'une des parties de l'appareil.

Afin d'éviter le risque d'incendie ou d'électrocution, les précautions de base doivent toujours être respectées lors de l'utilisation d'appareils électriques, y compris les suivantes :

1. Veillez à ce que la tension de votre prise électrique corresponde à la tension figurant sur la plaque signalétique de l'appareil et que votre prise soit correctement reliée à la terre. La prise doit être installée selon la norme électrotechnique EN en vigueur.
2. N'utilisez jamais l'appareil si le câble d'alimentation est endommagé, si l'appareil est en panne, s'il est tombé ou a été endommagé d'une autre manière. **Confiez toute réparation, y compris le remplacement du câble d'alimentation, à un service professionnel ! Ne démontez pas les caches de protection de l'appareil, risque d'électrocution !**
3. Protégez l'appareil de tout contact direct avec de l'eau et autres liquides pour éviter le risque d'électrocution.
4. N'utilisez pas l'appareil à l'extérieur et dans un environnement humide, ne touchez pas le câble d'alimentation ou l'appareil avec les mains mouillées. Risque d'électrocution.
5. Faites particulièrement attention si vous utilisez l'appareil à proximité des enfants.
6. L'appareil ne doit pas être laissé en marche sans surveillance.

FR



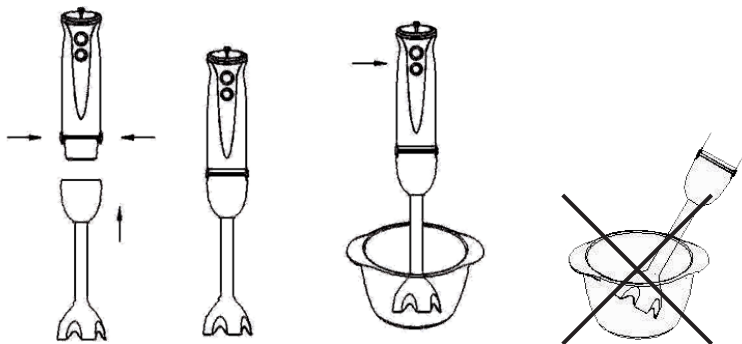
7. Lors de la manipulation des lames de hachage, en particulier lors de leur retrait du récipient, du vidage du récipient et lors du nettoyage, faites preuve d'une prudence accrue, les lames sont très coupantes et peuvent causer des blessures.
8. N'utilisez pas l'appareil pour d'autres usages que ceux auxquels il est destiné. Utilisez exclusivement pour le traitement d'aliments. N'utilisez pas pour mélanger les boissons et aliments chauds ! Ajoutez toujours du liquide dans les ingrédients mixés.
9. Ne laissez pas l'appareil sans surveillance avec le câble d'alimentation branché. Avant l'entretien, l'installation, le montage et le démontage d'éléments ou avant le nettoyage, retirez le câble d'alimentation de la prise secteur. Ne débranchez pas la fiche de la prise électrique en tirant sur le câble. Débranchez le câble de la prise électrique en saisissant la fiche.
10. N'utilisez pas l'appareil à proximité de sources de chaleur, comme un four, etc. Protégez-le des rayons directs du soleil.
11. Ne recouvrez en aucun cas l'appareil en cours de fonctionnement et ne l'utilisez pas à proximité de matériaux inflammables, comme les rideaux, etc.
12. N'insérez pas de gros morceaux d'aliments dans l'appareil. N'y insérez en aucun cas des matériaux comme le papier, le métal, le carton, les matières plastiques, etc.
13. Avant de mettre l'appareil en marche, préparez le récipient de travail en place, fixez les lames sur le moteur et branchez seulement ensuite la fiche d'alimentation dans la prise secteur. Vous réduirez ainsi le risque de blessure.
14. Ne touchez pas les parties mobiles.
15. Les cheveux, les doigts ou les vêtements doivent être à distance suffisante des éléments mobiles de l'appareil. Pendant le mixage, ne mettez aucun outil ni vos mains dans le récipient, risque de blessure ou d'endommagement de l'appareil. N'utilisez la spatule que lorsque l'appareil est éteint.
16. Utilisez toujours l'appareil sur une surface plane et stable.

17. Le câble d'alimentation ne doit pas être en contact avec des parties chaudes, ni passer sur des angles tranchants.
18. N'utilisez jamais d'accessoires non recommandés par le fabricant ; le non-respect de cette consigne risque d'entraîner l'annulation de la garantie.
19. Arrêtez l'appareil avant de remplacer des accessoires ou parties accessibles, avant de vous approcher de pièces mobiles ou d'intervenir sur des parties mobiles.
20. Dès que vous avez fini l'utilisation, débranchez toujours l'appareil du secteur.
21. Utilisez l'appareil uniquement en respectant les instructions figurant dans le présent mode d'emploi. Un usage incorrect entraîne un risque de blessures. Cet appareil est destiné à un usage exclusivement domestique. Le fabricant ne peut être tenu responsable de dommages causés par un usage incorrect de cet appareil.
22. Cet appareil ne doit pas être utilisé par les enfants. Gardez l'appareil et son câble d'alimentation hors de portée des enfants. Cet appareil peut être utilisé par les personnes aux capacités physiques, cognitives ou mentales réduites, ou sans expérience et connaissances suffisantes, si elles sont sous surveillance ou ont été formées à l'utilisation de l'appareil d'une manière sûre, et ont conscience des éventuels dangers. Les enfants ne doivent pas jouer avec l'appareil.

**FR**

**Do not immerse the appliance body in water! – Ne plongez pas le corps de l'appareil dans l'eau !**

## INSTRUCTIONS D'UTILISATION – MIXEUR



Le mixeur plongeant est destiné à préparer des sauces, glaçages, soupes, mayonnaises, plats pour enfants, cocktails et boissons à base de lait.

Avant la première utilisation, remplissez le récipient à moitié d'eau, plongez les lames du mixeur au fond du récipient et mixez pendant quelques secondes. Ensuite, rincez bien tout l'embout amovible et le récipient.

1. Placez les aliments dans le récipient de mixage ou dans un autre récipient de cuisine profond. N'utilisez pas le mixeur pour broyer de la glace, pour hacher des noix ou d'autres aliments durs.
2. Placez l'adaptateur amovible sur le moteur et verrouillez en tournant.
3. Déroulez complètement le cordon d'alimentation et branchez la fiche dans la prise électrique.
4. Placez l'appareil dans le récipient de mixage contenant les aliments et pressez le bouton de vitesse souhaitée dans la partie supérieure du corps de l'appareil. Mixez en faisant des mouvements circulaires au fond.
5. Arrêtez le mixeur en relâchant le bouton. Après la fin du mixage, débranchez le câble d'alimentation de la prise électrique.

**Note :** la durée maximale autorisée de fonctionnement continu de l'appareil est de 30 secondes lors du traitement d'aliments tendres. Laissez reposer l'appareil pendant au moins 3 minutes avant l'utilisation suivante.

FR

## NETTOYAGE

Débranchez l'appareil du secteur avant chaque entretien ou nettoyage ! Effectuez toujours le nettoyage sur un appareil refroidi ! Pour le nettoyage, n'utilisez pas de paille de fer, produits abrasifs ou diluants.

1. Nettoyez le corps de l'appareil avec un torchon humide. Ne le lavez jamais à l'eau courante, ne le rincez pas et ne plongez pas dans l'eau ! Fixez à nouveau l'embout sur le corps de l'appareil.
2. Lavez la lame dans de l'eau chaude savonneuse. Nous ne recommandons pas un nettoyage au lave-vaisselle.

Avant de ranger le mixeur plongeant, assurez-vous toujours qu'il a complètement refroidi et qu'il est propre et sec.

## Rinçage rapide

Entre les différents mixages, maintenez le mixeur plongeant dans un verre rempli à moitié d'eau et faites-le fonctionner pendant quelques secondes.

## Avertissement

Le traitement d'aliments colorés peut entraîner un changement de couleur des parties en plastique de l'appareil !

## DONNEES TECHNIQUES

Tension nominale : 220-240 V~ 50/60 Hz

Puissance nominale : 400 W

## RECYCLAGE ET ELIMINATION DES DECHETS

Papier d'emballage et carton ondulé – remettre dans les conteneurs de collecte de papiers. Film d'emballage, sacs PE, pièces en plastique – dans les conteneurs de collecte de plastique.

## ELIMINATION DU PRODUIT A LA FIN DE SA DUREE DE VIE

### Liquidation des équipements électriques et électroniques usagés (en vigueur dans les pays membres de l'Union européenne et les autres pays européens disposant d'un système de tri des déchets)

Le symbole figurant sur le produit ou l'emballage signifie que le produit ne doit pas être traité comme une ordure ménagère courante. Remettez le produit à un lieu de collecte prévu pour le recyclage des équipements électriques et électroniques. Une élimination correcte du produit évite des impacts négatifs sur la santé humaine et l'environnement. Le recyclage des matériaux contribue à la protection de l'environnement. Pour plus d'informations sur le recyclage de ce produit, adressez-vous à la mairie, aux centres de traitement des déchets ménagers ou au point de vente où vous avez acheté le produit.



08/05

Ce produit est conforme aux directives européennes relatives à la compatibilité électromagnétique et à la sécurité électrique.



Nous nous réservons le droit de modifier le texte et les paramètres techniques.

### ISTRUZIONI DI SICUREZZA

**Si prega di leggere attentamente e conservare per riferimento futuro.**

**Attenzione:** Le misure e le istruzioni di sicurezza contenute in questo manuale non includono tutte le condizioni e situazioni possibili. È compito dell'utente comprendere che il buon senso, la prudenza e la cura sono dei fattori esterni ad ogni prodotto. Pertanto, l'utente è responsabile di questi fattori quando utilizza e mette in funzione questo apparecchio. Il produttore non potrà essere ritenuto responsabile per danni che si verificano durante la spedizione, l'utilizzo improprio, il cambiamento o la regolazione di qualsiasi parte dell'apparecchio.

Per la protezione contro il rischio di incendi o scosse elettriche, è necessario prendere le precauzioni di base durante l'utilizzo dell'apparecchiatura elettrica, tra cui:

1. Assicurarsi che la tensione nella presa corrisponda alla tensione sull'etichetta dell'apparecchio e che la presa sia messa a terra in modo adeguato. La presa deve essere installata in conformità con le norme elettriche applicabili secondo la normativa EN.
2. Non utilizzare l'apparecchio se il cavo di alimentazione è danneggiato o se l'apparecchio è guasto, se si è lasciato cadere l'apparecchio o lo si è danneggiato in altro modo. **Tutte le riparazioni, compresa la sostituzione del cavo, devono essere eseguite da un centro di assistenza professionale! Non rimuovere le coperture di protezione dall'apparecchio; pericolo di scosse elettriche!**
3. Proteggere l'apparecchio da un contatto diretto con l'acqua o con altri liquidi per evitare scosse elettriche.
4. Non utilizzare l'apparecchio all'aperto o in un ambiente umido e non toccare il cavo di alimentazione o l'apparecchio con le mani bagnate. Pericolo di scosse elettriche.
5. Prestare particolare attenzione se si utilizza l'apparecchio nelle vicinanze dei bambini.
6. L'apparecchio non deve essere lasciato incustodito quando è in funzione.

IT

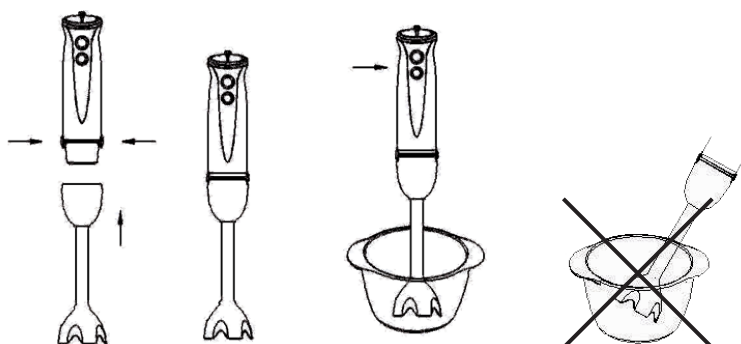
7. Quando si lavora con lame da taglio, soprattutto quando si procede alla loro rimozione dal contenitore, quando si vuota il contenitore e durante la pulizia, fare attenzione, perché le lame sono molto taglienti e possono provocare lesioni.
8. Non utilizzare il dispositivo per scopi diversi da quello dichiarato. Utilizzare solo per la trasformazione degli alimenti. Non utilizzarlo per mescolare cibi e liquidi caldi! Aggiungere sempre liquido agli ingredienti frullati.
9. Non lasciare l'apparecchio incustodito con il cavo di alimentazione collegato. Prima di manutenzione, installazione, montaggio e smontaggio di parti o della pulizia, scollegare il cavo di alimentazione dalla presa di corrente. Non staccare il cavo di alimentazione dalla presa tirandolo. Scollegare il cavo dalla presa afferrando la spina.
10. Non utilizzare l'apparecchio vicino a fonti di calore, ad es. un forno. Proteggerlo dalla luce diretta del sole.
11. Non coprire l'apparecchio durante il funzionamento e non utilizzarlo vicino a materiali infiammabili, ad es. tendaggi, muri, ecc.
12. Non inserire grossi pezzi di alimenti nell'apparecchio. Non inserire mai materiali come carta, metallo, cartone, plastiche, ecc.
- IT** 13. Prima di accendere il dispositivo, posizionare la ciotola nella sede appropriata, collegare le lame al motore e successivamente inserire la spina nella presa di corrente. Questo riduce il rischio di ferite.
14. Non toccare le parti in movimento.
15. I capelli, le dita e parti mobili dei vestiti devono essere tenuti lontano dalle parti in movimento dell'apparecchio. Non mettere le mani o degli strumenti nella ciotola mentre il frullatore lavora, c'è rischio di ferite o di danneggiare l'apparecchio. La spatola può essere utilizzata solo quando l'apparecchio è spento.
16. Utilizzare sempre l'apparecchio su una superficie uniforme e stabile.
17. Non permettere che il cavo venga a contatto con superfici calde o che venga portato su spigoli taglienti.
18. Utilizzare solo accessori raccomandati dal produttore, diversamente si rischia di perdere la garanzia.

19. Prima di sostituire accessori e parti accessibili, o prima di avvicinarsi alle parti in movimento durante il funzionamento, spegnere l'apparecchio e scollegarlo dalla rete elettrica.
20. Staccare sempre la spina subito dopo aver finito di utilizzarlo.
21. Utilizzare questo apparecchio solo in conformità con le istruzioni di questo manuale. L'uso scorretto può provocare lesioni. Questo apparecchio è stato progettato solo per uso domestico. Il produttore non può essere ritenuto responsabile per danni causati da un uso improprio di questo apparecchio.
22. Questo apparecchio non deve essere utilizzato da bambini. Tenere l'apparecchio e il suo alimentatore fuori dalla portata dei bambini. Questo apparecchio può essere utilizzato da persone con disabilità fisica o mentale, o da persone con conoscenze o esperienza insufficienti, a condizione che siano supervisionati o siano stati istruiti riguardo all'uso dell'apparecchio in modo sicuro e che comprendano i rischi potenziali. I bambini non devono giocare con l'apparecchio.

**Do not immerse the body of the appliance in water! – Non immergere il corpo dell'apparecchio in acqua!**

IT

## ISTRUZIONI PER L'USO – FRULLATORE



Il frullatore ad immersione è destinato alla preparazione di sughi, glasse, zuppe, maionese, piatti per bambini, cocktail e frullati.

Prima di utilizzare il frullatore per la prima volta, riempire la metà della terrina con acqua, immergere la lama del frullatore sul fondo della terrina e frullare per qualche secondo. Sciacquare poi bene l'interno dell'attacco e la terrina.

1. Mettere gli ingredienti nella terrina per mescolare o in un altro contenitore da cucina. Non utilizzare il frullatore per tritare il ghiaccio, tagliare le noci o altri alimenti duri.
2. Applicare l'accessorio rimovibile sul motore e bloccarlo ruotandolo.
3. Svolgere l'intero cavo e collegarlo alla presa.
4. Inserire l'apparecchio nella terrina per mescolare contenente gli alimenti e premere il tasto per la velocità desiderata, sulla parte superiore del corpo dell'apparecchio. Miscelare con movimenti circolari dal basso.
5. Rilasciare il tasto per fermare il frullatore. Scollegare il cavo dalla presa appena finito di frullare.

**Nota:** Il tempo di funzionamento continuo dell'apparecchio è 30 quando si lavorano cibi morbidi e liquidi. Prima di un ulteriore utilizzo dell'apparecchio, lasciarlo riposare per almeno 3 minuti.

## PULIZIA

Scollegare l'apparecchio dalla presa elettrica prima di eseguire qualsiasi tipo di manutenzione. La pulizia deve essere eseguita sempre su un apparecchio raffreddato! Non usare paglietta, detersivi abrasivi o solventi.

1. Pulire il corpo dell'apparecchio con un panno umido. Non pulire mai sotto l'acqua corrente, non sciacquare o immergere in acqua! Fissare l'accessorio posteriormente al corpo dell'apparecchio.
2. Lavare la lama in acqua calda con detersivo. Si consiglia di non lavare i piatti in lavastoviglie.

Assicurarsi sempre che il frullatore ad immersione sia completamente raffreddato, pulito e asciutto prima di riporlo.

## Risciacquo veloce

Tra le singole operazioni di miscelazione, tenere il frullatore ad immersione in un bicchiere, riempito a metà di acqua e lasciare il frullatore in esecuzione per alcuni secondi.

## Attenzione

Le parti in plastica dell'apparecchio possono scolorire dopo la lavorazione alimenti colorati.

## INFORMAZIONI TECNICHE

IT

Tensione nominale: 220-240 V ~ 50/60 Hz

Potenza d'ingresso nominale: 400 W

## USO E SMALTIMENTO DEI RIFIUTI

Carta da imballaggio e cartone ondulato: consegnarli alla discarica. Imballaggio foglio stagnola, sacchetti PE, elementi plastici: gettarli nei contenitori per il riciclaggio della plastica.

## SMALTIMENTO DEI PRODOTTI A FINE VITA

**Smaltimento di apparecchiature elettriche ed elettroniche (valido per i paesi membri dell'Unione Europea e per altri paesi europei con un sistema di riciclo implementato)**

Il simbolo rappresentato sul prodotto o sulla confezione indica che il prodotto non deve essere trattato come rifiuto domestico. Consegnare il prodotto alla struttura specificata per il riciclaggio di apparecchiature elettriche ed elettroniche. Prevenire impatti negativi sulla salute umana e sull'ambiente riciclando correttamente il prodotto.

Il riciclaggio contribuisce a preservare le risorse naturali. Per ulteriori informazioni sul riciclaggio di questo prodotto, fare riferimento alle autorità locali, all'organizzazione nazionale di trattamento dei rifiuti o al negozio dove è stato acquistato il prodotto.

Questo prodotto è conforme ai requisiti della direttiva UE in materia di compatibilità elettromagnetica e sicurezza elettrica.

Il produttore si riserva il diritto ad effettuare cambiamenti del testo e dei parametri tecnici.



08/05





### INSTRUCCIONES DE SEGURIDAD

**Lea con atención y conserve para referencia en el futuro.**

**Advertencia:** Las medidas e instrucciones de seguridad incluidas en este manual no cubren todas las condiciones y escenarios posibles. El usuario debe comprender que el sentido común, la precaución y el cuidado son factores que no pueden ser incorporados en un producto. Por lo tanto, el usuario es responsable por estos factores cuando usa y opera este artefacto. No somos responsables por ningún daño causado durante el envío, por el uso incorrecto, variaciones del voltaje, o modificación o ajuste de cualquier parte del artefacto.

Para protegerse contra riesgo de incendio o descarga eléctrica, debe tomar precauciones básicas mientras usa artefactos eléctricos, incluso lo siguiente:

1. Asegúrese de que el voltaje en su tomacorriente corresponda con el voltaje provisto en la etiqueta del artefacto y de que tenga la descarga a tierra correcta. El tomacorriente eléctrico debe ser instalado de acuerdo con los códigos eléctricos aplicables según los estándares europeos (EN).
2. Nunca use el artefacto si el cable está dañado o si el artefacto está roto, si se le cayó o si se daño de alguna otra manera. **¡Todas las reparaciones, incluso los reemplazos de cable, deben ser realizadas en un taller de reparaciones autorizado! ¡No elimine las cubiertas protectoras del artefacto, hay riesgo de descarga eléctrica!**
3. Proteja el artefacto del contacto directo con agua u otros líquidos para evitar una potencial descarga eléctrica.
4. No use el artefacto al aire libre ni en un ambiente húmedo, y tampoco toque el cable de alimentación ni el artefacto con las manos mojadas. Riesgo de descarga eléctrica.
5. Preste mucha atención cuando use el artefacto cerca de niños.
6. El artefacto no debe ser dejado sin supervisión durante su funcionamiento.

ES

7. Cuando trabaje con cuchillas cortantes, especialmente al retirarlas del contenedor, al vaciar el contenedor y durante la limpieza, tenga cuidado ya que las cuchillas son muy filosas y pueden causar lesiones.
8. No use el artefacto para ningún otro fin que el que se mencionó antes. Use solamente para procesar alimentos. ¡No lo use para revolver alimentos o líquidos calientes! Siempre agregue líquido a los ingredientes mezclados.
9. No deje el artefacto sin supervisión con el cable de alimentación enchufado al tomacorriente. Desenchufe el cable del tomacorriente antes de realizar el mantenimiento, instalación, armado y desarmado de las piezas o la limpieza. No desenchufe el cable del tomacorriente tirando del mismo. Desenchufe el cable de alimentación del tomacorriente sujetando el enchufe.
10. No use el artefacto cerca de una fuente de calor, por ejemplo, un horno. Protéjalo de la luz solar directa.
11. Nunca cubra el artefacto durante el funcionamiento ni lo use cerca de materiales inflamables, por ejemplo, cortinas, etc.
12. No coloque trozos grandes de alimentos en el artefacto. Nunca ponga materiales como papel, metal, cartón, plásticos, etc.
13. Antes de encender el dispositivo, coloque el bol en su posición apropiada, adjunte la cuchilla en el motor y luego enchufe en el tomacorriente. Esto reduce el riesgo de lesiones.
14. No toque las piezas móviles.
15. Se debe mantener el cabello, los dedos de las manos o partes de la ropa lo suficientemente alejados de las partes móviles del artefacto. No coloque ninguna herramienta ni las manos en el bol mientras mezcla ya que hay riesgo de lesión o de daños al artefacto. La espátula puede usarse solo cuando el artefacto está apagado.
16. Siempre use el artefacto sobre una superficie pareja y estable.
17. No permita que el cable de alimentación toque superficies calientes ni que se ubique sobre bordes afilados.
18. Solo use los accesorios aconsejados por el fabricante, de lo contrario corre el riesgo de perder la garantía.

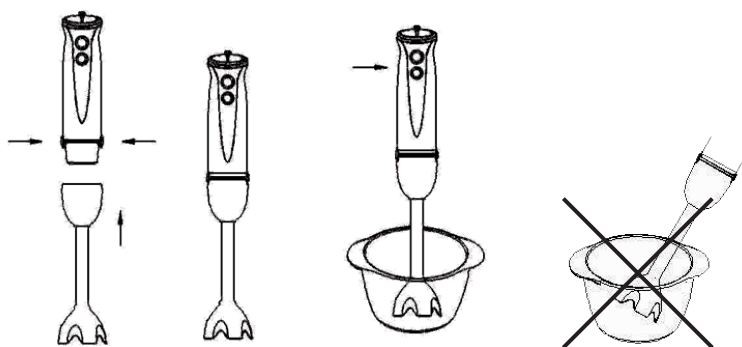
**ES**

19. Antes de reemplazar los accesorios y las piezas accesibles, o antes de entrar en contacto con las partes móviles durante el funcionamiento, apague el dispositivo y desconéctelo de la fuente de alimentación.
20. Siempre desenchufe del tomacorriente inmediatamente después de usarla.
21. Use este artefacto solo de acuerdo con las instrucciones en este manual. El uso incorrecto puede producir lesiones. Este artefacto está diseñado solo para uso doméstico. El fabricante no es responsable por ningún daño causado por el uso inapropiado de este artefacto.
22. Este artefacto no debería ser usado por niños. Conserve el artefacto y su fuente de alimentación fuera del alcance de los niños. Este artefacto puede ser usado por personas con discapacidades físicas y mentales o por personas con experiencia o conocimiento insuficiente, siempre y cuando sean supervisadas o se les haya enseñado el uso seguro del artefacto y puedan comprender los riesgos potenciales. Los niños no deben jugar con el artefacto.

**Do not immerse the body of the appliance in water! – ¡No sumerja el cuerpo del artefacto en agua!**

## INSTRUCCIONES DE USO – LICUADORA

ES



La licuadora de inmersión está diseñada para preparar salsas, glaseados, sopas, mayonesas, comida para niños, cócteles y malteadas.

Antes de usar la licuadora por primera vez, llene el bol hasta la mitad con agua, sumerja la cuchilla de la licuadora hasta el fondo del bol y licue durante varios segundos. Después enjuague todo el accesorio y el bol.

1. Inserte los ingredientes en el bol para mezclar u en otro recipiente de cocina alto. No use la licuadora para moler hielo, cortar nueces u otros alimentos duros.
2. Coloque el accesorio removible en el motor y trábelo girándolo.
3. Desenrede el cable y enchufe en el tomacorriente.
4. Inserte el artefacto en el bol para mezclar que contiene el alimento y presione el botón de velocidad deseada en la parte superior del cuerpo del artefacto. Licue en movimientos circulares desde el fondo.
5. Suelte el botón para detener la licuadora. Desenchufe el cable del tomacorriente cuando termine de licuar.

**Nota:** El tiempo máximo de funcionamiento continuo del artefacto es de 30 segundos cuando procesa alimentos blandos y líquidos. Antes de continuar usando el artefacto, déjelo descansar durante al menos 3 minutos.

## LIMPIEZA

Desconecte el artefacto del tomacorriente antes de realizar cualquier mantenimiento. ¡La limpieza siempre debe realizarse con el artefacto frío! No use lana de acero, agentes abrasivos ni solventes.

1. Limpie el cuerpo del artefacto con un trapo mojado. ¡Nunca lo limpie bajo agua corriente, no enjuague ni sumerja el artefacto en agua! Adjunte el accesorio nuevamente sobre el cuerpo del artefacto.
2. Lave la cuchilla en agua caliente con jabón. No recomendamos lavar los platos en un lavavajillas.

Siempre asegúrese de que la batidora de inmersión esté completamente fría, limpia y seca antes de guardarla.

## Enjuague rápido

Entre las tareas individuales de mezcla, sostenga el batidor de inmersión en un vaso lleno hasta la mitad con agua y déjelo funcionar durante unos segundos.

## Atención

Las piezas plásticas del artefacto pueden tomar color luego de procesar alimentos coloridos.

## INFORMACIÓN TÉCNICA

Voltaje nominal: 220–240 V ~ 50/60 Hz

Potencia de entrada nominal: 400 W

ES

## USO Y ELIMINACIÓN DE LOS DESECHOS

Papel para envolver y cartón corrugado: entregar a una chatarrería. Plástico de embalaje, bolsas de polietileno, elementos plásticos: arrójelos en los recipientes para reciclaje de plásticos.

## ELIMINACIÓN DE LOS PRODUCTOS AL FINAL DE SU VIDA ÚTIL

**Eliminación de equipos eléctricos y electrónicos (válido en los países miembros de la Unión Europea y otros países europeos con un sistema implementado de reciclaje)**

El símbolo representado en el producto o en el embalaje significa que el producto no será tratado como desecho doméstico. Entregue el producto en el sitio específico para reciclaje de equipos eléctricos y electrónicos. Evite los efectos negativos en la salud humana y en el medioambiente reciclando apropiadamente su producto.

El reciclaje contribuye a la preservación de los recursos naturales. Para más información acerca del reciclaje de este producto, consulte a su autoridad local, organización de procesamiento de desechos domésticos o en la tienda donde compró el producto.



08/05

Este producto cumple con los requisitos de la directiva de la UE acerca de la compatibilidad electromagnética y seguridad eléctrica.



Se reservan cambios en el texto y parámetros técnicos.

## OHUTUSJUHISED

**Tutvuge põhjalikult ning säilitage edaspidiseks kasutamiseks.**

**Hoiatus:** Juhendis sisalduvad ohutusabinõud ja juhised ei hõlma kõiki võimalikke tingimusi ja olukordasid. Kasutaja peab teadvustama, et terve mõistus, tähelepanu ja ettevaatus on tegurid, mida ei saa toodetesse integreerida. Seetõttu peab kasutaja seadmega töötamisel nende teguritega arvestama. Me ei vastutata transportimisel, mittenõuetekohasest kasutamisest, toitepinge kõikumisest või seadme mistahes osade vahetamisest või muutmisest põhjustatud kahjude eest.

Tulekahju või elektrilöögi riski eest kaitseks tuleb elektriseadmete kasutamisel rakendada põhilisi ettevaatusabinõusid, sealhulgas alljärgnevaid:

1. Veenduge, et toitevõrgu pinge vastab seadme andmesildil näidatud pingega ning, et pistikupesa on nõuetekohaselt maandatud. Pistikupesa tuleb paigaldada vastavalt kehtivatele elektrieeskirjadele.
2. Ärge kunagi kasutage seadet, kui selle toitejuhe on kahjustatud või seade on purunenud või kui olete seadmel lasknud maha kukkuda või seadet muul viisil kahjustanud. **Kõik remondid, sealhulgas toitejuhtme asendused, teostatakse vastavas teeninduskeskuses! Ärge eemaldage seadme kaitsekatteid, see võib põhjustada elektrilööki!**
3. Elektrilöögi ärahoidmiseks kaitse seadet otsese kokkupuutumise eest veega ja teiste vedelikega.
4. Ärge kasutage seadet välistingimustes ning niiskes keskkonnas ning ärge puudutage toitejuhet või seadet märgade kätega. Elektrilöögi oht.
5. Seadme kasutamisel laste läheduses olge eriti ettevaatlikud.
6. Ärge jätke töötavat seadet järelevalveta.
7. Lõiketeradega töötamisel, eriti nende eemaldamisel hoiukonteinerist, hoiukonteineri tühjendamisel ja puhastamise ajal

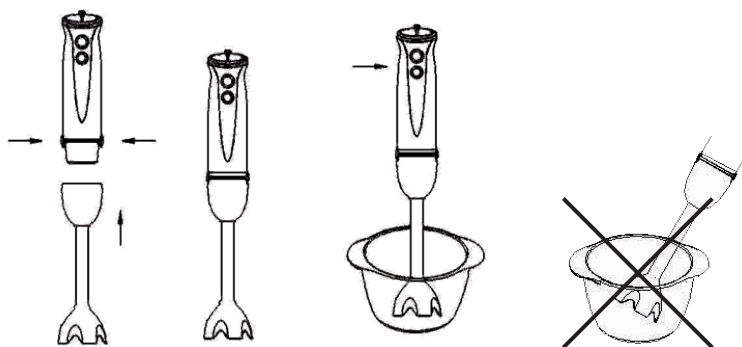
olge ettevaatlik, kuna terad on väga teravad ja võivad põhjustada vigastusi.

8. Kasutage seadet ainult vastavalt kasutuseesmärgile. Kasutage ainult toiduainete töötlemiseks. Ärge kasutage kuumade toiduainete või vedelike segamiseks! Alati lisage vedelik segatavatesse koostisosadesse.
9. Ärge jätkke toitevõrku ühendatud seadet järelevalveta. Enne seadme hooldamist, paigaldamist, kokkupanekut ja lahtivõtmist ühendage seade toitevõrgust lahti. Toitevõrgust lahtiühendamisel ärge tõmmake toitejuhtmest. Toitevõrgust lahtiühendamisel tõmmake pistikust.
10. Ärge kasutage seadet soojusallikate, näiteks ahju läheduses. Kaitske seda otsese päikesevalguse eest.
11. Ärge kunagi katke seadet ning ärge kasutage seda kergestisüttivate materjalide, näiteks kardinat jne. läheduses.
12. Ärge asetage seadmesse suuri toiduainete tükke. Ärge sisestage seadmesse kunagi paberit, metalli, pappi, plastikut jne.
13. Enne seadme käivitamist asetage segamisanum õigesse asendisse, ühendage löikeotsik mootoriga ning ühendage toitejuhet toitevõrku. See vähendab vigastuse riski.
14. Ärge puudutage liikuvaid osi.
15. Hoidke juuksed, näpud või riiete osad seadme liikuvatest osadest piisavalt kaugel. Ärge asetage mikseri kasutamisel segamisanumasse mistahes tööriistu või käsi. See võib põhjustada vigastusi või seadme kahjustamist. Spaatlit võib kasutada ainult siis, kui seade on välja lülitatud.
16. Kasutage seadet alati tugeval ja stabiilsel aluspinnal.
17. Ärge laske toitejuhtmel kokku puutuda kuumade pindadega ning ärge jätkke seda teravatele servadele.
18. Kasutage ainult tootja poolt soovitatud tarvikuid, vastasel juhul võib garantii kaotada kehtivuse.
19. Enne tarvikute ja lisaseadmete asendamist või töötamise ajal liikuvatele osadele lähenemisel lülitage seade välja ja ühendage see toitevõrgust lahti.

20. Ühendage toitejuhe toitevõrgust lahti kohe pärast kasutamist.
21. Kasutage seda seadet ainult vastavalt selle kasutusjuhendi juhistele. Mittenõuetekohane kasutamine võib põhjustada vigastusi. See seade on ettenähtud kasutamiseks ainult koduses majapidamises. Valmistaja ei vastuta seadme mittenõuetekohasest kasutamisest põhjustatud kahjustuste eest.
22. Seade ei ole ettenähtud kasutamiseks laste poolt. Hoidke seadet ja selle toitejuhet lastele kättesaamatult. Seadet võivad kasutada lapsed ja puudulike füüsiliste või vaimsete võimetega või ebapiisavate teadmistega või kogemustega isikud tingimusel, et nad on järelevalve all ning neile on selgitatud seadme ohutut kasutamist ning nad on teadlikud potentsiaalsetest riskidest. Ärge lubage lastel seadmega mängida.

**Do not immerse the body of the appliance in water! – Ärge sukeldage seadme korpust vette!**

## KASUTUSJUHE – SAUMIKSER



Saumikser on ettenähtud kastmete, suppide, majoneeside, lastetoitude, kokteilide ja jäätisekokteilide valmistamiseks.

Enne saumikseri esmakordset kasutamist, täitke kauss poolenisti veega, asetage saumikseri löikeotsik kausi põhjas ning käivitage saumikser mõneks sekundiks. Seejärel loputage põhjalikult kogu seade ja kauss.

1. Asetage koostisosad segamiskaussi või muude kõrgete äärttega köögianumasse. Ärge kasutage saumikserit jää, pähklite või muude kõvade toiduainete purustamiseks.
2. Asetage eemaldatav tarvik mootorile ja lukustage tarvik seda pöörates.
3. Kerige lahti kogu toitejuhe ning ühendage toitevõrku.
4. Asetage seade toiduainetega segamisanumasse ning vajutage seadme ülemises osas asuvat soovitud kiiruse nuppu. Segage ringikujuliste liigutustega põhjast ülesse.

ET

5. Saumikseri peatamiseks vajutage vabastusnuppu. Pärast kasutamist ühendage toitejuhe toitevõrgust lahti.

**Märkus:** Seadme maksimaalse pideva töötamise aeg on 30 sekundit, kui töödeldakse pehmeid toiduained ja vedelikke. Enne seadme edasist kasutamist laske sellel puhata vähemalt 3 minutit.

## PUHASTAMINE

Enne mistahes hoolduse teostamist ühendage seade vooluvõrgust lahti. Puhaste ainult mahajahtunud seadet! Ärge kasutage traatnuustikut, abrasiivseid puhastusvahendeid või lahusteid.

1. Pühkige seadme korpust niiske lapiga. Ärge puhastage seadet kunagi jooksva vee all, ärge loputage seda ning ärge sukeldage seadet kunagi vette! Ühendage otsikud tagasi seadme korpusega.
2. Peske lõiketera sooja seebiveega. Seadme komponentide pesemine nõudepesumasinas ei ole soovitatav.

Enne saumikseri ärapanekut, veenduge, et see on täiesti jahtunud, puhas ja kuiv.

## Kiirloputus

Erinevate segamistoimingute vahepeal hoidke saumikserit poolenisti täidetud veeklaasis ning lülitage saumikser mõneks sekundiks sisse.

## Tähelepanu

Pärast värviliste toodainete töötlemist võivad seadme plastikosad muuta oma värvi.

## TEHNILINE TEAVE

Nimipinge: 220–240 V ~ 50/60 Hz

Nimivõimsus: 400 W

## KASUTAMINE JA KASUTUSEST KÕRVALDAMINE

Pakkepaber ja lainepapp – viige jäätmejaama. Pakkekiled, PE kotid, plastist osad – visake plasti ringlussevõtu konteineritesse.

## TOOTE KASUTUSEST KÕRVALDAMINE TÕÕEA LÕPUS

**Elektri- ja elektroonikaseadmete kasutusest kõrvaldamine (kehtib EL-i liikmesriikides ja teistes Euroopa riikides, kus rakendatakse ringlussevõtusüsteemi)**

Näidatud sümbol tootel või pakett tähendab, et toodet ei tohiks käidelda nagu olmejäätmeid. Viige toode elektri- ja elektroonikaseadmetele ettenähtud ringlussevõtupunkti. Väلتige võimalikke negatiivseid mõjusid inimese tervisele ja keskkonnale, tagades oma toote korraliku ringlussevõtu.

Ringlussevõtt aitab säilitada loodusvarasid. Lisateavet selle toote ringlussevõtu kohta saate oma kohalikust omavalitsusest, olmejäätmete käitlemise ettevõttest või poest, kust te toote ostsite.



08/05



ET

See toode vastab Euroopa Liidu elektromagnetilise ühilduvuse ja elektriohutuse direktiivi nõuetele.

Teksti ja tehniliste parameetrite muutmise õigused on reserveeritud.



## SAUGOS INSTRUKCIJOS

**Atidžiai perskaitykite ir laikykite pasinaudojimui ateityje.**

**Perspėjimas:** šiame vadove nurodytos saugos priemonės ir instrukcijos neapima visų potencialių sąlygų ir situacijų. Naudotojui būtina suprasti, kad bendrasis principas, atsargumas ir priežiūra yra veiksniai, kurių negalima integruoti į jokią produktą. Todėl naudodamasis ir dirbdamas šiuo prietaisu naudotojas yra atsakingas už šiuos veiksnius. Mes nesame atsakingi dėl žalos, kurį įvyko gaminio atvežimo metu, dėl netinkamo jo naudojimo, įtampos svyravimų arba kurios nors prietaiso dalies pakeitimo ar modifikavimo.

Kad išvengtumėte gaisro arba susižalojimo dėl elektros smūgio, naudodamiesi elektros prietaisais, vadovaukitės pagrindinėmis atsargumo priemonėmis, įskaitant:

1. Įsitikinkite, kad elektros lizdo įtampa atitinka ant prietaiso etiketės nurodytą įtampos vertę, ir kad lizdas tinkamai įžemintas. Elektros lizdą būtina įrengti vadovaujantis galiojančiais elektros darbų kodeksais pagal EN.
2. Niekada nenaudokite prietaiso, jei pažeistas jo maitinimo laidas arba jei sudužo pats įrenginys, po to, kai nukrito arba dėl kitokio tipo problemos. **Bet koks remontas, įskaitant laido pakeitimą, privalo būti atliekamas profesionalios techninės priežiūros centre! Nenuimkite prietaiso apsauginių dangtelių dėl elektros smūgio pavojaus!**
3. Saugokite prietaisą nuo tiesioginio kontakto su vandeniu ar kitais skysčiais, kad išvengtumėte potencialaus elektros smūgio.
4. Nenaudokite prietaiso lauke ir drėgnoje aplinkoje bei nelieskite maitinimo laido ar prietaiso šlapiomis rankomis. Elektros smūgio rizika.
5. Naudodami prietaisą ten, kur yra vaikų, būkite ypač dėmesingi.
6. Veikimo metu prietaiso nereikėtų palikti be priežiūros.
7. Kai dirbate su ašmenimis, ypač tuomet, kai nuimate juos nuo talpyklės, kai tuštiname talpyklę bei valymo metu, būkite atsargūs, nes ašmenys yra labai aštrūs bei gali Jus sužaloti.

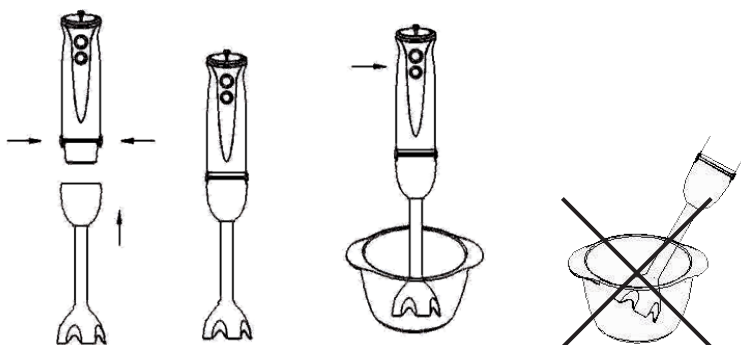
8. Nenaudokite prietaiso jokiems kitiems tikslams nei numatytoji jo paskirtis. Naudokite tik maisto ruošai. Nenaudokite maišyti karšties patiekalams bei skysčiams! Į maišomus produktus visuomet įpilkite skysčio.
9. Be priežiūros nepalikite prietaiso, prijungto prie elektros lizdo. Prieš pradėdami techninės priežiūros, įdiegties, dalių surinkimo ir išardymo darbus, atjunkite maitinimo laidą nuo elektros lizdo. Netraukite laido iš elektros lizdo trūktelėjimo veiksmu. Atjunkite maitinimo laidą nuo elektros lizdo, suėmę už kištuko.
10. Nenaudokite prietaiso šalimais šilumos šaltinio, pavyzdžiui, orkaitės. Saugokite nuo tiesioginių saulės spindulių.
11. Niekada neapklokite prietaiso veikimo metu ir nenaudokite jo šalia degių medžiagų, pavyzdžiui, užuolaidų ir pan.
12. Į prietaisą nedėkite didelių maisto gabalų. Niekada nedėkite į vidų medžiagų, tokių kaip popierius, metalas, kartonas, plastikas ir pan.
13. Prieš paleisdami prietaisą, įstatykite indą į reikiamą padėtį, prie variklio prijunkite ašmenis, o tada prijunkite kištuką prie elektros lizdo. Tai sumažina susižalojimo riziką.
14. Nelieskite judančių dalių.
15. Plaukai, pirštai arba drabužių dalys turi būti laikomos atokiau nuo besisukančių prietaiso dalių. Maišydami neikiškite jokių įrankių arba rankų į indą – rizikuojate susižeisti arba sugadinti prietaisą. Mentelę galima naudoti tik kai prietaisas išjungtas.
16. Visada naudokite prietaisą ant lygaus ir tvirto paviršiaus.
17. Neleiskite maitinimo laidui prisiliesti prie karštų paviršių arba persilenkti už aštrių kampų.
18. Naudokite tik gamintojo rekomenduojamus priedus, nes kitaip rizikuojate negauti garantinės priežiūros.
19. Prieš keisdami priedus ir keičiamas dalis arba prieš liesdamiesi prie veikimo metu besisukančių dalių, išjunkite prietaisą ir atjunkite jį nuo maitinimo lizdo.
20. Iš karto po naudojimo visada atjunkite prietaisą nuo elektros lizdo.
21. Naudokite šį prietaisą tik pagal šiame vadove aprašytas instrukcijas. Dėl neteisingo naudojimo galima susižaloti. Šis prietaisas skirtas

tik naudojimui namuose. Gamintojas neatsako už bet kokią žalą, atsiradusią dėl netinkamo šio prietaiso naudojimo.

22. Vaikai neturėtų naudotis šiuos prietaisu. Laikykite prietaisą ir jo maitinimo bloką vaikams nematomoje ir nepasiekiamoje vietoje. Šiuo prietaisu gali naudotis žmonės su fizine ir psichine negalia arba asmenys, neturintys pakankamai patirties ir žinių, jei juos prižiūri kitas žmogus arba jie buvo išmokyti, kaip naudotis prietaisu saugiai ir supranta potencialius pavojus. Vaikams negalima leisti žaisti su šiuo prietaisu.

**Do not immerse the body of the appliance in water! – Nemerkite prietaiso korpuso į vandenį!**

## NAUDOJIMO INSTRUKCIJOS – MAIŠYTUVAS



Kotinis maišytuvas yra skirtas ruošti padažams, glajui, sriuboms, majonezui, vaikų patiekalams, kokteilams ir pieno kokteilams.

Prieš naudodami maišytuvą pirmąjį kartą, pripildykite indą vandens iki pusės, įmerkite maišytuvo ašmenis iki indo dugno ir pamaišykite kelias sekundes. Po gerai išskalaukite visus priedus ir indą.

1. Sudėkite ingredientus į maišymo indą arba kitą aukštesnį virtuvės puodą. Nenaudokite maišytuvo ledams smulkinti, skaldyti riešutams ar kitam kietam maistui.
2. Ant variklio uždėkite nuimamą priedą bei pasukdami užfiksuoakite.
3. Iki galo išvyniokite laidą ir prijunkite prie elektros lizdo.
4. Įstatykite maišytuvą į indą su maistu ir spauskite pageidaujamo greičio mygtuką, esantį viršutinėje prietaiso korpuso dalyje. Maišykite sukamaisiais judesiais kirstelėję nuo dugno.
5. Atleiskite mygtuką, norėdami stabdyti prietaisą. Atjunkite maitinimo laidą nuo elektros lizdo po to kai baigiate maišymą.

**Pastaba:** Ilgiausias nepertraukimas leistinas prietaiso veikimas yra 30 sekundžių, apdorojant minkštus maisto produktus ir skysčius. Prieš vėl panaudodami prietaisą, palikite jį pastovėti bent 3 minutes.

LT

## VALYMAS

Prieš pradėdami prietaiso techninę priežiūrą, atjunkite maitinimo laidą nuo elektros lizdo. Valymas visada atliekamas prietaisui ataušus! Nenaudokite plieno vatos, abrazyvinių medžiagų arba tirpiklių.

1. Prietaiso korpusą valykite drėgna skepeta. Niekada nevalykite prietaiso po vandeniu, neskalaukite arba nemerkite korpuso į vandenį! Pritvirtinkite priedą atgal prie prietaiso korpuso.
2. Ašmenis plaukite šiltu muiluotu vandeniu. Nerekomenduojama plauti indų plovyklėje!

Visada, prieš padėdami į vietą, užtikrinkite kad kotinis maišytuvas yra visapusiškai ataušęs, švarus ir sausas.

## Greitasis praskalavimas

Tarp atskirų maišymo darbų, įstatykite kotinį maišytuvą į stiklinį indą, pusiau pripildytą vandeniu, ir palikite veikti kelias sekundes.

## Dėmesio

Plastikinės prietaiso dalys gali pakeisti spalvą, jei apdorojami spalvą turintys maisto produktai.

## TECHNINĖ INFORMACIJA

Vardinė įtampa: 220–240 V ~ 50/60 Hz

Vardinė įvesties galia: 400 W

## NAUDOJIMAS IR ATLIEKŲ UTILIZAVIMAS

Vyniojamasis popierius ir gofruoto kartono dėžė – išmesti į atliekas. Pakavimo folija, PE maišeliai, plastikiniai elementai – išmesti į plastiko perdirbimo konteinerius.

## GAMINIŲ UTILIZAVIMAS PASIBAIGUS JŲ EKSPLOATACIJOS LAIKUI

**Elektros ir elektronikos dalių utilizavimas (taikoma ES valstybėse narėse ir kitose Europos šalyse, kur galioja atliekų perdirbimo sistema)**

Ant gaminio ar jo pakuotės atvaizduotas simbolis reiškia, kad gaminio negalima utilizuoti kartu su buitinėmis atliekomis. Nugabenkite gaminį į atitinkamą elektros ar elektronikos gaminių perdirbimo vietą. Utilizuodami gaminį imkitės saugos priemonių dėl neigiamo poveikio žmogaus sveikatai ir aplinkai.

Perdirbimas prisideda prie gamtinių išteklių išsaugojimo. Daugiau informacijos apie šio gaminio perdirbimą, teiraukitės vietinės valdžios institucijose, buitinių atliekų perdirbimo organizacijose arba parduotuvėje, kur įsigijote šį gaminį.

Šis produktas atitinka ES direktyvos dėl elektromagnetinio suderinamumo ir elektros saugos reikalavimus.



08/05



Tekstas ir techniniai parametrai keičiami be išankstinio perspėjimo.

## DROŠĪBAS INSTRUKCIJAS

**Lūdzu, rūpīgi izlasiet un saglabājiet turpmākai uzziņai.**

**Brīdinājums:** Šajā rokasgrāmatā aprakstītie drošības pasākumi un norādījumi neietver visas iespējamās situācijas un apstākļus. Lietotājam ir jāsaprot, ka veselais saprāts, piesardzība un rūpība ir faktori, ko nevienā ierīcē nav iespējams integrēt. Tādējādi par tiem ir atbildīgs ierīces lietotājs. Mēs neesam atbildīgi par bojājumiem, kas radušies pārvadāšanas laikā, vai ko izraisījusi nepareiza lietošana, sprieguma svārstības vai jebkuras ierīces daļas modificēšana vai regulēšana.

Lai aizsargātos pret aizdegšanās vai strāvas trieciena risku, lietojot elektroierīces ir jāievēro pamata drošības pasākumi, tostarp šādi:

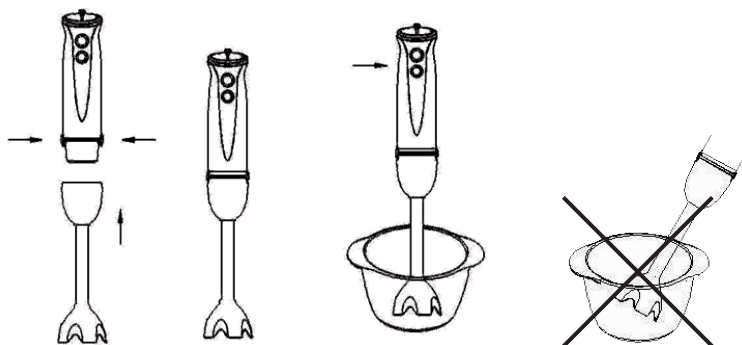
1. Pārlicinieties, kajūsu rozetes spriegums atbilst uz ierīces marķējuma norādītajam, un ka rozete ir atbilstoši iezemēta. Rozetei ir jābūt uzstādītai saskaņā ar attiecināmajiem EN elektrības kodeksiem.
2. Nekad nelietojiet ierīci, ja barošanas vads ir bojāts, vai ja ierīce ir sasista, nokritusi vai citādi bojāta. **Visi remontdarbi, tostarp vada nomaiņa, ir jāveic profesionālā apkopes centrā! Nenoņemiet ierīces aizsargvākus – strāvas trieciena risks!**
3. Aizsargājiet ierīci pret tiešu saskari ar ūdeni un citiem šķidrumiem, lai nepieļautu strāvas triecienu.
4. Neizmantojiet ierīci ārpus telpām vai mitrā vidē, un nepieskarieties ierīcei vai barošanas vadam ar slapjām rokām. Strāvas trieciena risks.
5. Izmantojot ierīci bērnu tuvumā, nepieciešama rūpīga uzraudzība.
6. Neatstājiet ierīci bez uzraudzības, kamēr tā darbojas.
7. Darbojoties ar griešanas asmeņiem, jo sevišķi izņemot tos no tvertnes, iztukšojot tvertni un tīrīšanas laikā, esiet piesardzīgi, jo asmeņi ir ļoti asi un var izraisīt traumas.
8. Neizmantojiet ierīci neparedzētiem lietošanas veidiem. Izmantojiet tikai ēdiena apstrādei. Neizmantojiet to karstu ēdienu un šķidrumu maisīšanai! Vienmēr pievienojiet šķidrumu maisāmajām sastāvdaļām.
9. Neatstājiet nepieskatītu ierīci ar pievienotu barošanas vadu. Pirms apkopes, uzstādīšanas, salikšanas un izjaukšanas vai tīrīšanas

- atvienojiet barošanas vadu no rozetes. Neatvienojiet barošanas vadu no rozetes, raujot to. Atvienojiet vadu, satverot kontaktdakšu.
10. Nelietojiet siltuma avota, piem., krāsns, tuvumā. Sargājiet no tiešiem saules stariem.
  11. Nekad neapsedziet ierīci lietošanas laikā, un nelietojiet to viegli uzliesmojošu materiālu tuvumā, piem., pie aizkariem u.tml.
  12. Neievietojiet ierīcē lielus ēdiena gabalus. Nekad neievietojiet tādus materiālus kā papīru, metālu, kartonu, plastmasu utt.
  13. Pirms ierīces ieslēgšanas novietojiet trauku, piestipriniet asmeni motoram, un tad pievienojiet vadu rozetei. Tas samazina traumu gūšanas risku.
  14. Nepieskarieties kustīgajām daļām.
  15. Turiet matus, pirkstus un apģērbu drošā attālumā no ierīces kustīgajām daļām. Maisīšanas laikā neievietojiet traukā rokas vai priekšmetus – traumu vai ierīces bojājumu risks. Lāpstiņu drīkst izmantot, vienīgi kad ierīce ir izslēgta.
  16. Vienmēr izmantojiet ierīci uz līdzenas un stabilas virsmas.
  17. Neļaujiet barošanas vadam pieskarties karstām virsmām, un neļaujiet tam iet pār asām malām.
  18. Izmantojiet tikai ražotāja ieteiktus piederumus; pretējā gadījumā var tikt anulēta garantija.
  19. Pirms piederumu un pieejamo daļu nomaiņas vai pirms tuvošanās kustīgajām daļām darbības laikā izslēdziet ierīci un atvienojiet to no barošanas vada.
  20. Pēc lietošanas vienmēr nekavējoties atvienojiet no rozetes.
  21. Izmantojiet ierīci tikai saskaņā ar šajā rokasgrāmatā sniegtajām instrukcijām. Nepareizas lietošanas rezultātā var tikt radītas traumas. Ierīce ir paredzēta tikai mājas lietošanai. Ražotājs nav atbildīgs par bojājumiem, kas radušies, ierīci lietojot neatbilstoši.
  22. Ierīci nedrīkst lietot bērni. Glabājiet ierīci un tās barošanas vadu bērniem nepieejamā vietā. Ierīci drīkst lietot cilvēki, kam ir fizisko vai garīgo spēju traucējumi vai nepietiekama pieredze vai zināšanas, ja tiek nodrošināta uzraudzība vai ir sniegtas instrukcijas par ierīces

drošu lietošanu un tie apzinās iespējamās briesmas. Bērni nedrīkst ar ierīci spēlēties.

**Do not immerse the body of the appliance in water! – Neiemērciet ierīces korpusu ūdenī!**

## LIETOŠANAS INSTRUKCIJAS – BLENDERIS



Blenderis ir izmantojams, lai pagatavotu mērci, glazūru, zupu, majonēzi, bērnu ēdienus un kokteiļus.

Pirms blendera pirmās lietošanas reizes piepildiet pusi trauka ar ūdeni, iegremdējiet blendera asmeni līdz trauka apakšai un dažas sekundes maisiet. Pēc tam labi noskalojiet visu piederumu un trauku.

1. Ievietojiet sastāvdaļas maisīšanas traukā vai citā virtuves traukā. Neļietojiet blenderi, lai smalcinātu ledu, riekstus vai citus cietus ēdienus.
2. Novietojiet noņemamo piederumu uz motora un aizslēdziet, pagriežot.
3. Atritiniet visu vadu un pievienojiet rozetei.
4. Ievietojiet ierīci maisīšanas traukā, kur atrodas ēdiens, un nospiediet vēlamā ātruma pogu ierīces augšdaļā. Maisiet ar apļveida kustībām no apakšas.
5. Atļaidiet pogu, lai blenderi apturētu. Kad maisīšana ir pabeigta, atvienojiet barošanas vadu no rozetes.

**Piezīme:** Maksimālais ierīces nepārtrauktas darbināšanas ilgums ir 30 sekundes, apstrādājot mīkstus ēdienus un šķidrumus. Pirms turpināt ierīces lietošanu, ļaujiet tai atdzist vismaz 3 minūtes.

## TĪRĪŠANA

Pirms apkopes veikšanas atvienojiet ierīci no rozetes. Tīriet tikai atdzisušu ierīci! Neizmantojiet abrazīvu sūkli vai tīrīšanas līdzekli vai šķīdinātājus.

1. Noslaukiet ierīces korpusu ar mitru drānu. Nekad neskalojiet tekošā ūdenī un neiegremdējiet ūdenī! Atkal piestipriniet piederumu ierīces korpusam.
2. Mazgājiet asmeni siltā ziepjūdenī. Mēs neiesakām mazgāt traukus trauku mazgājamajā mašīnā.

Pirms novietojat blenderi glabāšanai, vienmēr pārlicinieties, ka tas ir pilnīgi atdzisis, tīrs un sauss.

## Ātrā skalošana

Starp atsevišķiem maisīšanas darbiem turiet blenderi glāzē, kas līdz pusei piepildīta ar ūdeni, un ļaujiet blenderim dažas sekundes darboties.

## Uzmanību

Ierīces plastmasas daļas var nokrāsoties, apstrādājot krāsainus produktus.

## TEHNISKĀ INFORMĀCIJA

Nominālais spriegums: 220–240 V ~ 50/60 Hz

Nominālā ieejas jauda: 400 W

## ATBRĪVOŠANĀS NO ATKRITUMIEM

Ietinamais papīrs un kartons – nogādāt pārstrādes punktā. Iepakojuma folija, PE maisi, plastmasas daļas – iemest plastmasas šķirošanas konteineros.

## ATBRĪVOŠANĀS NO IERĪCĒM KALPOŠANAS LAIKA BEIGĀS

**Atbrīvošanās no elektriska un elektroniska aprīkojuma (attiecas uz ES dalībvalstīm un citām Eiropas valstīm, kur ieviesta pārstrādes sistēma)**

Norādītais simbols uz ierīces vai iepakojuma nozīmē, ka ierīci nedrīkst pievienot sadzīves atkritumiem. Nododiet ierīci norādītajā elektriska un elektroniska aprīkojuma pārstrādes punktā. Novērsiet negatīvu ietekmi uz veselību un vidi, parūpējoties par ierīces pareizu pārstrādi.

Pārstrāde palīdz taupīt dabas resursus. Lai saņemtu plašāku informāciju par šīs ierīces pārstrādi, sazinieties ar vietējo atbildīgo iestādi, sadzīves atkritumu apstrādes organizāciju vai veikalu, kur ierīci iegādājāties.

Šī ierīce atbilst ES direktīvu prasībām par elektromagnētisko saderību un elektrisko drošību.

Iespējamās teksta un tehnisko parametru izmaiņas.



08/05











# www.ecg-electro.eu

**CZ**

K+B Progres, a.s.  
U Expertu 91  
250 69 Klíčany

tel.: +420 272 122 111  
e-mail: ECG@kbexpert.cz

**SK**

Distribútor pre SR: K+B Progres, a. s., organizačná zložka  
Mlynské Nivy 71  
821 05 Bratislava

e-mail: ECG@kbexpert.cz

**PL**

K+B Progres, a.s.  
U Expertu 91  
250 69 Klíčany, Czech Rep.

tel.: +420 272 122 111  
e-mail: ECG@kbexpert.cz

**HU**

K+B Progres, a.s.  
U Expertu 91  
250 69 Klíčany, Czech Rep.

tel.: +420 272 122 111  
e-mail: ECG@kbexpert.cz

**DE**

Distributor für DE: K+B E-Tech GmbH & Co. KG  
Barbaraweg 2, DE-93413 Cham  
Bei Beschwerden rufen Sie die Telefonnummer **09971/4000-6080**  
an. (Mo – Fr 9:00 – 16:00)

**HR/BIH**

K+B Progres, a.s.  
U Expertu 91  
250 69 Klíčany, Czech Rep.

tel.: +420 272 122 111  
e-mail: informacije@kbprogres.cz

**SI**

K+B Progres, a.s.  
U Expertu 91  
250 69 Klíčany, Czech Rep.

tel.: +420 272 122 111  
e-mail: informacije@kbprogres.cz

**SR/MNE**

K+B Progres, a.s.  
U Expertu 91  
250 69 Klíčany, Czech Rep.

tel.: +420 272 122 111  
e-pošta: informacije@kbprogres.cz

**FR**

K+B Progres, a.s.  
U Expertu 91  
250 69 Klíčany, Czech Rep.

tél: +44 776 128 6651 (English)  
e-mail: ECG@kbexpert.cz

**IT**

K+B Progres, a.s.  
U Expertu 91  
250 69 Klíčany, Czech Rep.

tel.: +44 776 128 6651 (English)  
e-mail: ECG@kbexpert.cz

**ES**

K+B Progres, a.s.  
U Expertu 91  
250 69 Klíčany, Czech Rep.

tel.: +44 776 128 6651 (English)  
e-mail: ECG@kbexpert.cz

**ET**

K+B Progres, a.s.  
U Expertu 91  
250 69 Klíčany, Czech Rep.

tel.: +420 272 122 111  
e-post: ECG@kbexpert.cz

**LT**

K+B Progres, a.s.  
U Expertu 91  
250 69 Klíčany, Czech Rep.

tel.: +420 272 122 111  
el. paštas: ECG@kbexpert.cz

**LV**

K+B Progres, a.s.  
U Expertu 91  
250 69 Klíčany, Czech Rep.

tel.: +420 272 122 111  
e-pasts: ECG@kbexpert.cz

■ Výrobce neručí za tiskové chyby obsažené v návodu k použití výrobku. ■ Dovožca neručí za tlačové chyby obsiahnuté v návode na použitie výrobku. ■ Producent nie ponosi zodpovednosť za chyby drukarskie w instrukcji obsługi produktu. ■ A gyártó nem felel a termék használati útmutatójában fellelhető nyomdahibákért. ■ Der Importeur haftet nicht für Druckfehler in der Bedienungsanleitung des Produkts. ■ The manufacturer takes no responsibility for printing errors contained in the product's user's manual. ■ Proizvođač ne snosi odgovornost za tiskarske greške u uputama. ■ Proizvajalec ne jamči za morebitne tiskovne napake v navodilih za uporabo izdelka. ■ Proizvođač ne preuzima nikakvu odgovornost za štamparske greške sadržane u uputstvu za upotrebu proizvoda. ■ Le fabricant ne peut être tenu responsable des erreurs d'impression contenues dans le mode d'emploi du produit. ■ Il produttore non sarà ritenuto responsabile per eventuali errori di stampa contenuti nel manuale d'uso del prodotto. ■ El fabricante no asume ninguna responsabilidad por errores de impresión en el manual del usuario del producto. ■ Tootja ei vastuta toote kasutusjuhendis leiduvate trükkivigade eest. ■ Gamintojas neapsiima atsakomybės dėl spausdinimo klaidų, pastaikantiųjų gaminio naudotojo vadove. ■ Ražotājs neuzņemas atbildību par drukas kļūdām ierīces rokasgrāmātā.