



## **EWF 1472 DA+++**

**CZ**

**AUTOMATICKÁ PRAČKA**  
NÁVOD K OBSLUZE

**SK**

**AUTOMATICKÁ PRÁČKA**  
NÁVOD NA OBSLUHU

**GB**

**AUTOMATIC WASHING MACHINE**  
INSTRUCTION MANUAL

- Před uvedením výrobku do provozu si důkladně přečtěte tento návod a bezpečnostní pokyny, které jsou v tomto návodu obsaženy. Návod musí být vždy přiložen k přístroji.
- Pred uvedením výrobku do prevádzky si dôkladne prečítajte tento návod a bezpečnostné pokyny, ktoré sú v tomto návode obsiahnuté. Návod musí byť vždy priložený k prístroju.
- Always read the safety&use instructions carefully before using your appliance for the first time. The user's manual must be always included



## OBSAH

POPIS .....	6
INSTALACE PRAČKY .....	7
Odstranění obalového materiálu .....	7
Odstranění aretačních šroubů .....	7
Seřízení nastavitelných nožek .....	7
Zapojení do elektřiny .....	8
Zapojení přívodu vody .....	8
Připojení vypouštěcí hadice .....	8
POKYNY K POUŽÍVÁNÍ .....	9
Zásuvka pracího prostředku .....	9
OVLÁDÁNÍ .....	10
Přepínač programů .....	10
Čelní panel a ovládací tlačítka .....	10
Příprava před praním .....	10
Spuštění praní .....	11
Přizpůsobení standardních programů pomocí přídavných funkcí .....	12
Volba programu .....	12
Další funkce pračky a přizpůsobení standardních programů .....	13
ČIŠTĚNÍ A ÚDRŽBA .....	14
Filtry na přívodu vody .....	14
Filtr čerpadla .....	14
Zásuvka na prací prostředek .....	15
PRAKTICKÉ INFORMACE .....	16
Symboly péče o oděvy .....	16
Odstraňování skvrn .....	16
ODSTRAŇOVÁNÍ POTÍŽÍ .....	18
Hlášení diagnostického systému .....	20
POPIS ENERGETICKÉHO ŠTÍTKU A ÚSPORA ENERGIE .....	20
TECHNICKÉ ÚDAJE .....	21
INFORMAČNÍ LIST PRAČKY .....	23

## BEZPEČNOSTNÍ POKYNY

**Čtěte pozorně a uschovejte pro budoucí potřebu!**

**Varování:** Bezpečnostní opatření a pokyny uvedené v tomto návodu nezahrnují všechny možné podmínky a situace, ke kterým může dojít. Uživatel musí pochopit, že faktorem, který nelze zabudovat do žádného z výrobků, je zdravý rozum, opatrnost a péče. Tyto faktory tedy musí být zajištěny uživatelem/uživateli používajícími a obsluhujícími toto zařízení. Neodpovídáme za škody způsobené během přepravy, nesprávným používáním, kolísáním napětí nebo změnou či úpravou jakékoliv části zařízení.

Aby nedošlo ke vzniku požáru nebo k úrazu elektrickým proudem, měla by být při používání elektrických zařízení vždy dodržována základní opatření, včetně těch následujících:

CZ

1. Ujistěte se, že napětí ve vaší zásuvce odpovídá napětí uvedenému na štítku zařízení a že je zásuvka řádně uzemněná. Zásuvka musí být instalována podle platné elektrotechnické normy ČSN.
2. Nepoužívejte přístroj, pokud je přívodní kabel poškozen. **Veškeré opravy nebo seřízení včetně výměny napájecího přívodu svěřte odbornému servisu! Nedemontujte ochranné kryty zařízení, hrozí nebezpečí úrazu elektrickým proudem!**
3. Přívodní kabel nezapojujte a nevypojujte ze zásuvky vlhkýma rukama. Předejdete tak riziku úrazu elektrickým proudem.
4. Spotřebiče se nedotýkejte vlhkýma rukama nebo nohama.
5. Po instalaci přístroje musí vidlice napájecího přívodu zůstat snadno dostupná. Kabel nezkracujte a nepoužívejte rozdvojky nebo prodlužovací šňůry. Napájecí přívod se nesmí dotýkat horkých částí ani vést přes ostré hrany.
6. Přístroj nezapínejte a nevypínejte zasunutím nebo vytažením vidlice napájecího přívodu. Vidlici nevytahujte ze zásuvky taháním za kabel. Kabel odpojte ze zásuvky uchopením za vidlici.
7. Pračku nestavte na koberce a podobné povrchy, které by mohly blokovat ventilační otvory v základně.
8. Nikdy nic nezasouvejte do otvorů přístroje, na přístroj nepokládejte žádné předměty (např. vázy, hrnky apod.).
9. Vypouštěcí hadici vaší pračky neumístujte do dřezu, vědra nebo umyvadla.
10. Nedovolte dětem, aby si se zařízením hrály. Chraňte přístup k pračce před dětmi nebo zvířaty.
11. Pamatujte, že obalové materiály mohou být nebezpečné pro vaše děti. Obalové materiály skladujte mimo dosah dětí nebo je ekologicky zlikvidujte v souladu s instrukcemi.
12. Malé součásti, které naleznete v sáčku s dokumentací, uložte mimo dosah dětí.
13. Zařízení nevystavujte přímému slunečnímu záření, nepoužívejte venku a nevystavujte dešti.
14. V blízkosti spotřebiče nenechávejte hořlavé tekutiny.
15. Nedotýkejte se pračky vlhkýma rukama, pokud je spuštěná. Nikdy během praní a odstřeďování neotevírejte zásuvku na prací prostředek nebo dvířka pračky.
16. Během vypouštění se nedotýkejte vypouštěcí hadice a vypouštěné vody. Voda může při provozu pračky dosáhnout vysokých teplot.
17. V případě jakékoli závady spotřebič nejprve odpojte od napájení a poté zavřete vodovodní kohoutek. Nepokoušejte se spotřebič opravit vlastními silami, obraťte se na autorizovaný servis.
18. Před prvním použitím nezapomeňte ODSTRANIT ARETAČNÍ ŠROUBY zajišťující buben pračky během přepravy. Na poškození způsobené spuštěním pračky s instalovanými aretačními šrouby se záruka nevztahuje.
19. Spotřebič je určen pro domácí použití. V případě komerčního použití pozbývá záruka platnosti.
20. Tento spotřebič mohou používat děti ve věku 8 let a starší a osoby se sníženými fyzickými či mentálními schopnostmi nebo nedostatkem zkušeností a znalostí, pokud jsou pod dozorem nebo byly poučeny o používání spotřebiče bezpečným způsobem a rozumí případným nebezpečím. Čištění a údržbu prováděnou uživatelem nesmějí provádět děti, pokud nejsou starší 8 let a pod dozorem. Děti mladší 8 let se musí držet mimo dosah spotřebiče a jeho přívodu.
21. Jakýkoli zásah do spotřebiče jinou osobou než pracovníkem autorizovaného servisu má za následek ztrátu záruky.
22. Záruka se nevztahuje na poškození způsobené vnějšími vlivy (povodeň, chemikálie, požár apod.).
23. Výrobce nenese žádnou odpovědnost za škody vzniklé nesprávným uzemněním/použitím.



**NEBEZPEČNÉ NAPĚTÍ, RIZIKO ÚRAZU!**

### Doporučení

- Než začnete svou novou automatickou pračku používat, požádejte o pomoc s instalací a uvedením do provozu kvalifikovaného instalatéra nebo autorizovaný servis.

- Pračku instalujte na dobře větrané místo s dostatečnou cirkulací vzduchu. Spotřebič umístěte tak, aby bylo možné dvířka pračky kompletně otevřít.
- Ideální okolní teplota pro provoz pračky je 15 °C až 25 °C.
- Zmrzlé hadice mohou mohou zpuchřít a prasknout. V oblastech, kde teplota klesá pod bod mrazu, může okolní teplota ohrozit bezpečný provoz elektronických obvodů.
- První prací cyklus doporučujeme absolvovat bez prádla na program „90° bílá bavlna“ tak, že do zásuvky pracího prostředku nasypete do druhé přihrádky ½ odměrky pracího prostředku.
- Jelikož při dlouhodobém kontaktu se vzduchem může docházet k usazování pracího prášku nebo aviváže, dávkujte do zásuvky prací prostředek a aviváž až těsně před zamýšleným praním.
- Program předpírky doporučujeme používat pouze pro silně znečištěné prádlo.
- Množství prádla vloženého do pračky nesmí překročit maximální povolené množství. V opačném případě poběží pračka v nouzovém režimu.
- Pračku používejte pouze pro prádlo, které je výrobcem označeno jako vhodné pro praní v pračce.
- Při používání aviváže a podobných přípravků ve vaší pračce dodržujte doporučení výrobce pracího prášku/aviváže.
- Ujistěte se, že se v kapsách prádla vkládaného do pračky nenacházejí cizí předměty (hřebíky, jehly, mince, zapalovače, zápalky, sponky a podobně). Tyto cizí předměty by mohly pračku poškodit.
- Praní silně zaprášených oděvů poškozuje vaši pračku. Silně zaprášené oděvy před vložením do pračky vyklepejte.
- Nikdy neotevírejte zásuvku pracího prostředku za chodu spotřebiče.
- Za chodu nikdy neotevírejte násilím dvířka pračky.
- Síra obsažená v odbarvovačích může způsobovat korozi. Z tohoto důvodu v pračce nikdy nepoužívejte odbarvovače. V pračce nikdy nepoužívejte látky obsahující rozpouštědla (např. technický benzín).
- Pokud nebudete pračku delší dobu používat, odpojte ji od sítě, zavřete přívod vody a nechejte dvířka otevřená. Vnitřní prostor pračky tak zůstane suchý a bez nežádoucího zápachu.
- Po testování na konci výrobního procesu mohlo v pračce zůstat malé množství vody, které však nepředstavuje riziko poškození vaší pračky.

### Nebezpečí vyplavení

- Před umístěním vypouštěcí hadice do dřezu nebo umyvadla zkontrolujte, zda voda rychle odtéká.
- Podnikněte nezbytná opatření zabráňující vyklouznutí hadice.
- Zpětný ráz nesprávně umístěné hadice může způsobit její vyklouznutí. Zajistěte, aby zátka nemohla uzavřít odtokový otvor dřezu.

### Nebezpečí pádu nebo úrazu

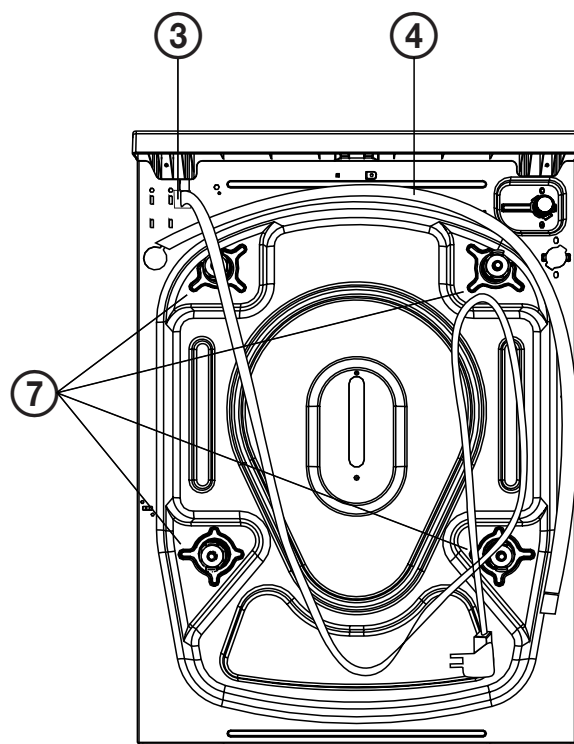
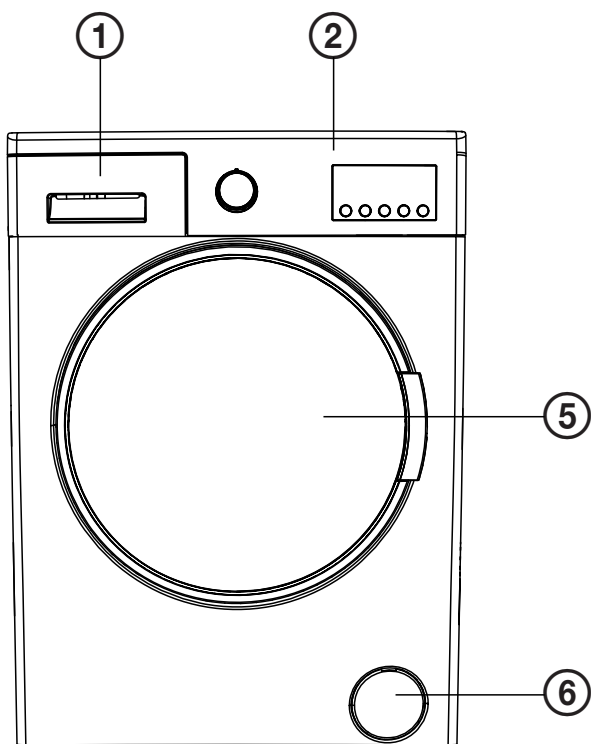
- Nestoupejte na pračku. Vrchní deska by mohla prasknout a mohli byste se zranit.
- Po instalaci uspořádejte bezpečně hadice a přívodní šňůru. Zakopnutí a pád mohou být příčinou úrazu.
- Pračku neobracejte vzhůru nohama nebo na bok.
- Pračku nezvedejte za vyčnívající části (zásuvka pracího prostředku, dvířka). Mohlo by dojít k jejich poškození a úrazu.
- Manipulace s pračkou vyžaduje součinnost alespoň dvou osob.

### Bezpečnost dětí

- Dětem mladším 3 let by mělo být zabráněno v přístupu, pokud nejsou trvale pod dozorem. Nenechávejte děti bez dozoru v blízkosti pračky. Děti by se mohly uzavřít uvnitř pračky s fatálními následky.
- Během provozu mohou být skleněná dvířka a povrchy pračky velmi horké. Chraňte malé děti před dotykem s těmito povrchy.
- Obalové materiály uložte mimo dosah dětí.
- Požití pracích prostředků může způsobit otravu a kontakt s pokožkou nebo očima může způsobit podráždění. Čisticí prostředky držte mimo dosah dětí.

## POPIS

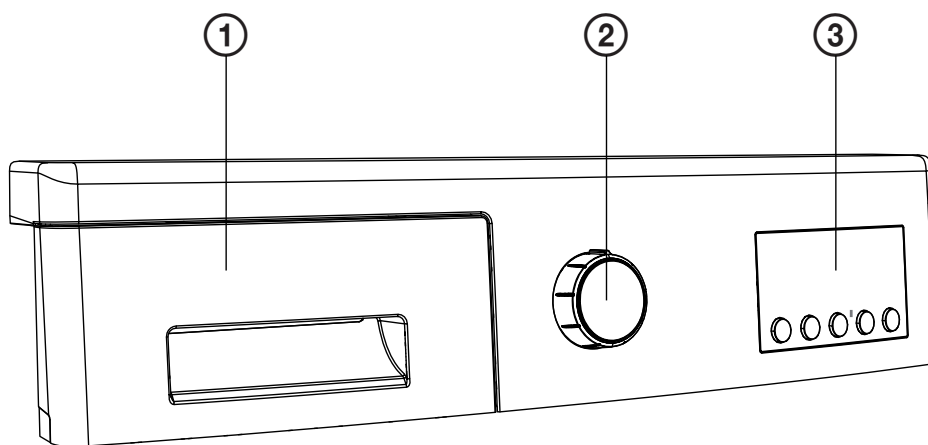
CZ



1. Zásuvka pracího prostředku
2. Ovládací panel
3. Přívodní kabel
4. Přívodní hadice

5. Buben pračky
6. Dvířka filtru pračky
7. Aretační šrouby

### Čelní panel a ovládací prvky



1. Zásuvka pracího prostředku
2. Přepínač programů

3. Ovládací panel s displejem a tlačítky

# INSTALACE PRAČKY

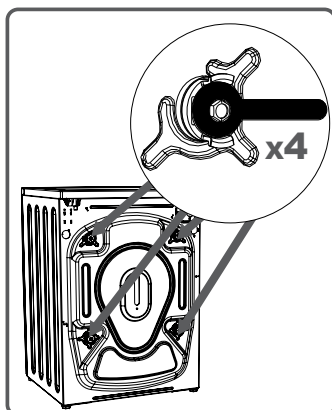
CZ

## Odstranění obalového materiálu

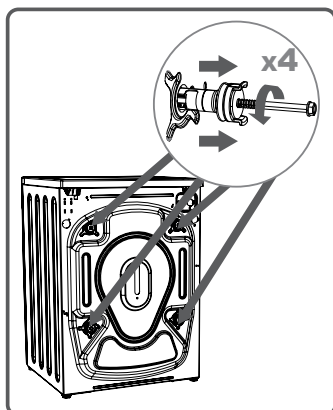
Obalové materiály chrání vaši pračku před poškozením během přepravy. Obalové materiály jsou ekologicky šetrné a jsou recyklovatelné. Recyklací šetříte surovinové zdroje a chráníte životní prostředí.

## Odstranění aretačních šroubů

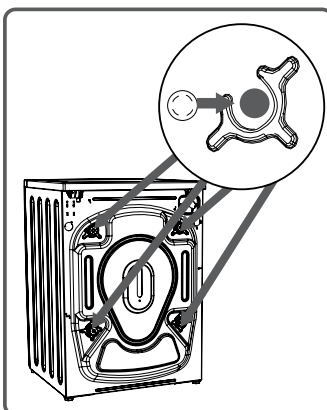
Než začnete pračku používat, musíte **BEZPODMÍNEČNĚ** odstranit aretační šrouby na zadní straně pračky, které zajišťují buben během přepravy. Na poškození způsobené spuštěním pračky s instalovanými aretačními šrouby se záruka nevztahuje



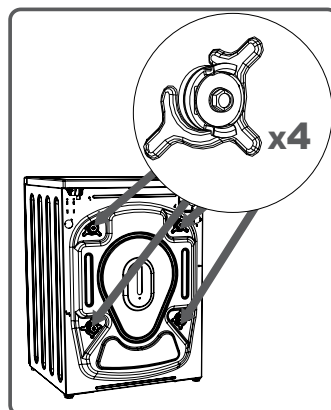
Pomocí vhodného klíče povolte aretační šrouby otáčením proti směru hodinových ručiček.



Povolené aretační šrouby vytáhněte.



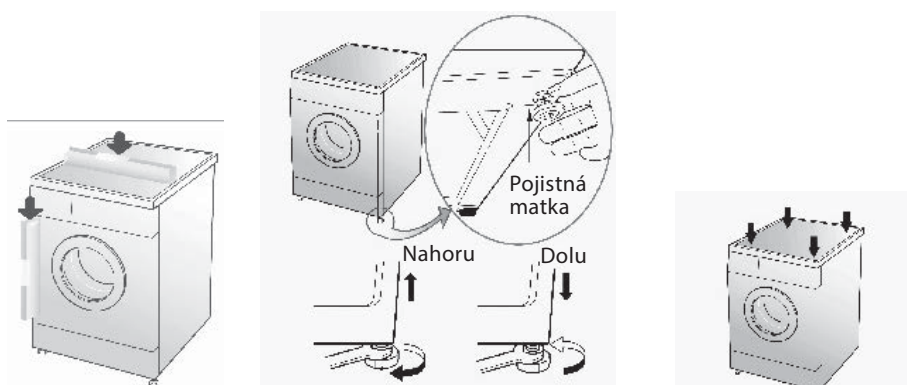
Do otvorů po aretačních šroubech nasadte přiložené záslepky.



Aretační šrouby uschovejte pro případ budoucí přepravy.

## Seřízení nastavitelných nožek

- Pračku nestavte na koberec a podobné povrchy, které by zabránili ventilaci pod pračkou.
- Chcete-li zajistit tichý chod bez vibrací, umístěte pračku na neklouzavý a pevný povrch.
- Pračku můžete vyvážit do roviny pomocí nastavitelných nožek.
- Otáčením nastavte nožky směrem nahoru nebo dolů.
- Nerovnost podlahy nikdy nevyrovnávejte zasouváním kartónů, dřeva nebo podobných materiálů pod pračku.
- Úhlopříčná kontrola: Když na pračku v rozích zatlačíte, neměla by se kývat. Zkontrolujte obě úhlopříčky. Pokud se pračka kýve, opravte nastavení nožek.
- Při úklidu podlahy pod pračkou dejte pozor, abyste nenarušili vyrovnání pračky.

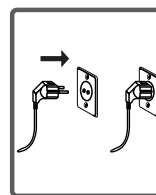


## Zapojení do elektřiny

CZ

- Tento spotřebič je uzpůsoben pro napájení 220~240V/50Hz.
- Přívodní kabel vaší pračky je vybaven speciální vidlicí se zemnicím kolíkem. Tato vidlice by měla být připojena výhradně do uzemněné zásuvky v zásuvkovém okruhu s 10 A pojistkou. Pokud takovou zásuvku jištěnou 10 A pojistkou nemáte, požádejte kvalifikovaného elektrikáře o její instalaci.
- Nezodpovídáme za škody způsobené používáním bez řádného uzemnění.

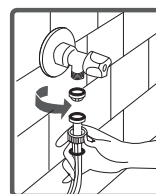
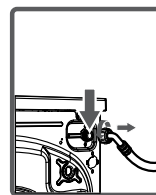
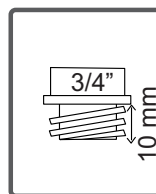
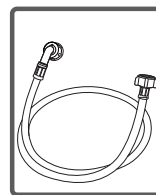
**Poznámka:** Používání spotřebiče při nízkém napětí bude mít za následek zkrácení životnosti a nižší výkon.



## Zapojení přívodu vody

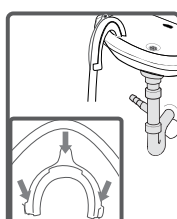
- Vaše pračka je vybavena přívodem studené vody.
- Aby v místech spojení nedocházelo k úniku vody, dodává se spolu s balením hadice matka, kterou je třeba na přívodní hadici nasadit na straně vodovodního kohoutku.
- Novou přívodní hadici našroubujte na kohoutek se závitem 3/4 palce.
- Kolenem opatřený bílý konec přívodní hadice připojte k bílému vstupu s filtrem na zadní straně pračky. Plastové spojové matky dotáhněte rukou. Pokud si nejste připojením jisti, svěřte připojení kvalifikovanému instalatérovi.
- Tlak přívodu vody by měl být v rozsahu 0,01~1,0 MPa. Pokud je tlak vody vyšší, instalujte do vedení reduktor tlaku.
- Po zapojení otevřete naplno kohoutek a zkontrolujte, že nejsou v místech spojů netěsnosti.
- Ujistěte se, že není nová přívodní hadice přehnutá, prasklá nebo skřípnutá a že má originální délku.

**Poznámka:** Při připojování pračky používejte výhradně nové přívodní hadice dodávané spolu s pračkou. Nikdy nepoužívejte staré, použité nebo poškozené vodovodní hadice.



## Připojení vypouštěcí hadice

- Konec vypouštěcí hadice lze připevnit ke speciálnímu zařízení na odpadní výpusti nebo ke speciálnímu vývodu na sifonu dřezu.
- Nikdy se nepokoušejte nastavovat délku odpadní hadice pomocí spojek.
- Ujistěte se, že není vypouštěcí hadice přeložená, zkroucená, skřípnutá a že má původní délku.
- Vypouštěcí hadici upevněte do výšky 60 - 100 cm nad podlahu.
- Vypouštěcí hadici nevyvádějte do dřezu, vědra nebo umyvadla bez výpusti.

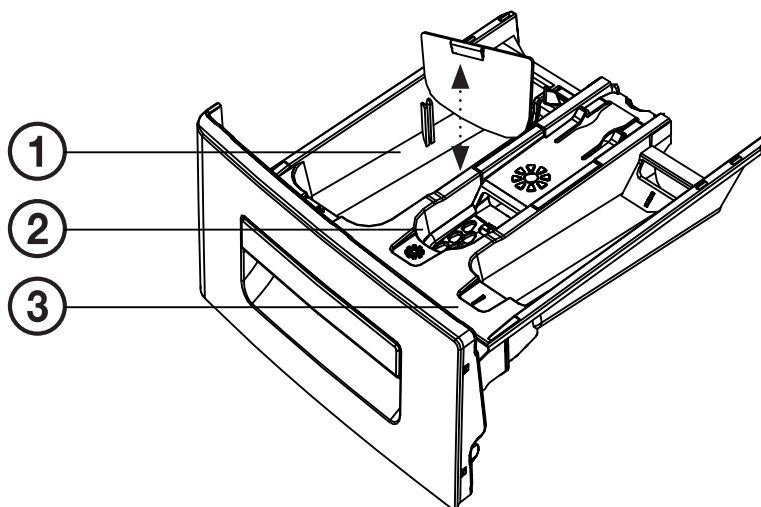







# POKYNY K POUŽÍVÁNÍ

CZ

## Zásuvka pracího prostředku



1. Přihrádka pracího prostředku pro hlavní praní 
2. Přihrádka aviváže 
3. Přihrádka pracího prostředku pro předpírku 

### Jednotlivé přihrádky zásuvky

#### **Přihrádka pracího prostředku pro hlavní praní:**

V této přihrádce lze použít pouze prací prostředek (tekutý nebo práškový), přípravek proti vodnímu kameni a podobně.

#### **Přihrádka na aviváž, škrob, prací prostředek:**

Při praní prádla můžete použít aviváž (dodržujte množství a typ podle doporučení výrobce prádla). Někdy mohou v přihrádce zůstat zbytky použité aviváže. Příčinou je nevhodná viskozita aviváže. Aby k tomu nedocházelo, doporučujeme používat tekutější aviváže nebo aviváž před použitím naředit.

#### **Přihrádka pro předpírku:**

Tuto přihrádku použijte pouze v případě, že použijete program s předpírkou. Předpírku doporučujeme použít pro silně znečištěné prádlo.

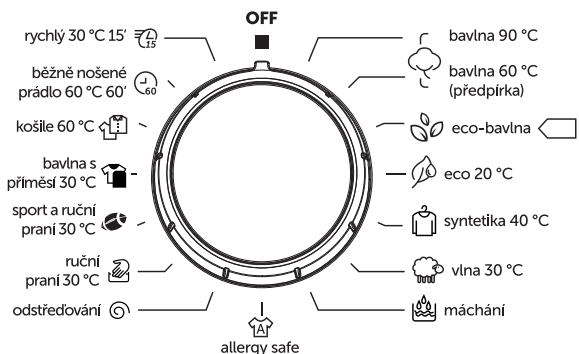
(\*) Specifikace se mohou lišit podle zakoupeného produktu.

### Doporučení ohledně typu pracího prostředku a teploty praní

- Při praní silně znečištěného bílého prádla doporučujeme použít programy na bavlnu 60°C a výše a normální prací prášek obsahující bělicí přísady, které při středních až vyšších teplotách poskytují vynikající výsledky.
- Při praní v rozsahu teplot 40°C až 60°C je třeba zvolit vhodný typ pracího prostředku pro daný typ látky a míry znečištění. Běžné prací prášky jsou vhodné pro „bílé“ a stálobarevné tkaniny s vysokým stupněm znečištění, zatímco tekuté prací prostředky nebo prášky „šetrné k barevným tkaninám“ jsou vhodné pro lehce zašpiněné barevné látky.
- Při praní při teplotách pod 40°C doporučujeme použít tekuté prací prostředky speciálně označené jako vhodné pro praní při nízkých teplotách.

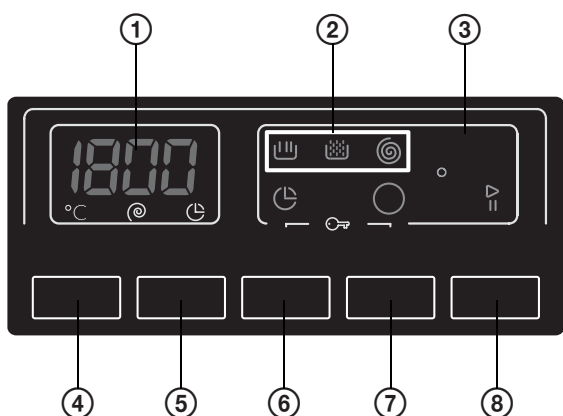
## OVLÁDÁNÍ

CZ



### Přepínač programů

- Pomocí tohoto přepínače můžete vybrat program, který chcete použít k vyprání prádla.
- Program můžete zvolit otáčením knoflíku oběma směry.
- Ujistěte se, že je přepínač přesně v poloze pro požadovaný program.



### Čelní panel a ovládací tlačítka

1. Číselný displej
2. Indikátory fáze praní
3. Indikátory přídatných funkcí
4. Tlačítko teploty
5. Tlačítko otáček
6. Tlačítko odloženého startu
7. Tlačítko pro volbu přídatné funkce
8. Tlačítko Start/Pauza

## Příprava před praním

### Rozdělení prádla

- Oděvy jsou opatřeny štítky, na kterých je vyznačen doporučený způsob údržby (viz kapitola „Užitečné informace“). Při praní a sušení prádla se řiďte těmito pokyny.
- Prádlo rozdělte podle druhu (bavlna, syntetika, jemné prádlo, vlna atd.), teploty praní (studená, 30 °C, 40 °C, 60 °C nebo 90 °C) a stupně znečištění (lehce zašpiněné, zašpiněné, silně zašpiněné).
- Neperte dohromady bílé a barevné prádlo.
- Barevné prádlo perte při prvním praní odděleně, mohlo by pouštět barvu.
- Ujistěte se, že v kapsách a podobně nezůstaly žádné kovové předměty.



### **Varování: Na závady způsobené proniknutím cizích předmětů do pračky se záruka nevztahuje.**

- Na oděvech zapněte zdrhovadla a zapněte všechny knoflíky.
- Odejměte kovové nebo plastové háčky ze záclon a závěsů nebo je umístěte do prací sítky či sáčku a zašněrujte.
- Oděvy, jako jsou kalhoty, úplety, trička a teplákové soupravy, obraťte naruby.
- Ponožky, kapesníky a podobné malé kusy prádla perte v prací sítky.



## Vložení prádla do pračky

1. Otevřete dvířka pračky.
2. Rozmístěte prádlo v bubnu.

**Poznámka:** Maximální kapacita se může lišit podle typu praného prádla, stupně znečištění a zvoleného programu. Nepřekračujte maximální kapacitu suchého prádla pro daný program, viz tabulka programů.


Jako příklad vám může posloužit následující orientační tabulka:

Typ prádla	Hmotnost (g)
Ručník	200
Ložní prádlo	500
Župan	1200
Deka	700
Povlak na polštář	200
Spodní prádlo	100
Ubrus	250

- Prádlo vkládejte jednotlivě.
- Při zavírání dvířek pračky dejte pozor, aby se prádlo nezachytilo mezi dvířka a těsnění.
- Zatlačením dvířka zavřete tak, aby se ozvalo zacvaknutí.
- Dvířka řádně zavřete. Pokud nejsou dvířka řádně zavřena, pračka se nespustí.

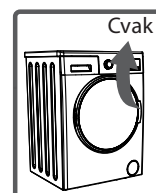
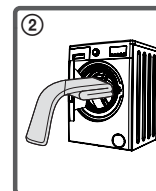
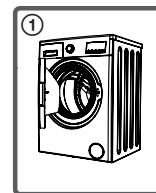
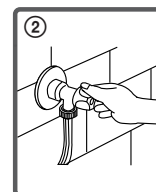
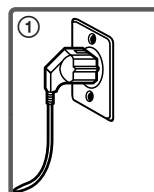
## Přidání pracího prostředku

Množství pracího prostředku závisí na následujících faktorech:

- Využití pracího prostředku je dáno stupněm znečištění prádla. Lehce zašpiněné prádlo nepředpírejte a do přihrádky  v zásuvce pracího prostředku dejte mírnou dávku pracího prostředku.
- V případě silněji zašpiněného prádla vyberte program zahrnující předpírku a čtvrtinu použitého pracího prostředku umístěte v zásuvce pracího prostředku do přihrádky I, zbývající tři čtvrtiny dejte do přihrádky II.
- Používejte prací prostředky určené pro automatické pračky. Vhodné množství pracího prostředku je vyznačeno na obalu pracího prostředku.
- Větší zašpinění prádla a tvrdší voda vyžadují větší množství pracího prostředku.
- Množství potřebného pracího prostředku roste s množstvím praného prádla.
- Aviváž přidejte do přihrádky na aviváž. Nepřekračuje značku MAX, aby aviváž během vyplavování pracího prostředku nepřetekla do vody na praní.
- Aviváže s velkou hustotou je třeba před přidáním do zásuvky naředit na vhodnou hustotu. Příliš hustá aviváž by totiž mohla ucpat odtok a zabránit vypláchnutí aviváže z přihrádky.
- Pro všechny programy bez předpírky můžete použít váš oblíbený tekutý prací prostředek.

## Spuštění praní

1. Pračku zapojte do sítě.
2. Otevřete přívod vody.
3. Do odpovídajících přihrádek zásuvky vložte prací prostředek odpovídající zvolenému pracímu programu
4. Otevřete dvířka pračky.
5. Do pračky vložte rovnoměrně prádlo.
6. Zavřete dvířka a zatlačte, dokud neuslyšíte cvaknutí.
7. Zapněte pračku tlačítkem vypínače ⑧.



## Přizpůsobení standardních programů pomocí přídavných funkcí

CZ

Před spuštěním programu můžete pomocí **tlačítka pro volbu přídavné funkce** ⑦ zvolit jednu z přídavných funkcí, která pozmění průběh standardního programu. Přehled těchto funkcí je uveden níže.

- Stiskněte opakovaně **tlačítko pro volbu přídavné funkce**, dokud se na čelním panelu nerozsvítí indikátor příslušné přídavné funkce, kterou si přejete aktivovat.
- Pokud bude indikátor přídavné funkce svítit nepřetržitě, bude daná funkce po spuštění pracího programu aktivována.
- Pokud bude indikátor přídavné funkce blikat, daná funkce **nebude** aktivována. To může být způsobeno jedním z následujících důvodů:
  - požadovaná přídavná funkce není pro zvolený program k dispozici,
  - prací program je ve fázi, kdy již není možné zvolit některou z přídavných funkcí nebo
  - požadovaná přídavná funkce není kompatibilní s dříve aktivovanou přídavnou funkcí

### Přehled přídavných funkcí

Po zvolení příslušné přídavné funkce se na čelním panelu rozsvítí indikátor, který je vyobrazen u popisu jednotlivých funkcí níže.



#### Snadné žehlení

Tato funkce způsobí, že prádlo bude po dokončení pracího programu méně skrčené. Značně se tak usnadní a urychlí žehlení.



#### Antialergenní funkce

Tato funkce způsobí, že prádlo bude před dokončením pracího programu ještě jednou důkladně propláchnuto, aby bylo zbaveno všech nežádoucích alergenů.



#### Rychlé propláchnutí

Pokud prádlo, které vložíte do pračky, není příliš znečištěné, můžete pomocí této funkce zkrátit průběh pracího programu.

**Poznámka:** Pokud do pračky vložíte méně prádla než odpovídá polovině prací kapacity pračky, přepne se pračka automaticky do úsporného režimu, ve kterém bude zkrácen průběh pracího programu a snížena spotřeba vody a elektrické energie. Aktivace úsporného režimu bude znázorněna rozsvícením indikátoru rychlého propláchnutí.



#### Předpírka

Funkce pro aktivaci pracího programu s předpírkou pro silně znečištěné prádlo. Před spuštěním programu s předpírkou dejte vhodný prací prostředek také do příslušné přihrádky (↓).



#### Extra propláchnutí


Tato funkce způsobí, že bude prádlo během pracího programu propláchnuto důkladněji.

### Volba programu

Vyberte vhodný program pro daný druh prádla, viz „Tabulka programů“.

### Tabulka programů

Trvání programu se může lišit v závislosti na typu a hmotnosti vloženého prádla, teplotě přívodní vody a teplotě okolí.

Program	Teplota (°C)	Příhrádka pro prací prostředek	Čas (min)	Max.náplň	Typ prádla
Bavlna 90°C	90 °C	2	169	7 kg	Silně znečištěné bavlněné oděvy, stolní či ložní prádlo
Bavlna 60°C	60 °C	1 i 2	156	7 kg	Běžně znečištěné bavlněné oděvy, stolní či ložní prádlo
Eco bavlna 	60 °C	2	200	7 kg	Běžně znečištěné bavlněné oděvy, stolní či ložní prádlo
Eco 20 °C	20 °C	2	96	3 kg	Méně znečištěné bavlněné oděvy, stolní či ložní prádlo
Syntetika 40 °C	40 °C	2	89	3 kg	Silně znečištěné textilie ze syntetických nebo smíšených materiálů
Vlna 30 °C	30 °C	2	39	2 kg	Pro jemné textilie označené symbolem prací pračky a vlněné prádlo
Máchání	--	--	36	7 kg	Pokud chcete po vyprání prádlo ještě jednou vymáchat a vyždímat, můžete pro libovolný druh prádla použít tento program.
Allergy safe	60 °C	2	182	3 kg	Dětské oblečení a oblečení pro alergiky
Odstředování	--	--	15	7 kg	Pokud chcete po vyprání prádlo ještě jednou vyždímat, můžete pro libovolný druh prádla použít tento program.
Ruční praní 30 °C	30 °C	2	90	2 kg	Pro jemné textilie označené symbolem „ruční praní“
Sport a ruční praní 30 °C	30 °C	2	80	3 kg	Sportovní oblečení ze syntetických materiálů
Bavlna s příměsí 30 °C	30 °C	2	79	3 kg	Běžně znečištěné oděvy z bavlněné tkaniny/s příměsí syntetiky
Košile 60 °C	60 °C	2	103	3 kg	Košile a bůlzy z bavlněných tkanin/s příměsí syntetiky
Běžně nošené prádlo 60 °C 60'	60 °C	2	60	3 kg	Každodenní praní běžně znečištěných oděvů ze smíšených materiálů
Rychlý 30 °C 15'	30 °C	2	15	2 kg	Rychlé praní prádla ze smíšených materiálů

**Poznámka:** Program „Eco bavlna “ je určen pro běžné bavlněné oděvy.



Energetická třída je A+++. Program použitý pro test spotřeby energie: Bavlna 60/40 °C, 1000 otáček.

### Spuštění programu tlačítkem Start/Pauza



1. Stiskem tlačítka **Start/Pauza** můžete spustit vybraný program nebo pozastavit běžící program.
2. Po dokončení pracího programu se ozve zvuková signalizace a na displeji se zobrazí hlášení „END“.
3. Otevřete dvířka pračky, vyjměte prádlo. Pračku vypněte a zavřete přívod vody.

### Další funkce pračky a přizpůsobení standardních programů



#### Nastavení teploty

Pomocí **tlačítka teploty**  můžete nastavit teplotu programu (viz tabulka programů výše). Po výběru požadovaného programu bude nejdříve nastavena nejvyšší možná teplota programu. Stisknutím tlačítka  budete teplotu po krocích snižovat. Hodnota „--C“ na displeji značí praní se studenou vodou.

#### Nastavení rychlosti otáčení

Pomocí **tlačítka otáček**  můžete nastavit rychlost otáček programu (viz tabulka programů výše). Po výběru požadovaného programu bude nejdříve nastavena nejvyšší možná rychlost. Stisknutím tlačítka  budete otáčky po krocích snižovat.

#### Odložený start

Stiskem **tlačítka odloženého startu**  můžete nastavit čas, ve kterém se má program spustit. Na displeji se objeví zobrazení času, které můžete opakovaným stiskem tlačítka  měnit.

## Dětský zámek

CZ

Pračka je vybavena funkcí dětského zámku, která zabrání změně probíhajícího programu nechtěným stiskem tlačítek nebo otočením voliče programů.

- Během chodu pračky stiskněte alespoň na 3 vteřiny **tlačítko odloženého startu** a **tlačítko pro volbu přídatné funkce**. Aktivuje se dětská pojistka a nastavení pračky nyní není možné změnit, všechna tlačítka kromě vypínače jsou neaktivní. Dětskou pojistku deaktivujete opětovným dlouhým stiskem výše uvedených tlačítek.
- Pokud chcete během aktivního dětského zámku změnit prací program, deaktivujte nejprve dětský zámek a restartujte pračku tak, aby bylo možné zvolit nový program. Pokud chcete změnit teplotu nebo otáčky, deaktivujte dětský zámek, stiskněte tlačítko **Start/Pauza** a poté změňte nastavení teploty nebo otáček.

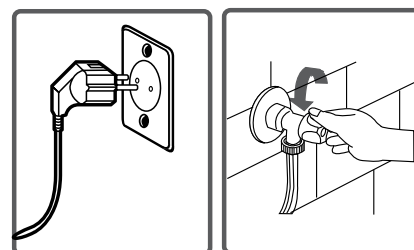
## Automatický zámek dvířek

Po zvolení programu se dvířka pračky automaticky uzamknou. Dvě minuty po dokončení programu je zámek uvolněn.

## ČIŠTĚNÍ A ÚDRŽBA

- Před údržbou nebo čištěním pračku odpojte ze zásuvky.
- Před zahájením údržby nebo čištění pračky uzavřete přívod vody.

**Upozornění:** Při použití čisticích prostředků obsahujících rozpouštědla by mohlo dojít k poškození součástí pračky. K čištění nepoužívejte přípravky obsahující rozpouštědla.

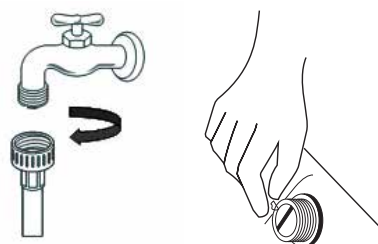


## Filtry na přívodu vody

Přívodní hadice je na obou koncích opatřena filtry zabraňujícími vniknutí cizích látek z vody do pračky.

Pokud se pračce nedostává dostatečného množství vody, přestože je vodovodní kohoutek otevřený, je třeba tyto filtry vyčistit. (Doporučujeme filtry čistit jednou za půl roku.)

- Odpojte hadici pro přívod vody
- Očistěte vstupní hrdlo hadice na straně kohoutku.
- Vyjměte filtr na straně vstupního ventilu a důkladně očistěte pomocí kartáčku.
- Po vyčištění vraťte filtry stejným způsobem zpět.



### Upozornění:

Znečištěná přívodní voda nebo nedostatečná údržba může být příčinou ucpání přívodních ventilů nebo jejich poškození a následného nepřetržitého protékání vody do pračky. Poruchy způsobené z těchto důvodů jsou mimo rámec záruky.

## Filtr čerpadla

Systém filtru čerpadla zabraňuje pronikání textilních vláken a drobných předmětů z vypouštěné vody do čerpadla a prodlužuje tak jeho životnost. Čištění filtru čerpadla doporučujeme provádět jednou za měsíc.

Čištění filtru čerpadla:

1. Otevřete dvířka filtru čerpadla (poznámka: pokud je uvnitř pračky horká voda, vyčkejte, dokud nezchladne.)
2. Otáčením proti směru hodinových ručiček filtr vyjměte z pračky.
3. Filtr důkladně propláchněte.
4. Filtr vložte zpět a utáhněte otáčením po směru hodinových ručiček. Poté zavřete dvířka filtru čerpadla.

### Poznámky:

- Před otevřením krytu filtru umístěte před kryt nádobu, abyste tak předešli vytečení zbývající vody z pračky na zem. Podle množství vody v pračce bude možná potřeba vyprázdnit sběrnou nádobu několikrát.
- Po vyčištění filtru řádně dotáhněte, aby nedocházelo k úniku vody.

- Čištění neprovádějte během provozu pračky



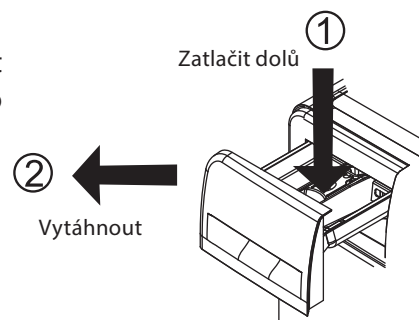
### VAROVÁNÍ!

Voda v čerpadle může být horká, vyčkejte až vychladne.

### Zásuvka na prací prostředek

V zásuvce pracího prostředku nebo v krytu zásuvky se může usazovat nespotebovaný prací prostředek. Čas od času proto zásuvku pracího prostředku vyjměte a propláchněte čistou vodou.

- **Zásuvku pracího prostředku nemýjte v myčce na nádobí!**



### Plášť pračky

Pračku čistěte zvenčí vlažnou vodou a jemným čisticím prostředkem, který nepoškodí povrchovou úpravu pláště pračky. Po opláchnutí čistou vodou pračku otřete měkkou a suchou utěrkou.

### Buben

V pračce nenechávejte žádné kovové předměty, jako jsou jehly, svorky nebo mince apod. Tyto předměty mohou způsobit vznik rezavých skvrn na bubnu. Pokud chcete tyto skvrny eliminovat, použijte čisticí prostředek bez chlóru a dodržte pokyny výrobce čističe. K odstraňování rezavých skvrn nikdy nepoužívejte drátěnky na nádobí ani jiné podobné brusné prostředky. K čištění můžete také použít funkci samočištění popsanou výše. Během procedury čištění nesmí být v bubnu žádné oděvy ani prací prostředek.

### Těsnění dvířek

Po každém praní odstraňte nečistoty, které ulpěly na těsnění dvířek a vysušte prostor mezi těsněním.

## PRAKTICKÉ INFORMACE

CZ

### Symbole péče o oděvy

 Normální praní	 Maximální teplota praní je 90°C	 Maximální teplota praní je 60°C
 Maximální teplota praní je 30°C	 Ruční praní	 Zákaz praní
 Lze bělit	 Nebělit	 Teplota žehlení je maximálně 110°C
 Teplota žehlení je maximálně 150°C	 Teplota žehlení je maximálně 200°C	 Nežehlit
 Lze chemicky čistit	 Zákaz chemického čištění	 Rozložte na plocho
 Pověsit za mokra	 Sušit pověšením	 Nesušit v bubnové sušičce
 Lze čistit benzínem, alkoholem, a trifluortrichlorethanem	 Lze čistit benzínem, perchloretylénem	 Lze čistit perchlorinetylenem, R11, R113 a benzínem

### Odstraňování skvrn



**Alkoholické nápoje:** Skvrnu nejprve vyperte ve studené vodě, pak vytřete roztokem glycerínu ve vodě a vymáchejte ve vodě s octem.



**Krém na boty:** Skvrnu lehce seškrábněte bez poškození látky, promněte vodou s pracím prostředkem a vymáchejte. Jestliže nezmizí, promněte ji 1 jednotkou čistého lihu (96 %) smíchanou se 2 jednotkami vody a pak vyperte vlažnou vodou.



**Čaj a káva:** Natáhněte část se skvrnou na vrchní část vhodné nádoby a přelijte tak horkou vodou, jak to druh tkaniny dovolí. Jestliže to tkanina snese, vyperte ji v bělicím prostředku.



**Čokoláda a kakao:** Namočte do studené vody a promněte vodou s mýdlem nebo pracím prostředkem, pak vyperte v tak vysoké teplotě, jak to tkanina dovoluje. Jestliže je na látce stále mastná skvrna, vytřete ji kysličníkem (3%).





**Kečup:** Po seškrábnutí zaschlých kousků bez poškození látky ponechte ve studené vodě na asi 30 minut a ručně vyperte ve vodě s pracím prostředkem.



**Masový vývar, vejce:** Odstraňte zaschlou skvrnu a vytřete houbou nebo měkkým hadříkem namočeným ve studené vodě. Ručně vyperte pracím prostředkem a vyperte ve zředěném bělidle.



**Mastné a olejové skvrny:** Nejprve setřete zbytky. Skvrnu promněte vodou s pracím prostředkem a potom ji vyperte ve vlažné mýdlové vodě.



**Hořčice:** Nejprve naneste na skvrnu glycerín. Promněte čisticím prostředkem a pak vyperte. Jestliže skvrna nezmizela, vytřete ji lihem (u syntetických a barevných tkanin směsí 1 jednotky lihu a 2 jednotek vody).



**Krev:** Namočte prádlo na 30 minut do studené vody. Jestliže skvrna nezmizela, namočte na 30 minut do roztoku vody a čpavku (3 lžíce čpavku do 4 litrů vody).



**Smetana, zmrzlina a mléko:** Namočte prádlo do studené vody a promněte část se skvrnou vodou s pracím prostředkem. Jestliže skvrna nezmizela, použijte bělidlo ve správné koncentraci (bělidlo nepoužívejte na barevné prádlo).



**Hlína:** Skvrny od hlíny se musí odstranit co nejdříve. Skvrny se musí vyprat v pracím prostředku, jestliže nezmizí, je nutné je vytřít kysličníkem (3%).



**Inkoust:** Podržte část se skvrnou pod studenou vodou a počkejte, až přestane téct inkoustová voda. Potom vytřete roztokem vody s citronovou šťávou a pracím prostředkem, po 5 minutách vyperte.



**Ovoce:** Natáhněte část se skvrnou na vrchní část nádoby a přelijte studenou vodou. Na skvrnu nelijte horkou vodu. Otřete studenou vodou a naneste glycerín. Počkejte 1–2 hodiny, setřete ještě několika kapkami bílého octa a vymáchejte.



**Tráva:** Skvrnu promněte vodou s pracím prostředkem. Jestliže to tkanina snese, vyperte ji v bělicím prostředku. Vlněné oděvy promněte lihem (u barevných tkanin směsí 1 jednotky lihu a 2 jednotek vody).



**Olejové barvy:** Skvrny se musí odstranit nanesením rozpouštědla dříve, než zaschnou. Pak promněte vodou s pracím prostředkem a vyperte.



**Spálenina:** Jestliže to tkanina snese, vyperte ji v bělidle, můžete jej přidat do pračky. U vlněných tkanin položte na skvrny hadřík navlhčený ve vodě s kysličníkem a přežehlete ještě přes suchý hadřík. Dobře vymáchejte a vyperte.

## ODSTRAŇOVÁNÍ POTÍŽÍ

**CZ**

Veškeré opravy smí provádět výhradně autorizovaný servis. Když pračka vyžaduje opravu v záruční době, nebo když nejste schopni odstranit poruchu s pomocí dále uvedených pokynů:

- Odpojte pračku ze zásuvky.
- Uzavřete přívod vody.
- Obráťte se na nejbližší autorizovaný servis.

Závada	Možná příčina	Odstranění závady
Pračka se nespustí.	Pračka není zapojena do sítě.	Zapojte zástrčku do zásuvky.
	Přepálená pojistka.	Vyměňte pojistku.
	Došlo k výpadku elektrického proudu.	Zkontrolujte stav napájení.
	Nestiskli jste tlačítko Start/Pauza.	Stiskněte tlačítko Start/Pauza.
	Volič programů je v poloze „Stop“.	Přepněte volič programů do požadované polohy.
	Dvířka nejsou řádně zavřená.	Dovřete důkladně dvířka pračky.
Do pračky nepřitéká voda.	Zavřený kohoutek.	Otevřete přívod vody.
	Přívodní hadice může být překroucená.	Zkontrolujte přívodní hadici.
	Ucpaná přívodní hadice.	Vyčistěte filtry přívodní hadice. (*)
	Ucpaný přívodní filtr.	Vyčistěte filtr vstupního ventilu. (*)
	Dvířka nejsou řádně zavřená.	Dovřete důkladně dvířka pračky.
Pračka nevypouští vodu.	Vypouštěcí hadice je ucpaná nebo překroucená.	Zkontrolujte vypouštěcí hadici.
	Ucpaný filtr čerpadla.	Vyčistěte filtr čerpadla. (*)
	Prádlo není v pračce rozloženo rovnoměrně.	Rozložte prádlo rovnoměrně.
Pračka vibruje.	Nejsou seřízené nožky pračky.	Seříd'te nožky. (**)
	Neodstranili jste aretační šrouby.	Odstraňte aretační šrouby. (**)
	V pračce je malé množství prádla.	Nebrání provozu pračky.
	Přetížení pračky nebo nerovnoměrné rozložení prádla.	Nepřekračujte doporučené množství prádla a rozložte prádlo v pračce rovnoměrně.
	Pračka se dotýká okolních ploch.	Pračku umístěte tak, aby se nedotýkala okolních povrchů. Mezi pračkou a zdí nebo jinými plochami nechte alespoň 2 cm volného místa.

Závada	Možná příčina	Odstranění závady
Nadměrné množství pěny v zásuvce na prací prostředek.	Bylo použito příliš velké množství pracího prostředku.	Stiskněte tlačítko Start/Pauza. Chcete-li zamezit tvorbě pěny, rozmíchejte jednu kávovou lžičku aviváže v půl litru vody a vlijte do zásuvky na prací prostředek. Po 5–10 minutách stiskněte tlačítko Start/Pauza. Při dalším praní použijte správné množství pracího prostředku.
	Nevhodný prací prostředek.	Používejte pouze prací prostředky určené pro automatické pračky.
Neuspokojivý výsledek praní.	Vaše prádlo bylo pro zvolený program příliš znečištěné.	Vyberte vhodný program (viz tabulka programů).
	Nedostatečné množství pracího prostředku.	Použijte větší množství pracího prostředku.
	Množství vloženého prádla překročilo maximální kapacitu pračky.	Nepřekračujte maximální kapacitu pračky.
	Voda může být příliš tvrdá.	Prací prostředek dávkujte v souladu s doporučením výrobce pracího prostředku.
	Nerovnoměrné rozložení prádla v pračce.	Rozmístěte prádlo uvnitř pračky rovnoměrně.
Voda se z pračky vypouští ihned po napuštění.	Konec vypouštěcí hadice je příliš nízký.	Vypouštěcí hadici umístěte do správné výšky (**).
V bubnu není během praní vidět žádná voda.	Nejde o závadu. Voda je ve spodní části bubnu.	
Na prádle jsou zbytky pracího prostředku.	Na oblečení se mohou objevit nerozpuštěné zbytky prášku v podobě bílých teček.	Prádlo vymáchejte ještě jednou pomocí programu „Máchání“ nebo po uschnutí prádla očistěte tečky z oděvů pomocí kartáčku.
Na prádle jsou šedé skvrny.	Tyto skvrny mohou být způsobené olejem, krémem nebo mastmi.	Při dalším praní použijte maximální množství pracího prostředku doporučené výrobcem pracího prostředku.
Ždímání se nespustilo nebo se spustilo se zpožděním.	Nejedná se o závadu. Aktivoval se systém kontroly rovnoměrného rozložení prádla.	Kontrolní systém se pokusí docílit rovnoměrnějšího rozložení prádla. Proces ždímání se spustí po přerovnání prádla. Při dalším praní vkládejte prádlo do pračky rovnoměrně.
Nelze otevřít dvířka bubnu.	Probíhá prací program.	Vyčkejte dokončení programu nebo program zastavte.
	Mezi dvířky a těsněním se zachytil oděv.	Uvolněte zachycený oděv.

(\*) Viz kapitola věnovaná údržbě a čištění pračky.

(\*\*) Viz kapitola věnovaná instalaci pračky.

## Hlášení diagnostického systému

CZ

Kód chyby	Možná příčina	Řešení
E01	Dvířka bubny jsou otevřená.	Zavřete dvířka bubny pračky. Pokud chyba zůstane zobrazena na displeji i poté, odpojte pračku ze zásuvky a kontaktujte servisní středisko.
E02	Tlak nebo úroveň vody uvnitř pračky je příliš nízký.	Zkontrolujte, zda je otevřený hlavní přívod vody a přívod vody do pračky. Pokud problém přetrvává, pračka se po chvíli automaticky vypne. Kontaktujte servisní středisko.
E03	Ucpaný filtr čerpadla nebo porucha napájení čerpadla.	Vyčistěte filtr čerpadla. Pokud problém přetrvává, kontaktujte servisní středisko. (*)
E04	V pračce se nachází příliš velké množství vody.	Voda bude z pračky odčerpána automaticky. Pokud se tak nestane, odpojte pračku ze zásuvky a kontaktujte servisní středisko.

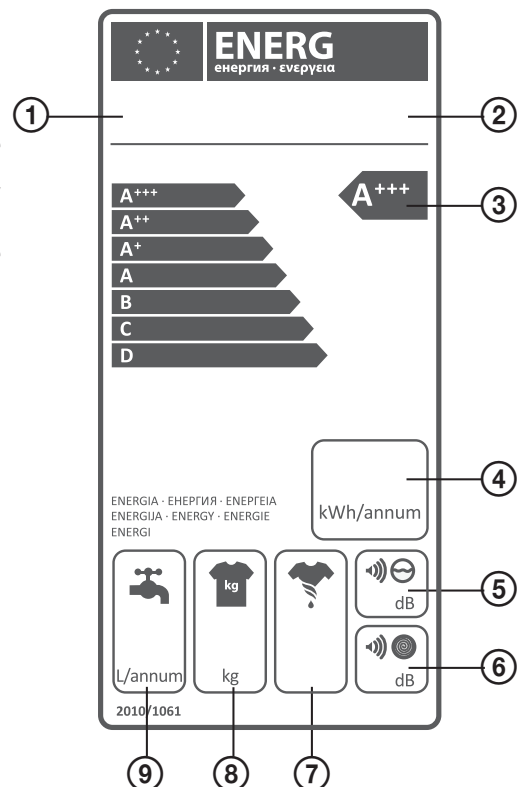
(\*) Viz kapitola věnovaná údržbě a čištění pračky.

## POPIS ENERGETICKÉHO ŠTÍTKU A ÚSPORA ENERGIE

Spotřeba vody a energie se může lišit v závislosti na teplotě a tvrdosti vody, teplotě okolí, množství prádla, zvolených přídatných funkcích a kolísání napětí.

Náklady na vodu a energii můžete snížit tím, že budete v pračce prát vždy doporučené množství prádla pro zvolený program, méně znečištěné nebo každodenní prádlo budete prát v krátkých programech, budete pravidelně provádět čištění a údržbu a budete prát v hodinách, kdy platíte nižší sazbu za elektřinu.

1. Model
2. Značka
3. Energetická třída
4. Spotřeba energie
5. Hlučnost při praní
6. Hlučnost při ždímání
7. Výkonnostní třída ždímání
8. Kapacita suchého prádla
9. Roční spotřeba vody



## TECHNICKÉ ÚDAJE

**CZ**

Výrobce	ECG
Model	EWF 1472 DA+++
EAN	8592131238794
Typ	Volně stojící – předem plněná
Energetická třída	A+++
Max. otáčky	1400 ot. / min
Tlak vody	Max: 1 MPa Min: 0,1 MPa
Kapacita plnění	7 kg
Třída účinnosti odstředování	B
Spotřeba vody/cyklus	47 l
Spotřeba vody/rok(**)	10337 l
Spotřeba energie/cyklus	0,78 kWh
Spotřeba energie/rok	172 kWh
Hlučnost během praní	58 dB (A)
Hlučnost během odstředování	79 dB (A)
Zbytková vlhkost ***	53 %
Napětí/Frekvence	220–240 V~ / 50 Hz
Pojistka	10 A
Příkon	2100 W
Rozměry výrobku (v × š × h)	845 × 597 × 527 mm
Rozměry včetně obalu (v × š × h)	881 × 641 × 577 mm
Hmotnost výrobku	62 kg
Hmotnost včetně obalu	64 kg
<b>Výbava</b>	
Objem bubnu	49 l
Typ motoru	AC
System Eco-Logic	ANO
Kontrola tvorby pěny	ANO
System vyrovnávání stability	ANO
System proti mačkání	ANO
Typ kontrolního systému	elektronický
Detektor závad	ANO
Dětská pojistka	ANO
Typ přívodu vody	studená
Velký úhel otevření plnicích dveří	ANO
Průměr dvířek	47 cm
Čerpadlo s filtrem	ANO
Materiál bubnu	Nerezová ocel
Materiál nádrže	PCM
Počet komor v zásuvce na prací prostředek	3
Výměnný vrchní kryt	ANO
Nastavitelné nožičky	ANO
Počet programů	15

## VYUŽITÍ A LIKVIDACE ODPADU

CZ

Balící papír a vlnitá lepenka – odevzdat do sběrných surovin. Přebalová folie, PE sáčky, plastové díly – do sběrných kontejnerů na plasty.

## LIKVIDACE VÝROBKU PO UKONČENÍ ŽIVOTNOSTI

**Likvidace použitých elektrických a elektronických zařízení (platí v členských zemích EU a dalších evropských zemích se zavedeným systémem třídění odpadu)**

Vyobrazený symbol na produktu nebo na obalu znamená, že s produktem by nemělo být nakládáno jako s domovním odpadem. Produkt odevzdejte na místo určené pro recyklaci elektrických a elektronických zařízení. Správnou likvidací produktu zabráníte negativním vlivům na lidské zdraví a životní prostředí. Recyklace materiálů přispívá k ochraně přírodních zdrojů. Více informací o recyklaci tohoto produktu Vám poskytne obecní úřad, organizace pro zpracování domovního odpadu nebo prodejní místo, kde jste produkt zakoupili.



08/05

Tento výrobek splňuje požadavky směrnic EU o elektromagnetické kompatibilitě a elektrické bezpečnosti.

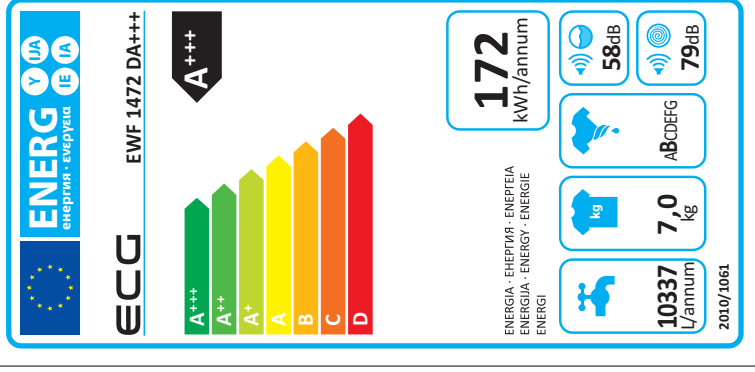


Návod k obsluze je k dispozici na webových stránkách [www.ecg-electro.eu](http://www.ecg-electro.eu).

Změna textu a technických parametrů vyhrazena.

## INFORMAČNÍ LIST PRAČKY

Výrobce	ECG
Model	EWF 1472 DA+++
Kapacita plnění (bavlna 60 °C plná náplň)	7 kg
Energetická třída	A+++
Spotřeba energie/rok*	172 kWh
Spotřeba energie/vody (bavlna 60 °C plná náplň) / cyklus	0,98 kWh / 52 l
Spotřeba energie/vody (bavlna 60 °C menší náplň) / cyklus	0,60 kWh / 43 l
Spotřeba energie/vody (bavlna 40 °C menší náplň) / cyklus	0,58 kWh / 43 l
Spotřeba energie v pohotovostním režimu	1,00 W
Spotřeba energie ve vypnutém režimu	0,5 W
Spotřeba vody/rok**	10337 l
Třída účinnosti odštěďování	B
Max. otáčky odštěďování	1400 ot. / min
Zbytková vlhkost ***	53 %
Doba trvání referenčního programu (bavlna 60 °C plná náplň)	230 min
Doba trvání referenčního programu (bavlna 60 °C menší náplň)	195 min
Doba trvání referenčního programu (bavlna 40 °C menší náplň)	190 min
Hlučnost během prání	58 dB(A)
Hlučnost během odštěďování	79 dB(A)



• Aktuální teplota vody se může lišit od teploty deklarované v názvu programu.

• Délka programu, spotřeba energie a vody se mohou lišit v závislosti na náplni prádla, váze a typu, volbě extra funkcí, teplotě napouštěné vody i okolí.

• Při použití pracích programů s nižší teplotou doporučujeme používat tekuté prací prostředky.

• Vhodné množství pracího prášku závisí na úrovni znečištění a množství prádla. Řiďte se prosím doporučeními výrobce pracího prostředku.

\* Na základě 220 standardních pracích cyklů, při programech bavlna 60 °C a 40 °C s plnou a poloviční náplní, a při využití levnějších energetických tarifů. Aktuální spotřeba energie závisí na způsobu využívání spotřebiče

\*\* Na základě 220 standardních pracích cyklů a programech bavlna 60 °C a 40 °C při plné i menší náplni. Aktuální spotřeba vody závisí na způsobu využívání spotřebiče.

\*\*\* Na základě výsledků testů při standardních programech 60 °C Bavlna při plné i menší náplni a při standardním programu 40 °C Bavlna při menší náplni.

## OBSAH

POPIS .....	27
INŠTALÁCIA PRÁČKY .....	28
<b>SK</b> Odstránenie obalového materiálu .....	28
Odstránenie aretačných skrutiek .....	28
Nastavenie nastaviteľných nôžok .....	28
Zapojenie do elektriny .....	29
Zapojenie prívodu vody .....	29
Pripojenie vypúšťacej hadice .....	29
POKYNY NA POUŽÍVANIE .....	30
Zásuvka pracieho prostriedku .....	30
OVLÁDANIE .....	31
Prepínač programov .....	31
Čelný panel a ovládacie tlačidlá .....	31
Príprava pred práním .....	31
Spustenie prania .....	32
Prispôbenie štandardných programov pomocou prídavných funkcií .....	33
Voľba programu .....	33
Ďalšie funkcie práčky a prispôbenie štandardných programov .....	34
ČISTENIE A ÚDRŽBA .....	35
Filtre na prívode vody .....	35
Filter čerpadla .....	35
Zásuvka na prací prostriedok .....	36
PRAKTICKÉ INFORMÁCIE .....	37
Symbyly starostlivosti o odevy .....	37
Odstraňovanie škvŕn .....	37
ODSTRAŇOVANIE ŤAŽKOSTÍ .....	39
Hlásenie diagnostického systému .....	41
POPIS ENERGETICKÉHO ŠTÍTKU A ÚSPORA ENERGIE .....	41
TECHNICKÉ ÚDAJE .....	42
INFORMAČNÝ LIST PRÁČKY .....	44

## BEZPEČNOSTNÉ POKYNY

**Čítajte pozorne a uschovajte na budúcu potrebu!**

**Varovanie:** Bezpečnostné opatrenia a pokyny uvedené v tomto návode nezahŕňajú všetky možné podmienky a situácie, ku ktorým môže dôjsť. Používateľ musí pochopiť, že faktorom, ktorý nie je možné zabudovať do žiadneho z výrobkov, je zdravý rozum, opatrnosť a starostlivosť. Tieto faktory teda musia byť zaistené používateľom/používateľmi používajúcimi a obsluhujúcimi toto zariadenie. Nezodpovedáme za škody spôsobené počas prepravy, nesprávnym používaním, kolísaním napätia alebo zmenou či úpravou akejkoľvek časti zariadenia.



Aby nedošlo k vzniku požiaru alebo k úrazu elektrickým prúdom, mali by sa pri používaní elektrických zariadení vždy dodržiavať základné opatrenia, vrátane tých nasledujúcich:

1. Uistite sa, či napätie vo vašej zásuvke zodpovedá napätiu uvedenému na štítku zariadenia a či je zásuvka riadne uzemnená. Zásuvka musí byť inštalovaná podľa platnej elektrotechnickej normy podľa EN.
2. Nepoužívajte prístroj, ak je prívodný kábel poškodený. **Všetky opravy alebo nastavenia vrátane výmeny napájacieho prívodu zverte odbornému servisu! Nedemontujte ochranné kryty zariadenia, hrozí nebezpečenstvo úrazu elektrickým prúdom!**
3. Prívodný kábel nezapájajte a neodpájajte od zásuvky vlhkými rukami. Predídete tak riziku úrazu elektrickým prúdom.
4. Spotrebiča sa nedotýkajte vlhkými rukami alebo nohami.
5. Po inštalácii prístroja musí vidlica napájacieho prívodu zostať ľahko dostupná. Kábel neskracujte a nepoužívajte rozvodky alebo predlžovacie káble. Napájací prívod sa nesmie dotýkať horúcich častí ani viesť cez ostré hrany.
6. Prístroj nezapínajte a nevypínajte zasunutím alebo vytiahnutím vidlice napájacieho prívodu. Vidlicu nevyťahujte zo zásuvky ťahaním za kábel. Kábel odpojte od zásuvky uchopením za vidlicu.
7. Práčku neumiestňujte na koberce a podobné povrchy, ktoré by mohli blokovať ventilačné otvory v základni.
8. Nikdy nič nezasúvajte do otvorov prístroja, na prístroj nekladte žiadne predmety (napr. vázy, hrnčeky a pod.).
9. Vypúšťaciu hadicu vašej práčky neumiestňujte do drezu, vedra alebo umývadla.
10. Nedovoľte deťom, aby sa so zariadením hrali. Chráňte prístup k práčke pred deťmi alebo zvieratami.
11. Pamätajte, že obalové materiály môžu byť nebezpečné pre vaše deti. Obalové materiály skladujte mimo dosahu detí alebo ich ekologicky zlikvidujte v súlade s inštrukciami.
12. Malé súčasti, ktoré nájdete vo vrecúšku s dokumentáciou, uložte mimo dosahu detí.
13. Zariadenie nevystavujte priamemu slnečnému žiareniu, nepoužívajte vonku a nevystavujte dažďu.
14. V blízkosti spotrebiča nenechávajte horľavé tekutiny.
15. Nedotýkajte sa práčky vlhkými rukami, ak je spustená. Nikdy počas prania a odstredovania neotvárajte zásuvku na prací prostriedok alebo dvierka práčky.
16. Počas vypúšťania sa nedotýkajte vypúšťacej hadice a vypúšťanej vody. Voda môže pri prevádzke práčky dosiahnuť vysoké teploty.
17. V prípade akejkoľvek poruchy spotrebič najprv odpojte od napájania a potom zavrite vodovodný kohútik. Nepokúšajte sa spotrebič opraviť vlastnými silami, obráťte sa na autorizovaný servis.
18. Pred prvým použitím nezabudnite ODSTRÁNIŤ ARETAČNÉ SKRUTKY zaisťujúce bubon práčky počas prepravy. Na poškodenie spôsobené spustením práčky s inštalovanými aretačnými skrutkami sa záruka nevzťahuje.
19. Spotrebič je určený na domáce použitie. V prípade komerčného použitia stráca záruka platnosť.
20. Tento spotrebič môžu používať deti vo veku 8 rokov a staršie a osoby so zníženými fyzickými či mentálnymi schopnosťami alebo nedostatkom skúseností a znalostí, ak sú pod dozorom alebo boli poučené o používaní spotrebiča bezpečným spôsobom a rozumejú prípadným nebezpečenstvám. Čistenie a údržbu vykonávanú používateľom nesmú vykonávať deti, ak nie sú staršie ako 8 rokov a pod dozorom. Deti mladšie ako 8 rokov sa musia držať mimo dosahu spotrebiča a jeho prívodu.
21. Akýkoľvek zásah do spotrebiča inou osobou než pracovníkom autorizovaného servisu má za následok stratu záruky.
22. Záruka sa nevzťahuje na poškodenia spôsobené vonkajšími vplyvmi (povodeň, chemikálie, požiar a pod.).
23. Výrobca nenesie žiadnu zodpovednosť za škody vzniknuté nesprávnym uzemnením/použitím.



**NEBEZPEČNÉ NAPÄTIE, RIZIKO ÚRAZU!**

### Odporúčanie

- Skôr ako začnete svoju novú automatickú práčku používať, požiadajte o pomoc s inštaláciou a uvedením do prevádzky kvalifikovaného inštalatéra alebo autorizovaný servis.

- Práčku inštalujte na dobre vetrané miesto s dostatočnou cirkuláciou vzduchu. Spotrebič umiestnite tak, aby bolo možné dvierka práčky kompletne otvoriť.
- Ideálna okolitá teplota na prevádzku práčky je 15 až 25 °C.
- Zmrznuté hadice sa môžu narušiť a prasknúť. V oblastiach, kde teplota klesá pod bod mrazu, môže okolitá teplota ohroziť bezpečnú prevádzku elektronických obvodov.
- Prvý prací cyklus odporúčame absolvovať bez bielizne s programom „90° biela bavlna“ tak, že do zásuvky pracieho prostriedku nasypete do druhej priehradky ½ odmerky pracieho prostriedku.
- Keďže pri dlhodobom kontakte so vzduchom môže dochádzať k usadzovaniu pracieho prášku alebo aviváže, dávajte do zásuvky prací prostriedok a aviváž až tesne pred zamýšľaným práním.
- Program predprania odporúčame používať iba pre silne znečistenú bielizeň.
- Množstvo bielizne vlozenej do práčky nesmie prekročiť maximálne povolené množstvo. V opačnom prípade pobeží práčka v núdzovom režime.
- Práčku používajte iba na bielizeň, ktorá je výrobcom označená ako vhodná na pranie v práčke.
- Pri používaní aviváže a podobných prípravkov vo vašej práčke dodržujte odporúčania výrobcu pracieho prášku/aviváže.
- Uistite sa, že sa vo vreckách bielizne vkladanej do práčky nenachádzajú cudzie predmety (klince, ihly, mince, zapaľovače, zápalky, sponky a podobne). Tieto cudzie predmety by mohli práčku poškodiť.
- Pranie silne zaprášených odevov poškodzuje vašu práčku. Silne zaprášené odevy pred vložením do práčky vyprášte.
- Nikdy neotvárajte zásuvku pracieho prostriedku za chodu spotrebiča.
- Za chodu nikdy neotvárajte násilím dvierka práčky.
- Síra nachádzajúca sa v odfarbovačoch môže spôsobovať koróziu. Z tohto dôvodu v práčke nikdy nepoužívajte odfarbovače. V práčke nikdy nepoužívajte látky obsahujúce rozpúšťadlá (napr. technický benzín).
- Ak nebudete práčku dlhší čas používať, odpojte ju od siete, zavrite prívod vody a nechajte dvierka otvorené. Vnútorý priestor práčky tak zostane suchý a bez nežiaduceho zápachu.
- Po testovaní na konci výrobného procesu mohlo v práčke zostať malé množstvo vody, ktoré však nepredstavuje riziko poškodenia vašej práčky.

### Nebezpečenstvo pretečenia

- Pred umiestnením vypúšťacej hadice do drezu alebo umývadla skontrolujte, či voda rýchlo odteká.
- Podniknite nevyhnutné opatrenia zabráňujúce vyklznutiu hadice.
- Spätný ráz nesprávne umiestnenej hadice môže spôsobiť jej vyklznutie. Zaistite, aby zátka nemohla uzavrieť odtokový otvor drezu.

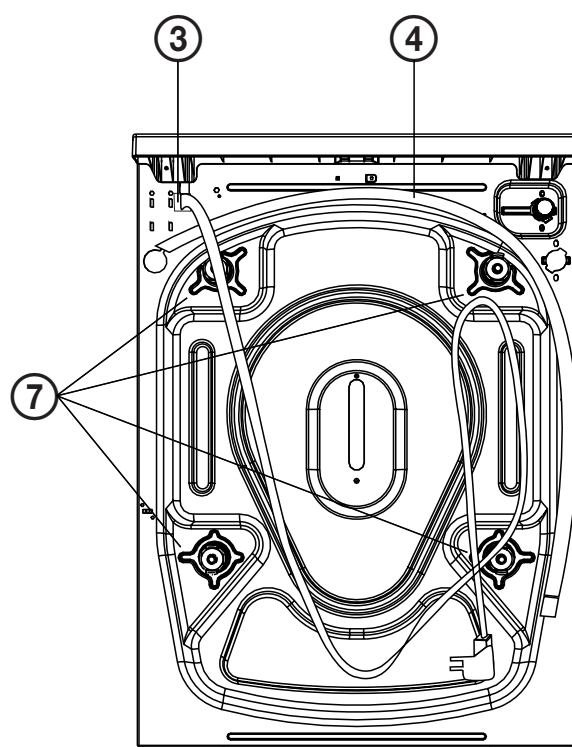
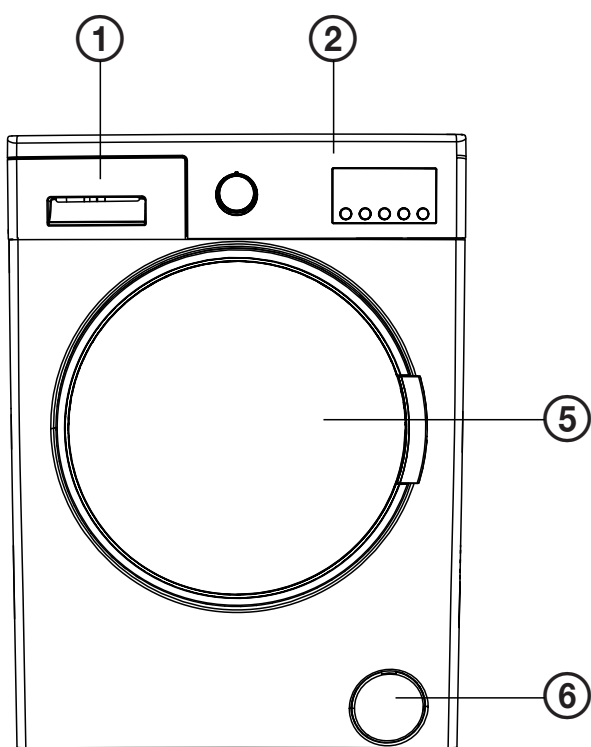
### Nebezpečenstvo pádu alebo úrazu

- Nestúpajte na práčku. Vrchná doska by mohla prasknúť a mohli by ste sa zraniť.
- Po inštalácii usporiadajte bezpečne hadice a prívodnú šnúru. Zakopnutie a pád môžu byť príčinou úrazu.
- Práčku neobracajte hore nohami alebo na bok.
- Práčku nezdvíhajte za vyčnievajúce časti (zásuvka pracieho prostriedku, dvierka). Mohlo by dôjsť k ich poškodeniu a úrazu.
- Manipulácia s práčkou vyžaduje súčinnosť aspoň dvoch osôb.

### Bezpečnosť detí

- Deťom mladším ako 3 roky by sa malo zabrániť v prístupe, ak nie sú trvale pod dozorom. Nenechávajte deti bez dozoru v blízkosti práčky. Deti by sa mohli uzavrieť vnútri práčky s fatálnymi následkami.
- Počas prevádzky môžu byť sklenené dvierka a povrchy práčky veľmi horúce. Chráňte malé deti pred dotykom s týmito povrchmi.
- Obalové materiály uložte mimo dosahu detí.
- Požitie pracích prostriedkov môže spôsobiť otravu a kontakt s pokožkou alebo očami môže spôsobiť podráždenie. Čistiace prostriedky držte mimo dosahu detí.

## POPIS

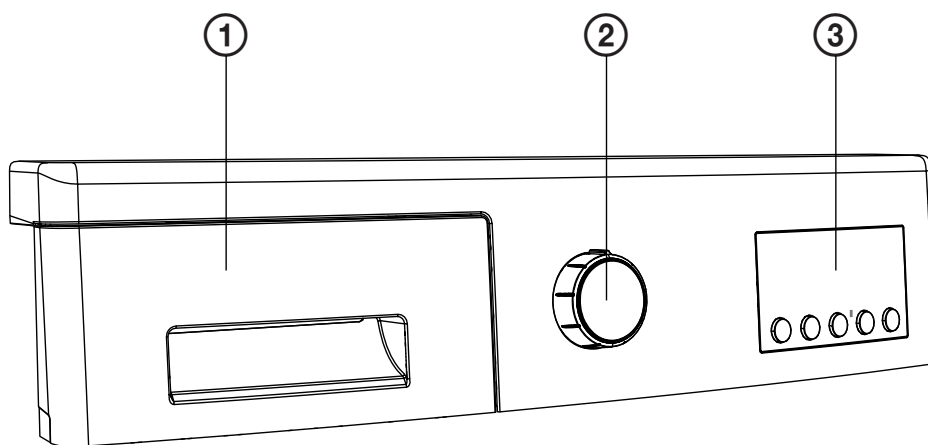


SK

1. Zásuvka pracieho prostriedku
2. Ovládací panel
3. Prívodný kábel
4. Prívodná hadica

5. Bubon práčky
6. Dvierka filtra práčky
7. Aretačné skrutky

### Čelný panel a ovládacie prvky



1. Zásuvka pracieho prostriedku
2. Prepínač programov

3. Ovládací panel s displejom a tlačidlami

# INŠTALÁCIA PRÁČKY

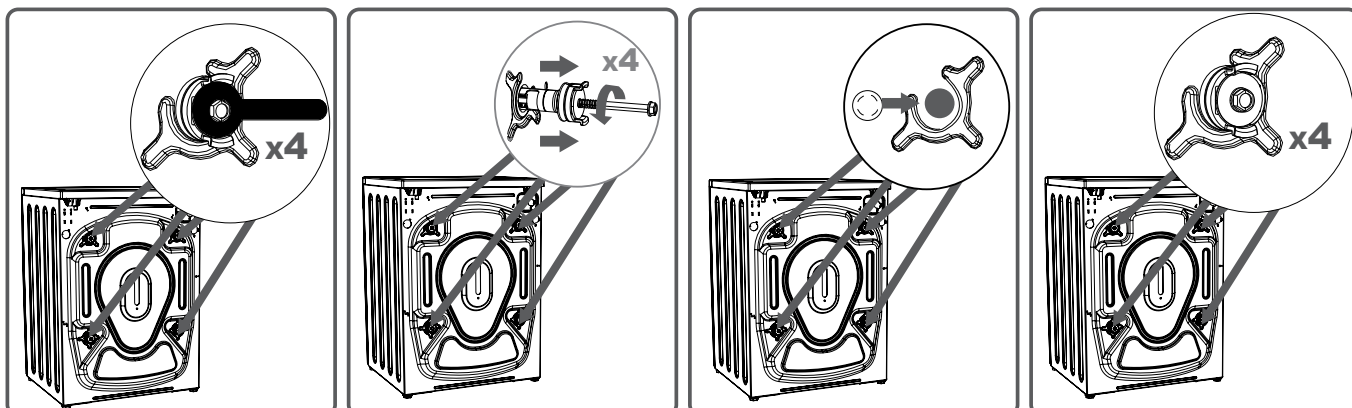
## Odstránenie obalového materiálu

SK

Obalové materiály chránia vašu práčku pred poškodením počas prepravy. Obalové materiály sú ekologicky šetrné a sú recyklovateľné. Recykláciou šetríte surovinné zdroje a chránite životné prostredie.

## Odstránenie aretačných skrutiek

Skôr ako začnete práčku používať, musíte **BEZPODMIENEČNE** odstrániť aretačné skrutky na zadnej strane práčky, ktoré zaisťujú bubon počas prepravy. Na poškodenie spôsobené spustením práčky s inštalovanými aretačnými skrutkami sa záruka nevzťahuje



Pomocou vhodného kľúča povolte aretačné skrutky otáčaním proti smeru hodinových ručičiek.

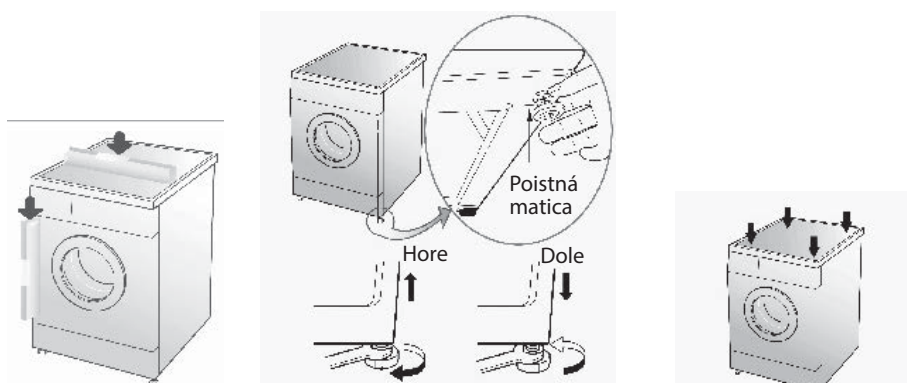
Povolené aretačné skrutky vytiahnite.

Do otvorov po aretačných skrutkách nasadte priložené záslepky.

Aretačné skrutky uschovajte pre prípad budúcej prepravy.

## Nastavenie nastaviteľných nôžok

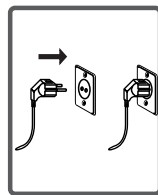
- Práčku neumiestňujte na koberce a podobné povrchy, ktoré by zabránili ventilácii pod práčkou.
- Ak chcete zaistiť tichý chod bez vibrácií, umiestnite práčku na nekĺzavý a pevný povrch.
- Práčku môžete vyvážiť do roviny pomocou nastaviteľných nôžok.
- Otáčaním nastavte nôžky smerom hore alebo dole.
- Nerovnosť podlahy nikdy nevyrovnávajte zasúvaním kartónov, dreva alebo podobných materiálov pod práčku.
- Uhlopriečna kontrola: Keď na práčku v rohoch zatlačíte, nemala by sa kývať. Skontrolujte obe uhlopriečky. Ak sa práčka kýva, opravte nastavenie nôžok.
- Pri upratovaní podlahy pod práčkou dajte pozor, aby ste nenarušili vyrovnanie práčky.



## Zapojenie do elektriny

- Tento spotrebič je prispôsobený na napájanie 220 ~ 240 V/50 Hz.
- Prívodný kábel vašej práčky je vybavený špeciálnou vidlicou s uzemňovacím kolíkom. Táto vidlica by mala byť pripojená výhradne do uzemnenej zásuvky v zásuvkovom okruhu s 10 A poistkou. Ak takúto zásuvku istenú 10 A poistkou nemáte, požiadajte kvalifikovaného elektrikára o jej inštaláciu.
- Nezodpovedáme za škody spôsobené používaním bez riadneho uzemnenia.

**Poznámka:** Používanie spotrebiča pri nízkom napätí bude mať za následok skrátenie životnosti a nižší výkon.

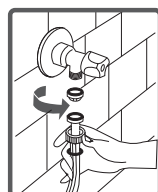
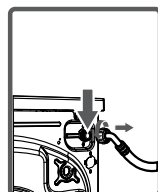
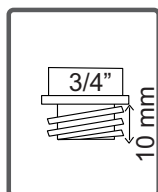
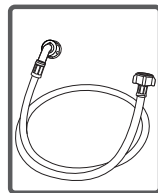


SK

## Zapojenie prívodu vody

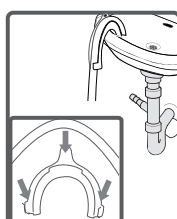
- Vaša práčka je vybavená prívodom studenej vody.
- Aby v miestach spojenia nedochádzalo k úniku vody, dodáva sa spolu s balením hadice matica, ktorú je potrebné na prívodnej hadici nasadiť na strane vodovodného kohútika.
- Novú prívodnú hadicu naskrutkujte na kohútik so závitom  $\frac{3}{4}$  palca.
- Kolenom opatrený biely koniec prívodnej hadice pripojte k bielymu vstupu s filtrom na zadnej strane práčky. Plastové spojové matice dotiahnite rukou. Ak si nie ste pripojením istí, zverte pripojenie kvalifikovanému inštalatérovi.
- Tlak prívodu vody by mal byť v rozsahu 0,01 – 1,0 MPa. Ak je tlak vody vyšší, inštalujte do vedenia reduktor tlaku.
- Po zapojení otvorte naplno kohútik a skontrolujte, či nie sú v miestach spojov netesnosti.
- Uistite sa, že nie je nová prívodná hadica prehnutá, prasknutá alebo priškripanutá a že má originálnu dĺžku.

**Poznámka:** Pri pripájaní práčky používajte výhradne nové prívodné hadice dodávané spolu s práčkou. Nikdy nepoužívajte staré, použité alebo poškodené vodovodné hadice.



## Pripojenie vypúšťacej hadice

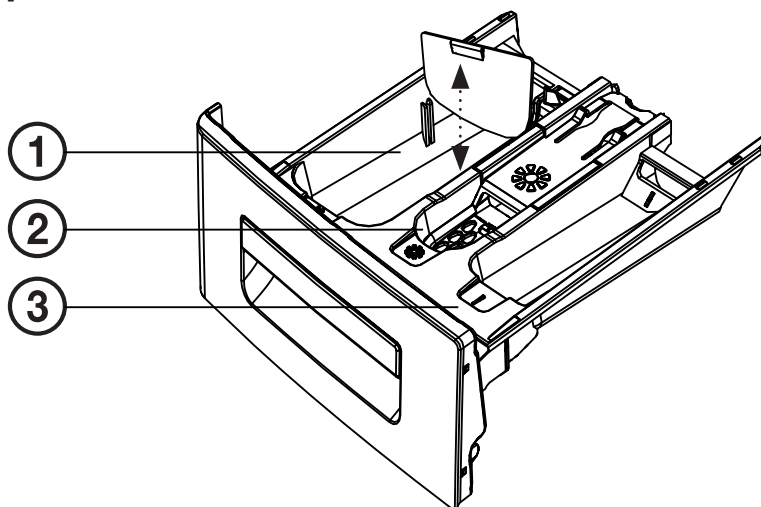
- Koniec vypúšťacej hadice je možné pripevniť k špeciálnemu zariadeniu na odpadovom výpuste alebo k špeciálnemu vývodu na sifóne drezu.
- Nikdy sa nepokúšajte nastavovať dĺžku odpadovej hadice pomocou spojok.
- Uistite sa, že nie je vypúšťacia hadica preložená, skrútená, priškripanutá a že má pôvodnú dĺžku.
- Vypúšťaciu hadicu upevnite do výšky 60 – 100 cm nad podlahu.
- Vypúšťaciu hadicu nevedzte do drezu, vedra alebo umývadla bez výpustu.






# POKYNY NA POUŽÍVANIE

## Zásuvka pracieho prostriedku

SK



1. Priehradka pracieho prostriedku na hlavné pranie 
2. Priehradka aviváže 
3. Priehradka pracieho prostriedku na predpranie 

### Jednotlivé priehradky zásuvky

#### **Priehradka pracieho prostriedku na hlavné pranie:**

V tejto priehradke je možné použiť iba prací prostriedok (tekutý alebo práškový), prípravok proti vodnému kameňu a podobne.

#### **Priehradka na aviváž, škrob, prací prostriedok:**

Pri praní bielizne môžete použiť aviváž (dodržiňte množstvo a typ podľa odporúčania výrobcu bielizne). Niekedy môžu v priehradke zostať zvyšky použitej aviváže. Príčinou je nevhodná viskozita aviváže. Aby k tomu nedochádzalo, odporúčame používať tekutejšie aviváže alebo aviváž pred použitím zriediť.

#### **Priehradka na predpranie:**

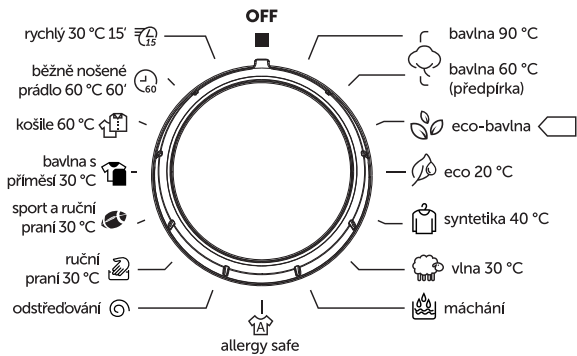
Túto priehradku použijete iba v prípade, že použijete program s predpraním. Predpranie odporúčame použiť pre silne znečistenú bielizeň.

(\*) Špecifikácie sa môžu líšiť podľa kúpeného produktu.

### Odporúčania týkajúce sa typu pracieho prostriedku a teploty prania

- Pri praní silne znečistenej bielej bielizne odporúčame použiť programy na bavlnu 60 °C a vyššie a normálny prací prášok obsahujúci bieliace príslady, ktoré pri stredných až vyšších teplotách poskytujú vynikajúce výsledky.
- Pri praní v rozsahu teplôt 40 °C až 60 °C je potrebné zvoliť vhodný typ pracieho prostriedku pre daný typ látky a miery znečistenia. Bežné prací prášky sú vhodné pre „biele“ a stálofarebné tkaniny s vysokým stupňom znečistenia, zatiaľ čo tekuté prací prostriedky alebo prášky „šetrné k farebným tkaninám“ sú vhodné pre mierne zašpinené farebné látky.
- Pri praní pri teplotách pod 40 °C odporúčame použiť tekuté prací prostriedky špeciálne označené ako vhodné na pranie pri nízkych teplotách.

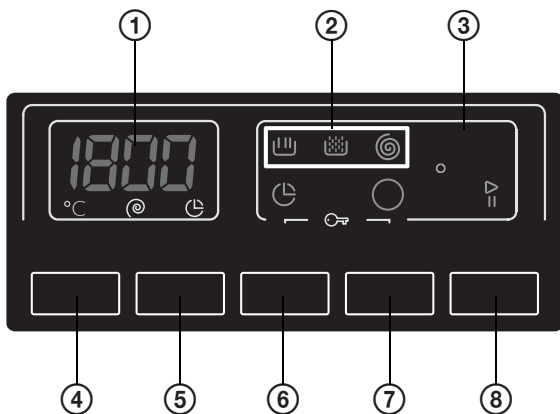
# OVLÁDANIE



## Prepínač programov

- Pomocou tohto prepínača môžete vybrať program, ktorý chcete použiť na vypranie bielizne.
- Program môžete zvoliť otáčaním gombíka oboma smermi.
- Uistite sa, že je prepínač presne v polohe pre požadovaný program.

SK



## Čelný panel a ovládacie tlačidlá

1. Číselný displej
2. Indikátory fázy prania
3. Indikátory prídavných funkcií
4. Tlačidlo teploty
5. Tlačidlo otáčok
6. Tlačidlo odloženého štartu
7. Tlačidlo na voľbu prídavnej funkcie
8. Tlačidlo Štart/Pauza

## Príprava pred praním

### Rozdelenie bielizne

- Odevy sú vybavené štítkami, na ktorých je vyznačený odporúčaný spôsob údržby (pozrite kapitolu „Užitočné informácie“). Pri praní a sušení bielizne sa riadte týmito pokynmi.
- Bielizeň rozdeľte podľa druhu (bavlna, syntetika, jemná bielizeň, vlna atď.), teploty prania (studená, 30 °C, 40 °C, 60 °C alebo 90 °C) a stupňa znečistenia (mierne zašpinená, zašpinená, silne zašpinená).
- Neperte dohromady bielu a farebnú bielizeň.
- Farebnú bielizeň perte pri prvom praní oddelene, mohla by púšťať farbu.
- Uistite sa, že vo vreckách a podobne nezostali žiadne kovové predmety.



**Varovanie: Na poruchy spôsobené preniknutím cudzích predmetov do práčky sa záruka nevzťahuje.**

- Na odevoch zapnite zipsy a zapnite všetky gombíky.
- Odoberte kovové alebo plastové háčiky zo záclon a závesov alebo ich umiestnite do pracovnej sietečky či vrecúška a zašnurujte.
- Odevy, ako sú nohavice, úplety, tričká a teplákové súpravy, obráťte naruby.
- Ponožky, vreckovky a podobné malé kusy bielizne perte v pracovnej sietečke.



## Vloženie bielizne do práčky

1. Otvorte dvierka práčky.
2. Rozmiestnite bielizeň v bubne.

**Poznámka:** Maximálna kapacita sa môže líšiť podľa typu pranej bielizne, stupňa znečistenia a zvoleného programu. Neprekračujte maximálnu kapacitu suchej bielizne pre daný program, pozrite tabuľku programov.

SK


Ako príklad vám môže poslúžiť nasledujúca orientačná tabuľka:

Typ bielizne	Hmotnosť (g)
Uterák	200
Postelňa bielizeň	500
Župan	1200
Deka	700
Poťah na vankúš	200
Spodná bielizeň	100
Obrus	250


- Bielizeň vkladajte jednotlivo.
- Pri zatváraní dvierok práčky dajte pozor, aby sa bielizeň nezachytila medzi dvierka a tesnenie.
- Zatlačením dvierka zavrite tak, aby sa ozvalo zacvaknutie.
- Dvierka riadne zavrite. Ak nie sú dvierka riadne zatvorené, práčka sa nespustí.

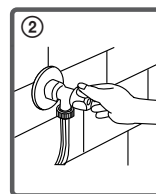
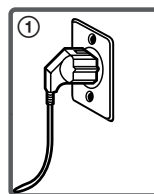
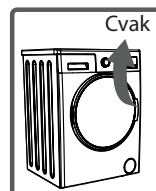
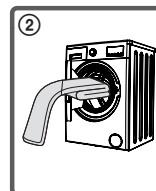
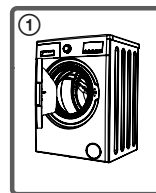
## Pridanie pracieho prostriedku

Množstvo pracieho prostriedku závisí od nasledujúcich faktorov:

- Využitie pracieho prostriedku je dané stupňom znečistenia bielizne. Mierne zašpinenú bielizeň nepredpierajte a do priehradky  v zásuvke pracieho prostriedku dajte miernu dávku pracieho prostriedku.
- V prípade silnejšie zašpinenej bielizne vyberte program zahŕňajúci predpranie a štvrtinu použitého pracieho prostriedku umiestnite v zásuvke pracieho prostriedku do priehradky I, zostávajúce tri štvrtiny dajte do priehradky II.
- Používajte pracie prostriedky určené pre automatické práčky. Vhodné množstvo pracieho prostriedku je vyznačené na obale pracieho prostriedku.
- Väčšie zašpinenie bielizne a tvrdšia voda vyžadujú väčšie množstvo pracieho prostriedku.
- Množstvo potrebného pracieho prostriedku rastie s množstvom pranej bielizne.
- Aviváž pridajte do priehradky na aviváž. Neprekračuje značku MAX, aby aviváž počas vyplavovania pracieho prostriedku nepretiekla do vody na pranie.
- Aviváže s veľkou hustotou je potrebné pred pridaním do zásuvky zriediť na vhodnú hustotu. Príliš hustá aviváž by totiž mohla upchať odtok a zabrániť vypláchnutiu aviváže z priehradky.
- Pre všetky programy bez predprania môžete použiť váš obľúbený tekutý prací prostriedok.

## Spustenie prania

1. Práčku zapojte do siete.
2. Otvorte prívod vody.
3. Do zodpovedajúcich priehradiek zásuvky vložte prací prostriedok zodpovedajúci zvolenému praciemu programu
4. Otvorte dvierka práčky.
5. Do práčky vložte rovnomerne bielizeň.
6. Zavrite dvierka a zatlačte, kým nezačujete cvaknutie.
7. Zapnite práčku tlačidlom vypínača .





## Prispôsobenie štandardných programov pomocou prídavných funkcií

Pred spustením programu môžete pomocou **tlačidla na voľbu prídavnej funkcie** ⑦ zvoliť jednu z prídavných funkcií, ktorá pozmení priebeh štandardného programu. Prehľad týchto funkcií je uvedený nižšie.

- Stlačte opakovane **tlačidlo na voľbu prídavnej funkcie**, kým sa na čelnom paneli nerozsvieti indikátor príslušnej prídavnej funkcie, ktorú si prajete aktivovať.
- Ak bude indikátor prídavnej funkcie svietiť nepretržite, bude daná funkcia po spustení pracieho programu aktivovaná.
- Ak bude indikátor prídavnej funkcie blikať, daná funkcia **nebude** aktivovaná. To môže byť spôsobené jedným z nasledujúcich dôvodov:
  - požadovaná prídavná funkcia nie je pre zvolený program k dispozícii,
  - prací program je vo fáze, keď už nie je možné zvoliť niektorú z prídavných funkcií alebo
  - požadovaná prídavná funkcia nie je kompatibilná s predtým aktivovanou prídavnou funkciou

## Prehľad prídavných funkcií

Po zvolení príslušnej prídavnej funkcie sa na čelnom paneli rozsvieti indikátor, ktorý je vyobrazený pri popise jednotlivých funkcií nižšie.



### Ľahké žehlenie

Táto funkcia spôsobí, že bielizeň bude po dokončení pracieho programu menej pokrčená. Značne sa tak uľahčí a urýchli žehlenie.



### Antialergénna funkcia

Táto funkcia spôsobí, že bielizeň sa pred dokončením pracieho programu ešte raz dôkladne prepláchne, aby sa zbavila všetkých nežiaducich alergénov.



### Rýchle prepláchnutie

Ak bielizeň, ktorú vložíte do práčky, nie je príliš znečistená, môžete pomocou tejto funkcie skrátiť priebeh pracieho programu.

**Poznámka:** Ak do práčky vložíte menej bielizne než zodpovedá polovici praciej kapacity práčky, prepne sa práčka automaticky do úsporného režimu, v ktorom sa skráti priebeh pracieho programu a zníži spotreba vody a elektrickej energie. Aktivácia úsporného režimu bude znázornená rozsvietením indikátora rýchleho prepláchnutia.



### Predpranie

Funkcia na aktiváciu pracieho programu s predpraním pre silne znečistenú bielizeň. Pred spustením programu s predpraním dajte vhodný prací prostriedok aj do príslušnej priehradky (↓).



### Extra prepláchnutie


Táto funkcia spôsobí, že sa bielizeň počas pracieho programu prepláchne dôkladnejšie.

## Volba programu

Vyberte vhodný program pre daný druh bielizne, pozrite „Tabuľka programov“.

## Tabuľka programov

Trvanie programu sa môže líšiť v závislosti od typu a hmotnosti vloženej bielizne, teploty prívodnej vody a teploty okolia.

Program	Teplota (°C)	Priehradka na práci prostriedok	Čas (min)	Max. náplň	Typ bielizne
Bavlna 90 °C	90 °C	2	169	7 kg	Silne znečistené bavlnené odevy, stolová či posteľná bielizeň
Bavlna 60 °C	60 °C	1 i 2	156	7 kg	Bežne znečistené bavlnené odevy, stolová či posteľná bielizeň
Eco bavlna 	60 °C	2	200	7 kg	Bežne znečistené bavlnené odevy, stolová či posteľná bielizeň
Eco 20 °C	20 °C	2	96	3 kg	Menej znečistené bavlnené odevy, stolová či posteľná bielizeň
Syntetika 40 °C	40 °C	2	89	3 kg	Silne znečistené textilie zo syntetických alebo zmiešaných materiálov
Vlna 30 °C	30 °C	2	39	2 kg	Pre jemné textilie označené symbolom pracej práčky a vlnená bielizeň
Pláchanie	--	--	36	7 kg	Ak chcete po vypraní bielizeň ešte raz vypláčať a vyžmýkať, môžete pre ľubovoľný druh bielizne použiť tento program.
Allergy safe	60 °C	2	182	3 kg	Detské oblečenie a oblečenie pre alergikov
Odstredovanie	--	--	15	7 kg	Ak chcete po vypraní bielizeň ešte raz vyžmýkať, môžete pre ľubovoľný druh bielizne použiť tento program.
Ručné pranie 30 °C	30 °C	2	90	2 kg	Pre jemné textilie označené symbolom „ručné pranie“
Šport a ručné pranie 30 °C	30 °C	2	80	3 kg	Športové oblečenie zo syntetických materiálov
Bavlna s prímiesou 30 °C	30 °C	2	79	3 kg	Bežne znečistené odevy z bavlnenej tkaniny/s prímiesou syntetiky
Košele 60 °C	60 °C	2	103	3 kg	Košele a blúzy z bavlnených tkanín/s prímiesou syntetiky
Bežne nosená bielizeň 60 °C 60'	60 °C	2	60	3 kg	Každodenné pranie bežne znečistených odevov zo zmiešaných materiálov
Rýchly 30 °C 15'	30 °C	2	15	2 kg	Rýchle pranie bielizne zo zmiešaných materiálov

**Poznámka:** Program „Eco bavlna “ je určený pre bežné bavlnené odevy.



Energetická trieda je A+++ . Program použitý na test spotreby energie: Bavlna 60/40 °C, 1 000 otáčok.

## Spustenie programu tlačidlom Štart/Pauza



1. Stlačením tlačidla **Štart/Pauza** môžete spustiť vybraný program alebo pozastaviť bežiaci program.
2. Po dokončení pracieho programu sa ozve zvuková signalizácia a na displeji sa zobrazí hlásenie „END“.
3. Otvorte dvierka práčky, vyberte bielizeň. Práčku vypnite a zavrite prívod vody.

## Ďalšie funkcie práčky a prispôsobenie štandardných programov



### Nastavenie teploty

Pomocou **tlačidla teploty**  môžete nastaviť teplotu programu (pozrite tabuľku programov vyššie). Po výbere požadovaného programu bude najskôr nastavená najvyššia možná teplota programu. Stlačením tlačidla  budete teplotu po krokoch znižovať. Hodnota „--C“ na displeji znamená pranie so studenou vodou.

### Nastavenie rýchlosti otáčania

Pomocou **tlačidla otáčok**  môžete nastaviť rýchlosť otáčok programu (pozrite tabuľku programov vyššie). Po výbere požadovaného programu bude najskôr nastavená najvyššia možná rýchlosť. Stlačením tlačidla  budete otáčky po krokoch znižovať.

### Odložený štart

Stlačením **tlačidla odloženého štartu**  môžete nastaviť čas, v ktorom sa má program spustiť. Na displeji sa objaví zobrazenie času, ktoré môžete opakovaným stlačením tlačidla  meniť.

## Detská zámka

Práčka je vybavená funkciou detskej zámky, ktorá zabráni zmene prebiehajúceho programu nechceným stlačením tlačidiel alebo otočením voliča programov.

- Počas chodu práčky stlačte aspoň na 3 sekundy **tlačidlo odloženého štartu** a **tlačidlo na voľbu prídavnej funkcie**. Aktivuje sa detská poistka a nastavenie práčky teraz nie je možné zmeniť, všetky tlačidlá okrem vypínača sú neaktívne. Detskú poistku deaktivujete opätovným dlhým stlačením vyššie uvedených tlačidiel.
- Ak chcete počas aktívnej detskej zámky zmeniť prací program, deaktivujte najprv detskú zámku a reštartujte práčku tak, aby bolo možné zvoliť nový program. Ak chcete zmeniť teplotu alebo otáčky, deaktivujte detskú zámku, stlačte tlačidlo **Štart/Pauza** a potom zmeňte nastavenie teploty alebo otáčok.

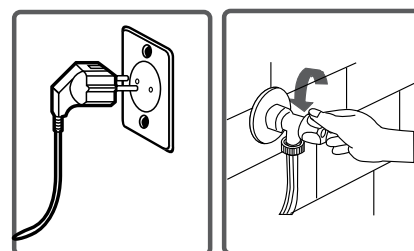
## Automatická zámka dvierok

Po zvolení programu sa dvierka práčky automaticky uzamknú. Dve minúty po dokončení programu je zámka uvoľnená.

## ČISTENIE A ÚDRŽBA

- Pred údržbou alebo čistením práčku odpojte od zásuvky.
- Pred začatím údržby alebo čistenia práčky uzavrite prívod vody.

**Upozornenie:** Pri použití čistiacich prostriedkov obsahujúcich rozpúšťadlá by mohlo dôjsť k poškodeniu súčastí práčky. Na čistenie nepoužívajte prípravky obsahujúce rozpúšťadlá.

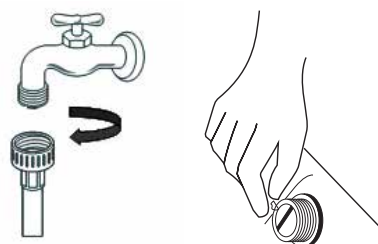


## Filtre na prívode vody

Prívodná hadica je na oboch koncoch opatrená filtermi zabraňujúcimi vniknutiu cudzích látok z vody do práčky.

Ak práčka nedostáva dostatočné množstvo vody napriek tomu, že je vodovodný kohútik otvorený, je potrebné tieto filtre vyčistiť. (Odporúčame filtre čistiť raz za pol roka.)

- Odpojte hadicu na prívod vody
- Očistite vstupné hrdlo hadice na strane kohútika.
- Vyberte filter na strane vstupného ventilu a dôkladne očistite pomocou kefky.
- Po vyčistení vráťte filtre rovnakým spôsobom späť.



### Upozornenie:

Znečistená prívodná voda alebo nedostatočná údržba môže byť príčinou upchania prívodných ventilov alebo ich poškodenia a následného nepretržitého pretekania vody do práčky. Poruchy spôsobené z týchto dôvodov sú mimo rámca záruky.

## Filter čerpadla

Systém filtra čerpadla zabraňuje prenikaniu textilných vlákien a drobných predmetov z vypúšťanej vody do čerpadla a predlžuje tak jeho životnosť. Čistenie filtra čerpadla odporúčame vykonávať raz za mesiac.

Čistenie filtra čerpadla:

1. Otvorte dvierka filtra čerpadla (poznámka: ak je vnútri práčky horúca voda, vyčkajte, kým nevychladne.)
2. Otáčaním proti smeru hodinových ručičiek filter vyberte z práčky.
3. Filter dôkladne prepláchnite.
4. Filter vložte späť a utiahnite otáčaním v smere hodinových ručičiek. Potom zavrite dvierka filtra čerpadla.

### Poznámky:

- Pred otvorením krytu filtra umiestnite pred kryt nádobu, aby ste tak predišli vytečeniu zostávajúcej vody z práčky na zem. Podľa množstva vody v práčke bude možno potrebné vyprázdniť zbernú nádobu niekoľkokrát.
- Po vyčistení filter riadne dotiahnite, aby nedochádzalo k úniku vody.
- Nečistite počas prevádzky práčky



## VAROVANIE!

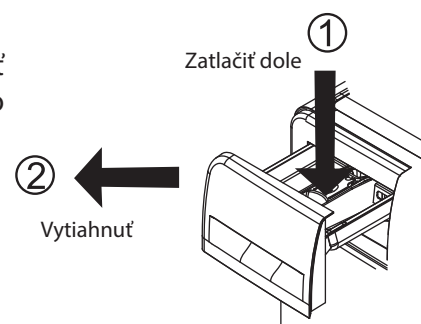
Voda v čerpadle môže byť horúca, vyčkajte až vychladne.

## Zásuvka na prací prostriedok

**SK**

V zásuvke pracieho prostriedku alebo v kryte zásuvky sa môže usadzovať nespotrebovaný prací prostriedok. Z času na čas preto zásuvku pracieho prostriedku vyberte a prepláchnite čistou vodou.

- **Zásuvku pracieho prostriedku neumývajte v umývačke riadu!**



## Plášť práčky

Práčku čistíte zvonka vlažnou vodou a jemným čistiacim prostriedkom, ktorý nepoškodí povrchovú úpravu pláštá práčky. Po opláchnutí čistou vodou práčku utrite mäkkou a suchou utierkou.

## Bubon


V práčke nenechávajte žiadne kovové predmety, ako sú ihly, svorky alebo mince a pod. Tieto predmety môžu spôsobiť vznik hrdzavých škvŕn na bubne. Ak chcete tieto škvŕny eliminovať, použite čistiaci prostriedok bez chlóru a dodržte pokyny výrobcu čističa. Na odstraňovanie hrdzavých škvŕn nikdy nepoužívajte drôtenky na riad ani iné podobné brúsne prostriedky. Na čistenie môžete použiť aj funkciu samočistenia popísanú vyššie. Počas procedúry čistenia nesmú byť v bubne žiadne odevy ani prací prostriedok.

## Tesnenie dvierok

Po každom praní odstráňte nečistoty, ktoré prišlipli na tesnení dvierok a vysušte priestor medzi tesnením.

# PRAKTICKÉ INFORMÁCIE

## Symbole starostlivosti o odevy

 Normálne pranie	 Maximálna teplota prania je 90°C	 Maximálna teplota prania je 60°C
 Maximálna teplota prania je 30°C	 Ručné pranie	 Zákaz prania
 Je možné bieliť	 Nebieliť	 Teplota žehlenia je maximálne 110°C
 Teplota žehlenia je maximálne 150°C	 Teplota žehlenia je maximálne 200°C	 Nežehliť
 Je možné chemicky čistiť	 Zákaz chemického čistenia	 Rozložte na plocho
 Povesiť za mokra	 Sušiť zavesením	 Nesušiť v bubnovej sušičke
 Je možné čistiť benzínom, alkoholom a trifluórtrichlóretánom	 Je možné čistiť benzínom, perchlóretylénom	 Je možné čistiť perchlóretylénom, R11, R113 a benzínom

SK

## Odstraňovanie škvŕn



**Alkoholické nápoje:** Škvŕnu najprv vyperte v studenej vode, potom vytrite roztokom glycerínu vo vode a vypláčajte vo vode s octom.



**Krém na topánky:** Škvŕnu ľahko zoškrabnite bez poškodenia látky, pošúchajte vodou s pracím prostriedkom a vypláčajte. Ak nezmizne, pošúchajte ju 1 jednotkou čistého liehu (96 %) zmiešanou s 2 jednotkami vody a potom vyperte vlažnou vodou.



**Čaj a káva:** Natiahnite časť so škvŕnou na vrchnú časť vhodnej nádoby a prelejte tak horúcou vodou, ako to druh tkaniny dovoľí. Ak to tkanina znesie, vyperte ju v bieliacom prostriedku.



**Čokoláda a kakao:** Namočte do studenej vody a pošúchajte vodou s mydlom alebo pracím prostriedkom, potom vyperte v takej vysokej teplote, ako to tkanina dovoľuje. Ak je na látke stále masťná škvŕna, vytrite ju kysličníkom (3 %).



**Kečup:** Po zoškrabnutí zaschnutých kúskov bez poškodenia látky ponechajte v studenej vode na asi 30 minút a ručne vyperte vo vode s pracím prostriedkom.



**Mäsový vývar, vajcia:** Odstráňte zaschnutú škvŕnu a vytrite hubou alebo mäkkou handričkou namočenou v studenej vode. Ručne vyperte pracím prostriedkom a vyperte v zriedenom bielidle.



**Mastné a olejové škvŕny:** Najprv zotrite zvyšky. Škvŕnu pošúchajte vodou s pracím prostriedkom a potom ju vyperte vo vlažnej mydlovej vode.



**Horčica:** Najprv naneste na škvŕnu glycerín. Pošúchajte čistiacim prostriedkom a potom vyperte. Ak škvŕna nezmizla, vytrite ju liehom (pri syntetických a farebných tkaninách zmesou 1 jednotky liehu a 2 jednotiek vody).



**Krv:** Namočte bielizeň na 30 minút do studenej vody. Ak škvŕna nezmizla, namočte na 30 minút do roztoku vody a čpavku (3 lyžice čpavku do 4 litrov vody).



**Smotana, zmrzlina a mlieko:** Namočte bielizeň do studenej vody a pošúchajte časť so škvŕnou vodou s pracím prostriedkom. Ak škvŕna nezmizla, použite bielidlo v správnej koncentrácii (bielidlo nepoužívajte na farebnú bielizeň).



**Hlina:** Škvŕny od hlíny sa musia odstrániť čo najskôr. Škvŕny sa musia vyprať v pracom prostriedku, ak nezmiznú, je nutné ich vytrieť kysličníkom (3 %).



**Atrament:** Podržte časť so škvŕnou pod studenou vodou a počkajte, až prestane tiecť atramentová voda. Potom vytrite roztokom vody s citrónovou šťavou a pracím prostriedkom, po 5 minútach vyperte.



**Ovocie:** Natiahnite časť so škvŕnou na vrchnú časť nádoby a prelejte studenou vodou. Na škvŕnu nelejte horúcu vodu. Utrite studenou vodou a naneste glycerín. Počkajte 1 – 2 hodiny, zotrite ešte niekoľkými kvapkami bieleho octu a vypláčajte.



**Tráva:** Škvŕnu pošúchajte vodou s pracím prostriedkom. Ak to tkanina znesie, vyperte ju v bieliacom prostriedku. Vlnené odevy pošúchajte liehom (pri farebných tkaninách zmesou 1 jednotky liehu a 2 jednotiek vody).



**Olejové farby:** Škvŕny sa musia odstrániť nanosením rozpúšťadla skôr, než zaschnú. Potom pošúchajte vodou s pracím prostriedkom a vyperte.



**Spálenina:** Ak to tkanina znesie, vyperte ju v bielidle, môžete ho pridať do práčky. Pri vlnených tkaninách položte na škvŕny handričku navlhčenú vo vode s kysličníkom a prežehlite ešte cez suchú handričku. Dobře vypláčajte a vyperte.

## ODSTRAŇOVANIE ŤAŽKOSTÍ

Všetky opravy smie vykonávať výhradne autorizovaný servis. Keď práčka vyžaduje opravu v záručnej lehote, alebo keď nie ste schopní odstrániť poruchu s pomocou ďalej uvedených pokynov:

- Odpojte práčku zo zásuvky.
- Uzavrite prívod vody.
- Obráťte sa na najbližší autorizovaný servis.

SK

Práčka sa nespustí.	Práčka nie je zapojená do siete.	Zapojte zástrčku do zásuvky.
	Prepálená poistka.	Vymeňte poistku.
	Došlo k výpadku elektrického prúdu.	Skontrolujte stav napájania.
	Nestlačili ste tlačidlo Štart/Pauza.	Stlačte tlačidlo ŠTART/PAUZA.
	Volič programov je v polohe „Stop“.	Prepnite volič programov do požadovanej polohy.
	Dvierka nie sú riadne zatvorené.	Dovrite dôkladne dvierka práčky.
Do práčky nepriteká voda.	Zatvorený kohútik.	Otvorte prívod vody.
	Prívodná hadica môže byť prekrútená.	Skontrolujte prívodnú hadicu.
	Upchatá prívodná hadica.	Vyčistite filtre prívodnej hadice. (*)
	Upchatý prívodný filter.	Vyčistite filter vstupného ventilu. (*)
	Dvierka nie sú riadne zatvorené.	Dovrite dôkladne dvierka práčky.
Práčka nevypúšťa vodu.	Vypúšťacia hadica je upchatá alebo prekrútená.	Skontrolujte vypúšťaciu hadicu.
	Upchatý filter čerpadla.	Vyčistite filter čerpadla. (*)
	Bielizeň nie je v práčke rozložená rovnomerne.	Rozložte bielizeň rovnomerne.
Práčka vibruje.	Nie sú nastavené nôžky práčky.	Nastavte nôžky. (**)
	Neodstránili ste aretačné skrutky.	Odstráňte aretačné skrutky. (**)
	V práčke je malé množstvo bielizne.	Nebráni prevádzke práčky.
	Preťaženie práčky alebo nerovnomerné rozloženie bielizne.	Neprekračujte odporúčané množstvo bielizne a rozložte bielizeň v práčke rovnomerne.
	Práčka sa dotýka okolitých plôch.	Práčku umiestnite tak, aby sa nedotýkala okolitých povrchov. Medzi práčkou a stenou alebo inými plochami nechajte aspoň 2 cm voľného miesta.

Porucha	Možná príčina	Odstránenie poruchy
Nadmerné množstvo peny v zásuvke na prací prostriedok.	Bolo použité príliš veľké množstvo pracieho prostriedku.	Stlačte tlačidlo Štart/Pauza. Ak chcete zamedziť tvorbe peny, rozmiešajte jednu kávovú lyžičku aviváže v pol litra vody a vlejte do zásuvky na prací prostriedok. Po 5 – 10 minútach stlačte tlačidlo Štart/Pauza. Pri ďalšom praní použite správne množstvo pracieho prostriedku.
	Nevhodný prací prostriedok.	Používajte iba pracie prostriedky určené pre automatické práčky.
Neuspokojivý výsledok prania.	Vaša bielizeň bola pre zvolený program príliš znečistená.	Vyberte vhodný program (pozrite tabuľku programov).
	Nedostatočné množstvo pracieho prostriedku.	Použite väčšie množstvo pracieho prostriedku.
	Množstvo vloženej bielizne prekročilo maximálnu kapacitu práčky.	Neprekračujte maximálnu kapacitu práčky.
	Voda môže byť príliš tvrdá.	Prací prostriedok dávajte v súlade s odporúčaním výrobcu pracieho prostriedku.
	Nerovnomerné rozloženie bielizne v práčke.	Rozmiestnite bielizeň vnútri práčky rovnomerne.
Voda sa z práčky vypúšťa ihneď po napustení.	Koniec vypúšťacej hadice je príliš nízko.	Vypúšťaciu hadicu umiestnite do správnej výšky (**).
V bubne nie je počas prania vidieť žiadnu vodu.	Nejde o poruchu. Voda je v spodnej časti bubna.	
Na bielizni sú zvyšky pracieho prostriedku.	Na oblečení sa môžu objaviť nerozpustené zvyšky prášku v podobe bielych bodiek.	Bielizeň vypláčajte ešte raz pomocou programu „Pláchanie“ alebo po vyschnutí bielizne očistite bodky z odevov pomocou kefy.
Na bielizni sú sivé škvrny.	Tieto škvrny môžu byť spôsobené olejom, krémom alebo masťami.	Pri ďalšom praní použite maximálne množstvo pracieho prostriedku odporúčané výrobcom pracieho prostriedku.
Žmýkanie sa nespustilo alebo sa spustilo s oneskorením.	Nejde o poruchu. Aktivoval sa systém kontroly rovnomerného rozloženia bielizne.	Kontrolný systém sa pokúsi doceliť rovnomernejšie rozloženie bielizne. Proces žmýkania sa spustí po urovaní bielizne. Pri ďalšom praní vkladajte bielizeň do práčky rovnomerne.
Nie je možné otvoriť dvierka bubna.	Prebieha prací program.	Vyčkajte dokončenie programu alebo program zastavte.
	Medzi dvierkami a tesnením sa zachytil odev.	Uvoľnite zachytený odev.

(\*) Pozrite kapitolu venovanú údržbe a čisteniu práčky.

(\*\*) Pozrite kapitolu venovanú inštalácii práčky.



## Hlásenie diagnostického systému

Kód chyby	Možná príčina	Riešenie
E01	Dvierka bubna sú otvorené.	Zavrite dvierka bubna práčky. Ak chyba zostane zobrazená na displeji aj potom, odpojte práčku zo zásuvky a kontaktujte servisné stredisko.
E02	Tlak alebo úroveň vody vnútri práčky je príliš nízky.	Skontrolujte, či je otvorený hlavný prívod vody a prívod vody do práčky. Ak problém pretrvá, práčka sa po chvíli automaticky vypne. Kontaktujte servisné stredisko.
E03	Upchatý filter čerpadla alebo porucha napájania čerpadla.	Vyčistite filter čerpadla. Ak problém pretrvá, kontaktujte servisné stredisko. (*)
E04	V práčke sa nachádza príliš veľké množstvo vody.	Voda sa z práčky odčerpá automaticky. Ak sa tak nestane, odpojte práčku od zásuvky a kontaktujte servisné stredisko.

SK

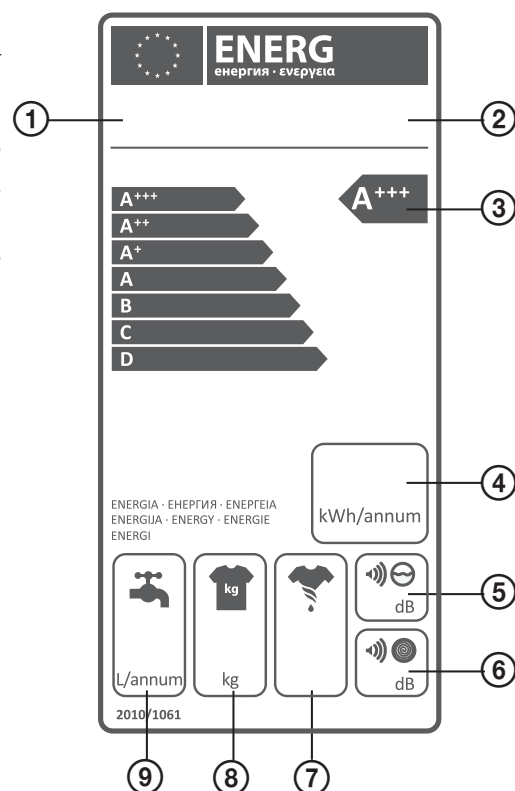
(\*) Pozrite kapitolu venovanú údržbe a čisteniu práčky.

## POPIS ENERGETICKÉHO ŠTÍTKU A ÚSPORA ENERGIE

Spotreba vody a energie sa môže líšiť v závislosti od teploty a tvrdosti vody, teploty okolia, množstva bielizne, zvolených prídavných funkcií a kolísania napätia.

Náklady na vodu a energie môžete znížiť tým, že budete v práčke prať vždy odporúčané množstvo bielizne pre zvolený program, menej znečistenú alebo každodennú bielizeň budete prať v krátkych programoch, budete pravidelne čistiť a vykonávať údržbu a budete prať v hodinách, keď platíte nižšiu sadzbu za elektrinu.

1. Model
2. Značka
3. Energetická trieda
4. Spotreba energie
5. Hlučnosť pri praní
6. Hlučnosť pri žmýkaní
7. Výkonnosť trieda žmýkania
8. Kapacita suchej bielizne
9. Ročná spotreba vody



## TECHNICKÉ ÚDAJE

SK

Výrobca	ECG
Model	EWF 1472 DA+++
EAN	8592131238794
Typ	Voľne stojaca – spredu plnená
Energetická trieda	A+++
Max. otáčky	1400 ot. / min
Tlak vody	Max: 1 MPa Min: 0,1 MPa
Kapacita plnenia	7 kg
Trieda účinnosti odstreďovania	B
Spotreba vody/cyklus	47 l
Spotreba vody/rok(**)	10337 l
Spotreba energie/cyklus	0,78 kWh
Spotreba energie/rok	172 kWh
Hlučnosť počas prania	58 dB (A)
Hlučnosť počas odstreďovania	79 dB (A)
Zvyšková vlhkosť ***	53 %
Napätie/Frekvencia	220–240 V~ / 50 Hz
Poistka	10 A
Príkon	2100 W
Rozmery výrobku (v × š × h)	845 × 597 × 527 mm
Rozmery vrátane obalu (v × š × h)	881 × 641 × 577 mm
Hmotnosť výrobku	62 kg
Hmotnosť vrátane obalu	64 kg
<b>Výbava</b>	
Objem bubna	49 l
Typ motora	AC
System Eco-Logic	ÁNO
Kontrola tvorby peny	ÁNO
System vyrovnávania stability	ÁNO
System proti krčeniu	ÁNO
Typ kontrolného systému	elektronický
Detektor porúch	ÁNO
Detská poistka	ÁNO
Typ prívodu vody	studená
Veľký uhol otvorenia plniacich dverí	ÁNO
Priemer dvierok	47 cm
Čerpadlo s filtrom	ÁNO
Materiál bubna	Nehrdzavejúca oceľ
Materiál nádrže	PCM
Počet komôr v zásuvke na prací prostriedok	3
Výmenný vrchný kryt	ÁNO
Nastaviteľné nožičky	ÁNO
Počet programov	15

## VYUŽITIE A LIKVIDÁCIA ODPADU

Baliaci papier a vlnitá lepenka – odovzdajte do zberných surovín. Prebalová fólia, PE vrecúška, plastové diely – do zberných kontajnerov na plasty.

## LIKVIDÁCIA VÝROBKU PO UKONČENÍ ŽIVOTNOSTI

**Likvidácia použitých elektrických a elektronických zariadení (platí v členských krajinách EÚ a ďalších európskych krajinách so zavedeným systémom triedenia odpadu)**

Vyobrazený symbol na produkte alebo na obale znamená, že s produktom by sa nemalo nakladať ako s domovým odpadom. Produkt odovzdajte na miesto určené na recykláciu elektrických a elektronických zariadení. Správnou likvidáciou produktu zabránite negatívnym vplyvom na ľudské zdravie a životné prostredie. Recyklácia materiálov prispieva k ochrane prírodných zdrojov. Viac informácií o recyklácii tohto produktu vám poskytne obecný úrad, organizácia na spracovanie domového odpadu alebo predajné miesto, kde ste produkt kúpili.

Tento výrobok spĺňa požiadavky smerníc EÚ o elektromagnetickej kompatibilite a elektrickej bezpečnosti.

Návod na obsluhu je k dispozícii na webových stránkach [www.ecg-electro.eu](http://www.ecg-electro.eu).  
Zmena textu a technických parametrov vyhradená.



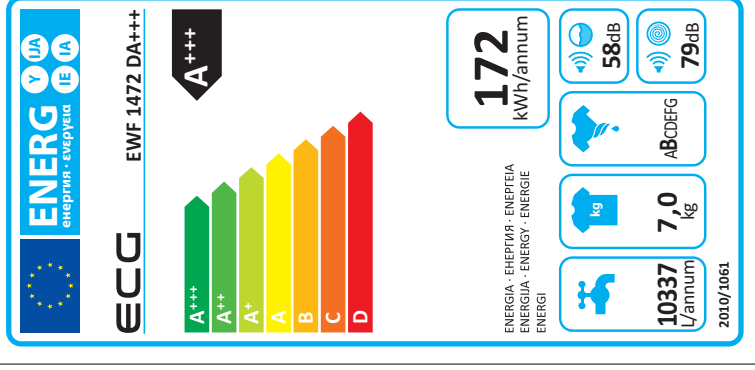
SK

08/05



## INFORMAČNÝ LIST PRÁČKY

Výrobca	ECG
Model	EFW 1472 DA+++
Kapacita plnenia (bavlna 60°C plná náplň)	7 kg
Energetická trieda	A+++
Spotreba energie/rok*	172 kWh
Spotreba energie/vody (bavlna 60°C plná náplň) / cyklus	0,98 kWh / 52 l
Spotreba energie/vody (bavlna 60°C menšia náplň) / cyklus	0,60 kWh / 43 l
Spotreba energie/vody (bavlna 40°C menšia náplň) / cyklus	0,58 kWh / 43 l
Spotreba energie v pohotovostnom režime	1,00 W
Spotreba energie vo vypnutom režime	0,5 W
Spotreba vody/rok**	10337 l
Trieda účinnosti odstreďovania	B
Max. otáčky odstreďovania	1400 ot. / min
Zvyšková vlhkosť ***	53 %
Čas trvania referenčného programu (bavlna 60°C plná náplň)	230 min
Čas trvania referenčného programu (bavlna 60°C menšia náplň)	195 min
Čas trvania referenčného programu (bavlna 40°C menšia náplň)	190 min
Hlučnosť počas prania	58 dB(A)
Hlučnosť počas odstreďovania	79 dB(A)



- Aktuálna teplota vody sa môže líšiť od teploty deklarovanej v názve programu.
- Dĺžka programu, spotreba energie a vody sa môžu líšiť v závislosti od náplne bielizne, hmotnosti a typu, voľby extra funkcií, teploty napúšťanej vody aj okolia.
- Pri použití pracích programov s nižšou teplotou odporúčame používať tekuté pracie prostriedky.
- Vhodné množstvo pracieho prášku závisí od úrovne znečistenia a množstva bielizne. Riadte sa, prosím, odporúčaniami výrobcu pracieho prostriedku.
- \* Na základe 220 štandardných pracích cyklov, pri programoch bavlna 60°C a 40°C s plnou a polovičnou náplňou, a pri využití lacnejších energetických taríf. Aktuálna spotreba energie závisí na spôsobe využitia spotrebiča
- \*\* Na základe 220 štandardných pracích cyklov a pri programoch bavlna 60°C a 40°C s plnou aj menšou náplňou. Aktuálna spotreba vody závisí od spôsobu využitia spotrebiča.
- \*\*\* Na základe výsledkov testov pri štandardných programoch 60°C Bavlna s plnou aj menšou náplňou a pri štandardnom programe 40°C Bavlna s menšou náplňou.

## CONTENTS

DESCRIPTION .....	48
WASHING MACHINE INSTALLATION .....	49
Removal of the packaging material .....	49
Removal of the locking screws .....	49
Setting the adjustable feet .....	49
Power connection .....	50
Connecting the water supply .....	50
Connecting the drain hose .....	50
OPERATING INSTRUCTIONS .....	51
Detergent drawer .....	51
CONTROL .....	52
Programs switch .....	52
Front panel and control buttons .....	52
Preparation before washing .....	52
Starting washing .....	53
Customizing standard programs with additional functions .....	54
Program selection .....	54
Other functions of the washing machine and customization of standard programs .....	55
CLEANING AND MAINTENANCE .....	56
Filters for water supply .....	56
Pump filter .....	56
Detergent drawer .....	57
PRACTICAL INFORMATION .....	58
Clothing care symbols .....	58
Removing stains .....	58
TROUBLESHOOTING .....	60
Diagnostic system messages .....	62
ENERGY LABEL DESCRIPTION AND ENERGY SAVING .....	62
TECHNICAL SPECIFICATIONS .....	63
INFORMATION SHEET OF THE WASHING MACHINE .....	65

**GB**

## SAFETY INSTRUCTIONS

**Read carefully and save for future use!**

**Warning:** The safety measures and instructions, contained in this manual, do not include all conditions and situations possible. The user must understand that common sense, caution and care are factors that cannot be integrated into any product. Therefore, these factors shall be ensured by the user/s using and operating this appliance. We are not liable for any damages caused during shipping, by incorrect use, voltage fluctuation or the modification or adjustment of any part of the appliance.

To protect against a risk of fire or electric shock, basic precautions shall be taken while using electrical appliances, including the following:

1. Make sure the voltage in your outlet corresponds to the voltage provided on the appliance label and that the socket is properly grounded. The outlet must be installed in accordance with applicable electrical codes according to EN.
2. Do not operate device with a damaged cord. **All repairs or adjustments including cord replacements shall be performed by a professional service centre! Do not remove the protective covers from the appliance; there is a risk of electric shock!**
3. Do not plug and unplug the power cable with wet hands. You will avoid risk of electric shock.
4. Do not touch the appliance with wet hands or feet.
5. The power cord must remain accessible once the device is installed. Do not shorten the cable and do not use splitters or an extension cord. Do not allow the cord to touch hot surfaces or lead the cord over sharp edges.
6. Do not switch the device on or off by inserting or pulling out the power cable plug. Do not remove the power cord from the outlet by yanking the cord. Unplug the power cord from the outlet by grasping the plug.
7. Do not place the washing machine on carpets or similar surfaces, which could block the ventilation openings in the base.
8. Do not insert any objects into the device, do not place any objects on the device (e.g. vases, cups, etc.).
9. Do not place the drain hose of your machine in the sink, buckets or basins.
10. Do not allow children to play with the appliance. Protect the access to the washing machine from children or animals.
11. Remember that packaging materials can be dangerous to your children. Store packaging materials out of the reach of children or dispose of them in ecologically sound manner in accordance with the instructions.
12. Keep the small parts found in the documentation bag out of the reach of children.
13. Do not expose the appliance to direct sunlight, do not use outdoors and do not expose it to rain.
14. Do not keep flammable liquids close to the appliance.
15. Do not touch the washing machine with wet hands when in operation. Never open the detergent drawer or the washing machine door during washing and spinning.
16. Do not touch drain hose and drained water during draining. Water may reach high temperatures during the operation of the washing machine.
17. In case of any malfunction, first disconnect the appliance from the power supply, then close the water tap. Do not try to repair the appliance by yourself, contact an authorized service center.
18. Before first use, remember to REMOVE THE LOCKING SCREWS securing the drum during transport. The warranty does not apply to damage caused by running the washer with installed locking screws.
19. The appliance is intended for household use. In the case of commercial use, the validity of the warranty is void.
20. This appliance can be used by children aged 8 years and older and people with lower physical or mental abilities or lack of experience and knowledge, if they are supervised or have been instructed to use the product in a safe manner and understand the potential dangers. Cleaning and maintenance performed by the user should not be done by children unless they are older than 8 years and under supervision. Children under 8 years old must keep away from the appliance and its power supply.
21. Any intervention in the appliance by a person other than an authorized service provider results in loss of warranty.
22. The warranty does not cover damage caused by outside effects (flood, chemicals, fire, etc.).
23. The manufacturer is not liable for damages caused by improper grounding/use.

GB



**DANGEROUS VOLTAGE, RISK OF INJURY!**

### Recommendation

- Before using your new automatic washing machine, ask for help with the installation and starting a qualified installer or an authorized service center.

- Install the washing machine in a well ventilated space with sufficient air circulation. Place the appliance so that it can fully open the washing machine door.
- The ideal ambient temperature for the washing machine operation is 15 °C to 25 °C.
- Frozen hoses can rot and break. In areas where the temperature drops below freezing, ambient temperature may endanger the safe operation of electronic circuits.
- We recommend that the first washing cycle be undergone without laundry for „90° white cotton“ so that you pour in the second compartment of the detergent drawer ½ measuring cup of detergent.
- Since long-term contact with air may result in the deposition of a washing powder or fabric softener, dispense detergent and softener just before the intended washing.
- We recommend to use the prewash program only for a heavily soiled laundry.
- The amount of laundry loaded into the washing machine must not exceed the maximum permitted amount. Otherwise, the washing machine will work in safe mode.
- Only use the washing machine only for laundry that is marked by the manufacturer as suitable for washing machine.
- When using fabric softeners and similar products in your washing machine, observe the detergent/fabric softener manufacturer's recommendations.
- Make sure that there are no foreign objects (nails, needles, coins, lighters, matches, hairpins, etc.) in the pockets of the laundry. These foreign objects could damage the washing machine.
- Washing very dusty clothing damages your washing machine. Shake heavily dusty clothing before placing it in the washing machine.
- Never open the detergent drawer while the machine is running.
- Never force open the door of the washing machine while it is running.
- Sulphur contained in decolorizing agents may cause corrosion. Therefore never use decolorizing agents in the washing machine. Never use fabrics containing solvents (e.g. technical gasoline) in the washing machine.
- If you do not use the appliance for a long time, disconnect it from the power supply, close the water inlet and leave the door open. The interior of the washing machine will thus stay dry without undesirable odours.
- After testing at the end of the manufacturing process, a small amount of water may remain in the machine, but this does not pose a risk of damage to your washing machine.

### **Danger of flooding**

- Before placing the drain hose in the sink or wash basin, make sure that the water drains quickly.
- Take necessary measures to prevent slippage of the hose.
- Recoil of an incorrectly placed hose could cause its slippage. Make sure that the plug cannot close the sink drain opening.

### **Danger of fall or injury**

- Do not stand on the washing machine. The top plate could crack and you might get hurt.
- Organize the water hose and the power cord safely after installation. Tripping and fall could cause an accident.
- Do not turn the washing machine upside down or on its side.
- Do not lift the washing machine by its protruding parts (detergent drawer, door). This could result in damage and injury.
- Handling the washing machine requires the collaboration of at least two people.

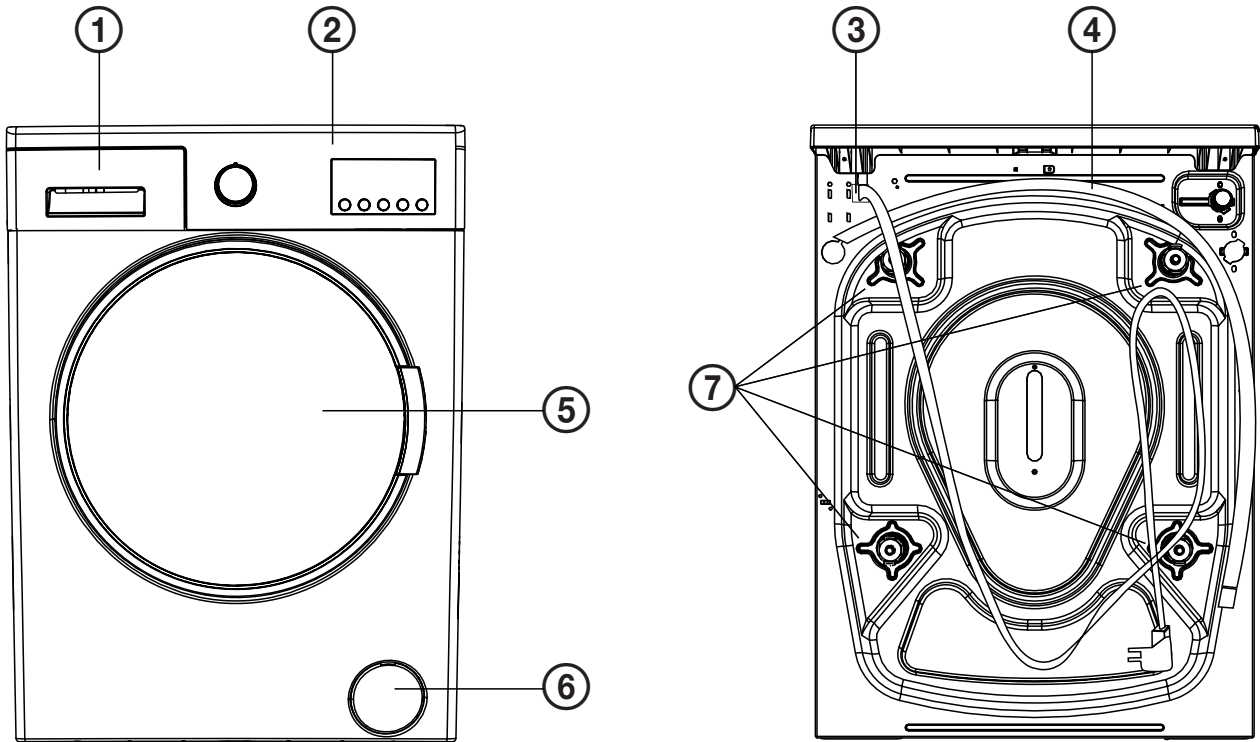
### **Children's safety**

- Children under 3 years of age should be prevented from access if they are not continuously supervised. Do not leave children unsupervised near the washing machine. Children could lock themselves inside a washing machine with fatal consequences.
- The glass door and the washing machine surfaces may be very hot during operation. Protect small children from touching these surfaces.
- Keep the packaging materials away from the children.

- Swallowing of detergents may cause poisoning, and contact with skin or eyes may cause irritation. Keep detergents away from the children.

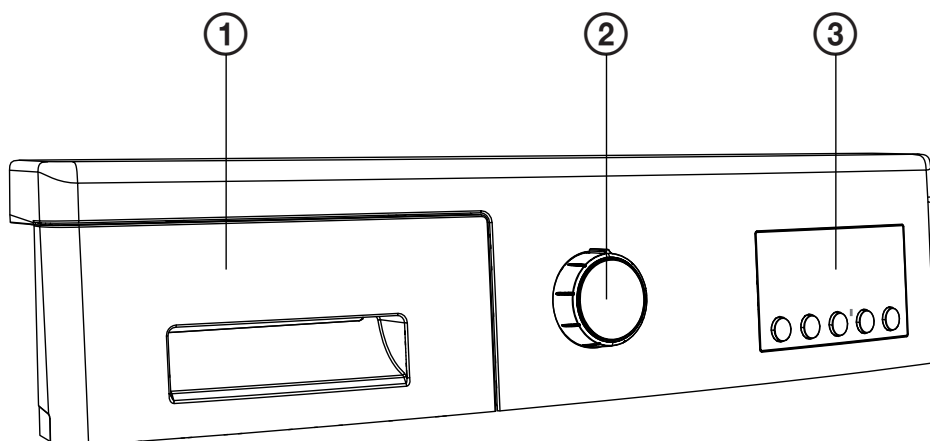
## DESCRIPTION

GB



- |                     |                                       |
|---------------------|---------------------------------------|
| 1. Detergent drawer | 5. Drum                               |
| 2. Control panel    | 6. Door of the washing machine filter |
| 3. Power cable      | 7. Locking screws                     |
| 4. Inlet hose       |                                       |

### Front panel and control elements



- |                     |   |
|---------------------|---|
| 1. Detergent drawer | 3. Control panel with display and buttons |
| 2. Programs switch  |   |



# WASHING MACHINE INSTALLATION

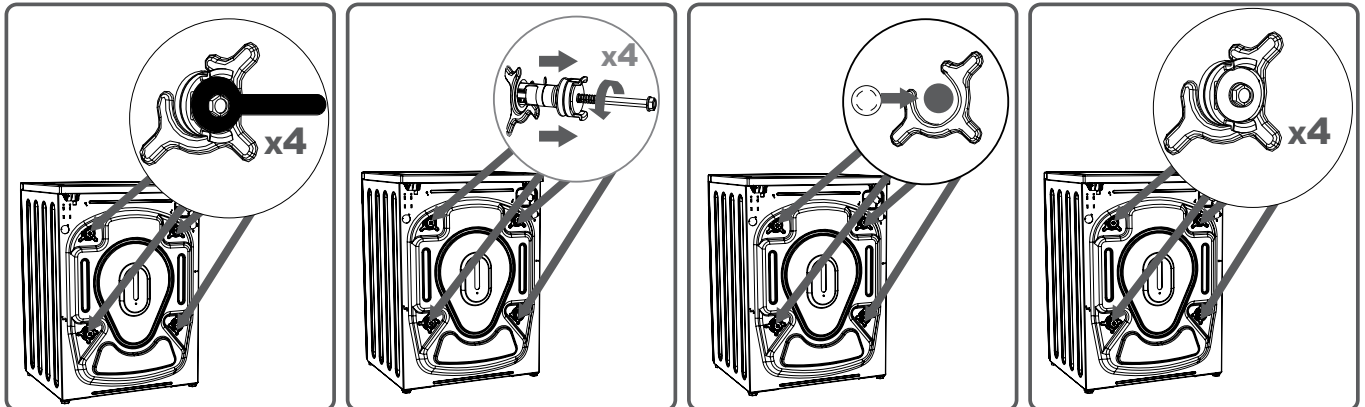
## Removal of the packaging material

Packaging material protects your washing machine during transportation. Packaging materials are environmentally friendly and recyclable. By recycling, you save resources and protect the environment.

## Removal of the locking screws

Before you start using the machine, it is ESSENTIAL that you remove the locking screws at the rear of the machine which protect the drum during transport. The warranty does not apply to damage caused by running the washer with installed locking screws

GB



Using a suitable wrench, loosen the lock screws by turning them counter-clockwise.

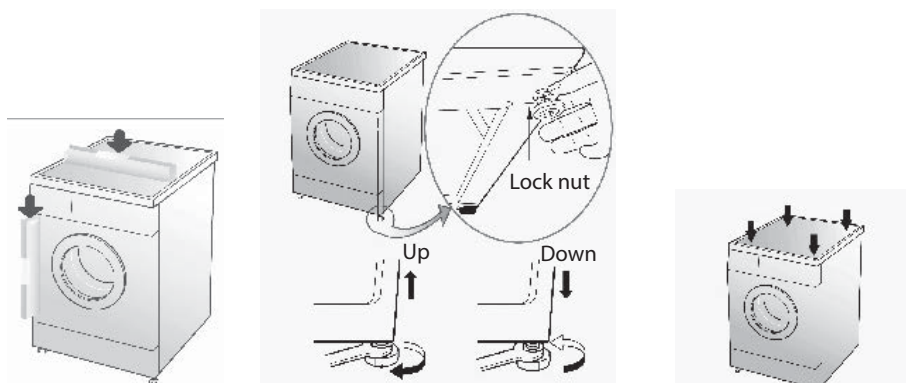
Remove the loosened locking screws.

Insert the supplied plugs in the holes from the locking screws.

Keep the locking screws for possible future transportation.

## Setting the adjustable feet

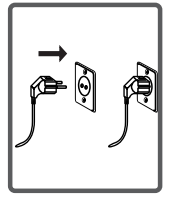
- Do not place the washing machine on carpets or similar surfaces, which would block the ventilation under the washing machine.
- To ensure quiet operation without vibration, place the washing machine on a non-slip and firm surface.
- You can level the machine using the adjustable feet.
- Turn to adjust the feet up or down.
- Never compensate for uneven floor by inserting cardboard, wood or similar materials under the washing machine.
- Diagonal check: When pushing on the corners of the washing machine it should not swing. Check both diagonals. If the washing machine sways, adjust the feet length.
- When cleaning the floor under the machine, be careful not to change the level of the washing machine.



## Power connection

- This appliance is designed for power supply 220~240V/50Hz.
- The power cable of your washing machine is equipped with special plug with grounding pin. This plug should be connected only to a grounded outlet in an outlet circuit with 10 A fuse. If you do not have such a 10 A fused outlet, ask a qualified electrician to install one.
- We are not liable for damages caused by use without proper grounding.

**Note:** Using a low voltage for the appliance will result in reduced life and lower power.

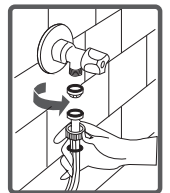
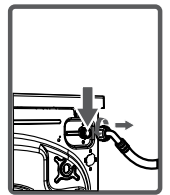
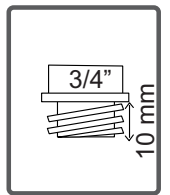
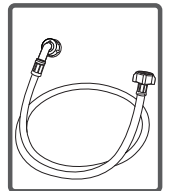


GB

## Connecting the water supply

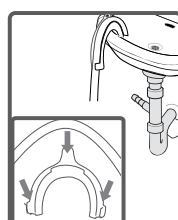
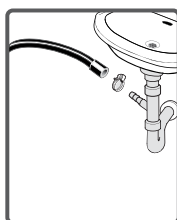
- Your washing machine is equipped with a cold water inlet.
- In order to prevent water leakage at the connection points, a bolt is supplied with the hose, which must be attached to the water supply hose at the water tap.
- Screw on the new water inlet hose onto the tap with thread  $\frac{3}{4}$  inches.
- Attach the white bent end of the supply hose to the white filter inlet on the back of the washing machine. Tighten the plastic connecting nuts manually. If you are unsure about the connection, entrust it to a qualified installer.
- The water pressure should be in the range 0,01~1,0 MPa. If the water pressure is higher, install the pressure reducer into the line.
- After installation fully open the tap and check for leaks at the connection points.
- Make sure that the new supply hose is not bent, broken or pinched and that it has the original length.

**Note:** When connecting the washing machine, use only new supply hoses supplied together with the washing machine. Never use old, used or damaged water hoses.



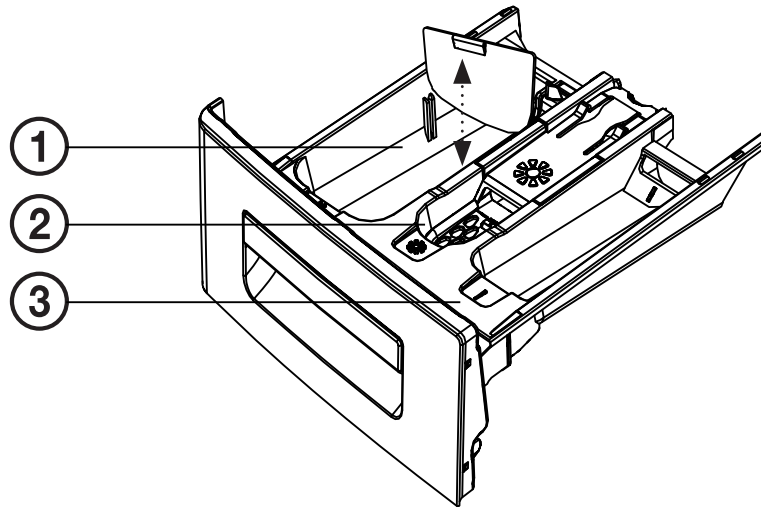
## Connecting the drain hose

- End of the drain hose can be attached to a special facility for sewage drain or a special outlet on the sink siphon.
- Never try to extend the length of the drain hose using clamps.
- Make sure the drain hose is not folded, twisted, pinched, and has the original length.
- Fasten the drain hose to a height of 60 - 100 cm above the floor.
- Do not put the drain hose into the sink, bucket or basin with no outlet.






# OPERATING INSTRUCTIONS

## Detergent drawer



GB

1. Detergent compartment for the main wash 
2. Fabric softener compartment 
3. Detergent compartment for prewash 

### Individual compartments of the drawer

#### **Detergent compartment for the main wash:**

Only detergent (liquid or powder), anti-scale agent, and the like can be used in this compartment.

#### **Compartment for fabric softener, starch, detergent:**

You can use fabric softener in the wash (observe the quantity and type according to the manufacturer's recommendations). Sometimes, the residue of the used fabric softener may remain in the compartment. The cause is unsuitable viscosity of the fabric softener. To prevent this, we recommend using a more fluid softener or to dilute the softener before use.

#### **Prewash compartment:**

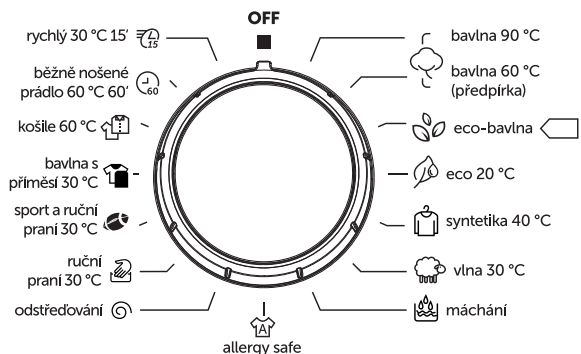
Use this compartment only if you use a prewash program. We recommend to use the prewash only for heavily soiled laundry.

(\*) Specifications may vary according to the purchased product.

### Recommendations on detergent type and wash temperature

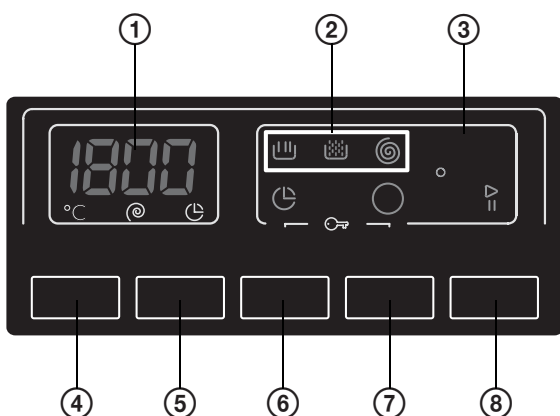
- When washing heavily soiled white laundry, we recommend using cotton programs at 60 ° C and higher and a normal washing powder containing bleach additives that provide excellent results at moderate to higher temperatures.
- When washing in a temperature range of 40 ° C to 60 ° C, the appropriate type of detergent for the type of fabric and the degree of contamination should be selected. Conventional detergents are suitable for "white" and fast colored fabrics with a high degree of soiling, while liquid detergents or "color-friendly powders" are suitable for lightly soiled colored fabrics.
- When washing at temperatures below 40°C, we recommend using liquid detergents specifically labelled as suitable for low temperature washing.

## CONTROL



### Programs switch

- Use this switch to select the program you want to use for washing laundry.
- You can select the program by turning the knob in both directions.
- Make sure that the switch is exactly in the position for the desired program.



### Front panel and control buttons

1. Numbers display
2. Wash phase indicators
3. Additional functions indicators
4. Temperature button
5. Speed button
6. Delay start button
7. Button to select additional function
8. Start/Pause button

## Preparation before washing

### Sorting laundry

- Garments are labelled, with the indication of the recommended maintenance procedures (see "Useful information"). When washing and drying the laundry, follow these instructions.
- Sort the laundry according to the type (cotton, synthetic, fine fabrics, wool, etc.), wash temperatures (cold, 30 °C, 40 °C, 60 °C or 90 °C) and soiling (slightly dirty, very dirty),
- Do not wash together white and colored laundry.
- Wash coloured laundry separately at first wash, it could bleed colour.
- Make sure there are no metal objects left in your pockets and the like.



**Warning: Malfunctions caused by foreign objects in the washing machine are not covered by warranty.**

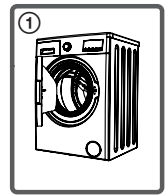
- Zip up all the zippers and close all the buttons on clothing.
- Remove the metal or plastic hooks from curtains and drapes, or place them in a laundry net or bag and close it.
- Clothes such as trousers, knitwear, t-shirts and tracksuits should be turned inside out.
- Wash socks, handkerchiefs and similar small items of laundry in the washing net.



## Putting the laundry in the washing machine

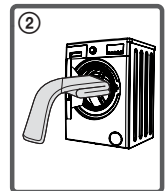
1. Open the washing machine door.
2. Place the laundry into the drum.

**Note:** The maximum capacity may vary depending on the laundry type, the degree of soiling and the selected program. Do not exceed the maximum capacity of dry clothes for the program, see the table of programs.



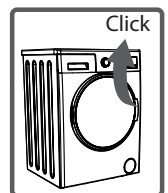
The following approximate table may serve as an example:

Type of laundry	Weight (g)
Towel	200
Bedding	500
Bathrobe	1200
Blanket	700
Pillow case	200
Underwear	100
Tablecloth	250




GB

- Place the laundry in individually.
- When closing the door of the washing machine, make sure that the laundry is not caught between the door and the seal.
- Push to close the door so that it clicks into place.
- Close the door properly. If the door is not properly closed, the washing machine will not start.




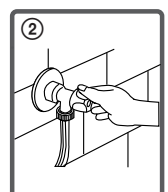
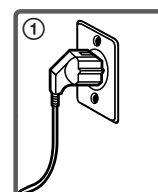
## Adding detergent

The amount of detergent will depend on the following factors:

- Use of detergent is determined by the degree of soiling. Do not prewash lightly soiled laundry and add only a small amount of detergent in the detergent drawer .
- In case of heavier soiled laundry, select a prewash program and put a quarter of the detergent in the detergent drawer in the compartment I, and put the remaining three quarters in the compartment II.
- Use detergents intended for automatic washing machines. A suitable amount of detergent is indicated on the detergent packaging.
- Heavier soiling and harder water require more detergent.
- The amount of detergent needed increases with the amount of laundry washed.
- Add softener to the softener compartment. Do not exceed the MAX mark so that the softener would not overflow in the wash when the machine uses washing detergent.
- High density fabric softeners should be diluted to a suitable density before adding to the drawer. Too dense fabric softener could clog the drainage and prevent flushing of the softener from the compartment.
- For all programs without prewash you can use your favorite liquid detergent.

## Starting washing

1. Plug the washing machine in the outlet.
2. Open the water tap.
3. Put the washing detergent into the appropriate drawer compartments according to the selected washing program.
4. Open the washing machine door.
5. Place the laundry evenly in the washing machine.
6. Close the door and push until you hear a click.
7. Turn on by pressing the button .



## Customizing standard programs with additional functions

Before you start a program, you can use the **button for selection of additional function** ⑦ to select one additional function, which changes the standard program run. An overview of these functions is listed below

- Press repeatedly the **button for selection of additional function**, until the indicator of the additional function, which you want to activate, lights up on the front panel.
- If the indicator of the additional function is continuously lit then the function will be activated once the wash program starts.
- If the indicator of the additional function flashes **it is not** activated. This could have one of several reasons:
  - the required additional function is not available for the selected program.
  - the wash program is in a phase when it is no longer possible to select one of the additional functions or
  - the requested additional function is not compatible with the previously activated additional function

GB

## Overview of additional functions

After selecting the appropriate function, the indicator on the front panel lights up as shown in the description of each function below.



### Easy ironing

This function will cause the laundry to become less wrinkled when the laundry program is finished. It makes ironing considerably easier and faster.



### Anti-allergenic functions

This function will cause the laundry to be thoroughly rinsed before washing is complete to remove all undesirable allergens.



### Quick rinse

If the laundry you put in the washing machine is not too dirty, you can shorten the wash cycle through this function.

**Note:** If you put less laundry in your washing machine than half the washing capacity of the washing machine, the washing machine switches automatically to a standby mode that shortens the washing program and reduces water and electricity consumption. Activation of the standby mode will be indicated by the quick rinse indicator.



### Prewash

Function for activating the wash program with prewash for heavily soiled laundry. Prior to starting the program with prewash, put the appropriate detergent in the appropriate compartment (↓).



### Extra rinse


This function causes the laundry to be rinsed more thoroughly during the washing program.


## Program selection

Select the appropriate program for the type of laundry; see "Table of programs".

## Programs table

The duration of the program may vary depending on the type and weight of the laundry, the inlet water temperature and the ambient temperature.

Programme	Temperature (°C)	Detergent compartment	Time (min)	Max. load	Type of laundry
Cotton 90°C	90 °C	2	169	7 kg	Heavily soiled cotton clothing, table or bed linen
Cotton 60°C	60 °C	1 i 2	156	7 kg	Normally soiled cotton clothing, table or bed linen.
Eco cotton 	60 °C	2	200	7 kg	Normally soiled cotton clothing, table or bed linen.
Eco 20 °C	20 °C	2	96	3 kg	Lightly soiled cotton clothing, table or bed linen.
Synthetics 40 °C	40 °C	2	89	3 kg	Heavily soiled fabrics made of synthetic or mixed materials
Wool 30 °C	30 °C	2	39	2 kg	For fine fabrics labelled with a washing machine and woollen fabric symbol
Rinse	--	--	36	7 kg	If you want to rinse and spin the laundry once again after washing, you can use this program for any type of laundry.
Allergy safe	60 °C	2	182	3 kg	Children's clothing and clothing for allergy sufferers
Spin	--	--	15	7 kg	If you want to spin the clothes after washing again, you can use this program for any type of laundry.
Manual wash 30 °C	30 °C	2	90	2 kg	For fine fabrics labelled with the symbol for „manual wash“
Sportswear and manual wash 30 °C	30 °C	2	80	3 kg	Sportswear made of synthetic materials
Blended cotton 30 °C	30 °C	2	79	3 kg	Normally soiled clothing made of cotton fabric/blended with synthetics
Shirts 60 °C	60 °C	2	103	3 kg	Shirts and blouses made of cotton fabric/blended with synthetics
Regularly worn laundry 60 °C 60'	60 °C	2	60	3 kg	Everyday wash of normally soiled clothing made of mixed materials
Quick 30 °C 15'	30 °C	2	15	2 kg	Quick wash clothing made of mixed materials

**Note:** Program „Eco cotton “ is intended for regular cotton clothing.  
Energy class is A+++. Program used for power consumption test: Cotton 60/40 °C, 1000 rpms.

### Start the program by pressing Start/Pause

1. Press **Start/Pause** button to start a selected program or to pause a running program.
2. When the washing program is completed, a beep sounds and the message "END" appears on the display.
3. Open the washing machine door, remove the laundry. Switch off the washing machine and close the water supply.

## Other functions of the washing machine and customization of standard programs

### Temperature settings

Using the **temperature button** ④ you can set the temperature of the program (viz program table above). After selecting the desired program, the highest possible program temperature will be set first. Press the button ④ to lower the temperature by steps. The value „--C“ on the display means washing with cold water.

### Setting the speed of the spin

Using the **spin button** ⑤ you can set the speed of the spin in the program (see program table above). After selecting the desired program, the highest possible speed will be set first. Press ⑤ to lower the speed by steps.

### Delayed start

Press the **button of delayed start** ⑥ to set the time when the program should start. The display shows the time, which you can change by repeatedly pressing the button ⑥ .

## Child lock

The washing machine is equipped with child lock function, which prevents change to the currently run program by an unintended pressing of a button or by turning the control knob.

- When the washing machine is running press for at least 3 seconds the **button delayed start** and the **button for additional function selection**. A child lock is activated and the washing machine settings can not be changed now, all but buttons except the power switch are inactive. To deactivate the child lock, press and hold the above buttons again.
- If you want to change the washing program during the active child lock, deactivate the child lock first and restart the washing machine so that a new program can be selected. If you want to change the temperature or the spin, deactivate the child lock, press **Start/Pause** and then change the temperature or the spin setting.

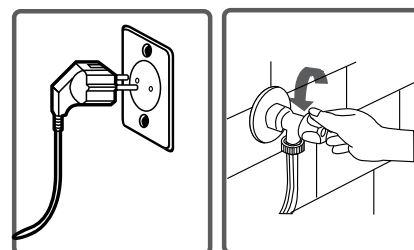
## Automatic door lock

When a program is selected, the washing machine door are automatically locked. Release the lock two minutes after the program ends.

## CLEANING AND MAINTENANCE

- Unplug the machine before maintenance or cleaning.
- Close the water tap before starting maintenance or cleaning.

**Warning:** If you use cleaners containing solvents, you could damage parts of the washing machine. Do not use cleaners containing solvents for cleaning.

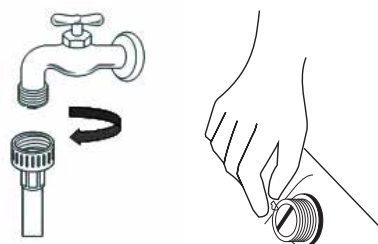


### Filters for water supply

The inlet hose is equipped with filters at both ends to prevent the foreign matter from entering the washing machine.

If the washing machine does not receive sufficient water although your water tap is opened, these filters should be cleaned. (We recommend cleaning the filters once in six months)

- Disconnect the water supply hose.
- Clean the hose inlet at the tap.
- Remove the filter on the inlet valve side and clean thoroughly with a brush.
- After cleaning, return the filters back the same way.



### Warning:

Dirty intake water or inadequate maintenance can cause clogging or damage to the supply valves and following continuous water flow into the washing machine. Malfunctions due to these reasons are beyond the scope of the warranty.

### Pump filter

The pump filter system prevents penetration of textile fibres and small items from the drained water into the pump and extends its service life. We recommend that you clean the pump filter once a month.

Pump filter cleaning:

1. Open the door of the pump filter (note: if there is hot water in the washing machine wait until it cools down.)
2. Turn counter-clockwise to remove the filter from the washing machine.
3. Rinse the filter thoroughly.
4. Replace the filter and tighten it by turning clockwise. Then close the pump filter door.

### Notes:

- Before opening the filter cover, place a container in front of the cover to prevent the remaining water from leaking out of the washing machine. Depending on the amount of water in the washing machine, it may be necessary to empty the bailing container several times.
- Tighten the filter properly after cleaning to prevent leakage of water.



- Do not perform cleaning while the washing machine is running.



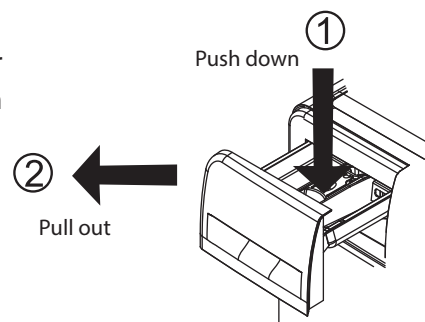
### **WARNING!**

The water in the pump may be hot, wait until it cools.

## **Detergent drawer**

Any unused detergent may be deposited in the detergent drawer or drawer cover. Remove the detergent drawer from time to time and rinse it with clean water.

- **Do not wash the detergent drawer in a dishwasher!**



## **Washing machine cover**

Clean the exterior of the washing machine with lukewarm water and a mild detergent that does not damage the surface of the washing machine. After rinsing with clean water, wipe the washing machine with soft dry cloth.

## **Drum**

Do not leave any metal objects, such as needles, staples or coins etc. in the washing machine. These objects may cause rust stains on the drum. If you want to eliminate these stains, use a chlorine-free cleaner and follow the cleaner manufacturer's instructions. Never use dish scrubbers to remove rust stains or other similar abrasives. You can also use the self-cleaning feature described above to clean. During the cleaning procedure, there should be no clothes or detergent in the drum.

## **Door seal**

After each wash, remove dirt that sticks to the door seal and dry the space between the seal.

# PRACTICAL INFORMATION

## Clothing care symbols

 <p>Normal wash</p>	 <p>Maximum washing temperature is 90°C</p>	 <p>Maximum washing temperature is 60°C</p>
 <p>Maximum washing temperature is 30°C</p>	 <p>Manual washing</p>	 <p>Washing prohibition</p>
 <p>Can be bleached</p>	 <p>No bleach</p>	 <p>Maximum ironing temperature 110°C</p>
 <p>Maximum ironing temperature 150°C</p>	 <p>Maximum ironing temperature 200°C</p>	 <p>Do not iron</p>
 <p>Can be dry cleaned</p>	 <p>Dry cleaning prohibition</p>	 <p>Unfold flat</p>
 <p>Hang when wet</p>	 <p>Hang to dry</p>	 <p>Do not dry in tumble dryer</p>
 <p>It can be cleaned with petrol, alcohol, and trifluorotrchloroethane</p>	 <p>Can be cleaned with benzene, perchlorethylene</p>	 <p>It can be cleaned with perchlorinetylene, R11, R113 and petrol</p>

## Removing stains



**Alcoholic beverages:** Wash the stain first with cold water, then run with glycerine solution in water and rinse in water with vinegar.



**Shoe polish:** Lightly scrape the stain without damaging the fabric, rub it gently with detergent and rinse. If it does not disappear, rinse with 1 unit of pure alcohol (96%) mixed with 2 water units and then wash in lukewarm water.



**Tea and coffee** Stretch a spot with a stain on a top of a suitable container and pour on it water as hot as the type of fabric allows. If the fabric can withstand it, wash it with a bleaching agent.



**Chocolate and cocoa:** Soak in cold water and rub with water with soap or detergent , then wash in as high temperature as the fabric allows. If there is still greasy stain on the fabric, wipe it with oxide (3%).



**Ketchup:** Scratch the dried pieces without damaging the fabric, then soak in cold water for about 30 minutes and handwash in water with detergent.



**Meat broth, egg:** Remove the dried stain and wipe with a sponge or a soft cloth soaked in cold water. Hand wash with detergent and wash in a diluted bleach.



**Grease and oil stains** First wipe the residue. Rub stain with water with detergent and then wash it in lukewarm soapy water.



**Mustard:** First apply glycerine on the stain. Rub with detergent and then wash. If the stain does not disappear, rub it with alcohol (in synthetic and colored fabrics with 1 alcohol unit and 2 water units).



**Blood:** Soak the laundry in cold water for 30 minutes. If the stain does not disappear, soak for 30 minutes in a solution of water and ammonia (3 tablespoons of ammonia into 4 liters of water).



**Cream, ice cream and milk:** Soak the laundry in cold water and rub the stain with water with detergent. If the stain has not disappeared, use bleach in the correct concentration (Do not use bleach on colored fabrics).



**Soil:** Soil stains must be removed as soon as possible. The stains must be washed in detergent, if they do not disappear, they must be rubbed with oxide (3%).



**Ink:** Hold the stained area under cold water and wait for the ink water to stop flowing. Then rub with water with lemon juice and detergent, then wash after 5 minutes.



**Fruit:** Stretch the stained portion onto the top of a container and pour cold water over it. Do not pour hot water over it. Wipe with cold water and apply glycerine. Wait for 1-2 hours, wipe with a few drops of white vinegar and rinse.



**Grass:** Rub the stain with water with detergent. If the fabric can withstand it, wash it with a bleaching agent. Rub wool garments with alcohol (for colored fabrics, a mixture of 1 alcohol unit and 2 units of water).



**Oil paints:** Stains must be removed by applying a solvent before they dry. Then rub with water with detergent and wash.



**Burn:** If the fabric can withstand it, wash it in bleach, you can add it to the washing machine. For woollen fabrics, lay a cloth moistened with water with oxide over the stains and then iron over a dry cloth on top of it. Rinse well and wash.

## TROUBLESHOOTING

All repairs must be performed by authorized service centre only. When the washing machine requires repair during the warranty period or if you are unable to fix the malfunction using the following instructions:

- Unplug the washing machine.
- Close the water tap.
- Contact the closest authorized service.

**GB**

<b>Problem</b>	<b>Possible cause</b>	<b>Troubleshooting</b>
The washing machine does not start.	The washing machine is not plugged in.	Plug the washing machine in the outlet.
	Blown fuse.	Replace fuse.
	There was a power failure.	Check the power status.
	You did not press the button Start/Pause.	Press the button Start/Pause.
	The program selector is in the „Stop“ position.	Switch the program selector to the required program.
	The door is not properly closed.	Close carefully the washing machine door.
No water is coming in the washing machine.	The water tap is closed.	Open the water tap.
	The inlet hose may be twisted.	Check the inlet hose.
	Clogged inlet hose.	Clean the filters of the inlet hose. (*)
	The inlet filter is clogged.	Clean the filter of the inlet valve. (*)
	The door is not properly closed.	Close carefully the washing machine door.
The washing machine does not drain water.	The drain hose is clogged or twisted.	Check the drain hose.
	Pump filter is clogged.	Clean the pump filter. (*)
	The laundry is not distributed in the washing machine evenly.	Distribute the laundry evenly.
The washing machine vibrates.	The feet of the washing machine are not adjusted.	Adjust the feet. (**)
	You did not remove the lock screws.	Remove the lock screws. (**)
	There is small amount of laundry in the washing machine.	Does not prevent washing machine operation.
	Overloading the washing machine or uneven distribution of laundry.	Do not exceed the recommended amount of laundry and distribute the laundry in the washing machine evenly.
	The washing machine touches surrounding surfaces.	Install the machine so that it does not touch the surrounding surfaces. Leave at least 2 cm of space between the washing machine and the wall or other surfaces.

<b>Problem</b>	<b>Possible cause</b>	<b>Troubleshooting</b>
Excessive amount of foam in the detergent drawer.	You used too much detergent.	Press Start/Pause To prevent formation of foam, mix one teaspoon of fabric softener in half a litre of water and pour it into the detergent drawer. After 5–10 minutes press Start/Pause button. Use correct amount of detergent in the next washing.
	Unsuitable detergent.	Use only detergents intended for automatic washing machines.
Unsatisfactory washing results.	Your laundry was too soiled for the selected program.	Select suitable program (see Program table).
	Insufficient amount of detergent.	Use more laundry detergent.
	Load size exceeds the maximum capacity of your washing machine.	Do not exceed the maximum load capacity of your washing machine.
	The water may be too hard.	Dispense the amount of the detergent according to the detergent manufacturer's recommendations.
	Uneven distribution of the laundry in the washing machine.	Distribute the laundry in the washing machine evenly.
Water is drained from the washing machine immediately after filling.	The end of the drain hose is too low.	Place the drain hose in correct height (**).
There is no water visible during washing in the drum.	It is not a malfunction. The water is in the bottom part of the drum.	
There is detergent residue on the laundry.	Undissolved residue of detergent may appear as white dots on the clothing.	Rinse the laundry once more with the "Rinse" program or, after drying, clean the dots from clothing with a brush.
There are gray spots on the laundry.	These stains may be caused by oil, cream or ointment.	The next time you wash, use the maximum amount of detergent recommended by the detergent manufacturer.
The spin did not start or started belatedly.	It is not a malfunction. The control system of even distribution of laundry was activated.	The control system tries to achieve a more even distribution of laundry. The spin starts after rearranging the laundry. The next time you wash, load the laundry evenly.
The drum door cannot be opened.	Wash program is running.	Wait until the program ends or stop the program.
	A garment was caught between the door and the seal.	Release the caught garment.

(\*) See the chapter on cleaning and maintenance of the washing machine.

(\*\*) See section on installation of the washing machine.

## Diagnostic system messages

Error code	Possible cause	Solution
E01	The drum door is open.	Close the drum door. If the error still remains on the display, disconnect the appliance from the outlet and contact a service center.
E02	The water pressure or water level inside the washing machine is too low.	Make sure the main water inlet and water inlet in the washing machine are open. If the problem persists, the washing machine switches off in a little while automatically. Contact service centre.
E03	Clogged pump filter or pump power failure.	Clean the pump filter. If the problem persists, contact service centre. (*)
E04	There is too much water in the washing machine.	The water will be drained automatically from the washing machine. If this does not happen, unplug the appliance and contact a service center.

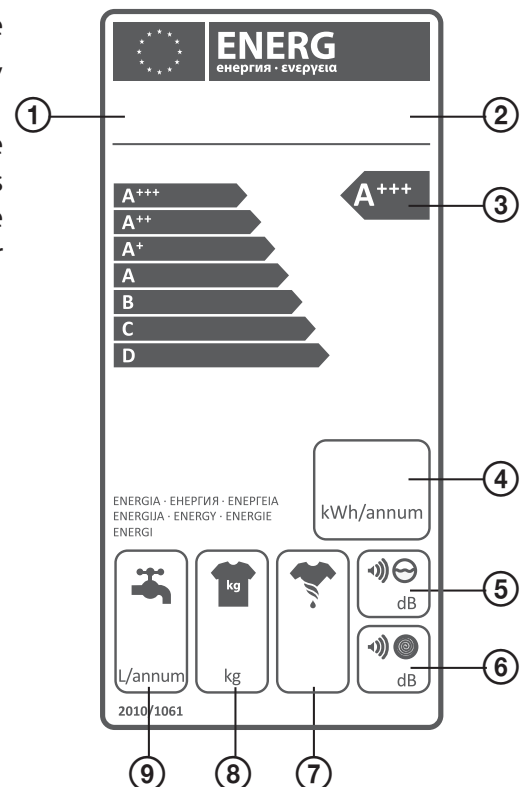
(\*) See the chapter on cleaning and maintenance of the washing machine.

## ENERGY LABEL DESCRIPTION AND ENERGY SAVING

Water and energy consumption may vary depending on temperature and water hardness, ambient temperature, amount of laundry, selected additional functions, and voltage fluctuations.

You can reduce the water and energy costs by washing the recommended amount of laundry for the selected program, less soiled or daily laundry in short programs, cleaning and maintenance performed regularly, and washing in the hours when you pay a lower electricity rate.

1. Model
2. Brand
3. Energy class
4. Energy consumption
5. Noise during washing
6. Noise during spin
7. Spin efficiency class
8. Dry laundry capacity
9. Annual water consumption



## TECHNICAL SPECIFICATIONS

Manufacturer	ECG
Model	EWF 1472 DA+++
EAN	8592131238794
Type	Free standing – front loading
Energy class	A+++
Max. spin	1400 rev. / min
Water pressure	Max: 1 MPa Min: 0.1 MPa
Load capacity	7 kg
Spinning efficiency class	B
Water consumption/cycle	47 l
Water consumption/annual(**)	10337 l
Energy consumption/cycle	0.78 kWh
Energy consumption/annual	172 kWh
Noise during washing	58 dB (A)
Noise during spinning	79 dB (A)
Residual moisture ***	53 %
Voltage/Frequency	220 - 240 V~ / 50 Hz
Lid latch	10 A
Power input	2100 W
Product dimensions (h × w × d)	845 × 597 × 527 mm
Dimensions including the packaging (v × š × h)	881 × 641 × 577 mm
Product weight	62 kg
Product weight including packaging	64 kg
<b>Accessories</b>	
Drum volume	49 l
Motor type	AC
Eco-Logic system	YES
Control of foam formation	YES
Stability balancing system	YES
Anti-wrinkle system	YES
System control type	electronic
Malfunction detector	YES
Child safety lock	YES
Water supply type	cold
Large opening angle of the loading door	YES
Door diameter	47 cm
Pump with filter	YES
Drum material	Stainless steel
Tank material	PCM
Number of compartments in the detergent drawer	3
Replaceable top cover	YES
Adjustable feet	YES
Number of programmes	15

GB

## USE AND DISPOSAL OF WASTE

Wrapping paper and corrugated paperboard – deliver to scrapyards. Packing foil, PE bags, plastic elements – throw into plastic recycling containers.

## PRODUCT DISPOSAL AFTER END OF LIFE

### Disposal of electric and electronic equipment (valid in EU member countries and other European countries with an implemented recycling system)

The represented symbol on the product or package means the product shall not be treated as domestic waste. Hand over the product to the specified location for recycling electric and electronic equipment. Prevent negative impacts on human health and the environment by properly recycling your product. Recycling contributes to preserving natural resources. For more information on the recycling of this product, refer to your local authority, domestic waste processing organization or store, where you purchased the product.



08/05



**GB**

This product complies with EU directives on electromagnetic compatibility and electrical safety.

The instruction manual is available at the website [www.ecg.cz](http://www.ecg.cz).

Changes of text and technical parameters reserved.



## INFORMATION SHEET OF THE WASHING MACHINE

Manufacturer	ECG
Model	EWF 1472 DA+++
Load capacity (cotton 60°C full load)	7 kg
Energy class	A+++
Energy consumption/annual*	172 kWh
Energy/water consumption (cotton 60°C full load) / cycle	0.98 kWh / 52 l
Energy/ water consumption (60°C cotton lesser load) / cycle	0.60 kWh / 43 l
Energy/ water consumption (40°C cotton lesser load) / cycle	0.58 kWh / 43 l
Standby mode power consumption	1.00 W
Energy consumption in off mode	0.5 W
Water consumption/annual**	10337 l
Spinning efficiency class	B
Max. spin speed	1400 rev. / min
Residual moisture ***	53 %
Duration of the reference program (cotton 60°C full load)	230 min
Duration of the reference program (cotton 60°C lesser load)	195 min
Duration of the reference program (cotton 40°C lesser load)	190 min
Noise during washing	58 dB(A)
Noise during spinning	79 dB(A)

- Actual water temperature may differ from the temperature declared in the program name.
  - The program length, power and water consumption may vary depending on the laundry load, weight and type, the extra function selection, the water and ambient temperature.
  - We recommend using liquid detergents when using low temperature washing programs.
  - An appropriate amount of washing powder depends on the level of soiling and the amount of laundry. Please follow the instructions of the detergent manufacturer.
- \* Based on 220 standard washing cycles, 60 ° C and 40 ° C cotton programs with full and half loads and cheaper energy rates. Actual power consumption depends on how you use the appliance.
- \*\* Based on 220 standard washing cycles and cotton programs 60 ° C and 40 ° C with full and smaller loads. Actual water consumption depends on how you use the appliance.
- \*\*\* Based on test results for standard 60 ° C cotton programs with full and smaller loads and a standard 40 ° C Cotton program with a smaller load.





# www.ecg-electro.eu

---

**CZ**

K+B Progres, a.s.  
U Expertu 91  
250 69 Klíčany

tel.: +420 272 122 111  
e-mail: ECG@kbexpert.cz

**SK**

Distribútor pre SR: K+B Progres, a. s., organizačná zložka  
Mlynské Nivy 71  
821 05 Bratislava

e-mail: ECG@kbexpert.cz

- Výrobce neručí za tiskové chyby obsažené v návodu k použití výrobku.
- Dovozca neručí za tlačové chyby obsiahnuté v návode na použitie výrobku.
- The manufacturer takes no responsibility for printing errors contained in the product's user's manual.