

DETEKTOR KOVOV



10003493 10019079

DURAMAXX

Vážení zákazník,

gratulujeme Vám k zakúpeniu produktu.

Prosím, dôkladne si prečítajte manuál a dbajte na nasledovné pokyny, aby sa zabránilo škodám na zariadení. Za škody spôsobené nedodržaním inštrukcií a pokynov neručíme.

Technické údaje

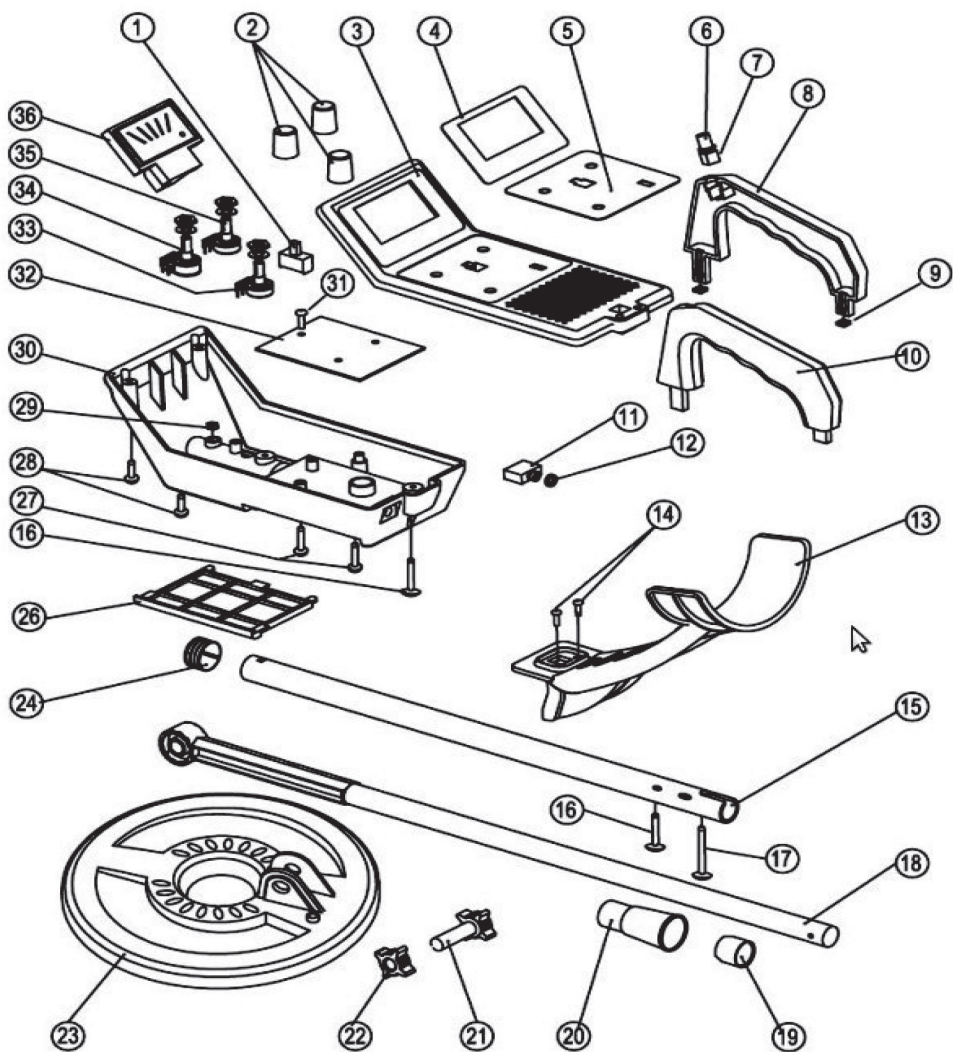
Položka číslo	10003493, 10019079
Napájanie	6 AA batérie (nie sú súčasťou balenia)

SÚČIASTKY A OVLÁDACIE PRVKY

	Označenie	Počet		Označenie	Počet
1.	Prepínače režimu	1	19.	Kužeľová objímka	1
2.	Tlačidlo	3	20.	Uzáver	1
3.	Kryt	1	21.	Nastavovacia skrutka	1
4.	Kotúč	1	22.	Nastavovacia skrutka	1
5.	Panel na ovládanie	1	23.	Vyhľadávací disk	1
6.	Tlačidlo	1	24.	závitový krúžok	1
7.	Spínač	1	25.	kábel (nie je na obrázku)	1
8.	Pravá rukoväť	1	26.	kryt batérie	1
9.	Matica	1	27.	Skrutka	2
10.	Ľavá rukoväť	1	28.	Skrutka	2
11.	konektor pre slúchadlá	1	29.	Matka	1
12.	Matka	1	30.	Krytka	1
13.	lakt'ová opierka	1	31.	Skrutka	1
14.	Skrutka	1	32.	PCB doska	1
15.	Horná tyč	1	33.	Regulátor citlivosti	1
16.	Skrutka	1	34.	Regulátor hlasitosti	1
17.	Skrutka	1	35.	tón potenciometer	1
18.	Spodná tyč	1	36.	displej	1

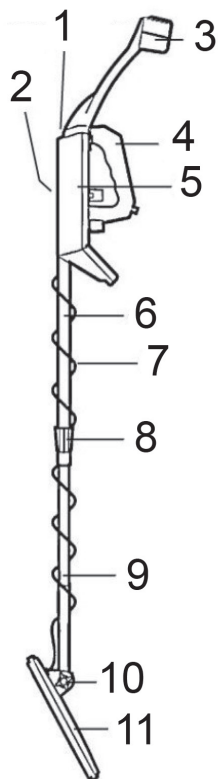
Zoznam súčiastok a nákres montáže sú iba informatívne. V žiadnom prípade nevykonávajte opravy sami. Nie všetky časti, ktoré sú uvedené na tomto zozname je možné zakúpiť samostatne.

ZOZNAM SÚČIASTOK



Prehľad zariadenia:

1. Konektor pre slúchadlá
2. Kryt na batérie (26)
3. lakťová opierka (13)
4. rukoväť (8/10)
5. riadiaca jednotka
6. horná tyč (15)
7. kábel (25)
8. Uzáver (20)
- 9 Spodná tyč (18)
10. nastavovacie skrutky
(21 / 22)
- 11 Vyhľadávací disk (23)



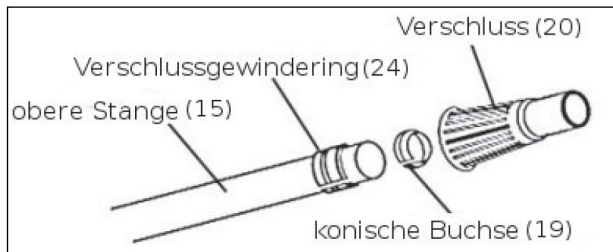
BEZPEČNOSTNÉ OPATRENIA

- Prosím, nedovoľte, aby prístroj spadol, pretože v opačnom prípade sa prístroj môže pokaziť a nefungovať správne.
- Chráňte pred prachom a špinou, pretože by mohlo dôjsť k poškodeniu niektorých častí detektora.
- Použite detektor iba za normálnych teplôt, inak bude elektronika prístroja trpieť.
- Pri čistení používajte len vlhkú handričku, žiadne chemické čistiace prostriedky.

UVEDENIE DO PREVÁDZKY A PREVÁDZKA

Montáž

POZOR: Pred tým, než prístroj začnete rozoberať alebo inštalovať akékoľvek príslušenstvo, vypnite ho z napájania a vyberte z neho batérie.



V prípade, že chcete zmeniť dĺžku tyče, dbajte na to, aby kužeľová objímka (19) smerovala tenším koncom k tenšej časti uzáveru (20).

1. Pre spojenie spodnej a dolnej tyče dohromady, nasuňte závitový krúžok (24) na hornú tyč (15) tak, aby závit pevne držali na konci tyče. Do uzáveru (20) vložte kužeľovú objímku (19) a jemne ich zaskrutkujte do závitového puzdra (24). Teraz vložte spodnú tyč (18) do uzáveru (20). Aby kábel voľne nevisel, otočte spodnou tyčou niekoľkokrát, aby sa kábel okolo oboch častí obmotal.
2. Ak chcete nastaviť dĺžku, otočte uzáverom v smere hodinových ručičiek. Nastavte požadovanú dĺžku a uzáver utiahnite v protismere hodinových ručičiek.
3. V prípade, že chcete zmeniť uhol vyhľadávacieho disku (23) uvoľníte nastavovacie skrutky (21/22), nastavte požadovaný uhol a skrutky znova utiahnite. Uhol musí byť nastavený tak, aby bol disk paralelne k zemi, keď ho pohodlne držíte za rukoväť (8/10).
4. Ak je to potrebné, dĺžku a uhol upravujte dovtedy, ktorý zodpovedá správnej pozícii.

FUNKCIE

- Optické zobrazenie signálu (36) - Môžete vyhľadávať aj v hlučnom prostredí.
- Konektor pre slúchadlá - k prístroju je možné pripojenie stereofónnych slúchadiel (nie je súčasťou balenia).
- Vodeodolný vyhľadávací disk (23) - Umožňuje vyhľadávanie v plytkej vode.
- Dĺžkovo nastaviteľný detektor (15/18) - Detektor môžete nastaviť tak, aby vyhovoval vašej výške.
- lakťová opierka (13) - Lakťová opierka umožňuje dlhodobo pohodlnú prácu.

BATÉRIE:

Uistite sa, že regulátor hlasitosti / zapnutie / vypnutie je v polohe vypnuté (OFF). Odstráňte kryt batérie (26) zo zadnej časti riadiacej jednotky. Vložte 6 AA batérií a priestor pre batérie opäť zatvorte s krytom.

Dôležité informácie k batériám:

- Používajte len nové batérie uvedeného typu. Nemiešajte použité a nové batérie alebo rôzne typy (štandardné, alkalické, dobíjacie).
- Nikdy nepoužívate staré alebo slabé batérie, pretože ak z nich vytečú ťažké kovy, ktoré sú ich súčasťou, môže to viesť k poškodeniu prístroja alebo jeho elektrických súčiastok.
- Batérie vyberte, ak prístroj nebudete používať dlhšie ako jeden týždeň.
- staré batérie zlikvidujte v súlade s predpismi pre likvidáciu vo vašej krajine, štáte alebo obci.
- Používajte slúchadlá, ktoré sú šetrnejšie k batériám a predlžujú tak ich životnosť. Vstavané reproduktory majú totiž vyššiu spotrebu energie ako slúchadlá..
- V prípade, že kontrolka zobrazuje "LOW BATT", batérie vymeňte

Slúchadlá

1. Pripojte slúchadlá (nie sú súčasťou dodávky) do konektoru pre slúchadlá.
2. Pred zapojením slúchadiel nastavte hlasitosť na Off (vypnuté). Po zapojení slúchadiel nastavte hlasitosť na minimum.
3. V prípade slúchadiel nie je odporúčané používať hlasitosť v polohe MAX, pretože by mohlo dôjsť k trvalému poškodeniu sluchu.
4. V tesnej blízkosti ciest slúchadlá nepoužívajte.

Funkcie a zobrazenia:

ON / OFF / VOLUME

Zapnutie / vypnutie prístroja.

Nastavenie hlasitosti.

SENS

Nastavovanie citlivosti zariadenia; z "0" najnižšia citlivosť a z "10" najvyššia citlivosť. Poznámka: úpravy citlivosti vykonávajúte mimo kovov.

MODE

Voľba troch zo štyroch dostupných režimov (DISC, ALL METAL alebo TONE).

TARGET BUTTON:

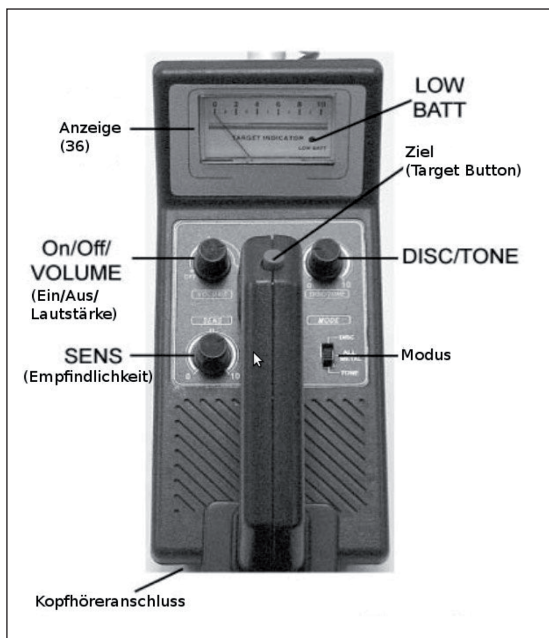
Toto je štvrtý režim prevádzky. Podržaním tohto tlačidla je možné presne identifikovať miesto nálezu.

DISC / TONE

Voľba ku konkrétnemu hľadanému typu kovu.

ViewMeter (display)

Zobrazuje intenzitu signálu.



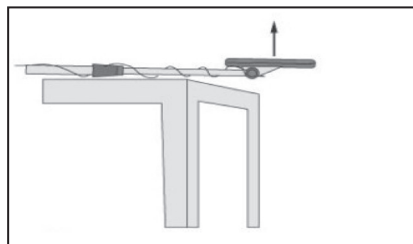
REŽIM POUŽÍVANIA

Prístroj má 4 režimy používania: DISC, TONE, ALL METAL a TARGET.

- DISC, TONE a ALL METAL môžete použiť počas pohybu s prístrojom
- s TARGET režimom môžete určiť presné umiestnenie kovového predmetu, pokiaľ nie je jasne viditeľný na zemi.

Predtým, než sa s prístrojom vyberiete pracovať do terénu, odskúšajte si doma rôzne vzorky kovov, ako napríklad:

- Železo
- klinec 10/20/50
- 1 alebo 2 euro mince (meď / nikel)
- strieborné mince



Prístroj zostavte, vložte batérie, zapnite ho a nastavte citlivosť. Vyskúšajte si rôzne režimy:

DISC (DISCRIMINATION)

Použitím tejto funkcie môžete obmedziť typ kovu, ktorý chcete vyhľadať, alebo určiť detekovaný kov. Vyskúšajte si, ktorou DISCRIMINATION sú zaznamenané aké kovy

1. Nastavte prístroj na režim DISC

2. Ak je regulátor DISC / TONE nastavený na "0", budú nájdené všetky druhy kovov. Ak regulátor zvýšite na vyššie hodnoty, detektor zaznamená kovov menej. Takéto je poradie typu kovov od "0" až po "10":

- železo
- Nikel
- Zlato
- bronz
- Zinok
- meď
- Striebro
- hliník

TONE

Pomocou tohto regulátora môžete nastaviť dĺžku, poprípade krátkosť tónu.

1. Nastavte prístroj na režim TONE.

2. Ak je regulátor DISC / TONE nastavený na "0", všetky kovy nájdené sú potvrdené dlhým tónom. Ak regulátor zvýšite, dlhým tónom detektor potvrdí menej kovov. Poradie typu kovov od "0" do "10" je totožné s poradím v režime DISC.

ALL METAL

V tomto režime detektor krátkym tónom potvrdí všetky kovy. V tomto režime je DISC / TONE regulátor deaktivovaný.

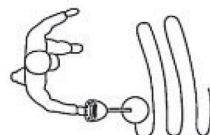
TARGET

K presnému určeniu polohy nájdeného kovového predmetu v režime ALL METAL je možné použiť toto tlačidlo, čím nastavíte citlivosť zariadenia. Po každom stlačení bude zariadenie menej citlivé a teda pre detekovanie nájdeného kovu bude potrebné bližšie prístupenie k danému kovovému objektu.

1. Nastavte režim na ALL METAL.
2. Stlačte a pridržte červené tlačidlo TARGET (6).
3. Na odskúšanie režimu vyskúšajte nasledovné cvičenie: Držte mincu v blízkosti centra vyhľadávacieho disku tak, aby Ste začuli zvukový signál detektora. Pustite tlačidlo a po 1-2 sekundách ho znova stlačte. Budete vidieť, že detektor nevydá žiadny zvukový signál aj napriek tomu, že minca je stále na rovnakom mieste a v rovnakej vzdialenosti. K tomu, aby detektor mincu zaznamenal a vydal zvukový signál bude nutné mincu posunúť ešte o niečo bližšie k centre vyhľadávacieho disku.
4. Opakujte vyššie uvedené kroky a v prípade potreby znižujte citlivosť dovtedy, kým nebudete schopný zistiť presnú polohu nájdeného kovového predmetu.

Všeobecné prevádzkové pokyny

1. Prístroj zostavte, vloženie batérie, zapnite ho a nastavte citlivosť.
2. Nastavte prístroj do režimu ALL METAL a výšku citlivosti (SENS) na maximum.
3. Nastavte hlasitosť na počuteľnú úroveň.
4. Pohybujte vyhľadávacím diskom (23) pred sebou 1 až 5 cm nad zemou tak, ako je znázornené na obrázku.
5. Ak počujete pípanie alebo sa kontrolka na displeji vychýľuje, našli Ste kovový predmet.
6. Po tom, ako určíte približné miesto nálezu, stlačte a držte červené tlačidlo TARGET a pomaly pohybujte vyhľadávacím diskom nad možnou pozíciou, kým nezačujete nepretržité pípanie. Detektor podržte na mieste, pustite červené tlačidlo a po cca 1-2 sekundách ho znova stlačte. Po stlačení by malo pípanie prestať. Detektorom pohybujte dovtedy, kým sa opäť nezozve pípanie. Postup opakujte dovtedy, kým sa Vám nepodarí určiť presné miesto nálezu.
7. Pomocou režimu DISC / TONE môžete určiť druh kovu, ktorý Ste našli, tak aby Ste sa mohli rozhodnúť, či sa oplatí predmet vykopávať. Všimnite si, že úroveň diskriminácie kovov závisí aj od okolitého prostredia (slaná voda, minerálne obsah pôdy, atď.).
8. Aby Ste sa vyhli nehodám, po skončení práce s detektorom prístroj vypnite a vyberte z neho batérie. Prístroj vyčistite a bezpečne uložte na miesto mimo dosahu detí.



POZNÁMKY K VYHLADÁVANIU V RÔZNYCH PROSTREDIACH:

Výsledky vyhľadávania môžu byť ovplyvnené rôznymi faktormi. Napríklad stav kovu v pôde, hĺbka, v akej sa predmet nachádza, veľkosť kovového predmetu, vlhkosť pôdy, prítomnosť magnetických a elektrických polí v prostredí, prítomnosť iných kovov a ďalšie iné faktory. Od ďalších detektorov kovu udržiajte odstup minimálne 10 m. Takýmto spôsobom môžete zlepšiť svoje výsledky vyhľadávania:

1. V prípade rušivosti z iných detektorov kovu, znížte regulátor DISCRIMINATION a nastavte SENS tak, aby Ste rušenie viac nepočuli.
2. Rušenie môže byť tiež spôsobená káblou, televíznou a rozhlasovou technikou. Znížte citlivosť vyhľadávania tak, aby Ste rušenie viac nepočuli.
3. Pôdy s vysokým obsahom minerálnych látok môžu spôsobiť, že sa detektor správa, akoby zaznamenal kov, hoci v pôde žiadny kovový predmet nie je. V takom prípade zvýšte DISCRIMINATION, znížte citlivosť a držte vyhľadávací disk trochu ďalej od zeme. Ak chcete diskrimináciu otestovať, pridržte v blízkosti vyhľadávacieho disku (23) ľubovoľný kovový predmet.
4. Ak hľadáte v oblasti, ktorá je kontaminovaná mnohými drobnými kovovými predmetmi, nastavte diskrimináciu na priemernú hodnotu tak, aby detektor nezaznamenával bezcenné predmety (napr fľaše, klince, atď).
5. Pri hľadaní udržiajte svoje pomôcky na vykopávanie mimo dosahu detektora.
6. Citlivosť (SENS) nastavujte vždy v súlade s diskrimináciou (DISC). Vysoká citlivosť zníži diskrimináciu. Vďaka nízkej citlivosti máte vysokú diskrimináciu.

ČISTENIE A ÚDRŽBA:

VAROVANIE: Pred rozoberaním, údržbou alebo čistením prístroj položte a vyberte z neho batérie.

- Pred každým použitím skontrolujte, či je zariadenie v perfektnom stave.
- Prístroj používajte opatrne. Nenechajte ho spadnúť.
- Po použití utrite všetky povrchy vlhkou handričkou, bez čistiaceho prostriedku.

Pokyny k likvidácii



Podľa Európskeho nariadenia o odpade 2002/96 /EÚ tento symbol na výrobku alebo na jeho obale znamená, že výrobok nepatrí do domáceho odpadu. Na základe smernice by sa mal prístroj odovzdať na príslušnom zbernom mieste pre recykláciu elektrických a elektronických zariadení. Zabezpečením správnej likvidácie výrobku pomôžete zabrániť možným negatívnym dopadom na životné prostredie a ľudské zdravie, čo by inak mohol byť dôsledok nesprávnej likvidácie výrobku. Pre detailnejšie informácie o recyklácii tohto výrobku sa obráťte na svoj Miestny úrad alebo na odpadovú a likvidačnú službu Vašej domácnosti.

Váš produkt obsahuje batery zahrnuté v Európskej smernici. 2006/66/EG neumožňuje vyhadzovanie bateriek do komunálneho odpadu. Informujte sa o možnostiach zberu batérií. Správny zber a likvidácia batérií pomáha chrániť potenciálne negatívne následky na životné prostredie a ľudské zdravie.

Vyhlásenie o zhode



Výrobca: Chal-Tec GmbH, Wallstraße 16, 10179 Berlin, Deutschland.

Tento produkt je v súlade s nasledovnými európskymi smernicami:
2014/30/EU (EMV)
2014/35/EU (LVD)
2011/65/EU (RoHS)