

concept

Odsavač par ostrůvkový

Odsávač pár ostrovčekový

Okap wysepkowy

Salas tipa tvaika nosūcējs

Island cooker hood



CZ

SK

PL

LV

EN

PODĚKOVÁNÍ

Děkujeme Vám, že jste si zakoupili výrobek značky Concept a přejeme Vám, abyste byli s naším výrobkem spokojeni po celou dobu jeho používání.

Před prvním použitím prostudujte pozorně celý návod k obsluze a potom si jej uschovejte. Zajistěte, aby i ostatní osoby, které budou s výrobkem manipulovat, byly seznámeny s tímto návodem.

OBSAH

Technické parametry
 Důležitá upozornění
 Popis výrobku
 Popis ovládacího panelu
 Popis jednotlivých tlačítek ovládacího panelu
 Návod k obsluze
 Čištění a údržba
 Instalace spotřebiče
 Řešení potíží
 Ochrana životního prostředí

TECHNICKÉ PARAMETRY

Technické parametry	
Napětí	220–240 V ~ 50 Hz
Celkový příkon	283.4 W
Příkon motoru	275 W
Provedení	Ostrůvkový
Montáž	Na strop
Výška	475 mm
Šířka	900 mm
Hloubka	450 mm
Průměr výstupního pružného potrubí	150 mm
Počet stupňů výkonu odsávaného vzduchu	4
Kapacita odsávaného vzduchu	765 m ³ /h
Počet tukových filtrů	3
Potřebný počet uhlíkových filtrů pro recirkulaci	3
Režim	Odvětrávání/recirkulace
Osvětlení LED	4 x 2.1 W
Hmotnost	24.4 kg
Hlučnost odvětrávání/recirkulace	≤65 dB (A)

Výrobce si vyhrazuje právo na případné technické změny, tiskové chyby a odlišnosti ve vyobrazení bez předchozího upozornění.

DŮLEŽITÁ UPOZORNĚNÍ

Při dodání odsavače par

- Ihned po dodání zkontrolujte obal a spotřebič, zda nedošlo během přepravy k poškození.
- **POZOR!** Některé rohy a hrany spotřebiče, které budou po instalaci skryté, mohou být ostré! Dbejte opatrnosti, abyste zabránili poranění!
- Pokud je spotřebič poškozen, nezprovoznějte ho. Co nejdříve se obraťte na dodavatele.
- Před prvním použitím odstraňte ze spotřebiče všechny obaly a marketingové materiály.
- Obalový materiál uchovejte mimo dosah dětí, nebo řádně zlikvidujte.

Při instalaci

- Nepoužívejte spotřebič jinak, než je popsáno v tomto návodu.
- Spotřebič užívejte jen v domácnosti a pouze k odsávání par vzniklých při vaření pokrmů nebo k recirkulaci a pohlcování pachů vznikajících při vaření pokrmů.
- Tento spotřebič může být používán v domácnostech a podobných prostorech, jako jsou:
 - Kuchyňské kouty v obchodech, kancelářích a ostatních pracovištích.
 - Spotřebiče používané v zemědělství.
 - Spotřebiče používané hosty v hotelích, motelech a jiných oblastech.
 - Spotřebiče používané v podnicích zajišťujících nocleh se snídaní.
- Nesahejte na spotřebič vlhkýma nebo mokřýma rukama.
- Nedovolte dětem a nesvéprávným osobám se spotřebičem manipulovat, používejte ho mimo jejich dosah.
- Děti si nesmí hrát se spotřebičem.
- Dbejte zvýšené opatrnosti, pokud je spotřebič používán v blízkosti dětí.
- Nedovolte, aby byl spotřebič používán jako hračka.
- Tento spotřebič může být používán dětmi ve věku od 8 let výše a osobami se sníženými fyzickými, smyslovými nebo duševními schopnostmi, nebo bez patřičných zkušeností a znalostí, pokud jsou pod dohledem nebo byly seznámeny s pokyny k použití spotřebiče bezpečným způsobem a rozumí jeho rizikům.
- V případě poruchy vypněte spotřebič a vytáhněte zástrčku ze zásuvky elektrického napětí.

- Při vypořádání spotřebiče ze zásuvky elektrického napětí nikdy netahejte za přívodní kabel, ale uchopte zástrčku a tahem ji vypojte.
- Neponořujte přívodní kabel nebo zástrčku do vody ani do jiné kapaliny.
- Pravidelně kontrolujte spotřebič i přívodní kabel z důvodu poškození.
- Nezapínejte poškozený spotřebič.
- Není-li spotřebič v provozu, dbejte na to, aby byly všechny jeho ovládací prvky ve vypnuté poloze.
- Pod spotřebičem nemanipulujte s otevřeným ohněm (např. flambování)! Pokud sundáte varnou nádobu z plynového hořáku, snižte jeho plamen na minimum nebo ho vypněte!
- POZOR! Nebezpečí požáru! Dbejte, aby průměr hořáku na plynovém sporáku nebo plynové varné desce odpovídal použitému varnému nádobí. Při použití nádob s menším průměrem než které je doporučeno, by mohl plamen začít hořet i po stranách nádoby a hrozilo by nebezpečí roztavení plastových držadel.
- Při fritování nebo smažení pokrmů, mějte tyto pokrmy stále pod dohledem. Při přehřátí oleje hrozí nebezpečí požáru!
- Dbejte, aby se plameny nedostaly do těsné blízkosti spotřebiče.
- Dodržujte intervaly pro výměnu a čištění filtrů (minimálně každé 2-3 měsíce). Při nedodržení těchto požadavků vzniká vlivem usazování tuku ve filtrech nebezpečí požáru!
- Při odvádění odsávaného vzduchu je nutné dodržovat všechny odpovídající platné normy a úřední předpisy.
- Při odvádění odsátého vzduchu by měl být průměr odvětrávacího potrubí přibližně stejný, nebo větší než průměr výstupního pružného potrubí odsavače.
- Odsávaný vzduch nesmí být zaveden do komína, který je určen pro odvod spalin a zplodin nebo do šachty, která slouží k odvětrávání místností, v nichž jsou instalována topeniště.
- Při současném provozu spotřebiče a topenišť nesmí být v místnosti podtlak větší než 4 Pa (0,04 mbar).
- Nepoužívejte jiné příslušenství, než které je doporučeno výrobcem.
- Nepoužívejte příslušenství, které má poškozenou povrchovou úpravu, je opotřebované, případně má jiné defekty.
- Pro čištění nepoužívejte korozivní čisticí prostředek. Pravidelnou údržbou a čištěním prodlužujete životnost spotřebiče.
- Čištění a údržbu prováděnou uživatelem nesmějí provádět děti, pokud nejsou starší 8 let a pod dozorem.

Případné závady

- Spotřebič může opravovat a zásahy v něm provádět pouze kvalifikovaný odborník.
- Při opravách a zásazích musí být spotřebič odpojen od elektrické sítě. Vypněte jistič nebo vytáhněte zástrčku ze zásuvky elektrického napětí.
- Při vypořádání spotřebiče ze zásuvky elektrického napětí nikdy netáhněte za přívodní kabel, ale uchopte zástrčku a tahem ji vypojte.
- Pokud dojde k poškození přívodního kabelu, obraťte se na autorizovaný servis.

Nedodržíte-li pokyny výrobce, nemůže být případná oprava uznána jako záruční.

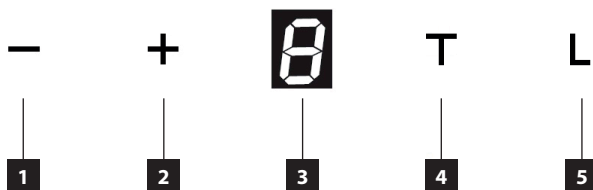
POPIS VÝROBKU

- 1 Horní komínový kryt
- 2 Dolní komínový kryt
- 3 Tělo spotřebiče
- 4 Ovládací panel



POPIS OVLÁDACÍHO PANELU

- 1 Tlačítko minus (-)
- 2 Tlačítko plus (+)
- 3 Displej
- 4 Tlačítko pro nastavení zpožděného vypnutí
- 5 Tlačítko zapnutí/vypnutí osvětlení



POPIS JEDNOTLIVÝCH TLAČÍTEK OVLÁDACÍHO PANELU

Tlačítko minus (-)

- Pokud je spotřebič v provozu, stisknutím tlačítka snižujete výkon odtahu odsávaného vzduchu.
- Při stisknutí tlačítka je na displeji zobrazena hodnota výkonu (1–4).
- Pokud je hodnota výkonu na 1 a dojde ke stisknutí tlačítka minus (-), spotřebič se vypne.
- Snižování výkonu odsávaného vzduchu je možné pouze při zapnutém spotřebiči.

Tlačítko plus (+)

- Pokud je spotřebič vypnutý, stisknutím tlačítka spotřebič zapnete.
- Pokud je spotřebič v provozu, stisknutím tlačítka zvyšujete výkon odtahu odsávaného vzduchu.
- Při stisknutí tlačítka je na displeji zobrazena hodnota výkonu (1–4).
- Zvyšování výkonu odsávaného vzduchu je možné pouze při zapnutém spotřebiči.

Displej

- Na displeji je zobrazována hodnota výkonu odtahu odsávaného vzduchu.

Tlačítko pro nastavení funkce zpožděného vypnutí

- Stisknutím tlačítka aktivujete/deaktivujete funkci zpožděného vypnutí odsávaného vzduchu.

Tlačítko zapnutí/vypnutí osvětlení

- Stisknutím tlačítka zapínáte nebo vypínáte osvětlení spotřebiče.

NÁVOD K OBSLUZE

Před prvním použitím

Než uvedete nový spotřebič do provozu, měli byste jej z hygienických důvodů otřít i uvnitř vlhkým hadříkem.

Režim odvětrávání

Odsávaný vzduch je odvětráván pomocí výstupního pružného potrubí do odvětrávací šachty pryč z místnosti. Pokud je ve spotřebiči instalovaný uhlíkový filtr, **vyjměte** jej (viz kapitola Čištění a údržba).

1. Stisknutím tlačítka (2) zapnete spotřebič.
2. Pomocí tlačítek (1) a (2) zvolte požadovanou hodnotu výkonu odtahu odsávaného vzduchu.
3. Na displeji (3) je zobrazena hodnota výkonu (1-4).
4. Pro vypnutí spotřebiče stiskněte tlačítko (1) až do doby, kdy bude na displeji vpravo dole svítit tečka, nebo 0 (v případě zapnutého osvětlení).

Poznámka:

Spotřebič je vybaven tzv. boost funkcí. Tzn. pokud je na odsavači nastavena nejvyšší hodnota odsávaného vzduchu (4) a během 5 minut nedojde ke snížení výkonu, automaticky se sníží výkon odsávaného vzduchu na stupeň č. 3. Tato doba je pevně nastavena a nelze ji změnit.

Režim recirkulace

Pokud nemáte možnost odvádět odsávaný vzduch pryč z místnosti, je možné použít režim recirkulace. V tomto případě je odsávaný vzduch filtrován **přes kovové tukové filtry a přes uhlíkový filtr**. Aktivní uhlík v tomto filtru pohlcuje pachy. Vzduch, který je zbaven pachů proudí zpět do místnosti otvory, které se nachází v horním komínovém krytu. Při použití režimu recirkulace **je nutné dokoupit a namontovat** odpovídající uhlíkový filtr (viz kapitola Čištění a údržba).

1. Stisknutím tlačítka (2) zapnete spotřebič.
2. Pomocí tlačítek (1) a (2) zvolte požadovanou hodnotu výkonu odtahu odsávaného vzduchu.
3. Na displeji (3) je zobrazena hodnota výkonu (1-4).
4. Pro vypnutí spotřebiče stiskněte tlačítko (1) až do doby, kdy bude na displeji vpravo dole svítit tečka, nebo 0 (v případě zapnutého osvětlení).

Poznámka:

Při použití režimu recirkulace (namontování uhlíkového filtru) může dojít k poklesu výkonu odsávaného vzduchu.

Funkce zpožděného vypnutí

1. Tlačítkem (+) zapněte spotřebič a zvolte požadovaný stupeň výkonu odsávaného vzduchu (1-4).
2. Stisknutím tlačítka (T) aktivujete nastavení funkce zpožděného vypnutí. Po stisknutí tlačítka bude na displeji blikat „0“.
3. Stisknutím tlačítka (-) nebo (+) nastavte požadovanou dobu zpožděného vypnutí, které je možné nastavit na 10 – 90 minut. Na displeji doba zpožděného vypnutí zobrazována v minutách, tzn. 1 = 10 minut, 2 = 20 minut atd. Nastavenou dobu zpožděného vypnutí potvrdíte stisknutím tlačítka (T). Na displeji bude svítit nastavená hodnota výkonu odsávaného vzduchu a tečka vpravo dole, vedle zvoleného stupně výkonu odsávaného vzduchu, bude blikat.
4. Po uplynutí nastavené doby zpožděného vypnutí se spotřebič vypne. Pokud je zapnuto osvětlení, osvětlení zůstane po uplynutí nastavené doby zpožděného vypnutí zapnuté.

Poznámka:

- Pokud po aktivaci funkce zpožděného vypnutí do 10 sekund nepotvrdíte nastavenou dobu zpožděného vypnutí, nastavení bude smazáno a funkce zpožděného vypnutí se deaktivuje.
- Stisknete-li během odpočítávání zpožděného vypnutí tlačítko (T), nebo vypnete-li spotřebič stisknutím tlačítka (-) před uplynutím doby zpožděného vypnutí, funkce zpožděného vypnutí bude deaktivována.

ČIŠTĚNÍ A ÚDRŽBA

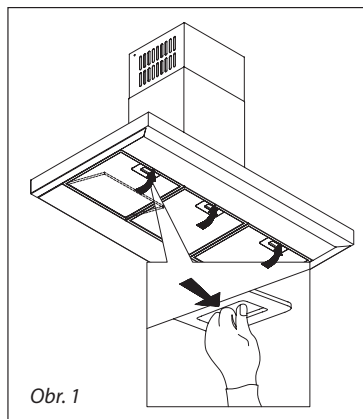
- Před údržbou a čištěním vypojte přívodní kabel ze zásuvky elektrického napětí nebo vypněte jistič elektrické zásuvky spotřebiče.
- Vnější povrch spotřebiče čistěte vlhkým hadříkem, jemným kartáčkem nebo jemnou houbou, následně vytřete do sucha.
- Nepoužívejte hrubé abrazivní čisticí prostředky nebo ostré kovové škrabky na čištění spotřebiče, může dojít k poškrábání povrchu.
- K čištění spotřebiče nepoužívejte parní čistič!
- Nenechávejte nikdy agresivní nebo kyselé látky (citronová šťáva, ocet) na lakovaných nebo nerezových částech spotřebiče.

Čištění a výměna filtrů**Kovové tukové filtry**

Při běžném používání spotřebiče by kovové tukové filtry měly být zkontrolovány, příp. čištěny každý měsíc. V případě častějšího smažení nebo fritování tento interval zkráťte.

Nepoužívejte spotřebič bez řádně nasazených kovových tukových filtrů!

1. Vyjměte kovové filtry dle Obr. 1.
2. Kovové filtry doporučujeme nechat odmočit v teplé vodě s přídavkem saponátu a poté vyčistit jemným kartáčkem, opláchnout čistou vodou a nechat uschnout. Filtry je možné mýt i v myčce na nádobí s programem **nižším než 60 °C**. V tomto případě je nutné vyvarovat se použití agresivních mycích prostředků, díky kterým mohou hliníkové filtry pod vlivem chemické reakce černat.
3. Oschnuté filtry nasadte zpět.

**Uhlíkový filtr (nutno dokoupit)**

Tento filtr se používá pouze pro režim recirkulace.

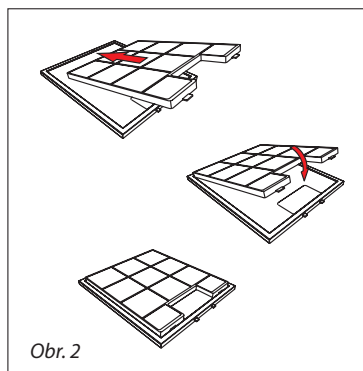
Filtr obsahuje aktivní uhlík, který pohlcuje odsávané pachy.

Po určité době se aktivní uhlík nasatí a zkrátí absorpční funkci.

Tento filtr nelze umývat nebo jinak čistit.

Při běžném používání spotřebiče, by měl být uhlíkový filtr vyměněn každé 2-3 měsíce. V případě častějšího smažení nebo fritování tento interval zkráťte.

1. Vyjměte kovové filtry dle Obr. 1.
2. Uhlíkové filtry umístěte do kovových tukových filtrů (viz Obr. 2) a filtry nasadte zpět.
3. Při výměně uhlíkového filtru postupujte opačným způsobem.



INSTALACE SPOTŘEBIČE

POZOR!

Hrozí nebezpečí úrazu elektrickým proudem! Před instalací spotřebiče odpojte přívodní kabel ze zásuvky elektrického napětí. Pokud to nebude dodrženo, může to mít za následek smrt nebo úraz elektrickým proudem.

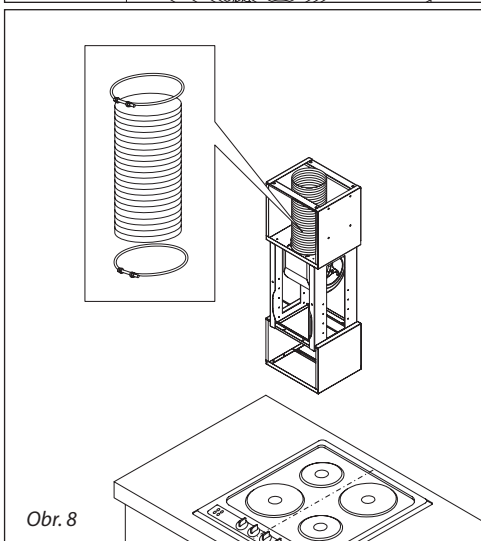
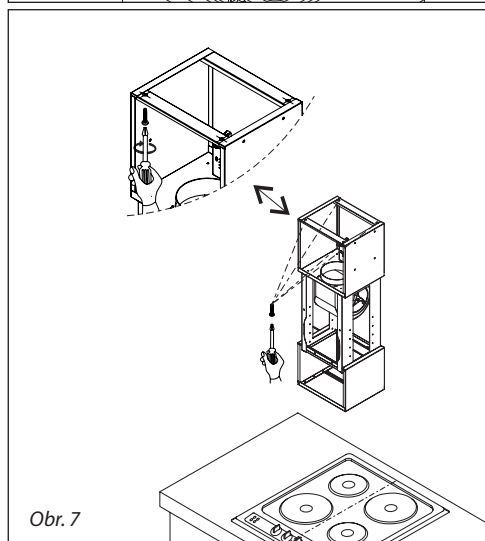
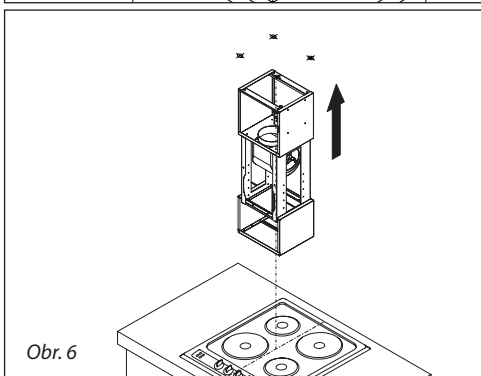
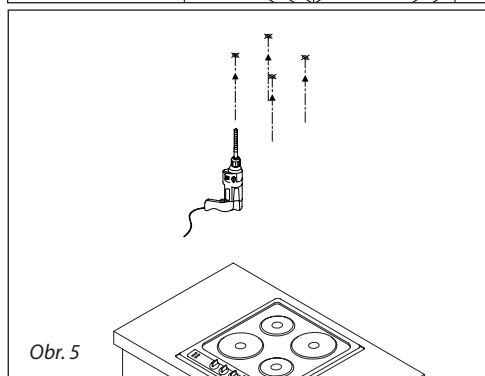
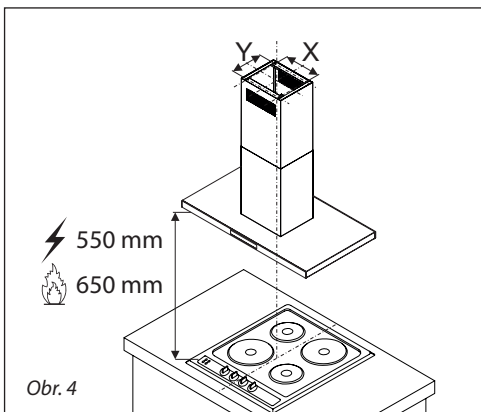
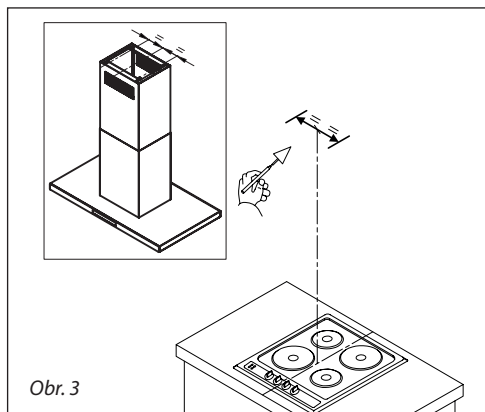
- **Na závady způsobené nesprávnou instalací se nevztahuje záruka.**
- Odpovědnost za instalaci spotřebiče má kupující, ne výrobce.
- Výrobce nenese jakoukoliv odpovědnost za škody způsobené na osobách, zvířatech a věcech v důsledku nesprávné instalace.
- Všechny ochranné kryty musí být umístěny pevně na svém místě tak, aby je nebylo možné odstranit bez speciálního nářadí.
- Spotřebič instalujte minimálně **550 mm** nad elektrické sporáky, nebo elektrické varné desky a minimálně **650 mm** nad plynové sporáky, nebo plynové varné desky.
- Odsávaný vzduch nesmí být zaveden do komína, který je určen pro odvod spalin a zplodin nebo do šachty, která slouží k odvětrávání místností, v nichž jsou instalována topeniště.
- Ohyb ventilační trubky by měl být $\geq 120^\circ\text{C}$.
- Během vaření musí být místnost dobře odvětrávána.

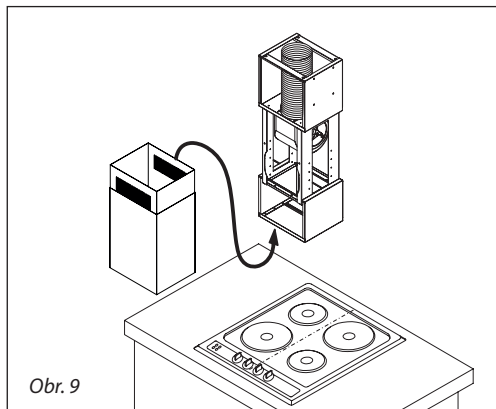
Připojení do elektrické sítě

- Ověřte, zda připojované napětí a proudové jištění odpovídá hodnotám na typovém štítku spotřebiče.
- Používejte pouze zásuvky elektrického napětí s uzemněním.
- Nepoužívejte rozbočovací zásuvky, konektory ani prodlužovací kabely.
- Zástrčka přívodního kabelu spotřebiče musí být volně přístupná i po její instalaci.
- Změny připojení může provádět jen kvalifikovaný odborník.
- Elektrická bezpečnost spotřebiče může být garantována pouze tehdy, pokud je ochranná svorka spotřebiče spojena s ochranným vodičem elektrické rozvodové sítě.
- Výrobce nenese odpovědnost za poškození osob nebo věcí v důsledku chybějícího nebo špatného ochranného spojení.

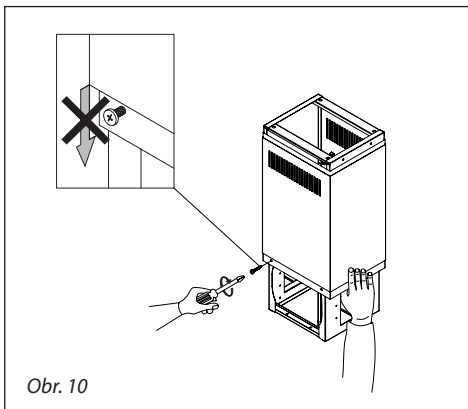
Při instalaci spotřebiče dodržujte následující postup:

1. Před prvním použitím odstraňte ze spotřebiče všechny obaly a marketingové materiály.
2. Na stropě nad varnou deskou vyznačte polohu středu varné desky (Obr. 3). Před instalací se přesvědčte, že odsavač bude zavěšen v minimální požadované výšce (550 mm od elektrické varné desky a 650 mm od plynové varné desky), (Obr. 4).
3. Označte a vyvrtejte otvory pro uchycení stropního držáku odsavače (Obr. 4 a Obr. 5).
4. Pomocí hmoždinek a šroubů připevněte stropní držák odsavače do vyvrtných otvorů ve stropu (Obr. 6 a Obr. 7).
Pozn.: Hmoždinky ani šrouby nejsou součástí balení.
5. Po připevnění odsavače nasadte na výstupní otvor výstupní pružné potrubí (Obr. 8). V případě potřeby použijte redukci o průměru (150/120 mm). Druhou část pružného potrubí vložte do připraveného otvoru ve stropu.
Pozn.: Pružné potrubí není součástí balení.
6. Na připevněný stropní držák odsavače nasadte horní a spodní komínový kryt (Obr. 9).
7. Horní komínový kryt připevněte k stropnímu držáku odsavače, ale šrouby nezašroubovávejte úplně, nechte je lehce nedotažené, aby dolní komínový kryt nesjížděl dolů a zastavil se o nedotažené šrouby (Obr. 10).
8. Ke stropnímu držáku připevněte tělo odsavače (Obr. 11 a Obr. 12).
9. V rozbočovací krabici zapojte všechny potřebné konektory.
10. Připojte přívodní kabel do zásuvky elektrického napětí. Zašroubujte šrouby na horním komínovém krytu a spusťte dolní komínový kryt dolů (Obr. 13).

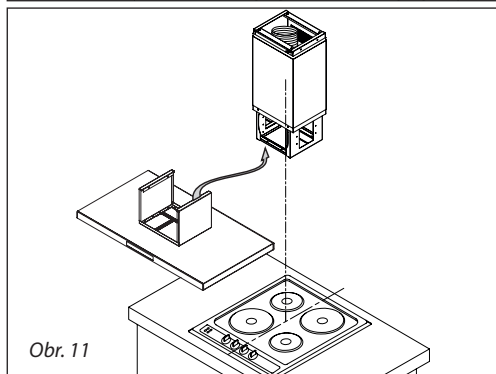




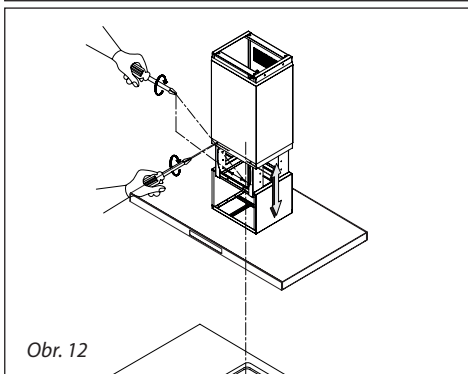
Obr. 9



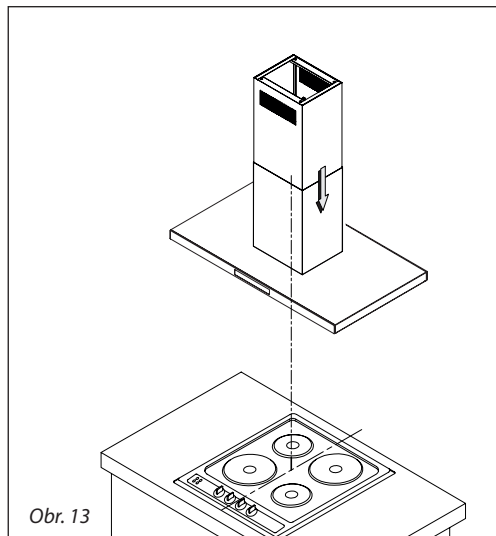
Obr. 10



Obr. 11



Obr. 12



Obr. 13

Demontáž

Pokud demontujete spotřebič, je důležité dodržet správné pořadí úkonů:

1. Nejdříve odpojte přívodní kabel od elektrické sítě (vytáhněte zástrčku nebo vypněte jistič).
2. Následně opačným způsobem jakým se provádí instalace spotřebiče, demontujete jednotlivé části odsavače.

ŘEŠENÍ POTÍŽÍ

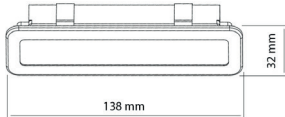
Popis závady	Možná příčina	Řešení
Světla svítí, ale motor nepracuje	Lopatky motoru jsou zablokované.	Obráťte se na servis.
	Motor nebo jeho důležité části jsou poškozeny.	Obráťte se na servis.
	Špatně nebo málo zasunutá zástrčka do zásuvky elektrického napětí.	Zkontrolujte připojení zástrčky.
	Zásuvka není napájena.	Zkontrolujte napájení zásuvky např. připojením jiného spotřebiče.
Světla nesvítí a motor nepracuje	Špatně nebo málo zasunutá zástrčka do zásuvky elektrického napětí.	Zkontrolujte připojení zástrčky.
	Zásuvka není napájena.	Zkontrolujte napájení zásuvky např. připojením jiného spotřebiče.
Z kovových tukových filtrů odkapává mastnota	Silně znečištěné filtry. Nebezpečí požáru!	Ihned vyčistěte, nebo vyměňte kovové tukové filtry.
Vibrace spotřebiče v zapnutém stavu	Lopatky motoru jsou poškozené.	Obráťte se na servis.
	Motor není pevně připevněn.	Obráťte se na servis, nebo připevněte motor.
	Odsavač není pevně uchycen.	Připevněte odsavač.
Nedostatečný odtah odsávaného vzduchu	Vzdálenost mezi digestoří a varnou deskou je příliš velký.	Snižte vzdálenost mezi digestoří a varnou deskou.
	Velký průvan, příliš mnoho otevřených dveří nebo oken.	Uzavřete některé dveře nebo okna.
Motor přestal pracovat	Tepelná pojistka proti přehřátí motoru se aktivovala.	Zlepšete větrání místnosti, otevřete dveře nebo okna, příp. zkontrolujte vzdálenost mezi digestoří a varnou deskou. V případě potřeby vzdálenost mezi digestoří a varnou deskou zvyšte.

Výměna osvětlení

Při výměně osvětlení musí být osvětlení nahrazeno osvětlením stejného typu se stejnými parametry.

Při výměně osvětlení postupujte následovně:

1. Odpojte spotřebič od napájecí sítě, nebo vypněte příslušný jistič.
2. Vyměňte kovové filtry (viz kapitola Čištění a výměna filtrů) a pomocí dvou šroubů demontujte spodní kryt s osvětlením.
3. Odpojte svorku LED osvětlení.
4. Vyměňte osvětlení za osvětlení stejného typu.
5. Montáž spodního krytu s osvětlením proveďte opačným způsobem, než kterým jste spodní kryt demontovali.
6. Nasadte kovové filtry a připojte spotřebič k napájecí síti, nebo zapněte příslušný jistič.

	Příkon	Napětí	Obrázek LED žárovky
LED Žárovka	2.1 W	DC 12 V	

SERVIS

Údržbu rozsáhlejšího charakteru nebo opravu, která vyžaduje zásah do vnitřních částí výrobku, musí provést kvalifikovaný odborník nebo servis.

OCHRANA ŽIVOTNÍHO PROSTŘEDÍ

- Preferujte recyklaci obalových materiálů a starých spotřebičů.
- Krabice od spotřebiče může být dána do sběru tříděného odpadu.
- Plastové sáčky z polyethylénu (PE) odevzdejte do sběru materiálu k recyklaci.

Recyklace spotřebiče na konci jeho životnosti:



Tento spotřebič je označen v souladu s Evropskou směrnicí 2012/19/EU o elektrickém odpadu a elektrických zařízeních (WEEE). Symbol na výrobku nebo jeho balení udává, že tento výrobek nepatří do domácího odpadu. Je nutné odvést ho do sběrného místa pro recyklaci elektrického a elektronického zařízení. Zajištěním správné likvidace tohoto výrobku pomůžete zabránit negativním důsledkům pro životní prostředí a lidské zdraví, které by jinak byly způsobeny nevhodnou likvidací tohoto výrobku. Likvidace musí být provedena v souladu s předpisy pro nakládání s odpady. Podrobnější informace o recyklaci tohoto výrobku zjistíte u příslušného místního úřadu, služby pro likvidaci domovního odpadu nebo v obchodě, kde jste výrobek zakoupili.

POĎAKOVANIE

Ďakujeme vám, že ste si kúpili výrobok značky Concept a prajeme vám, aby ste boli s naším výrobkom spokojní počas celého obdobia jeho používania.

Pred prvým použitím pozorne preštudujte celý návod na obsluhu a potom si ho odložte. Zabezpečte, aby všetci, ktorí budú tento výrobok používať, boli oboznámení s týmto návodom.

OBSAH

- Technické parametre
- Dôležité upozornenia
- Popis výrobku
- Popis ovládacieho panela
- Popis jednotlivých tlačidiel ovládacieho panelu
- Návod na obsluhu
- Čistenie a údržba
- Inštalácia prístroja
- Riešenie problémov
- Ochrana životného prostredia

TECHNICKÉ PARAMETRE

Technické parametre	
Napätie	220–240 V ~ 50 Hz
Celkový príkon	283.4 W
Príkon motora	275 W
Prevedenie	Ostrovčekový
Montáž	Na strop
Výška	475 mm
Šírka	900 mm
Hĺbka	450 mm
Priemer výstupného pružného potrubia	150 mm
Počet stupňov výkonu odsávaného vzduchu	4
Kapacita odsávaného vzduchu	765 m ³ /h
Počet tukových filtrov	3
Potrebný počet uhlíkových filtrov na recirkuláciu	3
Režim	Vetranie/recirkulácia
Osvetlenie LED	4 x 2.1 W
Hmotnosť	24.4 kg
Hlučnosť vetrania/recirkulácie	≤65 dB (A)

Výrobca si vyhradzuje právo na prípadné technické zmeny, tlačové chyby a odlišnosti vo vyobrazení bez predošlého upozornenia.

DÔLEŽITÉ UPOZORNENIA

Pri dodaní odsávača pár

- Ihneď po dodaní skontrolujte obal a prístroj, či sa počas prepravy nepoškodil.
- POZOR! Niektoré rohy a hrany prístroja, ktoré budú po inštalácii zakryté, môžu byť ostré! Budte opatrní, aby ste zabránili poraneniu!
- Ak je prístroj poškodený, nezačnite ho používať. Čo najskôr sa obráťte na dodávateľa.
- Pred prvým použitím odstráňte z prístroja všetok obal a marketingové materiály.
- Obalový materiál odložte mimo dosahu detí alebo zlikvidujte.

Pri inštalácii

- Nepoužívajte prístroj inak, než je uvedené v tomto návode.
- Prístroj používajte iba v domácnosti a len na odsávanie pár vzniknutých pri varení pokrmov alebo na recirkuláciu a pohlcovanie pachov vznikajúcich pri varení pokrmov.
- Tento prístroj sa môže používať v domácnostiach a podobných priestoroch, ako sú:
 - Kuchynské kúty v obchodoch, kanceláriách a ostatných pracoviskách.
 - Spotrebiče používané v poľnohospodárstve.
 - Spotrebiče používané hosťami v hoteloch, motelloch a iných oblastiach.
 - Spotrebiče používané v podnikoch zaisťujúcich nocľah s raňajkami.
- Nesiahajte na prístroj vlhkými alebo mokrymi rukami.
- Nedovoľte deťom a nesvojprávnym osobám používať prístroj, používajte ho mimo ich dosahu.
- Deti sa nesmú s prístrojom hrať.
- Dbajte na zvýšenú opatrnosť, ak sa prístroj používa v blízkosti detí.
- Nedovoľte, aby sa prístroj používal ako hračka.
- Tento prístroj môžu používať deti od 8. roku veku a osoby so zníženými fyzickými, zmyslovými alebo duševnými schopnosťami alebo bez príslušných skúseností a znalostí, ak sú pod dohľadom alebo boli oboznámené s pokynmi o používaní prístroja bezpečným spôsobom a rozumejú jeho rizikám.
- V prípade poruchy prístroj vypnite a vytiahnite zástrčku zo zásuvky elektrického napätia.

- Pri odpájaní prístroja zo zásuvky elektrického napätia nikdy neťahajte za prívodný kábel, ale uchopte zástrčku a ťahom prístroj odpojte.
- Prívodný kábel ani zástrčku neponárajte do vody ani do inej kvapaliny.
- Pravidelne kontrolujte prístroj aj prívodný kábel, či nie sú poškodené.
- Poškodený prístroj nezapínajte.
- Ak sa prístroj nepoužíva, dbajte na to, aby všetky jeho ovládacie prvky boli vypnuté.
- Pod prístrojom nemanipulujte s otvoreným ohňom (napr. pri flambovaní)! Ak dáte preč varnú nádobu z plynového horáka, plameň znížte na minimum alebo ho vypnite!
- POZOR! Nebezpečenstvo požiaru! Dbajte, aby priemer horáka na plynovom sporáku alebo plynovej varnej doske zodpovedal použitému riadu. Pri použití nádob s menším priemerom, než ktorý sa odporúča, by plameň mohol začať horieť aj po bokoch nádoby a hrozilo by nebezpečenstvo roztavenia plastových držiadiel.
- Pri fritovaní a vyprášaní majte pokrmy stále pod kontrolou. Pri prehriatí oleja hrozí nebezpečenstvo požiaru!
- Dbajte, aby sa plamene nedostali do tesnej blízkosti prístroja.
- Dodržujte intervaly na výmenu a čistenie filtrov (minimálne každé 2–3 mesiace). Pri nedodržaní týchto požiadaviek následkom usadzovania tuku vo filtroch existuje riziko vzniku požiaru!
- Pri odvádzaní odsávaného vzduchu treba dodržiavať všetky príslušné platné normy a úradné predpisy.
- Pri odvádzaní odsávaného vzduchu by priemer vetracieho potrubia mal byť zhruba rovnaký alebo väčší než priemer výstupného pružného potrubia odsávača.
- Odsávaný vzduch nesmie byť vedený do komína, ktorý je určený na odvádzanie spalín a splodín, ani do šachty, ktorá slúži na vetranie miestností, v ktorých sú inštalované zdroje tepla.
- Pri súčasnom používaní prístroja a zdrojov tepla nesmie byť v miestnosti podtlak väčší než 4 Pa (0,04 mbar).
- Nepoužívajte iné príslušenstvo, než ktoré odporúča výrobca.
- Nepoužívajte príslušenstvo, ktoré má poškodenú povrchovú úpravu, je opotrebované alebo má iné defekty.
- Na čistenie nepoužívajte čistiace prostriedky, ktoré spôsobujú koróziu. Pravidelnou údržbou a čistením predĺžite životnosť prístroja.
- Domáce čistenie a údržbu nesmú robiť deti, ak nedosiahli 8 rokov a nemajú nad sebou dozor.

Prípadné poruchy

- Prístroj môže opravovať a robiť v ňom zásahy iba kvalifikovaný odborník.
- Pri opravách a zásahoch musí byť prístroj odpojený z elektrickej siete. Vypnite istič alebo vytiahnite zástrčku zo zásuvky elektrického napätia.
- Pri odpájaní prístroja zo zásuvky elektrického napätia nikdy neťahajte za prívodný kábel, ale uchopte zástrčku a ťahom prístroj odpojte.
- Ak sa poškodí prívodný kábel, obráťte sa na autorizovaný servis.

Ak nedodržíte pokyny výrobcu, prípadná oprava nebude uznaná ako záručná.

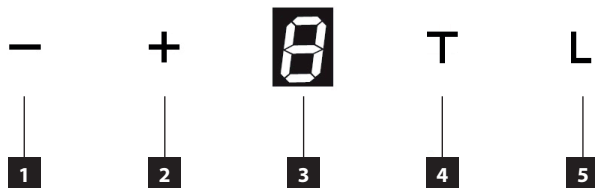
POPIS VÝROBKU

- 1 Horný komínový kryt
- 2 Dolný komínový kryt
- 3 Telo prístroja
- 4 Ovládací panel



POPIS OVLÁDACIEHO PANELU

- 1 Tlačidlo mínus (-)
- 2 Tlačidlo plus (+)
- 3 Displej
- 4 Tlačidlo pre nastavenie oneskoreného vypnutia
- 5 Tlačidlo zapnutia/vypnutia osvetlenia



POPIS JEDNOTLIVÝCH TLAČIDIEL OVLÁDACIEHO PANELU

Tlačidlo mínus (-)

- Ak je spotrebič v činnosti, stlačením tlačidla znížite výkon odťahu odsávaného vzduchu.
- Pri stlačení tlačidla sa na displeji zobrazí hodnota výkonu (1–4).
- Ak je hodnota výkonu na 1 a dôjde k stlačeniu tlačidla mínus (-), spotrebič sa vypne.
- Znížiť výkon odsávaného vzduchu možno iba pri zapnutom spotrebiči.

Tlačidlo plus (+)

- Ak je spotrebič vypnutý, stlačením tlačidla spotrebič zapnete.
- Ak je spotrebič v činnosti, stlačením tlačidla zvýšite výkon odťahu odsávaného vzduchu.
- Pri stlačení tlačidla sa na displeji zobrazí hodnota výkonu (1–4).
- Zvýšiť výkon odsávaného vzduchu možno iba pri zapnutom spotrebiči.

Displej

- Na displeji sa zobrazuje hodnota výkonu odťahu odsávaného vzduchu.

Tlačidlo pre nastavenie funkcie oneskoreného vypnutia

- Stlačením tlačidla aktivujete/deaktivujete funkciu oneskoreného vypnutia odsávaného vzduchu.

Tlačidlo zapnutia/vypnutia osvetlenia

- Stlačením tlačidla zapnete alebo vypnete osvetlenie prístroja.

NÁVOD NA OBSLUHU

Pred prvým použitím

Než uvediete prístroj do činnosti, mali by ste ho z hygienických dôvodov otrieť aj zvnútra vlhkou handričkou.

Režim vetrania

Vzduch sa odsáva výstupným pružným potrubím do vetracej šachty von z miestnosti. Ak je v prístroji inštalovaný uhlíkový filter, **vyberte ho** (pozri kapitolu Čistenie a údržba).

1. Stlačením tlačidla (1) prístroj zapnete.
2. Tlačidlami (1) a (2) zvolíte požadovaný výkon odťahu odsávaného vzduchu.
3. Na displeji (3) sa zobrazí hodnota výkonu (1—4).
4. Pre vypnutie spotrebiča tlačte tlačidlo (1) až dovtedy, kým na displeji vpravo dole nebude svietiť bodka alebo 0 (v prípade zapnutého osvetlenia).

Poznámka:

Spotrebič je vybavený tzv. boost funkciou. Tzn. ak je na odsávači nastavená najvyššia hodnota odsávaného vzduchu (4) a do 5 minút nedôjde k zníženiu výkonu, automaticky sa zníži výkon odsávaného vzduchu na stupeň č. 3. Táto doba je pevne nastavená a nemožno ju zmeniť.

Režim recirkulácie

Ak nemáte možnosť odvádzať odsávaný vzduch von z miestnosti, môžete použiť režim recirkulácie. V tomto prípade sa odsávaný vzduch filtruje **cez kovové tukové filtre a uhlíkový filter**. Aktívny uhlík v tomto filtri pohlcuje pachy. Vzduch zbavený pachov prúdi naspäť do miestnosti otvormi, ktoré sa nachádzajú v hornom komínovom kryte. Pri použití režimu recirkulácie **treba dokúpiť a namontovať** príslušný uhlíkový filter (pozri kapitolu Čistenie a údržba).

1. Stlačením tlačidla (2) prístroj zapnete.
2. Tlačidlami (1) a (2) zvolíte požadovaný výkon odťahu odsávaného vzduchu.
3. Na displeji (3) sa zobrazí hodnota výkonu (1—4).
4. Pre vypnutie spotrebiča tlačte tlačidlo (1) až dovtedy, kým na displeji vpravo dole nebude svietiť bodka alebo 0 (v prípade zapnutého osvetlenia).

Poznámka:

Pri použití režimu recirkulácie (namontovaní uhlíkového filtra) môže dôjsť k poklesu výkonu odsávaného vzduchu.

Funkcia oneskoreného vypnutia

1. Tlačidlom (+) zapnite spotrebič a zvolíte požadovaný stupeň výkonu odsávaného vzduchu (1–4).
2. Stlačením tlačidla (T) aktivujete nastavenie funkcie oneskoreného vypnutia. Po stlačení tlačidla bude na displeji blikať „0“.
3. Stlačením tlačidla (–) alebo (+) nastavte požadovanú dobu oneskoreného vypnutia, ktorú je možné nastaviť na 10 – 90 minút. Na displeji sa doba oneskoreného vypnutia zobrazí v minútach, tzn. 1 = 10 minút, 2 = 20 minút atď. Nastavenú dobu oneskoreného vypnutia potvrdíte stlačením tlačidla (T). Na displeji bude svietiť nastavená hodnota výkonu odsávaného vzduchu a bodka vpravo dole vedľa zvoleného stupňa výkonu odsávaného vzduchu bude blikať.
4. Po uplynutí nastavenej doby oneskoreného vypnutia sa spotrebič vypne. Ak je zapnuté osvetlenie, osvetlenie zostane po uplynutí nastavenej doby oneskoreného vypnutia zapnuté.

Poznámka:

- Ak po aktivácii funkcie oneskoreného vypnutia do 10 sekúnd nepotvrdíte nastavenú dobu oneskoreného vypnutia, nastavenie sa vymaže a funkcia oneskoreného vypnutia sa deaktivuje.
- Ak počas odpočítavania oneskoreného vypnutia stlačíte tlačidlo (T), alebo vypnete spotrebič stlačením tlačidla (-) pred uplynutím doby oneskoreného vypnutia, funkcia oneskoreného vypnutia bude deaktivovaná.

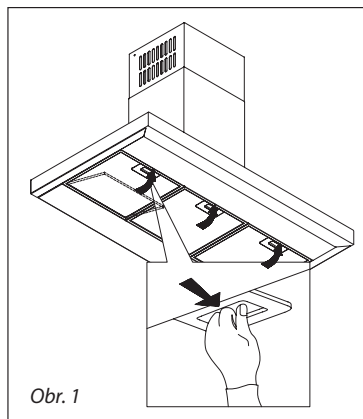
ČISTENIE A ÚDRŽBA

- Pred údržbou a čistením odpojte prírodný kábel zo zásuvky elektrického napätia alebo vypnite istič elektrickej zásuvky spotrebiča.
- Vonkajší povrch spotrebiča čistite vlhkou handričkou, jemnou kefkou alebo jemnou špongiou a potom vytrite do sucha.
- Na čistenie prístroja nepoužívajte hrubé abrazívne čistiace prostriedky ani ostré kovové škrabky, mohol by sa poškriabať povrch.
- Na čistenie prístroja nepoužívajte parný čistič!
- Nikdy nenechávajte agresívne ani kyslé látky (citrónová šťava, ocot) na lakovaných alebo nerezových častiach prístroja.

Čistenie a výmena filtrov**Kovové tukové filtre**

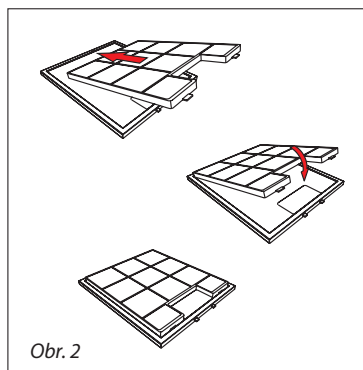
Pri bežnom používaní prístroja treba kovové tukové filtre skontrolovať, príp. vyčistiť každý mesiac. V prípade častejšieho smaženia alebo fritovania tento interval skráťte. Nepoužívajte prístroj bez dobre nasadených kovových tukových filtrov!

1. Vyberte kovové filtre podľa obr. 1.
2. Kovové filtre odporúčame nechať odmočiť v teplej vode s pridaným saponátom a potom vyčistiť jemnou kefkou, opláchnuť čistou vodou a nechať vyschnúť. Filtre možno umývať aj v umývačke na riad pri teplote **nížšej než 60 °C**. V tomto prípade sa treba vyvarovať použitia agresívnych čistiacich prípravkov, inak by hliníkové filtre vplyvom chemickej reakcie mohli sčernieť.
3. Suché filtre nasadte späť.

**Uhlíkový filter (treba dokúpiť)**

Tento filter sa používa len pri režime recirkulácie. Filter obsahuje aktívny uhlík, ktorý pohlcuje odsávané pachy. Po určitom čase sa aktívny uhlík nasýti a zmenší absorpčnú schopnosť. Tento filter nemožno umývať ani inak čistiť. Pri bežnom používaní prístroja by sa uhlíkový filter mal vymeniť každé 2 — 3 mesiace. V prípade častejšieho smaženia alebo fritovania tento interval skráťte.

1. Vyberte kovové filtre podľa obr. 1.
2. Uhlíkové filtre umiestnite do kovových tukových filtrov (pozri obr. 2) a filtre nasadte späť.
3. Pri výmene uhlíkového filtra postupujte opačným spôsobom.



INŠTALÁCIA PRÍSTROJA

POZORI!

Hrozí nebezpečenstvo úrazu elektrickým prúdom! Pred inštaláciou prístroja odpojte prívodný kábel zo zásuvky elektrického napätia. Ak to nedodržíte, následkom môže byť smrť alebo úraz elektrickým prúdom.

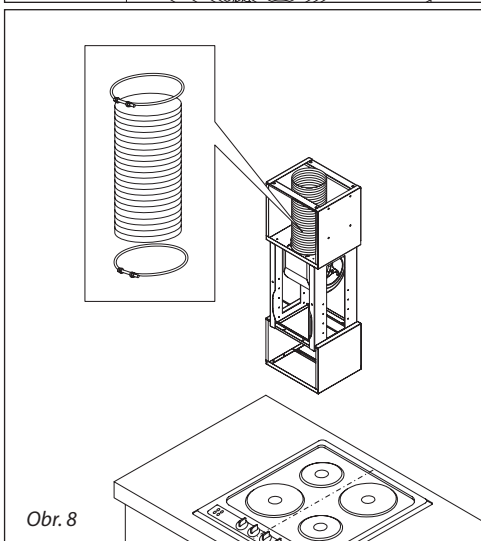
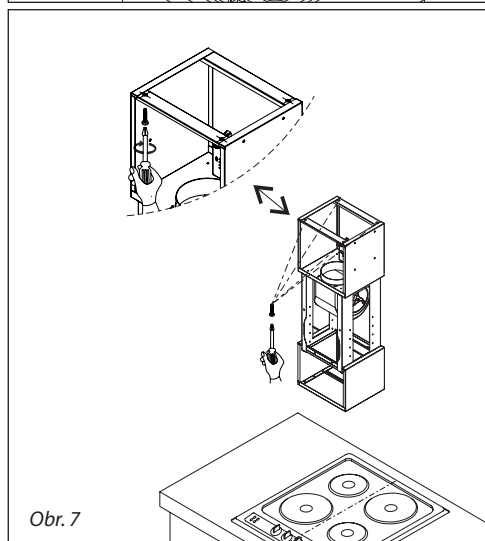
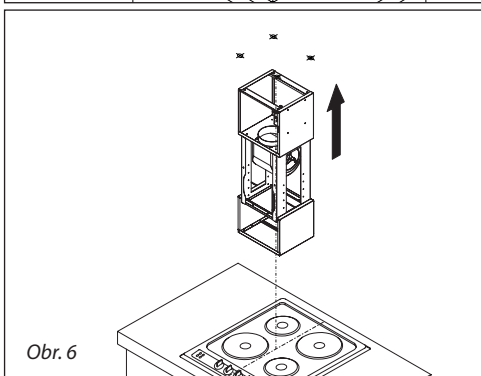
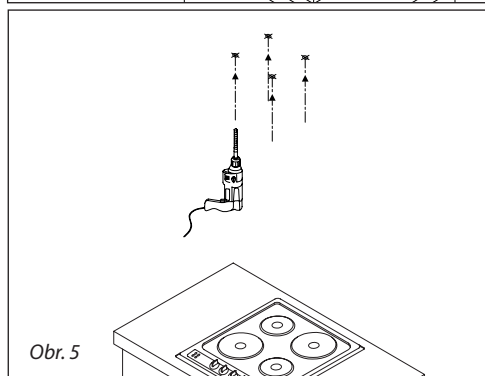
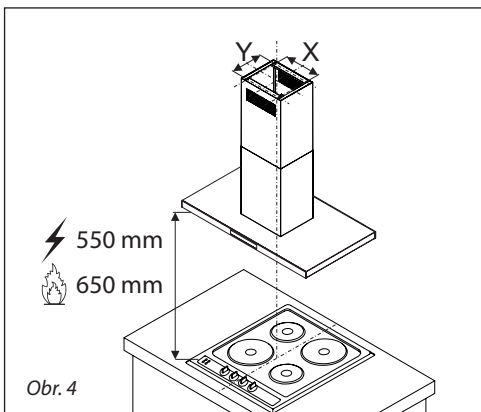
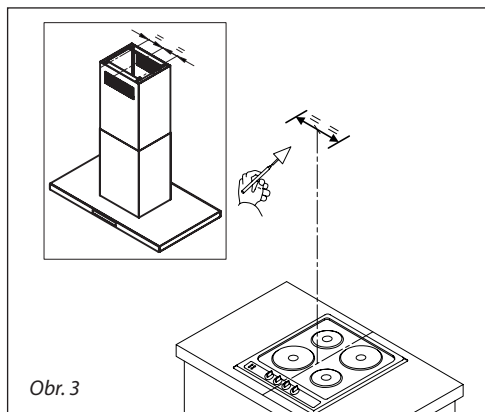
- Na poruchy spôsobené nesprávnou inštaláciou záruka neplatí.
- Zodpovednosť za inštaláciu prístroja má kupujúci, nie výrobca.
- Výrobca nemá žiadnu zodpovednosť za škody vzniknuté osobám, za škody na zvieratách a veciach spôsobené nesprávnou inštaláciou.
- Všetky ochranné kryty musia byť umiestnené pevne na svojom mieste, aby sa nedali odstrániť bez špeciálneho náradia.
- Prístroj inštalujte minimálne **550 mm** nad elektrickým sporákom alebo elektrickou varnou doskou a minimálne **650 mm** nad plynovým sporákom alebo plynovou varnou doskou.
- Odsávaný vzduch nesmie byť vedený do komína, ktorý je určený na odvádzanie spalín a splodín, ani do šachty, ktorá slúži na vetranie miestností, v ktorých sú inštalované zdroje tepla.
- Ohyb ventilačnej rúrky by mal byť $\geq 120^\circ\text{C}$.
- Pri varení treba miestnosť dobre vetrať.

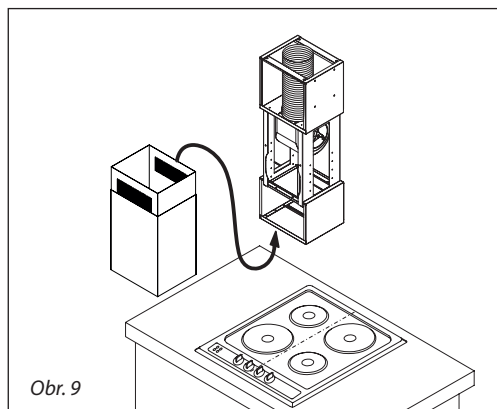
Pripojenie do elektrickej siete

- Overte, či pripájané napätie a prúdové istenie zodpovedá hodnotám na typovom štítku spotrebiča.
- Používajte iba zásuvky elektrického napätia s uzemnením.
- Nepoužívajte rozbočovacie zásuvky, konektory ani predlžovacie káble.
- Zástrčka prívodného kábla prístroja musí byť voľne prístupná aj po inštalácii.
- Zmeny v pripojení môže robiť iba kvalifikovaný odborník.
- Elektrická bezpečnosť prístroja môže byť garantovaná iba vtedy, ak je ochranná svorka prístroja spojená s ochranným vodičom elektrickej rozvodovej siete.
- Výrobca nemá zodpovednosť za škody spôsobené osobám alebo na veciach, ktoré vznikli následkom chýbajúceho alebo nesprávneho ochranného spojenia.

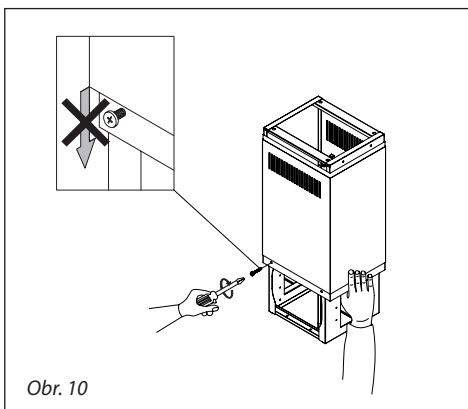
Pri inštalácii prístroja dodržujte nasledovný postup:

1. Pred prvým použitím odstráňte zo spotrebiča všetky obaly a marketingové materiály.
2. Na stropce nad varnou doskou vyznačte polohu stredú varnej dosky (obr. 3). Pred inštaláciou sa presvedčte, že odsávač bude zavesený v minimálnej požadovanej výške (550 mm od elektrickej varnej dosky a 650 mm od plynovej varnej dosky), (obr. 4).
3. Označte a vyvrtajte otvory na uchytienie stropného držiaka odsávača (obr. 4 a obr. 5).
4. Pomocou hmoždínok a skrutiek pripevnite stropný držiak odsávača do vyvrtaných otvorov v stropce (obr. 6 a obr. 7).
Pozn.: Hmoždinky ani skrutky nie sú súčasťou balenia.
5. Po pripevnení odsávača nasadte na výstupný otvor výstupné pružné potrubie (obr. 8). V prípade potreby použite redukciu s priemerom (150/120 mm). Druhú časť pružného potrubia vložte do pripraveného otvoru v stropce.
Pozn.: Pružné potrubie nie je súčasťou balenia.
6. Na pripevnený stropný držiak odsávača nasadte horný a spodný komínový kryt (obr. 9).
7. Horný komínový kryt pripevnite k stropnému držiaku odsávača, ale skrutky nezaskrutkujte úplne, nechajte ich trochu nedotiahnuté, aby dolný komínový kryt nešiel dolu a zastavil sa o nedotiahnuté skrutky (obr. 10).
8. K stropnému držiaku pripevnite telo odsávača (obr. 11 a obr. 12).
9. V rozbočovacej škatuli zapojte všetky potrebné konektory.
10. Pripojte prívodný kábel do zásuvky elektrického napätia. Zaskrutkujte skrutky na hornom komínovom kryte a spustte dolný komínový kryt dolu (obr. 13).

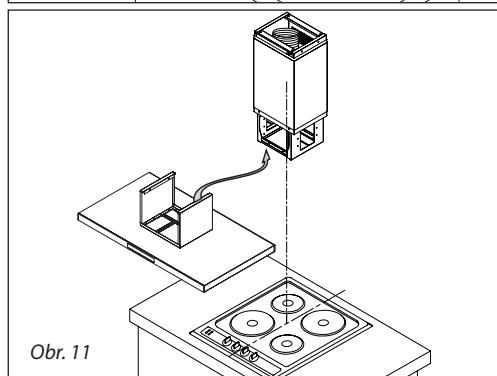




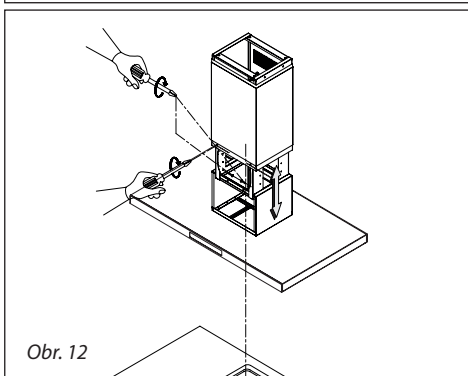
Obr. 9



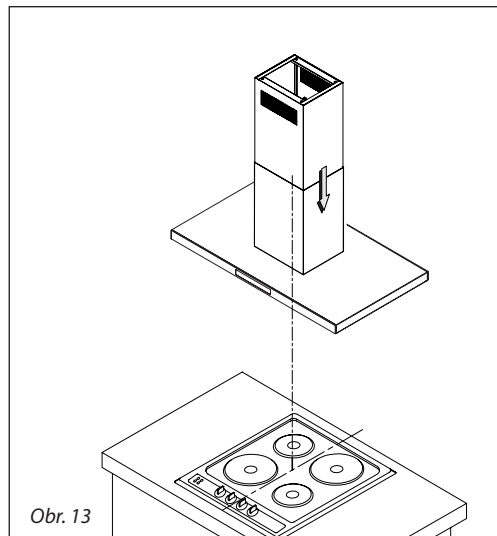
Obr. 10



Obr. 11



Obr. 12



Obr. 13

Demontáž

Ak prístroj demontujete, treba dodržať správne poradie úkonov:

1. Najprv odpojte prívodný kábel od elektrickej siete (vytiahnite zástrčku alebo vypnite istič).
2. Potom opačným spôsobom, akým sa robí inštalácia prístroja, demontujte jednotlivé časti odsávača.

RIEŠENIE PROBLÉMOV

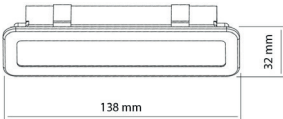
Popis poruchy	Možná príčina	Riešenie
Svetlá svietia, ale motor nepracuje	Lopatky motora sú zablokované.	Obráťte sa na servis.
	Motor alebo jeho dôležité časti sú poškodené.	Obráťte sa na servis.
	Nesprávne alebo málo zasunutá zástrčka v zásuvke elektrického napätia.	Skontrolujte pripojenie zástrčky.
	V zásuvke nie je elektrické napätie.	Skontrolujte elektrické napätie v zásuvke napr. pripojením iného spotrebiča.
Svetlá nesvietia a motor nepracuje	Nesprávne alebo málo zasunutá zástrčka v zásuvke elektrického napätia.	Skontrolujte pripojenie zástrčky.
	V zásuvke nie je elektrické napätie.	Skontrolujte elektrické napätie v zásuvke napr. pripojením iného spotrebiča.
Z kovových tukových filtrov odkvapkáva masť	Silne znečistené filtre. Nebezpečenstvo požiaru!	Ihneď vyčistite alebo vymeňte kovové tukové filtre.
Zapnutý prístroj vibruje	Lopatky motora sú poškodené.	Obráťte sa na servis.
	Motor nie je pevne pripevnený.	Obráťte sa na servis alebo pripevnite motor.
	Odsávač nie je pevne uchytený.	Pripevnite odsávač.
Nedostatočný odťah odsávaného vzduchu	Vzdialenosť medzi digestorom a varnou doskou je príliš veľká.	Znížte vzdialenosť medzi digestorom a varnou doskou.
	Veľký prievan, príliš mnoho otvorených dverí alebo okien.	Zatvorte niektoré dvere alebo okná.
Motor prestal pracovať	Tepelná poisťka proti prehriatiu motora sa aktivovala.	Zlepšite vetranie miestnosti, otvorte dvere alebo okná, príp. skontrolujte vzdialenosť medzi digestorom a varnou doskou. V prípade potreby zvýšte vzdialenosť medzi digestorom a varnou doskou.

Výmena osvetlenia

Pri výmene osvetlenia musí byť osvetlenie nahradené osvetlením rovnakého typu s rovnakými parametrami.

Pri výmene osvetlenia postupujte nasledovne:

1. Spotrebič odpojte od napájacej siete alebo vypnite príslušný istič.
2. Vyberte kovové filtre (pozri kapitolu Čistenie a výmena filtrov) a pomocou dvoch skrutiek demontujte spodný kryt s osvetlením.
3. Odpojte svorku LED osvetlenia.
4. Nahradte osvetlenie osvetlením rovnakého typu.
5. Montáž spodného krytu s osvetlením urobte opačným spôsobom, než ktorým ste spodný kryt demontovali.
6. Nasadte kovové filtre a spotrebič pripojte k napájacej sieti alebo zapnite príslušný istič.

	Príkon	Napätie	Obrázok LED žiarovky
LED žiarovka	2.1 W	DC 12 V	

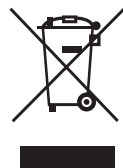
SERVIS

Údržbu rozsiahlejšieho charakteru alebo opravu, ktorá vyžaduje zásah do vnútorných častí prístroja, môže vykonať len kvalifikovaný odborník alebo servis.

OCHRANA ŽIVOTNÉHO PROSTREDIA

- Preferujte recykláciu obalových materiálov a starých prístrojov.
- Škatuľu od prístroja môžete dať do zberu triedeného odpadu.
- Plastové vrecúška z polyetylénu (PE) odovzdajte ako zberný odpad na recykláciu.

Recyklácia prístroja na konci jeho životnosti:



Tento prístroj je označený podľa európskej smernice 2012/19/EÚ o elektrickom odpade a elektrických zariadeniach (WEEE). Symbol na výrobku alebo jeho obale udáva, že výrobok nepatrí do domáceho odpadu. Treba ho odovzdať na zberné miesto na recykláciu elektrických a elektronických zariadení. Zaistením správnej likvidácie tohto výrobku zabránite ničeniu životného prostredia a ľudského zdravia. Likvidácia musí byť vykonaná v súlade s predpismi na likvidáciu odpadu. Podrobnejšie informácie o recyklácii tohto výrobku zistíte na príslušnom miestnom úrade, u služby na likvidáciu domového odpadu alebo v obchode, kde ste výrobok kúpili.

PODZIĘKOWANIE

Dziękujemy za zakup produktu marki Concept i życzymy, żeby byli Państwo zadowoleni z naszego produktu przez cały okres jego użytkowania.

Przed pierwszym użyciem należy uważnie przeczytać całą instrukcję obsługi, a potem zachować ją. Należy zadbać o to, aby także inne osoby, które będą obchodziły się z tym produktem, zapoznały się z niniejszą instrukcją.

SPIS TREŚCI

- Parametry techniczne
- Ważne przestrogi
- Opis produktu
- Opis panelu sterowania
- Opis poszczególnych przycisków panelu sterowania
- Instrukcja obsługi
- Czyszczenie i konserwacja
- Instalacja urządzenia
- Rozwiązywanie problemów
- Ochrona środowiska

PARAMETRY TECHNICZNE

Parametry techniczne	
Napięcie	220–240 V ~ 50 Hz
Całkowity pobór mocy	283.4 W
Pobór mocy silnika	275 W
Wykonanie	Wysepka
Montaż	Sufitowy
Wysokość	475 mm
Szerokość	900 mm
Głębokość	450 mm
Średnica elastycznej rury wylotowej	150 mm
Ilość stopni mocy odsysania powietrza	4
Ilość odsysanego powietrza	765 m ³ /h
Ilość filtrów tłuszczowych	3
Wymagana ilość filtrów węglowych do recyrkulacji	3
Tryb	Wentylacja/recyrkulacja
Oświetlenie LED	4 x 2.1 W
Masa	24.4 kg
Poziom hałasu wentylacji/recyrkulacji	≤65 dB (A)

Producent zastrzega sobie prawo do zmian technicznych, błędów typograficznych oraz odmienności obrazów bez uprzedniego powiadomienia.

WAŻNE PRZESTROGI

Po dostarczeniu okapu kuchennego

- Natychmiast po otrzymaniu należy sprawdzić opakowanie i urządzenie, czy nie zostały podczas transportu uszkodzone.
- UWAGA! Niektóre rogi i krawędzie urządzenia, które po instalacji zostaną ukryte, mogą być ostre! Należy zachować ostrożność, aby uniknąć obrażeń!
- Nie wolno uruchamiać urządzenia, jeżeli jest ono uszkodzone. Jak najszybciej skontaktuj się z dostawcą.
- Przed pierwszym użyciem należy usunąć z urządzenia wszystkie materiały opakowaniowe i marketingowe.
- Materiały opakowaniowe należy przechowywać poza zasięgiem dzieci lub zutylizować.

Podczas instalacji

- Nie wolno korzystać z urządzenia w sposób inny niż opisany w niniejszej instrukcji.
- Używaj urządzenia tylko w gospodarstwach domowych i do odsysania par powstających podczas gotowania artykułów żywnościowych lub do recykulacji i pochłaniania zapachów powstających podczas gotowania żywności.
- Niniejsze urządzenie jest przeznaczone do użytku domowego i w miejscach, takich jak:
 - Aneksy kuchenne w sklepach, biurach i innych miejscach pracy.
 - Jako urządzenia używane w rolnictwie.
 - Jako urządzenia używane przez gości w hotelach, motelach i innych miejscach.
 - Jako urządzenia używane w przedsiębiorstwach świadczących nocleg ze śniadaniem.
- Nie wolno dotykać urządzenia wilgotnymi lub mokrymi rękoma.
- Nie wolno dopuścić dzieci ani osób ubezwłasnowolnionych do obsługi urządzenia. Urządzenia należy używać poza ich zasięgiem.
- Dzieciom nie wolno bawić się z urządzeniem.
- Używając urządzenia w pobliżu dzieci, należy zachować szczególną ostrożność.
- Nie wolno używać urządzenia jako zabawki.

- Niniejsze urządzenie może być używane przez dzieci w wieku od 8 lat i powyżej oraz osoby o ograniczonej sprawności ruchowej, zmysłowej lub umysłowej, lub bez odpowiedniego doświadczenia i wiedzy, jeżeli są one nadzorowane lub zapoznały się z instrukcją bezpiecznej obsługi urządzenia i rozumieją zagrożeniom.
- W razie pojawienia się usterki należy wyłączyć urządzenie i wyjąć wtyczkę z gniazdka elektrycznego.
- Podczas odłączania urządzenia od gniazdka nie wolno nigdy ciągnąć za przewód zasilający, natomiast należy chwycić wtyczkę i wyciągnąć ją.
- Nie wolno zanurzać przewodu zasilającego ani wtyczki w wodzie lub w innej cieczy.
- Należy regularnie sprawdzać urządzenie i przewód zasilający pod kątem uszkodzeń.
- Nie wolno włączać uszkodzonego urządzenia.
- Jeżeli urządzenie nie jest w użyciu, zadбай o to, aby wszystkie jego elementy sterujące były w pozycji wyłączonej.
- W obszarze przed urządzeniem nie wolno obchodzić się z otwartym ogniem (np. flambirować)! Jeżeli zdejmiesz naczynie do gotowania z płytki gazowej, zmniejsz płomień na minimum lub wyłącz go!
- **UWAGA!** Niebezpieczeństwo pożaru! Zadбай, aby średnica płytki na kuchence gazowej lub gazowej płycie do gotowania odpowiadała używanym naczyniom do gotowania. W przypadku używania naczyń o mniejszej średnicy, niż jest zalecane, płomień może zacząć palić się także po bokach naczynia i istnieje ryzyko stopienia uchwyty z tworzywa sztucznego.
- Podczas frytowania lub smażenia żywności należy mieć ją pod nadzorem. W przypadku przegrzania oleju istnieje niebezpieczeństwo pożaru!
- Uważaj, aby płomień nie zbliżyły się zbyt blisko urządzenia.
- Należy przestrzegać interwałów wymiany i czyszczenia filtrów (co najmniej raz na 2-3 miesiące). W razie nieprzestrzegania tych wymagań istnieje skutek układania tłuszczu w filtrach niebezpieczeństwo pożaru!
- Podczas odprowadzania powietrza należy przestrzegać wszystkich odpowiednich norm i obowiązujących przepisów.
- Średnica rury wentylacyjnej do odprowadzania powietrza musi być taka sama lub większa niż średnica elastycznej rury wylotowej okapu.

- Nie wolno odprowadzać odsysanego powietrza do komina przeznaczonego do odprowadzania spalin i dymów ani do szybu, który służy do wentylacji pomieszczeń, w których są zainstalowane paleniska.
- Ciśnienie w pomieszczeniu podczas jednoczesnej pracy urządzenia i palenisk nie może być większe niż 4 Pa (0,04 mbar).
- Nie wolno używać akcesoriów innych niż te, które zostały zalecane przez producenta.
- Nie wolno używać akcesoriów, które mają uszkodzone wykończenie powierzchni, są zużyte lub mają inne wady.
- Do czyszczenia nie wolno używać żrących środków czyszczących. Regularna konserwacja i czyszczenie przedłuża żywotność urządzenia.
- Czyszczenie ani konserwację wykonywaną przez użytkownika nie mogą wykonywać dzieci, chyba że są one starsze niż 8 lat i pod nadzorem.

Ewentualne usterki

- Napraw urządzenia i ingerencje w niego może dokonywać tylko wykwalifikowany specjalista.
- Urządzenie musi być podczas napraw i ingerencji odłączone od sieci elektrycznej. Wyłączyć bezpiecznik lub odłączyć wtyczkę od gniazdka elektrycznego.
- Podczas odłączania urządzenia od gniazdka nie wolno nigdy ciągnąć za przewód zasilający, natomiast należy chwycić wtyczkę i wyciągnąć ją.
- Jeżeli przewód zasilający zostanie uszkodzony, należy skontaktować się z autoryzowanym serwisem.

Nieprzestrzeganie instrukcji producenta może doprowadzić do tego, że ewentualna naprawa nie zostanie uznana za naprawę gwarancyjną.

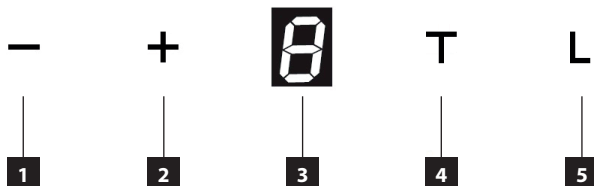
OPIS PRODUKTU

- 1 Górna pokrywa komina
- 2 Dolna pokrywa komina
- 3 Korpus urządzenia
- 4 Panel sterowania



OPIS PANELU STEROWANIA

- 1 Przycisk minus (-)
- 2 Przycisk plus (+)
- 3 Wyświetlacz
- 4 Przycisk do nastawiania opóźnionego wyłączenia się
- 5 Przycisk włączania / wyłączania oświetlenia



OPIS POSZCZEGÓLNYCH PRZYCISKÓW NA PANELU STEROWANIA

Przycisk minus (-)

- Gdy urządzenie jest włączone, po naciśnięciu przycisku (-) zmniejsza się moc pracy wentylatora odciągającego powietrze.
- Po naciśnięciu przycisku na wyświetlaczu pojawia się wartość liczbową ilustrująca moc pracy wentylatora (1-4).
- Jeśli wartość mocy wynosi 1, a przycisk minus (-) zostanie naciśnięty, urządzenie wyłączy się
- Redukcja mocy odciągania powietrza jest możliwa tylko wtedy, gdy urządzenie jest włączone.

Przycisk plus (+)

- Jeśli urządzenie jest wyłączone, naciskając przycisk (+) włączysz urządzenie.
- Gdy urządzenie jest włączone, po naciśnięciu przycisku (+) zwiększa się moc pracy wentylatora odciągającego powietrze
- Po naciśnięciu przycisku na wyświetlaczu pojawia się wartość liczbową ilustrująca moc pracy wentylatora (1-4)
- Zwiększanie mocy odciągania powietrza jest możliwe tylko wtedy, gdy urządzenie jest włączone.

Wyświetlacz

- Wyświetlacz pokazuje wartość liczbową, która ilustruje moc pracy wentylatora

Przycisk do nastawiania funkcji opóźnionego wyłączenia się

- Naciśnięciem przycisku aktywujesz / deaktywujesz funkcję opóźnionego wyłączenia się

Przycisk włączania / wyłączania oświetlenia

- Naciskając przycisk, włączasz lub wyłączasz oświetlenie urządzenia.

INSTRUKCJA OBSŁUGI

Przed pierwszym użyciem

Przed rozpoczęciem używania urządzenia należy go, ze względów higienicznych, przetrzeć wilgotną szmatką (także wewnątrz).

Tryb wentylacji

Powietrze zostaje odsysane za pomocą elastycznej rury wylotowej do szybu wentylacyjnego precz z pomieszczenia. Jeżeli w urządzeniu jest zainstalowany filtr węglowy, wyjmij go (patrz rozdział Czyszczenie i konserwacja).

1. Naciskając przycisk (2) włączasz urządzenie.
2. Za pomocą przycisków (1) i (2) wybierz wymaganą wartość poziomu mocy odsysania powietrza.
3. Wyświetlacz pokazuje (3) wartość poziomu mocy (1-4).
4. Aby wyłączyć urządzenie, należy nacisnąć przycisk (1), dopóki na wyświetlaczu z prawej u dołu nie ukaże się kropka lub,0' (jeśli oświetlenie jest włączone).

Pamiętaj:

Urządzenie jest wyposażone w tak zwaną funkcję „boost”. Tzn. jeżeli na wentylatorze ustawiona jest najwyższa wartość odciągania powietrza (4) i nie nastąpi redukcja mocy w ciągu 5 minut, automatycznie zmniejszana jest moc odciągania powietrza do poziomu nr. 3. Czas ten jest nastawiony na stałe i nie można go zmienić.

Tryb recyrkulacji

Jeżeli nie masz możliwości odprowadzania odsysanego powietrza precz z pomieszczenia, można użyć trybu recyrkulacji. W takim przypadku powietrze jest odsysane przez metalowe filtry tłuszczowe i przez filtr węglowy. Węgiel aktywny w tym filtrze pochłania nieprzyjemne zapachy. Powietrze pozbawione nieprzyjemnych zapachów przepływa z powrotem do pomieszczenia przez otwory znajdujące się w górnej pokrywie komina. W razie korzystania z trybu recyrkulacji należy dokupić i zamontować odpowiedni filtr węglowy (patrz rozdział Czyszczenie i konserwacja).

1. Naciskając przycisk (2) włączasz urządzenie.
2. Za pomocą przycisków (1) i (2) wybierz wymaganą wartość poziomu mocy odsysania powietrza.
3. Wyświetlacz pokazuje (3) wartość poziomu mocy (1-4).
4. Aby wyłączyć urządzenie, należy nacisnąć przycisk (1), dopóki na wyświetlaczu z prawej u dołu nie ukaże się kropka lub,0' (jeśli oświetlenie jest włączone).

Pamiętaj:

W razie korzystania z trybu recyrkulacji (zamontowania filtra węglowego) może wystąpić spadek mocy odsysania powietrza.

Funkcja opóźnionego wyłączenia się

1. Aby włączyć urządzenie należy nacisnąć (+) i wybrać pożądaną poziom mocy powietrza odciąganego.
2. Naciśnięciem przycisku (T) zostanie aktywowana funkcja opóźnionego wyłączenia. Po naciśnięciu przycisku na wyświetlaczu będzie migać „0”.
3. Aby ustawić pożądaną czas opóźnienia wyłączenia należy nacisnąć (-) lub (+). Funkcję tą można ustawić min. na 10min a max. na 90 minut. Opóźniony czas wyłączenia wyświetlany jest w minutach, 1 = 10 minut, 2 = 20 minut itd. Przyciskiem (T) potwierdzisz ustawiony czas opóźnienia. Na wyświetlaczu pojawi się wartość mocy wentylacji odciąganego powietrza i zacznie migać kropka na prawo u dołu obok wybranego poziomu mocy odciągania powietrza.
4. Po upływie ustawionego czasu opóźnienia urządzenie wyłączy się. Jeśli oświetlenie jest włączone, pozostaje włączone również po upływie ustawionego czasu opóźnienia.

Pamiętaj:

- Jeśli nie potwierdzisz ustawionego czasu opóźnienia po włączeniu funkcji opóźnionego wyłączenia w ciągu 10 sekund, ustawienie zostanie skasowane, a funkcja opóźnionego wyłączenia zostanie wyłączona.
- Po naciśnięciu przycisku (T) podczas odliczania opóźnionego wyłączenia lub naciśnięciu przycisku (-) przed upływem opóźnionego czasu wyłączenia, funkcja opóźnionego wyłączenia zostanie wyłączona.

CZYSZCZENIE I KONSERWACJA

- Przed przystąpieniem do konserwacji lub czyszczenia należy odłączyć przewód zasilający od gniazdka elektrycznego, lub wyłączyć bezpiecznik gniazdka elektrycznego urządzenia.
- Zewnętrzną powierzchnię urządzenia należy czyścić wilgotną szmatką, miękką szczotką lub miękką gąbką, a następnie wytrzeć do sucha.
- Do czyszczenia urządzenia nie wolno używać szorstkich ściernych środków czyszczących ani ostrych metalowych skrobaczek, ponieważ może to doprowadzić do zarysowania powierzchni.
- Urządzenia nie wolno czyścić parą.
- Nie wolno nigdy zostawiać substancji agresywnych ani kwaśnych (sok z cytryny, ocet) na powierzchniach urządzenia, które są lakierowane lub ze stali nierdzewnej.

Czyszczenie i wymiana filtrów**Metalowe filtry tłuszczowe**

Metalowe filtry tłuszczowe należy podczas normalnego użytkowania urządzenia sprawdzać, ewentualnie czyścić każdy miesiąc. W razie częstszego smażenia lub frytowania należy skrócić ten interwał. Nie wolno korzystać z urządzenia bez prawidłowo zamontowanych metalowych filtrów tłuszczowych!

1. Wymij filtry metalowe zgodnie z Rys. 1.
2. Zalecamy pozostawienie metalowych filtrów do odmoknięcia w ciepłej wodzie z dodatkiem detergentu, a następnie oczyszczenie ich delikatną szczotką, spłukanie czystą wodą i pozostawienie do oschnięcia. Filtry można myć także w zmywarce, w programie **poniżej 60°C**. W takim przypadku należy unikać używania agresywnych środków myjących, które mogą spowodować szernienie aluminiowych filtrów w wyniku reakcji chemicznej.
3. Oschnięte filtry załóż z powrotem.

Filtr węglowy (sprzedawany oddzielnie)

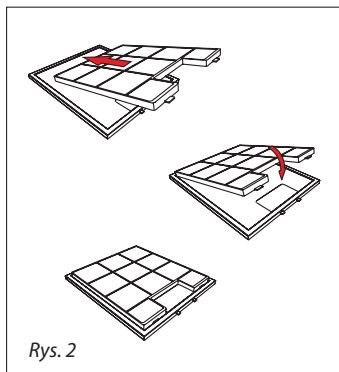
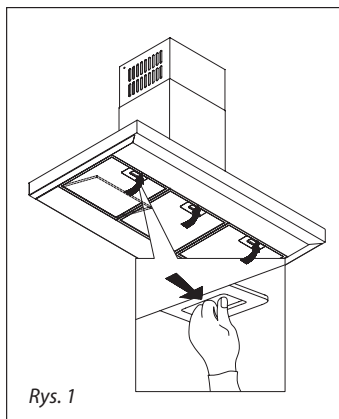
Tento filtr se používá pouze pro režim recirkulace.

Filtr ten jest stosowany tylko w trybie recyrkulacji.

Filtr zawiera aktywny węgiel, który pochłania odsysane zapachy. Po pewnym czasie węgiel aktywny zostanie nasycony i zdolność pochłaniania się zmniejszy. Filtr ten nie można myć ani w inny sposób czyścić.

Podczas normalnego użytkowania urządzenia należy wymieniać filtr węglowy co 2-3 miesiące. W razie częstszego smażenia lub frytowania należy skrócić ten interwał.

1. Wymij filtry metalowe zgodnie z Rys. 1.
2. Należy umieścić filtry węglowe w metalowych filtrach przeciw tłuszczowych (patrz rysunek 2), po czym włożyć filtry z powrotem.
3. Podczas wymiany filtra węglowego należy postępować odwrotnie.



INSTALACJA URZĄDZENIA

UWAGA!

Istnieje niebezpieczeństwo porażenia prądem elektrycznym! Przed instalacją urządzenia należy odłączyć przewód zasilający od gniazdka elektrycznego. Nieprzestrzeżenie powyższego może doprowadzić do śmierci lub porażenia prądem elektrycznym.

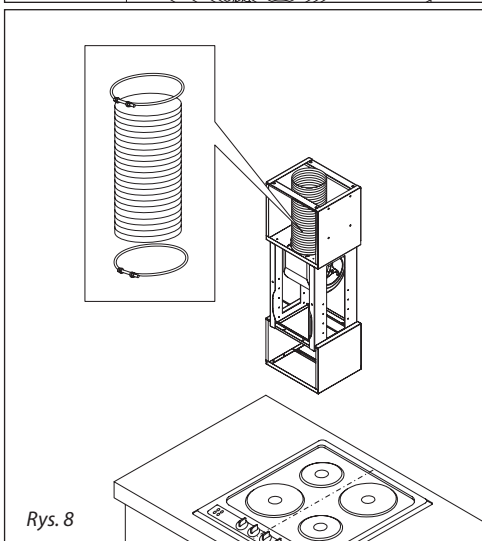
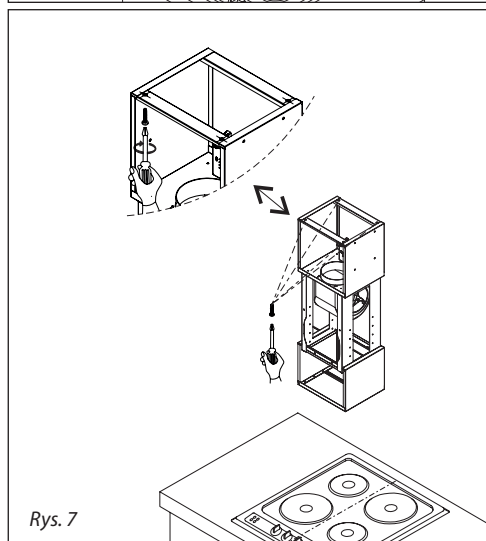
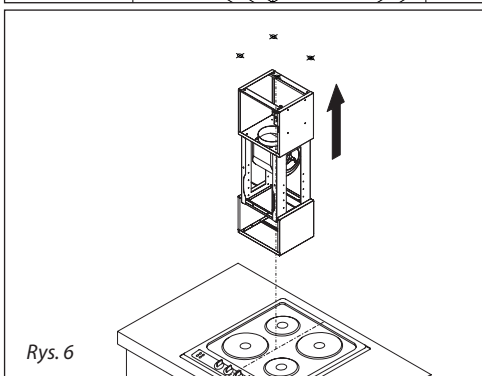
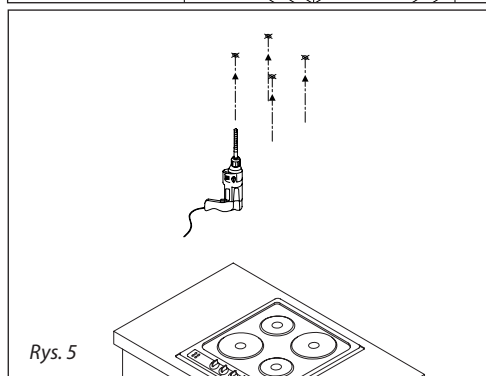
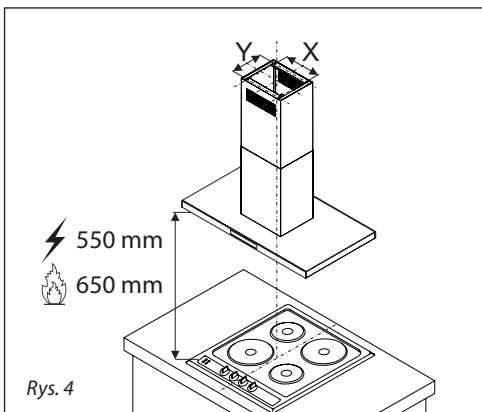
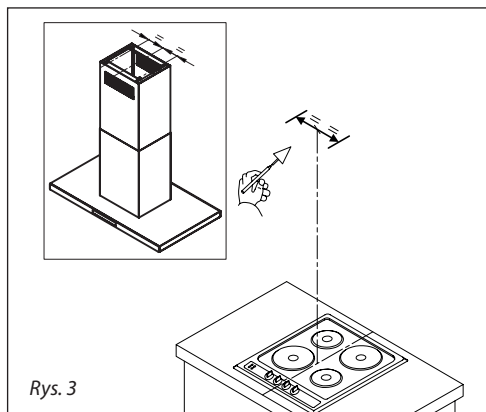
- **Uszkodzenia spowodowane nieprawidłową instalacją nie są objęte gwarancją.**
- Odpowiedzialność za instalację urządzenia ponosi kupujący, a nie producent.
- Producent nie ponosi żadnej odpowiedzialności za szkody wyrządzone osobom, zwierzętom ani za uszkodzenie rzeczy wynikające z nieprawidłowej instalacji.
- Wszystkie pokrywy ochronne muszą znajdować się w swoim miejscu tak, aby nie można było usunąć ich bez specjalnych narzędzi.
- Urządzenie należy zainstalować co najmniej **550 mm** nad kuchenkami elektrycznymi lub elektrycznymi płytami grzewczymi, a co najmniej **650 mm** nad kuchenkami gazowymi lub gazowymi płytami grzewczymi.
- Nie wolno odprowadzać odsysanego powietrza do komina przeznaczanego do odprowadzania spalin i dymów ani do szybu, który służy do wentylacji pomieszczeń, w których są zainstalowane paleniska.
- Zgięcie rury wentylacyjnej powinno być $\geq 120^\circ\text{C}$.
- Pomieszczenie należy podczas gotowania dobrze wentylować.

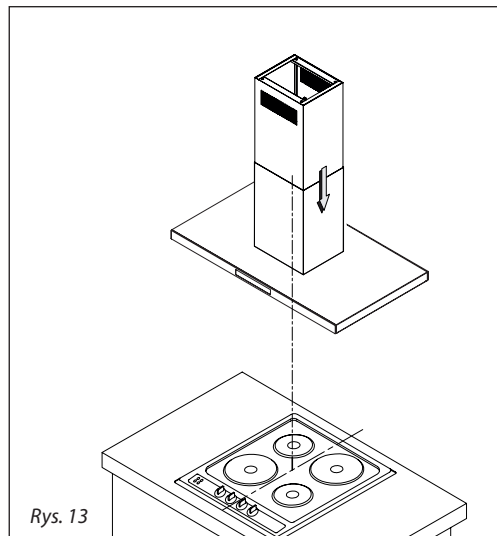
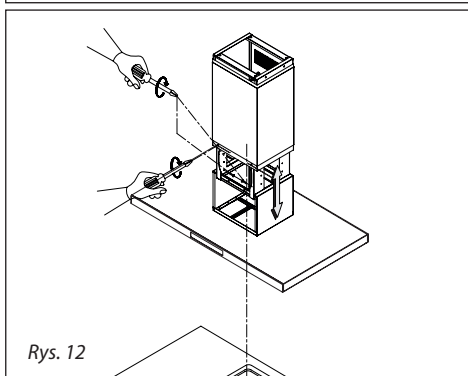
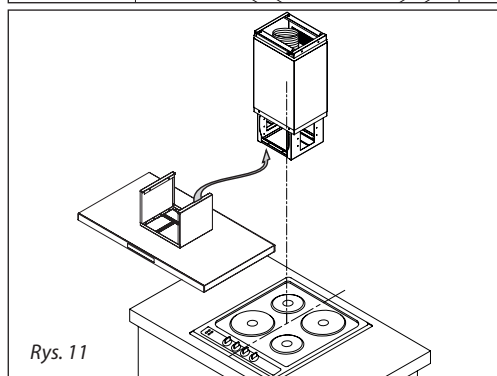
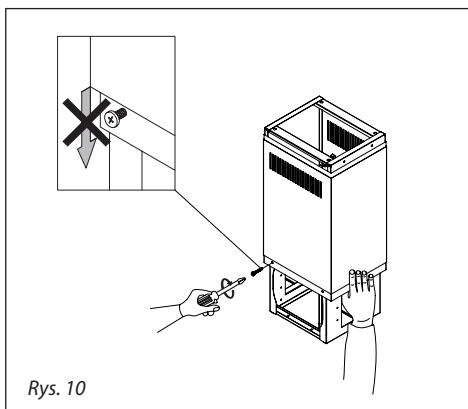
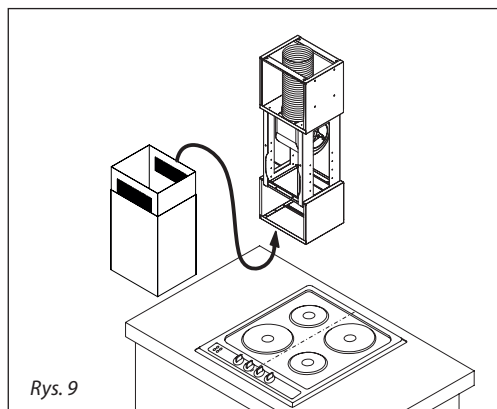
Podłączenie do sieci elektrycznej

- Upewnij się, że podłączane napięcie i zabezpieczenie prądowe zgadzają się z wartościami podanymi na tabliczce znamionowej urządzenia.
- Należy używać tylko gniazdek elektrycznych z uziemieniem.
- Nie wolno używać rozdzielaczy, złączy ani przedłużaczy.
- Wtyczka przewodu zasilającego musi być łatwo dostępna nawet po instalacji.
- Zmian podłączenia może dokonywać tylko wykwalifikowany specjalista.
- Bezpieczeństwo elektryczne urządzenia można zagwarantować tylko wtedy, gdy zacisk ochronny urządzenia jest podłączony do przewodu ochronnego sieci elektroenergetycznej rozdzielczej.
- Producent nie ponosi odpowiedzialności za szkody na osobach lub mieniu wskutek brakującego czy nieprawidłowego wykonania połączenia ochronnego.

W trakcie instalacji urządzenia należy wykonać następujące kroki:

1. Przed pierwszym użyciem usunąć z urządzenia wszystkie opakowania i materiały marketingowe.
2. Zaznaczyć pozycję środka płyty kuchennej na suficie nad płytą grzejną (rys. 3). Przed instalacją upewnić się, że okap będzie zawieszony na minimalnej wymaganej wysokości (550 mm od elektrycznej płyty grzewczej i 650 mm od płyty gazowej), (rys. 4).
3. Zaznaczyć i wywiercić otwory na zamontowanie uchwyty sufitowego okapu (rys. 4 a rys. 5).
4. Za pomocą kołków i śrub przymocować uchwyt sufitowy do otworów wywierconych w suficie (rys. 6 a rys. 7).
Pamiętaj: Opakowanie nie zawiera kołków ani śrub.
5. Po zamontowaniu okapu, należy umieścić elastyczną rurkę wylotową (rys. 8) na otworze wylotowym. W razie potrzeby należy użyć redukcji o średnicy (150/120 mm). Następnie włożyć drugą część elastycznej rury do przygotowanego otworu w suficie.
Pamiętaj: Opakowanie nie zawiera elastycznego orurowania.
6. Przymocować górną i dolną pokrywę komina na zamontowanym uchwycie okapu (rys. 9).
7. Przymocować górną pokrywę komina do uchwyty sufitowego okapu, ale nie dokręcać całkowicie śrub, pozostawić je lekko niedokręcone, tak aby dolna pokrywa komina nie zsunęła się, ale zatrzymała na niedokręconych śrubach (rys. 10).
8. Przymocować korpus okapu do uchwyty sufitowego (rys. 11 i 12).
9. Podłączyć wszystkie niezbędne złącza w puszcze rozdzielczej.
10. Przykręcić śruby na górnej pokrywie komina i opuścić na dół dolną pokrywę komina (rys. 13).





Demontaż

W razie demontażu urządzenia ważne jest, aby przestrzegać właściwej kolejności kroków:

1. Najpierw odłącz przewód zasilający od sieci elektrycznej (wyciągnij wtyczkę lub wyłącz bezpiecznik).
2. Następnie w sposób odwrotny, niż w jaki wykonano montaż urządzenia, zdemontuj poszczególne części okapu kuchennego.

ROZWIĄZYWANIE PROBLEMÓW

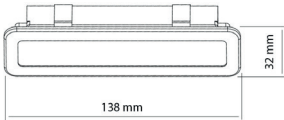
Opis usterki	Możliwa przyczyna	Rozwiązanie
Światła świecą, ale silnik nie pracuje	Łopatki silnika są zablokowane.	Skontaktuj się z serwisem.
	Silnik lub jego ważne elementy są uszkodzone.	Skontaktuj się z serwisem.
	Nieprawidłowo lub za mało wsunięta wtyczka do gniazdka napięcia elektrycznego.	Sprawdź połączenie wtyczki.
	Gniazdko nie jest zasilane.	Sprawdź zasilanie gniazdka, np. podłączając inne urządzenie.
Światła nie świecą i silnik nie pracuje	Nieprawidłowo lub za mało wsunięta wtyczka do gniazdka napięcia elektrycznego.	Sprawdź połączenie wtyczki.
	Gniazdko nie jest zasilane.	Sprawdź zasilanie gniazdka, np. podłączając inne urządzenie.
Z metalowych filtrów tłuszczowych kapie tłuszcz	Bardzo zanieczyszczone filtry. Niebezpieczeństwo pożaru!	Natychmiast wyczyść lub wymień metalowe filtry tłuszczu.
Wibracje włączonego urządzenia.	Łopatki silnika są uszkodzone.	Skontaktuj się z serwisem.
	Silnik nie jest przymocowany.	Skontaktuj się z serwisem lub przymocuj silnik.
	Okap kuchenny nie jest prawidłowo przymocowany.	Przymocuj okap kuchenny.
Niewystarczające odsysanie powietrza.	Odległość między wyciągiem i płytą grzewczą jest zbyt duża.	Zmniejsz odległość między wyciągiem i płytą grzewczą.
	Duży przeciąg, zbyt wiele otwartych drzwi lub okien.	Zamknij niektóre drzwi albo okna.
Silnik przestał pracować	Bezpiecznik termiczny przeciwko przegrzaniu silnika został uaktywniony.	Popraw wentylację pomieszczenia, otwórz drzwi lub okna, ewentualnie sprawdź odległość między wyciągiem i płytą. W razie potrzeby zwiększ odległość między wyciągiem i płytą grzewczą.

Wymiana oświetlenia

Wymieniając oświetlenie, należy zastąpić je oświetleniem tego samego typu, o tych samych parametrach.

Aby wymienić oświetlenie, wykonaj następujące czynności:

1. Odłącz urządzenie od zasilania lub wyłącz odpowiedni bezpiecznik.
2. Wyjmij metalowe filtry (patrz rozdział Czyszczenie i konserwacja filtrów) i odkręcając dwa śruby, zdejmuj dolną pokrywę z oświetleniem.
3. Odłącz zacisk światła LED.
4. Wymień oświetlenie na ten sam rodzaj oświetlenia.
5. Montaż dolnej pokrywy z oświetleniem wykonaj w odwrotnej kolejności niż w której wykonałeś jej demontaż.
6. Załóż metalowe filtry i podłącz urządzenie do zasilania lub włącz odpowiedni bezpiecznik.

	Pobór	Napięcie	Obraz LED żarówki
LED Żarówka	2.1 W	DC 12 V	

SERWIS

Bardziej kompleksowe konserwacje lub naprawy wymagające ingerencji w wewnętrzne elementy produktu powinien wykonywać wykwalifikowany serwis.

OCHRONA ŚRODOWISKA

- Należy preferować recykling materiałów opakowaniowych i starych urządzeń.
- Pudełko urządzenia można usuwać jako odpad sortowany.
- Plastikowe worki z polietylenu (PE) należy oddać w miejscu gromadzenia materiału do recyklingu.

Recykling urządzenia pod koniec jego okresu żywotności:



Niniejsze urządzenie jest oznaczone zgodnie z Dyrektywą Europejską 2012/19/UE w sprawie zużytego sprzętu elektrycznego i elektronicznego (WEEE). Symbol na produkcie lub jego opakowaniu oznacza, że produktu tego nie wolno traktować jako odpadu komunalnego. Należy przekazać go do punktu zbiórki do recyklingu urządzeń elektrycznych i elektronicznych. Zapewnienie prawidłowej utylizacji niniejszego produktu zapobiega negatywnym wpływom na środowisko oraz zdrowie ludzi, jakie mogłyby wyniknąć z niewłaściwej utylizacji tego produktu. Utylizację należy wykonać zgodnie z przepisami dotyczącymi utylizacji odpadów. W celu uzyskania szczegółowych informacji na temat recyklingu niniejszego produktu skontaktuj się z lokalnym biurem, służbą usuwania odpadów z gospodarstw domowych lub sklepem, w którym zakupiono produkt.

PATEICĪBA

Pateicamies par šīs Concept ierices iegādi. Ceram, ka būsiet apmierināti ar šo izstrādājumu visu tā kalpošanas laiku.

Pirms lietošanas rūpīgi izlasiet šo lietošanas instrukciju un uzglabājiet to drošā vietā, lai nepieciešamības gadījumā varētu pārlasīt. Nodrošiniet, lai arī citi cilvēki, kuri izmantos šo ierici, pirms šīs ierices lietošanas būtu iepazinušies ar norādījumiem.

SATURA RĀDĪTĀJS

- Tehniskie dati
- Svarīgi brīdinājumi
- Ierices apraksts
- Vadības paneļa apraksts
- Atsevišķu vadības paneļa taustiņu apraksts
- Lietošanas instrukcija
- Trīšana un apkope
- Ierices uzstādīšana
- Traucējumu novēršana
- Vides aizsardzība

TEHNISKIE DATI

Tehniskie dati	
Spriegums	220–240 V ~ 50 Hz
Kopējā elektriskā slodze	283.4 W
Motora jauda	275 W
Variants	Salas tipa
Montāža	Pie griestiem
Augstums	475 mm
Platums	900 mm
Dziļums	450 mm
Gaisa novadīšanas kanāla diametrs	150 mm
Ventilatora jaudas pakāpju skaits	4
Maksimālā gaisa plūsma	765 m ³ /h
Tauku filtru skaits	3
Aktīvās ogles filtru skaits gaisa recirkulācijai	3
Režims	Ventilācija/recirkulācija
LED apgaismojums	4 x 2.1 W
Svars	24.4 kg
Ventilācijas/recirkulācijas trokšņa līmenis	≤65 dB (A)

Ražotājs patur tiesības veikt jebkuras tehniskas izmaiņas, pieļaut drukas kļūdas un atšķirības attēlos bez iepriekšēja brīdinājuma.

SVARĪGI BRĪDINĀJUMI

Pēc tvaika nosūcēja piegādes

- Uzreiz pēc ierīces piegādes pārbaudiet, vai iepakojumam un ierīcei transportēšanas laikā nav radušies bojājumi.
- **UZMANĪBU!** Daži ierīces stūri un malas, kas pēc uzstādīšanas tiks paslēpti, var būt asi! Esiet piesardzīgi, lai izvairītos no ievainojumiem!
- Ja ierīce ir bojāta, nedarbiniet to. Cik ātri vien iespējams sazinieties ar tās piegādātāju.
- Pirms ierīces pirmās izmantošanas noņemiet visu iepakojumu un reklāmas materiālus.
- Uzglabājiet iepakojumu bērniem nepieejamā vietā vai iznīciniet to.

Uzstādīšana

- Lietojiet šo ierīci tikai tā, kā izklāstīts šajā lietošanas instrukcijā.
- Lietojiet ierīci tikai mājsaimniecības vajadzībām un tikai ēdiena gatavošanas laikā radušos garaiņu nosūkšanai un smaku attīrīšanai.
- Šo ierīci var izmantot mājsaimniecībās un līdzīgās telpās, piemēram:
 - veikalā, biroju un citu darba vietu virtuves stūrīšos;
 - lauksaimniecībā izmantojamās iekārtās;
 - iekārtās, ko izmanto viesi viesnīcās, moteļos un citur;
 - iekārtās, ko izmanto naktsmāju un brokastu pakalpojumu uzņēmumi.
- Nepieskarieties ierīcei ar mitrām vai slapjām rokām.
- Neļaujiet ar ierīci darboties bērniem vai personām bez attiecīgām iemaņām. Izmantojiet to bērniem nepieejamā vietā.
- Bērni nedrīkst spēlēties ar ierīci.
- Ja ierīces izmantošanas laikā tuvumā ir bērni, ievērojiet papildu piesardzību.
- Neļaujiet izmantot ierīci kā rotaļlietu.
- Šo ierīci bērni vecumā no 8 gadiem, personas ar samazinātām fiziskām, sensoriskām vai garīgām spējām un personas, kurām trūkst pieredzes un zināšanu, var izmantot tikai, ja viņi atrodas uzraudzībā, ir iepazinušies ar ierīces drošu lietošanu un apzinās riskus.
- Bojājumu gadījumā izslēdziet ierīci un atvienojiet vadu no elektrotīkla.
- Atvienojot ierīci no elektrotīkla, nekad neraujiet elektrības vadu. Satveriet kontaktdakšu un atvienojiet to, viegli pavelkot.
- Nepieļaujiet elektrības vada vai kontaktdakšas nokļūšanu ūdenī vai citā šķidrumā.
- Regulāri pārbaudiet, vai ierīce un elektrības vads nav bojāti.

- Bojātu ierīci ieslēgt nedrīkst.
- Ja ierīci neizmantojat, pārliedcinieties, ka visi vadības elementi ir izslēgti.
- Nekad nedarbojieties ar atklātu liesmu zem tvaika nosūcēja (piemēram, ēdiena gatavošana ar flambēšanas metodi). Noņemot ēdiena gatavošanas trauku no gāzes plīts degļa, maksimāli samaziniet tā liesmu vai izslēdziet to!
- UZMANĪBU! Ugunsgrēka risks! Pārliedcinieties, ka gāzes plīts degļa vai virsas diametrs atbilst ēdiena gatavošanas traukam. Ja izmantojat ēdiena gatavošanas trauku ar mazāku diametru nekā ieteicamais, liesmas var parādīties arī trauka malās un izraisīt plastmasas rokturu izkušanas risku.
- Fritēšanas vai cepšanas laikā nepārtraukti uzraugiet produktus. Pārkarusi eļļa var pašaiizdegties!
- Pārliedcinieties, ka liesmas nenonāk tiešā ierīces tuvumā.
- Ievērojiet filtru maiņas un tīrīšanas intervālus (vismaz reizi 2–3 mēnešos). Neievērojot šīs prasības, filtrā uzkrājušies tauki var izraisīt ugunsgrēku!
- Ievērojiet vietējos spēkā esošos noteikumus un tiesību aktus par gaisa izvadīšanu uz ārpusi.
- Izvadot gaisu, gaisa izvades caurulei jābūt līdzīgam diametram vai lielākam nekā gaisa izvades izejošajam atvērumsam.
- Izplūdes gaisu nedrīkst izvadīt pa skursteni, kas ir paredzēts dūmvadu gāzu un degšanas produktu izvadīšanai vai šahtā, ko izmanto tādas telpas ventilācijai, kurā ir uzstādīta kurtuve.
- Vienlaikus izmantojot ierīci un kurtuvi, telpā jānodrošina spiediens, kas nepārsniedz 4 kPa (0,04 mbar).
- Izmantojiet tikai ražotāja ieteiktos piederumus.
- Neizmantojiet piederums, kam ir bojāta virsmas apdare, kas ir nolietoti vai kam ir citi defekti.
- Neizmantojiet tīrīšanai kodīgus tīrīšanas līdzekļus. Regulāra apkope un tīrīšana pagarina ierīces ekspluatācijas laiku.
- Lietotāja veikto ierīces tīrīšanu un apkopi nedrīkst veikt bērni, kas jaunāki par 8 gadiem un neatrodas pieaugušo uzraudzībā.

Iespējamie bojājumi

- Tikai kvalificēts speciālists drīkst labot ierīci un iejaukties tās darbībā.
- Remonta un iejaukšanās laikā ierīce jāatvieno no elektrotīkla. Izslēdziet drošinātāju vai atvienojiet kontaktdakšu no elektrotīkla.
- Atvienojot ierīci no elektrotīkla, nekad neraujiet elektrības vadu. Satveriet kontaktdakšu un atvienojiet to, viegli pavelkot.
- Ja strāvas vads ir bojāts, sazinieties ar pilnvaroto servisa centru.

Ražotāja norādījumu neievērošanas dēļ var tikt atteikts garantijas remonts.

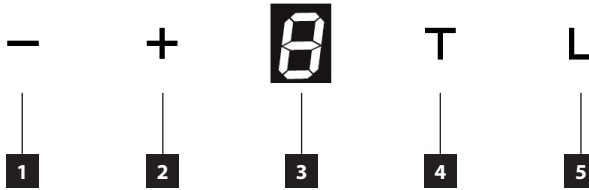
IERĪCES APRAKSTS

- 1 Nosūcēja augšējais pārsegs
- 2 Nosūcēja apakšējais pārsegs
- 3 Ierīces korpuss
- 4 Vadības panelis



VADĪBAS PANEĻA APRAKSTS

- 1 Mīnusa (-) taustiņš
- 2 Plusa (+) taustiņš
- 3 Displejs
- 4 Aizkavētās izslēgšanas iestatišanas taustiņš
- 5 Apgaismojuma ieslēgšanas/izslēgšanas taustiņš



ATSEVIŠĶU VADĪBAS PANEĻA TAUSTIŅU APRAKSTS

Mīnusa (-) taustiņš

- Ja ierīce darbojas, tad, nospiežot taustiņu, var samazināt izvadītā gaisa plūsmas jaudu.
- Nospiežot taustiņu, displejā parādās jaudas pakāpe (1–4).
- Ja jaudas pakāpe ir 1 un tiek nospiests mīnusa (-) taustiņš, ierīce izslēgsies.
- Izvadītā gaisa plūsmas jaudu var samazināt tikai ieslēgtai ierīcei.

Plusa (+) taustiņš

- Ja ierīce ir izslēgta, nospiežot taustiņu, ierīce tiks ieslēgta.
- Ja ierīce darbojas, tad, nospiežot taustiņu, var palielināt izvadītā gaisa plūsmas jaudu.
- Nospiežot taustiņu, displejā parādās jaudas pakāpe (1–4).
- Izvadītā gaisa plūsmas jaudu var palielināt tikai ieslēgtai ierīcei.

Displejs

- Displejā ir redzama izvadītā gaisa plūsmas jaudas pakāpe.

Aizkavētās izslēgšanas funkcijas iestatišanas taustiņš

- Nospiežot taustiņu, tiek iespējota/atspējota gaisa plūsmas aizkavētās izslēgšanas funkcija.

Apgaismojuma ieslēgšanas/izslēgšanas taustiņš

- Nospiediet taustiņu, lai ieslēgtu vai izslēgtu ierīces apgaismojumu.

LIETOŠANAS INSTRUKCIJA

Pirms pirmās izmantošanas

Pirms jaunas ierīces izmantošanas higiēnas nolūkos notīriet to ar mitru drāniņu.

Ventilācijas režīms

Izvadīto gaisu līdz ventilācijas šahtai ventilē elastīgas caurules. Ja ierīcē ir uzstādīts aktīvās ogles filtrs, noņemiet to (skat. nodaļu "Tīrīšana un apkope").

1. Nospiediet taustiņu (2), lai ieslēgtu ierīci.
2. Izmantojot taustiņu (1) un (2), iestatiet vēlamo izvadītā gaisa plūsmas jaudas pakāpi.
3. Displejā (3) ir redzama jaudas pakāpes vērtība (1–4).
4. Lai izslēgtu ierīci, nospiediet taustiņu (1), līdz displeja labajā apakšējā pusē iedegsies punkts vai "0" (ieslēgta apgaismojuma gadījumā).

Piezīme:

Ierīce ir aprīkota ar tā dēvēto boost funkciju. Tas nozīmē, ka gadījumā, ja ir iestatīta maksimālā gaisa plūsmas jaudas vērtība (4) un 5 minūšu netiks samazināta veiktspēja, izvadītā gaisa plūsmas jauda automātiski samazināsies līdz 3. pakāpei. Šis laikposms ir automātiski iestatīts, un to nevar mainīt.

Recirkulācijas režīms

Ja nav iespējas izvadīt gaisu no telpas, var izmantot recirkulācijas režīmu. Šādā gadījumā izplūdes gaisu filtrē metāla tauku filtrs un aktīvās ogles filtrs. Aktīvās ogles filtrs absorbē smakas. Gais, kam noņemtas smakas, iepļūst atpakaļ telpā pa atverēm, kas atrodas tvaika nosūcēja augšējā pārsēgā. Lai izmantotu recirkulācijas režīmu, jāiegādājas un jāuzstāda atbilstošs aktīvās ogles filtrs (skat. nodaļu "Tīrīšana un apkope").

1. Nospiediet taustiņu (2), lai ieslēgtu ierīci.
2. Izmantojot taustiņu (1) un (2), iestatiet vēlamo izvadītā gaisa plūsmas jaudas pakāpi.
3. Displejā (3) ir redzama jaudas pakāpes vērtība (1–4).
4. Lai izslēgtu ierīci, nospiediet taustiņu (1), līdz displeja labajā apakšējā pusē iedegsies punkts vai "0" (ieslēgta apgaismojuma gadījumā).

Piezīme:

Izmantojot recirkulācijas režīmu (aktīvās ogles filtra uzstādīšana), var samazināties izvadītā gaisa plūsmas jauda.

Aizkavētās izslēgšanas funkcija

1. Ar taustiņu (+) ieslēdziet ierīci un izvēlieties vēlamo izvadītā gaisa plūsmas jaudas pakāpi (1–4).
2. Nospiežot taustiņu (T), tiks iespējota aizkavētās izslēgšanas funkcija. Pēc taustiņa nospiešanas displejā mirgos "0".
3. Nospiežot (-) vai (+), iestatiet vēlamo aizkavētās izslēgšanas laiku, ko var iestatīt uz 10–90 minūtēm. Displejā aizkavētās izslēgšanas parādās minūtes, t. i., 1 = 10 minūtes, 2 = 20 minūtes utt. Apstipriniet iestatīto aizkavētās izslēgšanas laiku, nospiežot taustiņu (T). Displejā iedegsies izvadītā gaisa plūsmas jaudas vērtība, savukārt punkts apakšējā labajā pusē blakus izvēlētajai veiktspējas pakāpei mirgos.
4. Pēc iestatīta aizkavētās izslēgšanas laika beigām ierīce tiks izslēgta. Ja ir ieslēgts apgaismojums, tas pēc iestatīta aizkavētās izslēgšanas laika beigām paliks ieslēgts.

Piezīme:

- Ja pēc aizkavētās izslēgšanas funkcijas aktivizēšanas 10 sekunžu laikā neapstiprināsiet iestatīto aizkavētās izslēgšanas laiku, iestatījums tiks dzēsts un aizkavētā izslēgšanas funkcija tiks deaktivizēta.
- Ja aizkavētās izslēgšanas atpakaļskaitīšanas laikā nospiedīsiet taustiņu (T) vai izslēgsiet ierīci, nospiežot taustiņu (-) pirms aizkavētās izslēgšanas laika beigām, aizkavētā izslēgšanas funkcija tiks deaktivizēta.

TRĪŠANA UN APKOPE

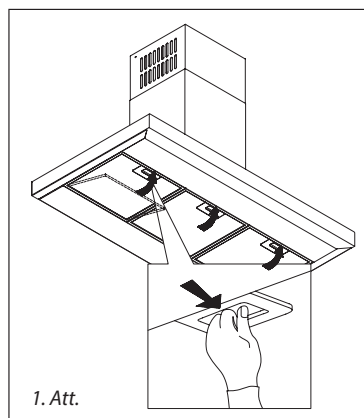
- Pirms apkopes un tīrīšanas atvienojiet ierices vadu no sienas kontaktligzdas vai izslēdziet ierices strāvas padeves drošinātāju.
- Tīriet ierices ārējo virsmu ar mitru drāniņu, mikstu birsti vai sūkli un pēc tam noslaukiet sausu.
- Neizmantojiet ierices tīrīšanai rupjus abrazīvos tīrīšanas līdzekļus vai asus metāla skrāpjus, jo tie var saskrāpēt virsmu.
- Lai tīrītu ierīci, neizmantojiet tīrīšanu ar tvaiku!
- Nekad neatstājiet agresīvas vai skābas vielas (citronu sula, etiķis) uz lakotajām vai nerūsējošā tērauda daļām.

Tīrīšanas un filtra maiņa

Metāla tauku filtri

Normālas ierices ekspluatācijas gadījumā metāla tauku filtri jāpārbauda un nepieciešamības gadījumā jātīra reizi mēnesī. Biežas cepšanas vai fritēšanas gadījumā šo intervālu saīsiniet. Nelietojiet ierīci bez pareizi uzstādītiem metāla tauku filtriem!

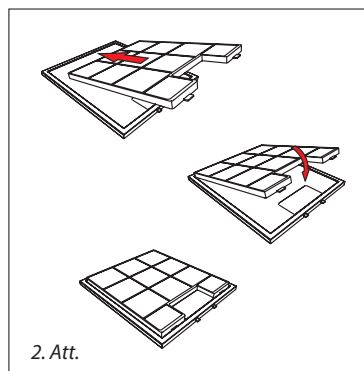
1. Noņemiet metāla filtrus, kā parādīts 1. Att.
2. Metāla filtrus iesakām iemērcēt siltā ūdenī ar mazgāšanas līdzekli un pēc tam iztīrīt ar mikstu birsti, noskalot ar tīru ūdeni un ļaut nožūt. Filtrus var arī mazgāt trauku mazgājamā mašīnā, izmantojot programmu, kas ir **zemāka par 60 °C**. Šajā gadījumā jāizvairās no agresīvu mazgāšanas līdzekļu izmantošanas, jo to izraisītu ķīmisko reakciju dēļ alumīnija filtri var kļūt tumši.
3. Nožuvušos filtrus uzstādiet atpakaļ.



Aktīvās ogles filtrs (jāiegādājas papildus)

Šo filtru izmanto tikai recirkulācijas režīmā. Filtrs satur aktīvo ogli, kas absorbē smakas. Pēc laika aktīvā ogle tiek piesātināta, un tās absorbēšanas funkcija samazinās. Šo filtru nedrīkst mazgāt vai tīrīt. Bieži lietojot ierīci, aktīvās ogles filtrs jāmaina reizi 2–3 mēnešos. Biežas cepšanas vai fritēšanas gadījumā šo intervālu saīsiniet.

1. Noņemiet metāla filtrus, kā parādīts 1. Att.
2. Novietojiet oglekļa filtri metāla eļļas filtros (skat. 2. att.) un uzstādiet filtrus atpakaļ.
3. Lai mainītu aktīvās ogles filtru, darbojieties pretējā veidā.



IIERĪCES UZSTĀDĪŠANA

UZMANĪBU!

Elektriskā šoka apdraudējums! Pirms iekārtas uzstādīšanas atvienojiet strāvas vadu no elektrotīkla. Šā noteikuma neievērošana var izraisīt nāvi vai elektriskās strāvas triecienu.

• Uz bojājumiem, ko izraisa nepareiza uzstādīšana, neattiecas garantija.

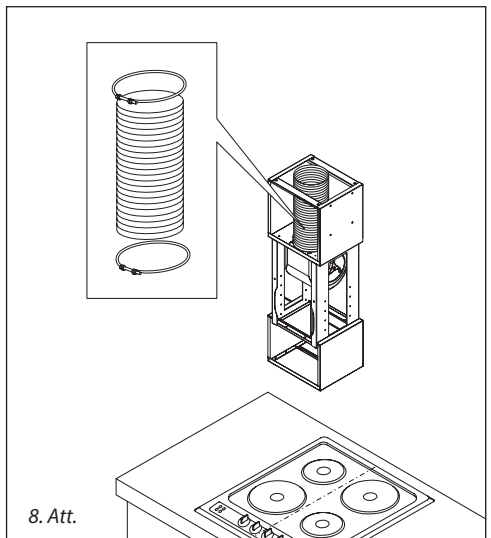
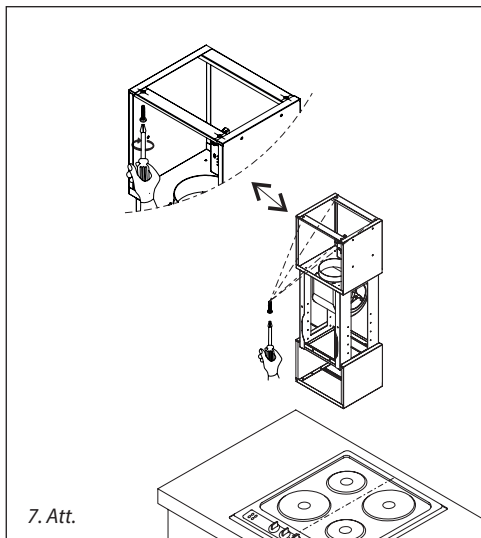
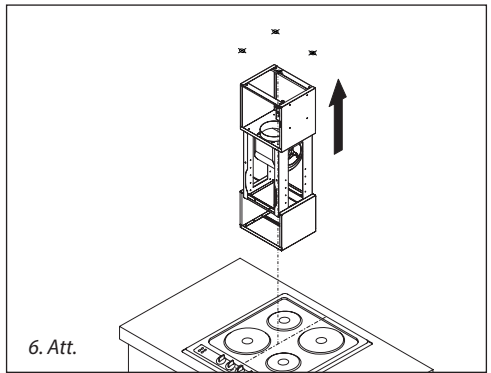
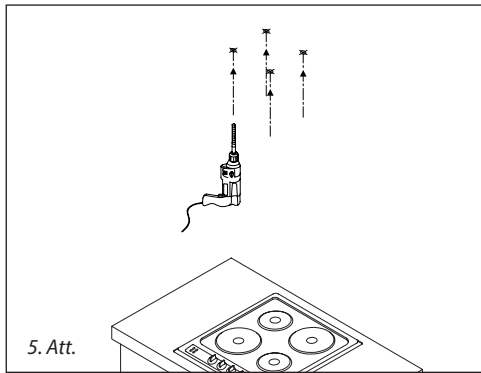
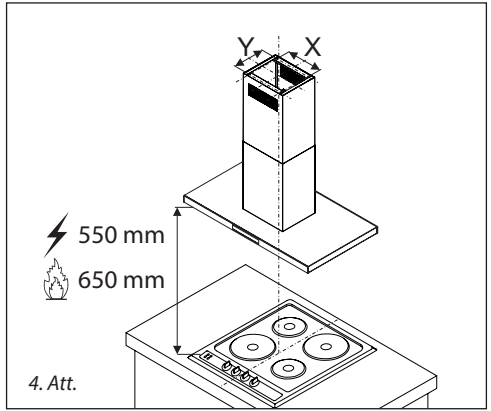
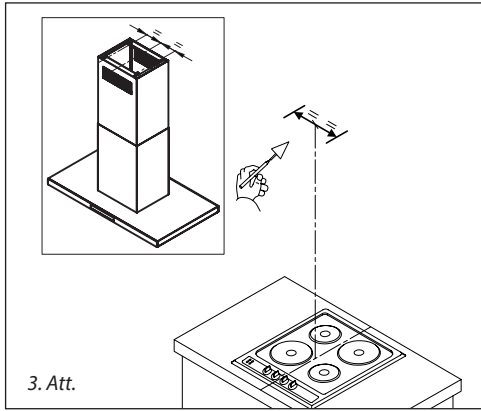
- Par ierīces uzstādīšanu ir atbildīgs pircējs, nevis ražotājs.
- Ražotājs nav atbildīgs par kaitējumu, kas ierīces nepareizas uzstādīšanas dēļ tiek izraisīts cilvēkiem, dzīvniekiem un priekšmetiem.
- Visiem ierīces aizsargpārsegumiem jābūt novietotiem stingri un tiem paredzētajā vietā, lai tos nevarētu noņemt bez speciāliem rīkiem.
- Uzstādiet ierīci vismaz **550 mm** virs elektriskās plīts vai virsmas un vismaz **650 mm** virs gāzes plīti vai gatavošanas virsmas.
- Izplūdes gaisu nedrīkst izvadīt pa skursteni, kas ir paredzēts dūmvadu gāzu un degšanas produktu izvadīšanai vai šahtā, ko izmanto tādas telpas ventilācijai, kurā ir uzstādīta kurtuve.
- Ventilācijas cauruļu likumam jābūt $\geq 120^{\circ}\text{C}$.
- Ēdiena gatavošanas laikā pienācīgi jāvēdina telpas.

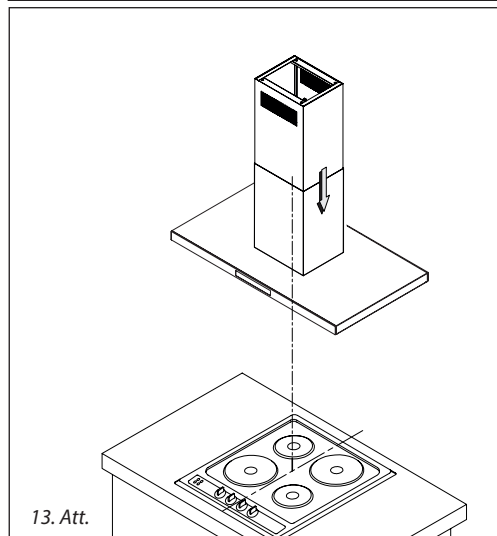
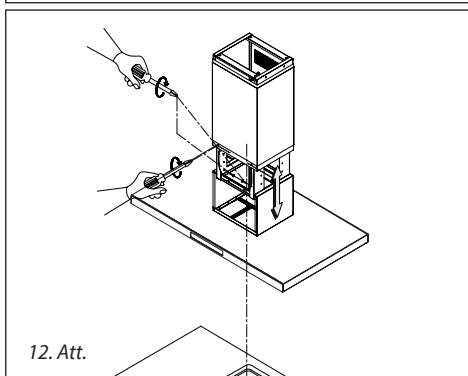
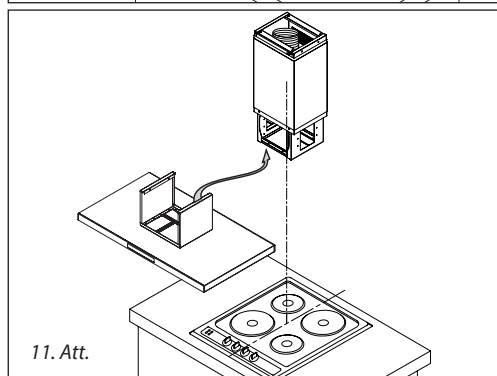
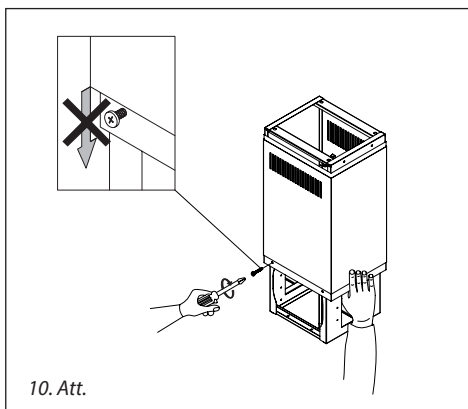
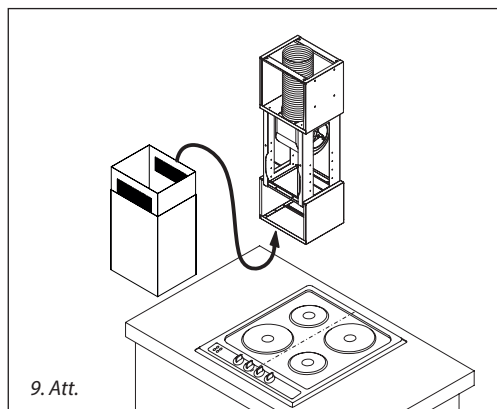
Savienojums ar elektrotīklu

- Pārliedzinieties, ka elektrotīkla spriegums un strāvas aizsardzība atbilst tam spriegumam, kas ir minēts uz tehnisko pamatdatu plāksnītes.
- Izmantojiet tikai iezemētas sienas kontaktrozetes.
- Neizmantojiet rozešu sadalītājus, kā arī savienotājus vai pagarinātājus.
- Ierīces vada kontaktdakšai jābūt brīvi pieejamai arī pēc ierīces uzstādīšanas.
- Savienojuma izmaiņas drīkst veikt tikai kvalificēts speciālists.
- Ierīces elektrodrošību var garantēt tikai gadījumā, ja ierīces vadu savienotājs ir savienots ar elektrosadales tīkla vadītāju.
- Ražotājs nav atbildīgs par personām vai priekšmetiem izraisīto kaitējumu, ja trūkst vai ir nepareizi izveidots aizsargsavienojums.

Uzstādot ierīci, ievērojiet šādus norādījumus:

1. Pirms ierīces pirmās izmantošanas noņemiet visu iepakojumu un reklāmas materiālus.
2. Pie griestiem virs plīts iezīmējiet plīts virsmas centru (3. att.). Pirms uzstādīšanas pārliedzinieties, ka tvaika nosūcējs tiks piestiprināts minimālajā iespējamajā augstumā (550 mm) virs elektriskās plīts un 650 mm augstumā virs gāzes plīts (4. att.).
3. Atzīmējiet un izurbiet atveres griestos, lai nostiprinātu tvaika nosūcēja griestu turētāju (4. un 5. att.).
4. Izmantojot tapas un skrūves, piestipriniet tvaika nosūcēja griestu turētāju izurbtajās atverēs griestos (6. un 7. att.).
Piezīme: Tapas un skrūves nav iekļautas ierīces komplektācijā.
5. Pēc nosūcēja piestiprināšanas pievienojiet gaisa novadīšanas kanālam elastīgos cauruļvadus (8. att.). Ja nepieciešams, izmantojiet diametra pāreju (150/120 mm). Otru elastīgas caurules daļu ievietojat sagatavotajā atverē griestos.
Piezīme: Elastīgie cauruļvadi nav iekļauti ierīces komplektācijā.
6. Piestiprinātajam tvaika nosūcēja griestu turētājam pievienojiet augšējo un apakšējo pārsegu (9. att.).
7. Augšējo pārsegu piestipriniet tvaika nosūcēja griestu turētājam, taču neieskrūvējiet skrūves pilnībā un atstājiet tās nedaudz brīvas, lai apakšējais pārsegs nekustētos leļup un apstātos pie nepievilktajām skrūvēm (10. att.).
8. Griestu turētājam piestipriniet nosūcēja korpusu (11. un 12. att.).
9. Pievienojiet sadales skapī visus vajadzīgos kontaktus.
10. Pievienojiet strāvas vadu elektriskās strāvas kontaktlīgdā. Ieskrūvējiet skrūves augšējā pārsegā un nolaidiet apakšējo pārsegu leļup (13. att.).





Demontāža

Ierīces demontāžas laikā jāievēro pareiza darbību secība.

1. Vispirms atvienojiet strāvas vadu no elektrotīkla (izņemiet kontaktdakšu vai izslēdziet drošinātājus).
2. Pēc tam pretējā veidā tam, kā uzstāda ierīci, noņemiet atsevišķas tvaika nosūcēja detaļas.

TRAUCĒJUMU NOVĒRŠANA

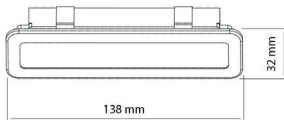
Traucējuma apraksts	Iespējamais cēlonis	Risinājums
Apgaismojums deg, bet motors nedarbojas	Motora lāpstīņas ir bloķētas.	Sazinieties ar servisa centru.
	Motors vai tā nozīmīgas daļas ir bojātas.	Sazinieties ar servisa centru.
	Kontaktdakša ir nepareizi vai nepietiekami pievienota elektrotīklam.	Pārbaudiet kontaktdakšas un elektrotīkla savienojumu.
	Elektrotīkla rozete nav darba kārtībā.	Pārbaudiet strāvas pieslēgumu, piemēram, pievienojot citu ierīci.
Apgaismojums nedeg, un motors nedarbojas	Kontaktdakša ir nepareizi vai nepietiekami pievienota elektrotīklam.	Pārbaudiet kontaktdakšas un elektrotīkla savienojumu.
	Elektrotīkla rozete nav darba kārtībā.	Pārbaudiet strāvas pieslēgumu, piemēram, pievienojot citu ierīci.
No metāla tauku filtriem tek eļļas pilieni	Ļoti netīri filtri. Ugunsgrēka risks!	Nekavējoties iztīriet vai nomainiet metāla tauku filtrus.
Darbojas ierīces vibrācija	Motora lāpstīņas ir bojātas.	Sazinieties ar servisa centru.
	Motors nav pienācīgi piestiprināts.	Sazinieties ar servisa centru vai piestipriniet motoru.
	Tvaika nosūcējs nav pienācīgi piestiprināts.	Piestipriniet tvaika nosūcēju.
Nepietiekama izplūdes gaisa plūsma	Attālums starp tvaika nosūcēju un plīti ir pārāk liels.	Samaziniet attālumu starp tvaika nosūcēju un plīti.
	Stiprs caurvējš, pārāk daudz atvērtu durvju vai logu.	Aizveriet dažas durvis un logus.
Motors ir pārstājis darboties	Ir aktivizēts motora pārkaršanas drošinātājs.	Uzlabojiet telpas ventilāciju, atveriet logus vai durvis. pārbaudiet attālumu starp tvaika nosūcēju un plīti. Nepieciešamības gadījumā palieliniet attālumu starp tvaika nosūcēju un plīti.

Apgaismes ķermeņa nomaiņa

Mainot apgaismes ķermeni, tas jāaizstāj ar tāda paša tipa apgaismes ķermeni ar identiskiem parametriem.

Lai nomainītu apgaismes ķermeni, rīkojieties šādi:

1. Atvienojiet ierīci no strāvas avota vai atslēdziet attiecīgo drošinātāju.
2. Izņemiet metāla filtrus (sk. nodaļu „Filtru tīrīšana un maiņa”) un, izmantojot divas skrūves, noņemiet apakšējo pārsegu kopā ar gaismas ķermeni.
3. Atvienojiet LED apgaismojuma spaiļes.
4. Nomainiet apgaismes ķermeni ar tāda paša tipa apgaismes ķermeni.
5. Veiciet apakšējā pārsega uzstādīšanu pretēji tam, kā šo pārsegu noņēmat.
6. Atvienojiet metāla filtrus un pievienojiet ierīci strāvas avotam vai ieslēdziet attiecīgo drošinātāju.

	Jauda	Spriegums	LED Spuldzes attēls
LED Spuldze	2.1 W	DC 12 V	

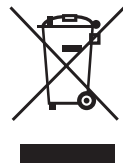
TEHNISKĀ APKALPE

Plašāka mēroga apkopes un remontdarbi, kuriem ir nepieciešama iejaukšanās ierīces iekšpusē, jāveic kvalificētam speciālistam vai servisa centram.

VIDES AIZSARDZĪBA

- Nododiet iepakojuma materiālu un vecās ierīces otrreizējai pārstrādei.
- Ierīču kastes var nodot atkritumu šķirošanas punktos.
- Polietilēna (PE) maisiņus nododiet otrreizējai pārstrādei paredzēto materiālu savākšanas punktā.

Ierīces otrreizējā pārstrāde tās kalpošanas laika beigās



Šī ierīce ir marķēta saskaņā ar Eiropas Parlamenta un Padomes Direktīvu 2012/19/ES par elektrisko un elektronisko iekārtu atkritumiem (EEIA). Simbols uz izstrādājuma vai tā iepakojuma norāda, ka šis izstrādājums nepieder sadzīves atkritumiem. Tas jānogādā elektrisko un elektronisko iekārtu otrreizējās pārstrādes savākšanas punktā. Nodrošinot šā izstrādājuma pareizu iznīcināšanu, tiks novērsta nelabvēlīga ietekme uz vidi un cilvēku veselību, ko var izraisīt nepareiza ierīces iznīcināšana. Iznīcināšana jāveic saskaņā ar noteikumiem par atkritumu apstrādi. Lai iegūtu papildu informāciju par šīs ierīces otrreizēju pārstrādi, lūdzu, sazinieties ar vietējās pašvaldības sadzīves atkritumu iznīcināšanas dienestu vai veikalu, kurā iegādājāties izstrādājumu.

ACKNOWLEDGMENT

Thank you for purchasing the Concept product. We want you to be satisfied with everything we make every day you use it.

Please read the instructions carefully before initial use. You should retain them for future reference. Ensure that anyone using this product is familiarized with the instructions.

TABLE OF CONTENTS

Technical specifications
 Important safety information
 Product description
 Control panel description
 Description of individual buttons of the control panel
 User manual
 Cleaning and maintenance
 Installation of the appliance
 Troubleshooting
 Environmental protection

TECHNICAL SPECIFICATIONS

Technical specifications	
Voltage	220–240 V ~ 50 Hz
Total power input	283.4 W
Motor power input	275 W
Type	Island
Assembly	Ceiling
Height	475 mm
Width	900 mm
Depth	450 mm
Diameter of flexible outlet duct	150 mm
Extracted air output stages	4
Capacity of extracted air	765 m ³ /h
Fat filters	3
Required number of carbon filters for recirculation	3
Mode	Ventilation/recirculation
LED lamp	4 x 2.1 W
Weight	24.4 kg
Noise level of ventilation/recirculation	≤65 dB (A)

The manufacturer reserves the right to make potential technical changes, typographical errors and any differences in the representation without prior notice.

IMPORTANT SAFETY INFORMATION

Upon delivery of fume hood

- Immediately after delivery, check the package for any damage during shipping.
- Caution! Caution! Some edges of this appliance that are hidden after installation are sharp! Be careful not to get cut when handling an uninstalled unit.
- Do not install the appliance if it has been damaged. Contact the store where you purchased it immediately.
- Remove all the packaging and marketing materials before first use.
- Keep the packaging materials away from children or dispose of them properly.

During installation

- Do not use the appliance in any way other than as described in this manual.
- Only use it as a household appliance and for removal of fumes arising from cooking of food or for recirculation and absorption of smells arising from cooking of food.
- This appliance can be used in households and similar places like:
 - Kitchen cabinets in shops, offices and other workplaces.
 - Appliances used in agriculture.
 - Appliances used by guests in hotels and other areas in a hotel environment.
 - Appliances used in a Bed and Breakfast environment.
- Do not touch the appliance with wet hands.
- Do not allow children or unauthorized people to handle the appliance, use it out of their reach.
- Children should not play with the appliance.
- Pay extra attention if the appliance is used near children.
- Do not allow the appliance to be used as a toy.
- This appliance can be used by children aged 8 years and over. Persons with reduced physical, sensory or mental capabilities, or lack of experience and knowledge, should be supervised or familiarized with the instructions for use of the appliance in a safe way and have been made aware of the risks involved.
- If a malfunction occurs, turn off the appliance and unplug it from the wall outlet.

- When disconnecting the unit from the wall outlet, never pull the power cord, grasp the plug end and disconnect it by removing it from the receptacle.
- Do not immerse the power cord or the plug in water or any other liquid.
- Check the appliance and the power cord for damage regularly.
- Do not switch on the appliance if it has been damaged.
- Unless the appliance is in operation, ensure that all its controls are switched off.
- Do not manipulate with an open flame (e.g. singeing) under the appliance. If you remove a cooking vessel from a gas burner, reduce its flame to minimum or turn it off!
- **Caution!** Risk of fire! Care must be taken to ensure that the diameter of the gas burners on the gas cooker or the cooking plate corresponds to that of cooking utensils used. If cooking vessels with a diameter lower than recommended are used, the flame could start to burn around the cooking vessel resulting in a risk of melting plastic handles.
- While deep frying or frying of food, observe this food all the time. In the case of oil overheating, there is a risk of fire!
- Ensure that the flames do not get too close to the appliance.
- Observe intervals for replacement and cleaning of filters (at least every 2-3 months). Failure to observe these requirements results in a risk of fire due to fat accumulating in the filters!
- All the respective current standards and official regulations must be observed relating to the removal of the extracted air.
- A ventilation duct diameter for the removal of the extracted air should be approximately the same or larger than that of the hood's flexible outlet duct.
- Extracted air should not be led to a chimney intended for discharge of flue gases and combustion products or a shaft serving for ventilation of rooms where fireplaces are situated.
- When the appliance and fireplaces are in operation simultaneously, vacuum in the room should not be higher than 4 Pa (0.04 mbar).
- Do not use any accessories other than those recommended by the manufacturer.
- Do not use accessories with damaged surface treatment or if it has been worn out or has other defects.
- Do not use any corrosive cleaning agents for cleaning. Maintenance and cleaning on a regular basis extend the lifetime of the appliance.
- Children should not clean and maintain the appliance unless they are at least 8 years old and under supervision.

Possible defects

- Only qualified service technicians should repair or perform maintenance to this appliance.
- During the repairs the appliance must be disconnected from the power. Switch off the circuit breaker or remove the plug from the wall outlet.
- When disconnecting the unit from the wall outlet, never pull the power cord, grasp the plug end and disconnect it by removing it from the receptacle.
- If the power cord is damaged, contact the authorised service centre.

If you fail to follow these instructions, any possible repair cannot be recognized as a warranty repair.

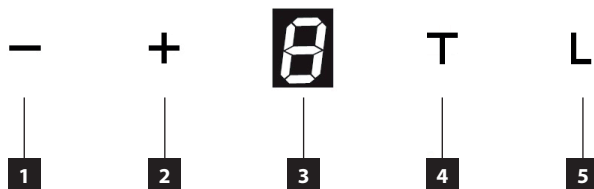
PRODUCT DESCRIPTION

- 1 Upper chimney cover
- 2 Lower chimney cover
- 3 Appliance body
- 4 Control panel



CONTROL PANEL DESCRIPTION

- 1 Minus (-) button
- 2 Plus (+) button
- 3 Display
- 4 Set button for delayed shutdown
- 5 Lighting On/Off button



DESCRIPTION OF CONTROL PANEL BUTTONS

Minus button (-)

- When the appliance is in operation, press the button to reduce the air output.
- When the button is being pressed, the display shows the currently selected output level (1-4).
- If the output level is 1, press the minus (-) button to switch off the appliance.
- You can decrease the extracted air output only when the appliance is switched on.

Plus button (+)

- When the appliance is off, press the button to switch it on.
- When the appliance is in operation, press the button to increase the exhaust air output.
- When the button is being pressed, the display shows the currently selected output level (1-4).
- You can increase the extracted air output only when the appliance is switched on.

Display

- The display shows the extracted air exhaust output.

Set button for delayed shutdown

- Press the button to activate / deactivate the delayed shutdown function.

Lighting On/Off button

- Push the button to switch on/off the appliance lighting.

USER'S MANUAL

Before first use

Before first use you should wipe the outside and inside of the appliance with a damp cloth for hygiene reasons.

Ventilation mode

The extracted air is discharged through the flexible outlet duct to the ventilation shaft out of the room. If the appliance is equipped with a carbon filter, **remove it** (see chapter Cleaning and maintenance).

1. Push button (2) to switch on the appliance.
2. Using buttons (1) and (2) select the required value of the extracted air exhaust output.
3. The display (3) shows the output value (1-4).
4. To turn the appliance off, press and hold the button (1) until a small dot or 0 (if the lightning is on) appears on the display.

Note:

The appliance is equipped with so-called boost function. This means that if the maximum air output level (4) is selected and the output does not get reduced within 5 minutes of operation, the air output will be automatically reduced to stage 3. This time is fixed and cannot be changed.

Recirculation mode

If there is no possibility of discharging the extracted air out of the room, you can use the recirculation mode. In this case, the extracted air is filtered **through the metal fat filters and the carbon filter**. An active carbon in this filter absorbs the smell. Air, free from the smell, flows back into the room through openings situated in the upper chimney cover. When the recirculation mode is used, **it is necessary to purchase and install** the appropriate carbon filters (see chapter Cleaning and maintenance).

1. Push button (2) to switch on the appliance.
2. Using buttons (1) and (2) select the required value of the extracted air exhaust output.
3. The display (3) shows the output value (1-4).
4. To turn the appliance off, press and hold the button (1) until a small dot or 0 (if the lightning is on) appears on the display.

Note:

When the recirculation mode is used (carbon filter installed), the extracted air output can drop.

Delayed shutdown function

1. Press (+) to switch on the appliance and select the desired air output level (1-4).
2. Press the (T) button to activate the delayed shutdown function. After the button is pressed, „0“ symbol will be flashing on the display.
3. Press the (-) or (+) button to set the desired time of delayed shutdown, which can be set to 10 - 90 minutes. The delayed shutdown time is displayed in minutes, 1 = 10 minutes, 2 = 20 minutes, etc. Press the (T) button to confirm the set delayed shutdown time. The display will be showing the set air output level and the dot at the bottom right next to the selected air output level will be flashing.
4. When the set time of the delayed shutdown runs out, the appliance switches off automatically. If the lighting is on, the lighting remains on even after the delayed shutdown.

Note:

- If you do not confirm the settings for the delayed shutdown within 10 seconds after activating the function, the settings will be deleted, and the delayed shutdown function will be deactivated.
- If you press the (T) button during the ongoing delayed shutdown countdown, or if the appliance is switched off by pressing the (-) button before the delayed shutdown time is reached, the delayed shutdown function will be deactivated.

CLEANING AND MAINTENANCE

- Disconnect the power cord from the wall outlet or switch off the circuit breaker of the appliance before cleaning and maintenance.
- To clean the appliance outside, use a damp cloth, a soft brush or a fine sponge, and then wipe it dry.
- Do not use coarse abrasive cleaning agents or sharp metal scrapers for cleaning of the appliance as this could result in surface scoring.
- Do not use steam jets to clean the appliance!
- Never leave aggressive or acidic substances (lemon juice, vinegar) on enameled or stainless parts of the appliance.

Cleaning and replacement of filters

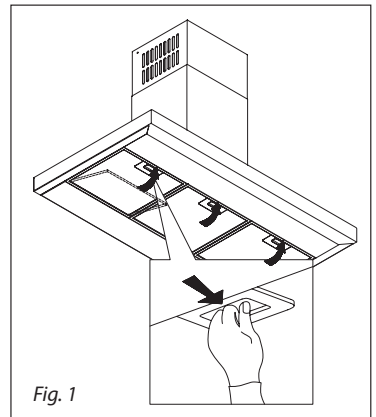
Metal fat filters

When the appliance is in common use, the metal fat filters should be checked or cleaned every month.

In case of more frequent frying or deep frying, shorten this interval.

Do not use the appliance without the metal fat filters properly installed!

1. Remove the metal filters as shown in Fig. 1.
2. We recommend to soak the metal filters in warm water with a detergent, then to clean with a soft brush, rinse with clean water and allow to dry. The filters are also dishwasher safe using a program **below 60 °C**. In this case, it is necessary to avoid the use of aggressive detergents –the aluminum filters can blacken under the influence of the chemical reaction.
3. Reinstall dried out filters.



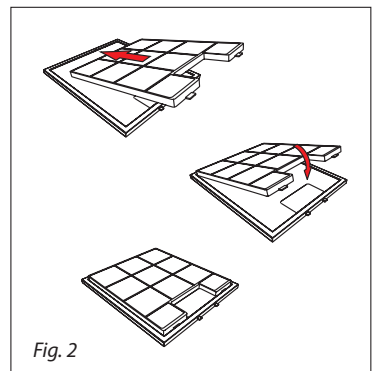
Carbon filter (to be purchased)

This filter is only used for the recirculation mode.

The filter contains an active carbon absorbing the smell being discharged. The active carbon will be saturated after some time, hence the absorption capacity will be shortened. This filter cannot be washed or cleaned in any other way.

When the appliance is in common use, the carbon filter should be replaced every 2-3 months. In case of more frequent frying or deep frying, shorten this interval.

1. Remove the metal filters as shown in Fig. 1.
2. Place the carbon filters in the metal grease filters (see Figure 2) and place them back.
3. To replace the carbon filter, proceed in reverse order.



INSTALLATION OF THE APPLIANCE

Caution!

Risk of electric shock! Before installation, disconnect the power cord from the wall outlet. Otherwise there is a risk of death or electric shock.

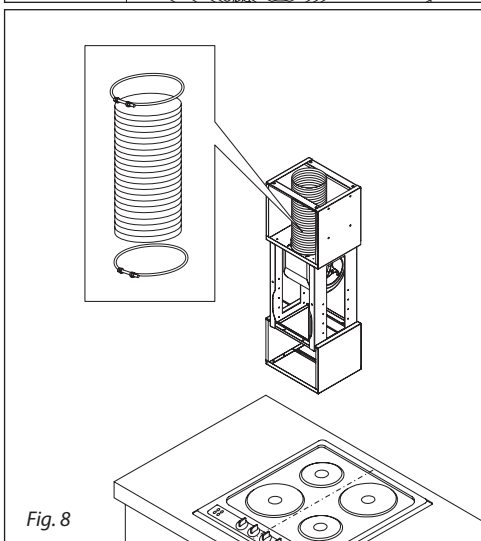
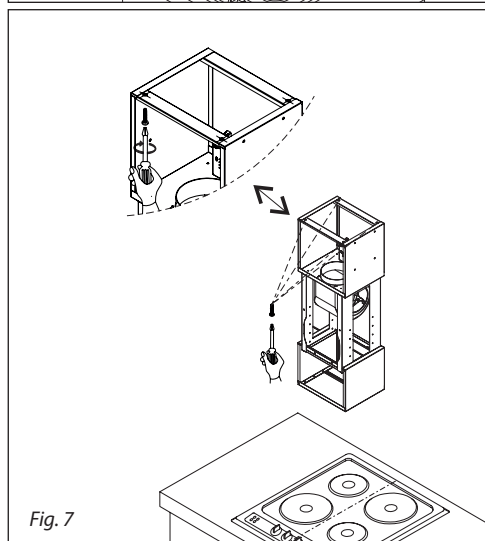
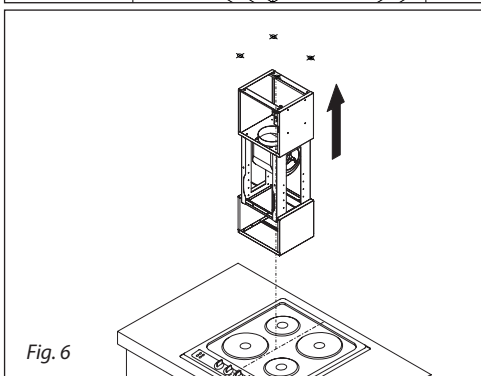
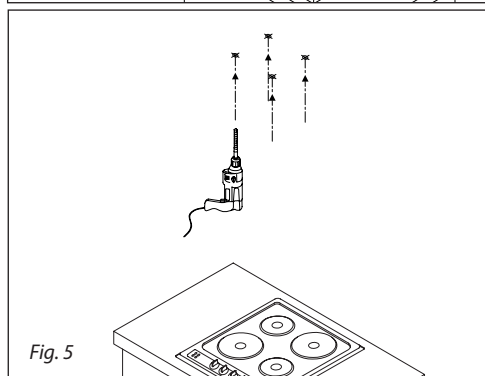
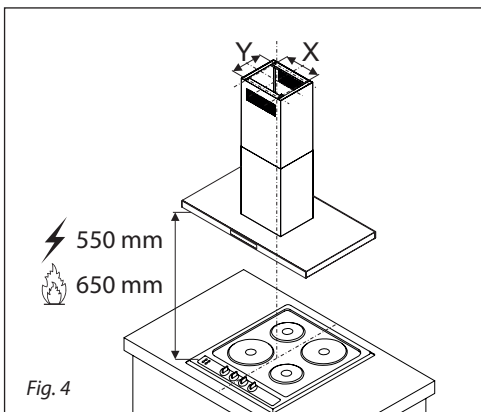
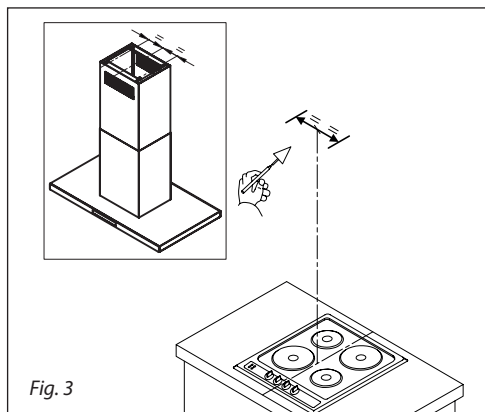
- **Defects caused by improper installation are not covered by the warranty.**
- Installation is the responsibility of the customer not the manufacturer.
- The manufacturer bears no responsibility for damage caused to people, animals or property due to incorrect installation.
- All guards must be placed firmly in their appropriate place in a way they cannot be removed without using special tools.
- Install the appliance at least **550 mm** over electric cookers or electric cooking plates and at least **650 mm** over gas cookers or gas cooking plates.
- Extracted air should not be led to a chimney intended for discharge of flue gases and combustion products or a shaft serving for ventilation of rooms where fireplaces are situated.
- Any bend of the ventilation pipe should be $\geq 120^{\circ}\text{C}$.
- The room must be well ventilated during cooking.

Connection to the mains

- Make sure the mains voltage and current protection correspond to the values on the rating plate of the appliance.
- Only use grounded sockets.
- Do not use multiple sockets, plugs and extension cords.
- The plug of the power cord on the appliance must be freely accessible even after the installation.
- Changes in a connection may only be performed by a qualified professional.
- Electrical safety of the appliance can be guaranteed only if the protective terminal of the appliance is connected to the protective conductor of the mains.
- The manufacturer bears no responsibility for damage to persons or property as a result of missing or bad protective connection.

When installing the appliance, follow these steps:

1. Remove all the packaging and marketing materials before first use.
2. Mark the position of the centre of the cooking hob on the ceiling above the hob (Figure 3). Prior to installation itself, ensure there will be enough space vertically between the hood and the cooker hob, when the hood will be hanging in its place (at least 550 mm from the electric hob or 650 mm from the gas hob), (Figure 4).
3. Mark and drill the holes for mounting the cooker hood holder for attaching on the ceiling (Figure 4 and Figure 5).
4. Use wall dowels and screws to fasten the holder to the drilled holes in the ceiling (Figure 6 and Figure 7).
Note: Wall dowels and screws are not included in the package.
5. When the hood is attached, install the flexible outlet duct to the outlet opening (Figure 8). Use a reducer fitting 150/120 mm in diameter, if required. Insert the other end of the flexible duct in the opening prepared in the ceiling.
Note: Flexible duct (piping) is not included.
6. Put the upper and lower chimney cover onto the mounted cooker hood holder (Figure 9).
7. Attach the upper chimney cover to the holder, but do not fully fasten the screws, leave them slightly loose so that the lower chimney cover does not slide down and it can lean against the screws (Figure 10).
8. Attach the cooker hood body to the holder on the ceiling (Figure 11 and Figure 12).
9. Plug all the connectors into the distribution box.
10. Plug the power cord into the wall outlet. Fasten the screws on the upper chimney cover and lower the lower chimney cover fully (Figure 13).



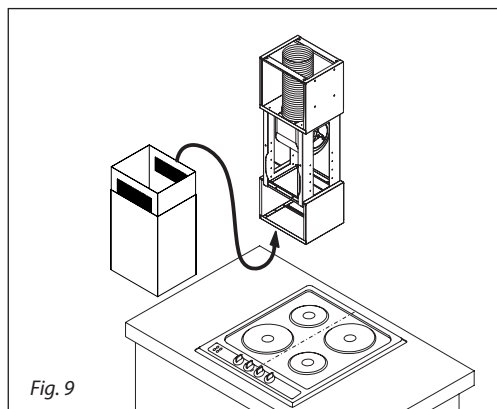


Fig. 9

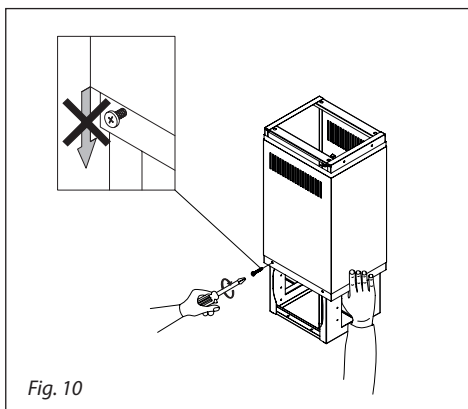


Fig. 10

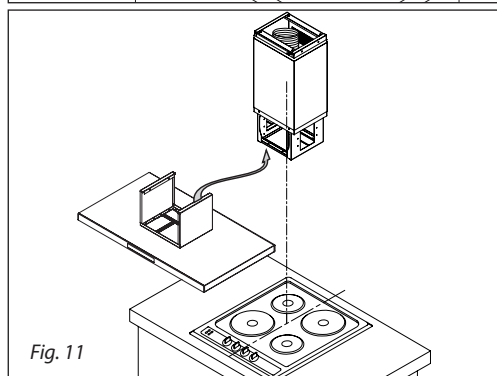


Fig. 11

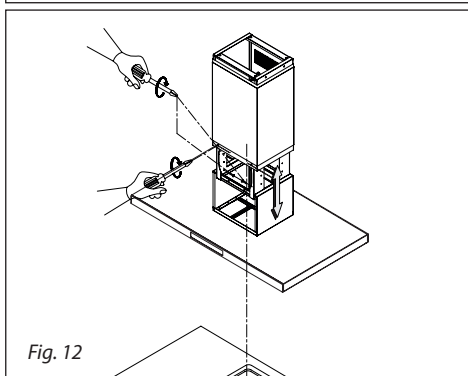


Fig. 12

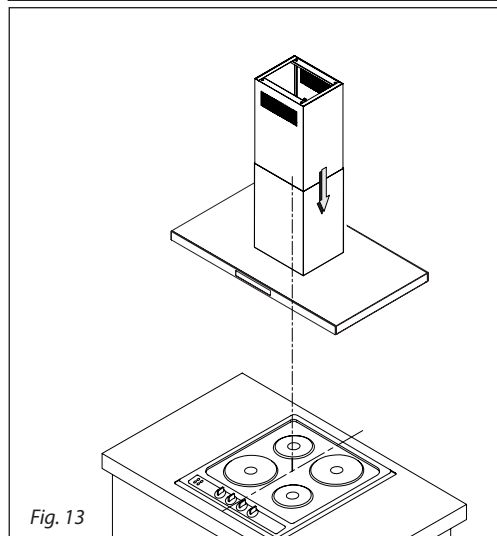


Fig. 13

Disassembling

If you disassemble the appliance, it is important to follow the steps in the correct order:

1. First, unplug the power cord from the mains (pull the plug out or switch off the circuit breaker).
2. Subsequently disassemble individual parts of the hood in reverse order of the appliance installation.

TROUBLESHOOTING

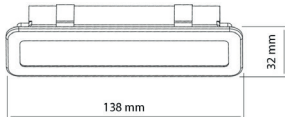
Defect description	Possible cause	Solution
Lamps illuminate but the motor stands idle	The motor blades are blocked.	Contact the service centre.
	The motor or its essential parts are damaged.	Contact the service centre.
	The plug inserted incorrectly or insufficiently in the wall outlet.	Check connection of the plug.
	The wall outlet is not energized.	Check that the wall outlet is energized, e.g. by connecting another appliance.
Lamps do not illuminate and the motor stands idle	The plug inserted incorrectly or insufficiently in the wall outlet.	Check connection of the plug.
	The wall outlet is not energized.	Check that the wall outlet is energized, e.g. by connecting another appliance.
Fat drops from the metal fat filters	Heavily fouled filters. Risk of fire!	Immediately clean or replace the metal fat filters.
The appliance vibrates when the appliance is on	The motor blades are damaged.	Contact the service centre.
	The motor is not fixed fast.	Contact the service centre or fix the motor fast.
	The hood is not fixed fast.	Fix the hood fast.
Insufficient exhaust of the extracted air	Distance between the hood and the cooking plate is too long.	Reduce distance between the hood and the cooking plate.
	Strong draught, too many doors or windows opened.	Close some doors or windows.
The motor stopped working	The thermal overload protection against the motor overheating triggered.	Improve the room ventilation, open doors or windows or check distance between the hood and the cooking plate. If required, increase distance between the hood and the cooking plate.

Lightning replacement

When replacing, keep on mind the lighting must be replaced with lighting of the same type and the same parameters.

To replace the lightning, proceed as follows:

1. Disconnect the appliance from the mains or switch off the circuit breaker.
2. Remove the metal filters (see chapters Cleaning and Filter Replacement) and remove the bottom cover by unscrewing two screws.
3. Disconnect the LED lightning terminal.
4. Replace the lighting with a new one of the same type.
5. Install the bottom cover in the opposite way to removing it.
6. Put the metal filters back and connect the appliance to the mains or switch on the appropriate circuit breaker.

	Max Power	Voltage	LED light picture
LED light	2.1 W	DC 12 V	

SERVICE CENTRE

Extensive maintenance or repair, which requires access to internal parts of the product, has to be performed by a qualified specialist or the service centre.

ENVIRONMENTAL PROTECTION

- Prefer recycling of packaging materials and old appliances.
- Packaging materials may be disposed of as sorted waste.
- Dispose the plastic bags made of polyethylene (PE) of as sorted waste.

Recycling of the appliance at the end of its lifespan:



This appliance is labelled in accordance with European Directive 2012/19/EU concerning used electrical and electronic appliances (waste electrical and electronic equipment - WEEE). The symbol on the product or its packaging indicates that this product may not be treated as household waste. It is necessary to take it to a container park for the recycling of electrical and electronic equipment. By ensuring the correct disposal of this appliance you will help prevent potential negative consequences to the environment and human health, which could otherwise result from inappropriate disposal of this product. Disposal must be performed in accordance to the regulations for waste disposal. For more detailed information about recycling of this appliance see the authorized local office or service for household waste disposal or the shop, where you purchased the appliance.

CZ

Seznam servisních míst

SK

Zoznam servisných stredisiek

PL

Wykaz punktów serwisowych

Česká republika

Název	Ulice	PSČ	Město	Telefon	E-mail
Jindřich Valenta CONCEPT	Vysokomýtská 1800	565 01	Choceň	+420 465 471 400	servis@my-concept.cz

Slovenská republika

Názov	Ulica	PSČ	Mesto	Telefón	E-mail
ELKO Valenta Slovakia, s.r.o.	Hurbanova 1563/23	911 01	Trenčín	+421 326 583 465	info@my-concept.sk

Polska

Nazwa	Ulica	Kod	Miasto	Telefon	E-mail
Concept Polska sp. z o.o.	Ostrowskiego 30	53-238	Wrocław	+48 713 390 444	servis@my-concept.pl

concept

CZ

Jindřich Valenta – Concept

Vysokomýtská 1800, 565 01 Choceň

Tel. +420 465 471 400

www.my-concept.cz

SK

ELKO Valenta – Slovakia, s.r.o.

Hurbanova 1563/23, 911 01 Trenčín

Tel.: +421 326 583 465

www.my-concept.sk

PL

CONCEPT POLSKA sp. z o.o.

Ostrowskiego 30, 53-238 Wrocław

Tel.: +48 713 390 444

www.my-concept.pl

LV

Verners VT Ltd.

Piedrujas iela 5a, Riga, Latvia

Tel. +371 67021021

e-pasts: info@verners.lv, www.verners.lv