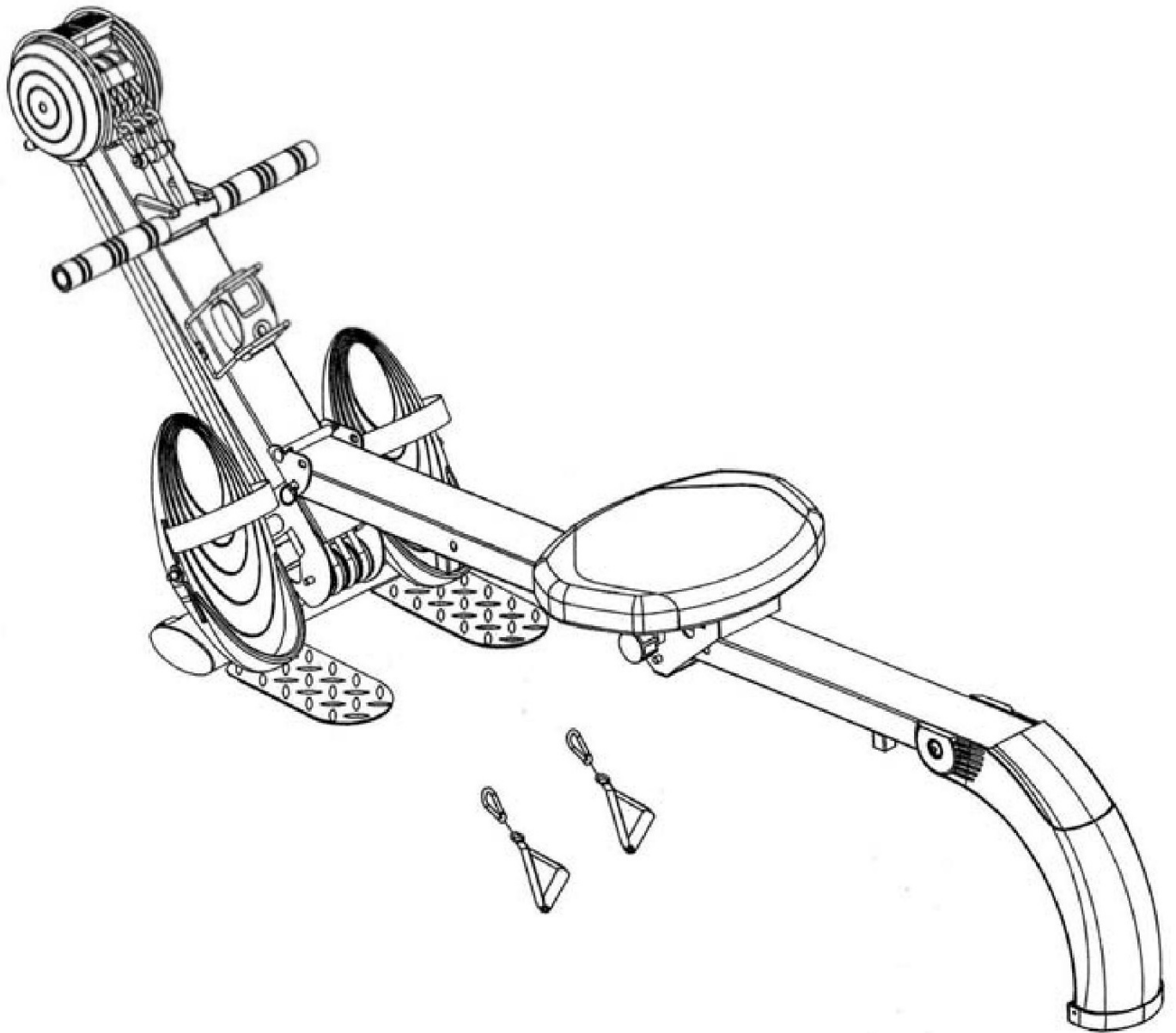


**Stringmaster**



Vážený zákazník

gratulujeme Vám k nadobudnutiu Vašho zariadenia. Preštudujte si prosím dôkladne všetky upozornenia a dodržujte nasledovné pokyny, aby ste predišli možnému poškodeniu zariadenia.

## Všeobecné bezpečnostné upozornenia

- Nevystavujte zariadenie dažďu. Neukladajte na zariadenie žiadne nádoby s tekutinou.
- Používajte len odporúčané príslušenstvo.
- Neopravujte zariadenie sami. S údržbou sa obráťte na kvalifikovaný personál zákazníckeho servisu.
- Čistite zariadenie len suchou handrou.
- Pozor – Nepokladajte na zariadenie žiadne zdroje otvoreného ohňa, napríklad sviečky.

**Malé objekty/súčasti obalov** (Igelitové vrečko, kartón, atď.): Malé objekty (napríklad skrutky a iný montážny materiál, pamäťové karty) a súčasti balenia držte mimo dosah detí, aby nedošlo i ich prehĺtnutiu. Nenechávajte malé deti hrať sa s fóliou. Hrozí nebezpečenstvo zadusenía!

**Transport zariadenia:** Prosím uchovajte si pôvodný obal. Aby ste poskytli zariadeniu dostatočnú ochranu pri transporte, zabaľte ho do pôvodného obalu.

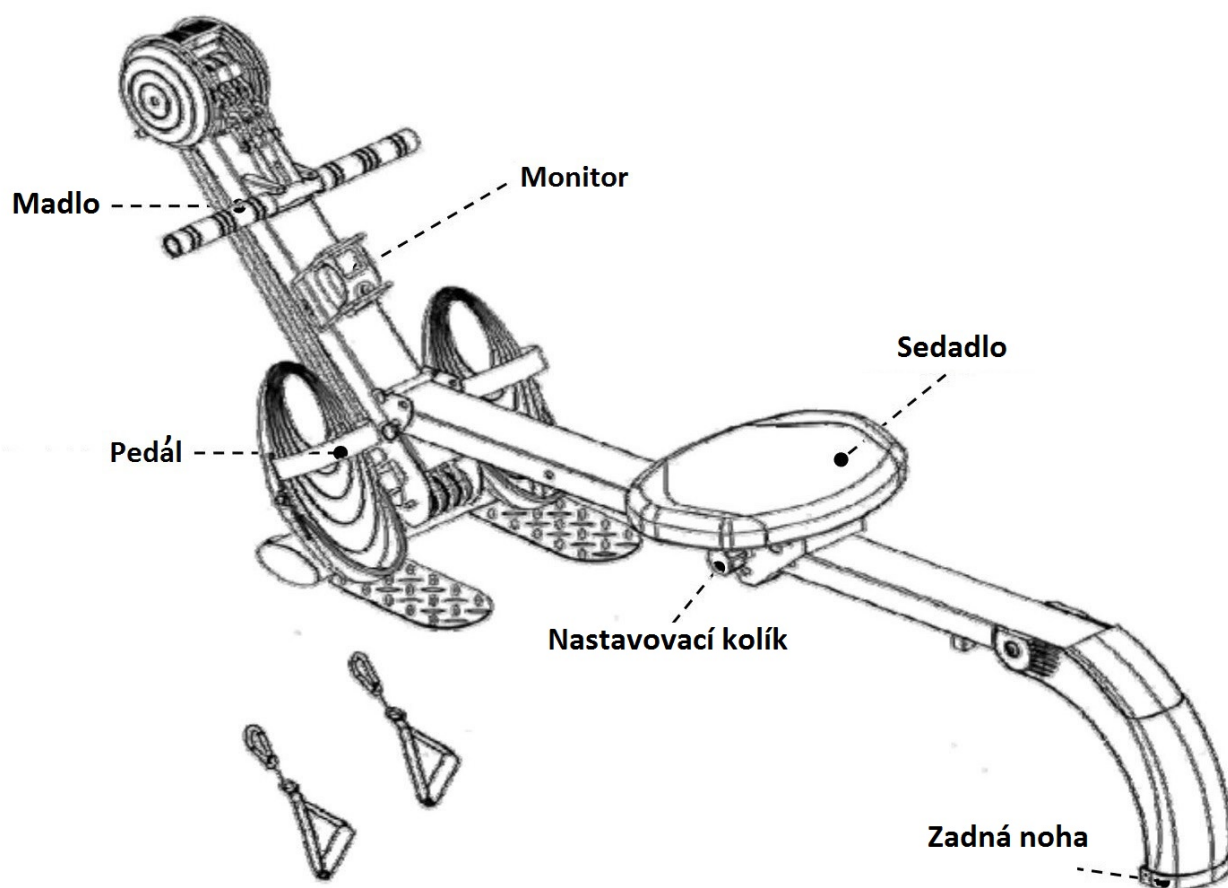
**Čistenie povrchu:** Nepoužívajte žiadne prchavé kvapaliny ani spreje proti hmyzu. Nadmerným tlakom pri čistení môže dôjsť k poškodeniu povrchu. Gumené alebo plastové predmety by nemali byť v dlhodobom kontakte so zariadením. Používajte suchú handru.

## Osobitné upozornenia k tomuto zariadeniu

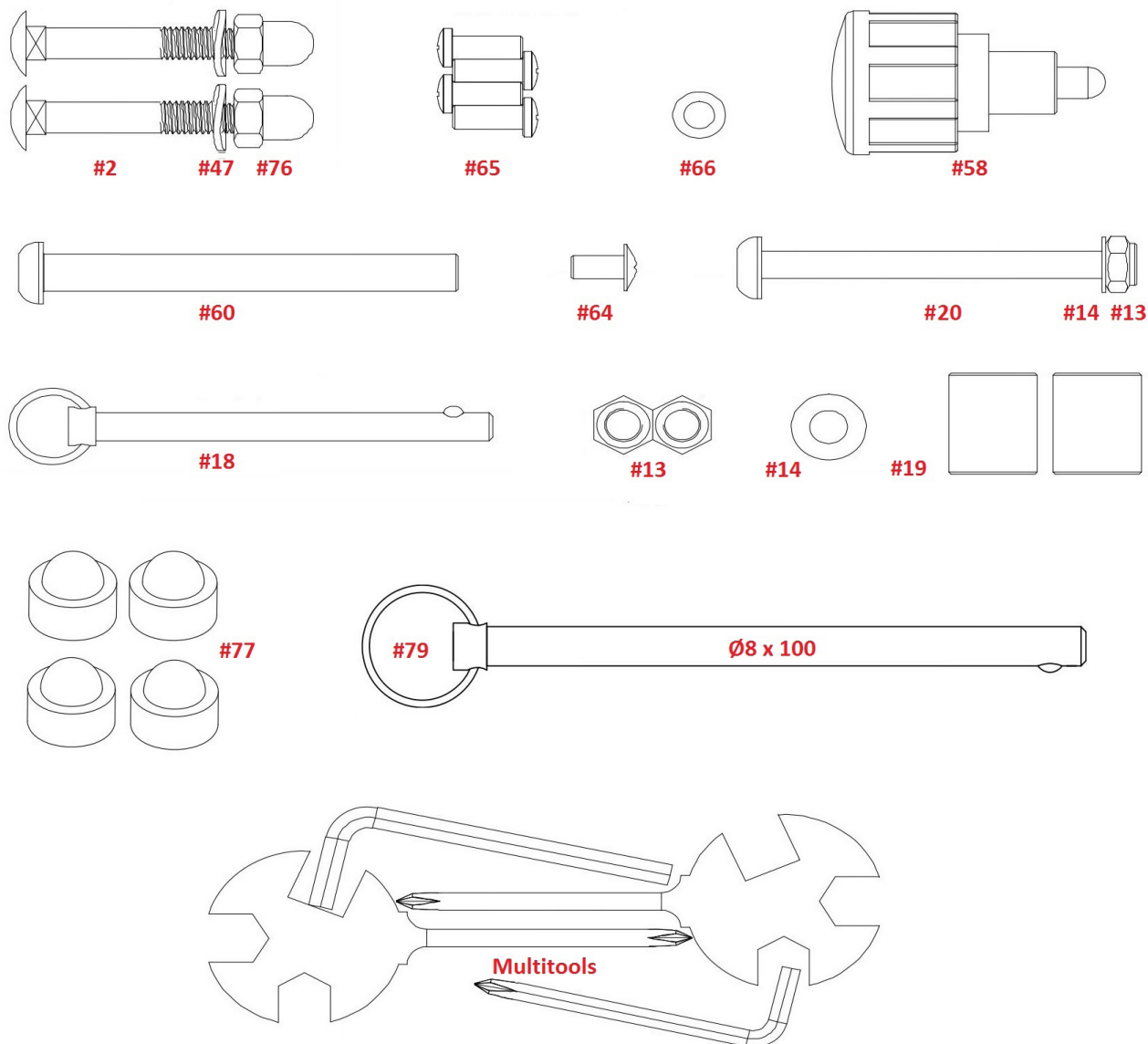
- Skôr než zariadenie zložíte a začnete používať, pozorne si prečítajte návod na obsluhu. Bezpečne a efektívne môže zariadenie fungovať len ak je správne zložené, udržiavané a používané v súlade s manuálom. Zaistite, aby boli všetky osoby používajúce toto zariadenie oboznámené s upozoreniami a bezpečnostnými pokynmi.
- Pred začiatkom tréningu konzultujte svoj zdravotný stav s Vaším lekárom, aby ste odhalili prípadné problémy, ktoré by Vám mohli brániť v bezpečnom a efektívnom používaní tohto zariadenia. Ak užívate lieky ovplyvňujúce Váš krvný tlak, tep srdca, či cholesterol, je návšteva lekára nevyhnutná.
- Dávajte si pozor na signály Vašho tela. Zlý alebo nadmerný tréning môže poškodiť Vaše zdravie. Ak zaznamenáte jeden z nasledujúcich symptómov, okamžite prestaňte s tréningom: Pocit bolesti/tiesne na hrudi, nepravidelný tlkot srdca, extrémnu dýchavičnosť, príznaky ľahkého závratu, malátnosti, či nevoľnosti. Pri prejave niektorého zo spomenutých symptómov vyhľadajte lekára skôr, než sa rozhodnete v tréningu pokračovať.
- Toto zariadenie nie je navrhnuté pre samostatné používanie osobami (vrátane detí) s obmedzenými fyzickými, sensorickými, či duševnými schopnosťami. Osoby s nedostatkom informácií a skúseností by nemali používať zariadenie sami, ale pod dohľadom niekoho zodpovedného, kto sa priamo postará o ich bezpečnosť, prípadne ich poučí o správnom používaní. Malo by sa zabezpečiť, aby sa deti nehrali so zariadením.
- Zariadenie položte na rovný a suchý povrch.
- Pred začiatkom každého tréningu sa uistite, že sú všetky skrutky utiahnuté a spoje pevné.
- Bezpečnosť zariadenia môže byť zaistená len vtedy, ak je pravidelne udržiavané a kontrolované za účelom odhalenia prípadných porúch.
- Zariadenie používajte iba na určené účely. Ak počas montáže alebo kontroly odhalíte akékoľvek poškodenia, prípadne ak počas používania zaznamenáte neobyčajné zvuky, ukončite tréning. Zariadenie používajte až po odstránení problému.
- Dbajte na výber vhodného tréningového oblečenia. Nenoste voľný odev, ktorý sa môže zachytiť v pohyblivých častiach zariadenia a obmedziť Váš pohyb.
- Zariadenie bolo testované v súlade s normou EN957 a je vhodné na domáce používanie. Neprekračujte maximálnu povolenú hmotnosť 100kg.
- Zariadenie nie je určené na terapeutické účely.

# Prehľad

Z prepravných dôvodov sa dodáva Stringmaster v čiastočne zloženom stave. Rozbalte všetky časti a pripravte ich na zostavenie:



# Montážne diely



#		mn.	#		mn.
2	Skrutka M8X50 mm	2x	20	Skrutka M8x95 mm	1x
47	Zvlínená podložka Ø 8	2x	14	Ø8 Podložka	1x
76	Klobúková matica M8	x2	18	Kolík	
65	Skrutka M6x15mm	x4	13	Umelohmotná matica M8	2x
66	Podložka Ø 6	x4	19	Priechodka	x2
58	Nastavovací kolík	x1	77	Ochranná čiapočka M8	x4
60 64	Skrutka Ø9,5x94,5 + M6	x1	79	Kolík Ø8x100	x1

## Krok 1

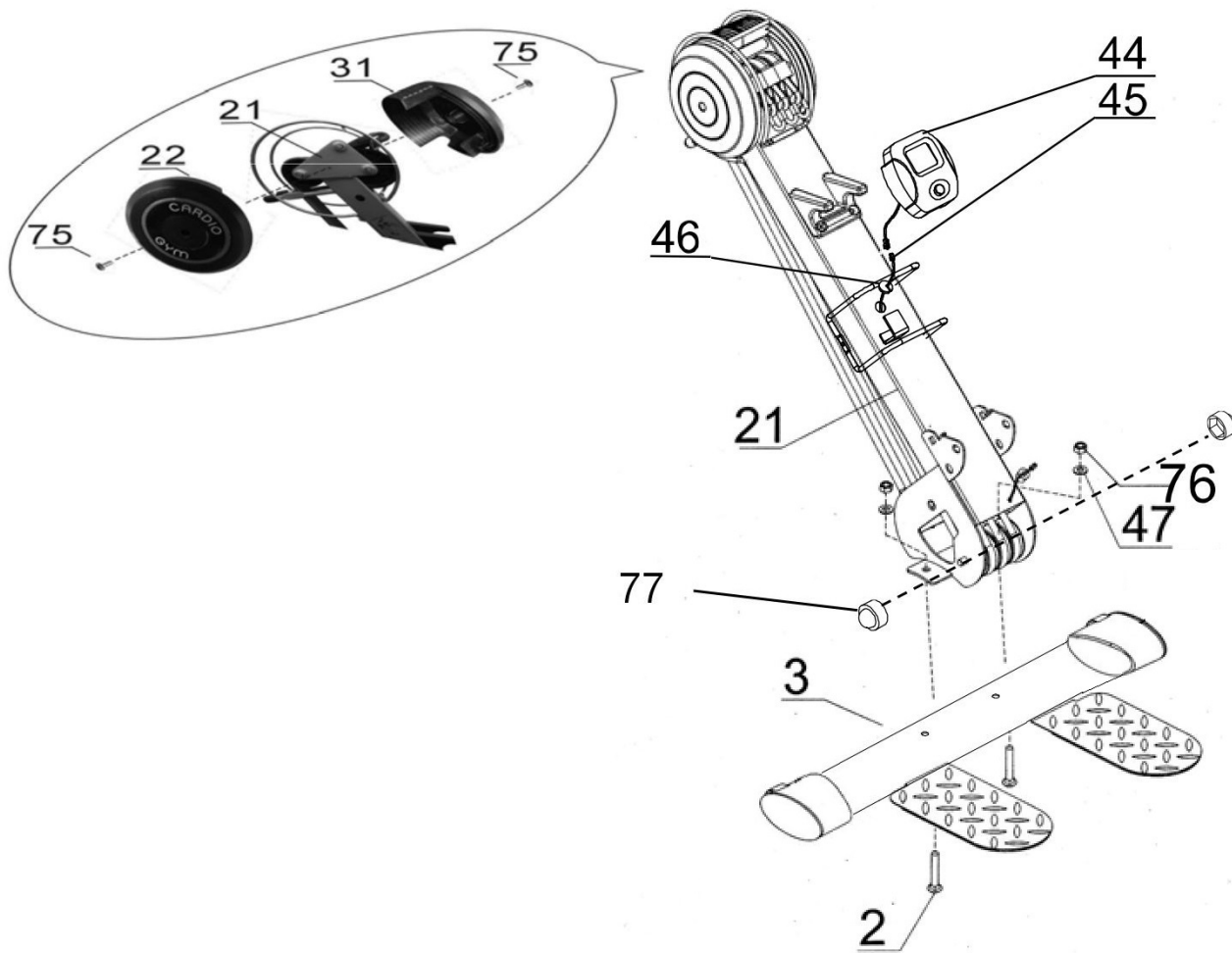
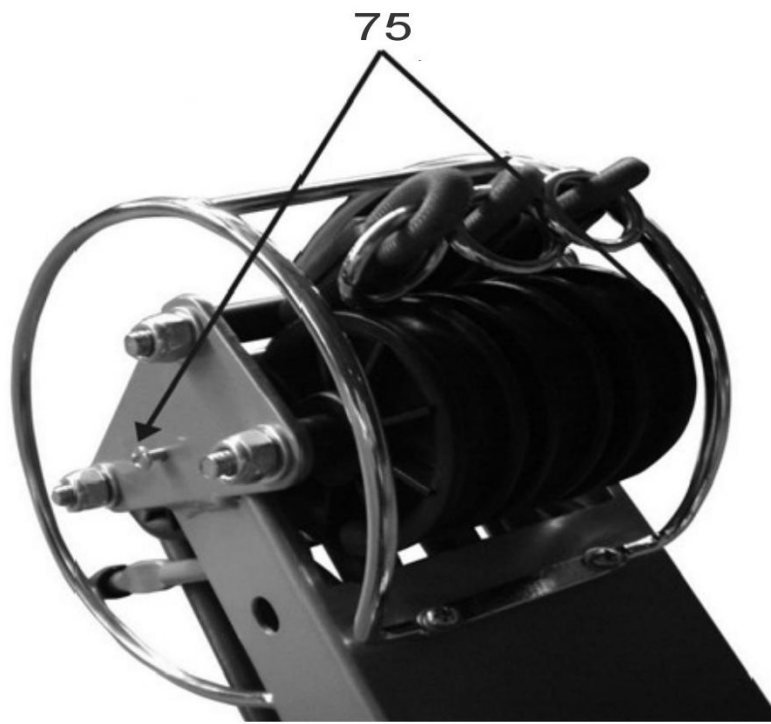
---

Pripojte prednú nohu (#3) k hlavnej časti (#21) použitím skrutiek M8x50mm (#2), podložiek (#47) a klobúčkových matíc M8 (#76).

Otvorom v prednej nohe (#3) prestrčte skrutku (#2) M8x50m, tak aby hlava skrutky zapadla do pripraveného otvoru. Následne druhú stranu zaistite klobúčkovou maticou (#76).

Spojte obe koncovky kábla vedúceho k monitoru (#45). Následne upevnite monitor (#44) svorkou k rámu. Použite na to skrutky (#75). Pripojte ľavý a pravý diel krytu (#22 + #31) a opäť spojte skrutkami (#75).

Na konce skrutiek pripevnite ochranné čiapočky (#77).



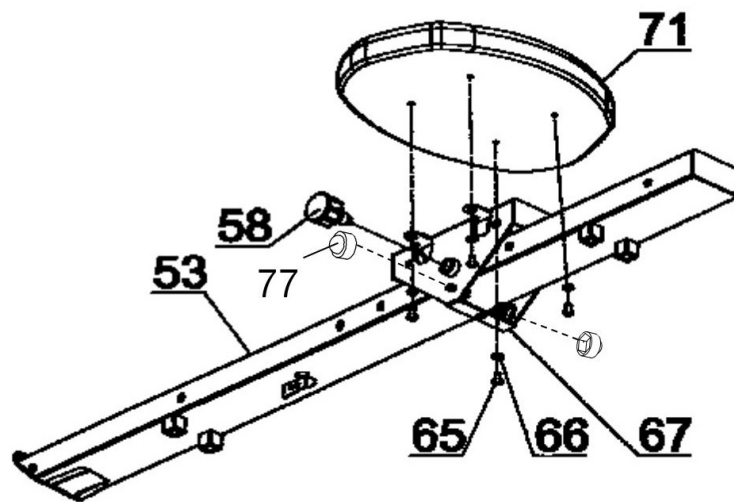
## Krok 2

Pripojte sedadlo (#71) k držiaku (#67) a upevnite skrutkami M6x15mm (#65).

Použite podložky (#66) a upevnite nastavovací kolík (#58).

Na druhú stranu skrutiek nasadte ochranné čiapočky (#77). Nastavte sedadlo do požadovanej polohy a zaistite kolíkom (#58).

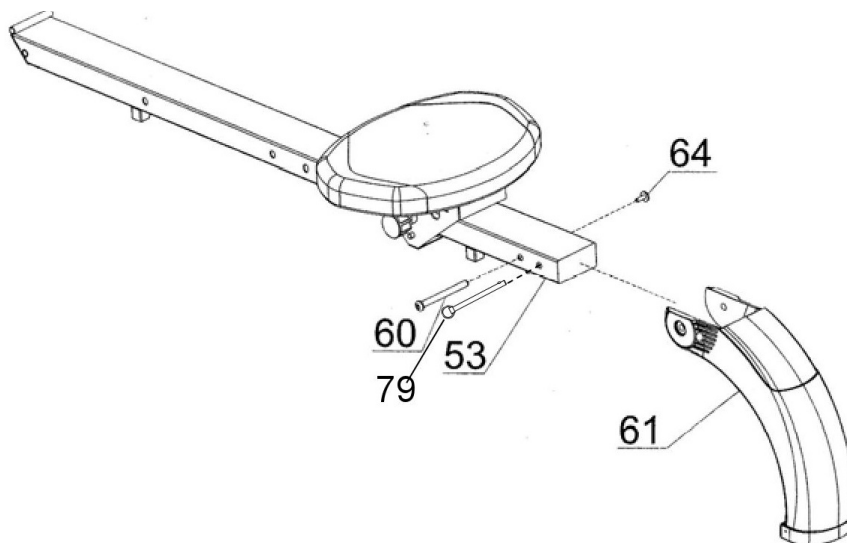
Krok č. 3



## krok 3

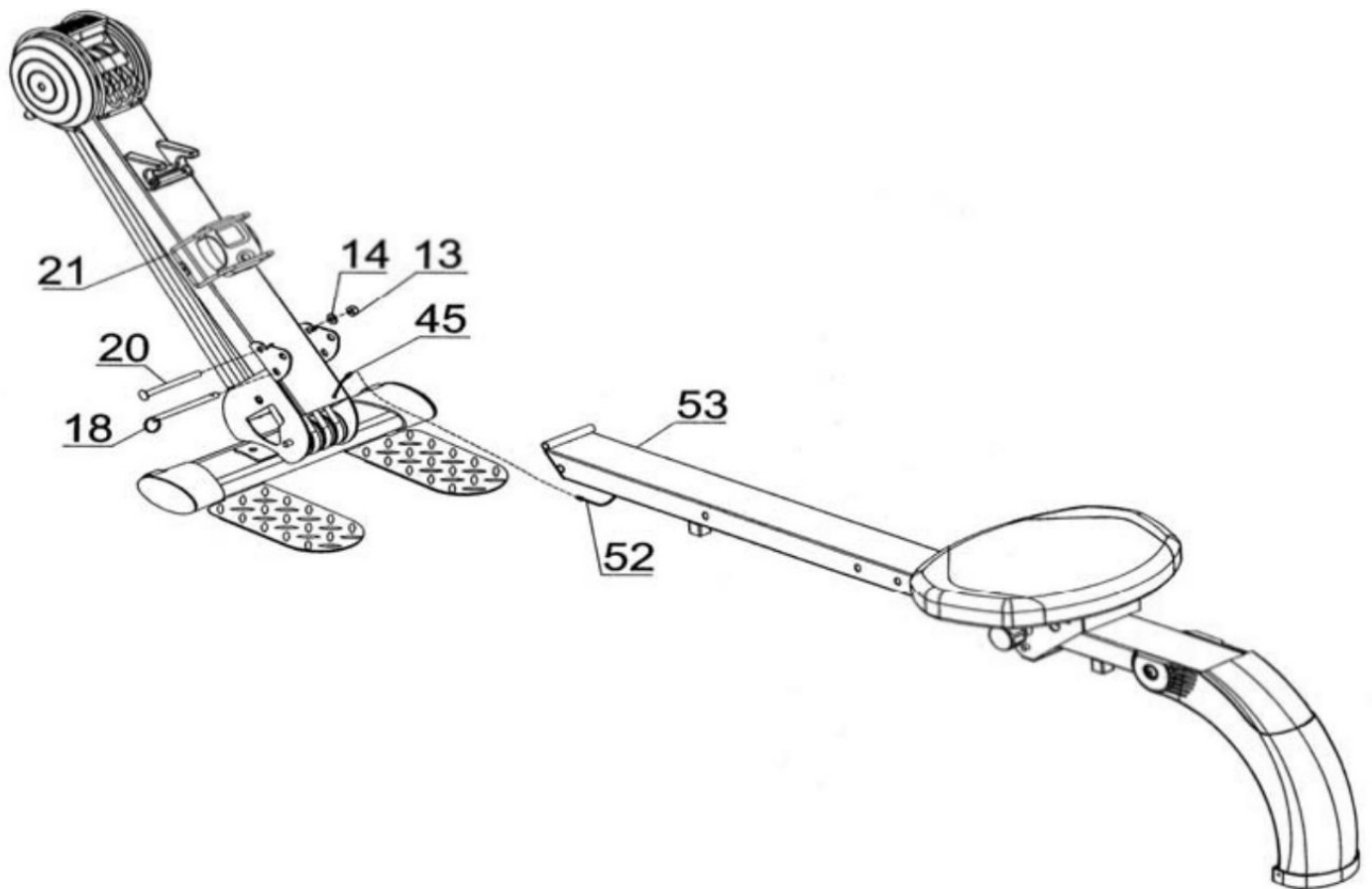
Pripojte zadnú nohu (#61) ku koľajnici (#53)

a spojte ich skrutkami (#60), M6x10mm (#64). Následne zapojte istiaci Kolík Ø8x100 (#79).



#### Krok 4

Pripojte koľajnicu (#53) k hlavnej časti (#21) a upevnite ju skrutkami M8x95mm (#20).  
Použite podložky (#14) a umelohmotné matice M8 (#13). **NEDOŤAHUJTE PEVNE!**  
Pripojte oba konce kábla monitora (#54 + #52) a uistite sa, že je kábel bezpečne uložený.  
Následne vložte istiaci kolík (#18) a až potom úplne dotiahnite skrutky M8x95mm (#20).  
Str.10



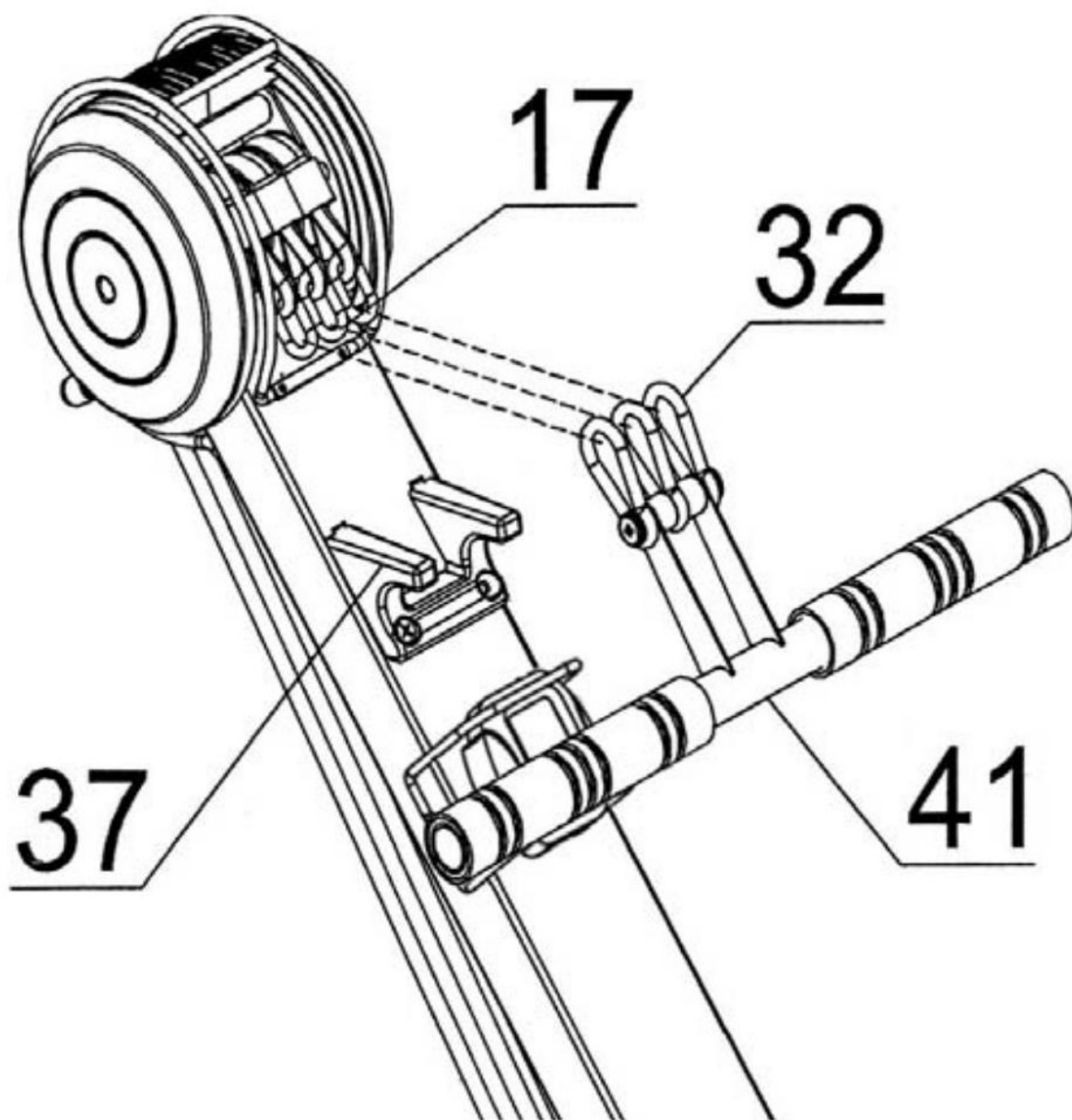


## krok 5

Pripojte madlo háčikmi (#32) k tiahlu (#17)  
a položte ho na stojan (#37).

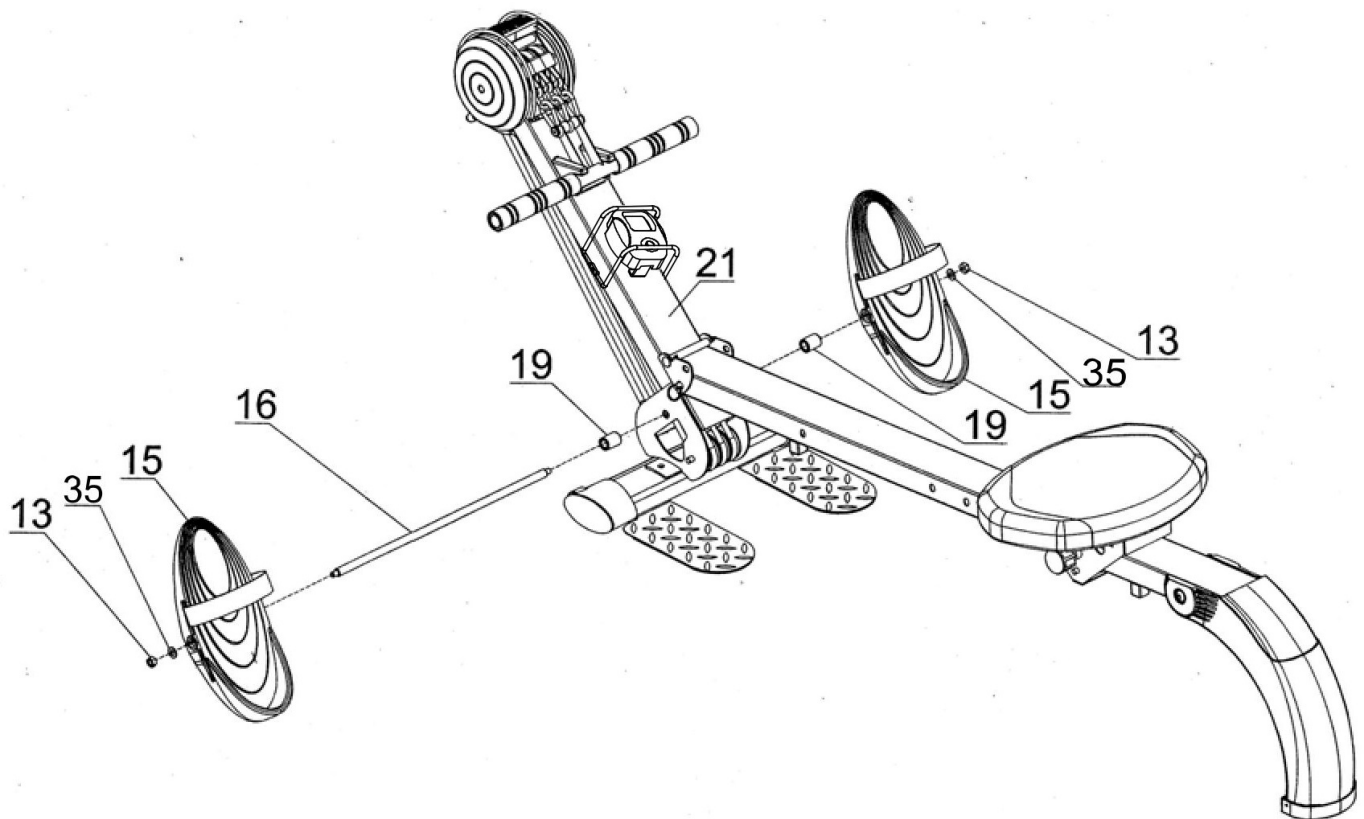
**Pozor:** Počtom zapojených háčikov regulujete  
stupeň ťahu: Jeden zapojený háčik predstavuje  
nízky stupeň, dva háčiky stredný a tri najvyšší  
stupeň záťaže.

str.11



## Krok 6

Spojte pedále (#15) s manžetami (#19) a stredovou osou (#16). Pripojte ich k hlavnej časti (#21) použitím matíc (#13) a podložiek (#35).



## Počítač

Do priehradky na batérie vložte tri batérie (1,5V) typu AAA. Nezabudnite, že pri vybratí batérií sa vynulujú všetky uložené údaje.

### Funkcie

Auto On/Off	Hneď po začatí tréningu sa na displeji automaticky zobrazia údaje zaznamenané senzorom. Monitor sa automaticky vypne ak nezaznamená štyri minúty žiadnu aktivitu alebo ak sa nestlačí žiadne tlačidlo. Zaznamenané údaje sa uložia. Stlačením a podržaním tlačidla po dobu dvoch sekúnd všetky uložené údaje (s výnimkou údajov zaznamenaných funkciou Total Count) vymažete.
Auto Scan	Po zapnutí monitora alebo po stlačení tlačidla, zobrazuje displej postupne všetky hodnoty funkcií (Count, Total Count, Time), každú z nich po dobu šiestich sekúnd.
Count	Zobrazí každý cvik od 0 do 9,999.
Total Count	Zobrazuje celkový počet cvikov od 0 do 9,999.
Time	Ukazuje doterajší čas cvičenia od 00:00 do 99:59. Užívateľ môže stlačením tlačidla zobrazíť čas okamžite.
Calories	Zobrazuje odhadovanú kalorickú spotrebu počas tréningu od 0.0 do 9,999. Stlačením tlačidla zobrazíte údaje o kalóriách okamžite.

## Likvidácia



V súlade so smernicou Európskej únie 2002/96/EG je na zariadení vyobrazený symbol označujúci výrobok, ktorý sa nesmie likvidovať spolu s bežným komunálnym odpadom. Informujte sa preto o miestnych nariadeniach týkajúcich sa zberu elektrických zariadení. Rešpektujte ich a nevyhadzujte staré spotrebiče spolu s komunálnym odpadom. Rešpektovaním predpisov o správnej likvidácii odpadu prispievate k ochrane životného prostredia a zdravia Vašich blízkych. Recyklovaním materiálov prispievate k zníženiu spotreby primárnych zdrojov.

Výrobok obsahuje batérie, ktorých likvidácia podlieha norme 2006/66/EG. Nesmú sa likvidovať v komunálnom odpade. Prosím informujte sa ohľadom predpisov týkajúcich sa separovania batérií. Rešpektovaním týchto nariadení chránite svoje okolie a Vašich blízkych pred nepriaznivými dôsledkami.

## Vyhlásenie o zhode

**Výrobca:** Chal-Tec GmbH, Wallstraße 16, 10179 Berlin, Deutschland.

Tento výrobok spĺňa nasledujúce európske smernice.

2014/30/EU (EMV)  
2011/65/EU (RoHS)



## Krok 1

### Sklápací mechanizmus – Úsporné uloženie

Vytiahnite kolík (#18) z hlavnej časti (#21).  
Otočte koľajnicu (#53) proti smeru hodinových  
ručičiek a znovu zasunite istiaci kolík. Uvoľnite  
zadný kolík (#79) koľajnice, sklopte nohu (#61)  
a následne znovu zaistite.

