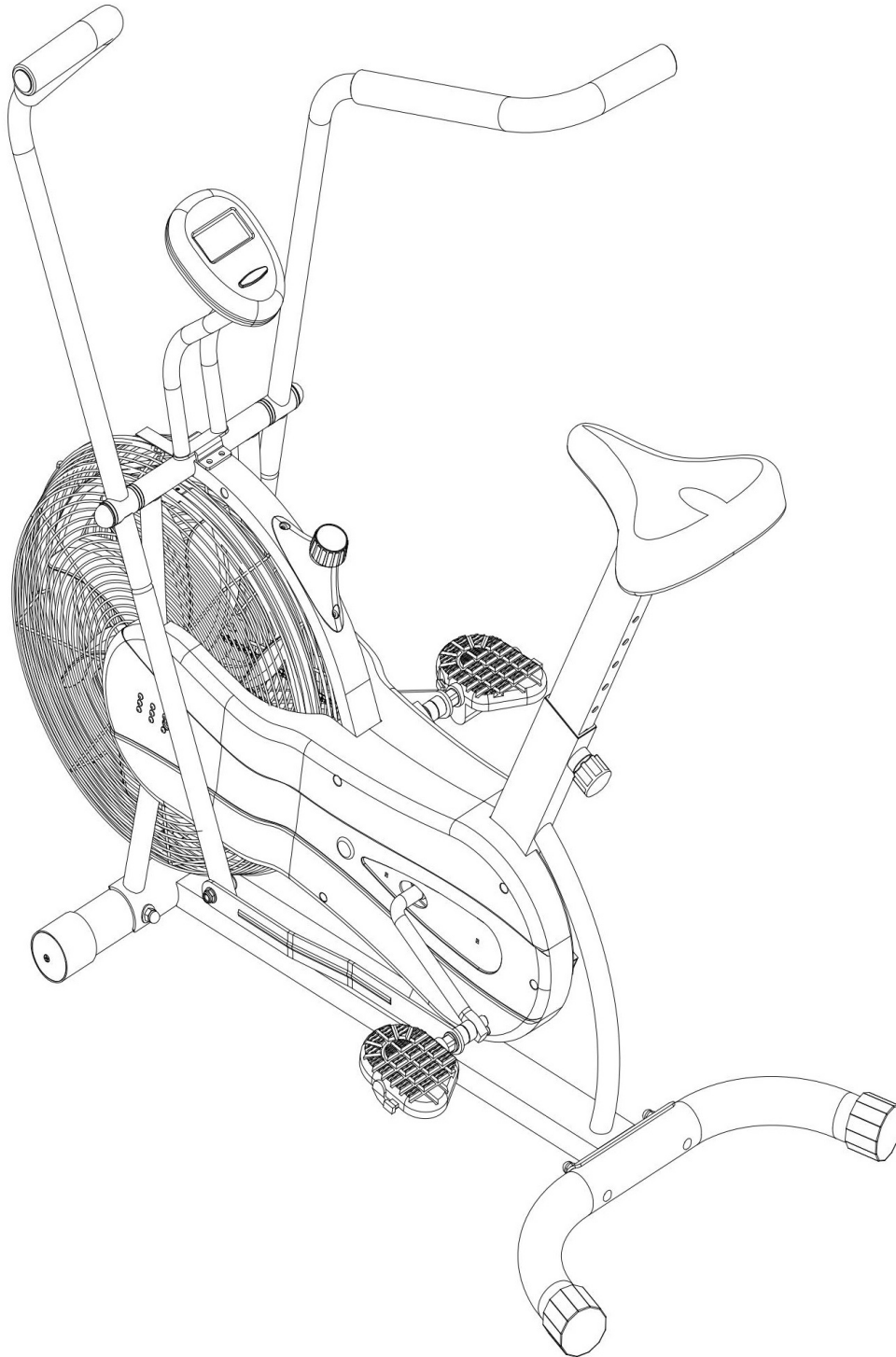


Stormstrike 2k



Vážený zákazník,

blahoželáme Vám k zakúpeniu tohto výrobku. Prosím, prečítajte si a dodržiavajte tieto pokyny, aby nedošlo k jeho poškodeniu. Nehradíme žiadne škody, ktoré vznikli v dôsledku nesprávneho používania produktu alebo nedodržiavania inštrukcií týkajúcich sa bezpečnosti.

Všeobecné bezpečnostné upozornenia

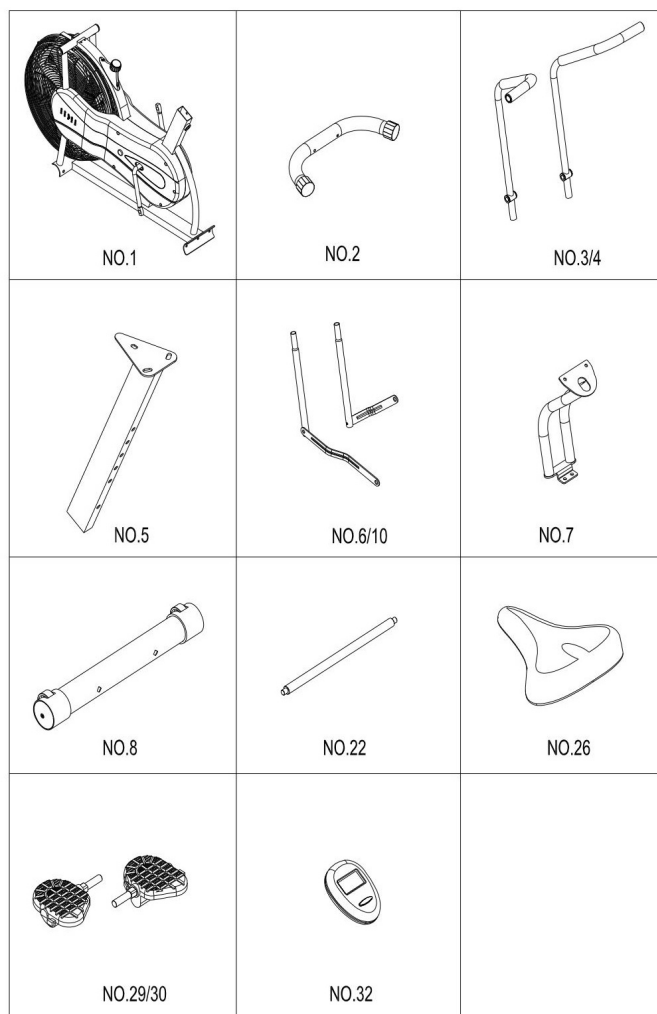
- Udržujte tento prístroj mimo dažďu. Žiadne predmety naplnené tekutinou nepokladajte na tento prístroj.
- Používajte iba odporúčané príslušenstvo.
- Neopravujte tento prístroj sami. Opravy zverte z kvalifikovanému servisnému technikovi.
- Prístroj čistite len suchou handričkou.
- Varovanie - Nekladte zdroje otvoreného ohňa, ako sú napríklad horiace sviečky na prístroj.
- **Malé predmety:** Majte drobné predmety (t.j. skrutky, montážny materiál, pamäťové karty a pod.) a obal mimo dosahu detí. Nenechajte deti hrať sa s fóliou. Hrozí riziko udusenía!
- **Preprava zariadenia:** Uschovajte si, prosím, pôvodný obal. Pri preprave prístroja sa uistite, že je v pôvodnom obale, aby bola zaručená jeho dostatočná ochrana.
- **Čistenie povrchu:** Nepoužívajte prchavé látky, čistiace prostriedky a podobne. Používajte čistú suchú handričku

Špeciálne bezpečnostné pokyny pre použitie

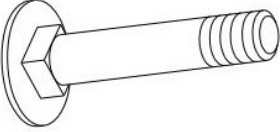
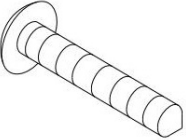
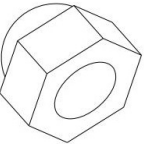



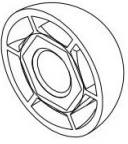
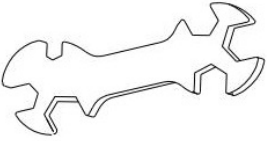

- Skontrolujte všetky skrutky, matice a iné spoje pred prvým použitím zariadenia, aby ste sa ubezpečili o tom, že prístroj je bezpečný.
- Umiestnite pod prístroj na mieste montáže vhodný podklad (napr. gumenú podložku, drevenú dosku atď.), aby ste predišli neporiadku a špine.
- Pred začiatkom cvičenia odstráňte všetky predmety v okruhu 2 metrov od prístroja.
- Vaše zdravie môže ovplyvniť nesprávny alebo nadmerný tréning. Poradte sa s lekárom pred začiatkom tréningového programu. Môže určiť maximálne hodnoty (pulz, watt, dĺžku tréningu atď), ktoré sú pre vás vhodné a získať presné informácie počas tréningu. Tento prístroj nie je vhodný na terapeutické účely.
- Cvičte na prístroji iba vtedy, ak je v správnej polohe. Používajte len originálne náhradné diely v prípade akejkolvek nevyhnutnej opravy.
- Tento prístroj smie používať na cvičenie len jedna osoba naraz.
- Používajte tréningové oblečenie, ktoré je vhodné na kondičný tréning na prístroji. Vaša tréningová obuv by taktiež mala byť prispôbená na cvičenie na prístroji.
- Ak pocítite závrat, nevoľnosť alebo iné nezvyčajné príznaky, prosím, ukončite tréning a okamžite sa poradte s lekárom.
- Deti a osoby so zdravotným postihnutím by tento prístroj mali používať len v prítomnosti inej osoby, ktorá môže poskytnúť pomoc a poradiť.
- Výkon prístroja sa zvyšuje so zvyšujúcou sa rýchlosťou, a naopak. Prístroj je vybavený nastaviteľným regulačným kolieskom, ktorým možno nastaviť odpor.
- Maximálna hmotnosť používateľa je 120 kg

Súčiastky

Z prepravných dôvodov, Storm Strike prichádza v stave pred montážou. Rozbalte všetky časti a rozložte ich pre prípravu stavby:



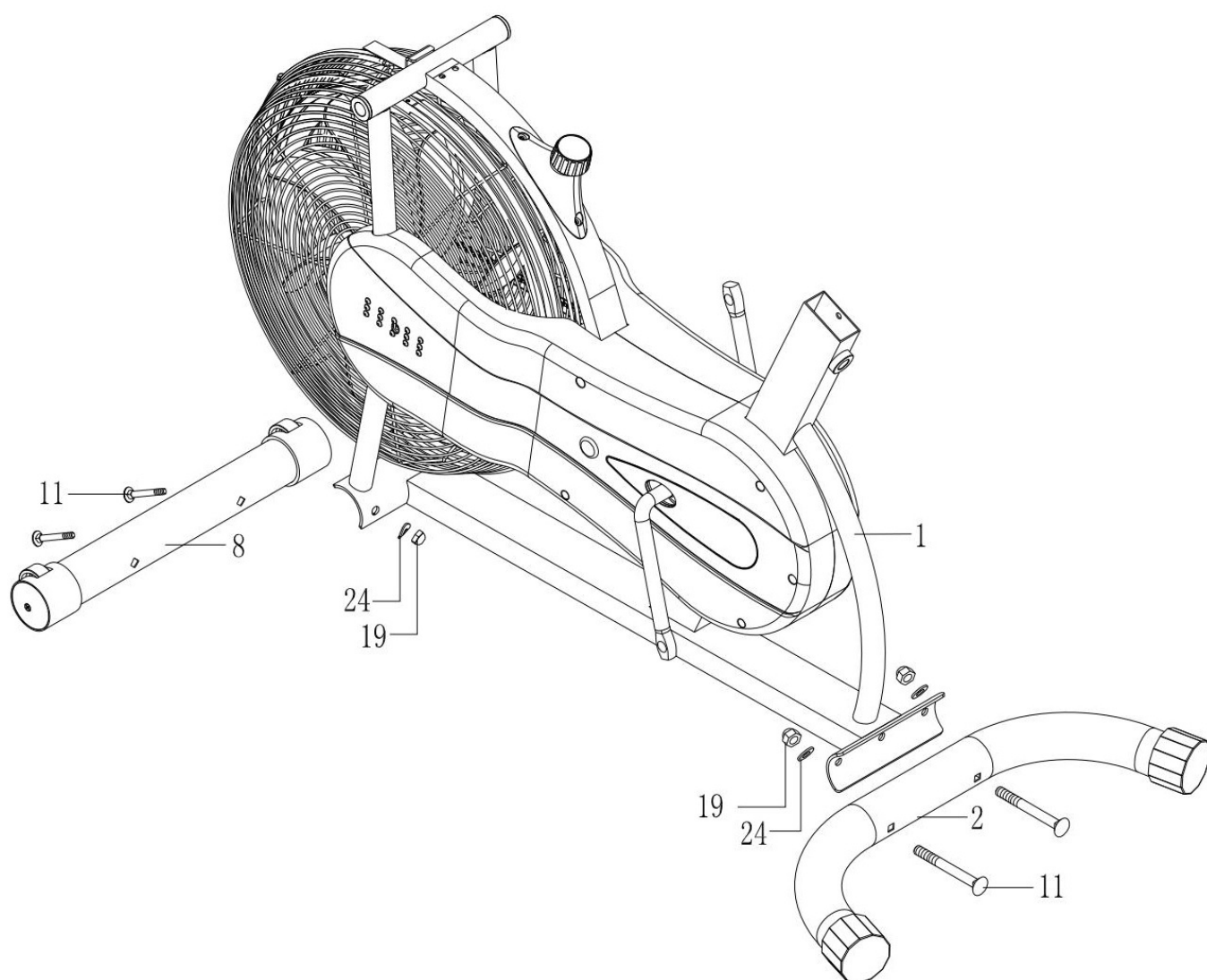
#	Opis	Počet
1	hlavný rám	1
2	zadný stabilizátor	1
3/4	horná tyč riadidiel (ľavá/pravá)	1/1
5	oporná tyč sedadla	1
6/10	spodná tyč riadidiel & spojovacia tyč (ľavá/pravá)	1/1
7	držiak pre merací prístroj	1
8	predný stabilizátor	1
22	náprava	1
26	sedadlo	1
29/30	pedál (ľavý/pravý)	1/1
32	merací prístroj	1

#				počet
11		vratová skrutka		1
13		guľatá skrutka		4
19		matica		4
23		zakrivená podložka		4
24		zakrivená podložka		4
25		poistný kolík		4
31		koncová čiapočka		1
57		klúč na matice	Wrench	1
58		imbusový klúč	Allen Key	1

Montáž

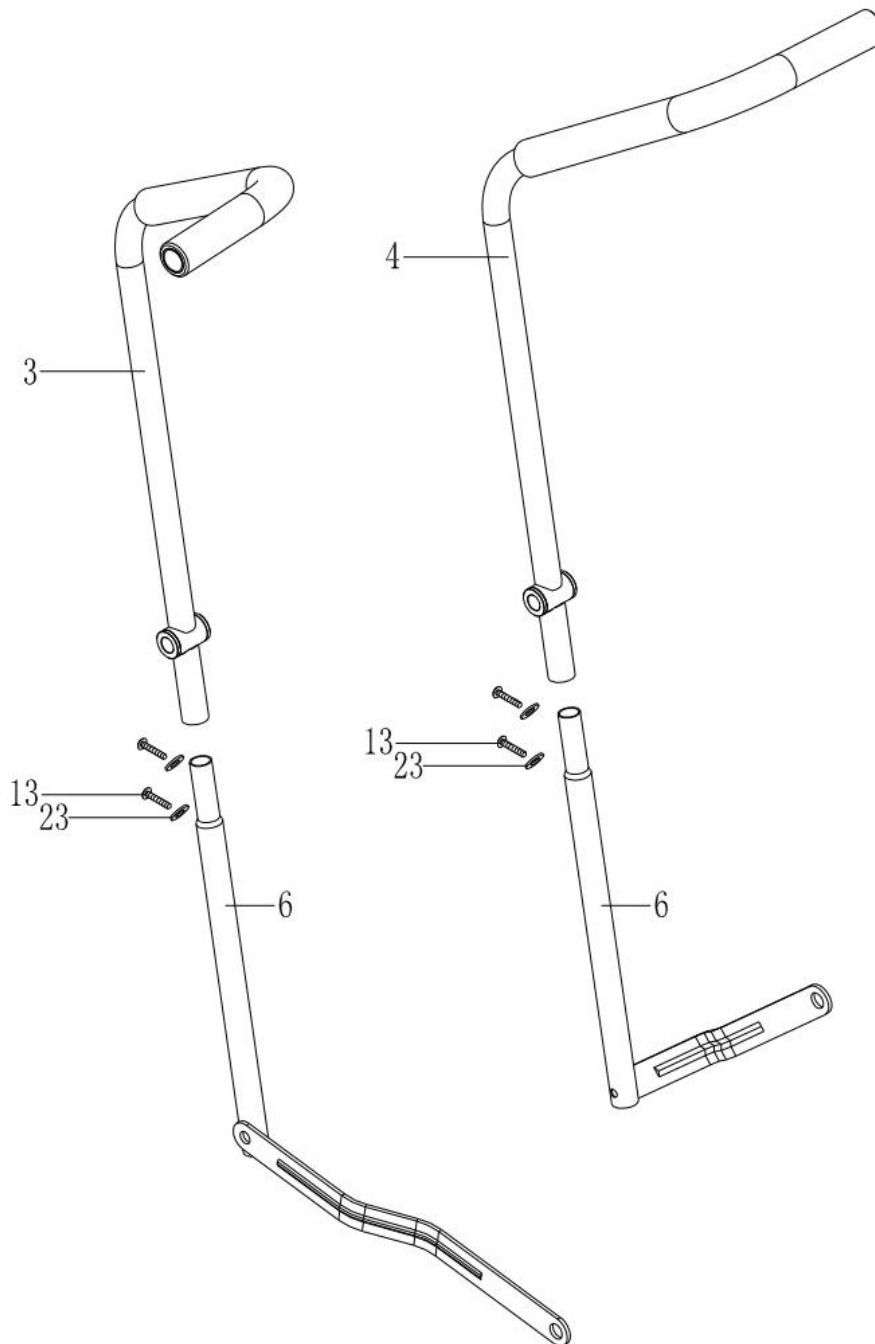
krok 1

- Pripevnite predný stabilizátor (8) k hlavného rámu (1). Zaistite ho dvoma vratovými skrutkami (11), dvoma zakrivenými podložkami (24) a dvoma maticami (19).
- Pripevnite zadný stabilizátor (2) k hlavnému rámu (1). Zaistite ho dvoma vratovými skrutkami (11), dva zakrivenými podložkami (24) a dvoma maticami (19).



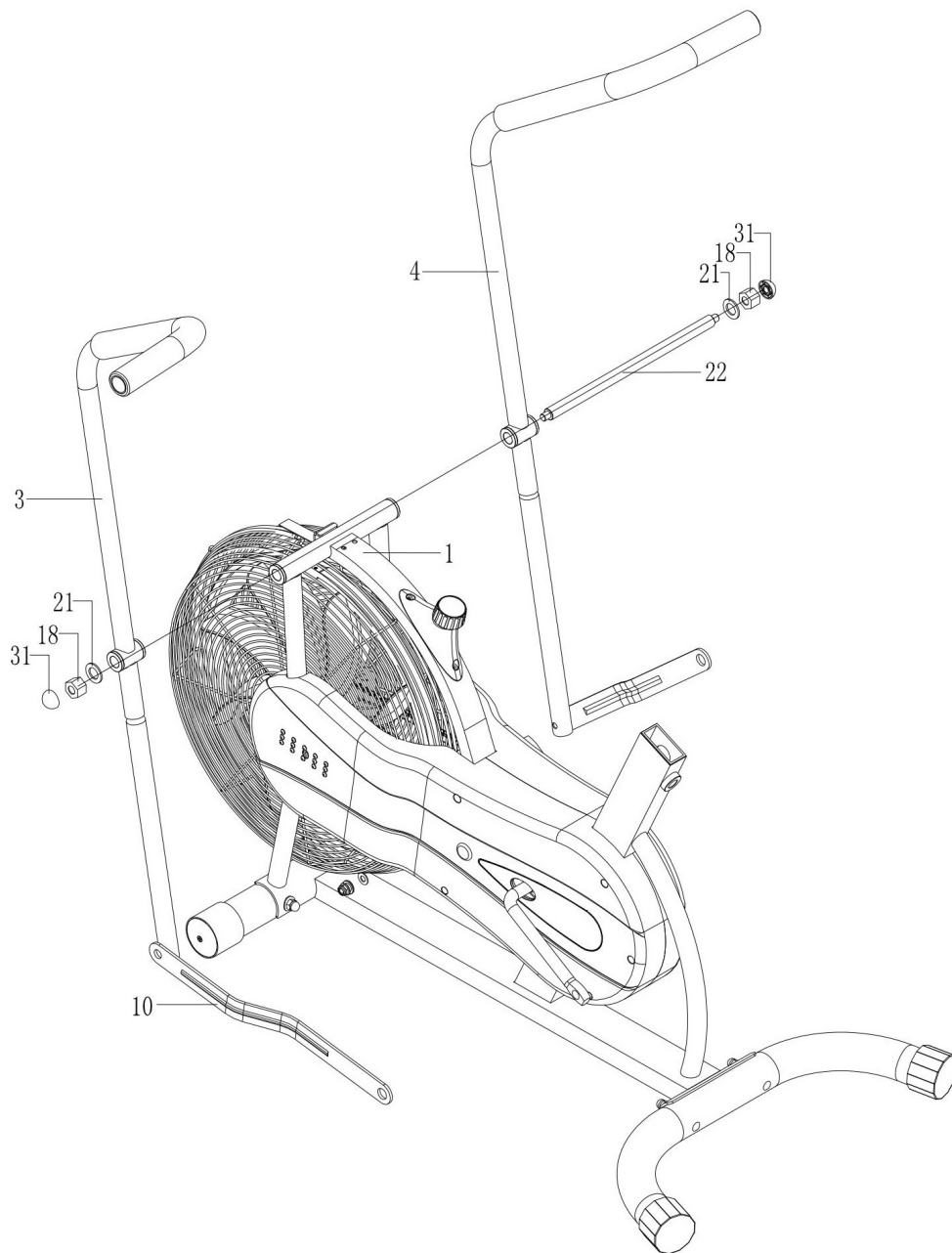
Krok 2

- Vložte ľavú a pravú hornú tyč riadidiel (3 a 4) do dvoch spodných tyčí riadidiel (6) samostatne.
- Zaistite každé riadidlo dvoma guľatými skrutkami (13) a dvoma zakrivenými podložkami (23)



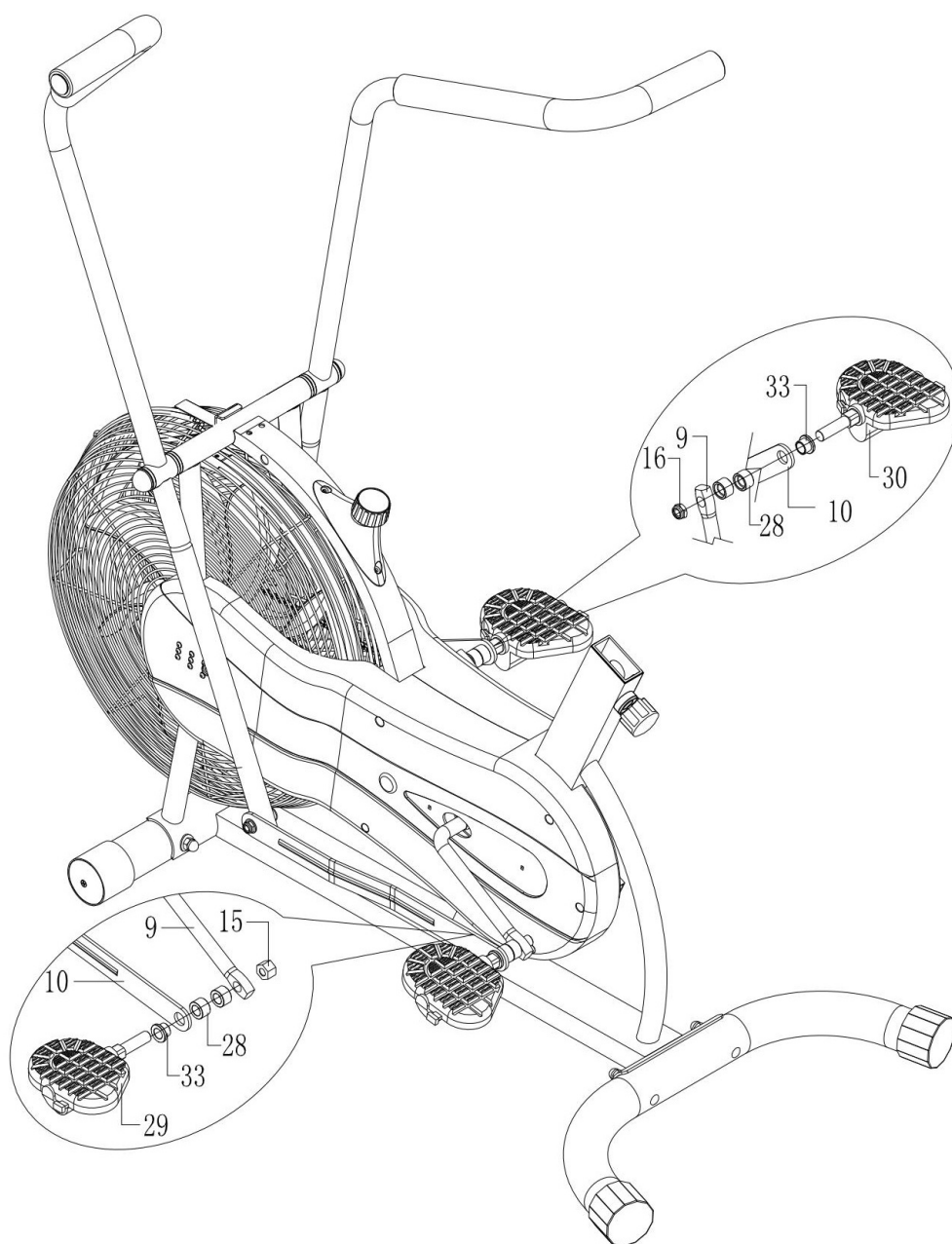
Krok 3

- Odstráňte jednu súpravu plochých podložiek (21) a nylonových matíc (18) z jednej strany nápravy (22).
- Zasuňte nápravu (22) cez otvor v hornej pravej tyči riadidiel (4), hlavnom ráme (1) a hornej ľavej tyči riadidiel (3) v danom poradí. Potom ich zaistite dvoma súpravami plochých podložiek (21) a nylonových matíc (18).
- Na dve nylonové matice (18) nasadte dve koncové čiapočky (31).



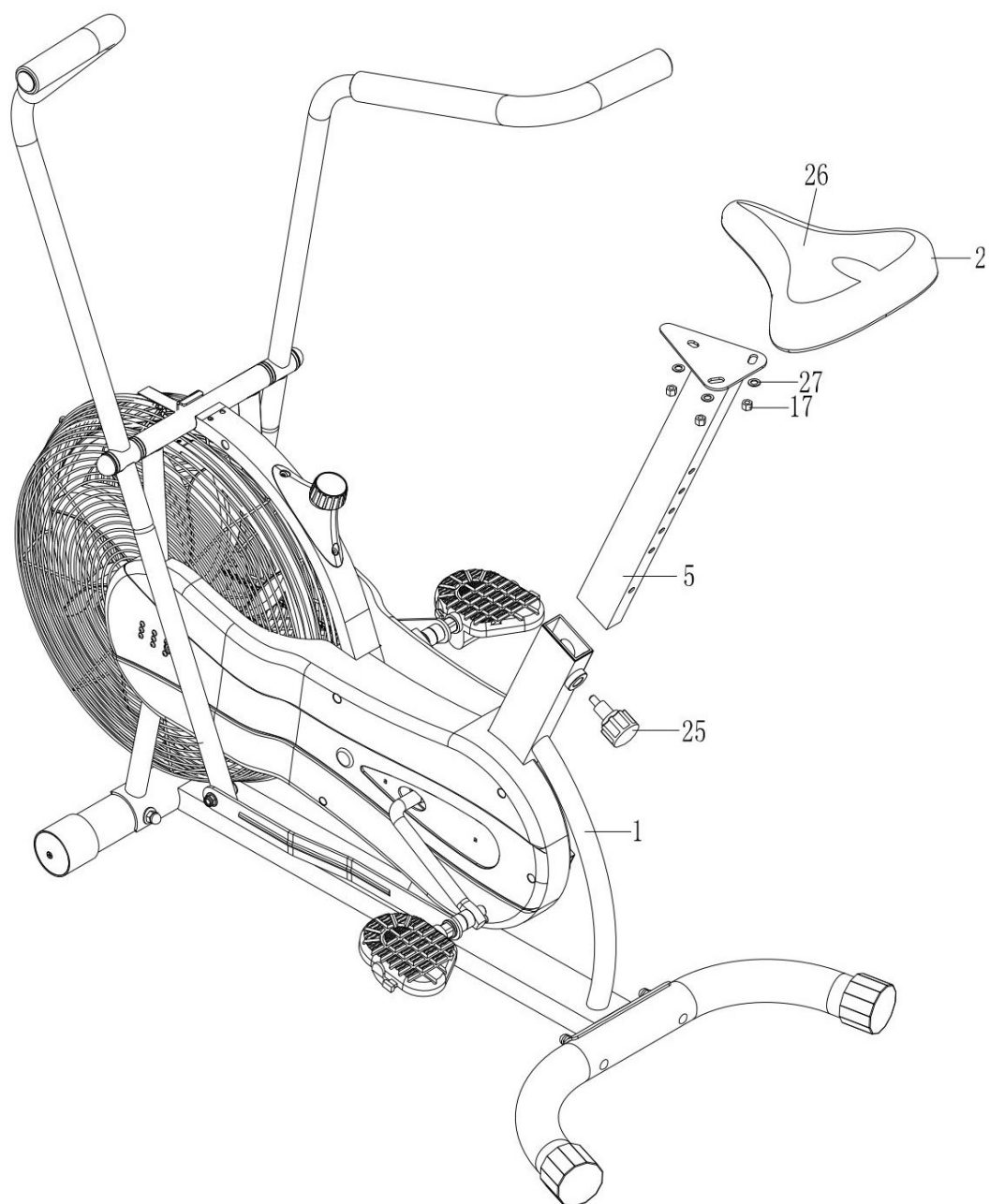
Krok 4

- Odstráňte nylonovú maticu (15), kovové súčiastky (33 & 28) z ľavého pedálu (29).
 - Zasuňte ľavý pedál (29) cez kovovú súčiastku (33), spojovaciu tyč (10), druhú kovovú súčiastku (28) a ľavú kľuku (9) v danom poradí. Potom pripevnite nylonovú maticu (15) otáčaním proti smeru hodinových ručičiek.
 - Opakujte postup pre pravý pedál (30) a potom pripevnite nylonovú maticu (16) otáčaním v smere hodinových ručičiek.



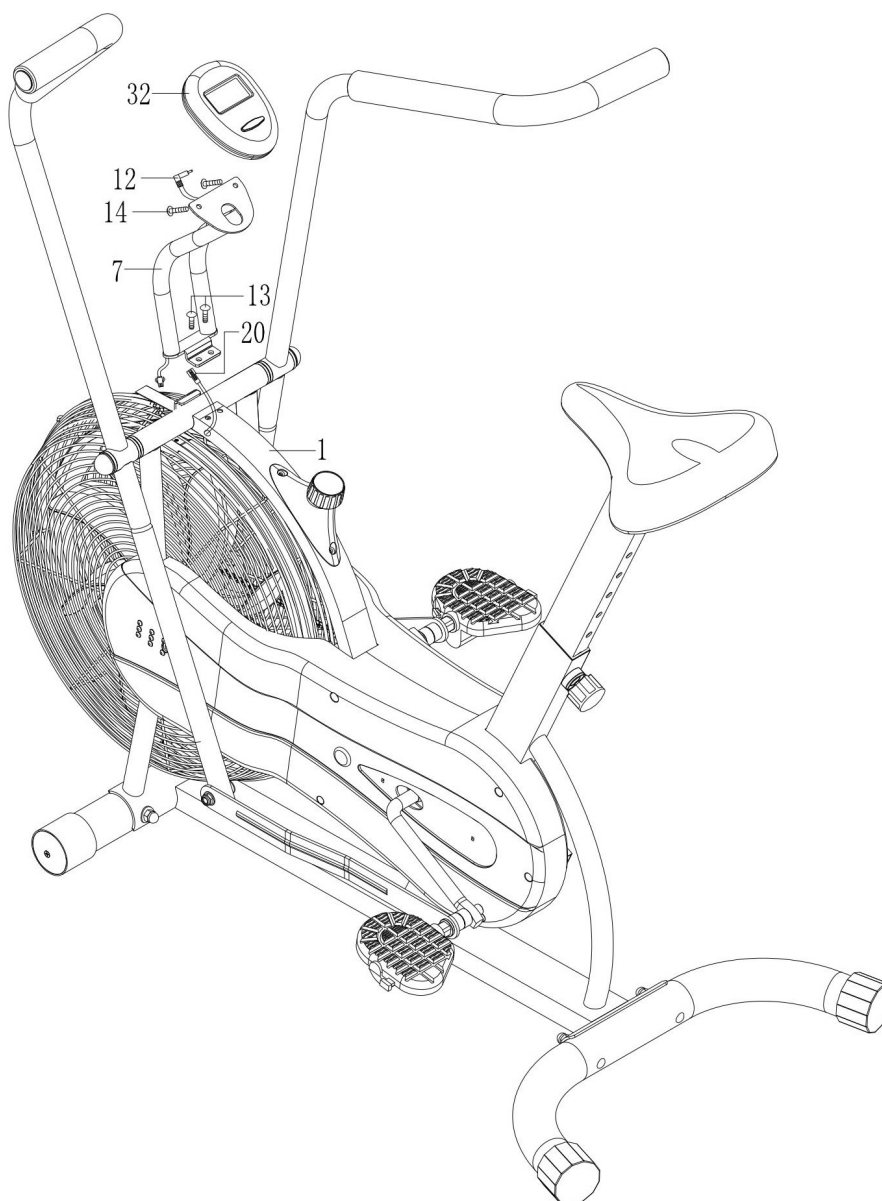
Krok 5

- Odstráňte tri ploché podložky (27) a tri nylonové matice (17) zo sedadla (26).
- Pripevnite sedadlo (26) k opornej tyči (5) a upevnite ho tromi plochými podložkami (27) a tromi nylonovými maticami (17).
- Zasuňte opornú tyč sedadla (5) do hlavného rámu (1). Môžete nastaviť výšku do požadovanej polohy a potom ju pripevnite poistným kolíkom (25).



Krok 6

- Pripojte horný (12) a spodný senzorový drôt (20).
- Pripevnite držiak pre merací prístroj (7) k hlavnému rámu (1).
Pripevnite dvoma guľatými skrutkami (13).
- Odstráňte dve skrutky s krížovou hlavou (14) zo zadnej strany meracieho prístroja (32).
- Pripevnite merací prístroj (32) na držiak (7) a znovu nainštalujte dve skrutky s krížovou hlavou (14).
- Zasuňte zástrčku horného senzorového drôtu (12) do zásuvky na zadnej strane meracieho prístroja (32).



Počítač

Merací prístroj si vyžaduje dve batérie typu AA. Vložte ich do priestoru pre batérie, dbajte pritom na správnu polaritu, ako je uvedené na vnútornej strane.

Funkcie:

Opakovaným stlačením tlačidla MODE môžete prepínať medzi možnosťami zobrazenia:

MODE	TIME:	Zobrazenie uplynulého času	[0:00 - 99:59 min]
	SPEED:	Aktuálna rýchlosť	[0.0 - 999.9 km/h]
	DISTANCE:	Prejdená vzdialenosť	[0.0 - 9999 km]
	CALORIES:	Spálené kalórie (približná hodnota)	[0.0 - 9999 kcal]
	SCAN:	Displej automaticky prepína vyššie uvedené hodnoty v 4-sekundových intervaloch	
RESET	Reset všetkých hodnôt na nulu.		

Bez signálu sa LCD displej do 4-5 minút automaticky vypne. V prípade, že sa dostaví vstupný signál, prístroj sa automaticky zapne.

V prípade nesprávnych informácií na displeji meracieho prístroja vymeňte batériu

Informácie o likvidácii



Podľa európskeho nariadenia pre nakladanie s odpadmi 2002/96/EC tento symbol na výrobku alebo na jeho obale udáva, že s daným výrobkom sa nesmie zaobchádzať ako s domovým odpadom. Namiesto toho ho treba odnieť na vhodné zberné miesto pre recykláciu elektrických a elektronických zariadení. Tým, že tento produkt správne zlikvidujete, pomôžete zabrániť prípadným negatívnym vplyvom na životné prostredie a ľudské zdravie, ku ktorým by inak mohlo dôjsť nevhodnou likvidáciou tohto výrobku.

Pre podrobnejšie informácie o recyklácii tohto výrobku sa obráťte na obecný úrad v mieste vášho bydliska alebo na službu zvozu komunálneho odpadu.

Výrobok obsahuje batérie (smernica EÚ 2006/66/EC), ktoré nemôžu byť likvidované s bežným komunálnym odpadom. Oboznámte sa, prosím, s lokálnymi nariadeniami týkajúcimi sa separovaného zberu batérií. Správna likvidácia batérií pomáha predchádzať možným negatívnym dopadom na životné prostredie a ľudské zdravie.

Vyhlásenie o zhode

Výrobok: Chal-Tec GmbH, Wallstraße 16, 10179 Berlin, Deutschland.

Výrobok je v súlade s nasledovnými európskymi smernicami:



2004/108/EG (EMV)
2011/65/EU (RoHS)