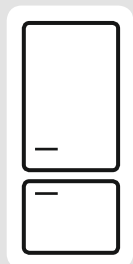


CANDY

NO FROST CHLADNIČKA COMBI

Chladnička - Mraznička

Návod k použití



Obsah

PŘED POUŽITÍM SPOTŘEBIČE	63
Obecná upozornění	63
VAROVÁNÍ!	65
BEZPEČNOST DĚTÍ!	70
Bezpečnostní varování	72
Instalace a obsluha vaší chladničky	73
Než začnete chladničku používat	74
Informace o technologii No-Frost.....	74
ČÁSTI SPOTŘEBIČE A PŘÍSLUŠENSTVÍ.....	75
RŮZNÉ FUNKCE A MOŽNOSTI	77
Nastavení teploty	77
Upozornění týkající se nastavení teploty	77
Příslušenství	79
Zásobník na led	79
Mraznička - box	79
ČIŠTĚNÍ A ÚDRŽBA	80
Odmrazování	81
Výměna žárovky	81
Výměna žárovky v prostoru chladničky a mrazničky;	81
ROZMÍSTĚNÍ POTRAVIN VE SPOTŘEBIČI.....	82
Chladnička	82
Mraznička	83
DOPRAVA A PŘEMÍSTĚNÍ	88
Přemístění dveří	88
NEŽ SE OBRÁTÍTE NA POPRODEJNÍ SERVIS.....	89
TIPY PRO ÚSPORU ENERGIE	92
ÚSPORA ENERGIE.....	92
LIKVIDACE STARÉHO SPOTŘEBIČE.....	93

Děkujeme vám, že jste si zakoupili tento spotřebič.

Před tím, než budete mrazák používat, přečtěte si pozorně pokyny v této příručce, abyste maximalizovali jeho výkon. Uchovejte dokumentaci pro následné použití nebo pro nového vlastníka. Tento spotřebič je určen výhradně pro použití v domácnosti nebo podobných aplikacích, jako jsou:

- kuchyňské kouty pro zaměstnance v dílnách, kancelářích a jiných pracovních prostředích
- farmy, v hotely, motely a jiné typy residencí
- noclehárny (B & B)
- cateringové služby a podobné aplikace, kde nejde o maloobchodní prodej

Tento spotřebič se může používat pouze pro skladování potravin. Jakékoliv jiné využití se považuje za nebezpečné a výrobce nenese odpovědnost za jakékoliv škody. Doporučujeme vám, abyste si přečetli záruční podmínky. Abyste dosáhli nejlepšího možného výkonu a bezporuchového provozu svého spotřebiče, je velmi důležité, abyste si pečlivě přečetli tyto pokyny. Pokud nebudete dodržovat tyto pokyny, můžete ztratit nárok na bezplatný servis v záruční době.

Obecná upozornění

VAROVÁNÍ: Větrací otvory udržujte bez překážek.

VAROVÁNÍ: Nepoužívejte mechanické nástroje nebo jiné prostředky k urychlení procesu odmrazení s výjimkou těch, které doporučuje výrobce..

VAROVÁNÍ: V prostoru pro skladování potravin nepoužívejte elektrické spotřebiče, s výjimkou těch, které doporučuje výrobce.

VAROVÁNÍ: Nepoškodte chladicí okruh.

VAROVÁNÍ: Abyste předešli nebezpečí z důvodu nestability spotřebiče, je třeba hu upevnit v souladu s pokyny.

- Pokud vaše chladnička používá jako chladivo R600
 - bude to vyznačeno na štítku na chladicím zařízení-

musíte si dát pozor během přepravy a montáže, aby nedošlo k poškození chladících prvků spotřebiče. I když je R600a ekologický a přírodní plyn, je výbušný. Pokud dojde k velkému úniku z důvodu poškození chladících prvků, přemístěte chladničku od otevřeného ohně nebo zdrojů tepla a místnost, v níž je spotřebič umístěný, několik minut větrejte.

- Během přenášení a umístování chladničky dejte pozor, abyste nepoškodili chladicí okruh plynu.
- Neskladujte výbušné substance, např. plechovky s aerosolem, neboť ty mohou v tomto spotřebiči způsobit vznik požáru.
- Tento spotřebič je určený k použití v domácnosti a podobných zařízeních, např.:

 - kuchyňky pro zaměstnance v obchodech, kancelářích a ostatních pracovních prostředích
 - pro klienty v hotelech, motelech a ostatních obytných prostorech
 - pro klienty v penzionech;
 - pro catering a ostatní podobná prostředí

- Pokud zásuvka neodpovídá zástrčce chladničky, musí ji vyměnit výrobce, jeho servis nebo podobně kvalifikované osoby, aby se tak předešlo nebezpečí.
- Tento přístroj nesmí používat osoby (včetně dětí) s omezenými tělesnými, smyslovými nebo mentálními schopnostmi anebo osoby bez příslušných znalostí a zkušeností, pokud nejsou pod dozorem anebo nebyli poučeni o užívání tohoto přístroje osobou, která odpovídá za jejich bezpečnost. Děti musí být pod dozorem, aby si s přístrojem nehrály.

- Speciálně uzemněná zástrčka byla připojena k napájecímu kabelu vaší chladničky. Tato zástrčka musí být použita se speciálně uzemněnou zástrčkou s 16 ampéry. Nemáte-li doma takovou zásuvku, nechte ji nainstalovat autorizovaným elektrikářem.
- Tento spotřebič mohou používat děti starší 8 let a osoby s omezenými tělesnými, smyslovými nebo mentálními schopnostmi anebo osoby bez příslušných znalostí a zkušeností, pokud jsou pod dozorem nebo byly poučeny o bezpečném užívání tohoto přístroje a chápou související nebezpečí. Děti si nesmí se spotřebičem hrát. Čištění a údržba nesmí být prováděny dětmi bez dohledu dospělé osoby.
- Pokud je napájecí kabel poškozen, musí jej vyměnit výrobce, jeho servisní zástupce nebo obdobně kvalifikovaná osoba, aby se předešlo riziku.
- Tento spotřebič není určen k použití v nadmořských výškách nad 2000 m.

VAROVÁNÍ!

- Při čištění/přemísťování spotřebiče musíte dát pozor, abyste se nedotkli kovových drátů výměníku tepla na zadní straně spotřebiče. Mohli byste si poranit prsty nebo ruku, nebo poškodit spotřebič.
- Spotřebič není konstruován pro umístění na jiném spotřebiči. Nepokoušejte se sedat si nebo stoupat na spotřebič. Není na to konstruován. Mohli byste se zranit nebo poškodit spotřebič.
- Při přenášení/přesouvání spotřebiče dbejte, aby se kabel napájení nezachytil pod spotřebičem. Mohlo by dojít k přeříznutí nebo poškození kabelu napájení.

- Při umístování svého spotřebiče dejte pozor, aby se nepoškodila podlaha, potrubí, stěny atd. Nepřemísťujte spotřebič taháním za víko nebo kliku. Nenechte děti, aby si se spotřebičem hráli nebo manipulovali s ovladači. Pokud nebudou tyto pokyny dodrženy, naše společnost se zříká veškeré odpovědnosti.
- Neinstalujte spotřebič ve vlhkém, mastném nebo prašném prostředí, zabraňte působení přímých slunečních paprsků nebo vody.
- Neinstalujte spotřebič poblíž zdrojů tepla nebo hořlavých materiálů.
- Pokud dojde k výpadku proudu, neotevírejte víko. Zmrzlé potraviny by neměly být ovlivněny, pokud bude výpadek proudu kratší než 20 hodin. Pokud je výpadek proudu delší, je nutné potraviny zkontrolovat a okamžitě sníst, nebo uvařit a poté zmrazit.
- Pokud zjistíte, že víko truhlicového mrazáku lze obtížně otevřít, hned jak je zavřete, nemějte obavy. Je to způsobeno rozdílem tlaku, který se vyrovná, a budete moci víko otevřít za několik minut.
- Nepřipojte spotřebič k napájení elektrickým proudem, dokud nejsou odstraněny všechny obaly a chrániče pro přepravu.
- Pokud byl spotřebič přepravován ve vodorovné poloze, před zapnutím jej nechte stát alespoň 4 hodiny, aby se usadil olej v kompresoru.
- Tento mrazák se smí používat pouze k zamýšleným účelům (tj. ukládání a mrazení potravin).

- V chladničce na víno neskladujte léky nebo materiály určené pro výzkum. Pokud budete skladovat materiál, který vyžaduje přísnou kontrolu teploty skladování, je možné, že dojde k jeho znehodnocení nebo může dojít k nekontrolované reakci a vzniku nebezpečí.
- Před jakoukoliv manipulací se spotřebičem, odpojte kabel napájení od zásuvky.
- Při dodání zkontrolujte, že produkt není poškozen a že všechny součásti a příslušenství jsou v dokonalém stavu.
- Pokud dojde k úniku chladiva, nedotýkejte se zásuvky a nepoužívejte otevřený oheň. Otevřete okno a vyvětrejte. Poté zavolejte servisní středisko a požádejte o opravu.
- Nepoužívejte prodlužovací kabely nebo adaptéry.
- Netahejte a neohýbejte kabel napájení, nedotýkejte se zásuvky mokřýma rukama.
- Vyhněte se poškození zástrčky nebo kabelu napájení; mohlo by dojít k úrazu elektrickým proudem nebo požáru.
- Neumisťujte ani neukládejte hořlavé nebo vysoce prchavé látky, jako jsou éter, benzín, LPG, propan, aerosolové nádoby, lepidla, čistý alkohol atd. Tyto materiály mohou způsobit výbuch.
- Je-li napájecí kabel poškozen, musí jej vyměnit výrobce, jeho servisní technik nebo podobně kvalifikovaný technik, aby nedošlo ke vzniku nebezpečných situací.
- Poblíž chladničky na víno nepoužívejte ani neukládejte hořlavé spreje, jako jsou barvy ve spreji.

Mohlo by dojít k výbuchu nebo požáru.

- Na horní stranu spotřebiče nepokládejte předměty nebo nádoby s vodou.
- Nedoporučujeme používat prodlužovací kabely ani síťové adaptéry.
- Nelikvidujte spotřebič spálením. Při přepravě a používání spotřebiče dbejte, aby nedošlo k poškození okruhu/potrubí chladiva. V případě poškození nevystavujte spotřebič ohni, zdrojům vznícení a okamžitě vyvětrejte místnost, ve které je spotřebič umístěn.
- Systém chlazení umístěný za a uvnitř chladničky na víno obsahuje chladivo. Zabraňte poškození potrubí.
- Uvnitř prostoru pro skladování potravin ve spotřebiči nepoužívejte elektrické spotřebiče, pokud se nejedná o spotřebiče doporučené výrobcem.
- Nepoškodte okruh chladiva.
- Nepoužívejte mechanické nástroje ani jinak neurychlujte proces rozmrazování. Používejte pouze prostředky doporučené výrobcem.
- Uvnitř prostoru pro skladování potravin nepoužívejte elektrické spotřebiče, pokud se nejedná o spotřebiče doporučené výrobcem.
- Otvory pro ventilaci spotřebiče nebo skříňě, ve které je spotřebič vestavěn, udržujte volné bez překážek.
- Pro odstraňování námrazy nepoužívejte špičaté nebo ostré předměty.
- Nedotýkejte se vnitřních chladicích prvků, a to obzvláště pokud máte mokré ruce, protože byste se mohli popálit nebo zranit.

- Na pomoc odmrazování nikdy nepoužívejte vysoušeče vlasů, elektrické ohřívače a jiné podobné elektrické spotřebiče.
- Námrazu neškrábejte nožem nebo ostrými předměty. Mohlo by dojít k poškození okruhu chladiva a vyteklé chladivo může způsobit požár nebo poškození zraku.
- Nepoužívejte žádná mechanická zařízení pro urychlení procesu rozmrazování.
- Je absolutně nezbytné zabránit používání otevřeného ohně nebo elektrických přístrojů, jako jsou ohřívače, parní čističe, svíčky, olejové lampy a podobné, pro zrychlení fáze rozmrazování.
- Okolí kompresoru nikdy nemyjte vodou. Po vyčištění, abyste zabránili korozi, důkladně je otřete suchým hadrem.
- Doporučuje se udržovat zástrčku v čistotě. Nánosy prachu na zástrčce mohou způsobit požár.
- Produkt ve určen a vyroben pouze pro použití v domácnosti.
- Tato záruka pozbude platnosti, pokud je produkt instalován nebo používán v komerčních nebo nerezidenčních prostorách.
- Tento produkt musí být správně instalován, umístěn a provozován v souladu s pokyny uvedenými v brožuře Pokyny pro uživatele.
- Tato záruka je platná pouze pro nové produkty a není přenosná, pokud je produkt znovu prodán.
- Naše společnost vylučuje odpovědnost za náhodné nebo následné škody.

- Záruka v žádném případě neruší vaše práva vyplývající z předpisů nebo zákonů.
- Chladničku na víno neopravujte. Všechny opravy musí provádět pouze kvalifikovaný opravář.

BEZPEČNOST DĚTÍ!

- Pokud likvidujete produkt se zámkem nebo západkou na dveřích, zajistěte, aby byly dveře v bezpečné poloze, aby se v produktu nemohly zavřít děti.
- Tento spotřebič mohou používat děti starší 8 let a osoby s omezenými fyzickými, sensorickými nebo mentálními schopnostmi nebo osoby nezkušené a neznalé za předpokladu, že je zajištěn dostatečný dohled nebo jsou poskytnuty dostatečné pokyny, jak používat spotřebič bezpečným způsobem, a že osoby rozumí možným rizikům.
- Děti si nesmí se spotřebičem hrát. Čistění a uživatelskou údržbu nesmí provádět děti bez dozoru.

Staré a nefunkční chladničky

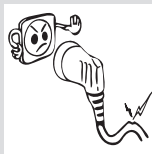
- Má-li vaše stará chladnička zámek, odstraňte ho před likvidací neboť děti se do něj mohou zachytit a může dojít k nehodě.
- Staré chladničky a mrazničky obsahují izolační materiál a chladivo s CFC. Proto dejte pozor, abyste při likvidaci starých chladniček nepoškodili životní prostředí a dodrželi lokální směrnice.

Ohledně likvidace WEEE, opětovného použití, recyklace a regenerace se obraťte na místní orgány.

Poznámky:

- Před instalací a použitím vašeho spotřebiče si pečlivě přečtěte návod s pokyny. Nezodpovídáme za škody způsobené špatným použitím.
- Řiďte se všemi pokyny na vašem spotřebiči a v návodu k použití a tento návod uchovejte na bezpečném místě, abyste mohli vyřešit problémy, k nimž může dojít v budoucnosti.
- Tento spotřebič je vyroben pro použití v domácnostech a lze ho použít pouze doma a pro specifikované účely. Nehodí se pro komerční či hromadné použití. Na takové použití nebude uplatněna záruka a naše společnost neponese odpovědnost za případné ztráty.
- Tento spotřebič je vyrobený k použití v domácnostech a musí být použit pouze pro chlazení/skladování potravin. Není vhodné pro komerční nebo společné používání a/ nebo pro skladování látek s výjimkou potravin. Naše společnost neodpovídá za ztráty k nimž dojde v opačném případě.



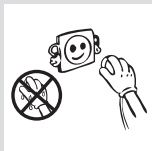


Bezpečnostní varování

- Nepoužívejte rozdvojký nebo prodlužovací kabely.
- Nezapojte do poškozených, opotřebovaných nebo starých zástrček.
- Netahejte, nelámejte ani nepoškozujte kabel.



- Tento spotřebič je určený k použití pouze dospělými osobami, nedovolte dětem, aby si se spotřebičem hrály, ani jim nedovolte, aby se zavěšovaly na dveře.



- Nezapojte ani neodpojte zástrčku mokřýma rukama, mohlo by dojít k úrazu elektrickým proudem!
- Do mrazničky nikdy nevkládejte skleněné láhve nebo plechovky. Láhve nebo plechovky mohou explodovat.



- Z důvodu zajištění své bezpečnosti nevkládejte do chladničky hořlavé nebo výbušné materiály. Alkoholické nápoje vkládejte do chladničky vertikálně a to tak, že lahve pevně utáhněte.

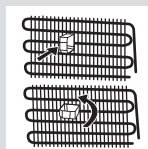


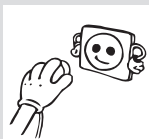
- Při vybírání ledu z mrazničky se ho nedotkněte, neboť může způsobit omrzliny a/nebo řezné rány.
- Nedotýkejte se zmrazeného zboží mokřýma rukama. Zmrzlinu a ledové kostky nepoužívejte jakmile je vyjmete z mrazničky!
- Znovu nezmrazujte zboží, které se rozpustilo. To může způsobit zdravotní problémy, např. otravu jídlem.
- Kryt ani horní část chladničky nezakrývejte pokrývkou. To ovlivní výkon vaší chladničky.
- Upevněte příslušenství v chladničce během přepravy tak, aby se předešlo poškození příslušenství.

Instalace a obsluha vaší chladničky

Než začnete chladničku používat, musíte věnovat pozornost následujícím bodům:

- Provozní napětí vaší chladničky je 220-240 V při 50Hz.
- Napájecí kabel vaší chladničky má uzemněnou zásuvku. Tato zásuvka musí být uzemněna v uzemněné zástrčce, která má pojistku minimálně 16 ampérů. Nemáte-li zástrčku, která to splňuje, nechte ji vytvořit kvalifikovaným elektrikářem.
- Neneseme zodpovědnost za škodu, k níž může dojít z důvodu neuzemněného použití.
- Chladničku umístěte na místo, kde nebude vystaveno přímému slunečnímu světlu.
- Váš spotřebič musí být minimálně 50 cm od trouby, plynové trouby nebo hořáků a musí být minimálně 5 cm od elektrické trouby.
- Vaše chladnička nesmí být používána venku nebo ponechána na dešti.
- Když je vaše chladnička umístěna blízko mrazáku, musí být mezi nimi vzdálenost minimálně 2 cm, aby se předešlo vzniku vlhkosti na vnějším povrchu.
- Na chladničku neumísťujte nic a umístěte ji na vhodné místo tak, aby nad horní částí zůstalo minimálně 15 cm.
- Nastavitelné přední nožky je nutno nastavit do vhodné výšky, aby mraznička mohla fungovat stabilně a správně. Nožičky můžete nastavit otáčením ve směru hodinových ručiček (nebo opačným směrem). To musí být provedeno před vložením potravin do chladničky.
- Než začnete mrazničku používat, otřete všechny vnitřní povrchy a zásuvky hadříkem ponořeným do teplé vody s lžičkou jedlé sody a potom opláchněte čistou vodou a osušte. Po očištění vraťte zpět všechny díly.
- Nainstalujte plastovou rozpěrku (část s černými lopatkami vzadu) otočením o 90° jak je zobrazeno na obrázku, abyste předešli dotýkání kondenzátoru stěny.
- Chladničku je třeba umístit tak, aby volný prostor nepřekračoval 75 mm.





Než začnete chladničku používat

- Při prvním spuštění nebo po přepravě nechte mrazničku stát 3 hodiny, ještě než ji zapojíte. Jinak by mohlo dojít k poškození kompresoru.
- Vaše chladnička může při prvním spuštění zapáchat; zápach zmizí jakmile se spustí chlazení.

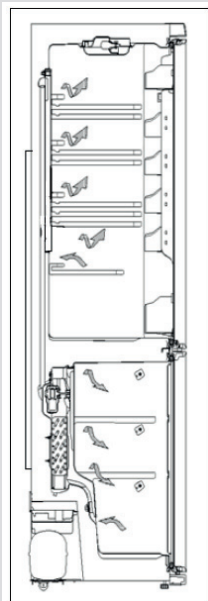
Informace o technologii No-Frost

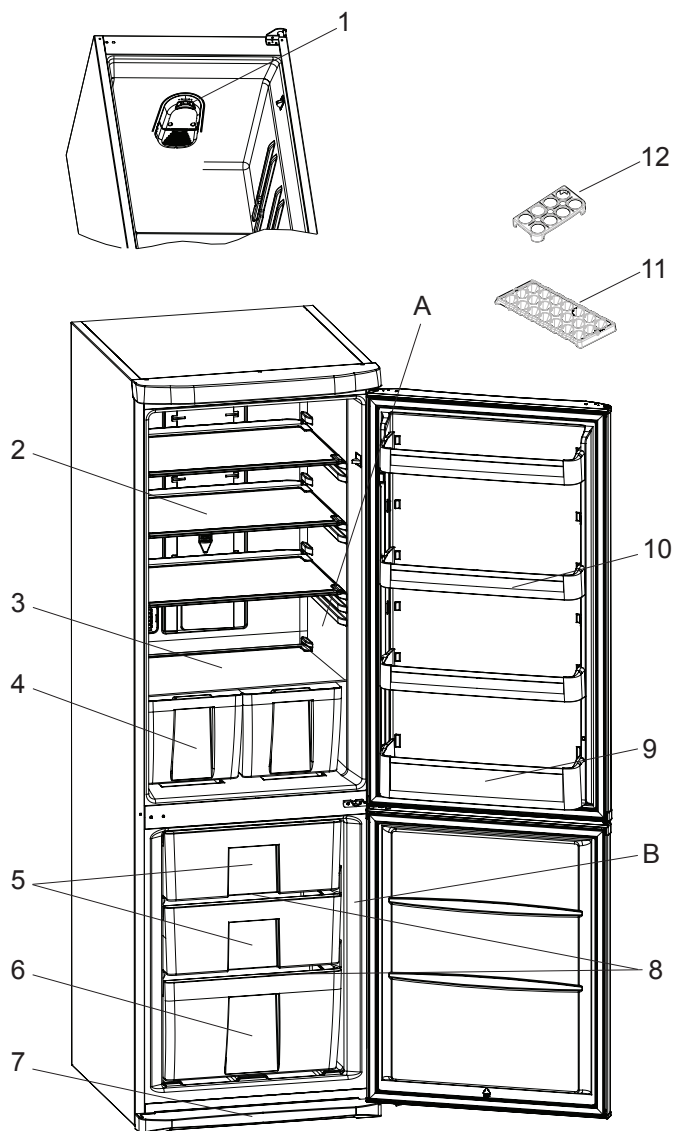
Chladničky No-Frost se liší od ostatních chladniček svým provozním principem.

V normálních chladničkách, vlhkost, která se dostane do otvorů v dveřích a vlhkost v potravinách, způsobuje mrznutí v mrazničce.

Chcete-li odmrazit námrazu a led v mrazničce, musíte pravidelně vypínat chladničku, vkládat potraviny, které musí být zmrazeny do samostatně vychlazeného zásobníku a odstraňte led nahromaděný v mrazničce. Situace je u beznámrazových chladniček naprosto jiná. Suchý a studený vzduch je vháněn do chladničky a mrazničky homogenně a rovnoměrně, z různých bodů, přes ventilátor. Chladný vzduch se rozptýlí mezi poličky s potravinami, rovnoměrně a tak předejde vzniku vlhkosti a námrazy.

Proto vám beznámrazová chladnička usnadňuje použití, kromě obrovské kapacity a moderního vzhledu.





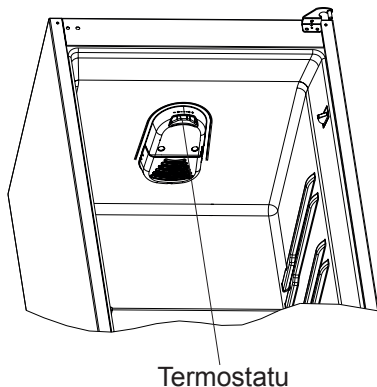
Tato prezentace je pouze informativní a týká se součástí spotřebiče.
Části se mohou lišit v závislosti na modelu.

- 1) Termostatu
- 2) Poličky v chladničce
- 3) Kryt crisperu
- 4) Crispery
- 5)
- 6) Spodní košík v mrazničce
- 7) Nastavitelná nožička
- 8) Skleněná police mrazničky
- 9) Police na lahve
- 10) Police ve dveřích
- 11) Zásobník na led
- 12) Držák vajec

* U některých modelů

Tato prezentace je pouze informativní a týká se součástí spotřebiče.
Části se mohou lišit v závislosti na modelu.

Nastavení teploty



Chladnička Termostat zajistí, že nastavení teploty v chladničce a mrazničce se kontroluje automaticky. Lze ho nastavit na libovolnou hodnotu 1-6. Když otáčíte tlačítko termostatu od 1 do 6, teplota se snižuje.

Tlačítko termostatu v chladničce:

5 - 6 : Větší chlazení.

3 - 5 : Normální provoz.

1 - 3 : Nižší chlazení.

Upozornění týkající se nastavení teploty

- Vaše nastavení teploty se nesmaže dojde-li k výpadku napájení.
- Nedoporučuje se, abyste svoji chladničku používali v prostředí, kde je teplota nižší než 10°C, neboť by to mohlo ovlivnit efektivitu.
- Nastavení teploty musí být provedeno v souladu s frekvencí otevírání dveří a množstvím potravin uložených v chladničce.
- Než dokončíte nastavení, nepřecházejte k jinému nastavení.
- Vaše chladnička musí být provozována 24 hodin v dané okolní teplotě bez přerušení, aby došlo k naprostému vychlazení. Dveře chladničky neotevírejte často a v tuto dobu do ní nevkládejte příliš velké množství potravin.

- Funkce 5 minutové prodlevy slouží k tomu, aby se předešlo poškození kompresoru chladničky, když odpojíte zástrčku a potom ji znovu zapojíte nebo když dojde k výpadku napájení. Vaše chladnička začne fungovat normálně po 5 minutách.
- Vaše chladnička je navržena tak, aby pracovala v intervalech uvedených ve standardech, v souladu s třídou uvedenou na informačním štítku. Nedoporučujeme spuštění vaší chladničky mimo uvedené limity, aby bylo možné dosáhnout efektivního chlazení.
- Tento spotřebič je navržen k použití při okolní teplotě v rozmezí 16°C - 43°C.

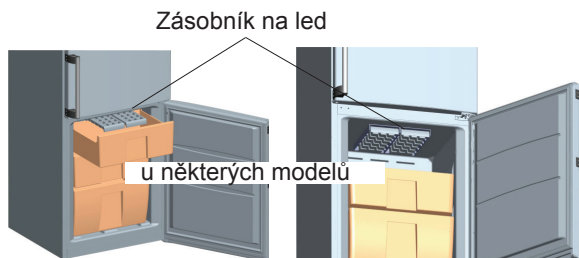
Třída klimatu	Okolní teplota °C
T	Od 16 do 43 (°C)
ST	Od 16 do 38 (°C)
N	Od 16 do 32 (°C)
SN	Od 10 do 32 (°C)

Příslušenství

Zásobník na led

- Chcete-li vyjmout zásobník na led; vysuňte zásobník co nejdále a potom ho vytáhněte.
- Naplňte ho do 3/4 vodou a vložte zpět do mrazničky.

Poznámka: Během vkládání zásobníku do mrazničky dejte pozor, abyste ho vkládali horizontálně. V opačném případě se voda v zásobníku vylije.



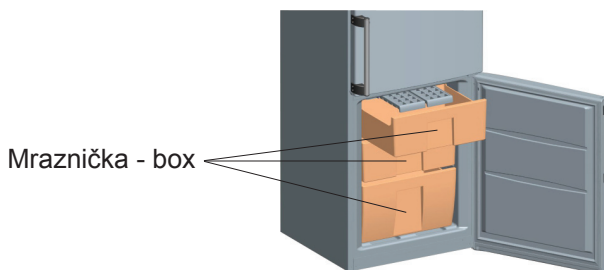
Mraznička - box

- Box slouží ke skladování potravin, ke kterým potřebujete snadný přístup.

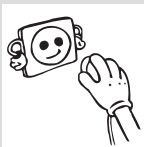
Vyjmutí boxu;

- Box vysuňte co nejdále to jde.
 - Přední část boxu zdvihněte a vysuňte.
- ! Při resetování provedte opačný postup.

Poznámka: Při vysunování či zasunování vždy držte rukojeť.



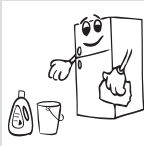
Vizuální a textové popisy na části s příslušenstvím se mohou lišit podle modelu vašeho spotřebiče.



- **Než začnete chladničku čistit, zkontrolujte, zda je odpojená.**



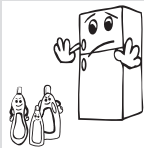
- Chladničku nečistěte tekoucí vodou.



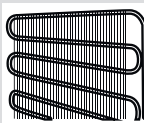
- Vnitřní část můžete otřít měkkým hadříkem a houbičkou namočenou do teplé vody s čisticím prostředkem.



- Vyměňte jednotlivé části a omyjte je vodou s čisticím prostředkem. Nemyjte v myčce.



- K čištění nikdy nepoužívejte hořlavé, výbušné nebo korozivní materiály, např. ředidlo, benzín, kyselinu.



- Kondenzátor musíte jednou ročně očistit kartáčem, abyste tak zajistili úsporu energie a zvýšili produktivitu.

Ujistěte se, zda je vaše chladnička během čištění odpojená.

Odmrazování

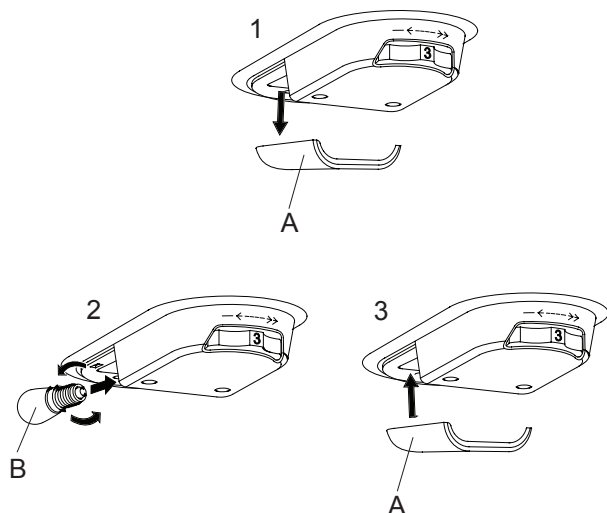
Vaše chladnička provádí plně automatizované odmrazování. Voda nahromaděná v důsledku odmrazování projde do odpařovací nádoby a tam se sama odpaří.



Výměna žárovky

Výměna žárovky v prostoru chladničky a mrazničky;

1. Odpojte chladničku.
2. Demontujte víko krabice tím, že je vycvaknete ze západek vespod pomocí šroubováku.
3. Vyměňte za novou žárovku, jejíž výkon nesmí překročit 15 wattů.
4. Nainstalujte víko.
5. Zapojte zásuvku po 5 minutách nebo obnovte hodnotu termostatu na předchozí polohu.



Výměna kontrolky LED

Má-li vaše chladnička kontrolku LED, kontaktujte help desk, neboť její výměnu musí provést pouze autorizovaný zaměstnanec.

Chladnička

- Abyste snížili vlhkost a následné zvýšení námrazy, nikdy neumistujte kapaliny do neutěsněných nádob. Námraza má tendenci hromadit se v nejchladnějších částech výparníku a proto je třeba provádět častější odmrazování.
- Do chladničky nikdy nevkládejte teplé potraviny. Teplé potraviny je třeba nechat vychladnout na pokojovou teplotu a v prostoru chladničky je třeba zajistit adekvátní cirkulaci vzduchu.
- Nic by se nemělo dotýkat zadní stěny, neboť to způsobí hromadění námrazy a balíčky se mohou k zadní stěně přichytit. Dveře chladničky příliš často neotevírejte.
- Maso a očištěné ryby (zabalené do sáčků nebo plastové fólie), které spotřebujete během 1-2 dnů, umístěte do spodní části chladničky (nad crisperem), neboť jde o nejchladnější část a to zajistí ty nejlepší podmínky skladování.
- Ovoce a zeleninu můžete vkládat do crisperu nezabalené.

Potraviny	Délka skladování	V které části chladničky skladovat
Ovoce a zelenina	1 týden	Do zásuvky crisper (bez obalu)
Maso a ryby	2-3 dny	Zakryté plastovou fólií nebo sáčky nebo v boxu na maso (na skleněné policičce)
Čerstvý sýr	3-4 dny	Ve speciální policičce ve dveřích
Máslo a margarín	1 týden	Ve speciální policičce ve dveřích
Produkty v lahvích, mléko a jogurt	Do expirace doporučené výrobcem	Ve speciální policičce ve dveřích
Vejece	1 měsíc	V zásobníku na vajíčka
Vařené potraviny		Všechny policičky

Mraznička

- Pro dlouhodobé uložení mrazených potravin a výrobu ledu použijte mrazničku, prosím.
- Abyste dosáhli maximální kapacity mrazničky, používejte skleněné poličky v horní a střední části. Do spodní části umístěte nižší košík.
- Nevkládejte potraviny, které chcete zmrazit do blízkosti již zmrazených potravin.
- Potraviny, které chcete zmrazit (maso, mleté maso, ryby, atd.) musíte před zmrazením rozdělit na takové porce, aby je bylo možné zkonsumovat najednou.
- Jakmile jsou potraviny rozmrazené, znovu je nezmrazujte. Mohlo by vám to způsobit zdravotní problémy, např. otravu jídlem.
- Do mrazničky nevkładejte horké potraviny, nechte je vychladnout. Došlo by tak k narušení hlubokého zmrazení ostatních potravin.
- Když koupíte zmrazené potraviny, zkontrolujte, zda byly zmrazeny při vhodných podmínkách a balení není poškozené.
- Během skladování zmrazených potravin musí být dodrženy podmínky skladování uvedené na obalu. Není-li tam uvedeno žádné vysvětlení, potraviny musí být spotřebovány co nejdříve.
- Pokud došlo ke zvlhnutí zmrazeného jídla a je nepříjemně cítit, jídlo mohlo být skladováno v nevhodných podmínkách a díky tomu se zkazilo. Tento typ potravin nekupujte!
- Délka skladování zmrazených potravin závisí na okolní teplotě, frekvenci otevírání dveří, nastavení termostatu, typu potravin a času, který uplynul od zakoupení potravin do vložení do mrazničky. Vždy se řiďte pokyny na balení a nikdy nepřekračujte uvedenou délku skladování.
- Upozorňujeme, že chcete-li dveře mrazničky otevřít okamžitě po zavření, nepůjde to snadno. Je to zcela normální. Poté, co se přetlak vyrovná, bude možné dveře otevřít snadno.

Důležitá poznámka:

- Zmrazené potraviny lze po rozmrazení vařit stejně jako čerstvé potraviny. Nedojde-li k jejich uvaření pro rozmrazení, nesmí být NIKDY znovu zmrazeny.
- Chuť některých druhů koření ve vařených pokrmech (anýz, bazalka, petrželka, vinný ocet, zázvor, česnek, hořčice, tymián, pepř, majoránka, atd.) se mění a při dlouhodobém skladování zesílí. Proto

musí být do zmražených potravin přidáno malé množství koření nebo je koření možné přidat až po rozmrazení.

- Délka skladování závisí na použitém oleji. Vhodné oleje jsou margarín, telecí lůj, olivový olej, máslo a nevhodný je arašídový olej a vepřové sádlo.
- Potraviny v kapalné formě musí být zmrazeny v plastových nádobách, jiné potraviny musí být zmrazené v plastových fóliích nebo sáčcích.

Ryby a různé druhy masa	Příprava	Délka skladování (měsíce)	Délka rozmrazování při pokojové teplotě -hodiny-
Hovězí steak	Zabaleny k mrazení v praktických porcích	6-10	1-2
Jehněčí maso	Zabaleny k mrazení v praktických porcích	6-8	1-2
Telecí pečeně	Zabaleny k mrazení v praktických porcích	6-10	1-2
Telecí kostky	Na malé kousky	6-10	1-2
Skopové kousky	Na kousky	4-8	2-3
Mleté maso	V praktických porcích, balené bez kořenění	1-3	2-3
Droby (kousky)	Na kousky	1-3	1-2
Párky/Salámy	Musí být zabalené.		Do rozmrazení
Kuře a krůta	Zabaleny k mrazení v praktických porcích	7-8	10-12
Kachna/Husa	Zabaleny k mrazení v praktických porcích	4-8	10
Jelen - Králík - Kanec	Porce po 2,5 kg a bez kostí	9-12	10-12
Sladkovodní ryby (pstruh, kapr, štika, candát)	Musí být omyté a osušené, dobře vyčištěné, ocasní ploutev a hlava musí být odříznuté.	2	Do úplného rozmrazení
Mořské ryby (okoun, platýs, kambala)		4-8	Do úplného rozmrazení
Tučné ryby (makrela, tuňák, sardinky)		2-4	Do úplného rozmrazení
Korýši	Očištění a v sáčcích	4-6	Do úplného rozmrazení
Kaviár	Ve vlastním obalu, hliníkovém nebo plastovém	2-3	Do úplného rozmrazení
Hlemýždi	Ve slané vodě, v hliníkovém nebo plastovém obalu	3	Do úplného rozmrazení

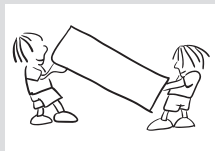
Zelenina a ovoce	Příprava	Délka skladování (měsíce)	Délka rozmrazování při pokojové teplotě -hodiny-
Květák	Odstraňte listy, rozdělte na části a vložte do nádoby s vodou a trochou citrónu	10 - 12	Lze použít ve zmražené formě
Fazolky, zelené fazolky	Omyjte a nakrájejte na malé kousky.	10 - 13	Lze použít ve zmražené formě
Hrášek	Vyloupejte a opláchněte	12	Lze použít ve zmražené formě
Houby a chřest	Omyjte a nakrájejte na malé kousky.	6 - 9	Lze použít ve zmražené formě
Zelí	Očištěné	6 - 8	2
Lilek	Po omytí nakrájejte na 2 cm kousky	10 - 12	Plátky oddělte
Kukuřice	Očistěte a zabalte klas nebo zrna	12	Lze použít ve zmražené formě
Mrkev	Očistěte a nakrájejte na plátky	12	Lze použít ve zmražené formě
Paprika	Odstraňte stonek, rozdělte na poloviny a odstraňte semínka.	8 - 10	Lze použít ve zmražené formě
Špenát	Omytý	6 - 9	2
Jablko a hruška	Nakrájené, oloupané	8 - 10	(V mrazničce) 5
Meruňka a broskev	Rozpulte a odstraňte pecku	4 - 6	(V mrazničce) 4
Jahoda a malina	Omyjte a očistěte	8 - 12	2
Vařené ovoce	V nádobě s přidáním 10% cukru	12	4
Švestky, třešně, višně	Omyjte je a vyjměte pecky.	8 - 12	5 - 7

Mléčné produkty a pečivo		Příprava	Délka skladování (měsíce)	Skladovací podmínky
Balené (homogenizované) mléko		Ve vlastním obalu	2 - 3	Pouze homogenizované mléko
Sýr (s výjimkou tvarohu)		Na plátky	6 - 8	Při krátkodobém skladování lze ponechat v původním balení. Při dlouhodobém skladování je třeba je zabalit do plastové fólie.
Máslo, margarín		Ve vlastním obalu	6	
Vejce(*)	Bílek		10 - 12	30 gr se rovná žloutku
	Vaječná směs (bílek-žloutek)	Dobře promíchejte, přidejte špetku cukru nebo soli, abyste předešli nadměrnému zhoustnutí.	10	50 gr se rovná žloutku
	Žloutek	Dobře promíchejte, přidejte špetku cukru nebo soli, abyste předešli nadměrnému zhoustnutí.	8 - 10	20 g se rovná žloutku

V uzavřeném pohárku

(*) Nesmí dojít ke zmrazení se skořápkou. Bílek a žloutek se musí zmrazit odděleně nebo musí být dobře promíchány..

	Délka skladování (měsíce)	Délka rozmrazování při pokojové teplotě (hodiny)	Délka rozmrazování v troubě (minuty)
Chléb	4 - 6	2 - 3	4-5 (220-225 °C)
Sušenky	3 - 6	1 - 1,5	5-8 (190-200 °C)
Koláč	1 - 3	2 - 3	5-10 (200-225 °C)
Dort	1 - 1,5	3 - 4	5-8 (190-200 °C)
Listové těsto	2 - 3	1 - 1,5	5-8 (190-200 °C)
Pizza	2 - 3	2 - 4	15-20 (200 °C)



- Pro přemístění je třeba uchovat původní balení a pěnu (volitelné).
- Chladničku musíte upevnit v obalu, pomocí pásů nebo silných kabelů a postupovat dle pokynů pro přepravu, které jsou na obalu.
- Vyjměte pohyblivé části (poličky, příslušenství, přihrádky na zeleninu, atd.) nebo je připevněte do chladničky pomocí pásů, aby během přemísťování a přepravy nedošlo k nárazům.

Chladničku převázejte kolmo.

Přemístění dveří

- Jsou-li madla vaší chladničky instalovaná z přední části dveří, nelze změnit směr otevírání dveří chladničky.
- Směr otevírání dveří lze změnit u modelů bez madel.
- Má-li být směr otevírání vaší mrazničky změněn, musíte kontaktovat nejbližší autorizované servisní centrum a požádat o provedení změny otevírání.

Zkontrolujte upozornění;

Chladnička vás varuje, pokud teplota v chladničce a mrazničce klesne na nesprávnou úroveň nebo když dojde k problému se spotřebičem.

Pokud vaše chladnička nefunguje;

- Došlo k výpadku napájení?
- Je zástrčka zapojena správně?
- Je pojistka zástrčky, do níž je zásuvka zapojená, vypálená?
- Došlo k problému se zásuvkou? Chcete-li to zkontrolovat, zapojte chladničku do známé funkční zásuvky.

Pokud vaše mraznička dostatečně nechladí:

- Je nastavení teploty správné?
- Jsou dveře chladničky otevírány často a dlouho ponechávány otevřené?
- Jsou dveře chladničky řádně uzavřené?
- Vložili jste do chladničky jídlo nebo potraviny, které jsou v kontaktu se zadní stěnou chladničky, a tak brání cirkulaci vzduchu?
- Není chladnička naplněna až moc.
- Je mezi chladničkou a stěnou dostatek místa?
- Je okolní hodnota v rozsahu hodnot specifikovaných v návodu k použití?

Je-li potravina ve vaší chladničce přechlazená

- Je nastavení teploty správné?
- Není do mrazničky vloženo příliš mnoho jídla? Pokud ano, vaše chladnička může jídlo vychladit až moc, a bude déle spuštěná, aby potraviny vychladila.

Je-li vaše chladnička příliš hlasitá:

Abyste udrželi nastavenou úroveň chlazení, kompresor se čas od času aktivuje. Hluk, který se v takový okamžik z chladničky ozývá je zcela normální. Když je dosaženo požadované úrovně chlazení, hluk se automaticky sníží. Pokud hluku přetrvává:

- Je váš spotřebič stabilní? Jsou nožičky zastavené?
- Je za chladničkou překážka?
- Vibrují poličky nebo nádoby? Poličky a/nebo nádoby v takovém případě přemístěte.
- Vibrují předměty umístě na vaší chladničce.

Normální zvuky:**Zvuk praskání (praskání ledu):**

- Během automatického odmrazování.
- Když se spotřebič zahřeje nebo zchladí (z důvodu expanze materiálu)

Krátké praskání: Tento zvuk zaslechnete když termostat zapne a vypne kompresor.

Hluk kompresoru (Normální zvuk motoru): Tento hluk znamená, že kompresor funguje normálně. Kompresor může způsobit větší hluk po kratší dobu po svém spuštění.

Zvuk bublání: Tento zvuk je způsoben průtokem chladiva v trubicích systému.

Zvuk tekoucí vody: Normální zvuk tekoucí vody odtékající do výparníku během odmrazování. Tento zvuk lze zaslechnout během odmrazování.

Zvuk dmýchání vzduchu (normální zvuk ventilátoru): Tento zvuk lze zaslechnout v chladničce No-Frost během normální provozu systému z důvodu cirkulace vzduchu.

Pokud se v chladničce vytvoří vlhkost:

- Byly potraviny řádně zabaleny? Byly nádoby před vložením do chladničky dobře osušeny?
- Dochází často k otevírání dveří chladničky? Když dojde k otevření dveří, do chladničky se dostane vlhkost ve vzduchu v místnosti. Zejména, je-li vlhkost v místnosti vysoká, čím častěji jsou dveře chladničky otevírány, tím častěji dojde k hromadění vlhkosti.
- Je normální, že se během automatického odmrazování tvoří na zadní stěně chladničky kapky vody. (U statických modelů)

Nejsou-li dveře řádně otevírány a zavírány:

- Brání zavření dveří obaly potravin?
- Byly správně umístěny poličky, zásuvky a příslušenství ve dveřích chladničky?
- Je těsnění dveří opotřebované nebo poškozené?
- Je chladnička na rovném povrchu?

Pokud jsou hrany chladničky, které jsou v kontaktu s dveřmi, horké:

Zejména v létě (teplém počasí), se mohou povrchy spojů během provozu kompresoru zahřát, to je normální.

DŮLEŽITÁ UPOZORNĚNÍ:

- Po náhlém výpadku napájení nebo po odpojení spotřebiče se aktivuje funkce ochrany kompresoru, protože plyn v chladícím systému ještě není stabilizovaný. To je zcela normální, chladnička se restartuje zhruba po 4 nebo 5 minutách.
- Chladicí jednotka vaší chladničky je skrytá v zadní stěně. Tak se mohou na zadní stěně vaší chladničky vytvořit kapky vody nebo námrazy, a to z důvodu činnosti kompresoru ve specifikovaných intervalech. To je normální. Není-li námraza nadměrná, není nutné provádět odmrazování.
- Pokud nebudete chladničku používat delší dobu (např. během dovolené), odpojte ji. Chladničku vyčistěte v souladu s pokyny v části 4 a nechte dveře otevřené, abyste tak zabránili hromadění vlhkosti a zápachu.
- Zakoupený spotřebič je určený do domácnosti a lze ho použít pouze v domácím prostředí a ke stanoveným účelům. Nehodí se pro komerční či hromadné použití. Pokud uživatel použije spotřebič způsobem, který je v rozporu s uvedenými funkcemi, zdůrazňujeme, že výrobce a prodejce nenesou zodpovědnost za žádnou opravu a selhání v rámci záručního období.
- Pokud problém přetrvává i poté, co jste postupovali podle výše uvedených pokynů, obraťte se na autorizovaný servis.

TIPY PRO ÚSPORU ENERGIE

- 1– Spotřebič nainstalujte do chladné, dobře větrané místnosti, ale ne na přímé sluneční světlo ani do blízkosti zdroje tepla (radiátor, sporák, atd.). Jinak použijte izolační desku.
- 2– Horké potraviny a nápoje nechte před vložením do spotřebiče vychladnout.
- 3– Při rozmrazování vložte potraviny do chladničky. Nízká teplota zmrazených potravin pomůže zchladit prostor chladničky. Ušetříte tak energii. Je-li zmrazené jídlo rozmrazováno venku, je to plýtvání energií.
- 4– Nápoje musí být při vložení zakryté. V opačném případě se zvýší vlhkost ve spotřebiči. A vše bude trvat déle. Zakrytí nápojů rovněž pomáhá zachovat chuť a vůni.
- 5– Při vložení potravin a nápojů otevřete dveře spotřebiče na co nejkratší dobu.
- 6– Kryty různých částí ve spotřebiči ponechte uzavřené (crisper, chiller, atd.).
- 7– Těsnění dveří musí být čisté a tvárné. Při opotřebení je vyměňte.

ÚSPORA ENERGIE

Pro vyšší úsporu energie doporučujeme:

- Neinstalovat spotřebič poblíž zdrojů tepla, instalovat jej mimo dosah přímého slunečního svitu a v dobře větrané místnosti.
- Nevkládat do chladničky horké potraviny. Zvýšila by se vnitřní teplota a kompresor by běžel bez přestávky.
- Nehromadte potraviny, aby se zajistila dostatečná cirkulace vzruchu.
- Pokud je ve spotřebiči námraza, proveďte odmrazení, aby se zajistil správný přenos chladu.
- Pokud dojde k výpadku elektrického proudu, nechte dveře chladničky zavřené.
- Pokud dojde k výpadku elektrického proudu, nechte dveře chladničky zavřené.
- Otevírejte dveře spotřebiče co nejméně.
- Nenastavujte termostat spotřebiče na příliš nízkou teplotu.
- Odstraňujte prach, který se hromadí na zadní straně spotřebiče.



Tento spotřebič je označen podle evropské směrnice 2012/19/EU o odpadních elektrických a elektronických zařízeních (OEEZ).


OEEZ se týká těžkých látek (které mohou mít škodlivý vliv na životní prostředí) a základních součástí (které lze opakovaně využít). Je nutné postupovat podle OEEZ, aby se řádně zlikvidovaly všechny těžké látky a recyklovaly všechny materiály.

Jednotlivci mohou hrát významnou roli při ochraně životního prostředí. Při likvidaci je nutné dodržovat některá základní pravidla:

S elektrickými a elektronickými zařízeními se nesmí zacházet jako s domovním odpadem.

Elektrická a elektronická zařízení musí být odevzdávána do příslušného sběrného dvora spravovaného místní samosprávou nebo registrovanou společností. V mnoha zemích se organizuje odběr velkých elektrických a elektronických zařízení z domácností.

V mnoha zemích, když koupíte nový spotřebič, můžete starý odevzdat obchodníkovi, který musí bezplatně přijmout jeden starý spotřebič za jeden nový prodaný spotřebič, pokud se jedná o ekvivalentní typ se stejným určením, jako nový zakoupený spotřebič.

Umístěním značky  na tento produkt potvrzujeme shodu se všemi příslušnými evropskými směnicemi týkajícími se bezpečnosti, ochrany zdraví a ochrany životního prostředí, které lze použít pro tento produkt.