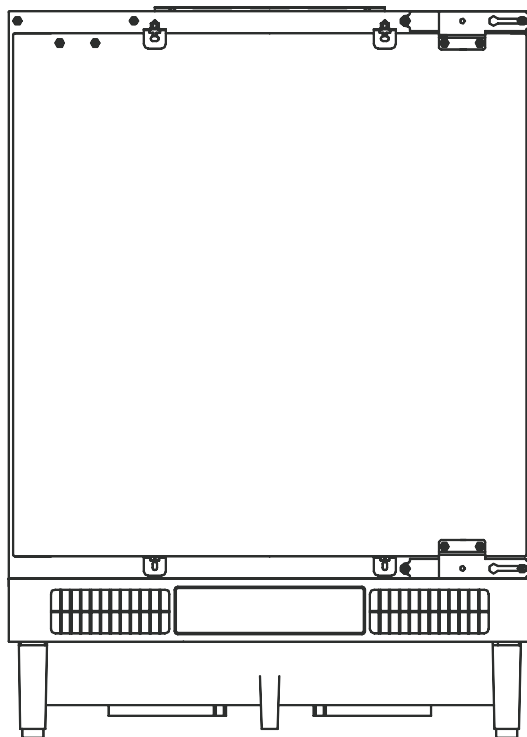


CANDY

CRU 160E

CHLADNIČKA



Návod na obsluhu

Obsah

Bezpečnostné informácie	3
Údržba a čistenie	4
Servis	5
Inštalácia	5
Pred použitím vyčistite vnútro spotrebiča	6
Pokyny k inštalácii	6
Ovládanie a funkcie	11
Výmena žiarovky	11
Bežné prevádzkové zvuky	11
Skladovanie potravín a nápojov	12
Priehradky na potraviny	12
Vloženie priehradok dvierok	12
Skladovanie mrazených potravín/zmrazovanie čerstvých potravín	12
Dôležité	12
Prečo odmrázvať	12
Osvetlenie chladničky	12
Odstavenie spotrebiča	13
Odstránenie možných problémov	13
Tipy pre úsporu elektrickej energie	14
Predpisy, smernice, štandardy	14





Tento spotrebič je v súlade s nasledujúcimi EU smernicami: 2006/95/EC a 2004/108/EC a 2009/125/EC a EC.643/2009 2002/96/EC



Bezpečnostné informácie

Z dôvodu vašej bezpečnosti a správneho použitia, pred inštaláciou a prvým použitím spotrebiča si prečítajte pozorne tento návod na obsluhu, vrátane týchto rád a varovaní. Aby ste zabránili nežiadúcim chybám, je dôležité zaistiť, aby sa všetky osoby prichádzajúce do kontaktu so spotrebičom dôkladne zoznámili so všetkými bezpečnostnými funkciami. Uschovajte tieto pokyny na bezpečnom mieste a v prípade odovzdania spotrebiča ďalšej osobe jej odovzdajte taktiež tento návod pre zaistenie správnej a bezpečnej obsluhy.

Bezpečnosť detí a nespôsobilých osôb

Tento spotrebič môžu používať deti od 8 rokov a staršie osoby s obmedzenými fyzickými, senzorickými alebo mentálnymi schopnosťami, alebo bez dostatočných skúseností a znalostí, ak boli poučené o správnom použití alebo sú pod dozorom osoby zodpovednej za ich bezpečnosť. Nedovoľte deťom hrať sa so spotrebičom. Čistenie a údržbu nesmú vykonávať deti bez dozoru.

Držte všetok obalový materiál mimo dosah detí, pretože predstavuje možné riziko udusenía. Pri likvidácii starého spotrebiča odpojte zástrčku od sieťovej zásuvky, odrežte napájací kábel (čo najbližšie k spotrebiču) a zložte dvierka, aby ste zabránili možnému uväzneniu detí v spotrebiči. Ak tento spotrebič, vybavený magnetickým tesnením, nahradzuje starší typ so zámkou (západkou) na dvierkach alebo veku, učiňte zámku nepoužiteľnou, pred likvidáciou starého spotrebiča. Týmto zabránite možnému uväzneniu detí v spotrebiči.



Všeobecná bezpečnosť

VAROVANIE - Tento spotrebič je určený pre použitie v domácnostiach a inom podobnom prostredí, ako sú zamestnanecké kuchyne v predajniach, kanceláriách alebo inom pracovnom prostredí;

- na farmách, klientmi hotelov a motelov a inom type ubytovacieho zariadenia;
- v mieste pre výdaj raňajok;
- pre kateringové a nekomerčné využitie

VAROVANIE - V spotrebiči neskladujte explozívne látky, ako sú plechovky so sprejmi.

VAROVANIE - Ak je poškodený napájací kábel, musí ho vymeniť výrobca, servisný technik alebo podobne kvalifikovaná osoba, aby sa zabránilo nebezpečenstvu.

VAROVANIE - Udržiavajte vetracie v spotrebiči alebo zabudovanom nábytku voľné, bez prekážok.

VAROVANIE - Nepoužívajte mechanické zariadenia na urýchlenie procesu odmrazovania, iné ako odporúčané výrobcom.

VAROVANIE - Nepoškodte chladiaci okruh spotrebiča.

VAROVANIE - V spotrebiči nepoužívajte elektrické spotrebiče, ak nie sú odporúčané výrobcom.

VAROVANIE - Chladiaci a izolačný plyn je horľavý. Likvidáciu starého spotrebiča môže vykonať len autorizované recyklačné stredisko. Nevystavujte ohňu.

VAROVANIE - Aby ste zabránili nebezpečenstvu z dôvodu nestability spotrebiča, musí sa upevniť v súlade s pokynmi.

Chladivo

Chladiaci izobután (R600a) sa nachádza v chladiacom okruhu spotrebiča, je to zemný plyn, ktorý je neškodný voči životnému prostrediu ale napriek tomu je horľavý. Počas prevádzky a inštalácie spotrebiča nepoškodte komponenty chladiaceho okruhu spotrebiča. Chladivo (R600a) je horľavé.



Pozor: riziko požiaru

Ak sa poškodí chladiaci okruh:

- Vyhnite sa zdroju otvoreného ohňa a zdrojom plameňa.
- Dôkladne vyvetrajte miestnosť, v ktorej sa nachádza spotrebič.

Je nebezpečné meniť alebo upravovať spotrebič akýmkoľvek spôsobom.

Akékoľvek poškodenie kábla môže spôsobiť skrat, požiar, alebo zasiahnutie elektrickým prúdom.



Elektrická bezpečnosť

1. Napájací kábel nepredlžujte.
2. Uistite sa, že napájací kábel nie je poškodený. Poškodený kábel môže spôsobiť prehriatie a požiar.
3. Zaisťte voľný prístup k zástrčke spotrebiča.
4. Neťahajte za napájací kábel.
5. Ak je zástrčka v zásuvke voľná, spotrebič nepripájajte. Riziko zasiahnutia elektrickým prúdom alebo požiaru.
6. Spotrebič nepoužívajte bez krytu vnútorného osvetlenia.
7. Spotrebič sa môže napájať len jednou fázou striedavého prúdu 220~240 V/50 Hz. Ak kolísanie napájania presiahne uvedený limit, z bezpečnostných dôvodov inštalujte A.C. automatický regulátor napätia s viac ako 350 W. Spotrebič musí byť vybavený zástrčkou s uzemňovacím kontaktom.

Bežné použitie

V spotrebiči neskladujte horľavé tekutiny ani plyny, hrozí riziko explózie.

V spotrebiči nepoužívajte iné elektrické spotrebiče (napr. elektrický výrobník zmrzliny atď.).

Pri odpájaní spotrebiča vždy uchopte za zástrčku, nikdy neťahajte za kábel.

Na plastové diely spotrebiča nedávajte horúce predmety.

Mrazené balené potraviny skladujte v súlade s pokynmi výrobcu. Dodržiavajte pokyny výrobcu potravín. Viď príslušné pokyny o skladovaní. V mraziacom priestore neskladujte sytené nápoje, pretože po zmrazení môžu explodovať, čo môže viesť k poškodeniu spotrebiča.

Mrazené pokrmy môžu spôsobiť zranenie, ak ich konzumujete ihneď po vybratí z mrazničky.

Nedávajte spotrebič na priame slnečné žiarenie. Udržiavajte sviečky, lampáše a predmety s otvoreným ohňom mimo spotrebič.

Spotrebič je určený na skladovanie potravín a nápojov v domácnosti podľa popisu v tomto návode.

Spotrebič je ťažký. Zvýšte pozornosť pri premiestnení.

Z mraziaceho priestoru nevyberajte potraviny mokrymi alebo vlhkými rukami, pretože môže dôjsť k zraneniu kože.

Na spotrebič, šuplíky a priehradky nikdy nestúpajte.

Aby ste zabránili pádu a poškodeniu spotrebiča, nepreťažujte priehradky dvierok a šuplíky.

Nikdy nezakrývajte ani neblokujte vetracie otvory spotrebiča.

Pozor!

Údržba a čistenie

Pred čistením a údržbou spotrebič vypnite a odpojte od elektrickej siete.

Nečistite spotrebič kovovými predmetmi, parným čističom, éterickými olejmi, organickými rozpúšťadlami alebo drsnými čističmi. Pre odstraňovanie námrazy nepoužívajte ostré predmety.

Použite plastovú škrabku.

Inštalácia

Dôležité!

Pre pripojenie k elektrickej sieti pozorne dodržiavajte pokyny v tomto návode.

Spotrebič vybaľte a skontrolujte z hľadiska poškodení. Ak je poškodený, spotrebič nepripájajte.

Prípadné poškodenia oznámte ihneď v mieste zakúpenia. V takom prípade si ponechajte obalový materiál.

Po postavení spotrebiča počkajte pred jeho pripojením k elektrickej sieti niekoľko hodín pre ustálenie chladiaceho okruhu.

Okolo spotrebiča zaistite dostatočné vetranie, aby ste zabránili prehriatiu. Pre dosiahnutie dostatočného vetrania dodržiavajte pokyny v príslušnej kapitole o inštalácii. Kdekoľvek je to možné, postavte spotrebič zadnou stranou k stene, aby ste zabránili kontaktu s horúcimi časťami (kompresor, kondenzátor), aby ste zabránili riziku požiaru.

Spotrebič nedávajte do blízkosti radiátorov ani sporákov. Po inštalácii spotrebiča zaistite, aby zástrčka zostala ľahko prístupná.

Servis

Akkoľvek servisné činnosti na spotrebiči musí vykonávať len kvalifikovaný servisný technik alebo kompetentná osoba. Tento spotrebič môže opravovať len autorizované servisné stredisko a môžu sa používať len originálne náhradné diely:

1) Ak je spotrebič Frost Free.

2) Ak spotrebič obsahuje mraziaci priestor.

Inštalácia

Postavenie

Spotrebič postavte mimo zdroje tepla ako je pec, radiátory, priame slnečné žiarenie atď. Maximálna účinnosť a bezpečnosť je zaručená zachovaním správnej teploty miestnosti podľa triedy, do ktorej patrí spotrebič, podľa označenia na výrobnom štítku.

DÔLEŽITÉ ! - pre ľahký odvod tepla, vysokú účinnosť a nízku spotrebu energie je nutné dobré vetranie okolo spotrebiča. Za týmto účelom nechajte okolo spotrebiča dostatočný voľný priestor. Zo zadnej strany nechajte 75 mm, najmenej 100 mm voľného priestoru z bokov, zhora cez 100 mm a pre otvorenie dvierok približne 160.

Klimatická trieda	Okolité teplota
SN	10-32°C
N	16-32°C
ST	16-38°C
T	16-43°C

Nevystavujte spotrebič dažďu. V spodnej časti spotrebiča zaistite dostatočné vetranie, v opačnom prípade to má negatívny vplyv na prevádzku. Zabudované spotrebiče umiestnite mimo zdroje tepla a priame slnečné žiarenie.

Pripojenie k elektrickej sieti

Pred pripojením spotrebiča k elektrickej sieti skontrolujte, či napätie a frekvencia na výrobnom štítku zodpovedá parametrom domácej siete. Je prípustná odchýlka -6V do +6V s ohľadom na menovité napätie. Pre napájanie iným napätím je potrebný vhodný auto-transformátor.

Spotrebič pripájajte len k uzemnenému systému.

Ak elektrická sieť nie je uzemnená, pripojte spotrebič k samostatnému uzemňovaciemu systému. Za týmto účelom kontaktujte špecializovaného technika. Výrobca nenesie žiadnu zodpovednosť za škody spôsobené nedodržaním platných predpisov.

Pred použitím vyčistite vnútro spotrebiča

Pred použitím vyčistite všetky vnútorné časti teplou vodou so saponátom za účelom odstránenia pachu „novoty“ a dôkladne vysušte. Nepoužívajte nikdy drsné prostriedky ani prášky, ktoré môžu spotrebič poškodiť.

Pokyny k inštalácii

Pred inštaláciou si dôkladne prečítajte pokyny, aby ste sa vyhli možným problémom.

Obr. 2 - Rozmery otvoru pre zabudovanie.

Obr. 3 - Nastavenie výšky

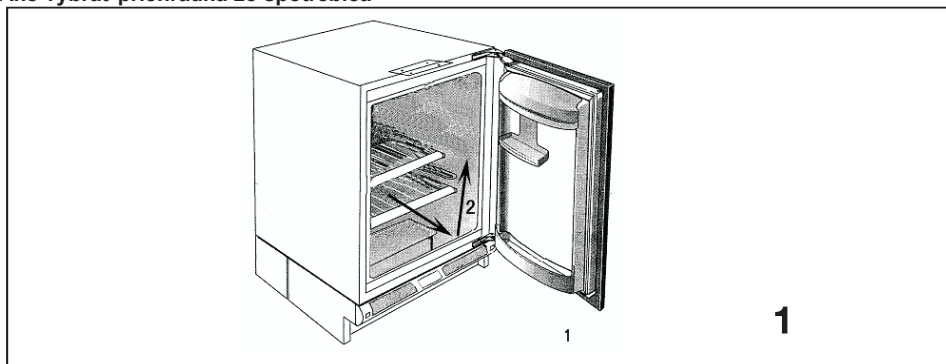
Obr. 4 - Inštalácia spotrebiča pod pracovnú dosku

Obr. 5 - Upevnenie spotrebiča pod pracovnou doskou

Obr. 6 - Výmena dvierok

Obr. 7, Obr. 8 - Montáž dvierok kuchynského nábytku

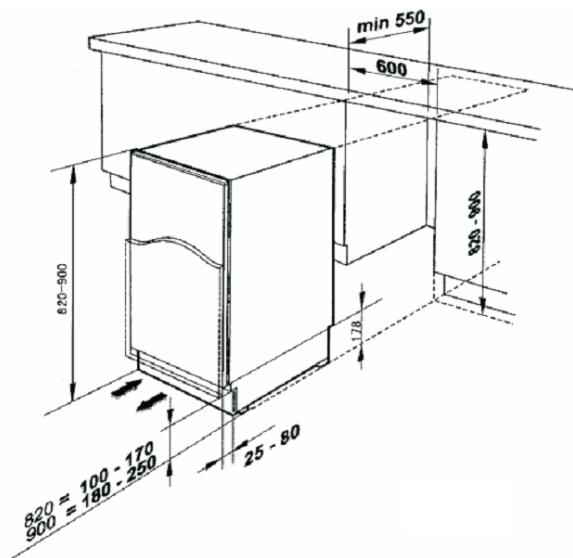
Ako vybrať priehradku zo spotrebiča



Priehradku môžete uložiť ľubovoľne do hornej alebo spodnej úrovne spotrebiča. Je chránená voči vysunutiu. Keď chcete vybrať alebo premiestniť priehradku (obr. 1).

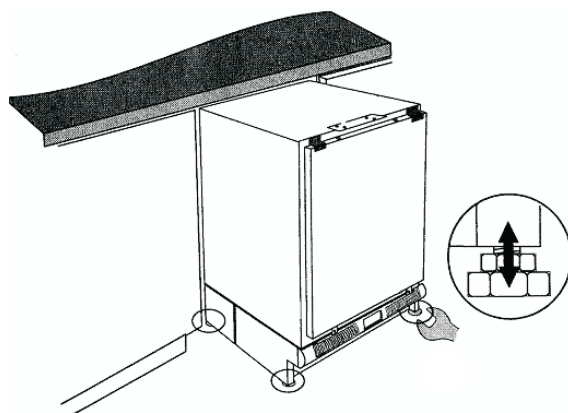
- Priehradku zdvihnite jednou rukou a potiahnite k sebe až do konca vodičok.
- Mierne ju nadvihnite a nakloňte medzi dvierka a spotrebič.
- Zasuňte ju do požadovanej pozície opačným postupom.

Obr. 2 Rozmery pre zabudovanie



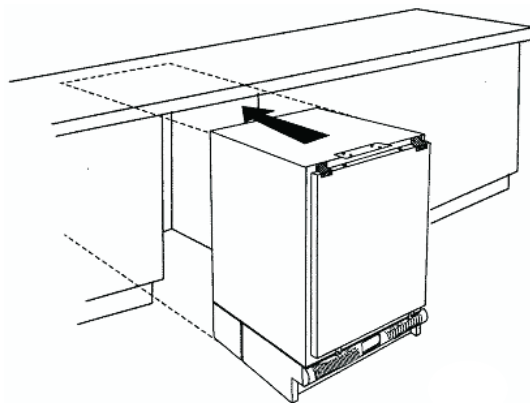
2

Obr. 3 Nastavenie výšky



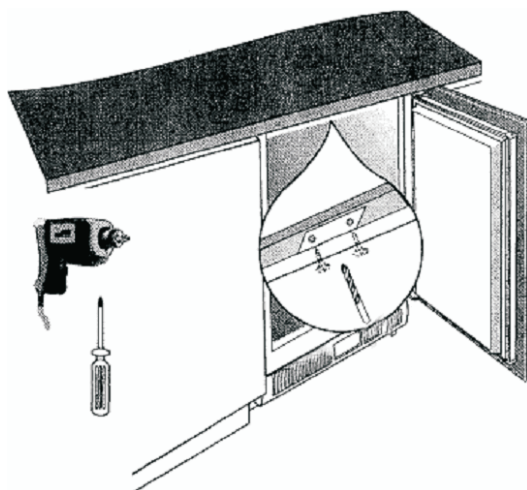
3

Obr. 4 Inštalácia spotrebiča pod pracovnú dosku



4

Obr. 5 Upevnenie spotrebiča pod pracovnú dosku



5

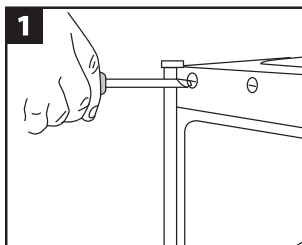
Obr. 6 Zmena smeru otvárania dveriek

- Toto musíte uskutočniť pred upevnením vonkajších dveriek kuchynskej linky.
- Uistite sa, že je chladnička prázdna a odpojená.
- Odporúčame pomoc druhej osoby.

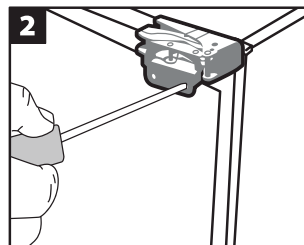
Potrebné náradie

- Krížový skrutkovač
- Plochý skrutkovač

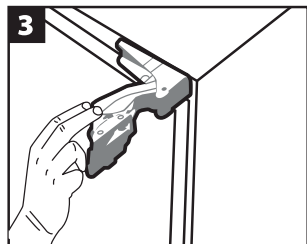
VAROVANIE! Zvýšte opatnosť pri otvorení závesov. Sú odpružené a môžu vás pri zatvorení zraniť.



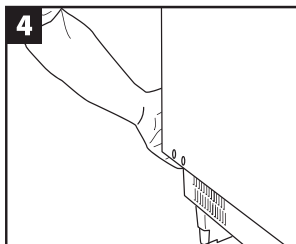
Demontujte krycie lišty z dveriek chladničky.



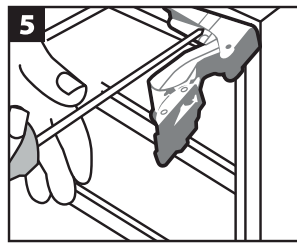
Na zatvorených dverkách demontujte skrutky na vonkajšej strane závesov. Začnite s horným závesom.



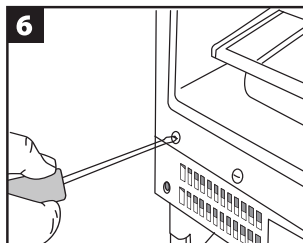
Záver otvorte.



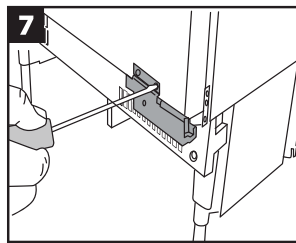
Zospodu nadvihnite dverka. Dverka zložte.



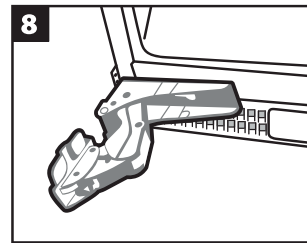
S otvoreným horným závesom odskrutkujte skrutky upevňujúce ich k chladničke. Použite dlhý skrutkovač.



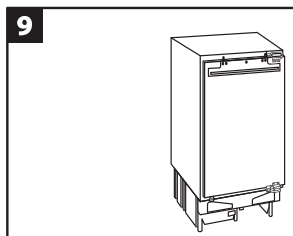
Zložte zo spotrebiča krycie lišty.



Obráťte záves a namontujte ho diagonálne na opačnú stranu spotrebiča.

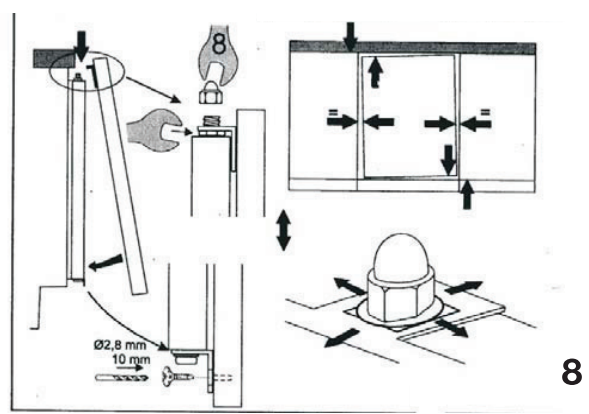
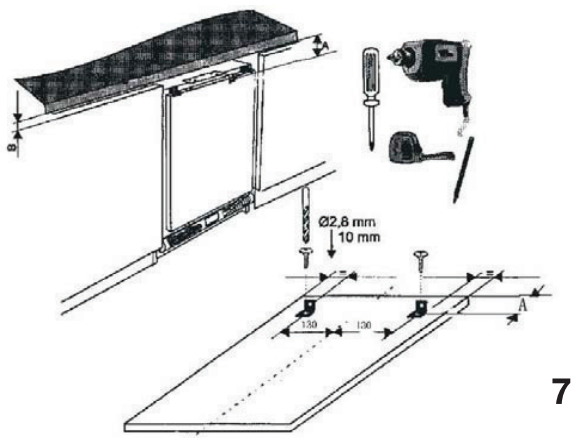


Opakujte aj pri druhom závese. Namontujte krycie lišty. Nasadte dverka a upevnite ich k závesom.



Uistite sa, že sú dverka správne nasadené vertikálne aj horizontálne a či priliehajú k tesneniu. Potom utiahnite skrutky.

Obr. 7, 8 - Montáž dvierok kuchynskej linky



Ovládanie a funkcie

Pre zapnutie spotrebiča otočte ovládač termostatu v smere pohybu hodinových ručičiek z pozície „●“ (stop) na požadovanú teplotu chladenia:

- Nižšie číslo = vyššia teplota
- Vyššie číslo = nižšia teplota

Mrazničky môžu byť vybavené kontrolkami: oranžová svieti pri nepretržitej prevádzke, zelená počas štandardnej prevádzky, červená kontrolka alarmu svieti, ak je teplota veľmi vysoká. Vnútorná teplota spotrebiča je automaticky udržiavaná na konštantnej hodnote. Odporúčame prostredné nastavenie termostatu.

- S vyšším nastavením teploty pri vyššej teplote miestnosti a veľkom množstve skladovaných potravín môže byť prevádzka nepretržitá a môže sa tvoriť námraza.
- V takom prípade nastavte termostat na nižšie nastavenie.

Nastavenie „0“ znamená: vypnutý spotrebič.

Otočením v smere hodinových ručičiek sa spotrebič zapne, ďalšia prevádzka je automatická.

Nastavenie „1“ znamená: najvyššiu teplotu, najteplejšie nastavenie.

Nastavenie „7“ (koniec) znamená: najnižšia teplota, najchladnejšie nastavenie.



Dôležité!

Bežne odporúčame nastavenie 2 alebo 3 alebo 4, a chcete vyššiu alebo nižšiu teplotu, otočte ovládačom termostatu na nižšiu alebo vyššiu hodnotu. Pri nižšom nastavení sa znižuje spotreba energie.

Dôležité!

Vysoké okolité teploty (napr. počas horúcich letných dní) a chladnom nastavení na termostate (pozícia 6 až 7) môže spôsobiť nepretržitú prevádzku kompresora. Kompresor musí fungovať nepretržite pre udržanie nízkej vnútornej teploty.

Výmena žiarovky

Varovanie!

Pred výmenou žiarovky odpojte spotrebič od elektrickej siete alebo vypnite istič alebo poistku.

Dáta žiarovky: 220 - 240 V~, max 15 W.

Pre vypnutie spotrebiča nastavte ovládač termostatu na pozíciu „0“.

Odpojte zástrčku od sietovej zásuvky. Odskrutkujte kryt žiarovky. Zatláčajte na kryt žiarovky a vysuňte ho dozadu. Vymeňte chybnú žiarovku. Nasadíte kryt žiarovky na miesto a naskrutkujte.

Uveďte spotrebič do prevádzky.

Bežné prevádzkové zvuky

Nasledujúce zvuky sú charakteristické pre chladiace spotrebiče:

Cvakanie

Kedykoľvek sa kompresor zapne alebo vypne, budete počuť cvaknutie.

Hučanie

Počas chodu kompresora môžete počuť hučanie.

Bublanie

Keď prúdi chladivo v rúrkach spotrebiča, môžete počuť bublanie alebo zurčanie.

Špliechanie

Aj keď je kompresor vypnutý, krátky čas môžete počuť tento zvuk.

Skladovanie potravín a nápojov

Pre optimálne využitie priestoru chladničky dodržiavajte nasledujúce pokyny:

Nevkladajte do chladničky horúce tekutiny alebo potraviny.

Pred uložením potraviny dostatočne zabaľte (hlavne potraviny obsahujúce korenie).

Potraviny uložte tak, aby mohol v spotrebiči cirkulovať vzduch.

Mäso (všetky typy): zabaľte do vhodného materiálu a skladujte maximálne 1-2 dni.

Varené pokrmy a studené potraviny musíte dostatočne zabaľiť a skladovať v akejkoľvek pozícii v chladničke.

Ovocie a zeleninu umyte a uložte do vhodného zásobníka.

Banány, zemiaky, cibuľu a cesnak skladujte v chladničke, ak nie sú olúpané.


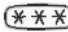

Priehradky na potraviny

Steny spotrebiča sú vybavené vodičkami pre vloženie roštov alebo poličiek do rôznych pozícií podľa potreby.

Vloženie priehradok dvierok

Priehradky môžete umiestniť do rôznych pozícií. Pre zmenu pozície postupujte nasledovne: Vytiahnite zásobník smerom hore a vložte do novej pozície. Horný zásobník je možné taktiež vybrať za účelom jednoduchšieho čistenia.

Skladovanie mrazených potravín/zmrazovanie čerstvých potravín

Spotrebiče s priestorom označeným symbolom  môžete použiť na skladovanie mrazených potravín počas maximálne jedného mesiaca. Spotrebiče so symbolom  sú vhodné pre skladovanie mrazených potravín, nie na zmrazovanie čerstvých potravín, zatiaľ čo spotrebiče so symbolom  sú vhodné pre oba druhy použitia.

Dôležité

Pre najlepšie využitie spotrebiča môžete vnútorné priehradky vybrať alebo usporiadať podľa potreby.

Prečo odmrázovať

Voda z potravín alebo pri otvorení dvierok sa dostáva do vzduchu a formuje sa vnútri ako námraza. Ak je hrubšia ako 10 mm, je nutné spotrebič odmraziť, aby sa zvýšila efektívnosť spotrebiča.

Odmrazovanie priestoru pre čerstvé potraviny

Ovláda sa automaticky zapnutím a vypnutím regulátora teploty, takže nie je nutné odmrázovanie. Rozmrazená voda odtéka cez odtokový otvor na zadnú stranu spotrebiča.

Varovanie!

Spotrebič vypnite.

Pre vypnutie spotrebiča nastavte ovládač teploty na pozíciu „0“.

Osvetlenie chladničky

Prostredná časť termostatu je vybavená svetlom pre osvetlenie interiéru. Ak je nutná výmena, odpojte spotrebič od elektrickej siete, zložte ochranný kryt z termostatu a vyskrutkujte žiarovku. Nahraďte novou s rovnakými parametrami a pripojte spotrebič k elektrickej sieti.

Odstavenie spotrebiča

Ak nebudete spotrebič dlhší čas používať, dôkladne ho po vyprázdnení vyčistite, odpojte od elektrickej siete a nechajte pootvorené dvierka pre zaistenie vetrania vnútorného priestoru

Odstránenie možných problémov

Nesprávna prevádzka spotrebiča nie je vždy spôsobená technickou poruchou, technická porucha je často spôsobená nesprávnou inštaláciou alebo použitím. Aby ste zabránili zbytočnému výjazdu servisného technika a nadbytočným nákladom, odporúčame nasledujúce postupy.

Problém	Riešenie
Spotrebič nefunguje správne.	Skontrolujte, či nie je odpojené napájanie.
	Skontrolujte, či nie je nastavený termostat na „0“.
	Skontrolujte, či je zástrčka zasunutá do zásuvky.
	Skontrolujte, či nie je vypálená poisťka.
	Skontrolujte, či nie je poškodený napájací kábel.
Vnútorná teplota nie je dostatočne nízka.	Skontrolujte, či sú dvierka zatvorené správne.
	Skontrolujte, či môže vzduch voľne cirkulovať.
	Skontrolujte správnosť nastavenia termostatu.
	Overte, či nie je chladnička postavená v blízkosti zdrojov tepla.
	Skontrolujte, či je kondenzátor čistý.
Vnútorná teplota je veľmi nízka.	Skontrolujte nastavenie termostatu.
Kompresor beží nepretržite.	Nastavte termostat na správnu hodnotu.
	Skontrolujte, či sú zatvorené dvierka.
	Vložili ste veľké množstvo potravín a často otvárate dvierka.
	Skontrolujte, či nie sú blokované vetracie otvory.
Vnútorné osvetlenie nefunguje.	Skontrolujte, či je spotrebič zapnutý. V opačnom prípade odpojte zástrčku od elektrickej zásuvky, zložte ochrannú mriežku z termostatu a skontrolujte utiahnutie žiarovky. Ak je žiarovka vypálená, vymeňte ju za novú 15 W žiarovku s rovnakým napätím podľa údajov na výrobnom štítku v spotrebiči.

Ak aj po kontrole vyššie uvedených bodov spotrebič stále nefunguje správne, kontaktujte servisné stredisko. Počas záručnej doby musí používateľ skontrolovať vyššie uvedené body, pretože prípadný zásah servisného technika bude musieť zákazník uhradiť, ak ide o mechanickú alebo elektrickú poruchu.

Tipy pre úsporu elektrickej energie

1. Do spotrebiča nedávajte horúce potraviny. Nechajte ich najskôr vychladnúť. Spotrebič neinštalujte do blízkosti sporákov, radiátorov alebo iných zdrojov tepla. Vysoké okolité teploty môžu spôsobiť dlhšiu, častejšiu prevádzku kompresora.
2. Pre zaistenie efektívnej prevádzky chladiaceho systému nechajte voľný priestor od bočných a zadnej steny spotrebiča. Nechajte 75 mm zo zadnej strany, zo strán najmenej 100 mm a zhora najmenej 100 mm.
3. Keď spotrebič beží, neotvárajte dverka veľmi často ani ich nenechávajte otvorení veľmi dlhý čas.
4. Nenastavujte nižšiu ako nutne potrebnú teplotu.
5. Spotrebič (s mrazničkou) je nutné v prípade potreby odmraziť. Toto zlepší prenos chladu a zníženie spotreby energie.
6. Obrázok znázorňuje usporiadanie šuplíkov, zásobníka pre čerstvé potraviny a priehradiek, ktoré môže viesť k lepšej energetickej účinnosti. Ak používateľ upraví kombináciu, môže to viesť k zvýšeniu spotreby energie.
7. Potraviny skladujte v logickom poradí. Neprekračujte uvedenú kapacitu skladovania.

Predpisy, smernice, štandardy

Tento spotrebič je v súlade s nasledujúcimi EU smernicami : -2006/95EC o nízkom napätí.
-2004/108EC EMC smernica.

Informácie o likvidácii opotrebovaného elektrického zariadenia (súkromné domácnosti)



Tento symbol na produktoch a/alebo na priložených dokumentoch znamená, že sa pri likvidácii nesmú elektrické a elektronické zariadenia miešať so všeobecným domácim odpadom.

V záujme správneho obhospodarovania, obnovy a recyklácie odveďte, prosím, tieto produkty na určené zberné miesta, kde budú prijaté bez poplatku. V niektorých krajinách je možné tieto produkty vrátiť priamo miestnemu maloobchodu v prípade, ak si objednáte podobný nový výrobok.

Správna likvidácia týchto produktov pomôže ušetriť hodnotné zdroje a zabrániť možným negatívnym vplyvom na ľudské zdravie a prostredie, ktoré môžu inak vzniknúť v dôsledku nesprávneho zaobchádzania s odpadom. Bližšie informácie o najbližšom zbernom mieste získate na miestnom úrade.

V prípade nesprávnej likvidácie odpadu môžu byť uplatnené pokuty v súlade s platnou legislatívou.

Pre právnické osoby v Európskej únii

Ak potrebujete zlikvidovať opotrebované elektrické a elektronické zariadenia, bližšie informácie získate od svojho miestneho predajcu alebo dodávateľa.

Informácie o likvidácii v krajinách mimo Európskej únie

Tento symbol je platný len v Európskej únii. Ak si želáte zlikvidovať toto zariadenie, obráťte sa na miestny úrad alebo predajcu a poinformujte sa o správnom spôsobe likvidácie tohto typu odpadu.