



NÁVOD NA OBSLUHU

**CHLADNIČKA**



Ďakujeme vám, že ste si zakúpili tento spotrebič.

Skôr ako budete spotrebič používať, prečítajte si pozorne pokyny v tomto návode na obsluhu, aby ste maximalizovali jej výkon. Uchovajte dokumentáciu pre následné použitie alebo pre nového majiteľa. Tento spotrebič je určený výhradne na použitie v domácnosti alebo podobných zariadeniach, ako sú:

- kuchynky pre zamestnancov v dielniach, kanceláriách a iných pracovných prostrediach
- farmy, hotely, motely a iné typy rezidencií
- nocľahárne typu (B & B)
- cateringové služby a podobné aplikácie, kde nejde o maloobchodný predaj

Tento spotrebič sa môže používať len na uskladnenie potravín. Akékoľvek iné využitie sa považuje za nebezpečné a výrobca nenesie zodpovednosť za akékoľvek škody. Odporúčame vám, aby ste si prečítali záručné podmienky. Aby ste dosiahli čo najlepší možný výkon a bezproblémovú prevádzku svojho spotrebiča, je veľmi dôležité, aby ste si pozorne prečítali tieto pokyny. Pokiaľ nebudete dodržiavať tieto pokyny, môžete stratiť nárok na bezplatný servis v záručnej lehote.

## BEZPEČNOSTNÉ INFORMÁCIE

Tento návod obsahuje množstvo dôležitých bezpečnostných informácií. Odporúčame vám uchovať tieto pokyny na bezpečnom mieste, aby boli ľahko dostupné a používanie spotrebiča bolo bezproblémové.

Spotrebič obsahuje plyné chladivo (R600a: izobután) a izolačný plyn (cyklopentán).

Tieto plyny sú šetrné k životnému prostrediu, ale sú horľavé.



Upozornenie: nebezpečenstvo požiaru

Pokiaľ dôjde k poškodeniu okruhu chladiva:

- nepribližujte sa s otvoreným ohňom a zdrojom horenia.

Dôkladne vetrajte miestnosť, v ktorej je spotrebič umiestnený.

## VAROVANIA!

- Počas čistenia/premiestňovania spotrebiča musíte dať pozor, aby ste sa nedotkli kovových drôtov výmenníka tepla na zadnej strane spotrebiča. Mohli by ste si poraniť prsty alebo ruku, prípadne poškodiť spotrebič.
- Spotrebič nie je konštruovaný na umiestnenie na inom spotrebiči. Nepokúšajte sa sadať si alebo stúpať na spotrebič. Nie je na to konštruovaný. Mohli by ste sa poraniť alebo poškodiť spotrebič.
- Počas prenášania/presúvania spotrebiča dbajte, aby sa prívodný kábel nezachytil pod spotrebičom. Mohlo by dôjsť k prerezaniu alebo poškodeniu prívodného kábla.
- Pri umiestňovaní svojho spotrebiča dajte pozor, aby sa nepoškodila podlaha, potrubie, steny atď. Nepremiestňujte spotrebič ťahaním za veko alebo rukoväť. Nenechajte deti, aby sa so spotrebičom hrali alebo manipulovali s ovládačmi. Pokiaľ nebudú tieto pokyny dodržané, naša spoločnosť sa zrieka všetkej zodpovednosti.
- Neinštalujte spotrebič vo vlhkom, mastnom alebo prašnom prostredí, zabráňte pôsobeniu priamych slnečných lúčov alebo vody.
- Neinštalujte spotrebič blízko zdrojov tepla alebo horľavých materiálov.
- Pokiaľ dôjde k výpadku prúdu, neotvárajte veko. Zamrznuté potraviny by nemali byť ovplyvnené, pokiaľ bude výpadok prúdu kratší ako 20 hodín. Pokiaľ je výpadok prúdu dlhší, je potrebné potraviny skontrolovať a ihneď skonzumovať, alebo uvariť a potom znovu zmraziť.
- Pokiaľ zistíte, že veko mrazničky sa ťažko otvára, hneď ako ho zatvoríte, nemajte obavy. Je to spôsobené rozdielom tlaku, ktorý sa vyrovná, a budete môcť veko otvoriť za niekoľko minút.

- Nepripájajte spotrebič k napájaniu elektrickým prúdom, pokiaľ nie sú odstránené všetky obaly a chrániče na prepravu.
- Pokiaľ bol spotrebič prepravovaný vo vodorovnej polohe, pred zapnutím ho nechajte odstáť aspoň 4 hodiny, aby sa usadil olej v kompresore.
- Tento spotrebič sa môže používať len na účely, na ktoré bola vyrobená (tzn. uskladnenie a zmrazenie potravín).
- V spotrebiči neskladujte lieky alebo materiály určené pre výskum. Pokiaľ budete skladovať materiál, ktorý vyžaduje prísnu kontrolu teploty skladovania, je možné, že dôjde k jeho znehodnoteniu alebo môže dôjsť k nekontrolovanej reakcii a vzniku nebezpečenstva.
- Pred akoukoľvek manipuláciou so spotrebičom, odpojte prívodný kábel od zásuvky.
- Pri dodaní skontrolujte, či nie je spotrebič poškodený a či všetky súčasti a príslušenstvo sú v dokonalom stave.
- Pokiaľ dôjde k úniku chladiva, nedotýkajte sa zásuvky a nepoužívajte otvorený oheň. Otvorte okno a vyvetrajte. Potom zavolajte servisné stredisko a požiadajte o opravu.
- Nepoužívajte predlžovacie káble alebo adaptér.
- Neťahajte a neohýbajte prívodný kábel, nedotýkajte sa zásuvky mokkými rukami.
- Vyhnite sa poškodeniu zástrčky alebo prívodného kábla; mohlo by dôjsť k úrazu elektrickým prúdom alebo požiaru.
- Neumiestňujte ani neukladajte horľavé alebo vysoko prchavé látky, ako sú éter, benzín, LPG, propán, aerosolové nádoby, lepidlá, čistý alkohol atď. Tieto materiály môžu spôsobiť výbuch.
- Pokiaľ je prívodný kábel poškodený, musí ho vymeniť výrobca, jeho servisný technik alebo podobne kvalifikovaný technik, aby nedošlo ku vzniku nebezpečných situácií.
- V blízkosti spotrebiča nepoužívajte ani neukladajte horľavé spreje, ako sú farby v spreji. Mohlo by dôjsť k výbuchu alebo požiaru.
- Na hornú stranu spotrebiča neodkladajte predmety alebo nádoby s vodou.
- Neodporúčame používať predlžovacie káble ani sieťový adaptér.
- Nelikvidujte spotrebič spálením. Počas prepravy a používania spotrebiča dbajte, aby nedošlo k poškodeniu okruhu/potrubia chladiva. V prípade poškodenia nevystavujte spotrebič ohňu, zdrojom vznietenia a ihneď vyvetrajte miestnosť, v ktorej je spotrebič umiestnený.
- Systém chladenia umiestnený za a vo vnútri spotrebiča obsahuje chladivo. Zabráňte poškodeniu potrubia.
- Vo vnútri priestoru pre skladovanie potravín v spotrebiči nepoužívajte elektrické spotrebiče, ak sa nejedná o spotrebiče odporúčané výrobcom.
- Nepoškodte okruh chladiva.
- Nepoužívajte mechanické nástroje ani inak neurýchľujte proces rozmrazovania. Používajte iba prostriedky odporúčané výrobcom.
- Otvory na ventiláciu spotrebiča alebo skrine, v ktorej je spotrebič zabudovaný, udržiavajte voľné bez prekážok.

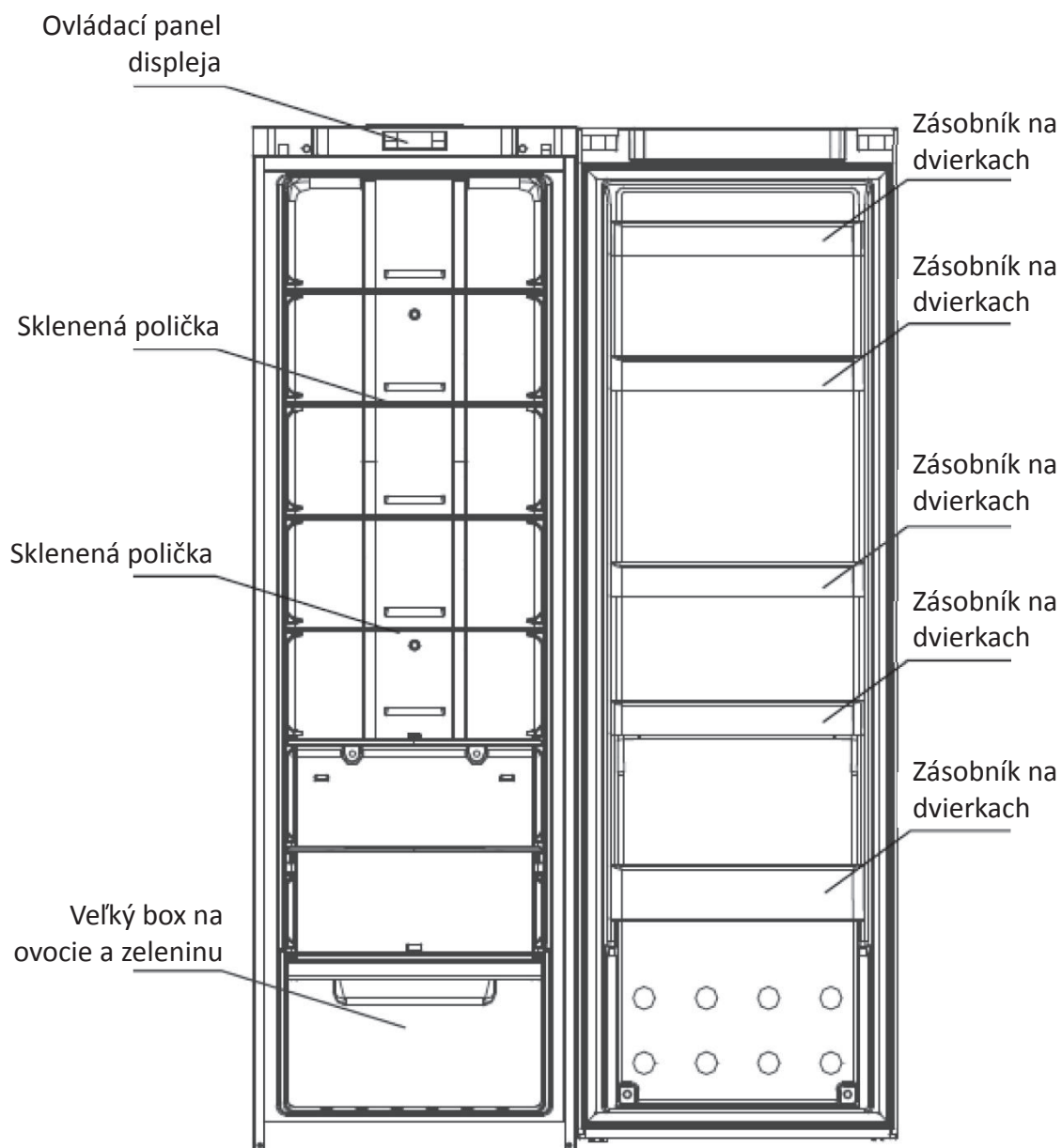
- Na odstraňovanie námrazy nepoužívajte špicaté alebo ostré predmety.
- Nedotýkajte sa vnútorných chladiacich prvkov, a to hlavne ak máte mokré ruky, pretože by ste sa mohli popáliť alebo poraniť.
- Na odmrazovanie nikdy nepoužívajte sušič vlasov, elektrické ohrievače a iné podobné elektrické spotrebiče.
- Námrazu neškrabte nožom alebo ostrými predmetmi. Mohlo by dôjsť k poškodeniu okruhu chladiča a vytečené chladivo môže spôsobiť požiar alebo poškodenie zraku.
- Nepoužívajte žiadne mechanické zariadenia pre urýchlenie procesu rozmrazovania.
- Je absolútne nevyhnutné zabrániť používaniu otvoreného ohňa alebo elektrických prístrojov, ako sú ohrievače, parné čističe, sviečky, olejové lampy atď., pre zrýchlenie fázy rozmrazovania.
- Okolie kompresora nikdy neumývajte vodou. Po vyčistení ho dôkladne utrite suchou handrou, aby ste zabránili korózii.
- Odporúča sa udržiavať zástrčku v čistote. Nánosy prachu na zástrčke môžu spôsobiť požiar.
- Spotrebič je určený a vyrobený iba na použitie v domácnosti.
- Tato záruka nadobudne platnosť, pokiaľ je spotrebič inštalovaný alebo používaný v komerčných alebo nerezidenčných priestoroch.
- Tento spotrebič musí byť správne inštalovaný, umiestnený a používaný v súlade s pokynmi uvedenými v brožúre „Pokyny pre používateľa“.
- Tato záruka je platná iba pre nové spotrebiče a nie je prenosná, ak je spotrebič opäť predaný.
- Naša spoločnosť vylučuje zodpovednosť za náhodné alebo následné škody.
- Záruka v žiadnom prípade neruší vaše práva vyplývajúce z predpisov alebo zákonov.
- Spotrebič sami neopravujte. Všetky opravy musí vykonávať len kvalifikovaný opravár.

## **BEZPEČNOSŤ DETÍ!**

- Pokiaľ likvidujete spotrebič so zámkou alebo poistkou na dverách, zaistite, aby boli dvierka v bezpečnej polohe, aby sa v spotrebiči nemohli zatvoriť deti.
- Tento spotrebič môžu používať deti staršie ako 8 rokov a osoby s obmedzenými fyzickými, senzorickými alebo mentálnymi schopnosťami alebo osoby neskúsené a nevedomé za predpokladu, že je zaistený dostatočný dozor alebo sú poskytnuté dostatočné pokyny, ako používať spotrebič bezpečným spôsobom, a že osoby rozumejú možným rizikám.
- Deti sa nesmú so spotrebičom hrať. Čistenie a používateľskú údržbu nesmú vykonávať deti bez dozoru.

## Názvy súčastí

Ospravedlňujeme sa, že niektoré funkcie a príslušenstvo chladničky, ktorú ste si zakúpili, nemusí zodpovedať obrázkom. Pozrite sa prosím do zoznamu balenia, ktorý je súčasťou balenia chladničky.



## Príprava pred použitím

---

### Varovania

- Okrem riešení odporúčaných výrobcom nepoužívajte mechanické zariadenia alebo iné prostriedky na urýchlenie rozmrazovania.
- Okrem typov odporúčaných výrobcom nepoužívajte vo vnútornom priestore na potraviny elektrické spotrebiče.
- Chladnička je dodávaná s chladivom R600a a penovým materiálom z cyklopentánu, pričom v oboch prípadoch ide o horľavé materiály. Chladnička by mala byť izolovaná pred požiarom a je zakázané vykonávať spaľovanie.

### Nová chladnička

- Odstráňte všetky obalové materiály pred použitím, vrátane podložky na spodnej časti a penových podložiek a pogumovaného papiera vo vnútri;
- Na čistenie použite teplú vodu a mokrú handričku a vyčistite vnútorné a vonkajšie časti chladničky (do teplej vody pridajte trochu čistiaceho prostriedku a používajte na čistenie čistú vodu);
- Pripravte oddeľujúcu uzemňovaciu zásuvku s obidvoma polaritami. Nepoužívajte viacúčelovú zásuvku s inými elektrickými spotrebičmi;
- Pripojte uzemňovací vodič. Zásuvka musí byť vybavená spoľahlivým uzemňovacím vodičom.

### Preprava a umiestnenie chladničky

#### Preprava

- Chladničku neobracajte, neukladajte na bok, netlačte na ňu ani chladničkou netraste. Počas premiestňovania chladničky nesmie byť uhol sklonu väčší ako 45°.
- Počas premiestňovania nevyvíjajte veľmi veľký tlak na dvierka alebo horný kryt, inak dôjde k deformácii.
- Mierne nakloňte chladničku dozadu (menej ako 20°), aby ste mohli vykonať presun na krátku vzdialenosť.

#### Umiestnenie

- g. Umiestnite chladničku na vetrané miesto, ďaleko od zdrojov tepla a priameho slnečného žiarenia. Aby ste zabránili korózii alebo zníženiu izolačných vlastností, neumiestňujte ju na vlhké miesto.
- h. Voľný priestor nad hornou časťou chladničky nesmie byť menší ako 30 cm. Vzdialenosť voči obidvom stranám nesmie byť menší ako 10 cm. Vzdialenosť voči stene nesmie presiahnuť 75 mm, čo umožňuje pohodlné otváranie a zatváranie dvierok a rozptyl tepla.
- i. Chladničku umiestnite na rovnú a pevnú podlahu. (Pokiaľ nie je chladnička stabilná, môžete ju nastaviť pomocou regulačných nožičiek.)

### Tipy k úspore energie

- Spotrebič by mal byť umiestnený v najchladnejšej časti miestnosti, z dosahu spotrebičov produkujúcich teplo alebo výhrevných vedení a mimo priameho slnečného žiarenia.
- Pred vložením do spotrebiča nechajte teplé jedlo vychladnúť na izbovú teplotu. Preťaženie spotrebiča spôsobuje, že kompresor musí byť v prevádzke dlhšie. Potraviny, ktoré sú zmrazené veľmi pomaly, môžu stratiť svoju kvalitu alebo sa pokaziť.
- Zaistite, aby boli potraviny poriadne zabalené, a pred vložením do spotrebiča utrite nádoby do sucha. Zníži sa tak tvorba námrazy vo vnútri spotrebiča.

- Skladovací kôš spotrebiča by nemal byť vystlaný hliníkovou fóliou, voskovým papierom ani papierovými utierkami.
- Vložky narušujú cirkuláciu studeného vzduchu a znižujú tak efektívnosť spotrebiča.
- Usporiadajte a označte potraviny, aby sa obmedzil čas otvárania dverok a zabránilo rozsiahlemu hľadaniu. Vyberte naraz toľko položiek, koľko potrebujete, a zatvorte čo najskôr dverka.

## Správne použitie chladničky

---

### Pozor

Uistite sa, či elektrické vedenie nie je stlačené chladničkou ani inými predmetmi. Pred pripojením elektrického vedenia sa uistite, či rozsah napätia chladničky zodpovedá napätiu zdroja napájania.

Zaistite, aby bola chladnička umiestnená správne a stabilne. Vezmite na vedomie všetky bezpečnostné záležitosti, ktoré vyžadujú pozornosť.

- Pripojte elektrickú energiu

Po pripojení elektrickej energie spotrebič prejde do stavu z výroby.

- Vložte do chladničky potraviny

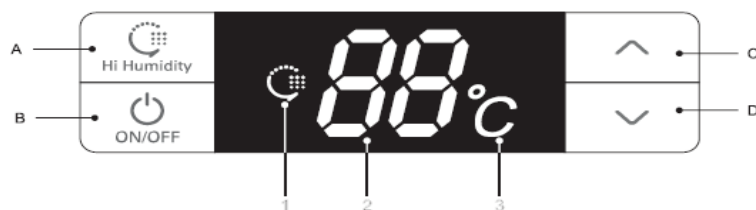
Odporúčanie: po určitom čase prevádzky, keď chladnička dosiahne teplotu pre skladovanie, prípadne po prvom zastavení kompresora, vložte do chladničky potraviny, čo je prínosné pre udržanie čerstvosti.

Poznámka: pokiaľ je nastavená teplota zmenená alebo sú vložené nové potraviny, teplota vo vnútri boxu dosiahne po čase rovnováhu, čo je dané mierou zmeny teploty, teplotou okolitého prostredia, počtu otvárania dvierok, množstvom potravín vo vnútri atď.



## Predstavenie funkcií

---



### • Tlačidlá

- A. Hi Humidity (Vysoká vlhkosť): režim vysokej vlhkosti
- B. ON/OFF (Zapnuté/Vypnuté): spustenie alebo vypnutie systému
- C.  $\wedge$ : zvýšenie teploty chladiaceho oddielu
- D.  $\vee$ : zníženie teploty chladiaceho oddielu

### • Názvy funkcií obrazovky displeja

1. Číslice vysokej vlhkosti
2. Digitron oblasti teploty
3. Číslice teploty ( $^{\circ}\text{C}$ )

### • Ovládanie displeja

- Prvé zapnutie:  
Všetko svieti počas 3 sekúnd s prvotným zvukovým signálom.  
Predvolené teplota chladiaceho oddielu je  $5^{\circ}\text{C}$ .
- Zobrazenie normálnej prevádzky:  
Oblasť zobrazenia teploty: pri výskyte poruchy sa zobrazia chybové kódy, ktoré budú rolovať v poradí priorit; v stave bez poruchy sa zobrazí nastavená teplota.  
Číslice vysokej vlhkosti: svietia, keď je systém v režime vysokej vlhkosti.
- Ovládanie displeja:
  1. Za normálnej situácie nebude naďalej svietiť po 30 sekundách bez otvorenia alebo vykonania operácie pomocou tlačidiel;
  2. Keď sú dvierka otvorené, displej bude svietiť celý čas a zhasne 30 sekúnd po zatvorení dvierok.
  3. Pokiaľ dôjde k poruche a tá je v rámci „Chybového kódu“, displej sa rozsvieti raz a po 30 sekundách zhasne (pokiaľ zvukový signál znie dlhodobo, stlačte ľubovoľné tlačidlo a zvukový signál poruchy zrušíte);

### • Prevádzka v používateľskom režime

#### • Spustenie a vypnutie

V režime spustenia stlačte a podržte tlačidlo ON/OFF (Zapnuté/Vypnuté) (tlačidlo B) na 3 sekundy, zaznie zvukový signál a systém sa ihneď vypne;

V režime vypnutia stlačte a podržte tlačidlo ON/OFF (Zapnuté/Vypnuté) (tlačidlo B) na 3 sekundy, zaznie zvukový signál a systém sa ihneď spustí.

Stlačte tlačidlo ON/OFF (Zapnuté/Vypnuté) na 3 sekundy, aby ste systém vypli, a obrazovka displeja sa už nezobrazí. Okrem tlačidla ON/OFF (Zapnuté/Vypnuté) (tlačidlo B) prestanú ostatné tlačidlá reagovať a kompresor, osvetlenie dvierok a ďalšie súčasti budú ihneď vypnuté;

Stlačte tlačidlo ON/OFF (Zapnuté/Vypnuté) na 3 sekundy a systém sa spustí.

Pokiaľ je systém pred spustením v režime vysokej vlhkosti, bude svietiť číslica vysokej vlhkosti, inak systém zobrazí iba nastavenú teplotu a všetky súčasti budú spustené v režime, ktorý bol nastavený pred vypnutím.

## Predstavenie funkcií

---

Všetky nasledujúce funkcie musia byť ovládané v zapnutom stave.

### • Režim vysokej vlhkosti

Pokiaľ systém nie je v režime vysokej vlhkosti, stlačte a podržte tlačidlo Hi Humidity (Vysoká vlhkosť) (tlačidlo A) na 3 sekundy, čím spustíte režim vysokej vlhkosti a rozsvieti sa číslica vysokej vlhkosti. Pokiaľ je systém v režime vysokej vlhkosti, stlačte a podržte tlačidlo Hi Humidity (Vysoká vlhkosť) (tlačidlo A) na 3 sekundy, čím opustíte režim vysokej vlhkosti a číslica vysokej vlhkosti nebude naďalej svietiť.

Pri spustení režimu vysokej vlhkosti bude chladiaci oddiel pracovať v stave vysokej vlhkosti, aby sa zlepšila relatívna vlhkosť vzduchu vo vnútri chladiaceho oddielu.

### • Nastavenie teploty chladiaceho oddielu

Stlačte tlačidlá pre reguláciu teploty A (tlačidlo C) a V (tlačidlo D), aby ste nastavili teplotu vo vnútri oddielu, pričom nastavená teplota bude svietiť. Rozsah nastavenia je medzi 2 °C až 8 °C (neperiodická regulácia teploty); zmizne zo systému za 5 sekúnd a nastavenie sa prejaví. (Počas 5 sekúnd po dokončení nastavenia stlačte tlačidlo A alebo tlačidlo B, aby ste potvrdili stav nastavenia manuálne a nastavenie sa stalo platným.)

### • Ovládanie osvetlenia

Pokiaľ sú dvierka chladiaceho oddielu otvorené, osvetlenie chladiaceho oddielu bude svietiť. Ak sú dvierka chladiaceho oddielu zatvorené, osvetlenie chladiaceho oddielu nebude naďalej svietiť.

### • Tip pri otvorených dvierkach a ovládaní alarmu otvorených dvierok

Pokiaľ boli dvierka chladiaceho oddielu otvorené počas 120 sekúnd, zaznie varovný signál a ten bude znieť po 2 sekundách, pokiaľ nebudú dvierka zatvorené. Stlačte ľubovoľné tlačidlo, čím upozornenie na otvorené dvierka zrušíte.

### • Pamäť prerušenia napájania a počiatočný stav zapnutia

- Pokiaľ dôjde k prerušeniu napájania, chladnička si dokáže automaticky zapamätať prevádzkový režim a stav pred výpadkom. Po zapnutí sa vráti do stavu pred prerušením a spustí režim, ktorý bol nastavený pred prerušením.

- Počiatočný stav zapnutia: nastavená teplota chladiaceho oddielu je +5 °C a systém sa nenachádza v režime vysokej vlhkosti.

- Pamäť: obsahuje nastavenú teplotu chladiaceho oddielu, režim „Vysoká vlhkosť“ a súhrnné hodiny prevádzky kompresora.

Pokiaľ je napríklad systém pri výpadku napájania v stave vysokej vlhkosti, bude pokračovať v prevádzke v režime „Vysoká vlhkosť“ aj po opätovnom spustení napájania.

## Predstavenie funkcií

---

- **Upozornenie na vysokú teplotu chladiaceho oddielu**

Keď je teplota chladiaceho oddielu vyššia ako 15 °C počas 6 hodín, zaznie upozornenie na vysokú teplotu. Bzučiak bude zvonit' desaťkrát počas 1 sekundy a potom desaťkrát každých 30 minút a v oblasti zobrazenia teploty sa ukáže chybový kód (E9); zvonenie sa zastaví, keď bude teplota chladiaceho oddielu nižšia ako 10 °C. Stlačte ľubovoľné tlačidlo, čím varovný signál zrušíte (pokiaľ sa po 30 minútach nespustí). Stav zobrazenia chybového kódu však nie je zrušený, pokiaľ chyba nie je vyriešená.

- **Označenie chyby**

Chybový kód	Označenie	Chybový kód	Označenie
E1	Porucha snímača chladenia	E6	Chyba komunikácie
E4	Porucha snímača chladenia odmrazovania	E9	Upozornenie na vysokú teplotu chladiaceho oddielu
E7	Porucha snímača okolitej teploty	EC	Chyba okruhu EEPROM

Poznámka: pokiaľ dôjde k poruche, systém zobrazí kódy všetkých porúch spotrebiča tak, že budú rolovať. Varovanie bude po opravení poruchy automaticky zrušené, prípadne varovanie zrušíte stlačením ľubovoľného tlačidla. Pokiaľ dôjde k poruche, je prioritou zobrazovať chybový kód až do odstránenia poruchy, inak nie je možné zobrazit' nastavenú teplotu a stav vysokej vlhkosti. Pokiaľ sa porucha zobrazuje celý čas a automatické odstránenie poruchy zlyhá, obráťte sa prosím na zákaznícky servis alebo na odborných pracovníkov údržby.

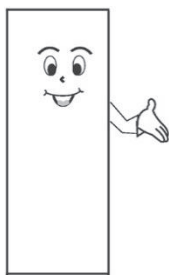
- **Vynútené odmrazovanie**

Stlačte a podržte tlačidlá „regulácie teploty“  $\wedge$  a v počas 3 sekúnd, aby ste vstúpili do režimu vynúteného odmrazovania. Horná poloha LED oblasti teploty vždy zobrazuje „3“ a v dolnej polohe nie je zobrazené nič. Keď vstúpite do režimu vynúteného odmrazovania, kompresor sa ihneď zastaví. Keď ste v režime vynúteného odmrazovania alebo keď sú existujúce podmienky uspokojivé, stlačte a podržte tlačidlá „regulácie teploty“  $\wedge$  a v počas 3 sekúnd, aby ste opustili režim vynúteného odmrazovania.

## Záležitosti vyžadujúce pozornosť

---

Nevykonávajte svojvoľnú demontáž ani opravu. Za účelom výmeny príslušenstva si zvolte opravu určenú výrobcom.



Používajte štandardnú napájaciu zásuvku s tromi otvormi (nad 10 A). Uzemnenie zásuvky musí byť správne.

Aby nedošlo k požiaru, nepoužívajte v blízkosti chladničky horľavé rozpúšťadlá.

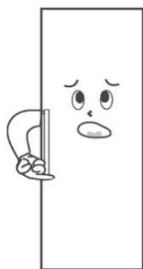


Aby nedošlo k zničeniu, požiaru a ďalším nehodám, nevkladajte do chladničky nič horľavé, výbušné, prchavé a žieravé. Aby nedošlo k zmrznutiu, prasknutiu a ďalším stratám, nevkladajte do chladiaceho priestoru fľaše s tekutinami alebo uzavreté nádoby.



Aby nedošlo k náhodnému ublíženiu spôsobenému zatvorením dieťaťa vo vnútri alebo pádom chladničky, nedovoľte deťom, aby vstupovali do chladničky alebo sa na ňu šplhali.

Na chladničku neodkladajte ťažké veci, inak by mohla ľahko spadnúť a spôsobiť poranenie.

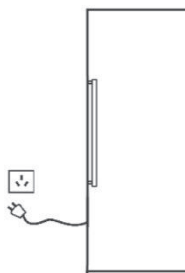


Nevkladajte do chladničky veľmi veľa potravín.

Neotvárajte dverka a šuplíky na dlhý čas ani často, inak by sa oslabila účinnosť celého spotrebiča a zvýšila prevádzková záťaž.



Pokiaľ chladnička nefunguje správne alebo je zničená, odpojte napájanie a informujte miestne servisné stredisko.



Nestriekajte vodu na hornú alebo zadnú stranu chladničky, inak by sa znížil izolačný účinok.

### Pozor:

Táto chladnička je určená výhradne pre domácnosť. Podľa národných noriem je chladnička pre domácnosť použiteľná iba na uskladnenie potravín a nemôže byť použitá na iný účel, ako je skladovanie krvi, liekov, biologických produktov atď.

## Údržba chladničky

---

### Čistenie

Otlačky prstov ľahko zostávajú na vonkajšom povrchu chladničky. Utrite ich pomocou suchej utierky. Pravidelne odstraňujte prach ako na zadnej strane, tak pod chladničkou.

Vnútrotný priestor chladničky by sa mal čistiť často, aby sa zabránilo cudziemu zápachu. Po odpojení napájania použite na čistenie mäkkú utierku a neutrálny čistiaci prostriedok a utrite pomocou čistej vody.

**Na čistenie vnútorného priestoru chladničky nepoužívajte nasledujúce produkty:**

- Alkalické alebo slabé alkalické čistiace prostriedky; (môžu spôsobiť prasknutie vnútornej vložky a umelohmotných súčastí)
- Mydlový prášok, benzín, amylacetát, alkohol atď.; (môžu zničiť umelohmotné súčasti)



### Výmena žiarovky osvetlenia

Pokiaľ došlo k poruche osvetlenia, obráťte sa prosím na zákaznícky servis.

### Odpojenie chladničky

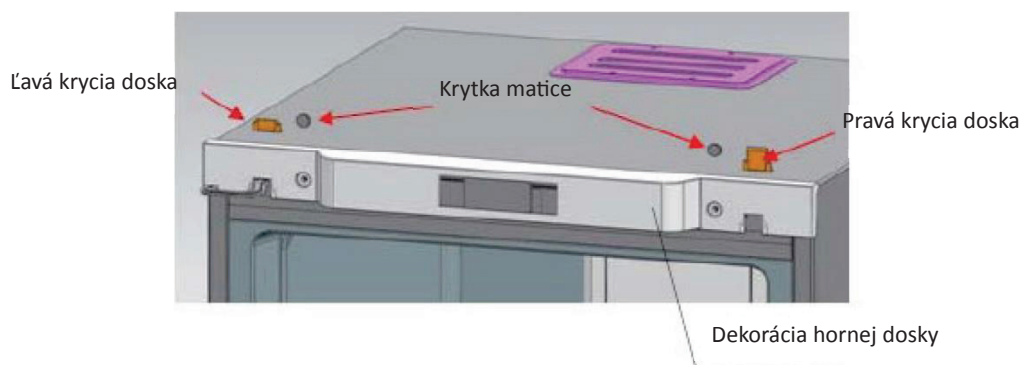
**Dlhodobé nepoužívanie:** Odpojte napájanie, aby ste zabránili úrazu elektrickým prúdom alebo požiaru v dôsledku starnutia elektrického vedení; vyčistite vnútrotný priestor chladničky; otvorte na čas dvierka a zatvorte ich, hneď ako bude vnútrotný priestor celkom suchý.

**Výpadok napájania:** Čo najmenej otvárajte dvierka; radšej by ste nemali vkladať veľké množstvo čerstvých potravín do vnútra chladničky.

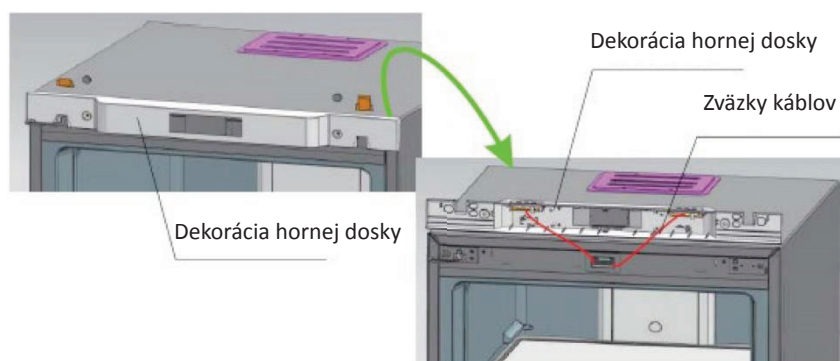
**Likvidácia:** Pri likvidácii starej chladničky je potrebné odmontovať tesnenie dvierok aby sa v nej deti nemohli náhodou zatvoriť.

## Zmena smeru dvierok vpravo-vľavo

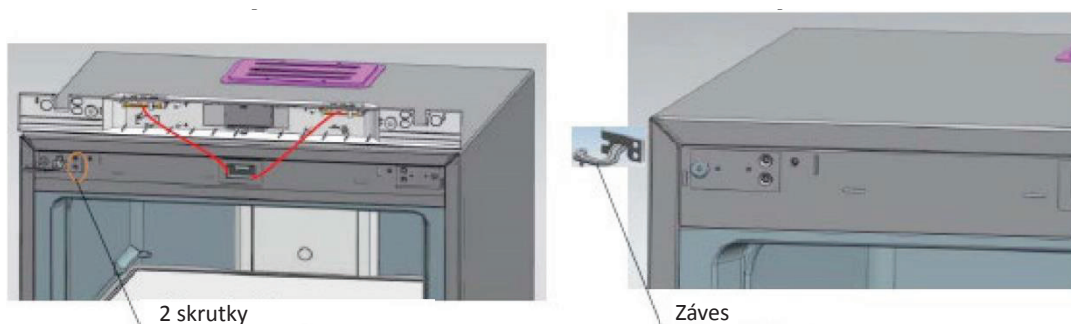
1. Z hornej dosky odstráňte dve krytky matíc a dve krycie dosky závesov (otvorte dvierka smerom doprava).



2. Z hornej dosky odstráňte dekoračné súčasti.

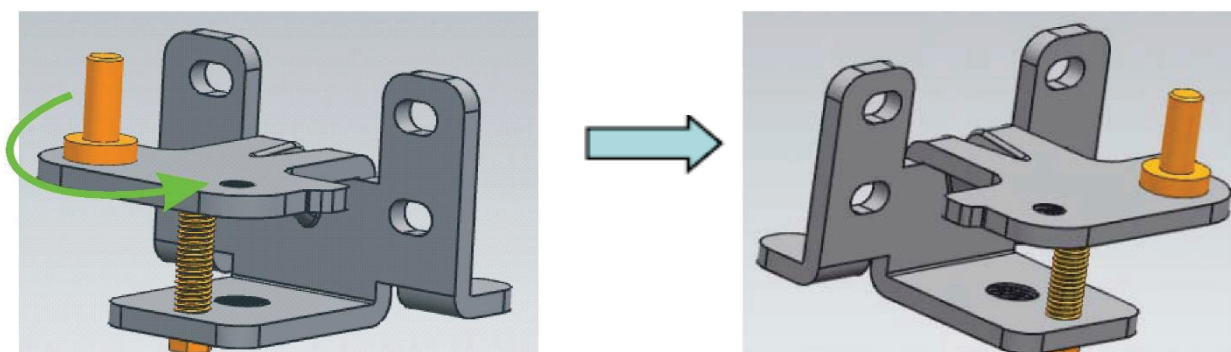


3. Vyberte dve skrutky pripevňujúce závesy, vytiahnite závesy z jednej strany von a súčasne demontujte dvierka. Nakoniec odstráňte závesy z dvierok.

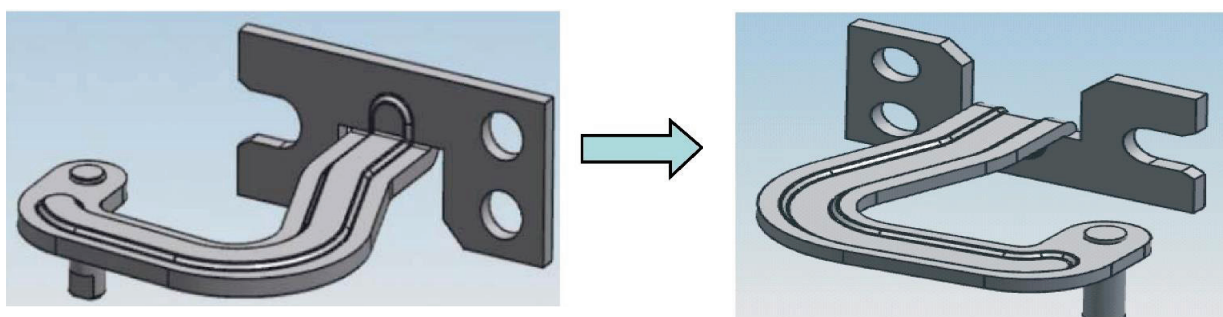


## Zmena smeru dvierok vpravo-vľavo

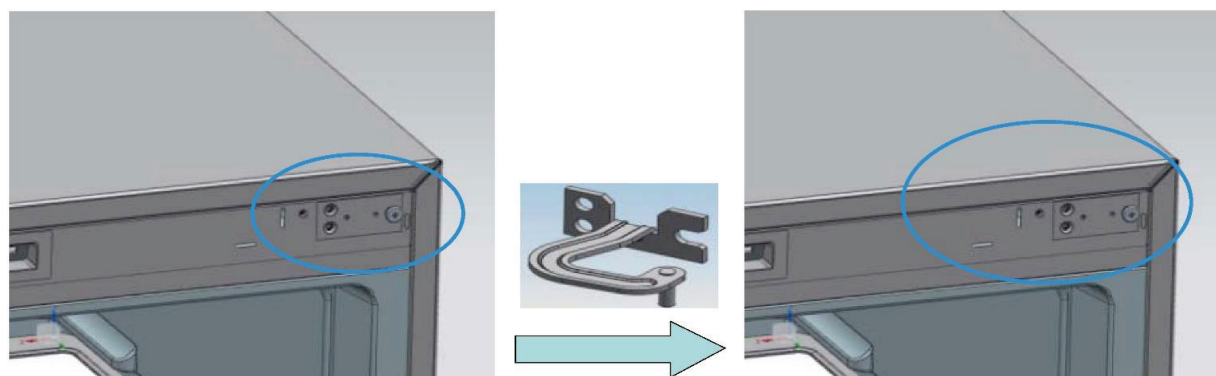
4. Opäť zostavte os dolného závesu: demontujte os pôvodného závesu a zostavte ju do zobrazenej pozície.



5. Opäť zostavte os horného závesu: demontujte os závesu a zostavte tak, že ju otočíte z druhej strany otvoru pre skrutku.



6. Namontujte pevný diel horného závesu (vľavo) na pravú stranu.



7. Namontujte dolný záves na pravú stranu chladničky.

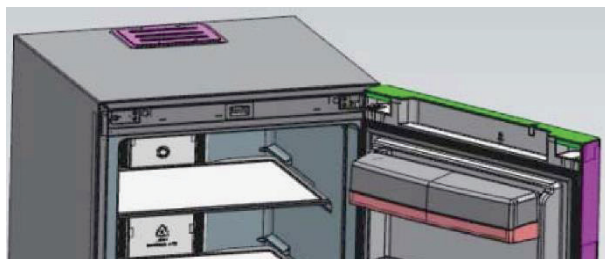


Dolný záves

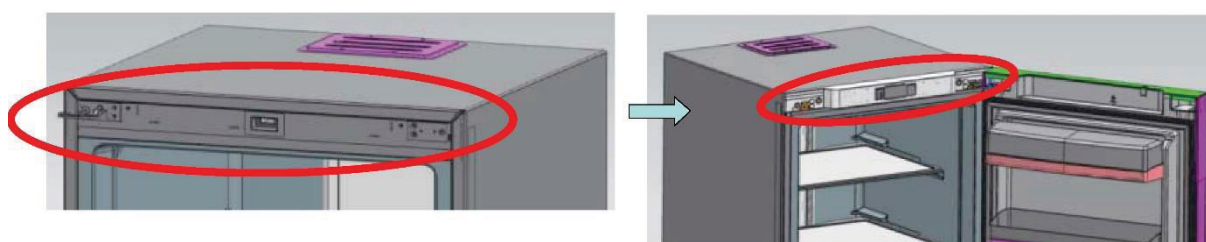


## Zmena smeru dvierok vpravo-vľavo

8. Najskôr namontujte horné závesy do príslušných otvorov osí na pravej strane (na dvierkach), potom umiestnite dvierka na dolné závesy, zatlačte horné závesy do pevných dielov závesov a nakoniec horné závesy pripevnite.

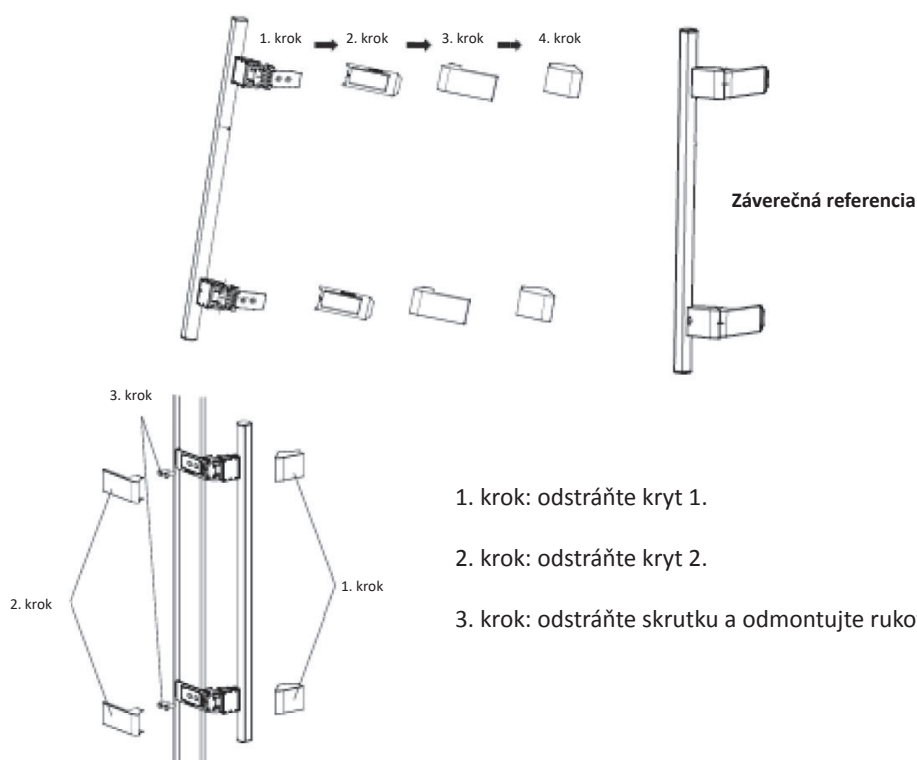


9. Namontujte dekoráciu hornej dosky, krytky matíc a krycie dosky závesov.



### Montáž rukoväti

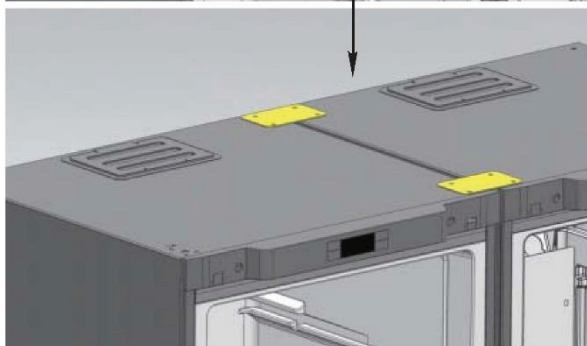
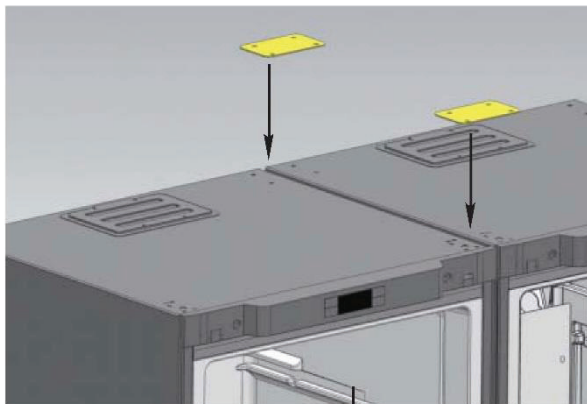
1. krok: predbežne zostavte súčasti a pripevnite na dvierka pri celkovej montáži.
2. krok: namontujte klznú dosku na montážnu základňu rukoväti.
3. krok: pripevnite dekoračnú časť rukoväti na montážnu základňu rukoväti.
4. krok: zakryte dekoračnú časť rukoväti na základni pripevnenej skrutkami.



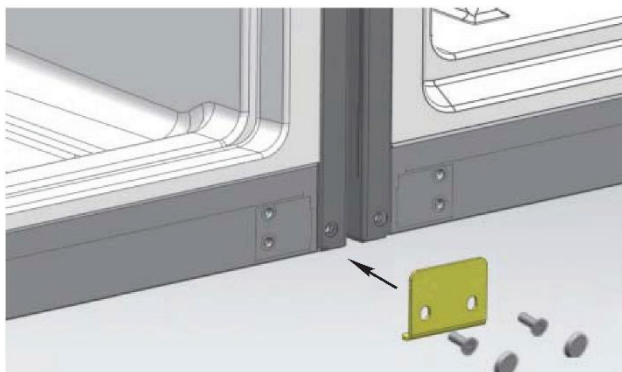
## POSTUP PRIPOJENIA SKRINIEK CHLADNIČIEK A MRAZNIČIEK

1. krok: Dajte dve skrinky dohromady a nechajte iba 10 mm medzeru.

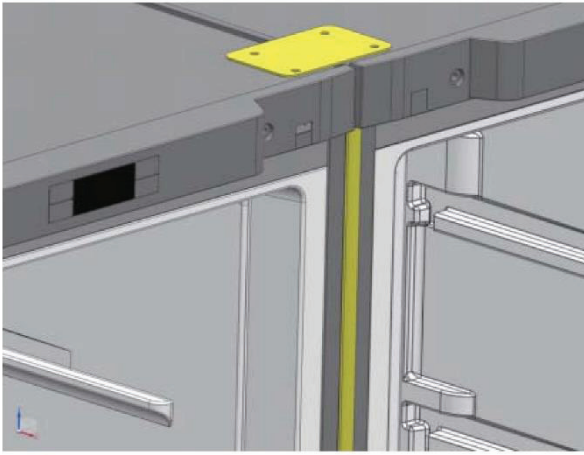
Pripevnite spojovací záves na miesto, ktoré je znázornené na obrázku.



2. krok: Nasadte dolný spojovací záves na spodnú časť obidvoch skriniek.



3. krok: Do vnútra medzery medzi obidvoma skrinkami vložte lištu. Spojovací krok je dokončený.



## Odstraňovanie porúch

---

Pred opravou chladničky si pozorne prečítajte nasledujúci obsah:

Problémy	Možné dôvody a záležitosti vyžadujúce kontrolu
Nefunkčnosť	<ul style="list-style-type: none"><li>• Výpadok elektrickej energie alebo je uvoľnené pripojenie.</li><li>• Veľmi nízke napätie.</li></ul>
Nedostatočná čerstvosť	<ul style="list-style-type: none"><li>• Regulácia vysokej teploty.</li><li>• Veľmi veľké množstvo potravín.</li><li>• Vložili ste naraz veľké množstvo teplého jedla.</li><li>• Častá manipulácia s dvierkami (otváranie a zatváranie).</li><li>• Neúplné zatvorenie dvierok.</li><li>• Blízky zdroj tepla.</li></ul>
Nezvyčajne zvuky	<ul style="list-style-type: none"><li>• Nerovná podlaha a nestabilné umiestnenie.</li><li>• Nesprávne umiestnenie príslušenstva.</li></ul>
Zápach	<ul style="list-style-type: none"><li>• Neuzatvorený obal aromatickej potraviny.</li><li>• Kyslé jedlo.</li><li>• Nečistoty vo vnútri chladničky.</li></ul>

**Pokiaľ problém po kontrole všetkých vyššie uvedených záležitostí stále pretrváva, obráťte sa prosím na zákaznícky servis našej spoločnosti. Poškodený prívodný kábel musí byť z dôvodu bezpečnosti vymenený pracovníkom údržby povereným našou spoločnosťou.**

### Bežné zvuky a javy

V potrubí prúdi veľmi rýchlo chladiaca kvapalina, niekedy obsahuje niekoľko vzduchových bublín, ktoré môžu spôsobovať nepravidelné zvuky na vstupe.

Keď je vlhkosť vzduchu relatívne vysoká, oblasti okolo dvierok môžu byť vlhké. Môžete ich vyčistiť pomocou suchej handričky.

## LIKVIDÁCIA STARÉHO SPOTREBIČA



Tento spotrebič je označený podľa európskej smernice 2012/19/EÚ o starých elektrických a elektronických zariadeniach (OEEZ).

OEEZ sa týka prchavých látok (ktoré môžu mať škodlivý vplyv na životné prostredie) a základných súčastí (ktoré je možné opakovane využiť).

Je potrebné postupovať podľa OEEZ, aby sa správne zlikvidovali všetky prchavé látky a recyklovali všetky materiály.

Jednotlivci môžu hrať významnú úlohu pri ochrane životného prostredia. Počas likvidácie je potrebné dodržiavať niektoré základné pravidlá:

S elektrickými a elektronickými zariadeniami sa nesmie zaobchádzať ako s domácim odpadom.

Elektrické a elektronické zariadenia musia byť odovzdávané do príslušného zberného dvora spravovaného miestnou samosprávou alebo registrovanou spoločnosťou. Vo väčšine krajín sa organizuje odber veľkých elektrických a elektronických zariadení z domácností.

Vo väčšine krajín, keď kúpite nový spotrebič, môžete starý odovzdať obchodníkovi, ktorý musí bezplatne prijať jeden starý spotrebič za jeden nový predaný spotrebič, pokiaľ sa jedná o ekvivalentný typ s rovnakým určením, ako nový zakúpený spotrebič.

### Zhoda s predpismi

Umiestnením značky **CE** na tento produkt potvrdzujeme zhodu so všetkými príslušnými európskymi smernicami týkajúcimi sa bezpečnosti, ochrany zdravia a ochrany životného prostredia, ktoré môžete použiť pre tento produkt.

**CANDY HOOVER GROUP S.R.L.**  
Via Privata Eden Fumagalli  
20047 Brugherio Milan Italy