



USER MANUAL

UPRIGHT LARDER



LANGUAGES

Italiano.....	3
English	25
Français	57
Español	79
Deutsch	91
Portuguese	114
Nederlands.....	136
Čeština	159
Polski	181

Grazie per aver acquistato questo prodotto.

Prima di utilizzare il frigorifero, leggere attentamente questo manuale di istruzioni per ottimizzare il rendimento dell'elettrodomestico. Conservare tutta la documentazione per future consultazioni o per altri proprietari. Questo prodotto è destinato esclusivamente all'uso domestico o applicazioni simili, come:

- zone cucina per il personale di negozi, uffici e altri ambienti lavorativi,
- aziende agricole, clienti di hotel e motel e altri ambienti residenziali,
- ad es. Bed and Breakfast (B&B),
- servizi di catering e altri usi diversi dalla vendita al dettaglio.

Questo elettrodomestico deve essere utilizzato esclusivamente per la conservazione di alimenti. Altri utilizzi sono pericolosi e il produttore in questi casi non sarà responsabile. Si raccomanda di consultare le condizioni della garanzia. Per un funzionamento senza problemi e per ottimizzare il rendimento dell'elettrodomestico, leggere attentamente queste istruzioni. Il mancato rispetto delle istruzioni fornite potrebbe annullare il diritto all'assistenza gratuita durante il periodo di garanzia.

INFORMAZIONI DI SICUREZZA

Questa guida contiene numerose informazioni importanti per la sicurezza. Conservare queste istruzioni in un luogo sicuro per una facile consultazione durante l'uso dell'elettrodomestico.

Il frigorifero contiene un gas refrigerante (isobutano, R600a) e un gas isolante (ciclopentano); entrambi i gas sono altamente compatibili con l'ambiente ma sono infiammabili.



Attenzione: rischio di incendio

Se il circuito di refrigerazione è visibilmente danneggiato:

- evitare la vicinanza con fiamme libere e fonti di ignizione.

Ventilare accuratamente l'ambiente in cui è installato l'elettrodomestico.

AVVERTENZA!

- Durante le operazioni di pulizia o trasporto dell'elettrodomestico, fare attenzione a non toccare i cavi metallici del condensatore sul retro dell'elettrodomestico per evitare di ferirsi le dita e le mani o di danneggiare il prodotto.
- Questo elettrodomestico non può essere impilato con altri elettrodomestici. Non sedersi né salire sull'elettrodomestico. Non è progettato per simili utilizzi. Ci si potrebbe ferire o l'elettrodomestico potrebbe danneggiarsi.
- Accertarsi che il cavo di alimentazione non resti impigliato sotto l'apparecchiatura per evitare che si laceri o si danneggi.
- Quando l'elettrodomestico viene posizionato, fare attenzione a non danneggiare il pavimento, i tubi, il rivestimento delle pareti ecc. Non spostare l'elettrodomestico tirandolo per il coperchio o per la maniglia. Non consentire ai bambini di giocare con l'apparecchio o manomettere i controlli. In caso di inosservanza delle istruzioni, l'azienda declina qualunque responsabilità.
- Non installare l'elettrodomestico in luoghi umidi, unti o polverosi, e non esporlo all'acqua e alla luce solare diretta.
- Non installare l'elettrodomestico accanto a caloriferi o materiali infiammabili.
- In caso di interruzione della corrente, non aprire il coperchio. Se il blackout non supera le 20 ore, gli alimenti congelati non dovrebbero subire alterazioni. Se l'interruzione della corrente dura di più, controllare il cibo e consumarlo immediatamente o ricongelarlo solo dopo averlo cotto.

- Se il coperchio del congelatore orizzontale non si riapre facilmente subito dopo che è stato chiuso, non si tratta di un problema, in quanto tale condizione dipende dalla differenza di pressione che si bilancerà entro pochi minuti consentendo nuovamente l'apertura del coperchio.
- Collegare l'elettrodomestico all'alimentazione elettrica solo dopo aver tolto l'imballo e le protezioni per il trasporto.
- Prima di accendere l'elettrodomestico, attendere almeno 4 ore per consentire all'olio del compressore di assestarsi nel caso in cui l'elettrodomestico sia stato trasportato in posizione orizzontale.
- Utilizzare il congelatore solo per gli scopi previsti, ossia la conservazione e il congelamento di alimenti.
- Non conservare medicinali o materiali di ricerca nelle cantinette. Non conservare medicinali o materiali di ricerca che richiedano un controllo rigido della temperatura di conservazione, in quanto potrebbero deteriorarsi e provocare reazioni incontrollate e pericolose.
- Prima di qualunque intervento, scollegare il cavo di alimentazione dalla presa elettrica.
- Quando il prodotto viene consegnato, accertarsi che non sia danneggiato e che tutti i componenti e gli accessori siano in perfette condizioni.
- In caso di perdita nell'impianto di refrigerazione, non toccare la presa di corrente ed evitare l'uso di fiamme libere. Aprire la finestra e arieggiare l'ambiente. Rivolgersi al centro assistenza per chiedere la riparazione.
- Non adoperare adattatori né cavi di prolunga.
- Non tirare o piegare eccessivamente il cavo di alimentazione e non toccare la spina con le mani umide.
- Per scongiurare il rischio di incendi o scosse elettriche, non danneggiare la spina e/o il cavo di alimentazione.
- Se il cavo di alimentazione dell'elettrodomestico dovesse essere danneggiato, farlo sostituire dal produttore, dal suo servizio tecnico o da un tecnico qualificato, per evitare rischi.
- Non collocare o conservare materiali infiammabili o estremamente volatili (ad es. etere, benzina, GPL, propano, bombolette per aerosol, adesivi, alcool puro), in quanto possono provocare esplosioni.
- Non adoperare né conservare spray infiammabili (ad es. bombolette di vernice spray) accanto alle cantinette, in quanto potrebbero svilupparsi incendi o esplosioni.
- Non collocare oggetti e/o contenitori pieni d'acqua sopra l'elettrodomestico.
- Si sconsiglia l'uso di prolunghe e prese multiple.
- Non smaltire l'elettrodomestico nel fuoco. Fare attenzione a non danneggiare il circuito/i tubi di raffreddamento dell'elettrodomestico durante il trasporto e l'uso. In caso di danni, non esporre l'elettrodomestico al fuoco o a potenziali fonti di ignizione, e ventilare immediatamente l'ambiente in cui è installato.
- L'impianto di refrigerazione collocato nella parte posteriore e nella parte interna delle cantinette contiene refrigerante, per cui occorre particolare attenzione a non danneggiare i tubi.

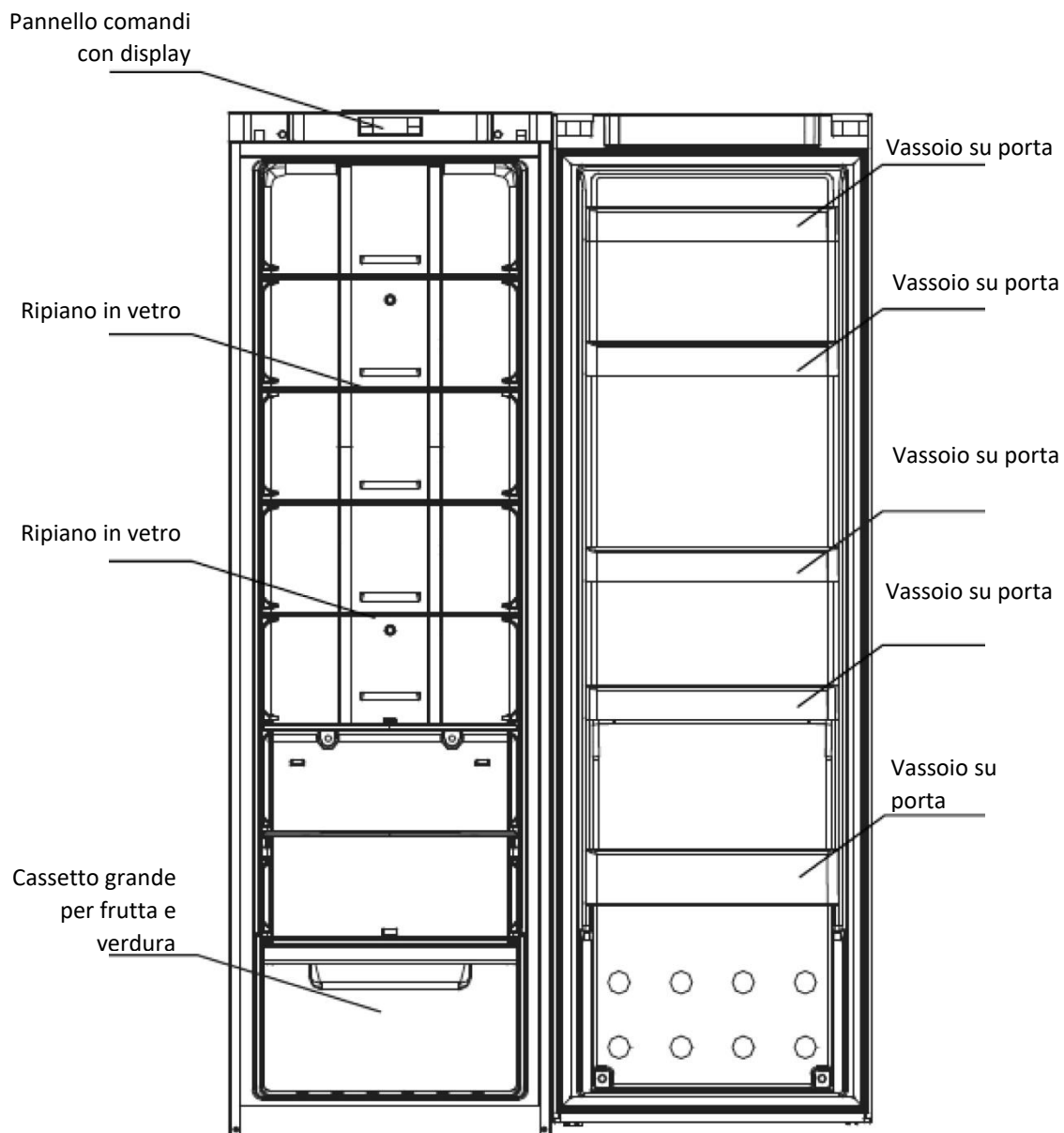
- Non adoperare apparecchiature elettriche all'interno dei compartimenti dell'elettrodomestico destinati alla conservazione degli alimenti, a meno che non siano del tipo consigliato dal produttore.
- Non danneggiare il circuito di refrigerazione.
- Non usare oggetti meccanici o utensili diversi da quelli consigliati dal produttore per accelerare lo sbrinamento.
- Non adoperare apparecchiature elettriche all'interno dei compartimenti per la conservazione degli alimenti, a meno che non siano del tipo consigliato dal produttore.
- Tenere libere da ostruzioni le aperture di ventilazione sull'involucro del frigorifero.
- Non toccare gli elementi di raffreddamento interni, soprattutto con le mani bagnate, per evitare bruciature o lesioni.
- Non adoperare oggetti appuntiti o affilati (ad es. coltelli o forchette) per rimuovere il ghiaccio.
- Non utilizzare asciugacapelli, stufe o apparecchi simili per lo sbrinamento.
- Non adoperare coltelli o oggetti appuntiti per rimuovere brina o ghiaccio. Il circuito del refrigerante potrebbe danneggiarsi ed eventuali fuoriuscite potrebbero provocare danni oculari o incendi.
- Non adoperare dispositivi meccanici o altre apparecchiature per accelerare il processo di sbrinamento.
- Evitare nel modo più assoluto l'uso di fiamme libere o apparecchiature elettriche (ad es. stufe, pulitrici a vapore, candele, lampade a olio e altri oggetti simili) per accelerare lo sbrinamento.
- Non lavare con acqua la zona del compressore, ma dopo la pulizia strofinarla con un panno asciutto per evitare la formazione di ruggine.
- Tenere pulita la presa di corrente, in quanto l'eccesso di residui di polvere può causare incendi.
- Il prodotto è progettato e realizzato esclusivamente per l'uso domestico.
- Qualora il prodotto venga installato o utilizzato in ambienti commerciali o non residenziali, la garanzia potrebbe essere annullata.
- Il prodotto deve essere installato correttamente, posizionato e utilizzato secondo le istruzioni riportate nel manuale d'uso fornito in dotazione.
- La garanzia vale solo per i prodotti nuovi e non è trasferibile se il prodotto viene rivenduto.
- L'azienda declina qualunque responsabilità in caso di danni incidentali o consequenziali.
- La garanzia non limita in alcun modo i diritti dell'utente previsti dalla legge.
- Le cantinette non possono essere riparate dall'utente. Tutti gli interventi devono essere effettuati esclusivamente da personale qualificato.

SICUREZZA DEI BAMBINI!

- Se occorre smaltire un vecchio prodotto con un lucchetto applicato allo sportello, accertarsi che venga lasciato in condizioni sicure per evitare il pericolo di intrappolamento di bambini.
- Questo elettrodomestico può essere utilizzato dai bambini di almeno 8 anni, da persone con ridotte capacità fisiche, sensoriali o mentali e da persone inesperte solo sotto supervisione o se hanno appreso le modalità di utilizzo sicuro dell'elettrodomestico e sono consapevoli dei relativi rischi.
- Impedire ai bambini di giocare con l'elettrodomestico. La pulizia e la manutenzione non devono essere effettuate dai bambini senza supervisione.

Nomi dei componenti

Scusandoci per alcune caratteristiche e accessori del frigorifero che avete acquistato che potrebbero non corrispondere alle illustrazioni, si consiglia di fare riferimento alla lista di imballaggio del frigorifero.



Preparazione prima dell'uso

Attenzione

- A parte le soluzioni consigliate dal costruttore, non utilizzare attrezzature meccaniche o altri mezzi per accelerare lo sbrinamento.
- Ad eccezione dei tipi raccomandati dal produttore, non utilizzare elettrodomestici all'interno di dispense per alimenti.
- Il frigorifero è dotato di refrigerante R600a e materiale schiumogeno ciclopentano, che sono entrambi combustibili. Il frigorifero obsoleto deve essere isolato dal fuoco ed è vietato il trattamento con combustione.

Nuovo frigorifero

- Rimuovere tutti i materiali di imballaggio prima dell'uso, compresi la rondella di seduta inferiore e cuscinetti in schiuma e la carta gommata all'interno;
- Utilizzare un panno di pulizia tiepido e umido per pulire l'interno e l'esterno del frigorifero (aggiungere un po' di detersivo nell'acqua calda e usare acqua pulita per pulire);
- Disporre una scatola di messa a terra separata con entrambe le polarità. Non condividere la presa multiuso con altri elettrodomestici;
- Collegare il cavo di terra. Il dispersore della presa deve essere dotato di un cavo di messa a terra affidabile.

Trasporto e posizionamento del frigorifero

Trasporto

- Non capovolgere, girare, premere e scuotere il frigorifero. Quando si sposta il frigorifero, l'angolo di inclinazione non deve essere maggiore di 45°.
- Durante lo spostamento, non esercitare una pressione eccessiva sulla porta o sulla protezione superiore, altrimenti si verificherebbero deformazioni.
- Togliere il frigorifero spostandolo leggermente all'indietro (meno di 20°) rispetto al rullo del carrello posteriore, per una breve distanza.

Posizionamento

- Posizionare il frigorifero in un luogo ventilato, lontano da fonti di calore e dalla luce diretta del sole. Per evitare la ruggine o ridurre il risultato dell'isolamento, non metterlo in luogo umido e in presenza di acqua.
- Lo spazio superiore per il frigorifero non deve essere inferiore a 30 cm. La distanza contro due lati non deve essere inferiore a 10 cm, la distanza contro la parete non deve superare 75 mm, ci deve essere la possibilità di aprire e chiudere la porta con praticità e di disperdere il calore.
- Posizionare il frigorifero su un pavimento piano e solido. (se non è stabile, si regolano le gambe di regolazione)

Accorgimenti per il risparmio energetico

- L'elettrodomestico deve essere posizionato nel punto più fresco della stanza, lontano da elettrodomestici che producono calore, lontano da condotti di riscaldamento, al riparo dalla luce diretta del sole.
- Lasciare raffreddare gli alimenti caldi a temperatura ambiente prima di inserirli nell'elettrodomestico. Un riempimento eccessivo fa andare a male gli alimenti.
- Assicurarsi di avvolgere correttamente gli alimenti e asciugare i contenitori prima di inserirli nell'elettrodomestico. In questo modo si riduce la formazione di brina all'interno dell'elettrodomestico.

Il cassetto dell'elettrodomestico non deve essere rivestito con foglio di alluminio, carta cerata, o carta da cucina.

- I rivestimenti interferiscono con la circolazione dell'aria fredda, rendendo l'elettrodomestico meno efficiente.

Organizzare ed etichettare gli alimenti per ridurre le aperture delle porte e le ricerche estese. Rimuovere tutti i prodotti necessari al momento giusto, e chiudere la porta il più rapidamente possibile.

Corretta applicazione del frigorifero

Avvertenza

Accertarsi che la linea di alimentazione elettrica non sia schiacciata dal frigorifero o da altri articoli. Prima di collegare la linea di alimentazione elettrica, assicurarsi che il campo di tensione del frigorifero corrisponda a quello dell'alimentazione.

Assicurarsi che il frigorifero sia posizionato correttamente e in modo stabile.
Essere consapevoli di tutte le questioni di sicurezza che richiedono attenzione.

1. Collegare l'elettricità

Dopo aver collegato l'elettricità, il frigorifero sarà in condizioni come uscito di fabbrica.

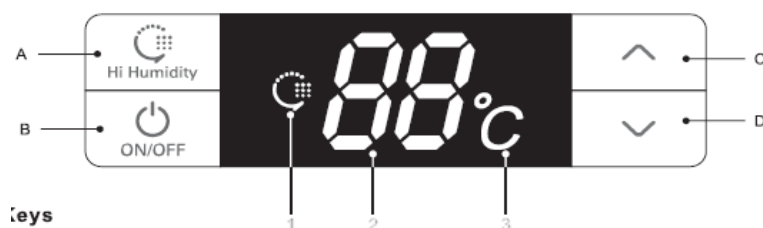
2. Mettere gli alimenti nel frigorifero

Suggerimento: dopo un breve periodo di funzionamento, il frigorifero arriverà alla temperatura di conservazione, oppure dopo la prima fermata del compressore, mettere gli alimenti all'interno per conservare la freschezza.

Nota: se la temperatura impostata viene modificata o se vengono immessi nuovi alimenti, la temperatura:

all'interno del vano raggiunge l'equilibrio dopo un dato periodo di tempo, che è determinato dal grado di variazione della temperatura, dalla temperatura ambientale, dalla frequenza di apertura, dalla quantità di alimenti all'interno e così via.

Introduzione alle funzioni



1. Tasto

- a. Hi Humidity: Modalità Alta Umidità
- B. ON/OFF: avvio o spegnimento del sistema
- C. \wedge : aumento della temperatura della cella frigorifera
- D. \vee : diminuzione della temperatura della cella frigorifera

2. Nomi delle funzioni dello schermo di visualizzazione

1. Dato Alta Umidità
2. Digitron della zona di temperatura
3. Dato della temperatura ($^{\circ}\text{C}$)

3. Controllo del display:

- Accensione per la prima volta:
tutto acceso per tre secondi con attivazione dell'avvisatore acustico.
La temperatura di default della cella frigorifera è di 5°C .
- Display funzionamento normale:
Zona di visualizzazione della temperatura: quando c'è un guasto, mostrerà i codici di guasto girando in ordine di priorità; senza guasto, mostrerà la temperatura impostata.
Dato Alta Umidità: acceso quando il sistema è in modalità Alta Umidità.
- Controllo del display:
 1. In condizioni normali, non si accende più dopo trenta secondi senza apertura e pressione del tasto;
 2. Quando la porta è in stato di apertura, il display sarà sempre acceso e smetterà trenta secondi dopo la chiusura della porta.
 3. Quando si verifica un guasto e si trova all'interno del "Codice errore", lo schermo si accende per una volta e smette dopo trenta secondi (se il cicalino suona da molto tempo, premere un tasto qualsiasi per annullare l'avvisatore acustico di guasto);

4. Funzionamento in modalità utente

• Avviamento e spegnimento

In modalità di avvio, tenere premuto il tasto ON/OFF (tasto B) per tre secondi, il cicalino di avviamento si attiva e il sistema si spegnerà immediatamente;

In modalità di spegnimento, tenere premuto il tasto ON/OFF (tasto B) per tre secondi, il cicalino di avviamento si attiva e il sistema si avvierà immediatamente.

Premere il tasto ON/OFF per tre secondi per spegnere il sistema e il display non verrà più visualizzato. Ad eccezione del tasto ON/OFF (tasto B), gli altri tasti smetteranno di rispondere, e il compressore, la lampada della porta e altri carichi si spegneranno immediatamente;

Premere il tasto ON/OFF per tre secondi per avviare il sistema. Prima di iniziare, se il sistema è in modalità di alta umidità, la cifra di alta umidità si accenderà, altrimenti il sistema accenderà solo la temperatura impostata e tutti i carichi si attiveranno nella modalità che avevano prima dello spegnimento.

Introduzione alle funzioni

Tutte le seguenti funzioni devono essere attivate nello Stato di avviamento

- **Modalità Alta Umidità**

Quando il sistema non è in modalità Alta Umidità, premere e tenere premuto il tasto Hi Humidity (tasto A) per tre secondi per avviare la modalità Alta Umidità e la cifra Alta Umidità si accenderà.

Quando il sistema è in modalità Alta Umidità, premere e tenere premuto il tasto Hi Humidity (tasto A) per tre secondi per uscire dalla modalità Alta Umidità e la cifra Alta Umidità non si accenderà più.

Quando si avvia la modalità ad alta umidità, la cella frigorifera funziona in condizioni di alta umidità per migliorare l'umidità relativa dell'aria all'interno della cella frigorifera.

- **Impostazione della temperatura della cella frigorifera**

Premere i tasti di regolazione della temperatura A (tasto C) e V (tasto D) per impostare la temperatura all'interno della cella e la temperatura impostata si accenderà. Il campo di impostazione è compreso tra 2°C e 8°C (regolazione non periodica della temperatura); uscirà dal sistema in cinque secondi e l'impostazione avrà effetto. (entro cinque secondi dopo aver terminato l'impostazione, premere il tasto A o il tasto B per confermare manualmente lo stato dell'impostazione e rendere valida l'impostazione).

5. Comando della lampada

Quando si apre la porta delle celle frigorifere, la lampada delle celle frigorifere si accende. Quando si chiude la porta delle celle frigorifere, la luce delle celle frigorifere non si accende più.

6. Suggerimento per l'apertura della porta e comando di allarme per l'apertura della porta

Se la porta della cella frigorifera è stata aperta per 120 secondi, si attiverà l'avvisatore acustico, che suonerà ogni 2 secondi fino a quando la porta non viene chiusa. Premere un tasto qualsiasi per annullare l'avviso di apertura della porta.

7. Memoria delle interruzioni di alimentazione e stato di accensione iniziale

- In caso di interruzione dell'alimentazione, il frigorifero può memorizzare la modalità operativa e lo stato in cui si trovava in modo automatico. Quando l'alimentazione ritorna, ripristinerà lo stato in cui si trovava prima dell'interruzione ed attiverà la modalità che era stata impostata prima dell'interruzione.

- Stato di accensione iniziale: la temperatura impostata della cella frigorifera è +5°C e il sistema non è in modalità di alta umidità.

- Memoria: include la temperatura impostata della cella frigorifera, la modalità "Alta Umidità" e le ore di lavoro cumulative del compressore.

Ad esempio, se il sistema presenta un'interruzione di alimentazione in stato di alta umidità, dopo il ripristino, continuerà a funzionare in modalità "Alta umidità".

Introduzione alle funzioni

8. Segnalazione della temperatura elevata della cella frigorifera

Quando la temperatura della cella frigorifera è stata superiore a 15°C per sei ore, si attiva la segnalazione acustica di alta temperatura. Il cicalino suonerà per un secondo per dieci volte e poi dieci volte ogni trenta minuti, e la zona di visualizzazione della temperatura mostrerà il codice di guasto (E9); il segnale acustico si spegnerà quando la temperatura della cella frigorifera è inferiore a 10°C. Premere un tasto qualsiasi per annullare il cicalino di avvertimento (se non si attiva dopo trenta minuti). Tuttavia, lo stato di visualizzazione del codice di guasto non viene annullato, finché il guasto non viene risolto.

9. Consigli in caso di guasto

Codice di guasto	Consiglio	Codice di guasto	Consiglio
E1	Anomalia sensore di temperatura	E6	Errore di comunicazione
E4	Anomalia sensore sbrinamento	E9	Segnalazione della temperatura elevata della cella frigorifera
E7	Anomalia sensore di temperatura ambiente	EC	Guasto del circuito EEPROM

Nota: quando c'è un guasto, il sistema visualizzerà tutti i codici di errore della macchina uno dopo l'altro. La segnalazione sarà automaticamente annullata dopo il ripristino del guasto; altrimenti, premere un tasto qualsiasi per annullare la segnalazione. Quando si verifica un guasto, è una priorità mostrare il codice di guasto fino al ripristino del guasto, altrimenti la temperatura impostata e lo stato di alta umidità non possono essere visualizzati.

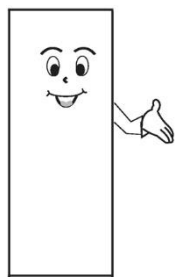
Se un guasto è stato visualizzato in continuo e il ripristino automatico non riesce, si prega di contattare il reparto post-vendita o personale di manutenzione qualificato.

10. Sbrinamento forzato

Premere e tenere premuti i tasti di "regolazione temperatura" \wedge e V per tre secondi per entrare in modalità sbrinamento forzato. La posizione alta della zona di temperatura del LED mostra sempre "3" con nessun display nella posizione bassa. Quando si entra in modalità sbrinamento forzato, il compressore si arresta immediatamente. Quando si lavora in modalità sbrinamento forzato o la condizione di uscita è soddisfatta, premere e tenere premuti i tasti di "regolazione della temperatura" A e V per tre secondi per uscire dalla modalità di sbrinamento forzato.

Problemi che richiedono attenzione

Non smontare o riparare arbitrariamente. Scegliere le officine di riparazione designate dal produttore per la sostituzione degli accessori.



Utilizzare una presa di alimentazione professionale standard a tre fori (superiore a 10 A). La messa a terra della presa deve essere buona.

Per evitare incendi, si prega di non utilizzare solventi combustibili nelle vicinanze del frigorifero.

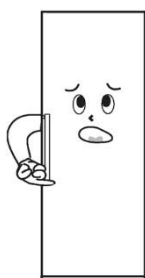
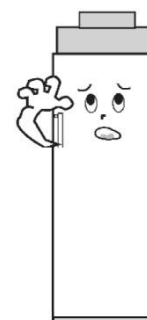


Per evitare la distruzione, incendi e altri incidenti, si prega di non mettere nulla di combustibile, esplosivo, volatile e fortemente corrosivo nel frigorifero. Per evitare il congelamento, la rottura e altre perdite, non mettere le bottiglie con fluidi o contenitori sigillati nella cella frigorifera.



Per evitare danni accidentali causati dalla chiusura di un bambino all'interno del frigorifero o dalla caduta del frigorifero, non permettere ai bambini di entrare nel frigorifero o di arrampicarsi su di esso.

Non mettere le cose pesanti nel frigorifero, altrimenti cadrà facilmente e causerà danni.

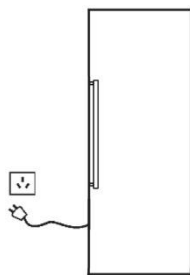


Non mettere troppi alimenti in frigorifero

Non aprire la porta e i cassetti per lungo tempo e non aprire nemmeno frequentemente la porta e i cassetti, altrimenti si indebolirebbe l'efficienza dell'intera macchina e si aumenterebbe il carico operativo.



Quando il frigorifero non è in funzionamento normale o è fuori servizio, interrompere l'alimentazione e informare il centro di assistenza locale.



Non spruzzare acqua sulla parte superiore o posteriore del frigorifero, si rischia di ridurre l'effetto isolante.

Attenzione:

Il prodotto è un frigorifero domestico. Secondo le norme nazionali, il frigorifero domestico è utilizzabile solo per conservare gli alimenti e non può essere utilizzato per altri scopi come la conservazione di sangue, farmaci, prodotti biologici, ecc.

Manutenzione del frigorifero

Pulizia

È facile lasciare tracce di impronte digitali sull'esterno del frigorifero. Utilizzare un asciugamano asciutto per pulire. Pulire periodicamente la polvere sia dietro che sotto il frigorifero.

L'interno del frigorifero deve essere pulito frequentemente per evitare odori estranei. Dopo l'interruzione dell'alimentazione elettrica, utilizzare un panno morbido e un detergente neutro per pulire, risciacquare con acqua pulita.

Non utilizzare i seguenti prodotti per pulire l'interno del frigorifero:

- Detergenti alcalini o alcalinoscorpianti (possono causare la rottura del rivestimento interno e dei componenti in plastica)
- Sapone in polvere, benzina, acetato di amile, alcool, ecc. (possono distruggere i componenti plastici)



Lampade e sostituzione

Se la lampada si guasta, si prega di contattare il personale specializzato di assistenza a domicilio.

Inattività

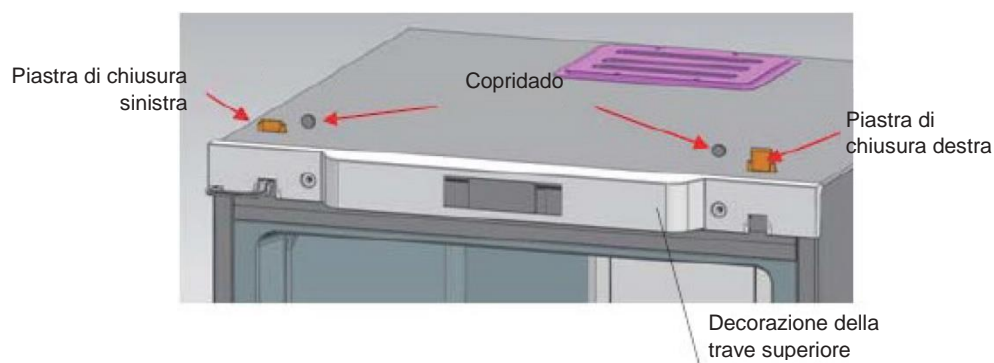
Mancato utilizzo entro un lungo periodo di tempo Si prega di spegnere l'alimentazione per evitare scosse elettriche o incendi dovuti all'invecchiamento della linea elettrica; pulire l'interno del frigorifero; aprire la porta per un certo tempo e chiuderla dopo che l'interno si è asciugato completamente.

Mancanza di alimentazione: Ridurre i periodi di apertura il più possibile; è meglio non introdurre alimenti freschi.

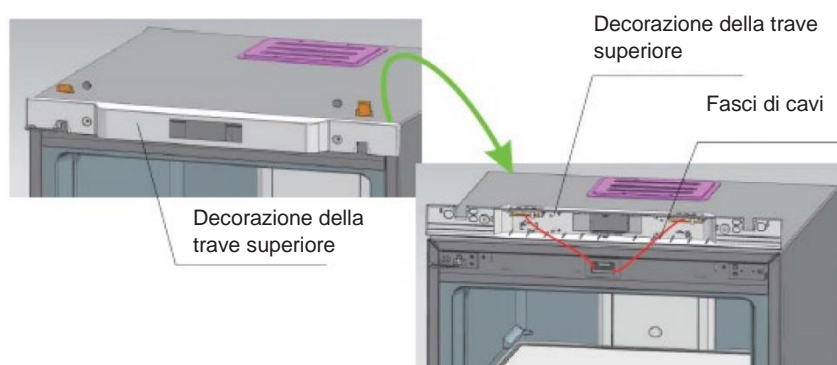
Smaltimento: Quando si deve smaltire un frigorifero inutilizzato, la guarnizione della porta deve essere smontata, in modo che i bambini non rimangano chiusi all'interno involontariamente.

Cambio porta destra-sinistra

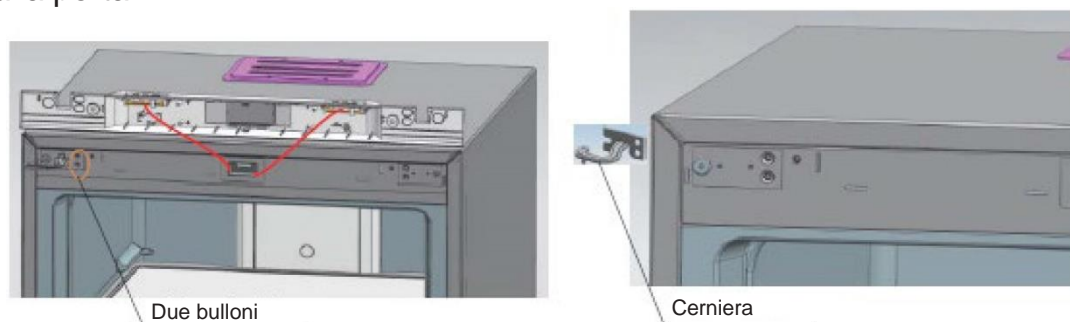
1. Rimuovere i due copridadi e le due piastre di copertura delle cerniere dalla trave superiore (aprire la porta verso destra)



2. Rimuovere gli elementi decorativi dalla trave superiore

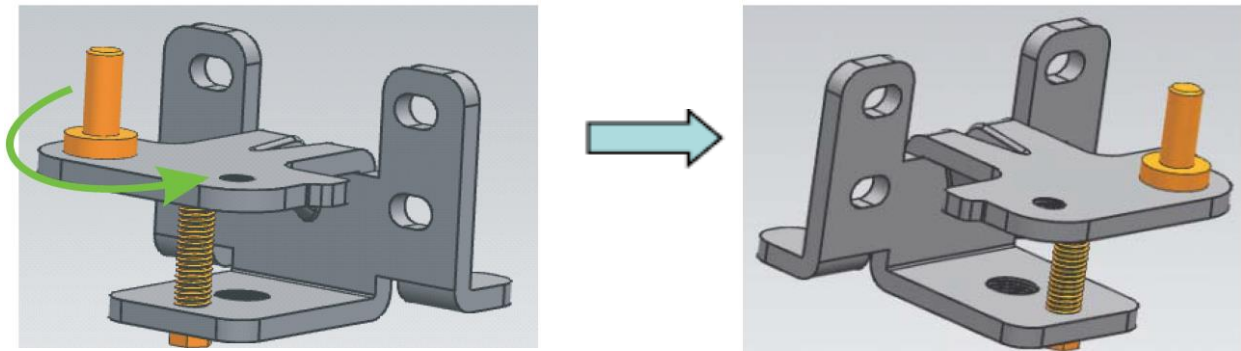


3. Togliere i due bulloni fissati con le cerniere, estrarre le cerniere da un lato e contemporaneamente smontare la porta. Come ultima cosa, estrarre le cerniere dalla porta.

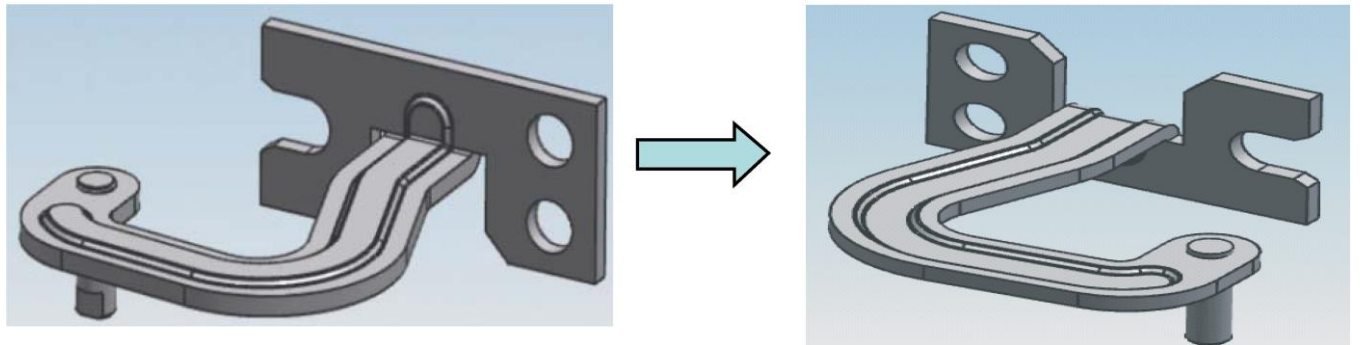


Cambio porta destra-sinistra

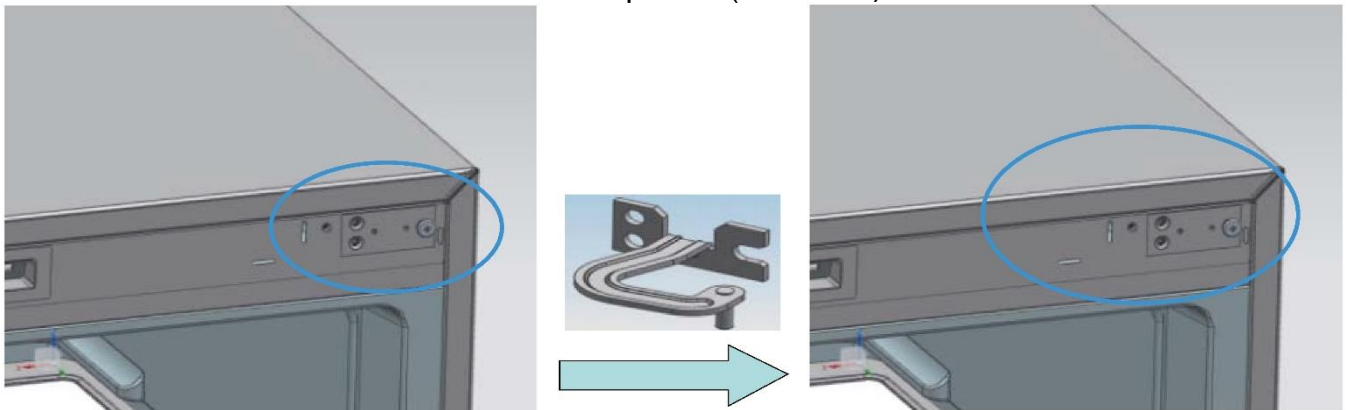
3. Rimontare il perno della cerniera inferiore: smontare il perno originale della cerniera e montarlo nella posizione illustrata.



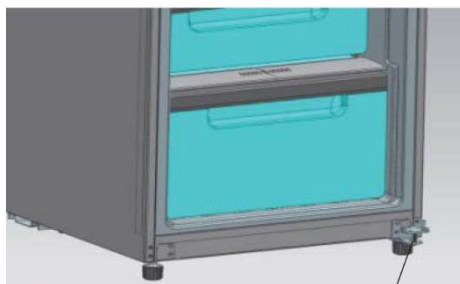
5. Rimontare il perno delle cerniere superiori: smontare il perno delle cerniere e montarlo ruotandolo dall'altra estremità del foro della vite.



6. Installare l'estremità fissa delle cerniere superiori (a sinistra) sul lato destro



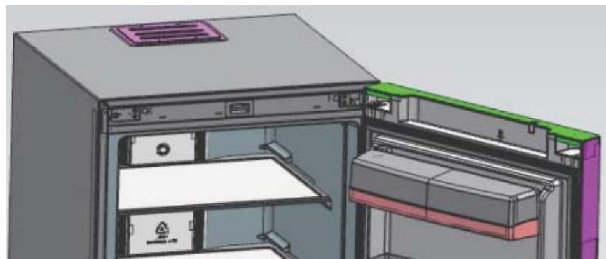
7. Installare la cerniera inferiore sul lato destro del frigorifero



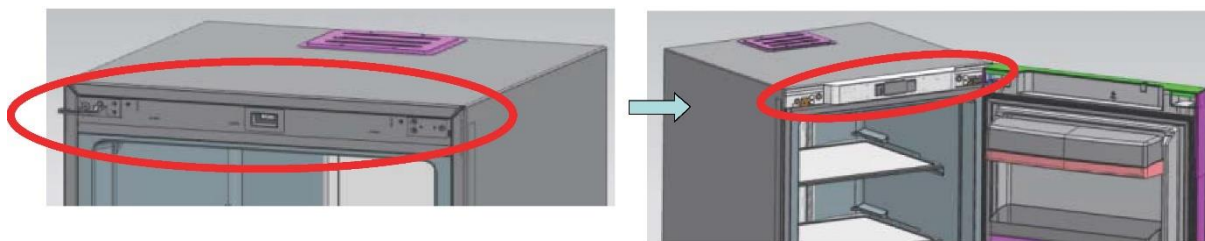
Cerniera inferiore

Cambio porta destra-sinistra

- 8 Installare prima le cerniere superiori nei relativi fori dei perni a destra (sulla porta), quindi posizionare la porta sulle cerniere inferiori, premere le cerniere superiori nelle estremità fisse della cerniera e fissare per ultime le cerniere superiori.

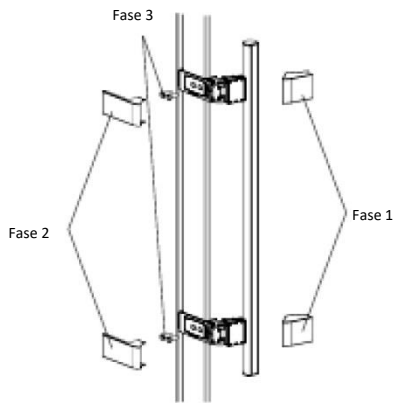
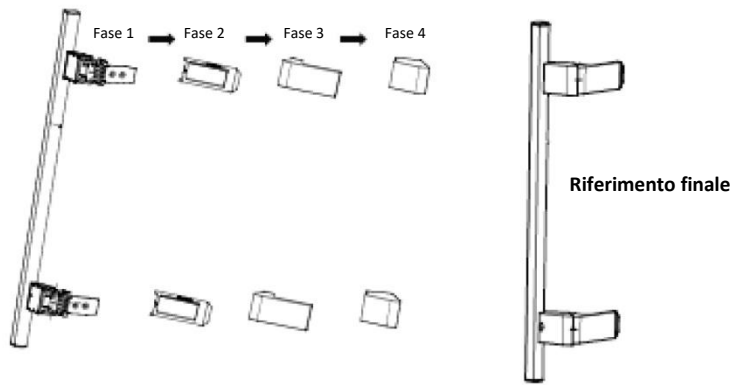


- 9 Installare la decorazione della trave superiore, i copridadi e le piastre di copertura delle cerniere



Installazione della maniglia

- Fase 1: Premontare i componenti e fissarli alla porta durante il montaggio generale.
Fase 2: montare la piastra di scorrimento nella base di montaggio della maniglia.
Fase 3: Fissare la finitura della maniglia sulla base di montaggio della maniglia.
Fase 4: Coprire la finitura della maniglia sulla base fissata con viti.



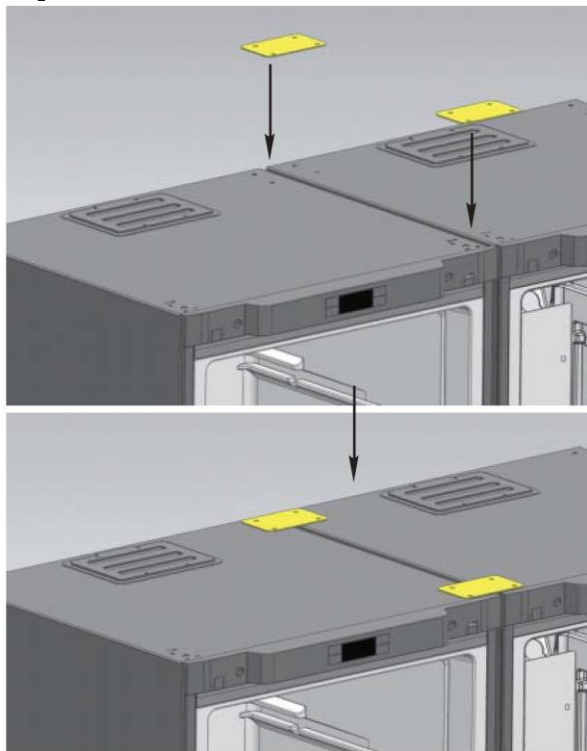
Fase 1: Togliere la copertura 1.

Fase 2: Togliere la copertura 2.

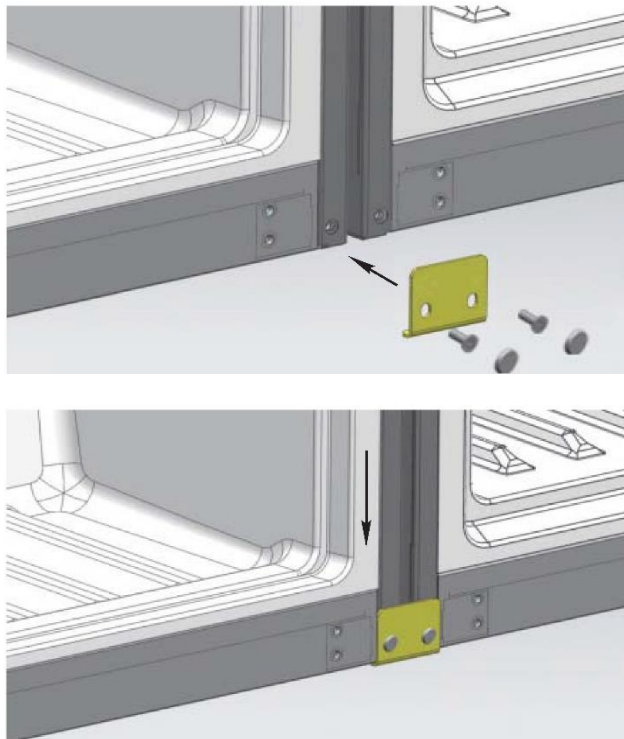
Fase 3: Togliere la vite e staccare la maniglia

GUIDA DI COLLEGAMENTO per ARMADIETTI FRIGORIFERO E FREEZER

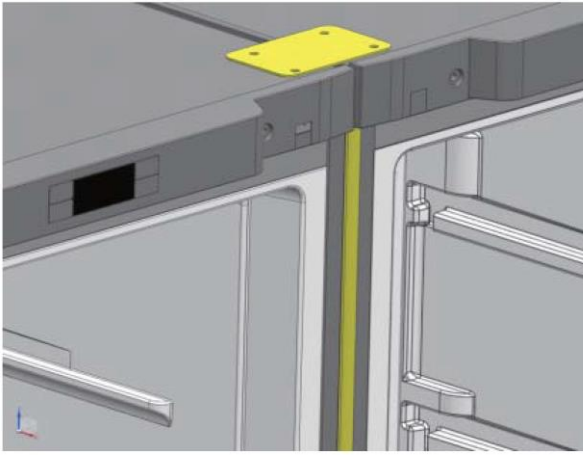
Prima fase: Mettere insieme due armadi con una distanza di soli 10 mm.
Fissare la cerniera di collegamento nella posizione mostrata in figura.



Seconda fase: Montare la cerniera di collegamento inferiore sul fondo di due armadi.



Terza fase: Mettere la barra all'interno dello spazio libero tra due armadietti. Completamento della fase di collegamento



Diagnosi degli inconvenienti

Prima della revisione, si prega di leggere attentamente i seguenti contenuti

Fenomeno	Possibili motivi e questioni che necessitano di verifica
Mancato funzionamento	<ul style="list-style-type: none">• Non caricato con elettricità o con una spina allentata• Tensione troppo bassa
Scarsa freschezza	<ul style="list-style-type: none">• Regolazione alta temperatura• Troppi alimenti all'interno• Alimenti caldi• Funzionamento frequente della porta (apertura e chiusura)• Chiusura porta incompleta• Fonte di calore nelle vicinanze
Rumori elevati	<ul style="list-style-type: none">• Pavimento irregolare e posizionamento instabile• Posizionamento corretto degli accessori
Odore inusuale	<ul style="list-style-type: none">• Avvolgimento non sigillato di alimenti che emanano odori• Alimenti acidi• Interno non pulito

Se la situazione persiste anche dopo aver verificato tutte le questioni di cui sopra, si prega di contattare l'ufficio post-vendita della nostra azienda.

Il cavo di alimentazione danneggiato deve essere sostituito dal personale di manutenzione incaricato dalla nostra azienda per motivi di sicurezza.

Fenomeno che non causa anomalie

All'interno dei tubi capillari, il fluido refrigerante scorre molto velocemente, a volte porta poche bolle d'aria, che potrebbero causare rumori irregolari all'ingresso.

Quando l'umidità dell'aria è relativamente alta, le zone intorno alla porta possono essere umide e si possono pulire con un panno umido.

SMALTIMENTO DEI VECCHI ELETTRODOMESTICI



Sull'unità è riportato il simbolo di conformità alla Direttiva europea 2012/19/UE relativa allo smaltimento di apparecchiature elettriche ed elettroniche usate (WEEE).

Le apparecchiature elettriche ed elettroniche di scarto contengono sostanze inquinanti (pericolose per l'ambiente) e componenti riutilizzabili. Le apparecchiature elettriche ed elettroniche di scarto devono essere sottoposte a trattamenti specifici per rimuovere e smaltire adeguatamente tutte le sostanze inquinanti e per recuperare e riciclare i materiali.


Osservando alcune regole basilari, tutti possono contribuire a evitare danni ambientali causati dalle apparecchiature elettriche ed elettroniche di scarto:

Le apparecchiature elettriche ed elettroniche di scarto non devono essere gestite come rifiuti domestici.

Le apparecchiature elettriche ed elettroniche di scarto devono essere consegnate negli appositi punti di raccolta gestiti dagli enti comunali o da aziende regolarmente registrate. In molti paesi è prevista la raccolta a domicilio delle apparecchiature elettriche ed elettroniche di scarto di dimensioni non tevoli.

In molti paesi, quando si acquista un nuovo elettrodomestico, quello vecchio può essere restituito al rivenditore che è obbligato a prelevarlo gratuitamente alla consegna di quello nuovo, purché sia di tipo equivalente e abbia le stesse funzioni di quello fornito.

Conformità

L'applicazione del contrassegno  sul prodotto garantisce la conformità a tutti i requisiti in materia di sicurezza, salute e ambiente previsti dalla legge.

Inglese

Thank you for purchasing this product.

Before using your refrigerator, please carefully read this instruction manual in order to maximize its performance. Store all documentation for subsequent use or for other owners. This product is intended solely for household use or similar applications such as:

- the kitchen area for personnel in shops, offices and other working environments
- on farms, by clientele of hotels, motels and other environments of a residential type
- at bed and breakfasts (B & B)
- for catering services and similar applications not for retail sale.

This appliance must be used only for purposes of storage of food, any other use is considered dangerous and the manufacturer will not be responsible for any omissions. Also, it is recommended that you take note of the warranty conditions. Please, to obtain the best possible performance and trouble free operation from your appliance it is very important to carefully read these instructions. Failure to observe these instructions may invalidate your right to free service during the guarantee period.

SAFETY INFORMATION

This guide contains many important safety information. Please, we suggest you keep these instructions in a safe place for easy reference and a good experience with the appliance.

The refrigerator contains a refrigerant gas (R600a: isobutane) and insulating gas (cyclopentane), with high compatibility with the environment, that are, however, inflammable.



Caution: risk of fire

If the refrigerant circuit should be damaged:

- Avoid opening flames and sources of ignition.

Thoroughly ventilate the room in which the appliance is situated.

WARNING!

- Care must be taken while cleaning/carrying the appliance to avoid touching the condenser metal wires at the back of the appliance, as you might injure your fingers and hands or damage your product.
- This appliance is not designed for stacking with any other appliance. Do not attempt to sit or stand on top of your appliance as it is not designed for such use. You could injure yourself or damage the appliance.
- Make sure that mains cable is not caught under the appliance during and after carrying/moving the appliance, to avoid the mains cable becoming cut or damaged.
- When positioning your appliance take care not to damage your flooring, pipes, wall coverings etc. Do not move the appliance by pulling by the lid or handle. Do not allow children to play with the appliance or tamper with the controls. Our company declines to accept any liability should the instructions not be followed.
- Do not install the appliance in humid, oily or dusty places, nor expose it to direct sunlight and to water.
- Do not install the appliance near heaters or inflammable materials.
- If there is a power failure do not open the lid. Frozen food should not be affected if the failure lasts for less than 20 hours. If the failure is longer, then the food should be checked and eaten immediately or cooked and then refrozen.

- If you find that the lid of the chest freezer is difficult to open just after you have closed it, don't worry. This is due to the pressure difference which will equalize and allow the lid to be opened normally after a few minutes.
- Do not connect the appliance to the electricity supply until all packing and transit protectors have been removed.
- Leave to stand for at least 4 hours before switching on to allow compressor oil to settle if transported horizontally.
- This freezer must only be used for its intended purpose (i.e. storing and freezing of edible foodstuff).
- Do not store medicine or research materials in the Wine Coolers. When the material that requires a strict control of storage temperatures is to be stored, it is possible that it will deteriorate or an uncontrolled reaction may occur that can cause risks.
- Before performing any operation, unplug the power cord from the power socket.
- On delivery, check to make sure that the product is not damaged and that all the parts and accessories are in perfect condition.
- If in the refrigeration system a leak is noted, do not touch the wall outlet and do not use open flames. Open the window and let air into the room. Then call a service center to ask for repair.
- Do not use extension cords or adapters.
- Do not excessively pull or fold the power cord or touch the plug with wet hands.
- Do not damage the plug and/or the power cord; this could cause electrical shocks or fires.
- If the supply cord is damaged, it must be replaced by the manufacturer, its service agent or similarly qualified person in order to avoid a hazard.
- Do not place or store inflammable and highly volatile materials such as ether, petrol, LPG, propane gas, aerosol spray cans, adhesives, pure alcohol, etc. These materials may cause an explosion.
- Do not use or store inflammable sprays, such as spray paint, near the Wine Coolers. It could cause an explosion or fire.
- Do not place objects and/or containers filled with water on the top of the appliance.
- We do not recommend the use of extension leads and multi-way adapters.
- Do not dispose of the appliance on a fire. Take care not to damage, the cooling circuit/pipes of the appliance in transportation and in use. In case of damage do not expose the appliance to fire, potential ignition source and immediately ventilate the room where the appliance is situated.
- The refrigeration system positioned behind and inside the Wine Coolers contains refrigerant. Therefore, avoid damaging the tubes.
- Do not use electrical appliances inside the food storage compartments of the appliance, unless they are of the type recommended by the manufacturer.
- Do not damage the refrigerant circuit.

- Do not use mechanical devices or other means to accelerate the defrosting process, other than those recommended by the manufacturer.
- Do not use electrical appliances inside the food storage compartments, unless they are of the type recommended by the manufacturer.
- Do not touch internal cooling elements, especially with wet hands, to avoid cracks or injuries.
- Maintain the ventilation openings in the appliance enclosure or in the built-in structure, free of obstruction.
- Do not use pointed or sharp-edged objects such as knives or forks to remove the frost.
- Never use hairdryers, electrical heaters or other such electrical appliances for defrosting.
- Do not scrape with a knife or sharp object to remove frost or ice that occurs. With these, the refrigerant circuit can be damaged, the spill from which can cause a fire or damage your eyes.
- Do not use mechanical devices or other equipment to hasten the defrosting process.
- Absolutely avoid the use of open flame or electrical equipment, such as heaters, steam cleaners, candles, oil lamps and the like in order to speed up the defrosting phase.
- Never use water wash the compressor position, wipe it with a dry cloth thoroughly after cleaning to prevent rust.
- It is recommended to keep the plug clean, any excessive dust residues on the plug can be the cause fire.
- The product is designed and built for domestic household use only.
- The guarantee will be void if the product is installed or used in commercial or non-residential domestic household premises.
- The product must be correctly installed, located and operated in accordance with the instructions contained in the User Instructions Booklet provided.
- The guarantee is applicable only to new products and is not transferable if the product is resold.
- Our company disclaims any liability for incidental or consequential damages.
- The guarantee does not in any way diminish your statutory or legal rights.
- Do not perform repairs on this Wine Coolers. All interventions must be performed solely by qualified personnel.

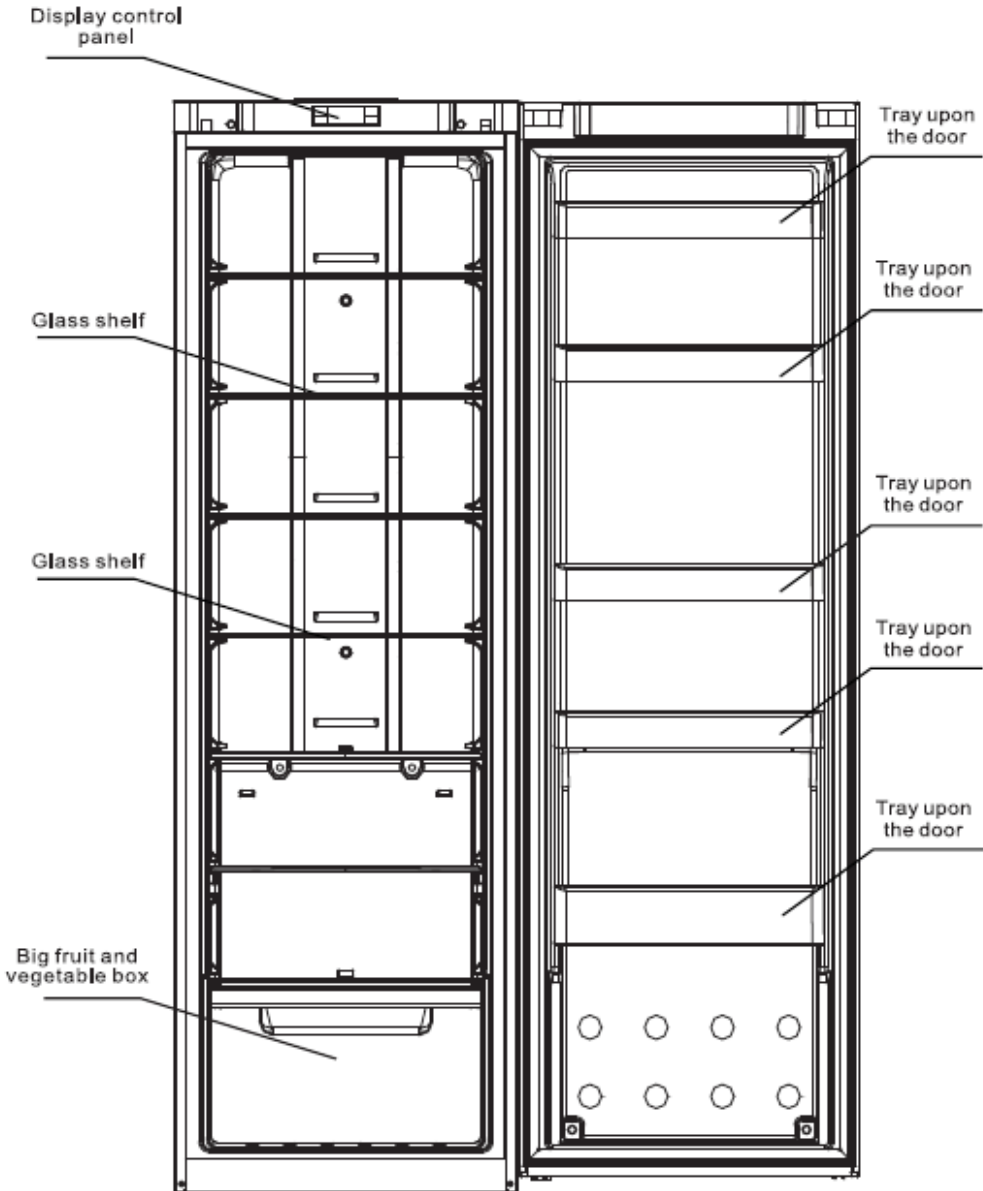
SAFETY CHILDREN!

- If you are discarding an old product with a lock or latch fitted to the door, ensure that it is left in a safe condition to prevent the entrapment of children.
- This appliance can be used by children aged from 8 years and above and by persons with reduced physical, sensory or mental capabilities or with a lack of experience and knowledge; provided that they have been given adequate supervision or instruction concerning how to use the appliance in a safe way and understand the hazards involved.

Children should not play with the appliance. Cleaning and user maintenance should not be made by children without supervision.

Names of the components

Apologizing for some features and accessories of the refrigerator you brought might not accord with the illustrations, refer to the packing list in the refrigerator please.



Preparation before using *r*

Warning

- Except the solutions recommended by the manufacturer, do not use mechanical equipment or other means to accelerate defrosting.
- Except the types recommended by the manufacturer, do not use electrical appliance inside food closet.
- The refrigerator is provided with R600a refrigerant and cyclopentane foaming material, and both are combustible materials. Obsolete refrigerator should be isolated from fire and combustion treatment is forbidden.

New refrigerator

- Remove all packing materials before using, including bottom seating washer and foam pads and gummed paper inside;
- Use warm and wet cleaning cloth to wipe the refrigerator's interior and exterior (add a little detergent in the warm water and use clean water to clean up);
- Prepare a separating grounding receptacle with both polarities. Do not share multi- purpose socket with other electrical appliances;
- Connect earth wire. Earth electrode of the socket must be equipped with a reliable grounding wire.

Transportation and placement of the refrigerator

Transportation

- Do not invert, traverse, press and shake the refrigerator. When moving the refrigerator, angle of inclination shall not be larger than 45°.
- When moving, do not make excessive pressure to the door or top cover, otherwise deformation will occur.
- Slightly remove the refrigerator backward (less than 20°) to rear truckle roll a short distance.

Placement

- Place the refrigerator at a ventilative place, far away from heat source and direct sunlight. In order to avoid rust or reduce insulation result, please do not place it at damp and watered place.
- Top space for the refrigerator shall not be less than 30cm. Distance against two sides shall not be less than 10cm, Distance against to the wall shall not exceed 75mm, providing convenience to open and close the door and disperse the heat.
- Place the refrigerator on a flat and solid floor. (if it is not stable, you can regulate the regulating legs)

Energy saving tips

- The appliance should be located in the coolest area of the room, away from heat producing appliances or heating ducts, and out of the direct sunlight.
- Let hot foods cool to room temperature before placing in the appliance. Overloading thwe spoil.
- Be sure to wrap foods properly, and wipe containers dry before placing them in the appliance. This cuts down on frost build-up inside the appliance. Appliance storage bin should not be lined with aluminium foil, wax paper or paper toweling.
- Liners interfere with cold air circulation, making the appliance less efficient.
- Organize and label food to reduce door openings and extended searches. Remove as many items as needed at one time, and close the door as soon as possible.

Correct application of the refrigerator

Attention

Make sure the power line is not pressed by the refrigerator or other articles. Before connect the power line, make sure the voltage range of the refrigerator accord with that of the power supply.

Ensure that the refrigerator is placed correctly and stably. Be aware of all safety matters needing attention.

4. Connect the electricity

After connecting electricity, it will enter into ex-factory state.

5. Put food into the refrigerator

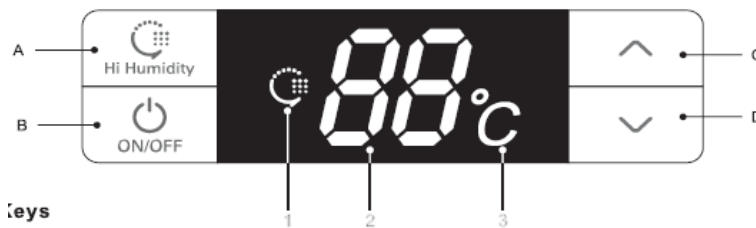
Suggestion: after working a time, the refrigerator will arrive store temperature or after the first stop of the compressor, put food into it, which is beneficial to retain freshness.

┌-----

: Note: if the set temperature is altered or new food is put in, temperature:
: inside the box will achieve the balance after a time, which is
determined by
: the temperature alteration degree, temperature of ambient
environment,
: opening frequency, quantity of the food inside and so on.

└-----

Function introduction



1. Keys

- A. Hi Humidity: High Humidity Mode
- B. ON/OFF: start up or shut down the system
- C. ^: increase temperature of the cooling chamber
- D. v: decrease temperature of the cooling chamber

2. Names of functions of display screen

- 1, High Humidity figure
- 2, Temperature region digitron
- 3, Temperature (°C) figure

3. Display control

- Power on for the first time: all shines for three seconds with ringing of start bell. Defaulting temperature of the cooling chamber is 5°C.
- Normal operation display:

Temperature display region: when there is a failure, it will show failure codes by turn at a priority order; without failure, it will show the set temperature.

High Humidity figure: shine when the system is under High Humidity Mode.

- Display control:

- 1, Under the normal pattern, it will not shine any more after thirty seconds without opening and key operation;
- 2, When the door is under open state, the display will shine all the time and it will stop shining thirty seconds after the door is closed.
- 3, When a failure happens and it is within "Failure Code", the screen will shine for one time and stop to shine after thirty seconds (if the buzzer has been ringing for a long time, press any key to cancel the failure bell);

4. User Mode operation

• Start-up and shutdown

Under start-up mode, press and hold ON/OFF key (B key) for three seconds, the start bell will ring and the system will be shut down immediately;

Under shutdown mode, press and hold ON/OFF key (B key) for three seconds, the start bell will ring and the system will be started immediately.

Press ON/OFF key for three seconds to shut down the system and the display screen will not show any more. Except ON/OFF key (B key), other keys will stop responding, and compressor, door lamp and other loads will be shut down immediately;

Press ON/OFF key for three seconds to start up the system. Before starting, if the

system is at High Humidity Mode, the High Humidity figure will shine, otherwise the system will only shine the set temperature and all loads will run the mode having been set before shutdown.

Function introduction

All following functions must be worked under start state.

● High Humidity Mode

When the system is not at High Humidity Mode, press and hold Hi Humidity key (A key) for three seconds to start the High Humidity Mode and High Humidity figure will be lit up. When the system is at High Humidity Mode, press and hold Hi Humidity key (A key) for three seconds to exit from the High Humidity Mode and High Humidity figure will not shine any more.

When starting High Humidity Mode, cooling chamber will work under High Humidity state to improve relative humidity of the air inside the cooling chamber.

● Set the temperature of the cooling chamber

Press temperature regulation keys \wedge (C key) and \vee (D key) to set the temperature inside the chamber and the set temperature will shine. The setting range is between 2°C to 8°C (non-periodic temperature regulation); it will exit from the system in five seconds and the setting will take effect. (within five seconds after finishing the setting, press A key or B key to affirm the setting state manually and make the setting valid.)

5. Illuminating lamp control

When open cooling chamber's door, cooling chamber's illuminating lamp will shine. When close cooling chamber's door, cooling chamber's illuminating lamp will not shine any more.

6. Door-opening hint and door-opening alarming control

If refrigerator chamber door has been open for 120 seconds, it will ring warning bell, and the bell will ring per 2 seconds till the door is closed. Press any key to cancel the door-opening warning.

7. Power-interruption memory and initial power-up state

● When meet power interruption, the refrigerator can memory operating mode and state before automatically; When power up, it will recover to the state before interruption and run the mode having been set before interruption.

● Initial power-up state: the set temperature of cooling chamber is +5°C and the system is not at High Humidity Mode.

● Memory: include set temperature of cooling chamber, "High Humidity" Mode and cumulative working hours of compressor.

For example, if the system has a power failure under High Humidity state, it will continue to work at "High Humidity" mode after recovery.

Function introduction

8. High temperature warning of the cooling chamber

When the temperature of the cooling chamber has been above 15°C for six hours, high temperature warning will ring. The buzzer will ring per second for ten times and then ten times every thirty minutes, and temperature display region will show failure code (E9); the ringing will stop when the temperature of the cooling chamber is below 10°C. Press any key to cancel the warning buzzer (if it does not buzz after thirty minutes). But the failure code display state is not canceled, until the failure is solved.

9. Failure hint

Failure code	Hint	Failure code	Hint
E1	Cooling sensor failure	E6	Communication failure
E4	Cooling defrosting sensor failure	E9	High temperature warning of the cooling chamber
E7	Ambient temperature sensor failure	EC	EEPROM circuit failure

Note: when there is a failure, the system will display all machine failures' codes by turn. The warning will be automatically canceled after recovery of the failure or press any key to cancel the warning. When failure happens, it is a priority to show failure code till failure recovery, otherwise the set temperature and High Humidity state cannot be displayed.

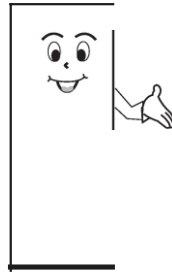
If a failure has been displayed all the time and automatic recovery fails, please contact After-sale Department or professional maintenance personnel.

10. Force defrosting

Press and hold "temperature regulation" keys Λ and V for three seconds to enter into Force Defrosting Mode. High position of LED temperature region always shows "3" with no display in the low position. When entering into Force Defrosting Mode, the compressor will be stopped immediately. When working under Force Defrosting Mode or the exiting condition is satisfied, press and hold "temperature regulation" keys A and V for three seconds to exit form the Force Defrosting Mode.

Matters needing attention

Do not arbitrarily dismantle or repair. Choose the repair shops designated by the manufacturer to replace the accessories.

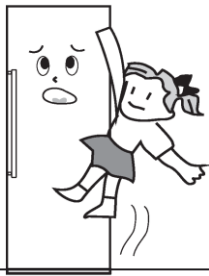


Use standard professional three-hole power socket (above 10A). Socket grounding must be good.

In order to avoid fire, please do not use combustible solvents nearby the refrigerator.

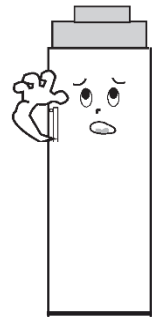


In order to avoid destroy, fire and other accidents, please do not put anything combustible, explosive, volatile and strongly corrosive into the refrigerator. In order to avoid freezing, rupture and other losses, please do not put the bottles with fluids or sealing containers into the refrigerating box.



In order to avoid accidental harm caused by closing a child inside or refrigerator falling, do not allow the children to enter into or climb the refrigerator.

Do not put the heavy things on the refrigerator, otherwise it will easily fall and cause harm.

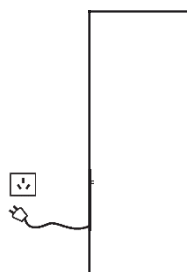


Do not put too much food into the refrigerator.

Do not open the door and drawers for a long time or frequently open the door and drawers, otherwise it would weaken the efficiency of the complete machine and increase operating load.



When the refrigerator is not at normal operation or is destroyed, please cut off the power and inform local service center.



Do not splash the water on the top or back of the refrigerator, otherwise it would reduce insulation effect.

Attention:

The product is a household refrigerator. According to the national standards, household refrigerator is only applicable to store food and cannot be used for other purpose such as storing blood, drugs, biological products, etc.

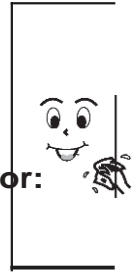
L Refrigerator maintenance

Cleaning

Fingerprints are easily left on its exterior. Use a dry towel to wipe up. Periodically clean the dust both at the back of and under the refrigerator. Refrigerator interior should be cleaned frequently so as to avoid foreign odor. After the power is cut off, use soft towel and neutral detergent to clean and wipe with the clean water.

Do not use the following products to clean refrigerator interior:

- Alkaline or alkalescent detergents; (may cause the inner liner and plastic components to crack)
- Soap powder, benzine, amyl acetate, alcohol, etc.; (may destroy the plastic components)



Lamps and replacement

If the illuminating lamp occur failure, please contact professional personnel for home service.

Halt

Non-use within a long time

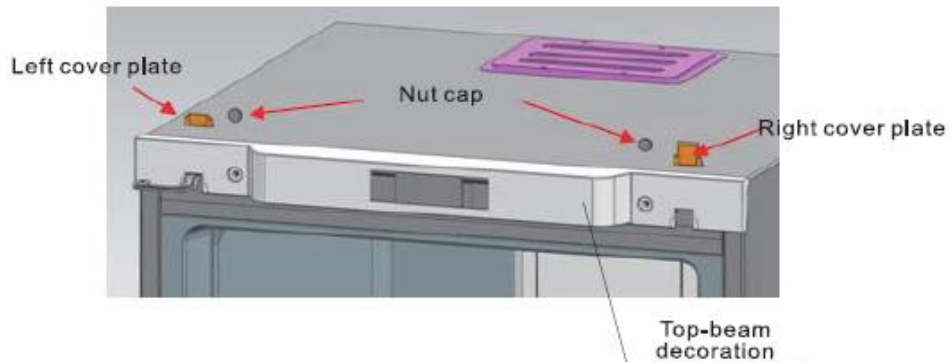
Please plug off the power to avoid electric shock or fire due to power line aging; clean up refrigerator interior; open the door for a time and close it after the interior become completely dry.

Power failure: ... Reduce opening times as many as possible; you'd better not to put fresh food in it.

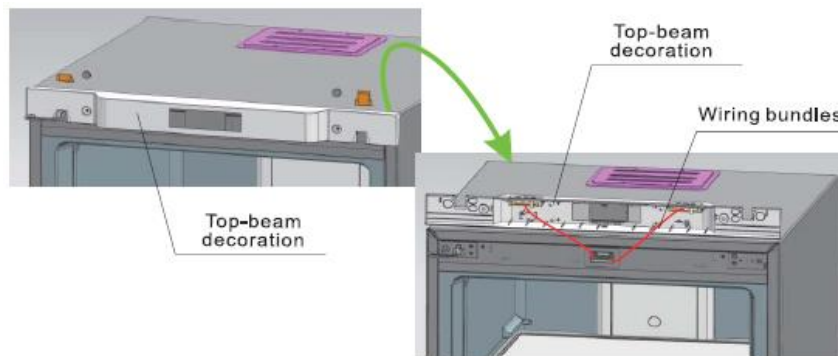
Discard: ...When discard unused refrigerator, door seal must be dismantled off, so that the children would not be closed in it by accident.

Door Right-Left Change

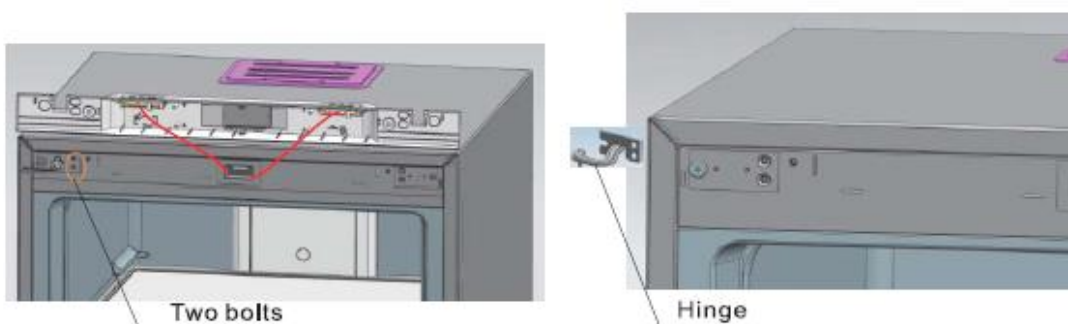
- 1._ Remove the two nut caps and two hinge cover plates from the top beam (open the door toward right)



- 2._ Remove decorating components from the top beam

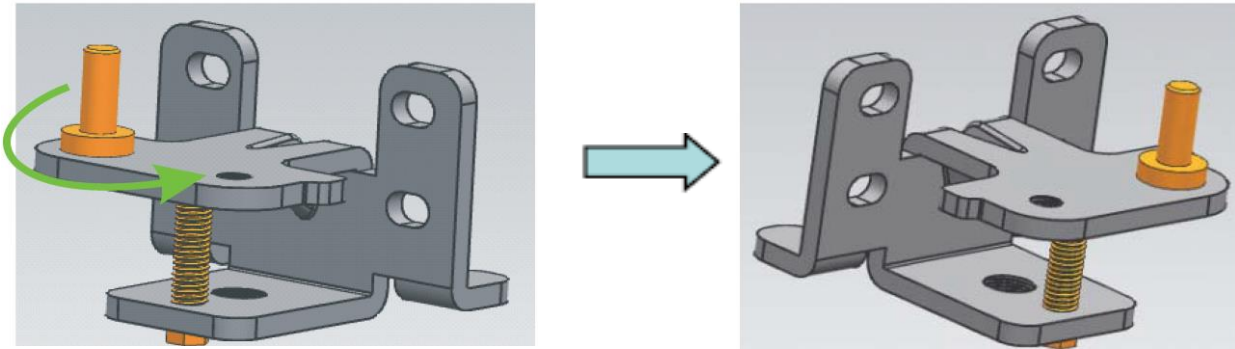


- 3._ Remove the two bolts fixed with hinges, pull the hinges out from one side and dismantle the door at the same time. As last, take the hinges out from the door.

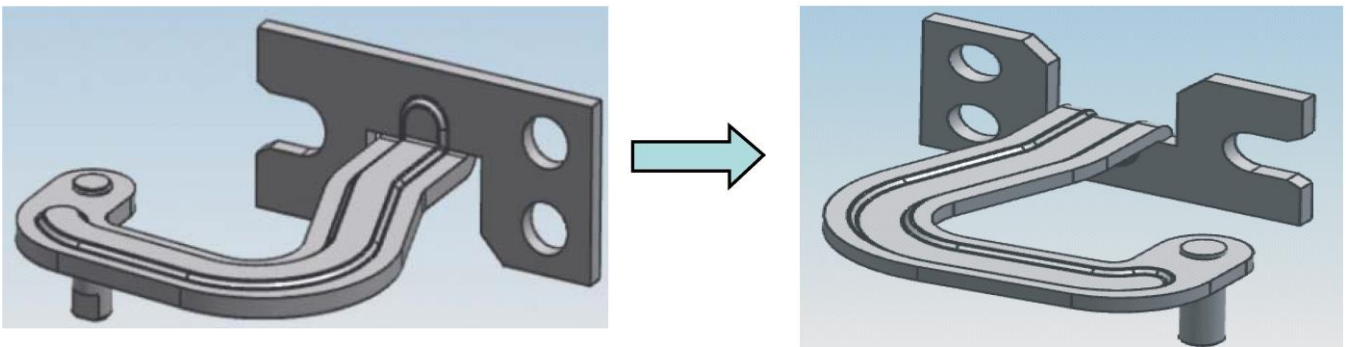


Door Right-Left Change

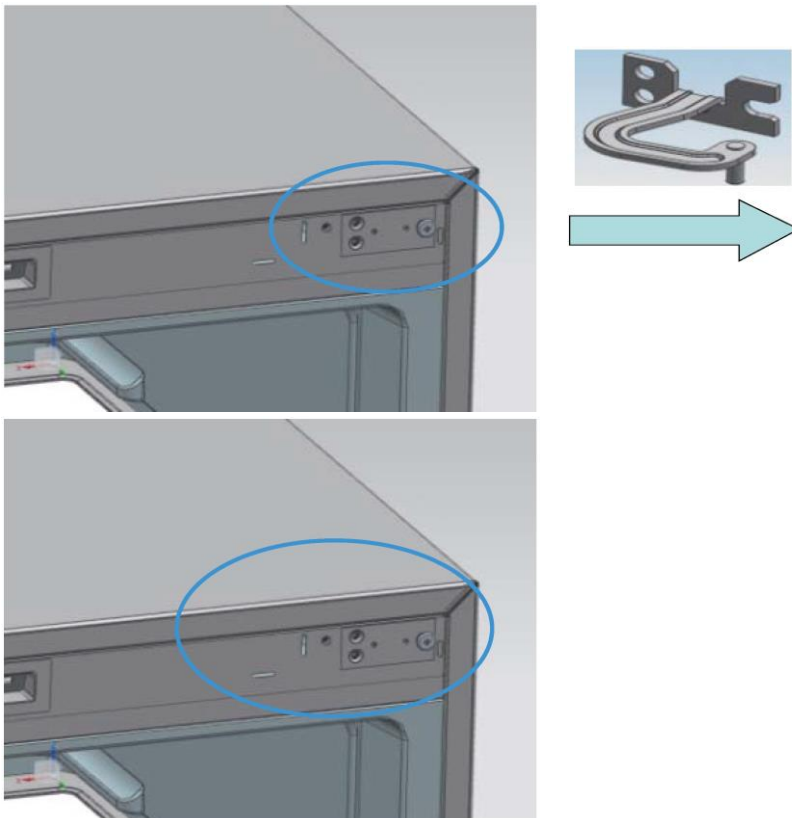
4, Reassemble the lower hinge axis: dismantle the original hinge axis and assemble it at the graphic position.



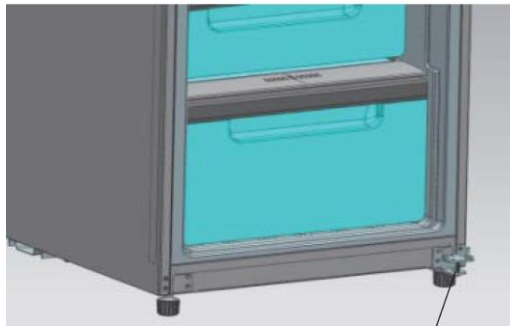
5, Reassemble the upper hinges axis: dismantle the hinge axis and assemble by rotating it from the other end of the screw hole.



6, Install the upper hinges fixed leg (on the left) at the right side.



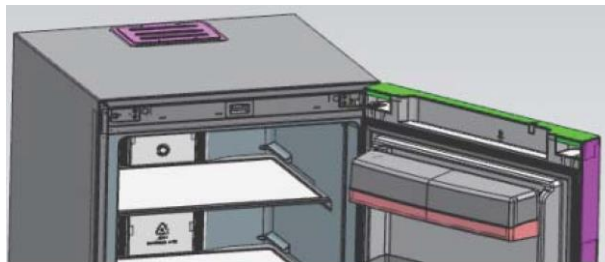
7, Install the lower hinge at the right side of the refrigerator



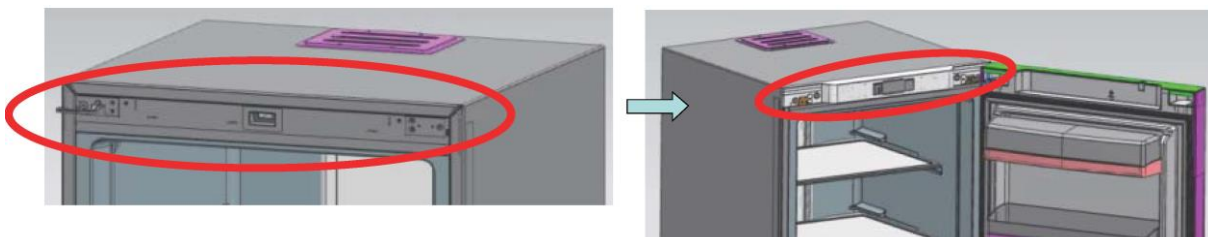
Lower hinge

Door Right-Left Change

8 Install the upper hinges into the relative axle holes on the right (upon the door) at first, then place the door on the lower hinges, press upper hinges into hinge fixed legs and fix the upper hinges at last.

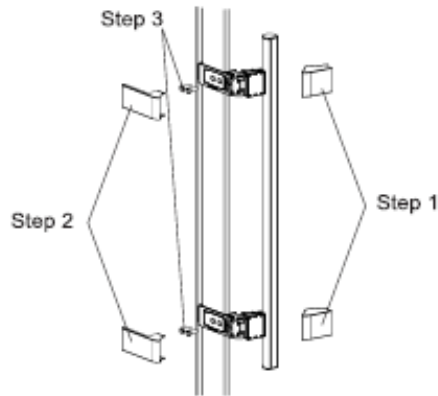
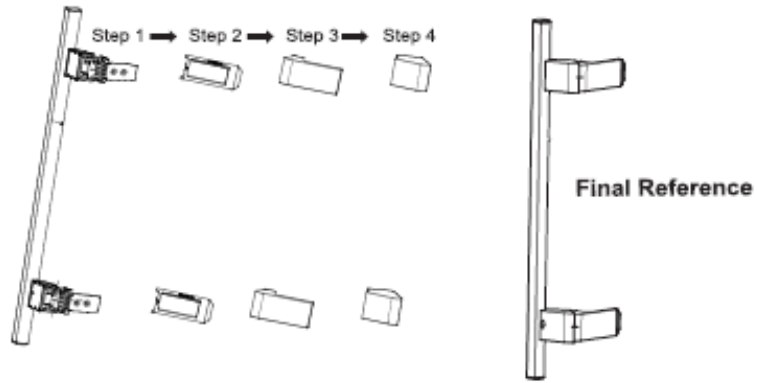


9 Install top-beam decoration, nut caps and hinge cover plates



Handle Installation

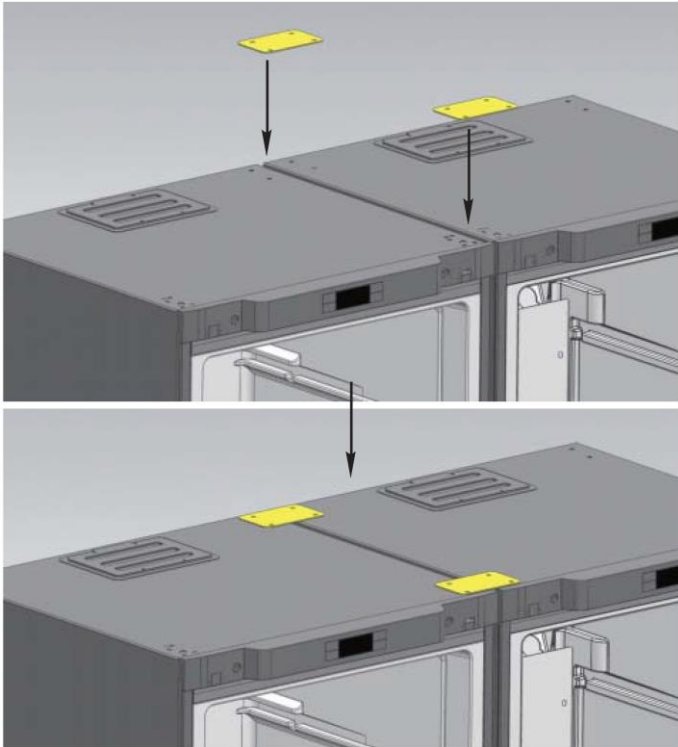
Step 1: Preassemble the components and fix to the door during general assembly. Step 2: Install the slide plate into the mounting base of the handle. Step 3: Fix the handle deco part on the mounting base of the handle. Step 4: Cover the handle deco part on the base fixed with screws.



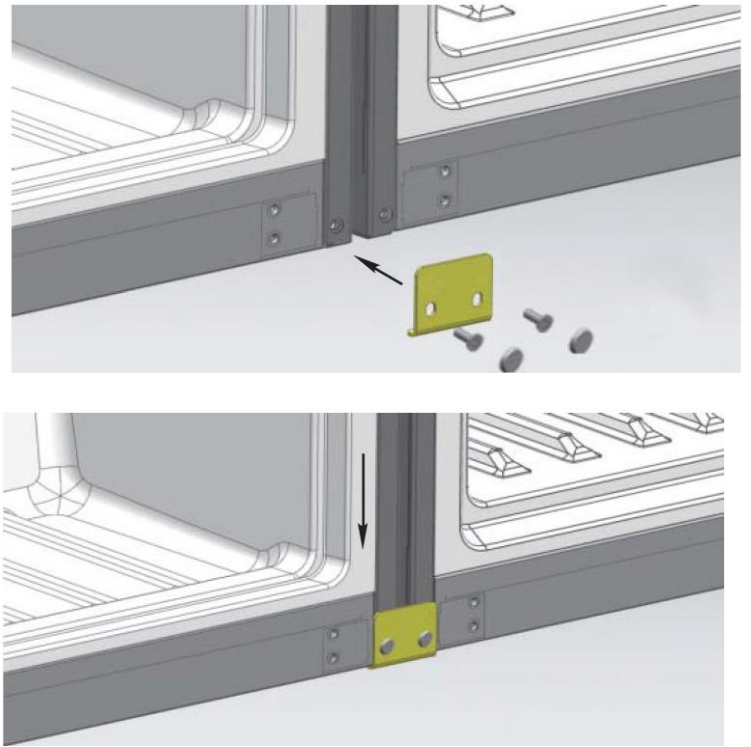
Step 1: Remove the cover 1
 Step 2: Remove the cover 2
 Step 3: Remove the screw and uninstall the handle.

CONNECTING GUIDE for REFRIGERATOR AND FREEZER CABINETS

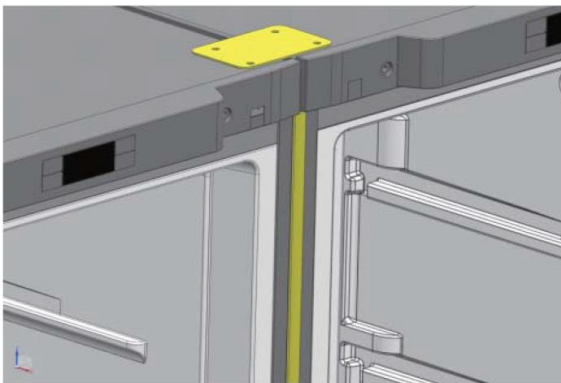
1st Step: Put two cabinets together with only 10mm gap.
Fix the connecting hinge to the place as shown in the picture.



2nd Step: Fit the lower connecting hinge at the bottom of two cabinets.



3rd Step: Put the bar inside the gap between two cabinets. The connecting Step finished.



Trouble shooting

Before overhaul, please read following content carefully

Phenomenon	Possible reasons and matters needing check
Inoperation	<ul style="list-style-type: none">• Not charged with electricity or loose plugging• Excessively low voltage
Poor freshness	<ul style="list-style-type: none">• High temperature regulation• Too much food• Hot food• Frequent door operation (open and close)• Incomplete door closing• Heat source nerby
High noises	<ul style="list-style-type: none">• Uneven floor and unsteady placement• Right placement of accessories
Foreign odor	<ul style="list-style-type: none">• Unsealed wrapping of odorous food• Sour food• Uncleanliness interior

If the situation still exist after checking all above matters, please contact our company's After-sale Department.

The damaged power cord must be replaced by maintenance personnel appointed by our company for the sake of safety.

Non-failure phenomenon

Within the capillary tubes, refrigerant fluid flows very fast, sometimes carries few air bubbles, which might cause irregular noises at the entrance.

When air humidity is relatively high, areas around the door may be damp and you can clean it with a dry cloth.

SCRAPPING OLD APPLIANCES



This appliance is marked according to the European directive 2012/19/EU on Waste Electrical and Electronic Equipment (WEEE).

WEEE contains both polluting substances (which can cause negative consequences for the environment) and basic components (which can be re-used). It is important to have WEEE subjected to specific treatments, in order to remove and dispose properly all pollutants, and recover and recycle all materials.


Individuals can play an important role in ensuring that WEEE does not become an environmental issue; it is essential to follow some basic rules:

WEEE should not be treated as household waste.

WEEE should be handed over to the relevant collection points managed by the municipality or by registered companies. In many countries, for large WEEE, home collection could be present.

In many countries, when you buy a new appliance, the old one may be returned to the retailer who has to collect it free of charge on a one-to-one basis, as long as the equipment is of equivalent type and has the same functions as the supplied equipment.

Conformity

By placing the mark  on this product, we are confirming compliance to all relevant European safety, health and environmental requirements which are applicable in legislation for this product.

Merci d'avoir acheté ce produit.

Avant d'utiliser votre réfrigérateur, veuillez lire attentivement ce mode d'emploi afin d'optimiser sa performance. Conserver l'ensemble de la documentation pour un usage ultérieur ou pour d'autres propriétaires. Ce produit est conçu uniquement pour une utilisation ménagère ou des applications similaires comme :

- coins-cuisine du personnel dans des magasins, bureaux et autres environnements de travail ;
- dans les exploitations agricoles, pour la clientèle des hôtels, motels et autres environnements de type résidentiel
- dans les hébergements Bed and Breakfast (B & B)
- pour les services de restauration et des applications similaires non destinées à une vente au détail.

Cet appareil doit être utilisé uniquement à des fins de conservation d'aliments, toute autre utilisation est considérée comme dangereuse et le fabricant ne sera pas responsable de toute omission. De plus, il est recommandé de prendre note des conditions de garantie. Pour obtenir la meilleure performance possible et un fonctionnement sans problème de votre appareil, il est très important de lire attentivement ces instructions. Tout non-respect de ces instructions peut annuler votre droit à des services gratuits pendant la période de garantie.

INFORMATIONS SUR LA SÉCURITÉ

Ce guide contient de nombreuses informations importantes sur la sécurité. Nous vous suggérons de conserver ces instructions dans un endroit sûr pour une référence ultérieure aisée et une bonne utilisation de l'appareil.

Ce réfrigérateur contient un gaz réfrigérant (R600a : isobutane) et un gaz isolant (cyclopentane), qui présentent une compatibilité élevée avec l'environnement mais des propriétés inflammables.



Attention : risque d'incendie

En cas de dommages du circuit de réfrigérant :

- Éviter des flammes ouvertes et des sources d'inflammation.

Bien aérer la pièce dans laquelle se trouve l'appareil.

AVERTISSEMENT !

- Il convient de prêter une attention particulière lors du nettoyage/du transport de l'appareil pour éviter de toucher les fils métalliques du condenseur à l'arrière de l'appareil, en raison du risque de blessures aux doigts et aux mains et du risque de détérioration de l'appareil.
- Cet appareil n'est pas conçu pour être empilé avec un autre appareil. Ne pas essayer de s'asseoir ou de se tenir debout sur le dessus de votre appareil étant donné qu'il n'est pas conçu à cet effet. Vous pourriez vous blesser ou endommager l'appareil.
- Assurez-vous que le câble secteur ne se retrouve pas coincé sous l'appareil pendant et après le transport/le déplacement de l'appareil, pour éviter de couper ou d'endommager le câble secteur.
- Au moment de positionner votre appareil, veillez à ne pas endommager votre plancher, vos tuyaux, les revêtements muraux etc. Ne déplacez pas l'appareil en le tirant par le couvercle ou la poignée. Ne laissez pas les enfants jouer avec l'appareil ou falsifier les commandes. Notre entreprise décline toute responsabilité en cas de non-respect des instructions.
- Ne pas installer l'appareil dans des endroits humides, huileux ou poussiéreux, ne pas l'exposer à la lumière directe du soleil et à l'eau.
- Ne pas installer l'appareil à proximité de radiateurs ou de matériaux inflammables.
- En cas de panne de courant, n'ouvrez pas le couvercle. Si la panne dure moins de 20 heures, les aliments surgelés ne devraient pas être affectés. Si la

panne dure plus longtemps, alors il convient de vérifier les aliments et de les manger immédiatement ou bien de les cuire et de les congeler à nouveau.

- Si vous trouvez que le couvercle du congélateur coffre est difficile à ouvrir juste après l'avoir ouvert, ne soyez pas inquiet. Cela vient de la différence de pression qui doit s'égaliser et permettre au couvercle de s'ouvrir normalement après quelques minutes.
- Ne pas brancher l'appareil à l'alimentation électrique avant d'avoir retiré tous les protecteurs d'emballage et de transport.
- Le laisser reposer au moins 4 heures avant de l'allumer pour permettre à l'huile du compresseur de décanter s'il a été transporté horizontalement.
- Ce congélateur doit uniquement être utilisé aux fins prévues (c.-à-d. la conservation et la congélation de denrées comestibles).
- Ne pas conserver des médicaments ou des substances de recherche dans le rafraîchisseur de vin. Lorsque la matière à conserver requiert un contrôle strict des températures de conservation, il est possible qu'elle se détériore ou qu'une réaction incontrôlée se produise, laquelle peut entraîner des risques.
- Avant de procéder à tout fonctionnement, débrancher le cordon électrique de la prise électrique.
- A la livraison, vérifiez que le produit n'est pas endommagé et que toutes les pièces et les accessoires sont en parfait état.
- Si une fuite est détectée dans le système de réfrigération, ne pas toucher la sortie murale et ne pas utiliser de flammes ouvertes. Ouvrir la fenêtre et aérer la pièce. Ensuite appeler un service après-ventes pour demander une réparation.
- Ne pas utiliser de rallonges ni d'adaptateurs.
- Ne pas tirer ou plier de manière excessive le cordon d'alimentation ou ne pas toucher la fiche avec les mains mouillées.
- Ne pas endommager la fiche et/ou le cordon d'alimentation ; cela pourrait provoquer des chocs électriques ou des incendies.
- Si le câble d'alimentation est endommagé, il doit être remplacé par le fabricant, un agent après-vente ou toute autre personne qualifiée pour éviter tout danger.
- Ne pas placer ou conserver des substances inflammables ou hautement volatiles tels que l'éther, le pétrole, le GPL, le gaz propane, les bombes d'aérosol, les colles, l'alcool pur etc. Ces substances peuvent provoquer une explosion.
- Ne pas utiliser ou conserver des sprays inflammables, tels que de la peinture en aérosol, auprès du rafraîchisseur de vin. Cela pourrait entraîner une explosion ou un incendie.
- Ne pas placer d'objets et/ou de récipients contenant de l'eau sur le dessus de l'appareil.
- Nous ne recommandons pas l'utilisation de rallonges et d'adaptateurs multiples.

- Ne pas jeter l'appareil au feu. Veiller à ne pas endommager le circuit/les tuyaux de refroidissement de l'appareil pendant le transport et l'utilisation. En cas de dommage, ne pas exposer l'appareil au feu, à une source d'inflammation potentielle et aérer immédiatement la pièce dans laquelle se trouve l'appareil.
- Le système de réfrigération positionné derrière et à l'intérieur du rafraîchisseur de vin contient du réfrigérant. Par conséquent, éviter d'endommager les tuyaux.
- Ne pas utiliser d'appareils électriques à l'intérieur des compartiments de conservation des aliments de l'appareil, sauf s'ils correspondent aux modèles recommandés par le fabricant.
- Ne pas endommager circuit réfrigérant.
- Ne pas utiliser de dispositifs mécaniques ou d'autres moyens pour accélérer le processus de dégivrage, hormis ceux recommandés par le fabricant.
- Ne pas utiliser d'appareils électriques à l'intérieur des compartiments de conservation des aliments, sauf s'ils correspondent aux modèles recommandés par le fabricant.
- Ne touchez pas aux pièces de réfrigération internes, en particulier si vos mains sont humides, car vous pourriez vous brûler ou vous blesser.
- Maintenir les ouvertures de ventilation situées dans le bâti de l'appareil ou sur la structure encastrée, libres de toute obstruction.
- Ne pas utiliser d'objets pointus ou tranchants comme des couteaux ou des fourchettes pour retirer la couche de glace.
- Ne jamais utiliser de sèche-cheveux, de chauffages électriques ou d'autres appareils électriques similaires pour le dégivrage.
- Ne pas gratter avec un couteau ou un objet tranchant pour retirer le givre ou la glace apparus. Ceux-ci pourraient causer des dégâts sur le circuit réfrigérant, toute projection en résultat peut provoquer un incendie ou endommager vos yeux.
- Ne pas utiliser de dispositifs mécaniques ou d'autre équipement pour accélérer le processus de dégivrage.
- Éviter impérativement l'utilisation de flamme nue ou d'un équipement électrique, comme des radiateurs, des nettoyeurs à vapeur, des bougies, des lampes à pétrole ou similaires pour accélérer la phase de dégivrage.
- Ne jamais utiliser de l'eau pour laver le compresseur, l'essuyer avec un chiffon sec après le nettoyage pour éviter la rouille.
- Il est recommandé de garder la fiche dans un état propre, tout résidu de poussière présente en excès sur la fiche peut être la cause d'un incendie.
- Le produit est conçu et fabriqué pour un usage domestique uniquement.
- La garantie s'annule si le produit est installé ou utilisé dans des espaces domestiques non-résidentiels ou commerciaux ;
- Le produit doit être correctement installé, positionné et utilisé conformément aux instructions contenues dans le Manuel d'instructions de l'utilisateur fourni.
- La garantie s'applique uniquement aux produits neufs et n'est pas transférable si le produit est revendu.

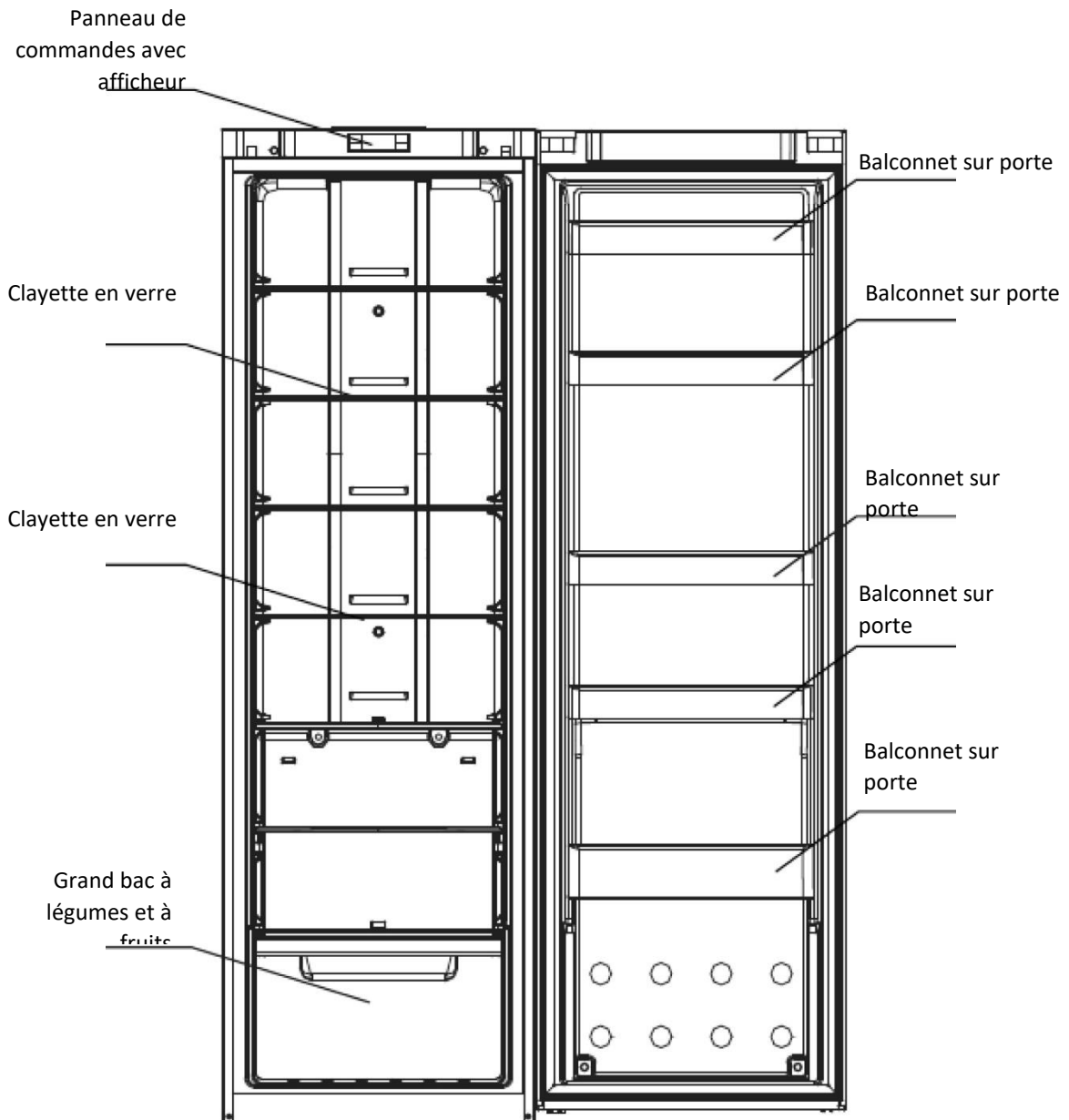
- Notre entreprise décline toute responsabilité pour les dommages accessoires ou consécutifs.
- La garantie ne diminue en rien vos droits statutaires ou juridiques.
- Ne pas effectuer de réparation sur ce rafraîchisseur de vin. Toutes les interventions doivent uniquement être réalisées par un personnel qualifié.

SÉCURITÉ DES ENFANTS !

- Si vous mettez au rebut un produit usagé doté d'une serrure ou d'un verrou fixé sur la porte, assurez-vous qu'il soit laissé dans un état sécurisé pour éviter que des enfants ne s'y retrouvent piégés.
- Cet appareil peut être utilisé par des enfants âgés de 8 ans et plus et par des personnes à capacités physiques, sensorielles ou intellectuelles réduites ou sans expérience et connaissances, s'ils sont sous une surveillance appropriée ou bien s'ils ont été informés quant à l'utilisation de l'appareil de manière sûre, et s'ils comprennent les risques impliqués.
- Les enfants ne doivent pas jouer avec l'appareil. Le nettoyage et l'entretien ne doivent pas être effectués par des enfants sans surveillance.

Noms des composants

Veillez-vous nous excuser si les caractéristiques et les accessoires du réfrigérateur que vous avez achetés qui pourraient ne pas correspondre aux illustrations ; reportez-vous dans tous les cas à la liste d'emballage dans le réfrigérateur.



Préparation avant l'utilisation

Attention

- À l'exception des solutions recommandées par le fabricant, n'utilisez pas d'équipement mécaniques autres moyens pour accélérer le dégivrage.
- À l'exception des types recommandés par le fabricant, n'utilisez pas d'appareil électrique à l'intérieur de l'armoire à aliments.
- Le réfrigérateur est équipé d'un réfrigérant R600a et d'un matériau moussant à base de cyclopentane, et les deux sont matériaux combustibles. Le réfrigérateur obsolète devrait être isolé du feu et le traitement de combustion est interdit.

Nouveau réfrigérateur

- Retirez tous les matériaux d'emballage avant l'utilisation, y compris la rondelle d'assise inférieure et les coussinets en mousse et le papier gommée à l'intérieur ;
- Utilisez un chiffon de nettoyage chaud et humide pour essuyer l'intérieur et l'extérieur du réfrigérateur (ajoutez a peu de détergent dans l'eau chaude et utilisez de l'eau propre pour nettoyer) ;
- Préparez une prise de terre séparée avec les deux polarités. Ne partagez pas la prise multifonction avec d'autres appareils électriques ;
- Raccordez le fil de terre. L'électrode de terre de la prise de courant doit être équipée d'un fiable câble de mise à la terre.

Transport et mise en place du réfrigérateur

Transport

- Ne pas inverser, traverser, presser et secouer le réfrigérateur. Lors du déplacement du réfrigérateur, l'angle d'inclinaison ne doit pas être supérieur à 45°.
- Lors du déplacement, ne pas exercer une pression excessive sur le couvercle supérieur ou sur la porte, sinon la porte risque de se déformer.
- Retirez légèrement le réfrigérateur vers l'arrière (moins de 20°) jusqu'au rouleau arrière du chariot à courte distance.

Positionnement

- Placez le réfrigérateur dans un endroit ventilé, loin de la source de chaleur et de la lumière directe du soleil. Afin d'éviter la rouille ou réduire le résultat de l'isolation, ne le placez pas dans un endroit humide et arrosé.
- L'espace supérieur pour le réfrigérateur ne doit être moins de 30 cm. La distance contre les deux côtés ne doit pas être inférieure à 10 cm, la distance contre le mur ne doit pas dépasser 75 mm, ce qui facilite l'ouverture et la fermeture de la porte et la dispersion de la chaleur.
- Positionnez le réfrigérateur sur un plancher stable et au niveau. (S'il n'est pas stable, vous pouvez régler les jambes de régulation)

Conseils d'économie d'énergie

- L'appareil doit être situé dans la zone plus fraise de la pièce, à l'écart des appareils produisant de la chaleur ou conduits de chauffage, et à l'abri de la lumière directe du soleil.
- Laissez les aliments chauds refroidir à la température ambiante avant de les placer dans l'appareil. Surcharge peut faire avarier les aliments.
- S'assurer d'envelopper correctement les aliments et d'essuyer les contenants avant de les placer dans l'appareil. Cela réduit l'accumulation de givre à l'intérieur de l'appareil.

Le bac de rangement de l'appareil ne doit pas être recouvert d'une feuille d'aluminium, de papier ciré, de papier essuie-tout.

- Les doublages interfèrent avec la circulation de l'air froid, ce qui rend l'appareil moins efficace.

Organisez et étiquetez les aliments pour réduire les ouvertures de porte et les recherches prolongées. Retirez autant d'éléments que nécessaire chaque fois et fermez la porte aussi tôt que possible.

Application correcte du réfrigérateur

Attention

Assurez-vous que la ligne électrique n'est pas pressée par le réfrigérateur ou d'autres articles. Avant de brancher la ligne électrique, assurez-vous que la plage de tension du réfrigérateur correspond à celle de l'alimentation électrique.

Veillez à ce que le réfrigérateur soit placé correctement et de manière stable. Être au courant de toutes les questions de sécurité nécessitant une attention particulière.

6. Brancher l'électricité

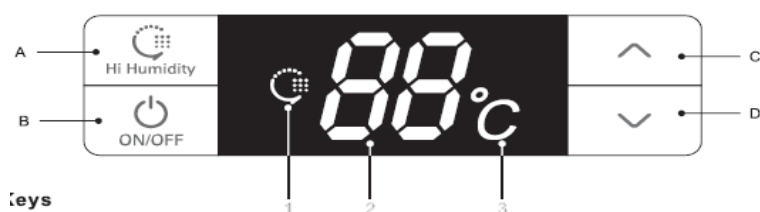
Après avoir branché l'électricité, il entrera dans l'état départ usine.

7. Mettez les aliments au réfrigérateur

Suggestion : après avoir travaillé pendant une période de temps, le réfrigérateur arrivera à la température de stockage ou après le premier arrêt du compresseur, mettre des aliments dans celui-ci, qui est utile pour conserver la fraîcheur.

Remarque : si la température réglée est modifiée ou si de nouveaux aliments sont introduits, la température à l'intérieur du réfrigérateur atteindra l'équilibre après une période de temps, qui est déterminé par le degré d'altération de la température, la température de l'environnement ambiant, la fréquence d'ouverture, la quantité de la nourriture à l'intérieur et ainsi.

Description de la fonction



1. Touches

- A. Haute Humidité : Mode haute humidité
- B. ON/OFF : mise en marche ou arrêt du système
- C. \wedge : augmenter la température de la chambre frigorifique
- D. \vee : diminuer la température de la chambre frigorifique

2. Noms des fonctions de l'écran d'affichage

1. Valeur haute humidité
2. Digitron de la région de température
3. Valeur de la température (°C)

3. Commande d'affichage

- Mettez l'appareil sous tension pour la première fois : tout clignote pendant trois secondes avec la sonnerie de l'avertisseur sonore. La température par défaut de la chambre frigorifique est 5°C.
- Affichage du fonctionnement normal :
Zone d'affichage de la température : lorsqu'il y a une panne, les codes de panne sont affichés dans l'ordre de priorité ; sans panne, la température réglée est affichée.
Valeur haute humidité : clignote lorsque le système est en mode haute humidité.
- Commande d'affichage :
 1. Selon le mode normal, il ne clignotera pas après trente secondes sans ouverture et sans actionnement de touche ;
 2. Lorsque la porte est à l'état ouvert, l'afficheur s'allume en permanence et s'éteint trente secondes après la fermeture de la porte.
 3. En cas de panne, qui se trouve dans le "Code de panne", l'écran s'allume une fois et s'arrête de s'allumer après trente secondes (si l'avertisseur sonne depuis longtemps, appuyez sur n'importe quelle touche pour annuler l'avertisseur sonore) ;

4. Fonctionnement en mode Utilisateur

• Mise en service et arrêt

En mode de démarrage, appuyez sur la touche ON/OFF (touche B) et maintenez-la enfoncée pendant trois secondes, l'avertisseur de démarrage retentit et le système s'arrête immédiatement ; En mode arrêt, appuyez sur la touche ON/OFF (touche B) et maintenez-la enfoncée pendant trois secondes, l'avertisseur de démarrage retentit et le système démarre immédiatement.

Appuyez sur la touche ON/OFF pendant trois secondes pour éteindre le système et l'écran ne s'affichera plus. À l'exception de la touche ON/OFF (touche B), les autres touches ne répondent plus et le compresseur, la lampe de porte et les autres charges s'éteignent immédiatement ;

Appuyez sur la touche ON/OFF pendant trois secondes pour démarrer le système. Avant de commencer, si le système est en mode haute humidité, le chiffre de haute humidité s'allumera, sinon le système allumera seulement la température réglée et toutes les charges feront fonctionner le mode ayant réglé avant l'arrêt.

Description de la fonction

Tous les fonctions suivantes doivent être utilisées dans l'état de départ

- **Mode haute humidité**

Lorsque le système n'est pas en mode haute humidité, appuyez sur la touche haute humidité (touche A) et maintenez-la enfoncée pendant trois secondes pour démarrer le mode haute humidité et le chiffre haute humidité s'allumera.

Lorsque le système est en mode haute humidité, appuyez sur la touche haute humidité (touche A) et maintenez-la enfoncée pendant trois secondes pour quitter le mode haute humidité et le chiffre haute humidité ne s'allumera plus.

Lorsque vous démarrez le mode haute humidité, la chambre frigorifique fonctionne en mode haute humidité pour améliorer l'humidité relative de l'air à l'intérieur de la chambre frigorifique.

- **Régler la température de la chambre frigorifique**

Appuyer sur les touches de régulation de température A (touche C) et V (touche D) pour régler la température à l'intérieur de la chambre et la température réglée s'allumera. La plage de réglage se situe entre 2°C jusqu'à 8°C (régulation non périodique de la température) ; il quittera le système en cinq secondes et le réglage prendra effet. (dans les cinq secondes qui suivent la fin du réglage, appuyez sur la touche A ou B pour confirmer manuellement l'état du réglage et valider le réglage).

5. Commande de lampe d'éclairage

Lorsque la porte de la chambre frigorifique est ouverte, la lampe d'éclairage de la chambre frigorifique s'allume. Lorsque vous fermez la porte de la chambre frigorifique, la lampe d'éclairage de la chambre frigorifique ne s'allume plus

6. Indication d'ouverture de porte et commande d'alarme d'ouverture de porte

Si la porte de la chambre frigorifique a été ouverte pendant 120 secondes, s'activera l'avertisseur qui sonnera toutes les 2 secondes jusqu'à ce que la porte soit fermée. Appuyez sur n'importe quelle touche pour annuler l'avertissement d'ouverture de la porte.

7. Mémoire d'interruption d'alimentation et état initial de mise sous tension

- En cas d'interruption de courant, le réfrigérateur peut mémoriser le mode de fonctionnement et l'état avant automatiquement ; à la mise sous tension, il revient à l'état avant l'interruption et exécute le mode ayant été réglé avant l'interruption.
- État initial de mise sous tension : la température réglée de la chambre frigorifique est +5°C et le système n'est pas en mode haute humidité.
- Mémoire : comprend la température réglée de la chambre frigorifique, le mode « Haute Humidité » et les heures de travail cumulées du compresseur.

Par exemple, si le système a une panne de courant dans un état d'humidité élevée, il continuera à fonctionner en mode « haute humidité » après la récupération.

Description de la fonction

8. Avertissement de température élevée dans la chambre frigorifique

Lorsque la température de la chambre frigorifique a été supérieure à +15°C pendant six heures, un avertissement de température élevée retentit. L'avertisseur retentit dix fois par seconde, puis dix fois toutes les trente minutes, et la zone d'affichage de la température affiche le code d'erreur (E9) ; l'avertisseur s'arrêtera lorsque la température de la chambre frigorifique est inférieure à 10°C. Appuyez sur n'importe quelle touche pour annuler l'avertisseur sonore (s'il ne retentit pas après trente minutes). Mais l'état d'affichage du code d'erreur n'est pas annulé, jusqu'à ce que l'erreur soit résolue.

9. Liste des pannes

Code de panne	Remarque	Code de panne	Remarque
E1	Défaillance du capteur de congélation	E6	Erreur de communication
E4	Défaillance du capteur de température de décongélation	E9	Avertissement de température élevée dans la chambre frigorifique
E7	Défaillance du capteur de température ambiante	EC	Défaillance du circuit EEPROM

Remarque : en cas de panne, le système affiche tous les codes de panne de la machine un après l'autre. L'avertissement sera automatiquement annulé après la récupération de la panne ou appuyez sur n'importe quelle touche pour annuler l'avertissement. En cas de panne, il est prioritaire d'afficher le code de panne jusqu'à la récupération de la panne, sinon l'état de température et d'humidité élevée réglé ne peut pas être affiché.

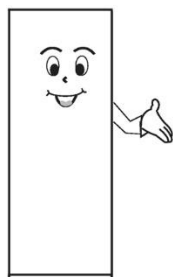
Si la panne a été affiché tout le temps et la récupération automatique échoue, veuillez contacter le service après-vente ou le personnel de maintenance professionnel.

10. Dégivrage forcé

Appuyer sur les touches « régulation de température » \wedge et V et les maintenir enfoncées pendant trois secondes pour entrer en mode de dégivrage forcé. La position haute de la zone de température de la LED affiche toujours « 3 » sans affichage en position basse. Lors de l'entrée en mode de dégivrage forcé, le compresseur s'arrête immédiatement. Lorsque vous travaillez en mode de dégivrage forcé ou si la condition de sortie est remplie, appuyez sur les touches « régulation de température » A et V et maintenez-les enfoncées pendant trois secondes pour sortir du mode de dégivrage forcé.

Questions nécessitant une attention particulière

Ne pas démonter ou réparer arbitrairement. Choisissez les ateliers de réparation désignés par le fabricant pour remplacer les accessoires.

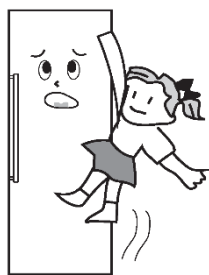


Utilisez une prise de courant professionnelle standard à trois trous (ci-dessus 10 A). La mise à la terre de la prise de courant doit être bonne.

Afin d'éviter tout risque d'incendie, n'utilisez pas de solvants combustibles à proximité du réfrigérateur.

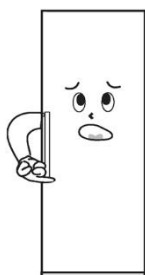
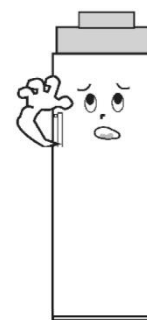


Afin d'éviter la destruction, l'incendie et autres accidents, ne mettez rien de combustible, d'explosif, de volatil et de fortement corrosif dans le réfrigérateur. Afin d'éviter le gel, la rupture et autres pertes, veuillez ne pas mettre les bouteilles avec des liquides ou en scellant les récipients dans le réfrigérateur.



Afin d'éviter des dommages accidentels causés par la fermeture d'un enfant à l'intérieur du réfrigérateur ou chute, ne permettent pas aux enfants d'entrer dans ou monter dans le réfrigérateur.

Ne mettez pas les choses lourdes sur le réfrigérateur, sinon il tombera facilement et causera des dommages.

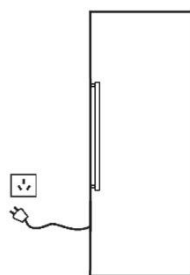


Ne mettez pas trop de nourriture dans le réfrigérateur

N'ouvrez pas la porte et les tiroirs pour a longtemps ou ouvrez fréquemment la porte et les tiroirs, sinon vous risquez d'affaiblir l'efficacité de l'ensemble de l'appareil et d'augmenter la charge de travail.



Lorsque le réfrigérateur n'est pas en fonctionnement normal, ou est détruit, veuillez couper le courant et informer le centre de service local.



N'éclaboussez pas l'eau sur le dessus ou l'arrière du réfrigérateur, sinon cela réduirait l'effet isolant.

Attention :

Le produit est a réfrigérateur domestique. Selon les normes nationales, le réfrigérateur domestique ne s'applique qu'au stockage des aliments et ne peut pas être utilisé à d'autres fins telles que le stockage de sang, de médicaments, de produits biologiques, etc.

Entretien du réfrigérateur

Nettoyage

Les empreintes digitales sont facilement laissées sur son extérieur. Utilisez une serviette sèche pour essuyer. Nettoyez périodiquement la poussière à l'arrière et sous le réfrigérateur.

L'intérieur du réfrigérateur doit être nettoyé fréquemment afin d'éviter les odeurs étrangères. Après la coupure de courant, utilisez une serviette douce et un détergent neutre pour nettoyer et essuyer avec de l'eau propre.

N'utilisez pas les produits suivants pour nettoyer l'intérieur du réfrigérateur :

- Détergents alcalins ou alcalins ; (peut causer la fissuration de la doublure intérieure et des composants en plastique)
- Poudre de savon, benzine, acétate d'amyle, alcool, etc. (peut détruire les composants plastiques)



Lampes et remplacement

En cas de panne de la lampe d'éclairage, veuillez contacter le personnel professionnel pour un entretien à domicile.

Inactivité

Non-utilisation sur depuis longtemps

Veuillez couper l'alimentation électrique pour éviter tout choc électrique ou incendie dû au vieillissement de la ligne électrique ; nettoyez l'intérieur du réfrigérateur ; ouvrez la porte pour une période de temps et la fermez après que l'intérieur soit complètement sec.

Panne de courant :

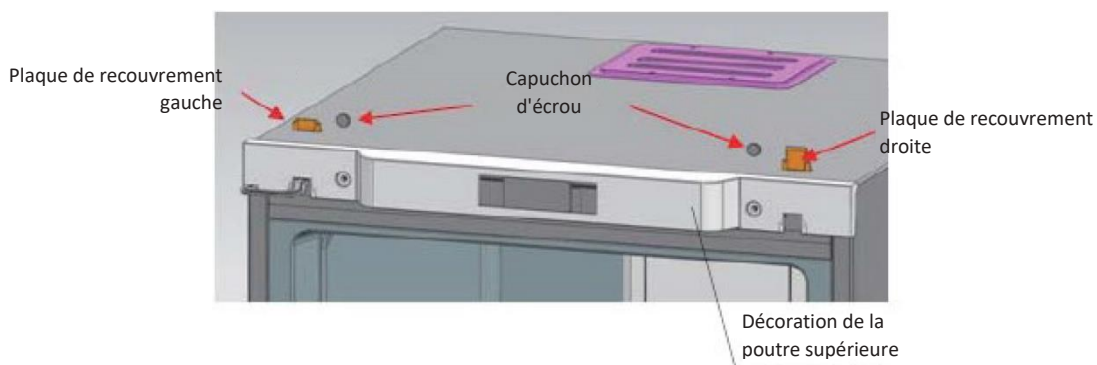
Réduisez le plus possible les heures d'ouverture ; il vaut mieux ne pas y mettre de nourriture fraîche.

Jeter :

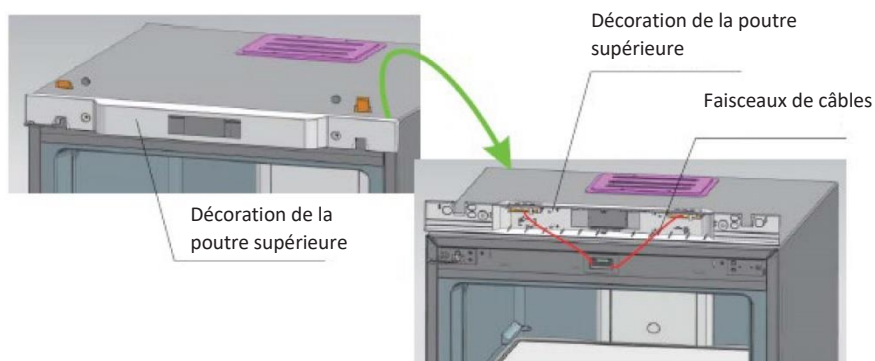
Lorsque vous jetez le réfrigérateur inutilisé, le joint d'étanchéité de la porte doit être démonté, de sorte que les enfants ne seraient pas fermés dans le réfrigérateur inutilisé par accident.

Changement de porte droite-gauche

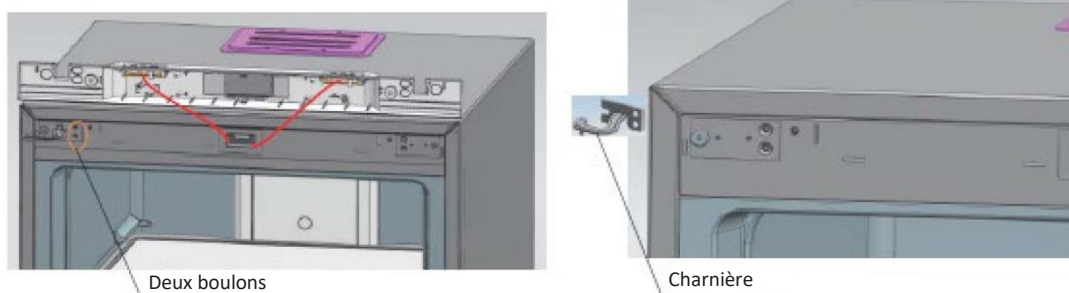
1. Retirer les deux capuchons d'écrou et les deux couvercles de charnière de la poutre supérieure (ouvrir la porte vers la droite)



2. Retirer les éléments décoratifs de la poutre supérieure

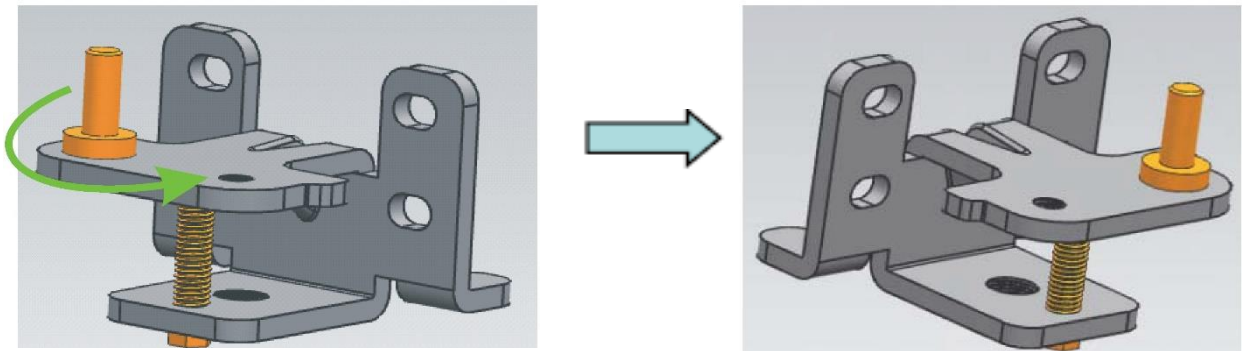


3. Retirez les deux boulons fixés avec des charnières, retirez les charnières d'un côté et démontez la porte en même temps. En dernier lieu, retirez les charnières de la porte.

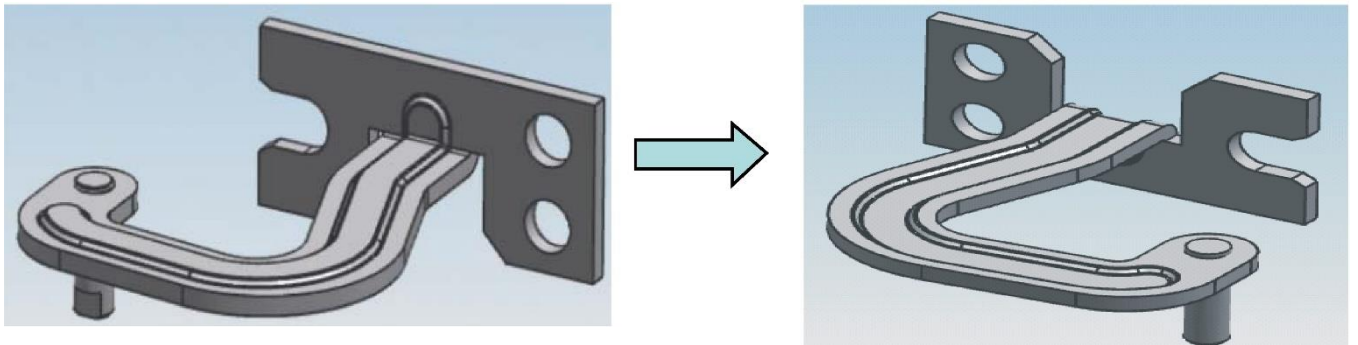


Changement de porte droite-gauche

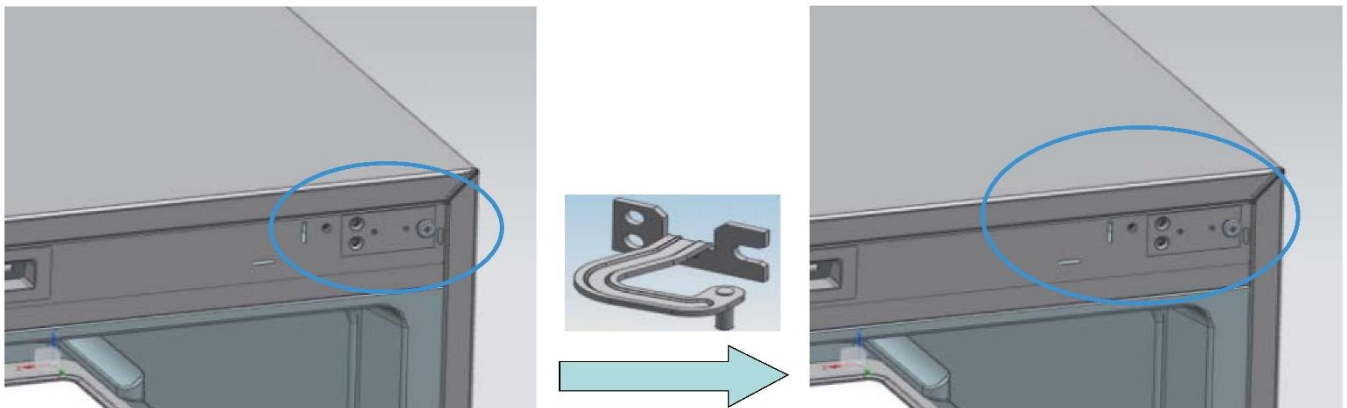
4. Remonter l'axe de charnière inférieur : démonter l'axe de charnière d'origine et l'assembler comme indiqué.



5. Remonter l'axe supérieur des charnières : démonter l'axe des charnières et l'assembler en le tournant de l'autre extrémité du trou de vis.



6. Monter les charnières supérieures de la jambe fixe (à gauche) sur le côté droit.



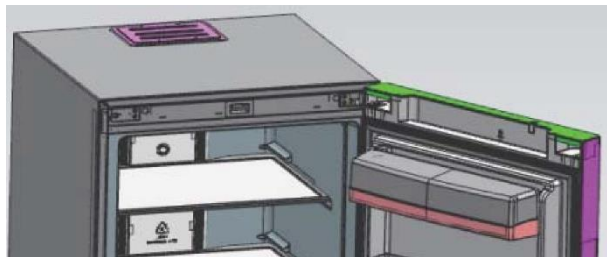
7. Installez la charnière inférieure sur le côté droit du réfrigérateur



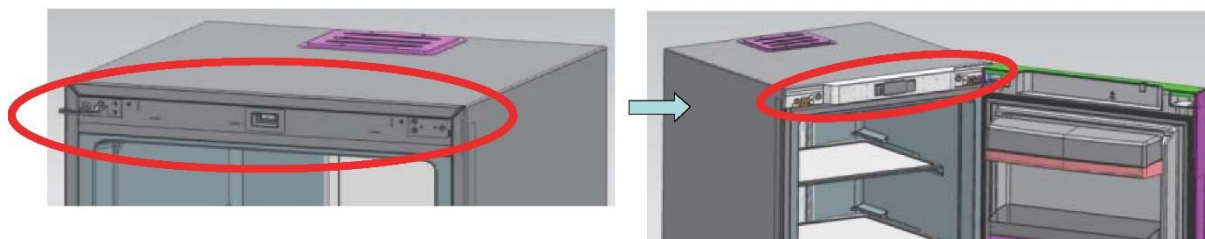
Charnière inférieure

Changement de porte droite-gauche

- 8 Installez d'abord les charnières supérieures dans les trous d'axe à droite (sur la porte), puis placez la porte sur les charnières inférieures, pressez les charnières supérieures dans les jambes fixes des charnières et fixez enfin les charnières supérieures.

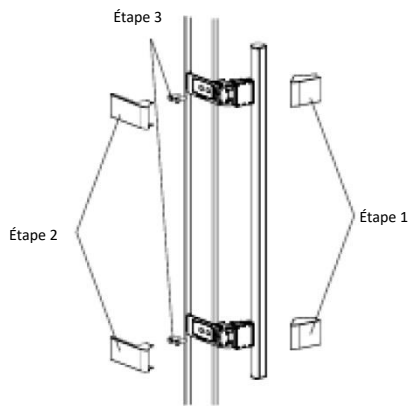
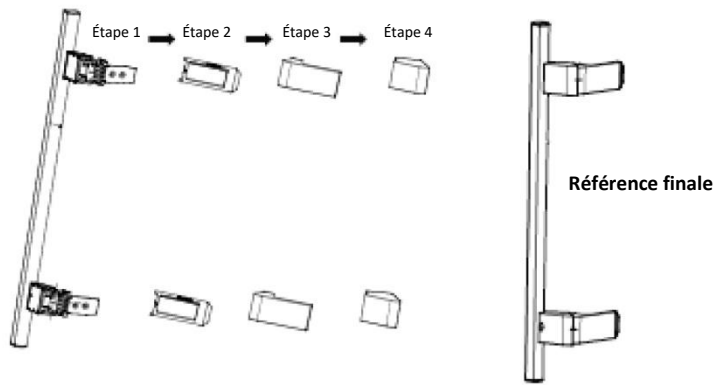


- 9 Installez la décoration de la poutre supérieure, les capuchons d'écrou et les plaques de recouvrement des charnières



Montage de la poignée

- Étape 1 : Pré-assembler les composants et les fixer à la porte lors du montage général.
Étape 2 : Installez la plaque coulissante dans la base de montage de la poignée.
Étape 3 : Fixer la partie décorée de la poignée sur la base de montage de la poignée.
Étape 4 : Recouvrez la partie décorée de la poignée sur la base fixée avec des vis.



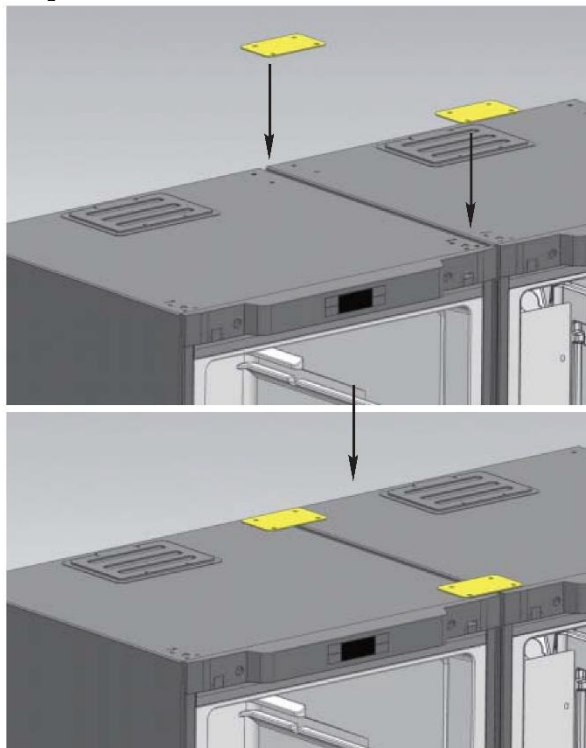
Étape 1 : Déposez le couvercle 1

Étape 2 : Déposez le couvercle 2

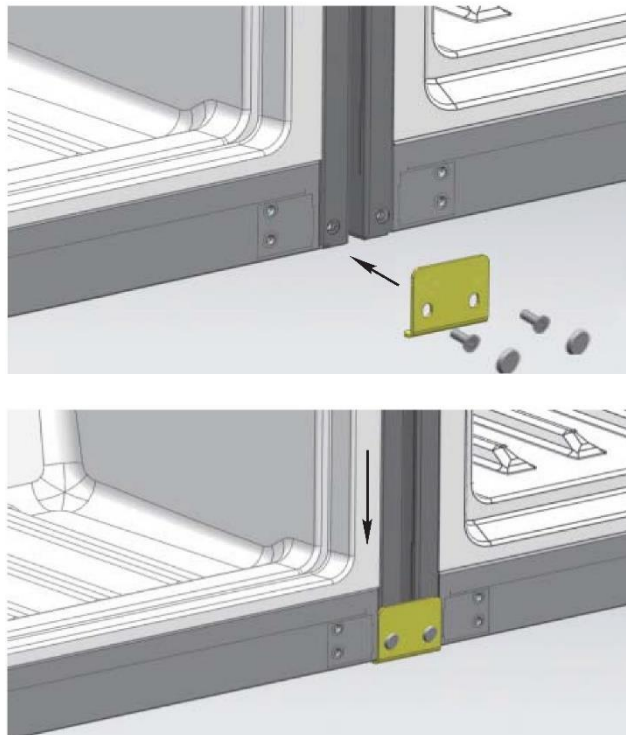
Étape 3 : Retirez la vis et déinstallez la poignée

GUIDE DE RACCORDEMENT pour RÉFRIGÉRATEUR ET CABINETS DE SURGÉLATEUR

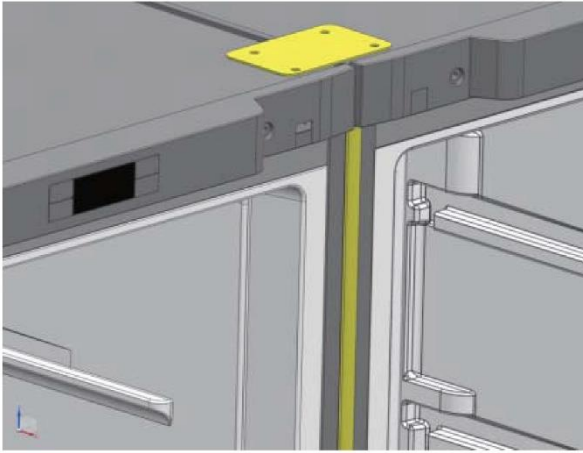
Première étape : Monter deux armoires avec seulement 10 mm d'espace.
Fixer la charnière de connexion à l'endroit indiqué sur l'image.



2ème étape : Monter la charnière de raccordement inférieure au bas de deux armoires.



3ème étape : Placez la barre à l'intérieur de l'espace entre deux armoires. L'étape de connexion est terminée



Dépannage

Avant la révision, veuillez lire attentivement le contenu suivant

Phénomène	Raisons possibles et points à vérifier
Pas de service	<ul style="list-style-type: none">• N'est pas chargé d'électricité ou est branché de façon lâche• Tension excessivement basse
Faible fraîcheur	<ul style="list-style-type: none">• Réglage de température élevée• Trop d'aliments• Nourriture chaude• Fonctionnement fréquent de la porte (ouverture et fermeture)• Fermeture incomplète de la porte• Source de chaleur à proximité
Bruit élevé	<ul style="list-style-type: none">• Plancher irrégulier et placement instable• Placement correct des accessoires
Odeur étrangère	<ul style="list-style-type: none">• Emballage non scellé d'aliments odorants• Aliments acides• Intérieur pas nettoyé

Si la situation persiste après avoir vérifié tous les points ci-dessus, veuillez contacter le service après-vente de notre société.

Le cordon d'alimentation endommagé doit être remplacé par le personnel de maintenance nommé par notre société pour des raisons de sécurité.

Phénomène de non-panne

Dans les tubes capillaires, le fluide frigorigène s'écoule très rapidement, transporte parfois peu de bulles d'air, ce qui peut provoquer des bruits irréguliers à l'entrée.

Lorsque l'humidité de l'air est relativement élevée, les zones autour de la porte peuvent être humides et vous pouvez la nettoyer avec un chiffon sec.

MISE AU REBUT DES APPAREILS USAGES



Cet appareil est marqué conformément à la Directive Européenne 2012/19/CE relative aux déchets d'équipements électriques et électroniques (DEEE).

Les DEEE contiennent à la fois des substances polluantes (qui peuvent avoir des conséquences négatives sur l'environnement) et des composants de base (qui peuvent être ré-utilisés). Il est important que les DEEE soient soumis à des traitements spécifiques afin de retirer et d'éliminer tous les polluants de manière appropriée et de valoriser et recycler tous les matériaux.

Chaque personne individuelle peut jouer un rôle important en s'assurant que les DEEE ne deviennent pas un problème environnemental ; il est essentiel de suivre certaines lois fondamentales :

les DEEE ne doivent pas être traités comme des déchets ménagers.

les DEEE doivent être remis aux points de collecte appropriés, gérés par les municipalités ou des entreprises agréées. Dans de nombreux pays, en cas de DEEE de grande taille, la collecte à domicile peut être à disposition.

Dans de nombreux pays, lorsque vous achetez un nouvel appareil, l'ancien peut être retourné au vendeur qui doit le collecter gratuitement sous forme d'échange, dans la mesure où l'équipement est d'un type équivalent et qu'il possède les mêmes fonctions que l'équipement fourni.

Conformité

En apposant la marque **CE** sur ce produit, nous confirmons qu'il est conforme à toutes les exigences européennes en matière de sécurité, de santé et d'environnement qui sont applicables dans la législation pour ce produit.

Gracias por haber adquirido este producto.

Antes de utilizar el frigorífico, le aconsejamos que lea atentamente este manual de instrucciones para maximizar su rendimiento. Guarde toda la documentación para consultas o propietarios futuros. Este producto deberá destinarse únicamente a usos domésticos u otras aplicaciones similares, como:

- el área de cocina para personal en tiendas, oficinas y otros entornos de trabajo,
- en casas de campo o por clientes de hoteles, moteles y otros entornos de tipo residencial,
- en establecimientos *bed and breakfasts* (B&B),
- para servicios de catering y usos similares no destinados a la venta al por menor.

Este aparato deberá ser destinado única y exclusivamente a la conservación de alimentos. Cualquier otro uso se considera peligroso y el fabricante no podrá ser considerado responsable de cualquier omisión. Asimismo, se recomienda leer las condiciones de garantía. Es importante leer atentamente estas instrucciones para conseguir el máximo rendimiento y un funcionamiento óptimo de su electrodoméstico. No respetar estas instrucciones podría dejar sin validez su derecho a acceder al servicio técnico gratuito durante el período de garantía.

INFORMACIÓN DE SEGURIDAD

Esta guía puede contener información de seguridad importante. Le sugerimos guardar estas instrucciones en un lugar seguro para poder consultarlas en el futuro y garantizar que tenga una buena experiencia con el electrodoméstico.

El congelador contiene un gas refrigerante (R600a: isobutano) y gas aislante (ciclopentano) que, aunque poseen una elevada compatibilidad con el medio ambiente, son inflamables.



Precaución: riesgo de incendio

En caso de producirse daños en el circuito de refrigerante:

- Evite llamas desnudas y fuentes de ignición. Ventile a fondo la estancia donde se encuentre situado el electrodoméstico.

PRECAUCIÓN

- Durante la limpieza y el transporte, deberá tener cuidado de no tocar los cables metálicos del condensador en la parte posterior del electrodoméstico, puesto que podría lesionarse los dedos y las manos o dañar el producto.
- Este electrodoméstico no se puede instalar apilado sobre otro. No intente sentarse ni ponerse de pie sobre el electrodoméstico pues no ha sido diseñado para dichos usos. Podría dañar el electrodoméstico o sufrir lesiones personales.
- Para evitar que se produzcan cortes o daños en el cable de alimentación, asegúrese de que no quede atrapado debajo del electrodoméstico durante y después del transporte/traslado del electrodoméstico.
- Al colocar el electrodoméstico, tenga cuidado de no causar daños en revestimientos de suelos, tuberías, revestimientos de paredes, etc. No intente mover el electrodoméstico tirando de la puerta o del asa. No permita que los niños jueguen con el electrodoméstico ni con los controles. Nuestra empresa declina toda responsabilidad en caso de que no se sigan las instrucciones pertinentes.
- No instale el electrodoméstico en un lugar húmedo o sucio, ni lo exponga a la luz directa del sol o el agua.
- No instale el electrodoméstico cerca de calentadores o materiales inflamables.
- En caso de fallo en el suministro eléctrico, no abra la puerta. Si el corte en el suministro eléctrico se prolonga durante menos de 20 horas, los alimentos congelados no deberían verse afectados. Si el corte se prolonga durante más tiempo,

deberá procederse a la comprobación de los alimentos y consumirse de inmediato; también se pueden cocinar y volver a congelar.

- Si le resulta difícil abrir la puerta del congelador justo después de cerrarla, no se preocupe. Esto se debe a la diferencia de presión que deberá ecualizarse para permitir que la puerta vuelva a abrirse normalmente transcurridos unos minutos.
- No conecte el electrodoméstico al suministro eléctrico hasta que todos los embalajes y protectores para el transporte se hayan retirado por completo.
- Si el electrodoméstico se ha transportado en posición horizontal, proceda a colocarlo en su lugar de instalación y espere un mínimo de 4 horas antes de ponerlo en marcha para que repose el aceite del compresor.
- Este congelador solo debe utilizarse para los fines para los que ha sido concebido, a saber, el almacenamiento y la congelación de productos comestibles.
- No guarde medicamentos ni material de laboratorio en la cámara de vino. Es posible que, al almacenar material que requiere un estricto control de la temperatura de almacenamiento, este se deteriore o que se produzca una reacción incontrolada peligrosa.
- Antes de llevar a cabo cualquier operación, desenchufe el cable de alimentación de la toma eléctrica.
- Una vez recibido, realice las comprobaciones pertinentes a fin de garantizar que el producto no presenta daños y que todos los componentes y accesorios están en perfecto estado.
- Si se advierte una fuga en el sistema de refrigeración, no toque la toma mural y no utilice llamas vivas. Abra la ventana y ventile la estancia. A continuación, llame a un centro de asistencia técnica para solicitar la reparación.
- No use cables prolongadores ni adaptadores.
- No tire en exceso del cable. No pliegue el cable. No toque el enchufe con las manos húmedas.
- No dañe el enchufe o el cable de alimentación; esto podría provocar incendios o descargas eléctricas.
- El fabricante, su servicio técnico o un técnico cualificado deben sustituir el cable de alimentación que esté dañado para evitar riesgos.
- No coloque ni almacene materiales inflamables y muy volátiles, como éter, gasolina, GLP, gas propano, aerosoles, adhesivos, alcohol puro, etc.
- Estos materiales pueden provocar una explosión.
- No utilice ni almacene aerosoles inflamables, como pintura en spray, cerca de la cámara de vino. Esto podría provocar explosiones o incendios.
- No coloque objetos ni contenedores con agua encima del aparato.
- No recomendamos el uso de cables prolongadores ni adaptadores con varias tomas.
- No arroje el electrodoméstico al fuego. Tenga cuidado de no dañar las tuberías/el circuito de refrigeración del electrodoméstico durante el transporte o el uso. En caso de daños, no exponga el electrodoméstico al fuego, a una fuente de ignición

potencial y ventile de inmediato la estancia donde se encuentre situado el electrodoméstico.

- El sistema de refrigeración situado en la parte posterior e interior de la cámara de vino contiene refrigerante. Por lo tanto, evite dañar los tubos.
- No use dispositivos eléctricos dentro de los compartimentos para alimentos del electrodoméstico, salvo que sean del tipo recomendado por el fabricante.
- No dañe el circuito refrigerante.
- No utilice dispositivos mecánicos u otros equipos para acelerar el proceso de descongelación, salvo aquellos recomendados por el fabricante.
- No use dispositivos eléctricos dentro de los compartimentos para alimentos, salvo que sean del tipo recomendado por el fabricante.
- Para evitar lesiones o quemaduras, no toque los elementos de refrigeración internos, sobre todo si tiene las manos mojadas.
- No obstruya las aberturas de ventilación de la carcasa del electrodoméstico o de la estructura integrada.
- No use objetos puntiagudos o afilados como cuchillos o tenedores para eliminar la escarcha.
- No utilice secadores de pelo, estufas eléctricas u otros aparatos similares para descongelar.
- No utilice un cuchillo o cualquier objeto afilado para eliminar escarcha o hielo. Si lo hace, el circuito refrigerante podría resultar dañado y las fugas podrían provocar incendios o daños oculares.
- No utilice dispositivos mecánicos u otros equipos para acelerar el proceso de descongelación.
- Evite absolutamente el uso de llamas descubiertas o equipos eléctricos para acelerar la fase de descongelación, tales como calefactores, limpiadores de vapor, velas, lámparas de aceite y similares.
- Nunca realice un lavado con agua del compresor, simplemente pase un paño seco para evitar el óxido tras la limpieza.
- Se recomienda mantener el enchufe limpio; cualquier exceso de polvo sobre el enchufe podría provocar un incendio.
- Este producto está diseñado y construido únicamente para usos domésticos.
- La garantía quedará sin validez si el producto se instala o utiliza en lugares comerciales o no residenciales.
- El producto debe instalarse, ubicarse y manejarse correctamente, de acuerdo con las instrucciones contenidas en el Manual de instrucciones del usuario suministrado.
- La garantía se aplica solo a productos nuevos y no es transferible si se revende el producto.
- Nuestra empresa declina toda responsabilidad en caso de datos incidentales o emergentes.
- La garantía no afectará, en ningún caso, a sus derechos legales.

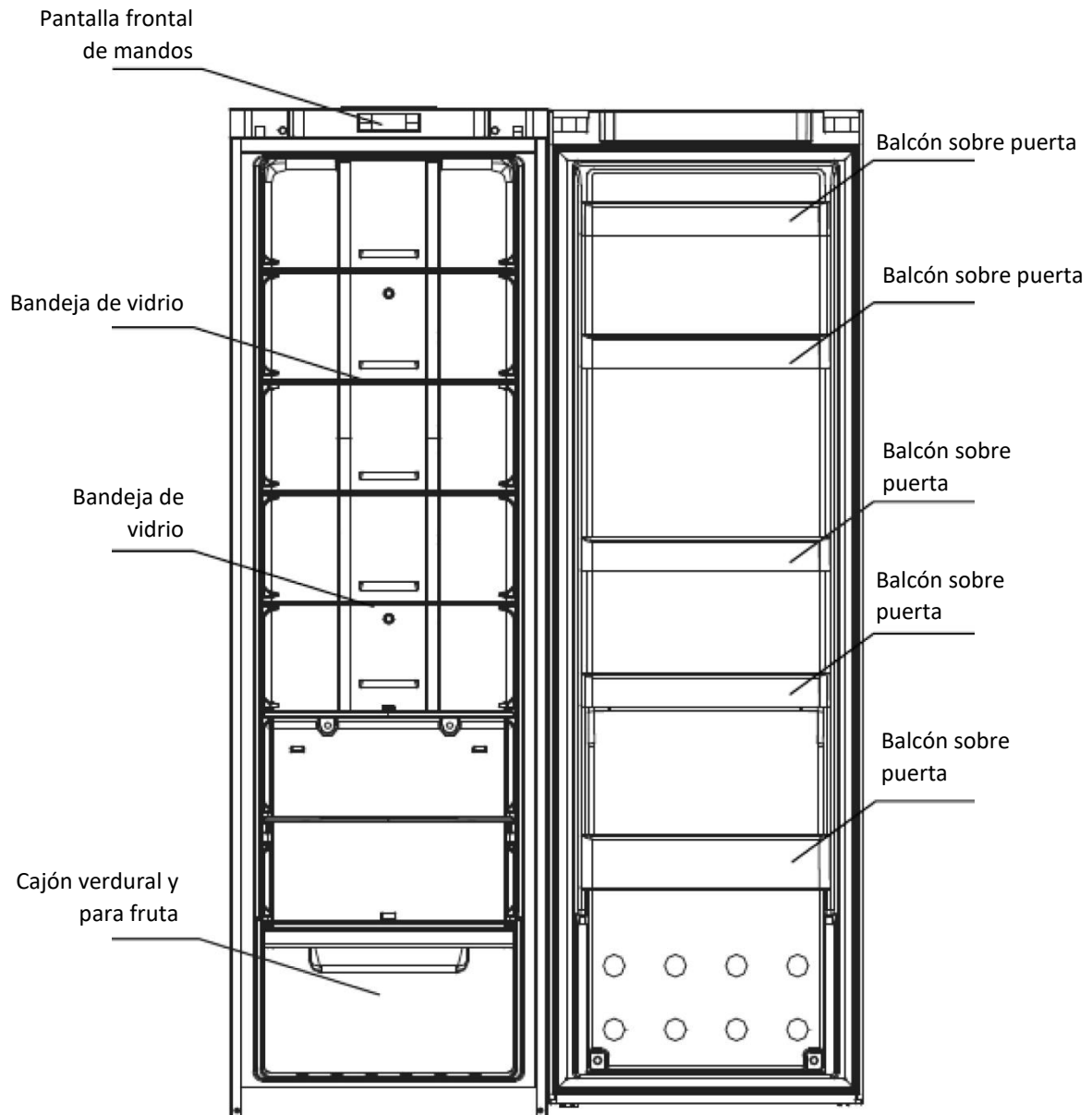
- No lleve a cabo reparaciones en la cámara de vino. Todas las intervenciones debe llevarlas a cabo únicamente personal cualificado.

SEGURIDAD DE LOS NIÑOS

- Si va a eliminar un producto antiguo con un cerrojo o un pasador instalado en la puerta, asegúrese de depositarlo en condiciones seguras que eviten que queden niños atrapados en su interior.
- Este electrodoméstico puede ser utilizado por niños de 8 años o más y por personas con capacidades físicas, sensoriales o mentales reducidas o con falta de experiencia y conocimiento, siempre y cuando estén supervisados o hayan recibido instrucciones adecuadas acerca de cómo utilizarlo de forma segura y entiendan los riesgos implicados.
- Los niños no deben jugar con el aparato. Los niños sin supervisión no deben realizar operaciones de limpieza y mantenimiento.

Nombres de los componentes

Nos disculpamos por algunas características y accesorios del frigorífico que puede, no estar de acuerdo con las ilustraciones; en caso de dudas, consulte la lista de empaque en el frigorífico por favor.



Preparación antes de usar

Advertencia

- Excepto las soluciones recomendadas por el fabricante, no utilizar equipos mecánicos u otros medios para acelerar el desescarche.
- Excepto los tipos recomendados por el fabricante, no utilice aparatos eléctricos dentro de los armarios de alimentos.
- El frigorífico está provisto de refrigerante R600a y material de espuma de ciclopentano, y ambos son materiales combustibles. El frigorífico obsoleto debe estar aislado del fuego y el tratamiento de combustión está prohibido.

Nuevo frigorífico

- Retire todos los materiales de embalaje antes de usarlos, incluyendo la arandela de asiento inferior y las almohadillas de espuma y engomadas en su interior;
- Use un paño de limpieza tibio y húmedo para limpiar el interior y el exterior del frigorífico (agregue un poco de detergente en el agua tibia y use agua limpia para limpiar);
- Disponga de una toma de tierra separada con ambas polaridades. No comparta el enchufe multiusos con otros aparatos eléctricos;
- Conecte el cable de tierra. El electrodo de tierra de la toma de corriente debe estar equipado con un fiable cable de conexión a tierra.

Transporte y colocación del frigorífico

Transporte

- No invierta, atraviése, presione y agite el frigorífico. Al mover el frigorífico, el ángulo de inclinación no deberá ser superior a 45°.
- Cuando se mueva, no ejerza una presión excesiva sobre la puerta o la cubierta superior, ya que de lo contrario se producirá una deformación.
- Retire ligeramente el frigorífico hacia atrás (menos de 20°) hasta los rodillos posteriores del carrito.

Colocación

- Coloque el frigorífico en un lugar ventilado, lejos de fuentes de calor y de la luz solar directa. Para evitar la oxidación o reducir el resultado del aislamiento, no lo coloque en un lugar húmedo y regado.
- El espacio superior para el frigorífico no debe ser inferior a 30 cm. La distancia entre ambos lados no deberá ser inferior a 10 cm, la distancia contra la pared no deberá exceder los 75 mm, lo que facilitará la apertura y el cierre de la puerta y la dispersión del calor.
- Colocar el frigorífico sobre un suelo estable y nivelado. (si no es estable, usted puede regular las patas reguladoras)

Consejos para ahorrar energía

- El electrodoméstico debe estar ubicado en el lugar más fresco de la habitación, lejos de los aparatos que producen calor o conductos de calefacción, y fuera de la luz solar directa.
- Deje que los alimentos calientes se enfríen a temperatura ambiente antes de colocarlos en el aparato. La sobrecarga deteriora los alimentos.
- Asegúrese de envolver los alimentos adecuadamente y de secar los recipientes antes de colocarlos en el electrodoméstico. Esto reduce la acumulación de escarcha en el interior del electrodoméstico.

El contenedor de almacenamiento de electrodomésticos no debe ser forrado con papel de aluminio, papel encerado, o toallas de papel.

- Los revestimientos interfieren con la circulación del aire frío, haciendo que el aparato sea menos eficiente.

Organice y etiquete los alimentos para reducir las aberturas de las puertas y las búsquedas prolongadas. Retire tantos elementos como sea necesario en el momento y cierre

la puerta como sea posible.

Aplicación correcta del frigorífico

Atención

Asegúrese de que la línea eléctrica no esté presionada por el refrigerador u otros artículos. Antes de conectar la línea de alimentación, asegúrese de que el rango de tensión del frigorífico coincide con el de la fuente de alimentación.

Asegúrese de que el frigorífico esté bien colocado y estable. Sea consciente de todas las cuestiones de seguridad que necesitan atención.

1. Conecte la electricidad

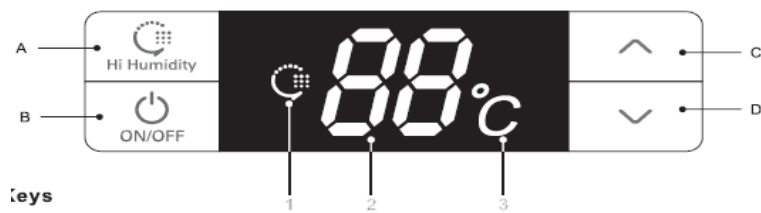
Después de conectar la electricidad, el frigorífico entrará en estado de fábrica.

2. Ponga la comida en el frigorífico

Sugerencia: después de trabajar a tiempo, el frigorífico llegará a la temperatura de almacenamiento o después de la primera parada del compresor; poner los alimentos en él, lo que es beneficioso para mantener la frescura.

Nota: si se altera la temperatura ajustada o se introducen nuevos alimentos, la temperatura dentro del armario se alcanzará el equilibrio después un periodo determinado, que se determina del grado de alteración de la temperatura, la temperatura del ambiente, la frecuencia de apertura, la cantidad de los alimentos en el interior y otro.

Introducción de funciones



1. Teclas

- A. Alta humedad: Modo de alta humedad
- B. ON/OFF: arranque o apague el sistema
- C. \wedge : aumentar la temperatura de la cámara frigorífica
- D. \vee : disminución de la temperatura de la cámara frigorífica

2. Nombres de las funciones de la pantalla de visualización

1. Valor de alta humedad
2. Digitron de la región de temperatura
3. Valor de temperatura ($^{\circ}\text{C}$)

3. Control de la pantalla

- Encendido por primera vez:
todo parpadea durante tres segundos con el sonido del avisador.
La temperatura por defecto de la cámara frigorífica es 5°C .
- Pantalla de operación normal:
Región de visualización de la temperatura: cuando hay un fallo, mostrará los códigos de fallo en orden de prioridad; sin fallo, mostrará la temperatura ajustada.
Valor de alta humedad: se enciende cuando el sistema está en el modo de alta humedad.
- Control de la pantalla:
 1. En condiciones normales, no se enciende, después de treinta segundos sin abrir y sin pulsar la tecla;
 2. Cuando la puerta está en estado abierto, la pantalla se encenderá todo el tiempo y dejará de encenderse treinta segundos después de que la puerta se cierre.
 3. Cuando se produce un fallo y se encuentra dentro del "Código de fallo", la pantalla se enciende una vez y deja de encenderse al cabo de treinta segundos (si el zumbador ha estado sonando durante mucho tiempo en a, pulse cualquier tecla para cancelar el aviso de fallo);

4. Funcionamiento del modo de usuario

• Puesta en marcha y parada

En el modo de arranque, mantenga pulsada la tecla ON/OFF (tecla B) durante tres segundos, sonará el aviso de inicio y el sistema se apagará inmediatamente;

En el modo de apagado, presione y mantenga presionada la tecla ON/OFF (tecla B) durante tres segundos, sonará el aviso de inicio y el sistema se iniciará inmediatamente.

Presione la tecla ON/OFF durante tres segundos para apagar el sistema y la pantalla no se mostrará más. Excepto la tecla ON/OFF (tecla B), otras teclas dejarán de responder y el compresor, la lámpara de la puerta y otras cargas se apagará inmediatamente;

Pulse la tecla ON/OFF durante tres segundos para poner en marcha el sistema. Antes de comenzar, si el sistema está en Modo Alta Humedad, la figura de Alta Humedad se enciende, de lo contrario el sistema sólo parpadea con la temperatura establecida y todas las cargas se ejecutan en el modo que se ha establecido antes del apagado.

Introducción de funciones

Todas las siguientes funciones deben ser activadas en el estado de inicio

- **Modo de alta humedad**

Cuando el sistema no está en el modo de alta humedad, presione y mantenga presionada la tecla de alta humedad (tecla A) durante tres segundos para iniciar el modo de alta humedad y el valor de alta humedad se enciende.

Cuando el sistema está en el modo de alta humedad, presione y mantenga presionada la tecla de alta humedad (tecla A) durante tres segundos para salir del modo de alta humedad; el valor de alta humedad deja de encenderse.

Al iniciar el modo de alta humedad, la cámara frigorífica funcionará en condiciones de alta humedad para mejorar la humedad relativa del aire dentro de la cámara frigorífica.

- **Ajuste la temperatura de la cámara frigorífica**

Pulsar las teclas de regulación de temperatura A (tecla C) y V (tecla D) para ajustar la temperatura dentro de la cámara y la temperatura ajustada se enciende. El rango de ajuste es entre 2° C y 8° C (regulación de temperatura no periódica); saldrá del sistema en cinco segundos y el ajuste entrará en vigor. (dentro de los cinco segundos siguientes a la finalización del ajuste, pulse la tecla A o la tecla B para confirmar el estado del ajuste manualmente y hacer que el ajuste sea válido).

5. Control de la lámpara de iluminación

Cuando se abre la puerta de la cámara frigorífica, la lámpara de iluminación de la cámara se enciende. Al cerrar la puerta de la cámara frigorífica, la lámpara de iluminación de la cámara se apaga

6. Indicación de apertura de puerta y control de alarma de apertura de puerta

Si la puerta de la cámara frigorífica ha estado abierta durante 120 segundos, sonará el aviso sonoro que se activará durante 2 segundos hasta que la puerta se cierre. Pulse cualquier tecla para cancelar la advertencia de apertura de la puerta.

7. Memoria de interrupción de alimentación y estado inicial de encendido

- Cuando se produce una interrupción de energía, el frigorífico puede memorizar el modo de operación y el estado antes que automáticamente; cuando se enciende, se recupera al estado antes de la interrupción y ejecuta el modo que se estableció antes de la interrupción.

- Estado de encendido inicial: la temperatura ajustada de la cámara frigorífica es +5°C y el sistema no está en modo de alta humedad.

- Memoria: incluye el ajuste de la temperatura de la cámara de refrigeración, el modo "Alta humedad" y las horas de trabajo acumuladas del compresor.

Por ejemplo, si el sistema tiene un fallo de alimentación en estado de alta humedad, seguirá funcionando en modo de "alta humedad" después de la recuperación.

Introducción de funciones

8. Aviso de alta temperatura de la cámara frigorífica

Cuando la temperatura de la cámara frigorífica ha estado por encima de 15°C durante seis horas, sonará el aviso de alta temperatura. El zumbador sonará por segundo durante diez veces y luego diez veces cada treinta minutos, y la región de visualización de la temperatura mostrará el código de fallo (E9); el zumbido será interrumpido cuando la temperatura de la cámara frigorífica será por abajo de 10°C. Presione cualquier tecla para cancelar el sonido de advertencia (si no suena después de treinta minutos). Pero el estado de visualización del código de fallo no se cancela hasta que se resuelve el fallo.

9. Indicación de fallo

Código de fallo	Consejo	Código de fallo	Consejo
E1	Fallo del sensor de temperatura	E6	Fallo de comunicación
E4	Fallo del sensor de descongelación	E9	Aviso de alta temperatura de la cámara frigorífica
E7	Fallo del sensor de temperatura ambiente	EC	Fallo en el circuito de la EEPROM

Nota: cuando hay un fallo, el sistema mostrará todos los códigos de fallo de la máquina uno después de otro. La advertencia se cancelará automáticamente tras la recuperación del fallo o pulsando cualquier tecla para cancelar la advertencia. Cuando se produce un fallo, es prioritario mostrar el código de fallo hasta que se recupere el fallo; de lo contrario, no podrá mostrarse el estado de temperatura ajustada y Humedad alta.

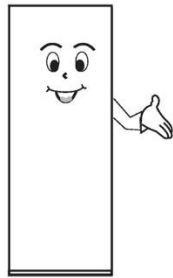
Si se muestra en todo momento el mensaje de fallo y no hay recuperación automática, póngase en contacto con el personal de mantenimiento profesional o el departamento de postventa.

10. Forzar descongelación

Presione y mantenga presionadas las teclas de "regulación de temperatura" \wedge y V durante tres segundos para entrar en el modo de descongelación forzada. La posición alta de la región de temperatura del LED siempre muestra "3" sin visualización en la posición baja. Al entrar en el modo Forzar Descongelación, el compresor se detendrá inmediatamente. Cuando se trabaja en el modo de descongelación forzada o se cumple la condición de salida, pulsar y mantener pulsadas las teclas de "regulación de temperatura" A y V durante tres segundos para salir del modo Forzar descongelación.

Asuntos que requieren atención

No desmonte ni repare arbitrariamente. Elija los talleres designados por el fabricante para sustituir los accesorios.

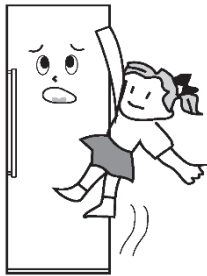


Utilice un enchufe de tres agujeros profesional estándar (arriba de 10 A). La conexión a tierra del enchufe debe ser buena.

Para evitar incendios, no utilice disolventes combustibles cerca del refrigerador.

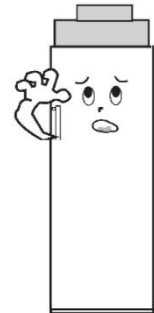


Para evitar la destrucción, el fuego y otros accidentes, no ponga nada combustible, explosivo, volátil y fuertemente corrosivo en el refrigerador. Para evitar la congelación, ruptura y otras pérdidas, no ponga las botellas con líquidos o contenedores sellados en el cámara del refrigerador.



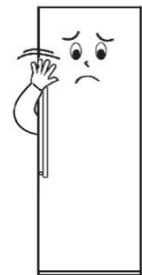
Con el fin de evitar daños accidentales causados por el cierre de niños dentro del refrigerador o caer, no permita que los niños entren en suben del refrigerador.

No ponga las cosas pesadas en el refrigerador, de lo contrario se caerá fácilmente y causará daño.

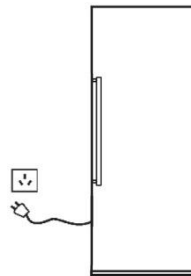


No ponga demasiada comida en el refrigerador

No abra la puerta y los cajones durante mucho tiempo ni abre frecuentemente la puerta y los cajones, ya que de lo contrario se debilitaría la eficiencia de la máquina completa y aumentaría la carga operativa.



Cuando el refrigerador no está en funcionamiento normal o está destruido, corte la corriente e informe al centro de servicio local.



No salpique el agua en la parte superior o posterior del refrigerador, ya que de lo contrario se reduciría el efecto de aislamiento.

Atención:

El producto es un frigorífico doméstico. De acuerdo con las normas nacionales, el frigorífico doméstico sólo es aplicable para almacenar alimentos y no puede ser utilizado para otros fines como almacenar sangre, medicamentos, productos biológicos, etc.

Mantenimiento del frigorífico

Limpieza

Las huellas dactilares se dejan fácilmente en su exterior. Utilice a toalla seca para limpiar. Limpie periódicamente el polvo tanto en la parte posterior del frigorífico como debajo de ello.

El interior del frigorífico debe limpiarse frecuentemente para evitar olores extraños. Después de cortar la corriente, utilice una toalla suave y detergente neutro para limpiar y utilizar agua limpia.

No utilice los siguientes productos para limpiar el interior del frigorífico:

- Detergentes alcalinos o alcalinos; (pueden hacer que el revestimiento interior y los componentes plásticos se agrieten)
- Jabón en polvo, bencina, acetato de amilo, alcohol, etc. (pueden destruir los componentes plásticos)



Lámparas y recambio

En caso de fallo de la lámpara de iluminación, póngase en contacto con el personal profesional del servicio técnico a domicilio.

Prolongada inactividad

No usar dentro durante mucho tiempo

Por favor, desconecte la corriente para evitar descargas eléctricas o incendios debido al envejecimiento de la línea eléctrica; limpie el interior del frigorífico; abra la puerta durante un cierto tiempo y ciérrela después de que el interior esté completamente seco.

Fallos de corriente:

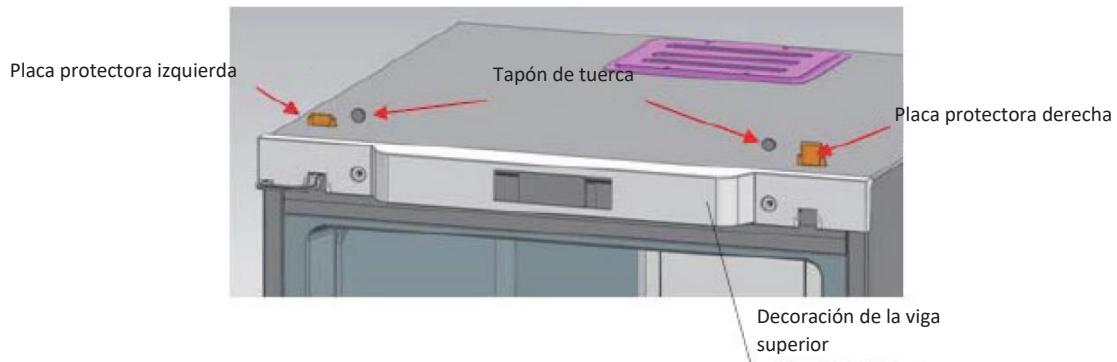
Reduzca el tiempo de apertura lo más posible; es mejor no poner alimentos frescos en él.

Descartar:

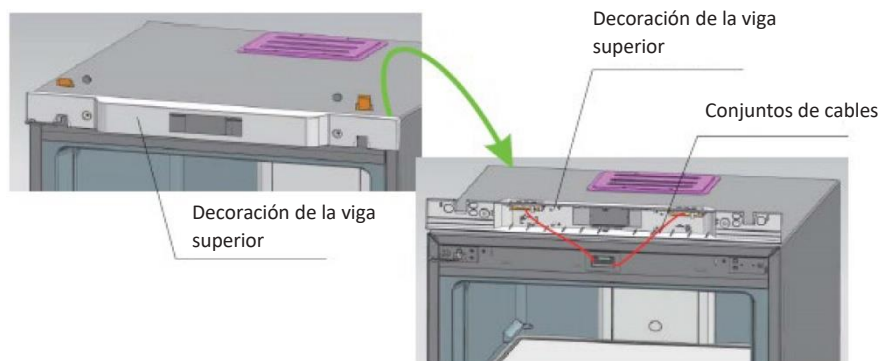
Cuando se deseche el frigorífico sin usar, la junta de la puerta debe ser desmontada para que los niños no se cierren en el por accidente.

Cambio derecha-izquierda de la puerta

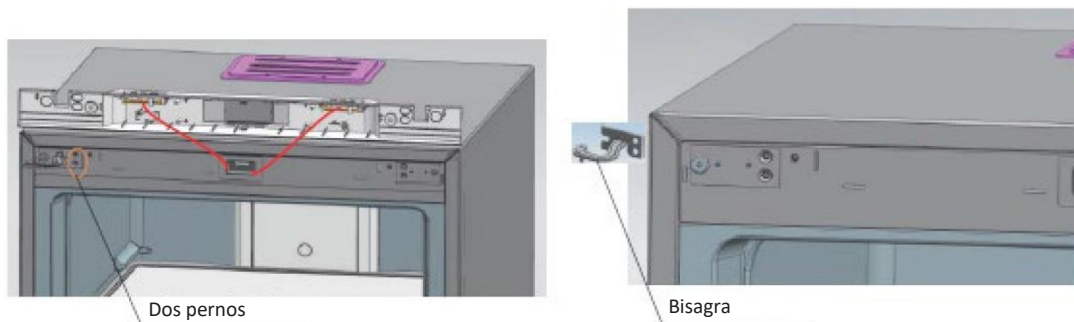
1. Retire las dos tapas de las tuercas y las dos placas protectoras de las bisagras de la viga superior (abra la puerta hacia la derecha)



2. Retire los componentes de decoración de la viga superior

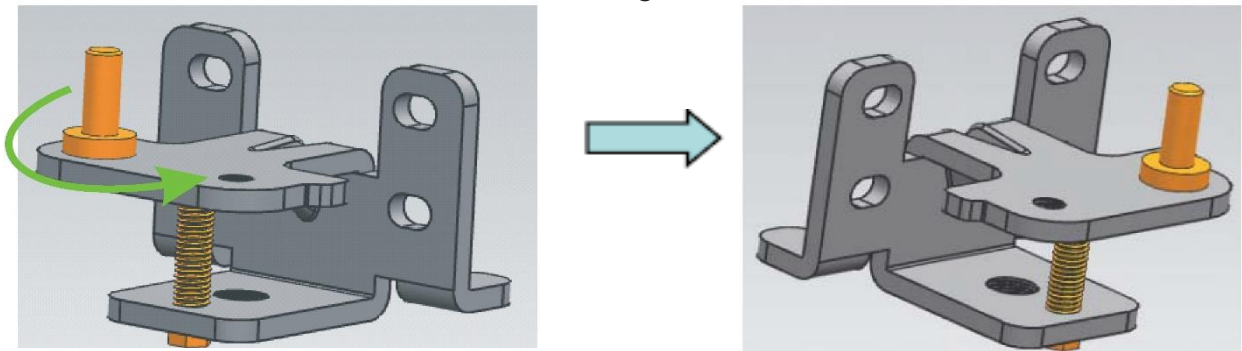


3. Retire los dos pernos fijados con bisagras, extraiga las bisagras de un lado y desmonte la puerta al mismo tiempo. Como último, saque las bisagras de la puerta.

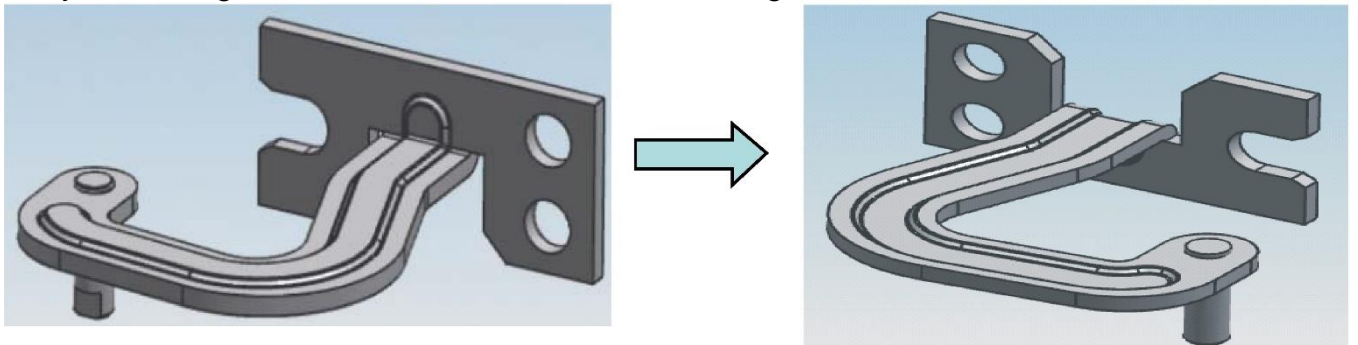


Cambio derecha-izquierda de la puerta

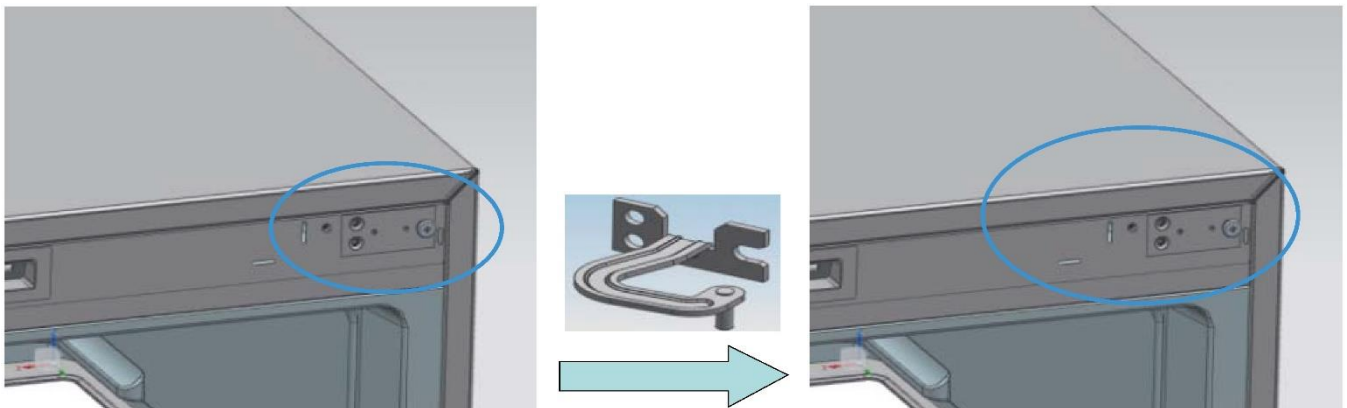
4. Vuelve a montar el eje inferior de la bisagra: desmóntelo del eje original de la bisagra y móntelo en la posición del gráfico.



5. Vuelve a montar el eje de las bisagras superiores: desmóntelo del eje de la bisagra y móntelo girándolo desde el otro extremo del agujero del tornillo.



6. Instale las bisagras superiores de la pata fija (a la izquierda) en el lado derecho.



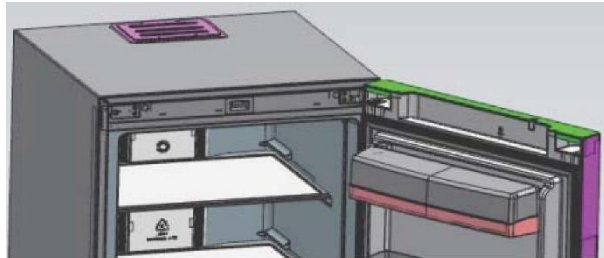
7. Instale la bisagra inferior en el lado derecho del frigorífico



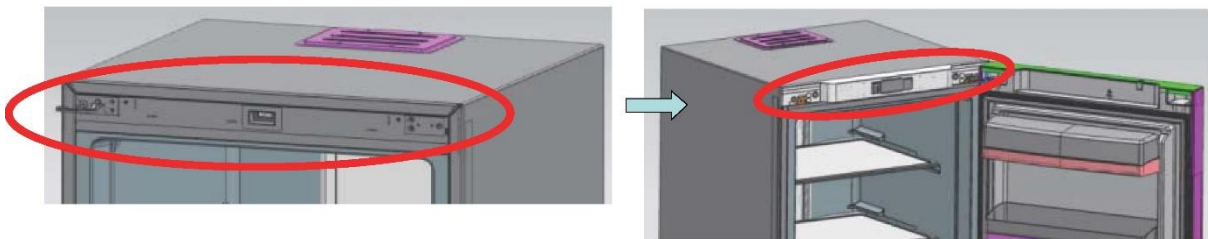
Bisagra inferior

Cambio derecha-izquierda de la puerta

- 8 Al principio, instale las bisagras superiores en los orificios relativos del eje de la derecha (en la puerta), luego coloque la puerta en las bisagras inferiores, presione las bisagras superiores en las patas fijas de las bisagras y fije las bisagras superiores al final.

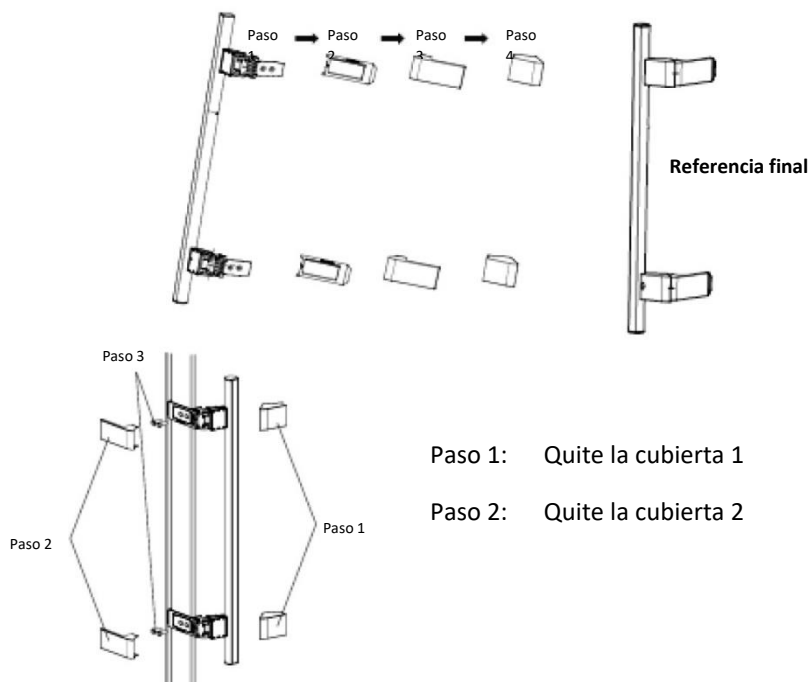


- 9 Instale la decoración de la viga superior, las tapas de las tuercas y las placas protectoras de las bisagras.



Instalación del mango

- Paso 1: Premonte los componentes y fíjelos a la puerta durante el montaje general.
Paso 2: instale la placa deslizante en la base de montaje del mango.
Paso 3: Fije la parte decorativa del mango a la base de montaje del mango.
Paso 4: Cubra la parte decorativa del mango sobre la base fijada con tornillos.

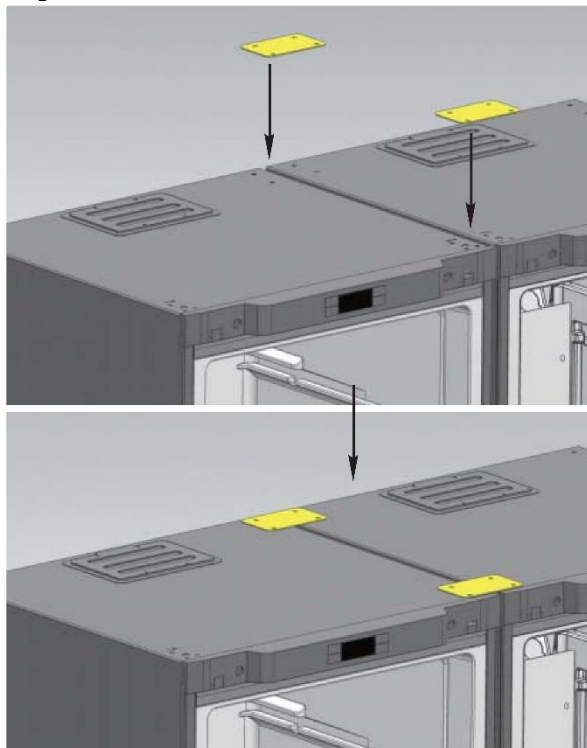


Paso 1: Quite la cubierta 1

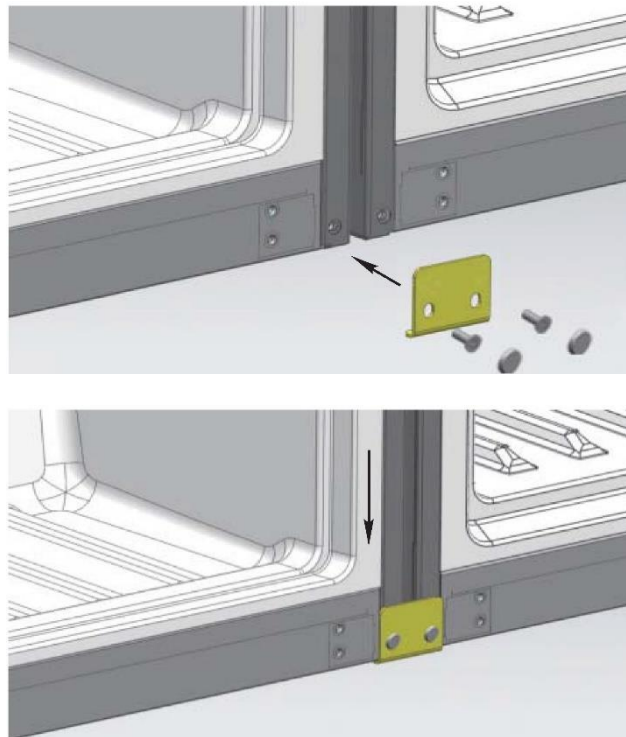
Paso 2: Quite la cubierta 2

GUÍA DE CONEXIÓN para ARMARIOS FRIGORÍFICOS Y CONGELADORES

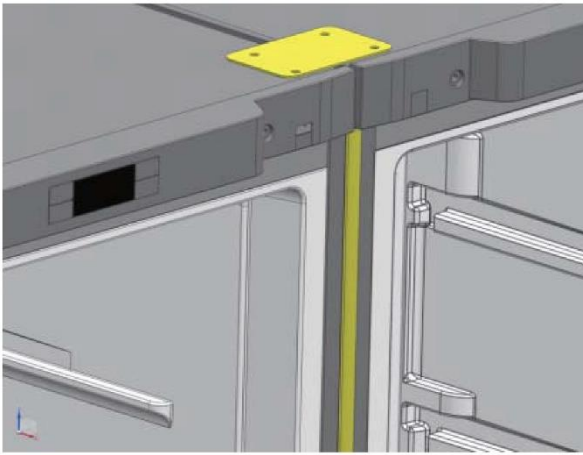
Primero paso: Ponga dos armarios juntos con un espacio de sólo 10 mm.
Fije la bisagra de conexión al lugar como se muestra en la imagen.



Segundo paso: Coloque la bisagra de conexión inferior en la parte inferior de dos armarios.



Tercero paso: Ponga la barra dentro del espacio entre dos armarios. El paso de conexión ha terminado



Solución de problemas

Antes de la revisión, lea atentamente el siguiente contenido

Fenómeno	Posibles razones y asuntos que necesitan ser revisados
No funciona	<ul style="list-style-type: none">• No está cargado de electricidad o tiene enchufes sueltos• Voltaje excesivamente bajo
Poca fresca	<ul style="list-style-type: none">• Ajuste de temperatura elevada• Demasiada comida• Comida caliente• Funcionamiento frecuente de la puerta (abrir y cerrar)• Cierre incompleto de la puerta• Fuente de calor cercana
Ruidos altos	<ul style="list-style-type: none">• Piso desigual y colocación inestable• Colocación correcta de los accesorios
Olor extraño	<ul style="list-style-type: none">• Envoltura sin sellar de alimentos olorosos• Alimentos agrios• Interior sucio

Si la situación sigue existiendo después de haber comprobado todo lo anterior, póngase en contacto con el Departamento de Postventa de nuestra empresa. El cable de alimentación dañado debe ser sustituido por el personal de mantenimiento designado por nuestra empresa por motivos de seguridad.

Fenómeno sin fallos

Dentro de los tubos capilares, el fluido refrigerante fluye muy rápido, a veces lleva pocas burbujas de aire, lo que puede causar ruidos irregulares en la entrada.

Cuando la humedad del aire es relativamente alta, las áreas alrededor de la puerta pueden humedecerse y usted puede limpiarlas con el paño seco.

DESECHAR EL ELECTRODOMÉSTICO ANTIGUO



Este electrodoméstico cumple la directiva europea 2012/19/EU en materia de Residuos de Aparatos Eléctricos y Electrónicos (RAEE).

Los RAEE contienen tanto sustancias contaminantes (que pueden conllevar consecuencias negativas para el medio ambiente) como componentes básicos (que se pueden reutilizar). Es importante que los RAEE se sometan a tratamientos específicos para eliminar y desechar adecuadamente los contaminantes y recuperar y reciclar todos los materiales.

Las personas desempeñan un papel clave a la hora de garantizar que los RAEE no se conviertan en un problema medioambiental. Para ello, es esencial seguir ciertas normas básicas:

Los RAEE no deben recibir el mismo tratamiento que los residuos domésticos.

Los RAEE deben depositarse en los puntos limpios pertinentes, gestionados por las autoridades locales o por empresas autorizadas. En muchos países, existe un servicio de recogida a domicilio de RAEE de gran tamaño.

En muchos países, al comprar un electrodoméstico nuevo, el distribuidor podría encargarse de la recogida del antiguo de forma totalmente gratuita, siempre y cuando el equipo tenga características similares y sea del mismo tipo que el equipo suministrado.

Conformidad

Mediante la colocación de la marca **CE** en este producto confirmamos el cumplimiento de todos los requisitos legislativos europeos relevantes en materia de seguridad, salud y medio ambiente establecidos para este producto.

Vielen Dank für den Kauf dieses Produkts.

Bitte lesen Sie vor dem Gebrauch des Kühlschranks diese Anleitung sorgfältig, um das Gerät optimal zu nutzen. Bewahren Sie die gesamte Referenzdokumentation zum Nachschlagen oder für einen eventuellen späteren Besitzer auf. Dieses Gerät ist ausschließlich für den Hausgebrauch und vergleichbare Verwendung bestimmt, wie:

- Personalküchen in Geschäften, Büros und anderen Arbeitsumgebungen,
- in landwirtschaftlichen Betrieben, für die Nutzung durch Gäste von Hotels, Motels und ähnlichen Unterkünften,
- Bed & Breakfast (B&B),
- Catering-Dienste und ähnliche Zwecke im Einzelhandel.

Das Gerät darf ausschließlich für die Konservierung von Lebensmitteln verwendet werden. Jede andere Verwendung wird als gefährlich erachtet und der Hersteller weist im Fall der Nichtbeachtung jede Haftung zurück. Bitte lesen Sie auch die Garantiebestimmungen. Um die bestmögliche Leistung zu erzielen und einen problemlosen Betrieb zu gewährleisten, lesen Sie zunächst diese Anweisungen sorgfältig durch. Die Nichtbeachtung dieser Anweisungen kann zum Erlöschen des Anspruchs auf kostenlosen Kundenservice während der Garanzzeit führen.

SICHERHEITSINFORMATIONEN

Diese Anleitung enthält wichtige Sicherheitsinformationen. Bewahren Sie diese Anleitung daher zum Nachschlagen und damit Sie Ihr Gerät optimal nutzen können sicher auf.

Die Kühltruhe enthält ein Kältegas (R600a: Isobutan) und ein Schaumtreibmittel (Cyclopentane) zur Isolierung, die sehr umweltfreundlich, aber entflammbar sind.



Vorsicht: Feuergefahr

Wenn der Kühlkreislauf beschädigt wird:

- Offenes Feuer und Zündquellen vermeiden.
- Den Raum, in dem sich das Gerät befindet, gut lüften.

WARNUNG!

- Vorsicht beim Reinigen/Tragen des Geräts, sodass das Metall der Kühlschläufen nicht berührt wird, da dies Finger und Hände verletzen oder das Gerät beschädigen könnte.
- Dieses Gerät ist nicht geeignet, um darauf oder darunter weitere Geräte zu stapeln. Nicht auf dem Gerät sitzen oder stehen, da es dafür nicht geeignet ist. Dies könnte zu Personenschäden führen oder das Gerät beschädigen.
- Darauf achten, dass das Stromkabel während und nach dem Tragen/Verschieben des Geräts nicht darunter stecken bleibt, damit es nicht beschädigt oder zerschnitten wird.
- Beim Aufstellen des Geräts darauf achten, dass der Fußboden, Leitungen, Wandverkleidungen usw. nicht beschädigt werden. Gerät nicht verschieben, indem an der Klappe oder am Griff gezogen wird. Erlauben Sie Kindern nicht mit dem Gerät zu spielen oder an den Bedientöpfen herumzuspielen. Unser Unternehmen übernimmt keine Haftung, falls diese Anweisungen nicht befolgt werden.
- Das Gerät nicht in Umgebungen mit feuchter, öliger oder staubiger Atmosphäre installieren sowie vor direkter Sonneneinstrahlung und Wasser schützen.
- Das Gerät nicht in der Nähe von Hitzequellen oder entflammaren Materialien installieren.
- Bei einem Stromausfall nicht die Klappe öffnen. Dauert der Stromausfall weniger als 20 Stunden an, wird die Tiefkühlware nicht beeinträchtigt. Dauert der Stromausfall

länger, sollten die Lebensmittel überprüft und sofort verzehrt oder gekocht und erneut eingefroren werden.

- Lässt sich die Klappe der Kühltruhe schwierig öffnen, nachdem Sie diese gerade geschlossen haben, so ist dies normal. Dies liegt am Druckausgleich, der hergestellt wird. Die Klappe lässt sich normalerweise nach wenigen Minuten wieder öffnen.
- Das Gerät erst dann an die Stromversorgung anschließen, wenn sämtliches Verpackungsmaterial und Transportschutzvorrichtungen entfernt wurden.
- Das Gerät vor dem Einschalten mindestens vier Stunden lang stehen lassen, wenn es im Liegen transportiert wurde, damit sich das Kompressoröl absetzen kann.
- Diese Kühltruhe darf nur für den vorgesehenen Zweck (z.B. Lagern und Einfrieren von Lebensmitteln) verwendet werden.
- Keine Medikamente oder Materialien für wissenschaftliche Forschungen aufbewahren. Wird Material gelagert, das eine strenge Kontrolle der Lagertemperatur erfordert, so kann sich die Qualität verschlechtern oder es kann eine unvorhergesehene Reaktion auftreten, die zu Risiken führen kann.
- Vor jedem Eingriff am Gerät den Netzstecker ziehen.
- Bei der Lieferung überprüfen, ob das Produkt nicht beschädigt ist und ob alle Teile und Zubehör unversehrt sind.
- Wenn Sie am Kühlsystem ein Leck feststellen, nicht die Netzsteckdose berühren und unbedingt offenes Feuer vermeiden. Das Fenster öffnen und den Raum gut lüften. Wenden Sie sich an den Kundenservice, um das Gerät reparieren zu lassen.
- Zum Anschluss keine Verlängerungskabel und Adapter verwenden.
- Das Netzkabel nicht stark spannen oder biegen und den Netzstecker nicht mit nassen Händen berühren.
- Den Netzstecker und/oder das Netzkabel nicht beschädigen - Stromschlag- und Brandgefahr!
- Ein beschädigtes Netzkabel muss vom Hersteller oder dem zugelassenen Kundendienst oder ähnlich qualifizierter Person ausgewechselt werden, um Gefahren vorzubeugen.
- Keine brennbaren und hoch flüchtigen Substanzen wie Äther, Benzin, Flüssiggas, Propan, Sprühdosen, Klebstoffe, reinen Alkohol usw. in der Kühltruhe aufbewahren - Explosionsgefahr!
- In der Nähe der Kühltruhe keine brennbaren Sprays wie z.B. Farbspraydosen aufbewahren. Es besteht Explosions- oder Brandgefahr.
- Keine Gegenstände oder mit Wasser gefüllten Behälter auf das Gerät stellen.
- Keine Verlängerungskabel und Mehrfachsteckleisten verwenden.
- Gerät nicht durch Verbrennen entsorgen. Darauf achten, dass die Kühlschleife des Geräts während des Transports oder im Betrieb nicht beschädigt wird. Bei einer Beschädigung das Gerät keinem offenen Feuer oder möglichen Zündquellen aussetzen und den Raum, in dem sich das Gerät befindet, sofort gut lüften.

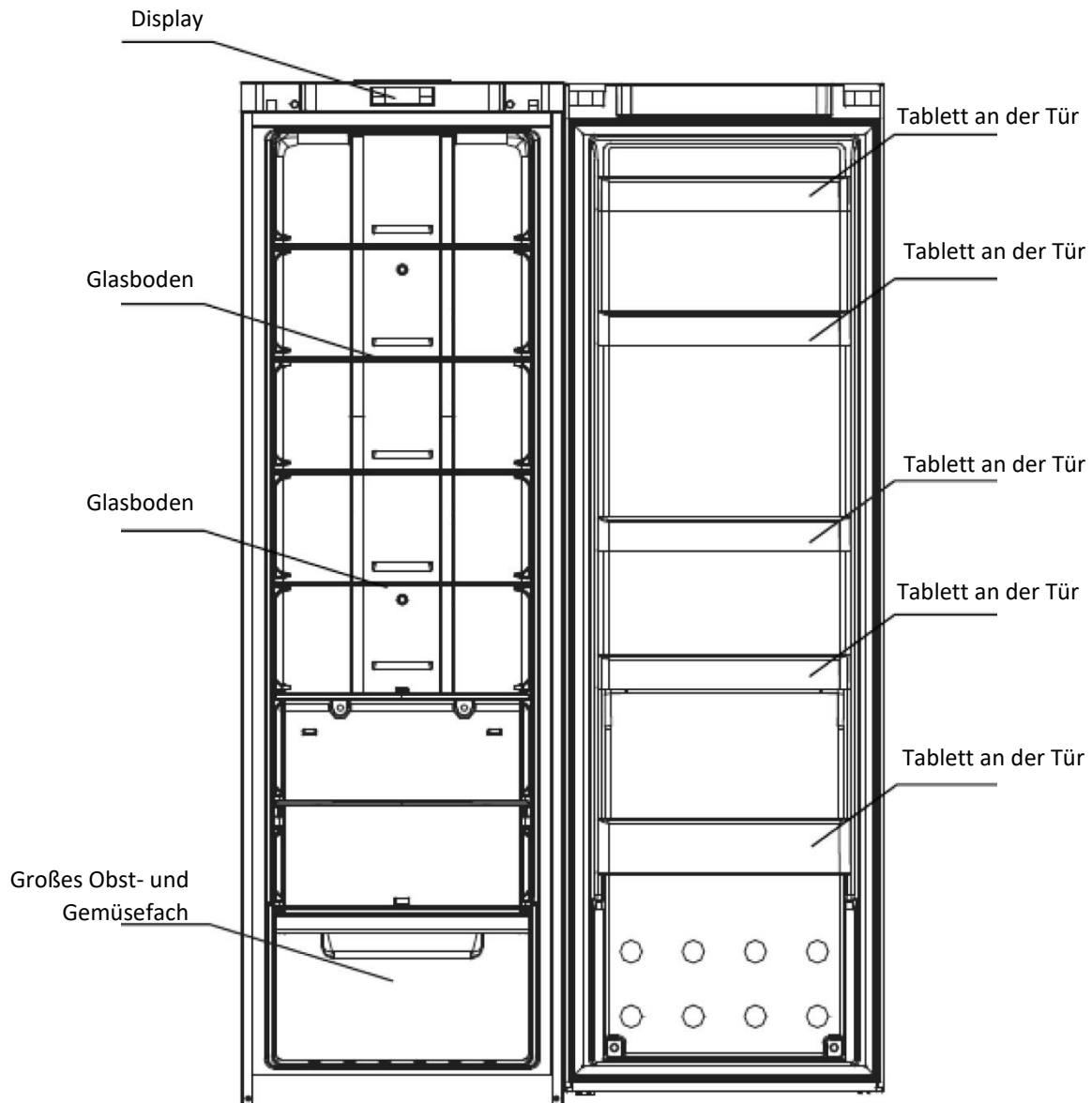
- Das Kühlsystem an der Rückseite und im Inneren des Geräts enthält ein Kältemittel. Es muss daher darauf geachtet werden, die Leitungen nicht zu beschädigen.
- Im Inneren des Gefriergeräts keine elektrischen Geräte benutzen, es sei denn, sie sind vom Hersteller empfohlen.
- Den Kühlkreislauf nicht beschädigen.
- Keine mechanischen oder sonstigen Hilfsmittel verwenden, um den Abtauvorgang zu beschleunigen, es sei denn, dies ist vom Hersteller so empfohlen.
- Im Inneren des Kühlschranks keine elektrischen Geräte benutzen, es sei denn, der Typ wurde vom Hersteller empfohlen.
- Die Lüftungsgitter am Gehäuse des Geräts und innerhalb der Einbauöffnung nicht verstopfen oder verschließen.
- Nicht die internen Kühlelemente berühren, besonders nicht mit nassen Händen, da Sie sich verbrennen oder anderweitig verletzen können.
- Keine scharfkantigen Gegenstände wie Messer oder Gabeln verwenden, um Eisschichten damit zu entfernen.
- Keinen Haarfön, Heizgeräte oder sonstige elektrische Geräte zum Abtauen verwenden.
- Wenn sich an den Innenwänden eine Eisschicht bildet, diese nicht mit einem Messer oder sonstigen scharfen Gegenständen abkratzen. Dies kann den Kühlkreislauf beschädigen und das austretende Kältemittel kann sich entzünden oder die Augen schädigen.
- Keine mechanischen oder sonstigen Hilfsmittel verwenden, um den Abtauvorgang zu beschleunigen.
- Auf keinen Fall offene Flammen oder elektrische Geräte wie Heizelemente oder Dampfstrahlreiniger sowie keine Kerzen, Öllampen oder Ähnliches verwenden, um den Abtauvorgang zu beschleunigen.
- Für die Reinigung des Kompressors kein Wasser darauf schütten. Nach der feuchten Reinigung mit einem Tuch gründlich trocken reiben, um Rost zu vermeiden.
- Den Netzstecker sauber halten. Starke Staubablagerungen erhöhen die Brandgefahr.
- Das Produkt ist nur für die Verwendung in Privathaushalten vorgesehen.
- Die Garantie erlischt, wenn das Produkt für gewerbliche Zwecke und nicht in Privathaushalten eingesetzt wird.
- Das Produkt muss im Einklang mit den Anweisungen im Bedienungshandbuch richtig installiert, aufgestellt und betrieben werden.
- Die Garantie gilt nur für neue Produkte und erlischt, wenn das Produkt weiterverkauft wird.
- Unser Unternehmen übernimmt keine Haftung für Unfälle oder Folgeschäden im Zusammenhang mit dem Produkt.
- Die Garantie führt nicht zum Erlöschen gesetzlicher Rechte.
- Nicht versuchen, das Gerät selbst zu reparieren. Technische Eingriffe dürfen ausschließlich von qualifiziertem Fachpersonal durchgeführt werden.

KINDERSICHERHEIT!

- Wenn Sie ein Altgerät entsorgen, das ein Schloss oder eine Verriegelung an der Tür hat, stellen Sie sicher, dass hier versehentlich keine spielenden Kinder eingesperrt werden können.
- Dieses Gerät kann von Kindern ab 8 Jahren und Personen mit eingeschränkten körperlichen, sensorischen oder geistigen Fähigkeiten oder mangelnder Erfahrung und mangelndem Wissen benutzt werden, wenn diese in die sichere Bedienung des Geräts eingewiesen wurden oder beaufsichtigt werden und wenn ihnen die damit verbundenen Gefahren bekannt sind.
- Kinder sollten nicht mit dem Gerät spielen. Reinigung und Pflege sollten nicht von Kindern ohne Aufsicht erfolgen.

Bezeichnung der Komponenten

Wir entschuldigen uns, falls einige Merkmale und Zubehörteile des von Ihnen erworbenen Kühlschranks möglicherweise nicht mit den Abbildungen übereinstimmen. Siehe Packliste im Kühlschrank.



Vorbereitung vor Gebrauch

Warnung

- Außer den vom Hersteller empfohlenen Lösungen keine anderen mechanischen Vorrichtungen oder andere Hilfsmittel zum Beschleunigen des Abtauens verwenden.
- Im Lebensmittelraum außer den vom Hersteller empfohlenen Typen keine anderen elektrischen Geräte verwenden.
- Der Kühlschrank wird mit Kältemittel R600a und Cyclopentan-Schaummaterial geliefert; beides sind brennbare Materialien. Veraltete Kühlschränke sind brandzuisolieren, und Verbrennung ist verboten.

Neuer Kühlschrank

- Vor dem Gebrauch ist das gesamte Verpackungsmaterial einschließlich der Bodenunterlegscheibe, Schaumstoffpolster sowie gummierten Teile im Inneren zu entfernen.
- Das Innere und Äußere des Kühlschranks mit einem warmen und feuchten Reinigungstuch abwischen (dem warmen Wasser etwas Reinigungsmittel hinzufügen und mit sauberem Wasser reinigen).
- Eine galvanisch trennende zweipolige Erdungssteckdose vorbereiten. Keine Mehrfachsteckdose verwenden, an die andere Elektrogeräte angeschlossen sind.
- Das Erdungskabel anschließen. Die Erdungselektrode der Steckdose muss mit einem zuverlässigen Erdungskabel ausgestattet sein.

Transport und Aufstellung des Kühlschranks

Transport

- Den Kühlschrank nicht auf den Kopf stellen, drücken oder schütteln. Beim Bewegen des Kühlschranks darf der Neigungswinkel nicht größer als 45° sein.
- Beim Bewegen keinen übermäßigen Druck auf die Tür bzw. obere Abdeckung ausüben, da sonst Verformungen auftreten können.
- Den Kühlschrank leicht (weniger als 20°) ankippen, um eine Sackkarre unterzuschieben.

Aufstellen

- a. Den Kühlschrank an einem gut belüfteten Ort und fern von Wärmequellen sowie direkter Sonneneinstrahlung aufstellen. Zum Verringern von Rostbildung bzw. Beibehalten der Wärmeisolation nicht an feuchten Stellen oder solchen, an denen Wasser hingelangen kann, aufstellen.
- b. An der Kühlschrankoberseite muss mindestens 30 cm Freiraum sein. Der Freiraum an den Seiten muss mindestens 10 cm betragen. Der Abstand zur Wand darf 75 mm nicht überschreiten, sodass die Tür bequem geöffnet und geschlossen werden kann und die Wärme optimal abgegeben wird..
- c. Den Kühlschrank auf ebenen festen Boden stellen. (Wenn er nicht stabil steht, die Stellfüße einstellen.)

Energiespartipps

- Das Gerät sollte sich an der kältesten Stelle im Raum befinden und ist von Wärme erzeugenden Geräten, Heizungsschächten und direkter Sonneneinstrahlung fernzuhalten..
- Warme Speisen vor dem Einräumen in das Gerät auf Raumtemperatur abkühlen lassen, um eine Überlastung der Kühlspule zu vermeiden.

- Lebensmittel ordnungsgemäß einwickeln und Behälter trocken wischen, bevor Sie diese in das Gerät räumen., Dies reduziert Reifbildung im Gefrierschrank. Vorratsbehälter des Gerätes nicht mit Aluminiumfolie, Wachspapier oder Küchentrepp auslegen.
- Dies stört die Kühlluftzirkulation, wodurch der Wirkungsgrad des Geräts sinkt. Organisieren und beschriften Sie Lebensmittel, um längeres Öffnen von Türen und ausgedehntes Suchen zu verringern. Soviel wie möglich auf einmal herausnehmen und Tür dann sofort schließen.

Richtige Anwendung des Kühlschranks

Achtung

Der Kühlschrank bzw. andere Geräte dürfen nicht auf dem Netzkabel stehen. Vor dem Anschließen des Netzkabels sicherstellen, dass der Spannungsbereich des Kühlschranks mit dem der Netzstromversorgung übereinstimmt.

Der Kühlschrank muss ordnungsgemäß und stabil aufgestellt sein. Alle zu beachtende Sicherheitsaspekte sind einzuhalten.

1. Stromversorgung anschließen

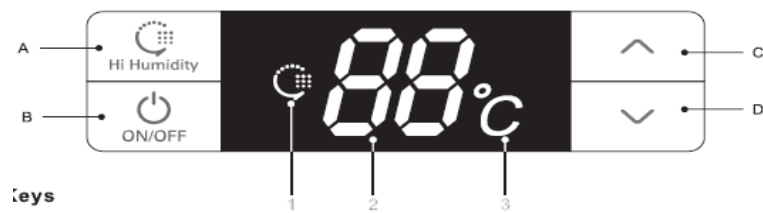
Nach dem Anschließen der Stromversorgung schaltet der Kühlschrank in den Initialisierungsstatus nach der Auslieferung.

2. Lebensmittel in den Kühlschrank räumen

Empfehlung: Nachdem der Kühlschrank seine reguläre Kühltemperatur erreicht hat (nach dem ersten Stopp des Kompressorlaufs) können Sie Lebensmittel zum Frischhalten in den Kühlschrank einräumen.

Hinweis: Wenn die eingestellte Temperatur geändert wird oder neue Lebensmittel eingeräumt werden, erreicht die Temperatur im Inneren nach einer gewissen Zeit wieder das reguläre Gleichgewicht, das durch Temperaturänderungsgrad, Umgebungstemperatur, Öffnungshäufigkeit, Menge der darin befindlichen Lebensmittel usw. bestimmt wird.

Funktionserläuterung



1. Tasten

- A. Hi Humidity: Modus für hohe Luftfeuchtigkeit
- B. ON/OFF: Ein-/Ausschalten des Gerätes
- C. \wedge : Kühlraumtemperatur erhöhen
- D. \vee : Kühlraumtemperatur verringern

2. Bezeichnungen der Display-Funktionen

1. Symbol für hohe Luftfeuchtigkeit
2. Digitron-Temperaturbereich
3. Temperaturanzeige ($^{\circ}\text{C}$)

3. Display

- Einschalten zum ersten Mal:
Alles leuchtet drei Sekunden lang, Startton ertönt.
Die Kühlraum-Standardtemperatur beträgt 5°C .
- Normalbetriebsanzeige:
Temperaturanzeigebereich: Bei Vorliegen eines Fehlers werden Fehlercodes durch eine Prioritätsreihenfolge angezeigt. Ohne Störung wird die eingestellte Temperatur angezeigt.
Symbol für hohe Luftfeuchtigkeit: Leuchtet, wenn sich das System im Modus für hohe Luftfeuchtigkeit befindet.
- Display:
 1. Erlischt im Normalbetrieb nach 30 Sekunden, wenn die Tür nicht geöffnet bzw. keine Taste betätigt wird.
 2. Wenn die Tür offen ist, leuchtet das Display die ganze Zeit und hört 30 Sekunden nach dem Schließen der Tür auf zu leuchten.
 3. Wenn ein Fehler mit Fehlercode auftritt, leuchtet das Display ein Mal und hört nach dreißig Sekunden auf zu leuchten (wenn der Summer lange ertönt, eine beliebige Taste drücken, um den Fehlerton stummzuschalten);

4. Bedienung durch den Benutzer

• Starten und Herunterfahren

Im Startmodus die ON/OFF-Taste (B) drei Sekunden lang gedrückt halten. Der Startton ertönt, und das System wird sofort heruntergefahren.

Im Herunterfahrmodus die ON/OFF-Taste (B) drei Sekunden lang gedrückt halten. Der Startton ertönt, und das System wird sofort hochgefahren.

Die ON/OFF-Taste drei Sekunden lang drücken, um das System auszuschalten. Das Display leuchtet nicht mehr. Mit Ausnahme der ON/OFF-Taste (B) reagieren die anderen Tasten nicht mehr, und Kompressor, Türleuchte und andere Verbraucher werden sofort ausgeschaltet.

Die ON/OFF-Taste drei Sekunden lang drücken, um das System zu starten. Wenn sich das System im Modus für hohe Luftfeuchtigkeit befindet, leuchtet das Symbol für hohe Luftfeuchtigkeit. Andernfalls zeigt das System nur die eingestellte Temperatur an und alle Verbraucher werden in dem vor dem Herunterfahren eingestellten Modus ausgeführt.

Funktionserläuterung

Allefolgenden Funktionen müssen im Startzustand ausgeführt werden.

- **Modus für hohe Luftfeuchtigkeit**

Wenn sich das System nicht im Modus für hohe Luftfeuchtigkeit befindet, die Taste „Hi Humidity“ (A) drei Sekunden lang gedrückt halten, um den Modus für hohe Luftfeuchtigkeit zu starten. Das Symbol für hohe Luftfeuchtigkeit leuchtet auf. Wenn sich das System nicht im Modus für hohe Luftfeuchtigkeit befindet, die Taste „Hi Humidity“ (A) drei Sekunden lang gedrückt halten, um den Modus für hohe Luftfeuchtigkeit zu beenden. Das Symbol für hohe Luftfeuchtigkeit erlischt. Im Modus für hohe Luftfeuchtigkeit arbeitet der Kühlraum unter hoher Luftfeuchtigkeit, um diese im Kühlraum zu erhöhen.

- **Einstellen der Kühlraumtemperatur**

Die Temperaturregeltasten \wedge (C) und V (D) zum Einstellen der Innentemperatur betätigen. Die eingestellte Temperatur leuchtet auf. Der Einstellbereich liegt zwischen 2 °C und 8 °C (nicht periodische Temperaturregelung); nach fünf Sekunden wird die Einstellung wirksam. (Innerhalb von fünf Sekunden nach Beendigung der Einstellung die A-Taste oder die B-Taste drücken, um den Einstellungsstatus manuell zu bestätigen und die Einstellung zu übernehmen.)

5. Beleuchtungslampen

Beim Öffnen der Kühlraumtür leuchtet die Kühlraum-Beleuchtungslampe. Beim Schließen der Kühlraumtür erlischt die Kühlraum-Beleuchtungslampe.

6. Türöffnungshinweis und Türöffnungsalarm

Wenn die Kühltür 120 Sekunden lang geöffnet war, ertönt alle 2 Sekunden solange ein Warnton, bis die Tür geschlossen wird. Drücken Sie eine beliebige Taste, um die Türöffnungswarnung zu löschen.

7. Stromausfallspeicher und Zustand beim ersten Einschalten

- Bei Stromausfall speichert der Kühlschrank den Betriebsmodus und den Status vorher automatisch ab; beim Wiederherstellen der Stromversorgung stellt sich der Zustand und Modus vor dem Stromausfall wieder her.
 - Zustand beim ersten Einschalten: Die Kühlraumtemperatur beträgt + 5 C und das System befindet sich nicht im Modus für hohe Luftfeuchtigkeit.
 - Gespeichert werde die eingestellte Kühlraumtemperatur, der Modus für hohe Luftfeuchtigkeit und die Gesamtbetriebsstunden des Kompressors.
- Wenn sich das System bei Stromausfall beispielsweise im Modus für hohe Luftfeuchtigkeit befindet, arbeitet es nach der Wiederherstellung der Stromversorgung weiter im Modus für hohe Luftfeuchtigkeit.

Funktionserläuterung

8. Kühlraum-Hochtemperaturwarnung

Wenn die Kühlraumtemperatur sechs Stunden lang höher als 15 °C war, ertönt eine Hochtemperaturwarnung. Der Summer ertönt zehnmal eine Sekunde lang und dann alle dreißig Minuten zehnmal. Am Temperatur-Display wird der Fehlercode E9 angezeigt. Der Warnton stoppt, wenn die Kühlraumtemperatur niedriger als 10 °C ist. Drücken Sie eine beliebige Taste, um den Warnsummer stummzuschalten (wenn nach 30 Minuten kein Signalton ertönt). Die Anzeige des Fehlercodes verschwindet jedoch erst dann, wenn der Fehler behoben ist.

9. Fehlermeldungen

Fehlercode	Beschreibung	Fehlercode	Beschreibung
E1	Kühlsensorfehler	E6	Kommunikationsfehler
E4	Ausfall des Kühlabtausensors	E9	Kühlraum-Hochtemperaturwarnung
E7	Umgebungstemperatursensorfehler	EC	Fehler in der EEPROM-Schaltung

Hinweis: Im Fehlerfall zeigt das System die Codes aller Gerätefehler an. Die Warnung wird nach der Behebung des Fehlers automatisch gelöscht, oder Sie können die Warnung durch Drücken einer Taste löschen. Bei Auftreten eines Fehlers wird der Fehlercode bis zur Fehlerbehebung und nicht die eingestellte Temperatur und der Zustand mit hoher Luftfeuchtigkeit angezeigt.

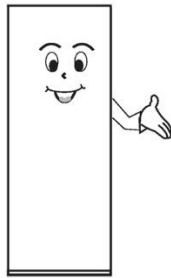
Bitte wenden Sie sich an die Kundendienstabteilung oder professionelles Wartungspersonal, wenn ein Fehler angezeigt wird und die automatische Wiederherstellung fehlschlägt.

10. Erzwungenes Abtauen

Die Temperaturregeltasten \wedge und \vee drei Sekunden lang gedrückt halten, um den Modus zum erzwungenen Abtauen zu aktivieren. Die Zehnerstelle des LED-Temperaturbereichs zeigt immer „3“ an; an der Einerstelle wird nichts angezeigt. Beim Starten des erzwungenen Abtauens wird der Kompressor sofort gestoppt. Wenn sich das Gerät im erzwungenen Abtaumodus befindet bzw. die Bedingung zum Beenden erfüllt ist, die Temperaturregeltasten \wedge und \vee drei Sekunden lang gedrückt halten, um das erzwungene Abtauen zu beenden.

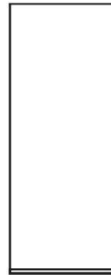
Sicherheitshinweise, die zu beachten sind

Das Gerät niemals auseinanderbauen oder reparieren. Baugruppen dürfen nur von den vom Hersteller angegebenen Reparaturwerkstätten ausgetauscht werden.

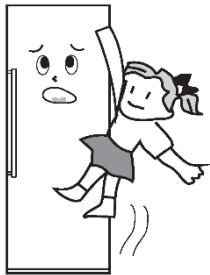


Netzstecker nur in 3-polige Standard-Schutzkontaktsteckdosen (über 10 A) einstecken. Die Steckdose muss ordnungsgemäß geerdet sein.

Zur Brandvermeidung niemals brennbare Lösungsmittel in der Nähe des Kühlschranks verwenden.

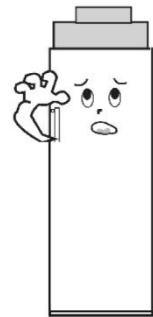


Um Zerstörung, Brände und andere Unfälle zu vermeiden, niemals brennbare, explosive, flüchtige und stark ätzende Substanzen in den Kühlschrank legen. Um Einfrieren, Zerplatzen und andere Schäden zu vermeiden, niemals Flaschen mit Flüssigkeiten oder luftdicht verschließbaren Behältern in das Gefrierfach legen.



Kinder dürfen nicht in den Kühlschrank klettern, um ein Einschließen zu vermeiden.

Keine schweren Gegenstände auf den Kühlschrank legen, da diese leicht herunterfallen und Schaden anrichten können.

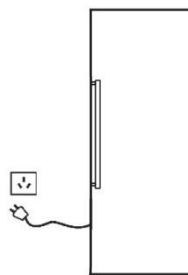


Den Kühlschrank nicht mit Lebensmitteln überfüllen.

Tür und die Schubfächern nicht für längere Zeit oder sehr häufig öffnen, da dies den Wirkungsgrad des gesamten Gerätes beeinträchtigen und die Betriebslast erhöhen kann.



Wenn sich der Kühlschrank nicht im Normalbetrieb befindet oder defekt ist, die Stromversorgung unterbrechen und das örtliche Kundendienstzentrum informieren.



Wasser niemals nicht auf die Ober- oder Rückseite des Kühlschranks spritzen, da dies die Dämmwirkung verringert.

Achtung:

Dieses Produkt ist ein Haushaltskühlschrank. Gemäß nationaler Normen, dürfen in Haushaltskühlschränken nur Lebensmittel gelagert werden. Er darf nicht zweckentfremdet beispielsweise für die Lagerung von Blutkonserven, Medikamenten, biologischen Produkten usw. verwendet werden.

Kühlschrankpflege

Reinigen

Auf der Außenseite werden leicht Fingerabdrücke hinterlassen. Zum Aufwischen ein trockenes Tuch verwenden. Staub regelmäßig von der Rückseite und unter dem Kühlschrank entfernen.

Das Innere des Kühlschranks regelmäßig reinigen, um Geruchsbildung zu vermeiden. Nach dem Abschalten der Stromversorgung das Gerät mit einem weichen Tuch, einem neutralen Reinigungsmittel und mit sauberem Wasser reinigen.

Das Kühlschrankinnere niemals mit den folgenden Mitteln reinigen:

- Alkalische oder alkalisierende Mittel (kann zum Reißen des Innenmantels und der Kunststoffteile führen)
- Scheuermittel, Benzin, Amylacetat, Alkohol usw. (kann Kunststoffteile zerstören)



Lampen auswechseln

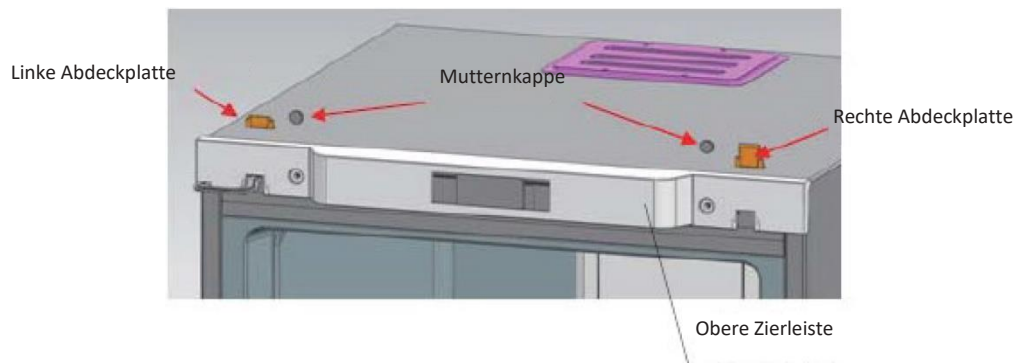
Wenden Sie sich bitte an eine Fachfirma zur Haushaltgeräteinstandsetzung, wenn die Beleuchtungslampe defekt ist.

Außerbetriebnahme

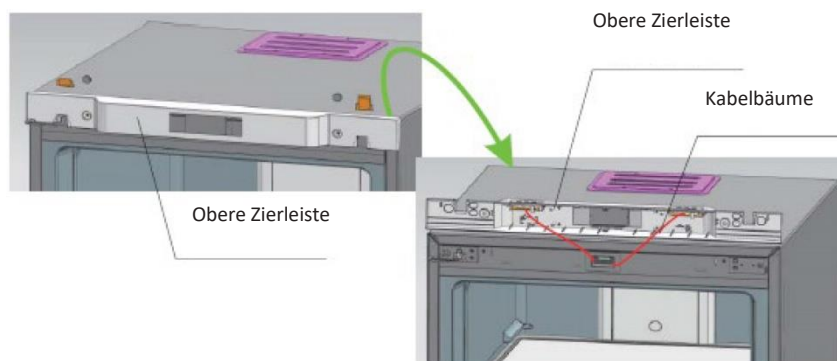
- Nichtgebrauch für längere Zeit** Die Stromversorgung trennen, um Stromschlag oder Brände aufgrund Stromleitungsalterung zu vermeiden. Kühlschrankinneres ausräumen; die Tür eine Zeit lang offen stehen lassen und schließen, nachdem das Innere vollständig getrocknet ist.
- Stromausfall:** Die Tür so wenig wie möglich öffnen und keine frischen Lebensmittel in den Kühlschrank räumen.
- Entsorgen:** Beim Entsorgen eines nicht mehr verwendeten Kühlschranks die Türdichtung entfernen, damit Kinder nicht versehentlich eingeschlossen werden.

Umsetzen des Türanschlags von rechts nach links

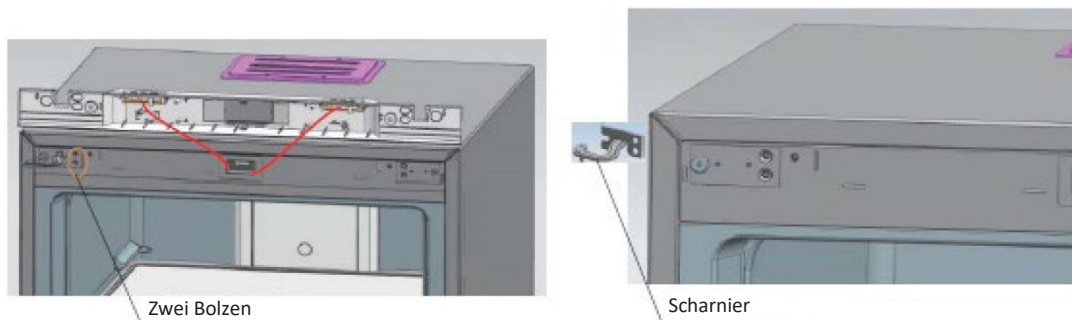
1. Die beiden Mutterkappen und zwei Scharnierabdeckplatten vom oberen Träger entfernen (die Tür nach rechts öffnen).



2. Verkleidungskomponenten vom oberen Träger entfernen

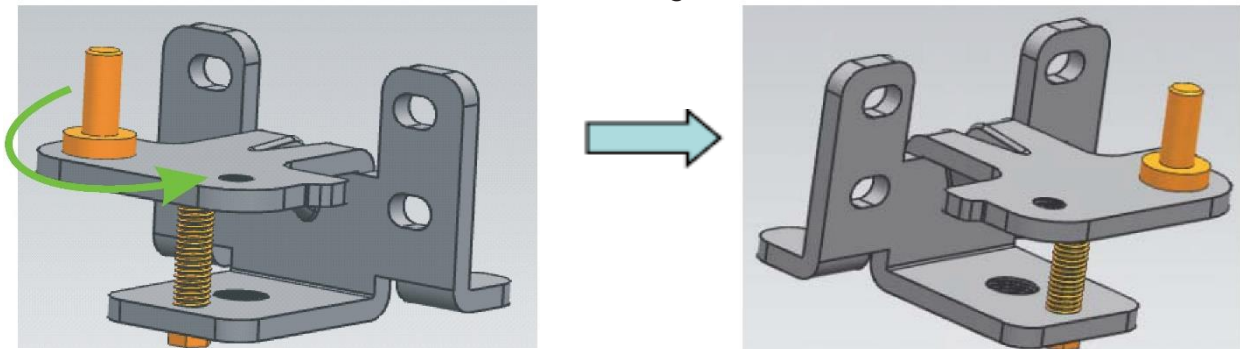


3. Die beiden mit Scharnieren befestigten Bolzen entfernen, die Scharniere auf einer Seite herausziehen und gleichzeitig die Tür abbauen. Zuletzt die Scharniere aus der Tür herausnehmen.

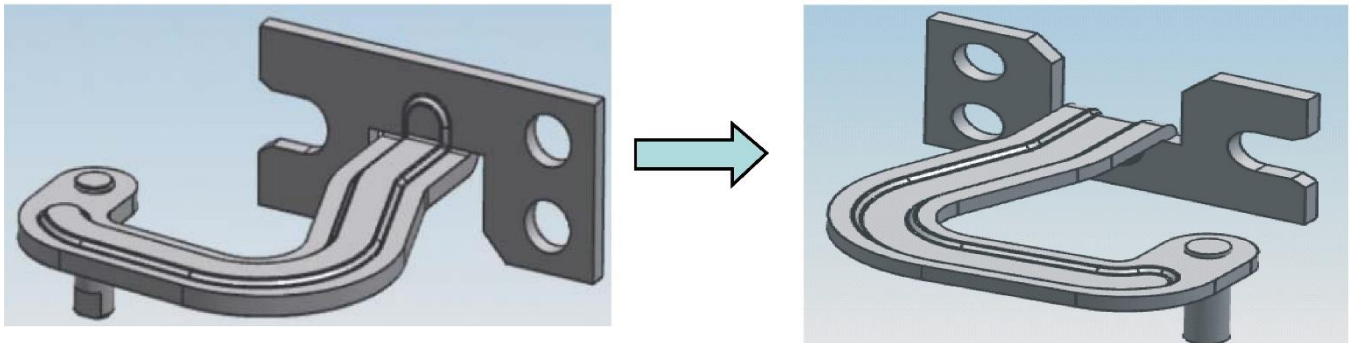


Umsetzen des Türanschlags von rechts nach links

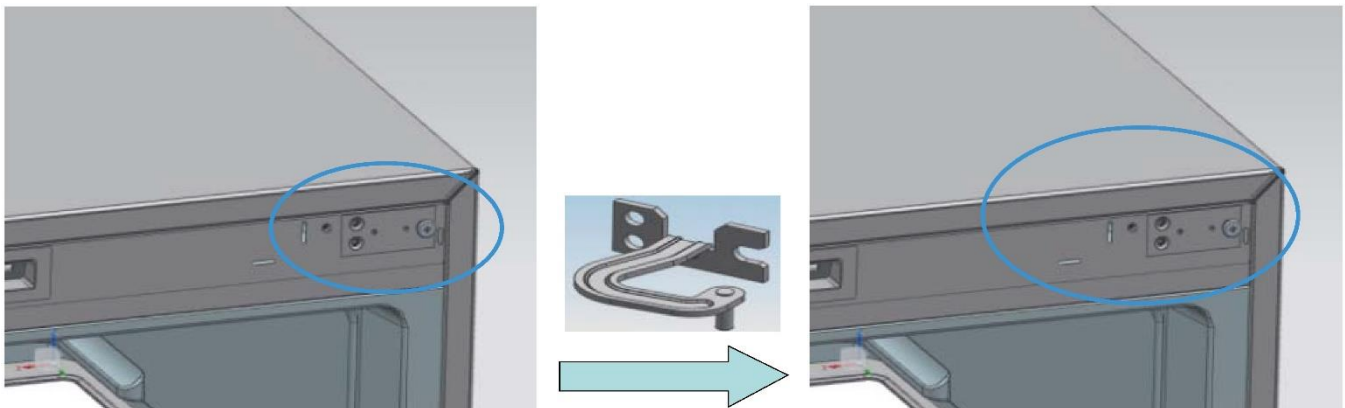
4. Die untere Gelenkachse wieder zusammenbauen: die ursprüngliche Gelenkachse entfernen und an der dargestellten Stelle wieder anbauen.



5. Die obere Scharnierachse wieder anbauen: die Scharnierachse entfernen und durch Drehen vom anderen Ende des Schraubenlochs wieder anbauen.



6. Den festen Schenkel des oberen Scharniers (links) an der rechten Seite montieren.



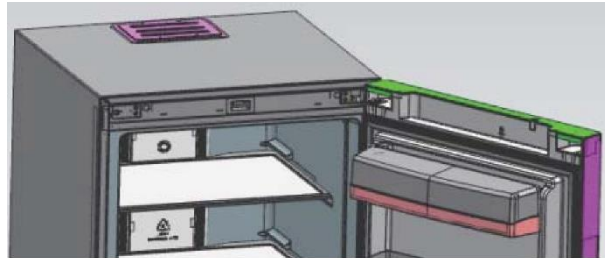
7. Das untere Scharnier an der rechten Seite des Kühlschranks montieren.



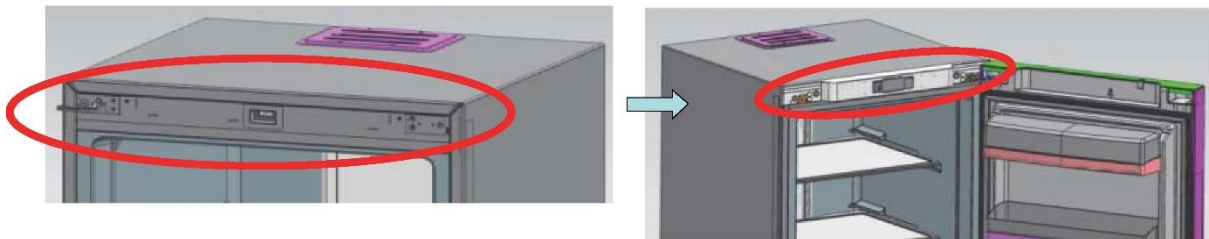
Unteres Scharnier

Umsetzen des Türanschlags von rechts nach links

- 8 Das obere Scharnier zuerst an den entsprechenden Achsenbohrungen rechts (an der Tür) anbringen, dann die Tür an den unteren Scharnieren platzieren, das obere Scharnier in die festen Scharnierschenkel hineindrücken und das obere Scharnier fixieren.



- 9 Obere Zierleiste, Mutternkappen und Scharnierabdeckplatten montieren



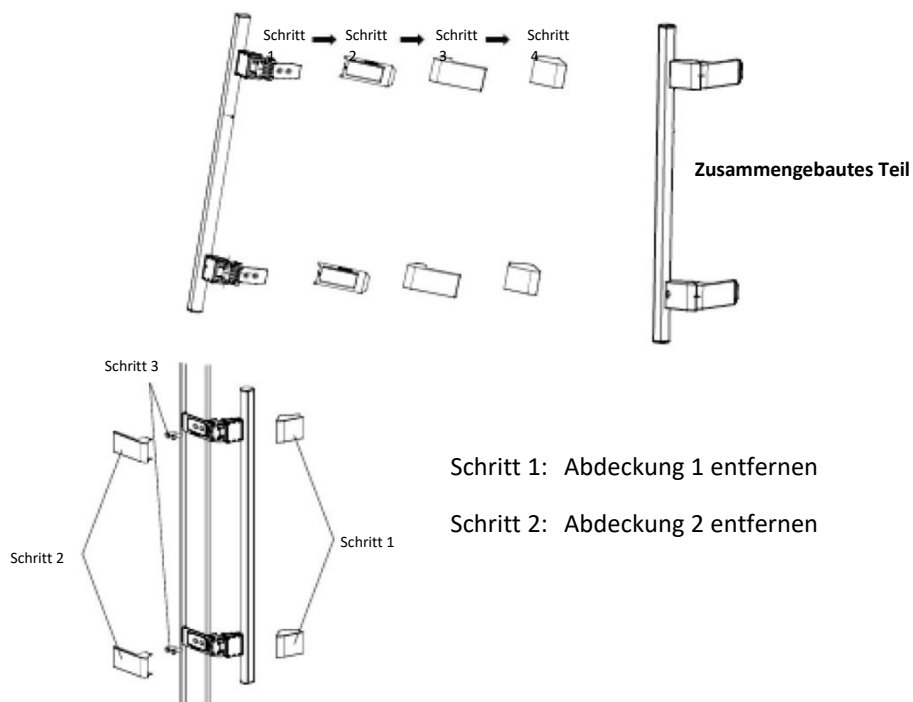
Installation

Schritt 1: Komponenten vormontieren und bei der allgemeinen Montage an der Tür befestigen.

Schritt 2: Die Seitenplatte am Montagesockel des Griffs anbringen..

Schritt 3: Das Griffzierteil am Montagesockel des Griffs anbringen.

Schritt 4: Das Griffzierteil mit Schrauben am Sockel befestigen.

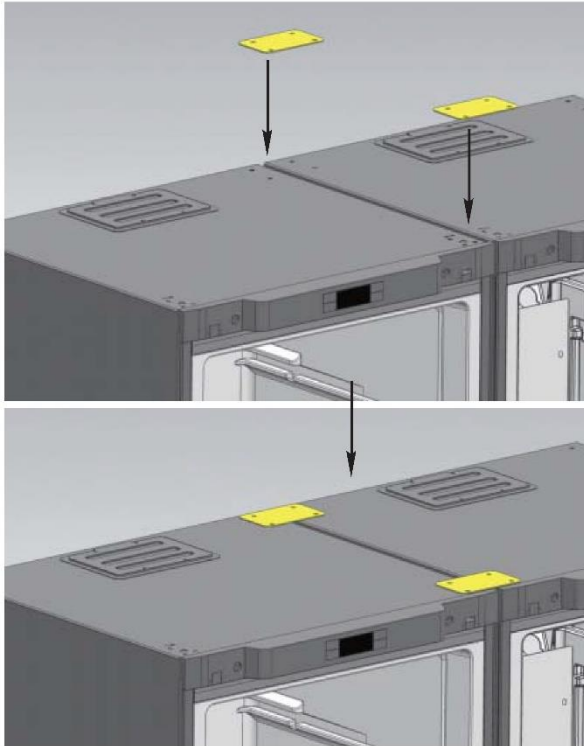


Schritt 1: Abdeckung 1 entfernen

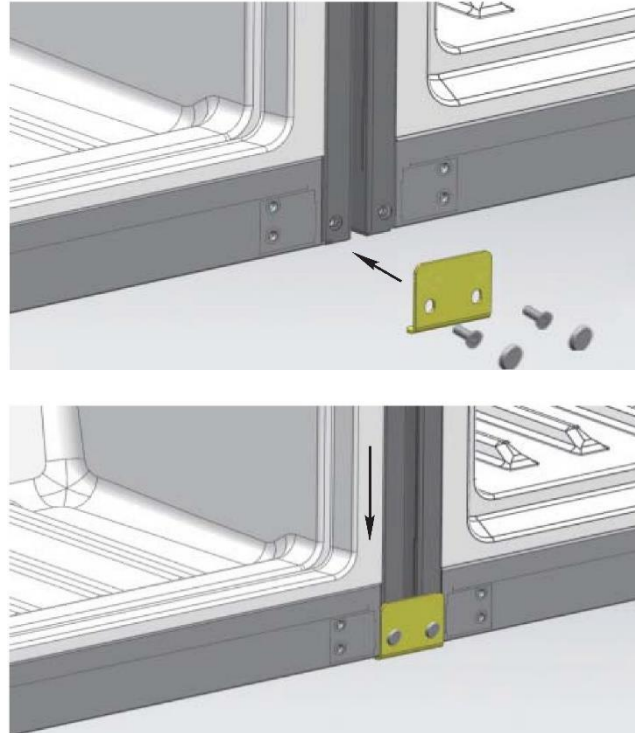
Schritt 2: Abdeckung 2 entfernen

ZUSAMMENBAUEN VON KÜHL- UND GEFRIERTEIL

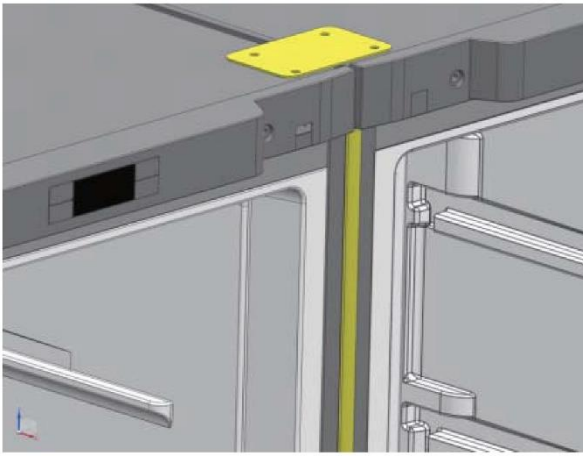
1. Schritt: Die zwei Teilschränke mit 10 mm Abstand voneinander zusammenstellen. Das Verbindungsscharnier wie in der Abbildung gezeigt an der Stelle befestigen.



2. Schritt: Das untere Verbindungsscharnier unten an den beiden Teilschränken anbringen.



3. Schritt: Die Leiste in die Lücke zwischen beiden Teilschränken einpassen. Verbindung abgeschlossen.



Fehlerbehebung

Vor Maßnahmen Folgendes sorgfältig durchlesen

Problem	Mögliche Gründe und zu überprüfende Aspekte
Kein Betrieb	<ul style="list-style-type: none">• Keine Stromversorgung oder Stecker lose• Übermäßig niedrige Spannung
Lebensmittel nicht kühl genug	<ul style="list-style-type: none">• Hochtemperaturwarnung• Zu viele Lebensmittel.• Warme Lebensmittel im Kühlschrank• Häufiges Öffnen und Schließen der Tür• Tür schließt nicht richtig• Wärmequelle in der Nähe
Hohe Geräuschentwicklung	<ul style="list-style-type: none">• Unebener Boden und un stabile Aufstellung• Richtige Platzierung von Zubehör
Geruchsentwicklung	<ul style="list-style-type: none">• Geruchsentwickelnde Lebensmittel wurden nicht richtig eingewickelt• Verdorbene Lebensmittel• Unsauberer Innenraum

Wenden Sie sich bitte an die Kundendienstabteilung unseres Unternehmens, falls die Situation nach Kontrolle aller oben genannten Punkte weiter besteht. Aus Sicherheitsgründen dürfen beschädigte Netzkabel nur durch Wartungspersonal ersetzt werden, das von unserem Unternehmen entsprechend autorisiert wurde.

Probleme, die keinen Ausfall nach sich ziehen

Kältemittel strömt in den Kapillarrohren sehr schnell und führt manchmal Luftblasen mit sich, die bei Eintritt Geräusche verursachen können.

Bei relativ hoher Luftfeuchtigkeit können Bereiche um die Tür herum feucht sein. Das kann mit einem trockenen Tuch beseitigt werden.

ENTSORGUNG VON ALTGERÄTEN



Dieses Elektrohaushaltsgerät ist entsprechend der EU-Richtlinie 2012/19/CE über Elektro- und Elektronik-Altgeräte (WEEE) gekennzeichnet. Elektro- und Elektronik-Altgeräte enthalten umweltschädigende Substanzen, aber auch Grundkomponenten, die wiederverwendet werden können. Daher ist es wichtig, Elektro- und Elektronik-Altgeräte spezifisch zu entsorgen, um alle schädlichen Substanzen zu entfernen und wiederverwendbare Teile zu recyceln. Verbraucher leisten einen wichtigen Beitrag zur Gewährleistung, dass Elektro- und Elektronik-Altgeräte nicht zu einem Umweltproblem werden. Halten Sie sich daher bitte an die folgenden Grundregeln:
Elektro- und Elektronik-Altgeräte dürfen nicht mit dem normalen Hausmüll entsorgt werden.
Elektro- und Elektronik-Altgeräte müssen bei zugelassenen Sammelstellen abgegeben werden, die von der Stadtverwaltung oder anderen zuständigen Stellen verwaltet werden. In vielen Ländern wird für die Entsorgung großer Elektro- und Elektronik-Altgeräte ein Abholservice angeboten.
Beim Kauf eines neuen Geräts wird das alte möglicherweise vom Händler zurückgenommen, der es kostenfrei entsorgt, sofern das neue Gerät von einem ähnlichen Typ ist und die gleiche Funktion erfüllt wie das Altgerät.

Konformität

Durch das Zeichen auf diesem Produkt wird **CE** seine Einhaltung aller geltenden Sicherheits-, Gesundheits- und Umweltauflagen bestätigt, die gesetzlich für dieses Produkt vorgeschrieben sind.

Obrigado por adquirir este produto.

Antes de usar o seu frigorífico, por favor leia este manual de instruções cuidadosamente para maximizar o seu desempenho. Guarde toda a documentação para uso subsequente ou para outros proprietários. Este produto foi previsto apenas para uso doméstico ou aplicações semelhantes, tais como:

- a zona da cozinha para o pessoal em lojas, escritórios e outros ambientes de trabalho
- em quintas, pela clientela de hotéis, motéis e outros ambientes de tipo residencial
- em pensões (B & B)
- para serviços de catering e aplicações semelhantes que não para venda a retalho.

Este aparelho deve ser usado apenas para armazenar comida, qualquer outro uso é considerado perigoso e o fabricante não será responsável por quaisquer omissões. É também recomendado que anote as condições da garantia. Para obter o melhor desempenho possível e um funcionamento livre de problemas do seu aparelho, é muito importante que leia cuidadosamente estas instruções. Caso não cumpra estas instruções, poderá invalidar o seu direito a assistência gratuita durante o período de garantia.

INFORMAÇÕES DE SEGURANÇA

Este guia contém muitas informações de segurança importantes. Sugerimos que guarde estas instruções num local seguro para uma referência fácil e uma boa experiência com o aparelho.

O frigorífico contém um gás refrigerante (R600a: isobutano) e um gás isolante (ciclopentano), com alta compatibilidade com o ambiente, que são, contudo, inflamáveis.



Cuidado: risco de incêndio

Caso o circuito refrigerante esteja danificado:

- Evite chamas nuas e fontes de ignição.

Ventile cuidadosamente a divisão onde o aparelho está situado.

AVISO!

- Deve ter cuidado ao limpar/transportar o aparelho para evitar tocar nos fios metálicos do condensador na parte traseira do aparelho, já que poderá sofrer lesões nos seus dedos e mãos ou danificar o seu produto.
- Este aparelho não está concebido para ser empilhado com qualquer outro aparelho. Não tente sentar-se ou permanecer em pé no topo do seu aparelho, pois este não está concebido para tal utilização. Você pode magoar-se ou danificar o aparelho.
- Certifique-se que o cabo de alimentação não fica retido sob o aparelho durante ou após o transporte/movimentação do mesmo, para evitar que o cabo de alimentação seja cortado ou danificado.
- Ao posicionar o seu aparelho, tenha cuidado para não danificar o seu pavimento, canos, revestimentos de parede, etc. Não mova o aparelho puxando-o pela tampa ou pela pega. Não permita que crianças brinquem com o aparelho ou mexam nos comandos. A nossa empresa declina aceitar qualquer responsabilidade caso as instruções não sejam respeitadas.
- Não instale o aparelho em locais húmidos, oleosos ou poeirentos, nem o exponha à luz solar direta ou à água.
- Não instale o aparelho próximo de aquecedores ou materiais inflamáveis.
- Caso ocorra uma falha de energia não abra a tampa. A comida congelada não deverá ser afetada se a falha durar menos de 20 horas. Caso a falha seja mais prolongada, então a comida deve ser verificada e comida de imediato, ou cozinhada e então recongelada.

- Caso a tampa da arca congeladora seja difícil de abrir imediatamente depois de a ter fechado, não se preocupe. Isto deve-se à diferença de pressão que irá equilibrar-se e permitir que a tampa seja aberta normalmente após alguns minutos.
- Não ligue o aparelho à alimentação de energia até que todas as proteções de embalagem e de transporte tenham sido removidas.
- Deixe repousar durante pelo menos 4 horas antes de ligar, para permitir que o óleo do compressor estabilize, caso tenha sido transportado na horizontal.
- Este congelador só deverá ser utilizado para os fins previstos (i.e. armazenamento e congelação de géneros alimentícios).
- Não armazene medicamentos ou materiais de pesquisa nos Frigoríficos para Vinho. Quando pretender armazenar um material que exija um controlo rigoroso das temperaturas de armazenamento, é possível que se deteriore ou que ocorra uma reação descontrolada que pode causar riscos.
- Antes de realizar qualquer operação, desligue o cabo de alimentação da tomada.
- Aquando da entrega, certifique-se que o produto não está danificado e que todos os componentes e acessórios estão em perfeitas condições.
- Se reparar numa fuga no sistema de refrigeração, não toque na tomada de parede e não use chamas nuas. Abra a janela e deixe entrar ar no compartimento. Depois ligue a um centro de serviço para solicitar uma reparação.
- Não use extensões ou adaptadores.
- Não puxe ou dobre o cabo de alimentação excessivamente ou toque na ficha com as mãos molhadas.
- Não danifique a ficha e/ou o cabo de alimentação; isso pode causar choques elétricos ou incêndios.
- Se o cabo de alimentação estiver danificado, o mesmo deve ser substituído pelo serviço de assistência técnica do fabricante ou por um técnico qualificada para evitar perigo
- Não coloque ou armazene materiais inflamáveis e altamente voláteis como éter, petróleo, GPL, gás propano, latas de spray aerosol, adesivos, álcool puro, etc. Estes materiais podem provocar uma explosão.
- Não use ou armazene sprays inflamáveis, tais como tinta em spray, perto dos Frigoríficos para Vinho. Isso pode causar uma explosão ou incêndio.
- Não coloque objetos e/ou recipientes com água no topo do aparelho.
- Não recomendamos a utilização de extensões e adaptadores.
- Não elimine o aparelho através do fogo. Tenha cuidado para não danificar o circuito/tubos de refrigeração do aparelho durante o transporte e utilização. Em caso de danos, não exponha o aparelho a uma fonte potencial de ignição e ventile de imediato a divisão onde o aparelho se situa.
- O sistema de refrigeração posicionado atrás e no interior dos Frigoríficos para Vinho contém refrigerante. Logo, evite danificar os tubos.

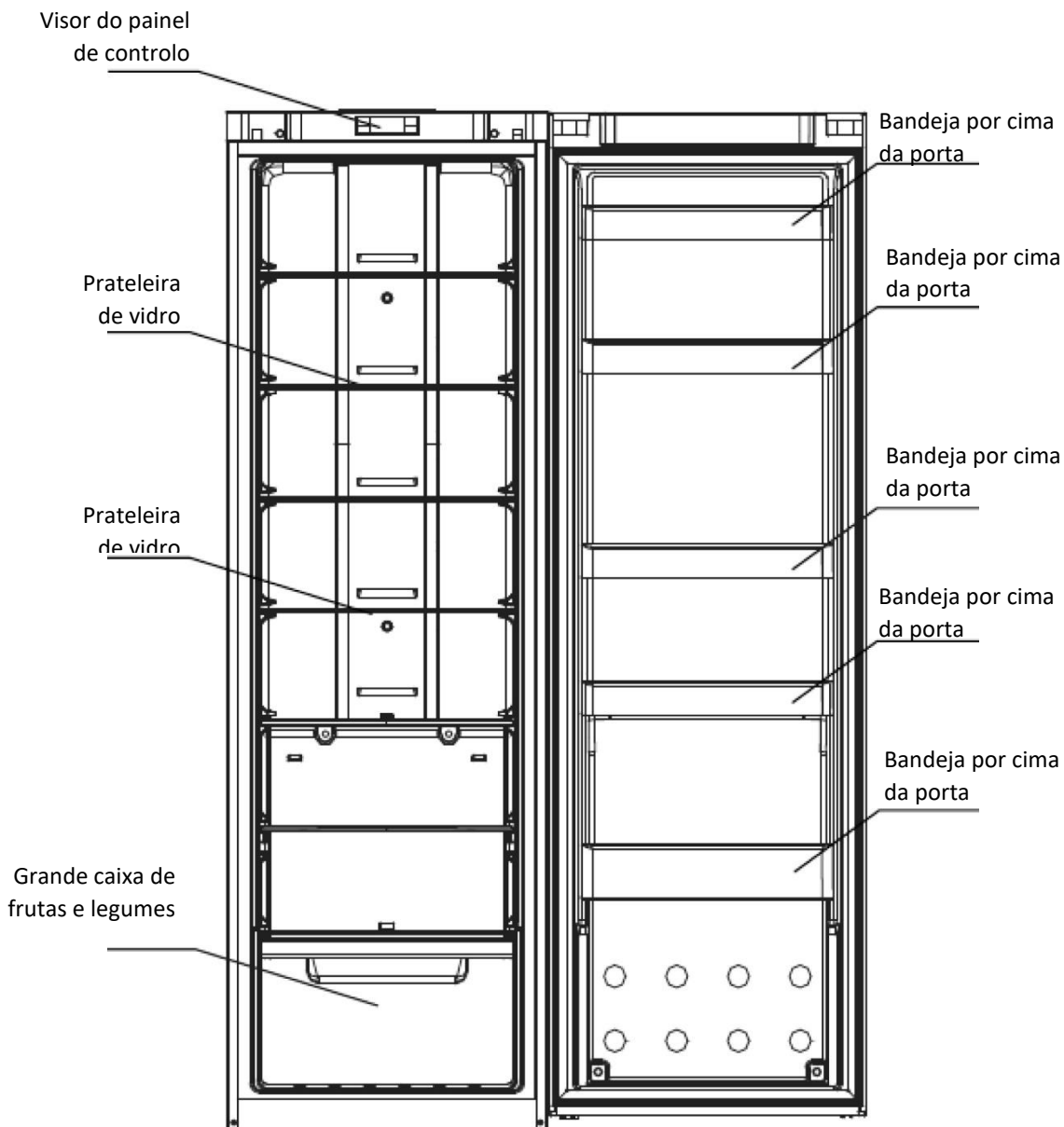
- Não use aparelhos elétricos no interior dos compartimentos para armazenamento de comida do aparelho, a não ser que sejam do tipo recomendado pelo fabricante.
- Não danifique o circuito de refrigeração.
- Não utilize dispositivos mecânicos ou outros meios para acelerar o processo de descongelamento, que não os recomendados pelo fabricante.
- Não use aparelhos elétricos no interior dos compartimentos para armazenamento de comida do aparelho, a não ser que sejam do tipo recomendado pelo fabricante.
- Não tocar os elementos de refrigeração internos, especialmente com as mãos molhadas, pois pode sofrer queimaduras ou ferimentos graves.
- Mantenha as aberturas de ventilação no revestimento do aparelho ou na estrutura integrada, livres de obstruções.
- Não use objetos pontiagudos ou afiados tais como facas ou garfos para remover o gelo.
- Nunca use secadores de cabelo, aquecedores elétricos ou outros aparelhos similares para a descongelamento.
- Não use uma faca ou um objecto afiado para remover o gelo que possa existir. Caso os utilize, o circuito de refrigerante pode danificar-se, e a fuga que daí decorrer pode causar um incêndio ou danificar os seus olhos.
- Não use dispositivos mecânicos ou outro equipamento para acelerar o processo de descongelamento.
- Evite completamente a utilização de chamas nuas ou equipamento elétrico, tais como aquecedores, máquinas de limpeza a vapor, velas, lâmpadas a óleo e similares de forma a acelerar a fase de descongelamento.
- Nunca use água para lavar a área do compressor, limpe-a com um pano seco cuidadosamente depois de limpar para evitar a ferrugem.
- Recomendamos que mantenha a ficha limpa, quaisquer resíduos de poeira excessivos na ficha podem causar um incêndio.
- O produto foi concebido e fabricado apenas para uso doméstico.
- A garantia será anulada caso o produto seja instalado ou utilizado em instalações comerciais ou não-residenciais.
- O produto deve ser instalado, localizado e operado corretamente de acordo com as instruções contidas no folheto de Instruções para o Utilizador fornecido.
- A garantia só é aplicável a produtos novos e não pode ser transferida caso o produto seja vendido novamente.
- A nossa empresa declina qualquer responsabilidade por danos incidentais ou consequentes.
- A garantia não diminui de qualquer forma os seus direitos estatutários ou legais.
- Não realize reparações neste Frigorífico para Vinhos. Todas as intervenções devem ser realizadas exclusivamente por pessoal qualificado.

SEGURANÇA DAS CRIANÇAS!

- Caso esteja a descartar um produto velho com um fecho ou trava instalado na porta, certifique-se que esta é deixada num estado seguro para evitar o aprisionamento de crianças.
- Este aparelho pode ser utilizado por crianças de idade igual ou superior a 8 anos e por pessoas com capacidades físicas, sensoriais ou mentais reduzidas ou falta de experiência e conhecimento, caso lhes tenha sido fornecida supervisão ou instruções relativas à utilização do aparelho de forma segura e desde que compreendam os perigos envolvidos.
- As crianças não devem brincar com o aparelho. A limpeza e manutenção pelo utilizador não deve ser realizada por crianças sem supervisão.

Nomes dos componentes

As nossas desculpas por alguns recursos e acessórios do frigorífico que adquiriu não estarem de acordo com as ilustrações, consulte a lista da embalagem no frigorífico, por favor.



Preparação antes de usar

Aviso

- À exceção das soluções recomendadas pelo fabricante, não use equipamentos mecânicos ou outros meios para acelerar a descongelação.
- Exceto os tipos recomendados pelo fabricante, não use aparelhos elétricos dentro do armário de alimentos.
- O frigorífico é fornecido com refrigerante R600a e material espumante ciclopentano, e ambos são materiais combustíveis. Os frigoríficos obsoletos devem ser isolados do fogo sendo proibido o tratamento de combustão.

Novo frigorífico

- Remova todos os materiais de embalagem antes de usar, incluindo a anilha de vedação inferior, as almofadas de espuma e o interior de borracha;
- Use um pano de limpeza quente e húmido para limpar o interior e o exterior do frigorífico (adicione um pouco de detergente na água morna e use água limpa para limpar);
- Prepare um recetáculo de ligação à terra com ambas polaridades. Não partilhe uma tomada multiútil com outros aparelhos elétricos;
- Ligue o cabo de terra. O eletrodo de terra da tomada deve ser equipado com um cabo de ligação à terra fiável.

Transporte e instalação do frigorífico

Transportes

- Não inverta, transfira, pressione e abane o frigorífico. Ao movimentar o frigorífico, o ângulo de inclinação não deve ser superior a 45°.
- Ao movimentar, não faça pressão excessiva na porta ou na tampa superior, ou poderá ocorrer deformação.
- Empurre ligeiramente o frigorífico para trás (cerca de 20°) para rodar o carrinho um pouco.

Colocação

- a. Coloque o frigorífico num local ventilado, afastado da fonte de calor e da luz solar direta.
- b. O espaço para o frigorífico não deve ser inferior a 30 cm. A distância lateral não deve ser inferior a 10 cm. A distância contra a parede não deve exceder 75 mm, deixando espaço para abrir e fechar a porta e dispersar o calor.
- c. Coloque a geladeira sobre um piso liso e sólido. (se não for estável, é possível ajustar as pernas reguladoras)

Poupança de energia

- O equipamento deve estar localizado na parte mais fria da divisão, afastado de equipamentos que produzem calor ou condutas de aquecimento e da luz solar direta.
- Deixar os alimentos quentes arrefecer até à temperatura ambiente antes de os colocar no interior do congelador. Sobrecarga
- Certificar-se que os alimentos estão envoltos adequadamente e limpar os recipientes antes de os colocar no interior do equipamento. Isto reduz a acumulação de gelo dentro do equipamento.
As áreas de armazenamento do equipamento não podem ser forradas com papel de alumínio, papel vegetal ou toalhas de papel.

- Os revestimentos interferem na circulação de ar frio, tornando o equipamento menos eficiente.
Organizar e rotular os alimentos para reduzir a abertura das portas e as procuras longas. Tentar retirar todos os itens de que necessita ao mesmo tempo e fechar a porta logo que possível.

Aplicação correta do frigorífico

Atenção

Certifique-se de que o cabo de potência não está pressionado pelo frigorífico ou por outros itens. Antes de ligar o cabo de potência, verifique se a gama de tensão do frigorífico está de acordo com a da fonte de alimentação.

Certifique-se de que o frigorífico está posicionado corretamente e de forma estável. Esteja atento a todas as questões de segurança que necessitam da sua atenção.

- Ligue à corrente elétrica

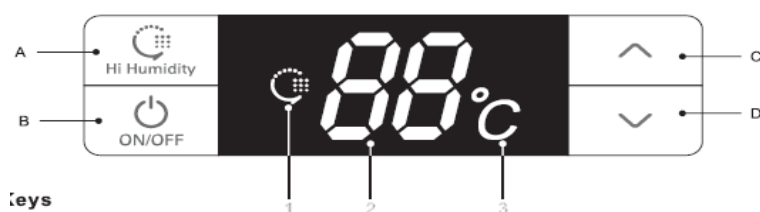
Depois de ligar à eletricidade, o aparelho entra no estado ex-fábrica.

- Coloque alimentos no frigorífico

Sugestão: depois de funcionar algum tempo, o frigorífico atinge a temperatura, ou depois da primeira paragem do compressor, colocar os alimentos para manter a temperatura fresca.

Nota: se a temperatura definida for alterada ou se forem colocados novos alimentos, a temperatura:
no interior do aparelho atinge o equilíbrio após algum tempo, o que é determinado pelo grau de alteração de temperatura, pela temperatura ambiente, frequência de abertura, quantidade de alimentos no interior, etc.

Apresentação da função



- **Chaves**

- A. Humidade Alta: Modo de humidade alta
- B. ON/OFF: arranque ou paragem do sistema
- C. \wedge : aumento da temperatura da câmara de refrigeração
- D. \vee : diminuição da temperatura da câmara de refrigeração

- **Nomes das funções do ecrã do visor**

- 1. Número da humidade alta
- 2. Região de temperatura digitron
- 3. Número da temperatura (°C)

- **Visor de controlo**

- Ligar pela primeira vez:
tudo iluminado durante três segundos com o toque da campainha de arranque.
A temperatura padrão da câmara de refrigeração 5°C.
- Visor de operação normal:
Região de exibição de temperatura: quando existe uma falha, mostra os códigos de falha a rodar por ordem de prioridade; sem falha, mostra a temperatura definida.
Número da humidade alta: iluminado quando o sistema está no modo de humidade alta.
- Visor de controlo:
 - 1. Em condições normais, deixa de estar iluminado após trinta segundos sem abrir e operar as teclas;
 - 2. Quando a porta está aberta, o visor fica ligado enquanto a porta está aberta, desligando 30 segundos depois da porta ser fechada.
 - 3. Quando ocorre uma falha incluída no "Código de Falha", o visor acende uma vez e desliga após trinta segundos (se a campainha estiver a tocar durante um longo período de tempo, pressione qualquer tecla para cancelar a campainha de falha);

- **Operação em Modo Utilizador**

- **Arranque e paragem**

No modo de arranque, mantenha pressionada a tecla ON/OFF (tecla B) durante três segundos, a campainha de arranque toca e o sistema é desligado imediatamente;

No modo de arranque, mantenha pressionada a tecla ON/OFF (tecla B) durante três segundos, a campainha de arranque toca e o sistema é desligado imediatamente.

Pressione a tecla ON/OFF durante três segundos para desligar o sistema e o visor deixa de estar visível. Exceto a tecla ON/OFF (tecla B), as outras teclas deixam de responder e o compressor, a lâmpada da porta e outras cargas são desligadas imediatamente;

Pressionar a tecla ON/OFF durante três segundos para arrancar o sistema. Antes de arrancar, se

o sistema estiver no Modo de Humidade Alta, o número da humidade alta aparece, ou caso contrário, o sistema apresentará apenas a temperatura definida e todas as cargas são executadas no modo definido antes de serem desligadas.

Apresentação da função

Todas as funções seguintes devem ser trabalhadas no estado de Arranque

- **Modo de humidade alta**

Quando o sistema não estiver no Modo de humidade alta, mantenha pressionada a tecla Humidade Alta (tecla A) durante três segundos para iniciar o Modo de humidade alta e o número da humidade alta é aceso.

Quando o sistema estiver no Modo de humidade alta, mantenha pressionada a tecla Humidade Alta (tecla A) durante três segundos para sair do Modo de humidade alta e o número da humidade alta é desligado.

Quando iniciar o Modo de humidade alta, a câmara de refrigeração começa a funcionar no Estado de Humidade alta para melhorar a humidade relativa do ar no interior da câmara de refrigeração.

- **Definir a temperatura da câmara de refrigeração**

Pressione as teclas de ajuste da temperatura A (tecla C) e V (tecla D) para definir a temperatura no interior da câmara e a temperatura definida acende. O intervalo de configuração é entre 2°C a 8°C (regulação de temperatura não periódica); sairá do sistema em cinco segundos e a configuração terá efeito. (cinco segundos depois de terminar a configuração, pressione a tecla A ou B para confirmar manualmente o estado da configuração e validar a mesma).

- **Controlo da lâmpada de iluminação**

Ao abrir a porta das câmaras de refrigeração, a lâmpada de iluminação acende. Ao fechar a porta das câmaras de refrigeração, a lâmpada de iluminação apaga.

- **Dica de abertura de porta e controlo do alarme de abertura de porta**

Se a porta da câmara do frigorífico estiver aberta durante 120 segundos, tocará a campainha de aviso durante 2 segundos até que a porta seja fechada. Pressione qualquer tecla para cancelar o aviso de abertura de porta.

- **Memória de interrupção de energia e estado inicial de energização**

- Quando ocorrer uma interrupção de energia, o frigorífico pode memorizar automaticamente o modo de operação e o estado; Quando energizado, recuperará o estado e começará a funcionar no modo que foi definido antes da interrupção.

- Estado de energização inicial: a temperatura definida da câmara de refrigeração é +5°C e o Sistema não está no Modo de humidade alta.

- Memória: incluir a temperatura definida da câmara de refrigeração, o Modo "Humidade Alta" e as horas acumuladas de trabalho do compressor.

Por exemplo, se o sistema tiver uma falha de energia no estado de Humidade Alta, continuará a funcionar no modo "Humidade Alta" após a recuperação.

Apresentação da função

- **Aviso de temperatura alta da câmara de refrigeração**

Quando a temperatura da câmara de refrigeração estiver acima dos 15°C durante seis horas, o aviso de temperatura alta toca. A campainha toca dez vezes por segundo e dez vezes a cada trinta minutos, e o visor da temperatura mostra o código de falha (E9); o toque parará quando a temperatura da câmara de refrigeração estiver abaixo dos 10°C. Pressione qualquer tecla para cancelar a campainha de aviso (se a mesma não deixar de tocar após trinta minutos). Mas o estado de exibição do código de falha não é cancelado, até que a falha seja solucionada.

- **Dica de falha**

Código de falha	Dica	Código de falha	Dica
E1	Falha do sensor de refrigeração	E6	Falha de comunicação
E4	Falha do sensor de descongelamento	E9	Aviso de temperatura alta da câmara de refrigeração
E7	Falha do sensor de temperatura ambiente	EC	Falha do circuito EEPROM

Nota: quando ocorrer uma falha, o sistema exibirá todos os códigos de falhas da máquina. O aviso será automaticamente cancelado após a recuperação da falha ou pode pressionar qualquer tecla para cancelar o aviso. Quando a falha acontece, é uma prioridade mostrar o código de falha até à recuperação da falha, ou então a temperatura definida e o estado de humidade alta não podem ser exibidos.

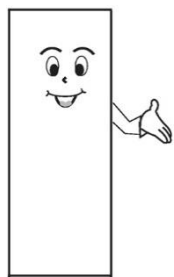
Se uma falha tiver sido exibida e a recuperação automática falhar, entre em contacto com o Departamento de pós-venda ou com o pessoal de manutenção.

- **Forçar descongelamento**

Manter pressionadas as teclas de "regulação de temperatura" \wedge e V durante três segundos para entrar no Modo de Forçar descongelamento. A região do LED de temperatura na posição alta mostra sempre "3" sem exibição na posição baixa. Ao entrar no Modo de Forçar descongelamento o compressor é parado imediatamente. Quando trabalhar no Modo de Forçar descongelamento ou a condição de saída estiver satisfeita, mantenha pressionadas as teclas de "regulação de temperatura" A e V durante três segundos para sair do Modo de Forçar descongelamento.

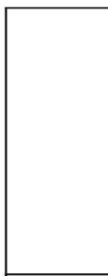
Atenção

Não desmonte ou repare arbitrariamente. Escolha as oficinas de reparação designadas pelo fabricante para substituir os acessórios.



Utilize uma tomada padrão de corrente de três furos profissional (10A). A ligação à terra da tomada deve ser boa.

Para evitar incêndios, não use solventes de combustível nas proximidades do frigorífico.

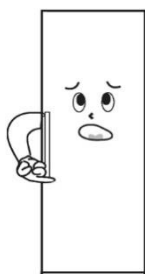
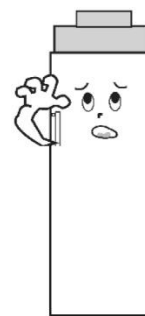


Para evitar destruir, incendiar e outros acidentes, não coloque nada combustível, explosivo, volátil e fortemente corrosivo no frigorífico. Para evitar congelamento, rutura e outras perdas, não coloque fracos com fluidos ou contentores selados no frigorífico.



Para evitar acidentes causados por crianças presas no interior do frigorífico, não permita que as crianças entrem ou subam no/para o frigorífico.

Não coloque itens pesados no frigorífico, ou o mesmo cairá facilmente e causará danos.

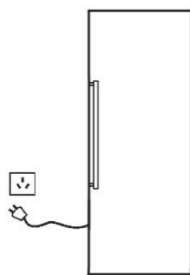


Não coloque alimentos em excesso no frigorífico

Não abra a porta e as gavetas durante um período de tempo longo ou abra frequentemente a porta e gavetas; caso contrário, perde eficiência da máquina e aumenta a carga operacional.



Quando o frigorífico não funciona normalmente ou está avariado, desligue-o da corrente elétrica e informe o centro de serviço local.



Não salpique água na parte superior ou traseira do frigorífico, ou reduzirá o efeito de isolamento.

Atenção:

O produto é um frigorífico doméstico. De acordo com as normas nacionais, os frigoríficos domésticos deve ser usado para guardar alimentos e não pode ser usado para outros fins, como armazenamento de sangue, medicamentos, produtos biológicos, etc.

Manutenção do frigorífico

Limpeza

As impressões digitais são facilmente deixadas no seu exterior. Use uma toalha seca para limpar. Limpe periodicamente o pó na parte de trás e debaixo do frigorífico.

O interior do frigorífico deve ser limpo frequentemente para evitar odores estranhos. Depois de um corte de energia elétrica, use uma toalha macia e detergente neutro para limpar com água limpa.

Não use os seguintes produtos para limpar o interior do frigorífico:

- Detergentes alcalinos ou alcalinoscentes; (podem causar rachas no forro interno e nos componentes plásticos)
- Sabão em pó, benzina, acetato de amilo, álcool, etc.; (podem destruir os componentes plásticos)



Lâmpadas e substituição

Se a lâmpada de iluminação fundir, entre em contacto com um serviço técnico profissional para solicitar um serviço ao domicílio.

Paragem

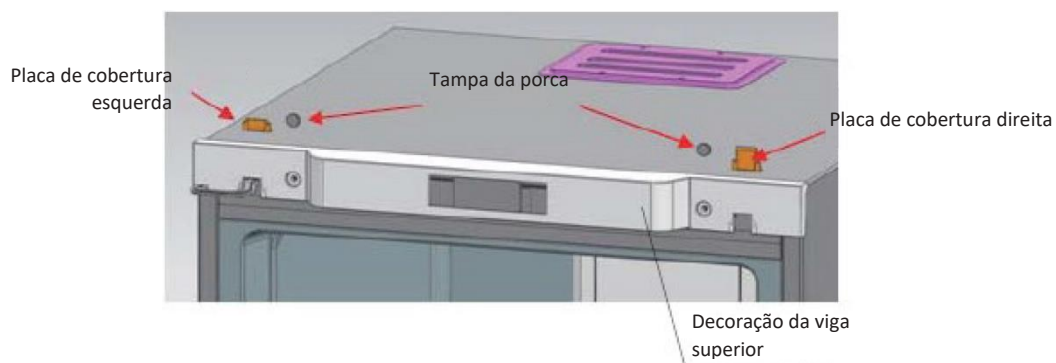
Não usado durante um longo período de tempo Desligue a energia para evitar choques elétricos ou incêndios devido ao envelhecimento da linha elétrica; limpe o interior do frigorífico; abra a porta durante algum tempo e feche-a depois do interior estar completamente seco.

Falha de energia: Reduza o tempo de abertura o mais possível; é melhor não colocar alimentos frescos no frigorífico.

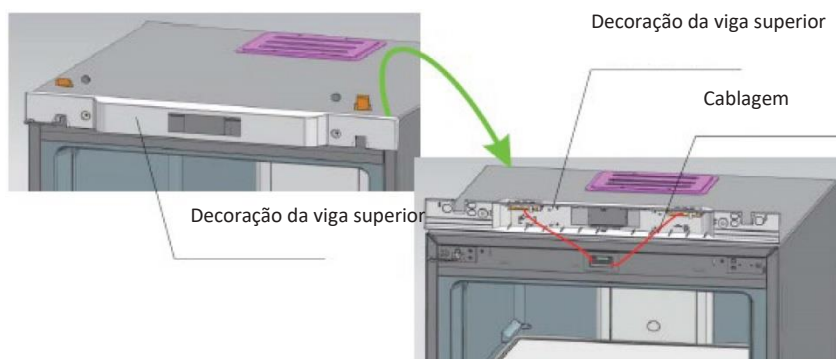
Eliminar: Ao eliminar um frigorífico não utilizado, o vedante da porta deve ser desmontado, para que as crianças não fiquem fechadas acidentalmente.

Alterar a porta da direita para a esquerda

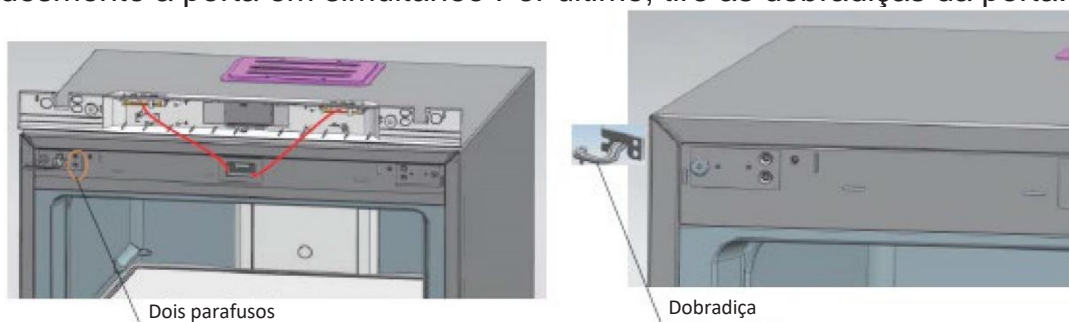
1. Remova as duas tampas das porcas e as duas coberturas da dobradiça da viga superior (abra a porta para a direita)



2. Remover os componentes decorativos da viga superior

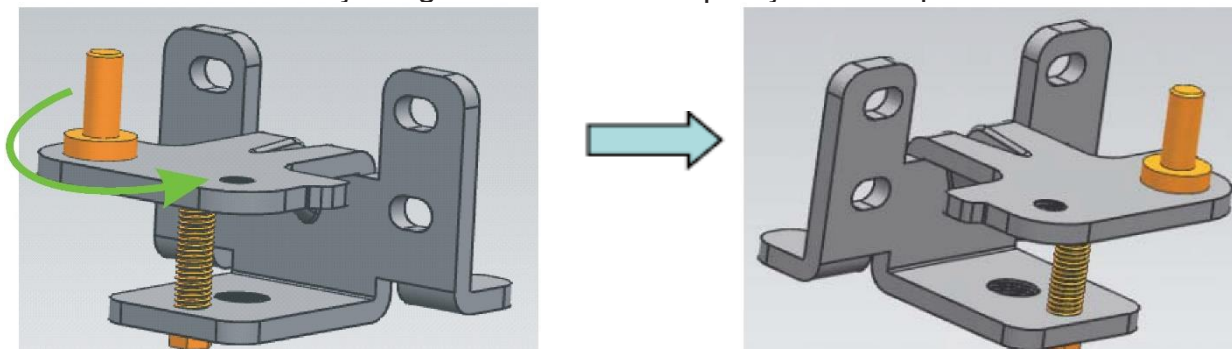


3. Remova os dois parafusos fixos com dobradiças, retire as dobradiças da porta e desmonte a porta em simultâneo. Por último, tire as dobradiças da porta.

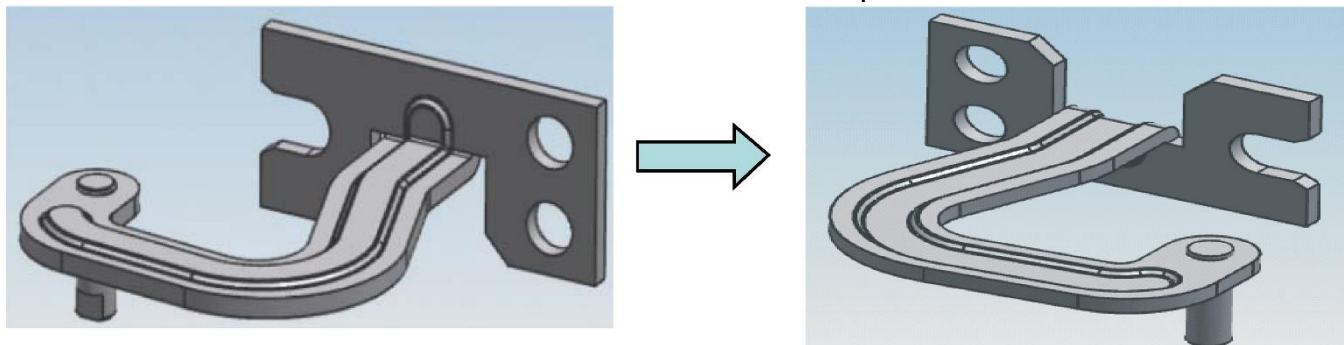


Alterar a porta da direita para a esquerda

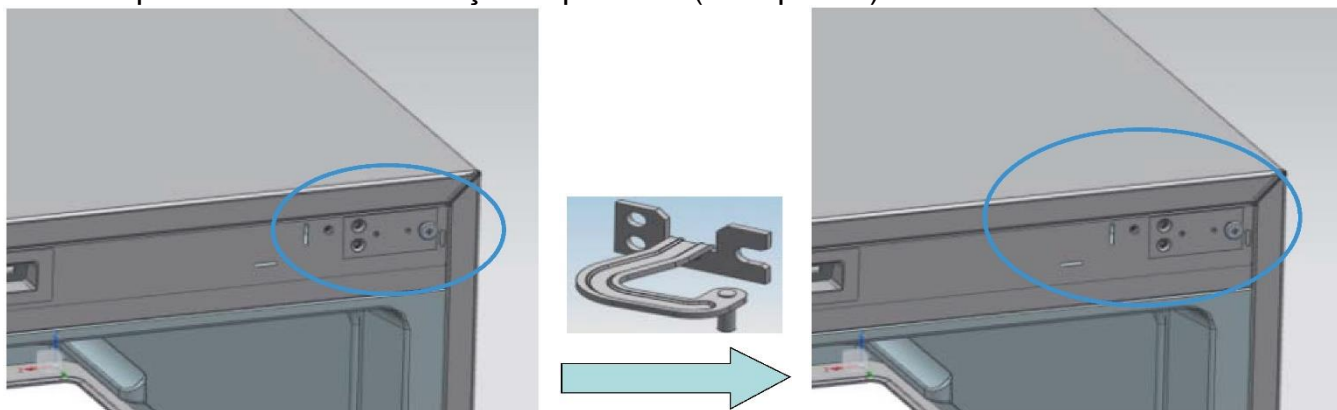
4. Volte a montar o veio da dobradiça inferior: desmonte o veio da dobradiça original e monte-o na posição do esquema.



5. Volte a montar o veio das dobradiças superiores: desmonte o veio da dobradiça e monte-o rodando a outra extremidade do orifício do parafuso.



6. Instale a perna fixa das dobradiças superiores (à esquerda) no lado direito.



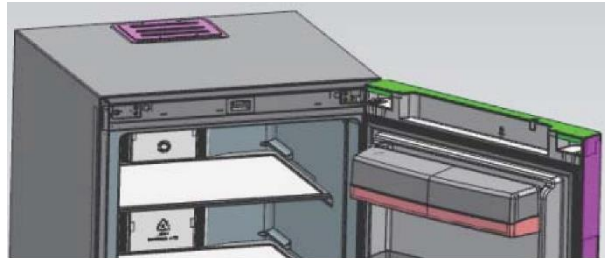
7. Instale a dobradiça inferior no lado direito do frigorífico



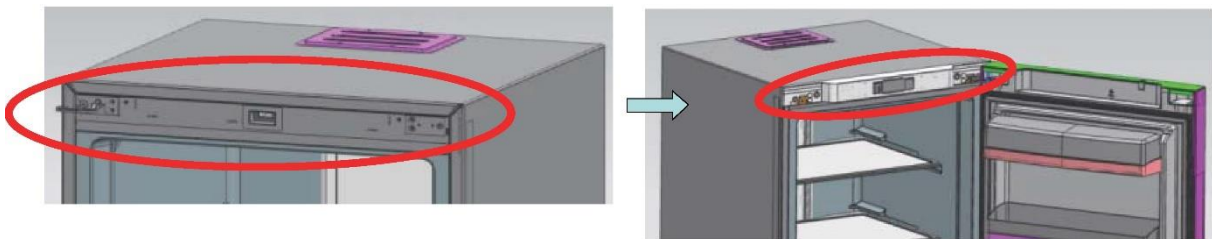
Dobradiça inferior

Alterar a porta da direita para a esquerda

- 8 Primeiro instale as dobradiças superiores nos orifícios respectivos do veio à direita (sobre a porta), depois coloque a porta nas dobradiças inferiores, pressione as dobradiças superiores sobre as pernas fixas da dobradiça e, por fim, fixe as dobradiças superiores.



- 9 Instale as tampas decorativas, tampas da porca e as coberturas das dobradiças



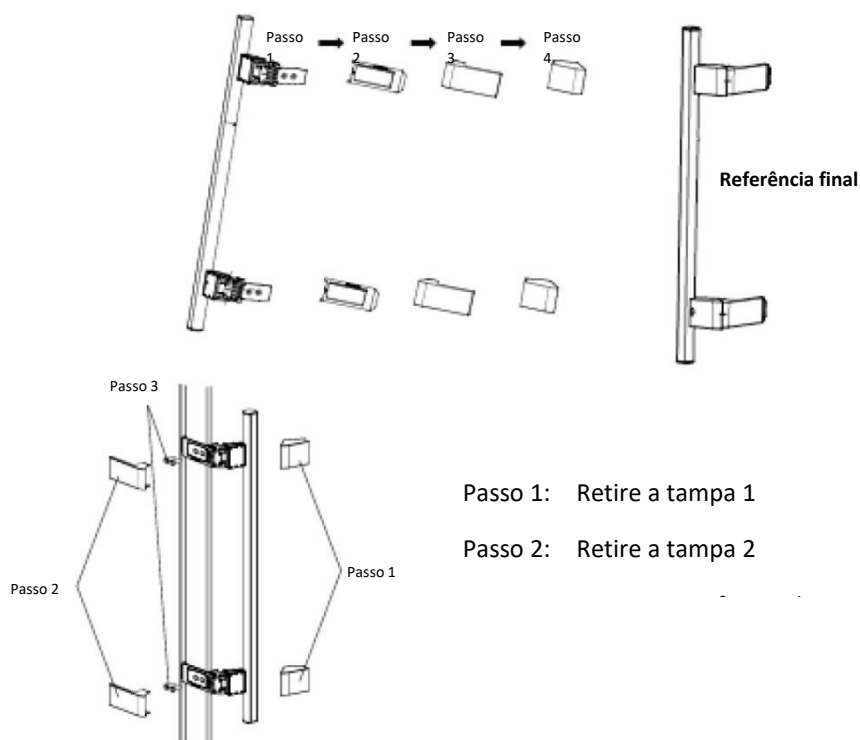
Instalação da pega

Passo 1: Monte os componentes e fixe-os na porta durante a montagem geral.

Passo 2: instale a placa deslizante na base de montagem da pega.

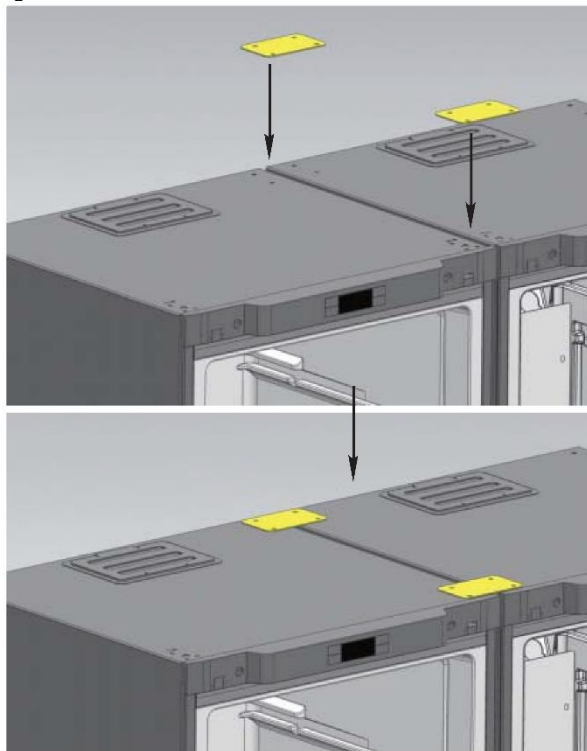
Passo 3: Fixe a parte decorativa da pega à base de montagem da pega.

Passo 4: Cubra a parte decorativa da pega à base de montagem da pega.

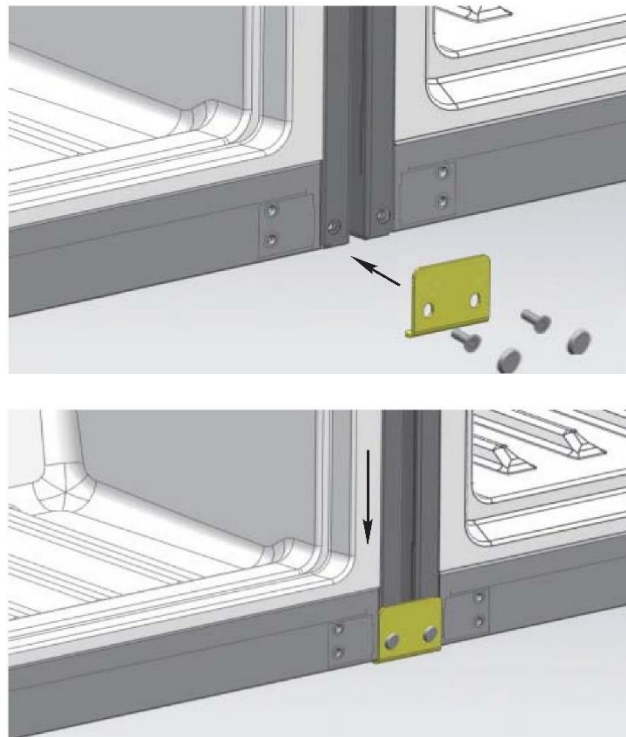


GUIA DE LIGAÇÃO PARA FRIGORÍFICOS E CONGELADORES VERTICAIS

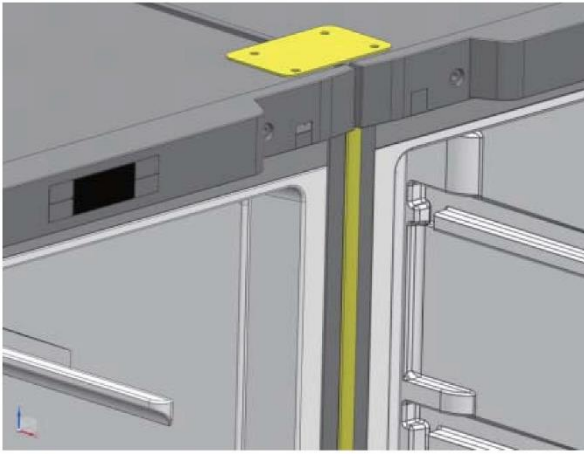
Passo 1: Coloque os dois aparelhos juntos com um intervalo de 10 mm entre si.
Fixe a dobradiça de ligação no local, como apresentado na figura.



Passo 2: Coloque a dobradiça de ligação inferior no fundo dos dois aparelhos.



Passo 3: Coloque a viga entre o intervalo dos dois aparelhos. A Etapa de ligação está terminada



Resolução de problemas

Antes da revisão, leia atentamente o conteúdo a seguir

Ocorrência	Possíveis razões e questões que necessitam de ser verificadas
Não funciona	<ul style="list-style-type: none">• Não alimentado ou ficha solta• Tensão excessivamente baixa
Ventilação fraca	<ul style="list-style-type: none">• Regulação de alta temperatura• Alimentos em excesso• Alimentos quentes• Movimento frequente da porta (abrir e fechar)• Porta mal fechada• Próximo de fonte de calor
Ruídos altos	<ul style="list-style-type: none">• Piso irregular e posicionamento instável• Colocação correta de acessórios
Odor estranho	<ul style="list-style-type: none">• Envolvimento não selado de alimentos com cheiro• Alimentos azedos• Interior sujo

Se a situação ainda existir depois de verificar todos os pontos acima, entre em contacto com o departamento de pós-venda da nossa empresa. Por razões de segurança, o cabo de alimentação danificado deve ser substituído pelos técnicos de manutenção indicados pela nossa empresa.

Não-falha

No interior do tubos capilares, o fluido refrigerante flui muito rapidamente, transportando por vezes poucas bolhas de ar, o que pode causar ruídos irregulares na entrada.

Quando a humidade do ar é relativamente alta, as áreas em redor da porta podem ficar húmidas e podem ser limpas com um pano.

ELIMINAÇÃO DE APARELHOS VELHOS



Este aparelho está marcado de acordo com a Directiva europeia 2012/19/CE sobre Resíduos de Equipamento Eléctrico e Electrónico (DEEE).

Os DEEE contêm substâncias poluentes (que podem causar consequências negativas para o ambiente) e componentes básicos (que podem ser reutilizados). É importante que os DEEE sejam submetidos a tratamentos específicos, de maneira a remover e eliminar adequadamente todos os poluentes, e recuperar e reciclar todos os materiais.

Os indivíduos têm um papel importante ao assegurar que os DEEE não se tornam num problema ambiental, é essencial seguir algumas regras básicas:

Os DEEE não devem ser tratados como resíduos domésticos.

Os DEEE devem ser entregues nos pontos de recolha relevantes geridos pelo município ou por companhias registadas. Em muitos países, a recolha casa-a-casa, para DEEE de grandes dimensões, pode existir.

Em muitos países, ao comprar um novo aparelho, o antigo pode ser devolvido ao comerciante que tem de o recolher sem qualquer custo, um-para-um, desde que o equipamento seja de tipo equivalente e tenha as mesmas funções que o equipamento fornecido.

Conformidade

Ao colocar a marca **CE** neste produto, estamos a confirmar a conformidade com todos os requisitos de segurança, saúde e ambiente relevantes que são aplicáveis na legislação sobre este produto.

Bedankt voor de aankoop van dit product.

Lees deze instructiehandleiding zorgvuldig door voordat u uw koelkast gaat gebruiken, voor de beste prestaties van het apparaat. Bewaar alle documentatie voor toekomstig gebruik of voor andere eigenaren. Dit product is uitsluitend bedoeld voor huishoudelijk gebruik of voor soortgelijke toepassingen, zoals:

- de keukenruimte voor personeel in winkels, kantoren en andere werkomgevingen
- op boerderijen, door gasten van hotels, motels en andere woonomgevingen
- in bed and breakfasts (B & B)
- voor cateringservices en dergelijke toepassingen die niet voor de kleinhandel zijn.

Dit apparaat mag uitsluitend worden gebruikt voor het bewaren van voedsel. Elk ander gebruik moet als gevaarlijk worden beschouwd en de fabrikant is niet verantwoordelijk voor nalatigheid. Het is ook aan te raden om de garantievoorwaarden door te lezen. Voor de beste prestaties en probleemloze werking van uw apparaat, is het zeer belangrijk om deze instructies zorgvuldig te lezen. Als u deze instructies niet in acht neemt, kan uw recht op gratis onderhoud tijdens de garantieperiode vervallen.

VEILIGHEIDSINFORMATIE

In deze handleiding staat veel belangrijke veiligheidsinformatie. We raden u aan om deze instructies op een veilige plaats te bewaren om ze gemakkelijk te kunnen raadplegen en optimaal van uw apparaat gebruik te kunnen maken.

De koelkast bevat een koelgas (R600a: isobutaan) en een isolerend gas (cyclopentaan), die milieuvriendelijk, maar wel brandbaar zijn.



Voorzichtig: brandgevaar

Als het koelcircuit beschadigd raakt:

- Vermijd open vuur en ontstekingsbronnen. Ventileer de ruimte waarin het apparaat staat zeer goed.

WAARSCHUWING!

- Wees bij het reinigen/verplaatsen van het apparaat voorzichtig om de metalen condensatordraden aan de achterkant van het apparaat niet aan te raken, omdat u daardoor uw vingers en handen kunt verwonden of uw product kunt beschadigen.
- Dit apparaat is niet ontworpen om op andere apparaten te stapelen. Probeer niet op uw apparaat te zitten of te staan, omdat het daar niet voor is ontworpen. U kunt uzelf verwonden of het apparaat beschadigen.
- Zorg ervoor dat het netsnoer niet beklemd zit onder het apparaat tijdens en na het vervoeren/verplaatsen van het apparaat, om te voorkomen dat het netsnoer doorgesneden of beschadigd raakt.
- Let bij het plaatsen van uw apparaat goed op om uw vloer, leidingen, wandbekleding enz. niet te beschadigen. Verplaats het apparaat niet door het aan het deksel of de handgreep te trekken. Laat kinderen niet met het apparaat spelen of aan de bedieningselementen komen. Ons bedrijf wijst alle aansprakelijkheid van de hand als de instructies niet worden gevolgd.
- Installeer het apparaat niet in vochtige, olieachtige of stoffige plaatsen en stel het niet bloot aan direct zonlicht of water.
- Installeer het apparaat niet in de buurt van verwarmingsapparaten of ontvlambare materialen.
- Open het deksel niet als er een stroomstoring is. Als de storing korter dan 20 uur duurt, zou deze geen effect moeten hebben op bevroren voedsel. Als de storing langer duurt, moet het voedsel worden gecontroleerd en onmiddellijk worden geconsumeerd of bereid en daarna opnieuw ingevroren.

- Maakt u zich geen zorgen als het deksel van de diepvrieskist moeilijk te openen is meteen nadat u het heeft gesloten. Dit komt door het drukverschil, dat gewoonlijk na enkele minuten verdwijnt waardoor het deksel gewoon kan worden geopend.
- Sluit het apparaat niet aan op de elektriciteitsvoorziening voordat alle verpakkingen en transportbeschermers zijn verwijderd.
- Laat het apparaat minstens 4 uur staan voordat u het aanzet, om de compressorolie te laten stabiliseren na horizontaal transport.
- Deze vriezer mag alleen worden gebruikt voor het beoogde doel (d.w.z. het bewaren en invriezen van eetbare voedingsmiddelen).
- Bewaar geen medicijnen of onderzoeksmaterialen in de wijnkoelers. Als er materiaal moet worden opgeslagen waarvoor een strenge controle van de opslagtemperatuur vereist is, kan dit bederven of kan er een ongecontroleerde reactie optreden die risico's kan veroorzaken.
- Haal de stekker uit het stopcontact voordat u handelingen uitvoert.
- Controleer bij levering of het product niet beschadigd is en of alle onderdelen en accessoires in perfecte staat zijn.
- Als in het koelsysteem een lek opgemerkt wordt, raak dan de wandcontactdoos niet aan en gebruik geen open vlammen. Open het venster en laat lucht de kamer binnenkomen. Bel vervolgens een servicecentrum en vraag om reparatie.
- Gebruik geen verlengsnoeren of adapters.
- Trek niet te hard aan het netsnoer, vouw het niet dubbel en raak de stekker niet met natte handen aan.
- Beschadig de stekker en/of het netsnoer niet; dit kan elektrische schokken of brand veroorzaken.
- Plaats geen brandbare en sterk vluchtige materialen zoals ether, benzine, LPG, propaangas, spuitbussen, lijm, pure alcohol, enz. op of in het apparaat. Deze materialen kunnen een explosie veroorzaken.
- Als het netsnoer van het apparaat is beschadigd, moet het worden vervangen door de fabrikant, diens technische dienst of personen met vergelijkbare kwalificaties, om gevaarlijke situaties te voorkomen.
- Gebruik of bewaar geen ontvlambare sprays, zoals verfbussen in de buurt van de wijnkoelers. Deze kunnen een explosie of brand veroorzaken.
- Plaats geen voorwerpen en/of houders gevuld met water bovenop het apparaat.
- We raden het gebruik van verlengsnoeren en multi-adapters niet aan.
- Verbrand het apparaat niet als u het weg wilt doen. Wees voorzichtig dat u het koelcircuit/de koelleidingen van het apparaat niet beschadigt tijdens het transport en het gebruik. Stel in het geval van schade het apparaat niet bloot aan brand, mogelijke ontstekingsbronnen en ventileer onmiddellijk de ruimte waarin het apparaat staat.
- Het koelsysteem dat zich achter en binnenin de wijnkoelers bevindt, bevat een koelmiddel. Zorg er daarom voor dat de buizen niet beschadigd raken.

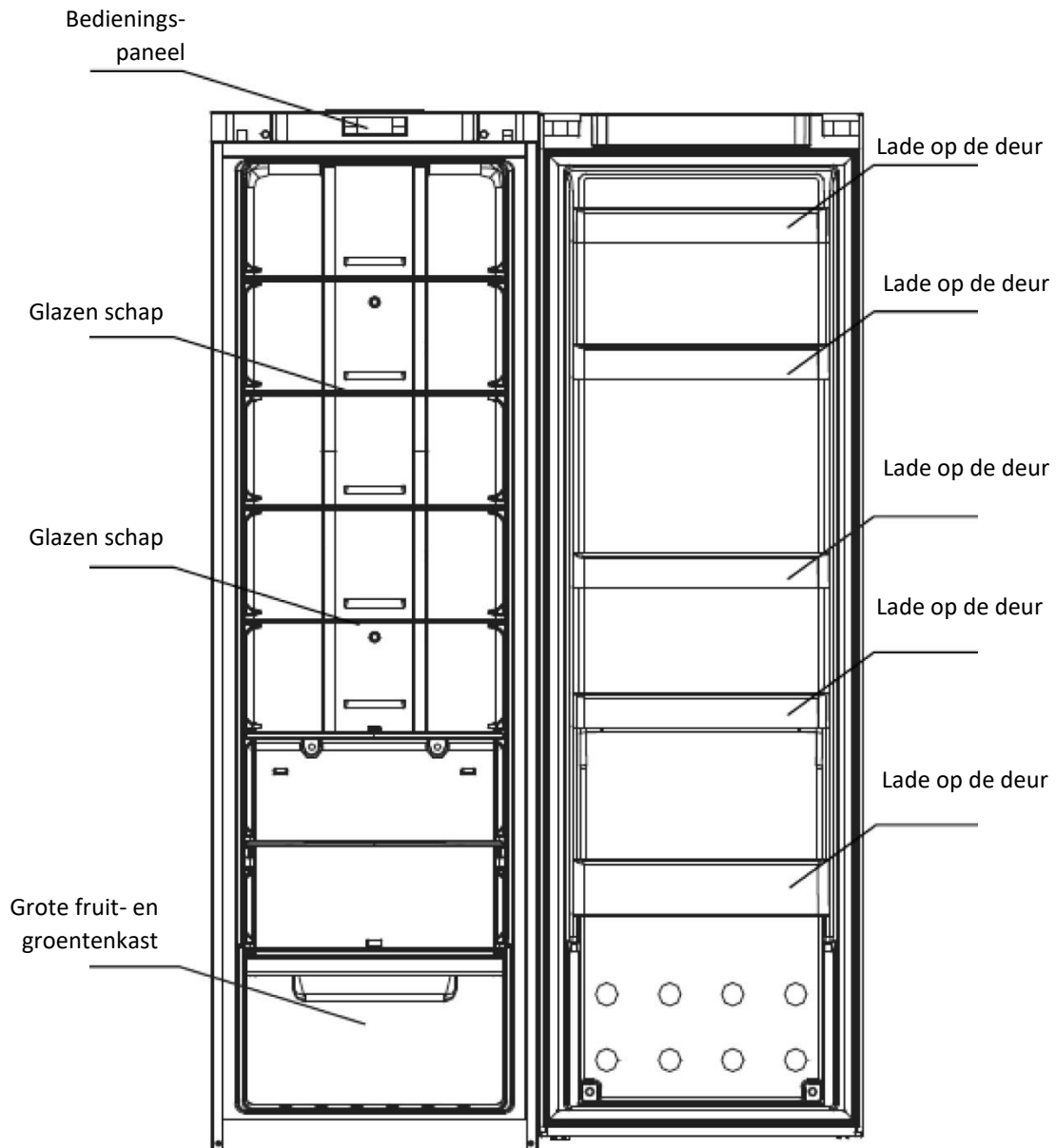
- Gebruik geen elektrische apparaten in de bewaarruimten voor levensmiddelen van het apparaat, tenzij deze van het type zijn dat door de fabrikant wordt aanbevolen.
- Beschadig het koelcircuit niet.
- Gebruik geen mechanische apparaten of andere middelen om het ontdooien te versnellen, behalve als deze door de fabrikant worden aanbevolen.
- Gebruik geen elektrische apparaten in de bewaarruimten voor levensmiddelen, tenzij deze van het type zijn dat door de fabrikant wordt aanbevolen.
- Zorg ervoor dat de ventilatieopeningen in de behuizing van het apparaat of in de ingebouwde constructie open blijven.
- Raak geen interne koelelementen aan, met name met natte handen. Dit kan brandwonden of andere verwondingen veroorzaken.
- Gebruik geen puntige of scherpe voorwerpen zoals messen of vorken om ijs te verwijderen.
- Gebruik nooit haardrogers, elektrische verwarmers of dergelijke elektrische apparaten voor het ontdooien.
- Schraap de rijm en de ijsaanslag die optreedt niet met een mes of scherp voorwerp. Deze kunnen het koelcircuit beschadigen en de lekkage uit het circuit kan brand veroorzaken of uw ogen beschadigen.
- Gebruik geen andere mechanische toestellen of apparaten om het ontdooiingsproces te versnellen.
- Gebruik absoluut geen open vuur of elektrische apparatuur, zoals verwarmers, stoomreinigers, kaarsen, olielampen en dergelijke om de ontdooiingsfase te versnellen.
- Gebruik nooit water om de compressor te reinigen. Veeg deze na het reinigen goed af met een droge doek om roest te voorkomen.
- Het wordt aanbevolen om de stekker schoon te houden, te veel stof op de stekker kan brand veroorzaken.
- Het product is alleen ontworpen en gebouwd voor huishoudelijk gebruik.
- De garantie vervalt als het product wordt geïnstalleerd of gebruikt in commerciële of niet-residentiële huishoudelijke omgevingen.
- Het product moet op de juiste manier worden geïnstalleerd, geplaatst en gebruikt, volgens de instructies in de bijgeleverde handleiding.
- De garantie geldt alleen op nieuwe producten en is niet overdraagbaar als het product wordt doorverkocht.
- Ons bedrijf wijst iedere aansprakelijkheid voor incidentele of gevolgschade van de hand.
- De garantie vermindert op geen enkele wijze uw statutaire of wettelijke rechten.
- Voer geen reparaties uit aan deze wijnkoelers. Alle ingrepen mogen uitsluitend door gekwalificeerd personeel worden uitgevoerd.

VEILIGHEID VOOR KINDEREN!

- Als u een oud product dat een slot of grendel op de deur heeft weggooit, zorg er dan voor dat het veilig wordt achtergelaten, zodat kinderen er niet in opgesloten kunnen raken.
- Dit apparaat mag worden gebruikt door kinderen vanaf 8 jaar en door personen met verminderde fysieke, zintuiglijke of geestelijke vermogens of met een gebrek aan ervaring en kennis, mits deze geschikt toezicht hebben of instructies hebben gekregen om het apparaat veilig te kunnen gebruiken en de gevaren die erbij betrokken zijn te kunnen begrijpen.
- Kinderen mogen niet spelen met het apparaat. Reiniging en gebruikersonderhoud mogen niet worden uitgevoerd door kinderen zonder toezicht.

Namen van de onderdelen

Sommige functies en accessoires van de koelkast die u hebt aangeschaft, zijn mogelijk niet in overeenstemming met de illustraties, zie de lijst in de koelkast. Onze excuses hiervoor.



Vorbereiding voor het gebruik

Waarschuwing

- Gebruik geen mechanische apparaten of andere middelen, anders dan aanbevolen door de fabrikant, om het ontdooien te versnellen.
- Gebruik geen elektrische apparaten in de voedsel opslagvakken, anders dan die worden aanbevolen door de fabrikant.
- Het R600a koelmiddel en cyclopentaan schuimmateriaal dat wordt gebruikt in de koelkast zijn brandbaar. Alle afval en afgedankte koelkasten moeten uit de buurt van open vuur worden geplaatst en mogen niet verbrand worden.

Nieuwe koelkast

- Verwijder al het verpakkingsmateriaal voordat u de nieuwe koelkast in gebruik neemt, met inbegrip van onderste stootkussens, schuimrubbers en alle kleefbanden aan de binnenkant;
- Reinig zowel de binnen- en buitenkant van de koelkast met een natte doek (een beetje afwasmiddel kan worden toegevoegd tot het warme water om de doek te wassen en veeg het daarna opnieuw af met schoon water);
- Voorzie een onafhankelijk tweepolig geaard stopcontact voor de koelkast. Deel geen stopcontacten met andere elektrische apparaten;
- Verbind de aardingskabel! De aardingspool van het stopcontact moet voorzien zijn van een betrouwbare aardingskabel.

Transport en plaatsing van de koelkast

Transport

- Gelieve de koelkast niet om te keren, te beknellen en te laten trillen tijdens het verplaatsen, de hellingshoek mag niet groter zijn dan 45°.
- Bij het verplaatsen de deur of bovenblad niet vastklemmen om vervorming te voorkomen.
- Til de koelkast iets naar achteren (minder dan 20°) hem op korte afstand op wieltjes te verplaatsen.

Plaatsing

- d. Zorg voor goede luchtcirculatie rond de koelkast, plaats de eenheid niet in de buurt van warmtebronnen, direct zonlicht, vocht of water, voorkom roestvorming en verzwakking van de isolatie.
- e. De ruimte boven de koelkast mag niet minder zijn dan 30 cm. De afstand aan beide zijkanten mag niet minder zijn dan 10 cm. De afstand tot de muur mag niet meer zijn dan 75 mm, zodat de deur gemakkelijk kan worden geopend en gesloten en de warmte kan worden afgevoerd.
- f. Plaats de koelkast op een stevige, vlakke vloer. (Indien niet waterpas kunt u de stelvoetjes gebruiken.)

Tips voor energiebesparing

- Plaats het apparaat op de koelste plaats van de kamer, uit de buurt van warmteproducerende toestellen of verwarmingsbuizen, en uit direct zonlicht.
- Laat warm voedsel afkoelen tot kamertemperatuur voordat u het in het apparaat plaatst. Overbelasting van de spoel.
- Pak de levensmiddelen goed in en veeg de verpakkingen droog voordat u ze in het apparaat plaatst. Dit vermindert de ijsvorming in het apparaat. Dek de opbergvakken van het apparaat niet af met aluminiumfolie, waspapier of

keukenpapier.

- Afdekkingen hinderen met de koude luchtcirculatie, waardoor het apparaat minder efficiënt is.

Organiseer en etiketteer voedsel om lange openingstijden en zoekacties te beperken. Verwijder zoveel mogelijk in één keer en sluit de deur zo spoedig mogelijk.

Correct gebruik van de koelkast

Let op

Laat de stroomkabel niet onder het gewicht van de koelkast of andere voorwerpen gedrukt. Controleer het spanningsbereik van de koelkast en de lichtnet zorgvuldig, voordat u de stroomkabel aansluit.

Controleer of de koelkast is geïnstalleerd op een stevige en vlakke vloer. Wees u bewust van alle veiligheidsmaatregelen die aandacht behoeven.

- Sluit het apparaat aan op het lichtnet

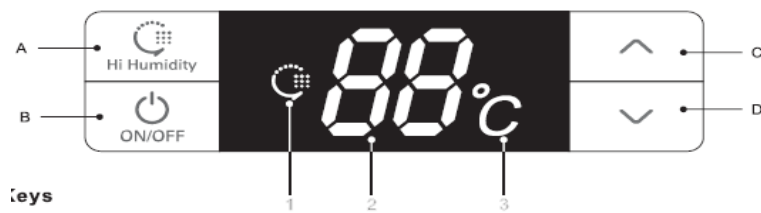
Na het aansluiten op het lichtnet is het apparaat in de toestand af fabriek.

- Plaats levensmiddelen in de koelkast

Suggestie: na een tijdje, wanneer de koelkast de bewaartemperatuur heeft bereikt of na de eerste stop van de compressor, kunt u levensmiddelen erin plaatsen om de versheid ervan te behouden.

Opmerking: als de ingestelde temperatuur wordt gewijzigd of als er nieuwe levensmiddelen in worden geplaatst, zal de temperatuur in de koelkast na een tijdje opnieuw een evenwicht bereiken. Bepalend hiervoor zijn de temperatuurwijziging, de omgevingstemperatuur, de openingsfrequentie, de hoeveelheid levensmiddelen, enzovoort.

Inleiding tot de functies



- **Toetsen**

- A. Hi Humidity: hoge vochtigheidsmodus
- B. ON/OFF: het systeem opstarten of uitschakelen
- C. \wedge : de temperatuur in de koelruimte verhogen
- D. \vee : de temperatuur in de koelruimte verlagen

- **Namen van functies op het displayscherm**

1. Pictogram hoge vochtigheid
2. Temperatuurweergavegebied
3. Temperatuur pictogram ($^{\circ}\text{C}$)

- **Displaybediening**

- **Eerste inschakeling:**
alle lampjes branden drie seconden lang en is een startsignaal hoorbaar.
De standaardtemperatuur van de koelkast is 5°C .
- **Weergave van de normale werking:**
Temperatuurweergavegebied: bij een storing worden de storingscodes in prioriteitsvolgorde weergegeven; bij afwezigheid van een storing wordt de ingestelde temperatuur weergegeven.
Pictogram hoge vochtigheid: brandt wanneer het systeem in de 'Hoge Vochtigheidsmodus' staat.
- **Displaybediening:**
 1. Onder normale omstandigheden gaat het display uit na dertig seconden zonder de deur te openen en toetsbediening;
 2. Wanneer de deur open staat, blijft het display continu branden waarna het dertig seconden na het sluiten van de deur uitgaat.
 3. Wanneer een storing optreedt van het type "storingscode", licht het scherm één keer op waarna het na dertig seconden uitgaat (als de zoemer al dertig seconden actief is, drukt u op een willekeurige toets om het storings signaal te annuleren);

- **Werking in gebruikersmodus**

- **In- en uitschakelen**

In de opstartmodus houdt u de ON/OFF toets (B toets) drie seconden lang ingedrukt, het startsignaal weerklinkt en het systeem wordt onmiddellijk uitgeschakeld;
In de uitschakelmodus houdt u de ON/OFF toets (B toets) drie seconden lang ingedrukt, het startsignaal weerklinkt en het systeem wordt onmiddellijk ingeschakeld.

Druk drie seconden op de ON/OFF toets om het systeem uit te schakelen en het display zal niet meer oplichten. Alle toetsen, behalve de ON/OFF toets (B toets), reageren niet meer en de

compressor, de deurlamp en de andere verbruikers worden onmiddellijk uitgeschakeld;
Druk drie seconden op de ON/OFF toets om het systeem op te starten. Met het systeem in de hoge vochtigheidsmodus wordt het pictogram Hoge Vochtigheid getoond, zoniet wordt alleen de ingestelde temperatuur getoond en worden alle verbruikers ingeschakeld in de modus die ze voor het uitschakelen hadden.

Inleiding tot de functies

Alle onderstaande functies moeten in de starttoestand worden uitgevoerd

- **Hoge vochtigheidsmodus**

Wanneer het systeem niet in de Hoge Vochtigheidsmodus staat, houdt u de toets Hi Humidity (toets A) drie seconden lang ingedrukt om naar de Hoge Vochtigheidsmodus te gaan en het pictogram hoge vochtigheid gaat branden. Wanneer het systeem in de Hoge Vochtigheidsmodus staat, houdt u de toets Hi Humidity (toets A) drie seconden lang ingedrukt om de Hoge Vochtigheidsmodus te verlaten en het pictogram hoge vochtigheid gaat uit. Bij het inschakelen van de hoge luchtvochtigheidsmodus werkt de koelruimte in een hoge luchtvochtigheid om de relatieve vochtigheid van de lucht in de koelruimte te verbeteren.

- **Temperatuurregeling in de koelkast**

Gebruik de temperatuurregeltoetsen A (C toets) en V (D toets) om de temperatuur in de koelruimte in te stellen en de ingestelde temperatuur wordt weergegeven. Het instelbereik ligt tussen de 2°C en 8°C (niet periodieke temperatuurregeling); het systeem wordt binnen vijf seconden verlaten en de instelling wordt van kracht. (druk binnen vijf seconden na het voltooiën van de instelling op de toets A of B om de instelling handmatig te bevestigen en de instelling geldig te maken).

- **Koelkastverlichting**

Wanneer de deur van de koelkamers wordt geopend, gaat de verlichting in de koelkast aan. Wanneer de deur van de koelkamers wordt gesloten, gaat de verlichting in de koelkast uit.

- **Koelkastdeuralarm**

Als de deur van de koelkast 120 seconden open is geweest, gaat er om de 2 seconden een waarschuwingssignaal af tot de deur gesloten is. Druk op een willekeurige toets om het koelkastdeuralarm uit te schakelen.

- **Stroomuitvalgeheugen en eerste inschakeltoestand**

- In geval van een stroomstoring kan de koelkast de bedrijfsmodus en de toestand waarin deze zich in de automatische modus bevond, opslaan. Wanneer de stroom terugkeert, wordt de toestand hersteld waarin het zich vóór de stroomuitval bevond en wordt de modus geactiveerd die vóór de onderbreking was ingesteld.
 - Eerste inschakeltoestand: de ingestelde temperatuur van de koelruimte is +5°C en het systeem staat niet in de hoge luchtvochtigheidsmodus.
 - Geheugen: bevat de ingestelde temperatuur van de koelkast, de modus "Hoge Vochtigheid" en de cumulatieve werkuren van de compressor.
- Als het systeem bijvoorbeeld een stroomstoring heeft bij een hoge luchtvochtigheid, zal het na het resetten in de modus "Hoge Vochtigheid" blijven werken.

Inleiding tot de functies

- **Waarschuwing voor te hoge temperatuur in de koelkast**

Wanneer de temperatuur in de koelkast gedurende zes uur boven 15 °C is geweest, gaat een alarm voor hoge temperatuur af. De zoemer gaat tien keer een seconde af en dan tien keer per half uur, en op het temperatuurweergavegebied verschijnt de storingscode (E9); de zoemer stopt wanneer de temperatuur in de koelkast lager is dan 10°C. Druk op een willekeurige toets om de waarschuwingszoemer te annuleren (als deze na dertig minuten niet afgaat). De status van de foutcodedisplay wordt pas geannuleerd nadat de storing is verholpen.

- **Aanwijzingen bij storingen**

Storingscode	Betekenis	Storingscode	Betekenis
E1	Storing temperatuursensor	E6	Communicatiestoring
E4	Storing ontdooisensor	E9	Waarschuwing voor te hoge temperatuur in de koelkast
E7	Storing omgevingstemperatuursensor	EC	Storing EEPROM-circuit

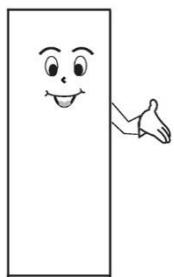
Opmerking: wanneer er een storing optreedt, worden alle foutcodes van de machine opeenvolgend weergegeven. Het bericht wordt automatisch geannuleerd nadat de fout is verholpen; anders drukt u op een willekeurige toets om het bericht te annuleren. Wanneer zich een fout voordoet, is het een prioriteit om de foutcode te tonen totdat de fout is verholpen, anders kan de ingestelde temperatuur en hoge luchtvochtigheid niet worden weergegeven. Als er continu een fout wordt weergegeven en de automatische reset mislukt, neem dan contact op met de klantenservice of gekwalificeerd onderhoudspersoneel.

- **Geforceerd ontdooien**

Houd de toetsen voor temperatuurregeling 'A' en 'V' drie seconden lang ingedrukt om naar de geforceerde ontdooistand te gaan. De hoge positie van de LED temperatuurzone toont altijd "3" zonder weergave in de lage stand. Wanneer u naar de geforceerde ontdooistand gaat, stopt de compressor onmiddellijk. In de geforceerde ontdooistand houdt u de toetsen "temperatuurregeling" A en V drie seconden lang ingedrukt om de geforceerde ontdooistand te verlaten.

Problemen die aandacht vereisen

Niet willekeurig demonteren of repareren. Kies de reparatiebedrijven die door de fabrikant zijn aangewezen om de accessoires te vervangen.



Gebruik een standaard professioneel stopcontact met drie gaten (meer dan 10 A). De aarding van het stopcontact moet goed zijn

Om brand te voorkomen, gelieve geen brandbare oplosmiddelen te gebruiken in de buurt van de koelkast.

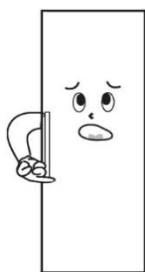
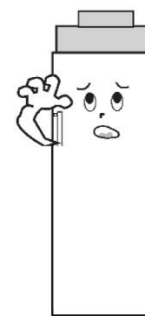


Om vernietiging, brand en andere ongelukken te voorkomen, gelieve niets brandbaar, explosief, vluchtig en zeer corrosief in de koelkast te plaatsen. Om bevriezing, breuk en andere lekken te voorkomen, zet geen flessen met vloeistoffen of verzegelde containers in de koelbox.



Om te voorkomen dat een kind per ongeluk letsel oploopt doordat het in de koelkast sluit of uit de koelkast valt, mag het niet in de koelkast klimmen of binnengaan.

Zet geen zware voorwerpen op de koelkast, anders zal het gemakkelijk vallen en schade veroorzaken.

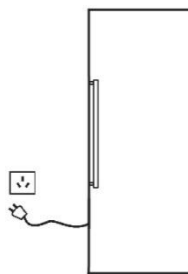


Zet niet te veel levensmiddelen in de koelkast.

Open de deur en de laden niet te lang en te vaak, dit belast de hele machine en heeft een negatieve uitwerking op de efficiëntie ervan.



Wanneer de koelkast niet in normaal bedrijf of buiten gebruik is, schakelt u de stroomtoevoer uit en raadpleegt u uw plaatselijke servicecentrum.



Spuit geen water op de bovenkant of achterkant van de koelkast, u loopt het risico om het isolerende effect te verminderen.

Let op:

Het product is een huishoudelijke koelkast. Volgens de nationale voorschriften, mag de koelkast voor huishoudelijk gebruik alleen worden gebruikt voor de opslag van levensmiddelen en niet voor andere doeleinden, zoals de opslag van bloed, geneesmiddelen, biologische producten, enz.

Onderhoud van de koelkast

Reiniging

Vingerafdrukken blijven gemakkelijk op de buitenkant van de koelkast achter. Gebruik een droge handdoek om schoon te maken. Reinig regelmatig het stof achter en onder de koelkast.

Reinig de binnenkant van de koelkast regelmatig om onaangename geuren te voorkomen. Gebruik na stroomuitval een zachte doek en een neutraal reinigingsmiddel om te reinigen en af te spoelen met schoon water.

Gebruik de volgende producten niet om de binnenkant van de koelkast schoon te maken:

- Alkalische of alkalische reinigingsmiddelen (kan leiden tot breuk van de binnenbekleding en plastic onderdelen)
- Poederzeep, benzine, amylacetaat, alcohol, enz. (kan plastic onderdelen aantasten)



Vervanging lampen

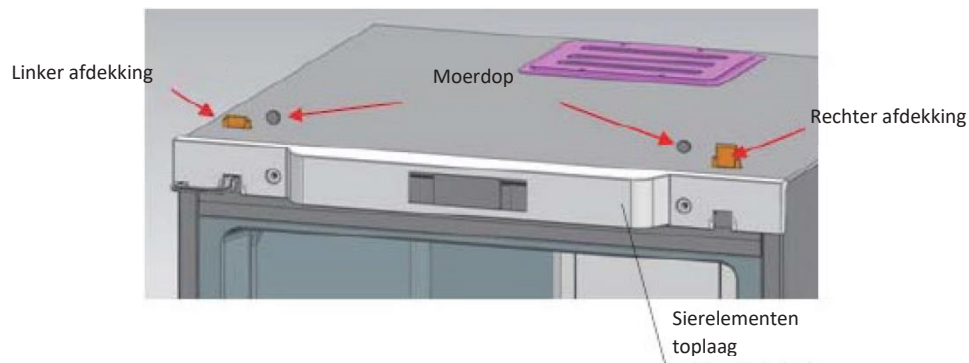
Als de lamp defect raakt, neem dan contact op met gespecialiseerd personeel.

Stilstand

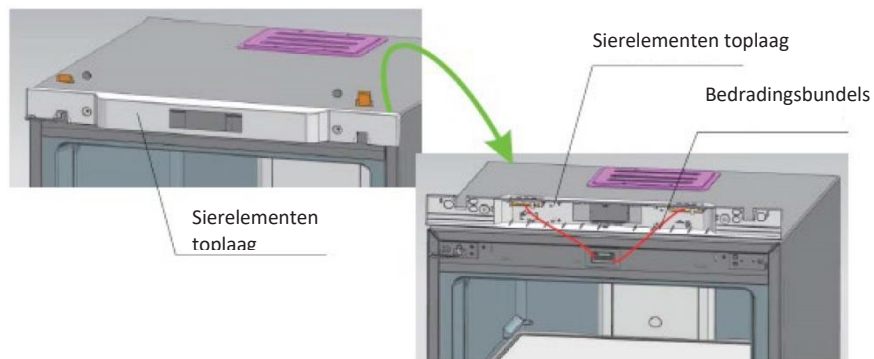
- Lange stilstand** Schakel de stroom uit om elektrische schokken of brand als gevolg van veroudering van de elektriciteitsleiding te voorkomen; reinig de binnenkant van de koelkast; open de deur voor een tijd en sluit deze nadat de binnenkant volledig is opgedroogd.
- Stroomuitval:** Verkort de openingstijden zo veel mogelijk; het is raadzaam om geen vers voedsel in de koelkast te plaatsen.
- Verwijdering:** Bij het weggooien van een ongebruikte koelkast moet de deurpakking worden verwijderd, zodat kinderen niet erin opgesloten kunnen raken.

Deuropening verwisselen

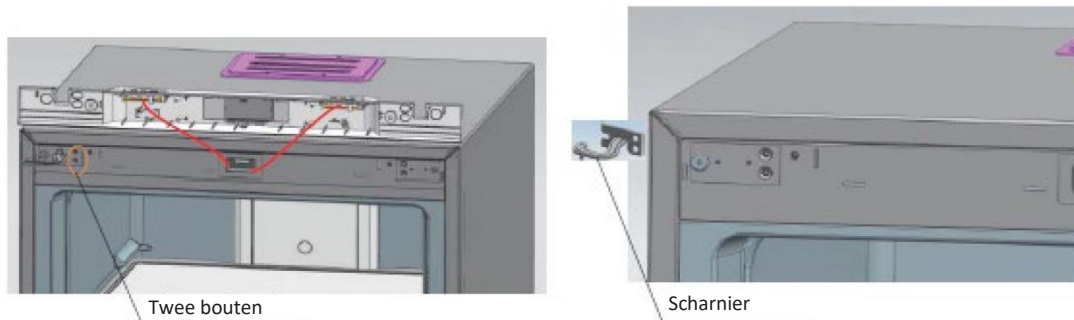
1. Verwijder de twee moerdoppen en twee scharnierafdekkingen van de toplaag (open de deur naar rechts)



2. Verwijder de sierelementen van de toplaag

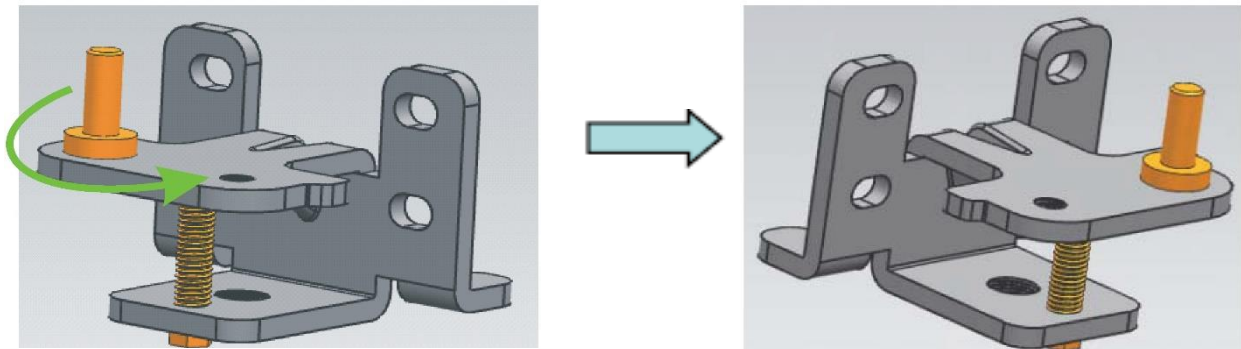


3. Verwijder de twee met scharnieren bevestigde schroeven, trek de scharnieren aan één kant uit en demonteer tegelijkertijd de deur. Neem als laatste de scharnieren uit de deur.

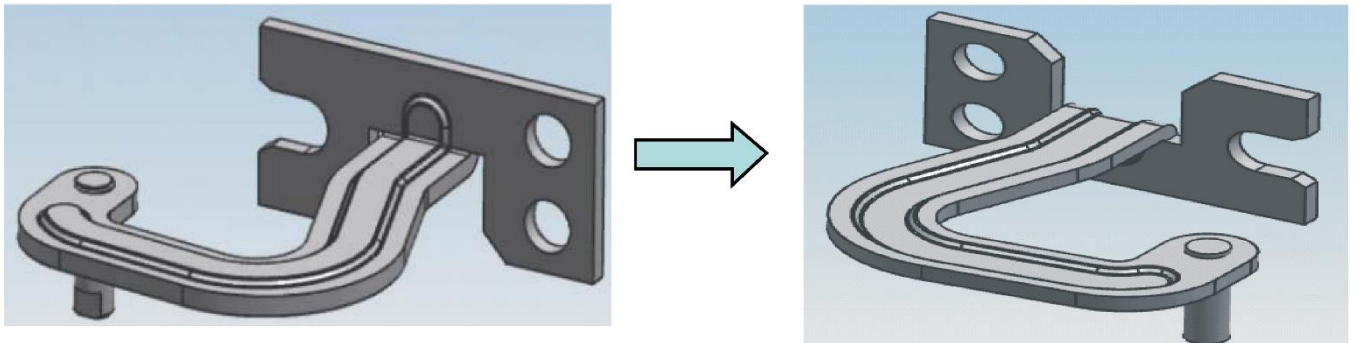


Deuropening verwisselen

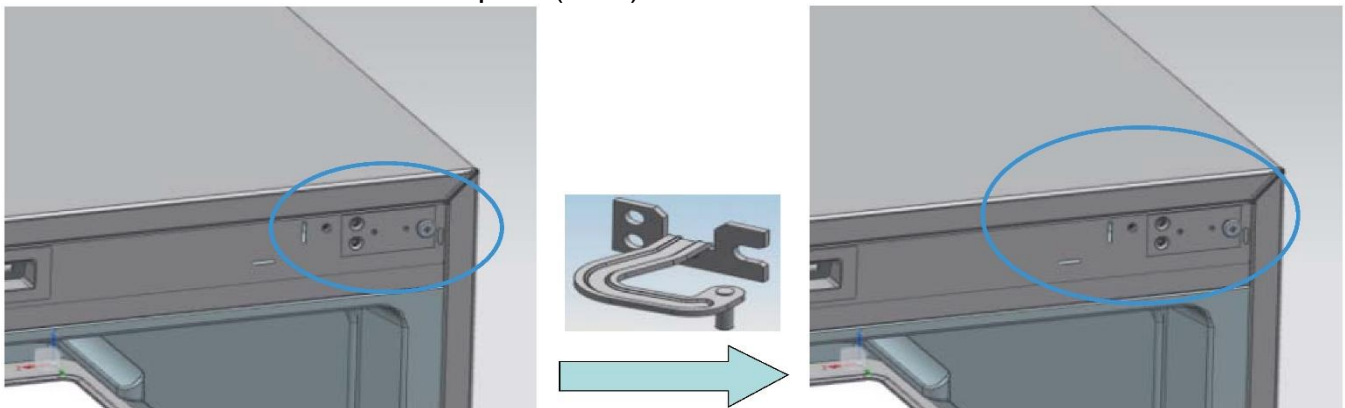
4. Monteer de onderste scharnieras: demonteer de oorspronkelijke scharnieras en monteer deze in de getoonde positie.



5. Monteer de bovenste scharnieras: demonteer de scharnieras en monteer deze door hem vanaf het andere uiteinde van het schroefgat te draaien.



6. Monteer de bovenste scharnierpoot (links) aan de rechterkant.



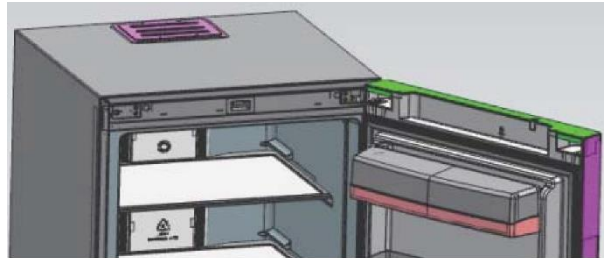
7. Monteer het onderste scharnier aan de rechterkant van de koelkast.



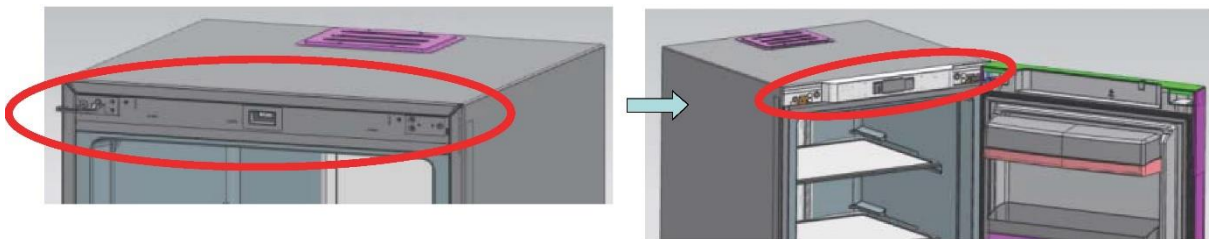
Onderste scharnier

Deuropening verwisselen

- 8 Monteer eerst de bovenste scharnieren in de betreffende asgaten rechts (op de deur), plaats dan de deur op de onderste scharnieren, druk de bovenste scharnieren in de vaste scharnierpoten en bevestig tenslotte de bovenste scharnieren.

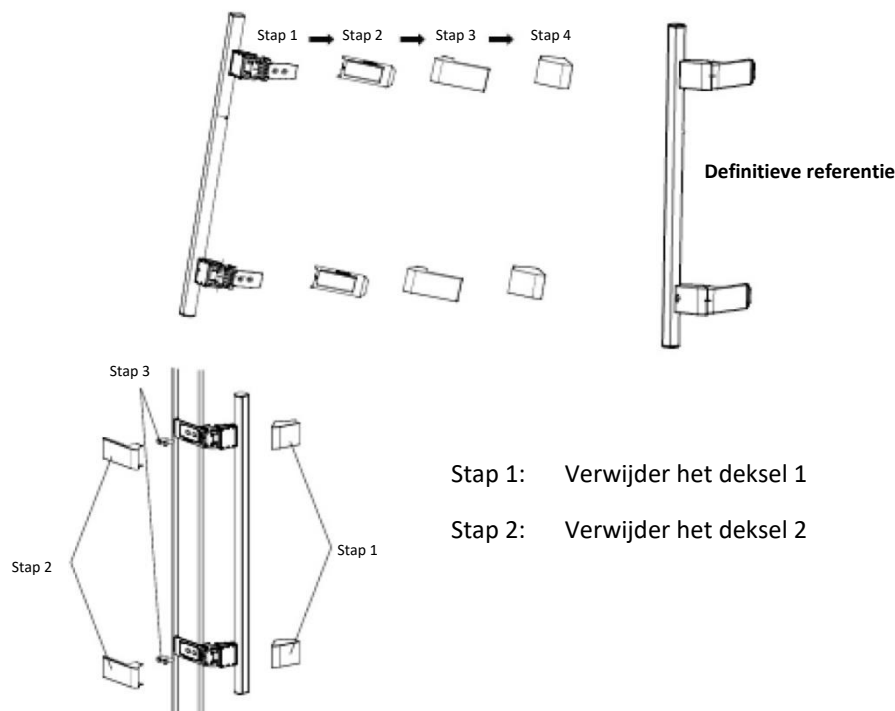


- 9 Installeer de sierelementen van de toplaag, de moerdoppen en scharnierafdekkingen.



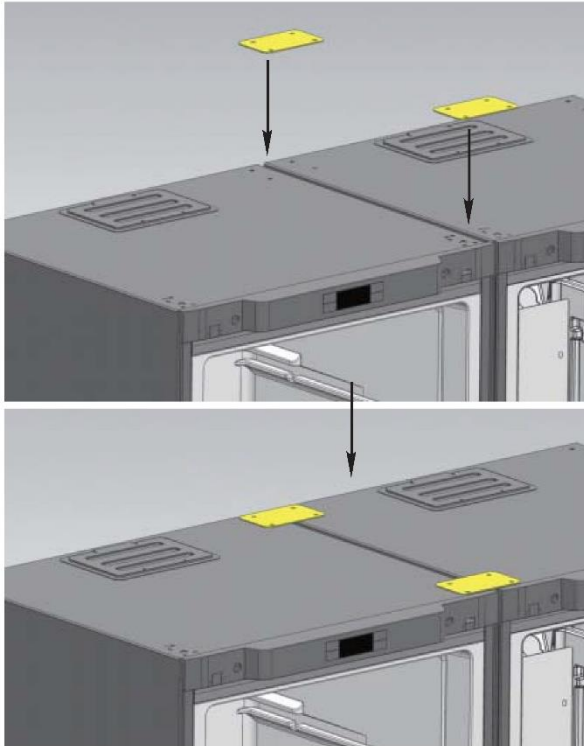
Deurhandgreep installeren

- Stap 1: Monteer de componenten en bevestig ze aan de deur tijdens de algemene montage.
Stap 2: Monteer de schuifplaat in de montagevoet van de handgreep.
Stap 3: Bevestig de sierplaat van de handgreep aan montagevoet van de handgreep.
Stap 4: Zet de sierplaat van de handgreep op de montagevoet met de schroeven vast.

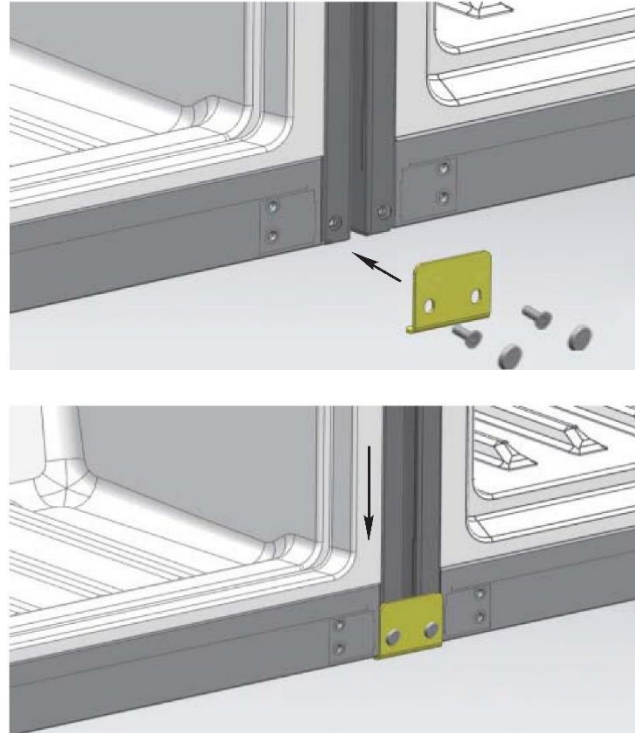


RICHTLIJNEN VOOR HET VERBINDEN VAN VRIEZER EN KOELKAST

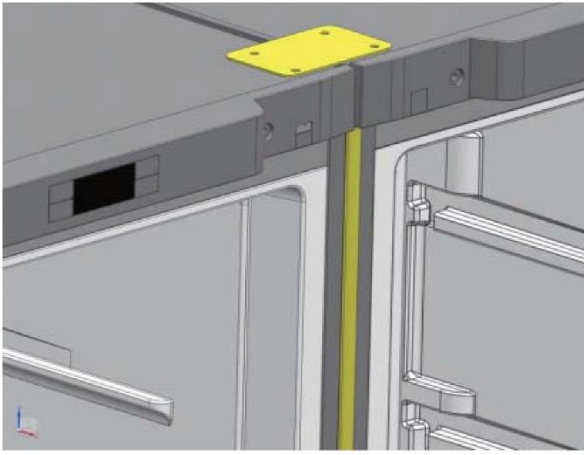
Eerste stap: Plaats beide kasten op een afstand van slechts 10 mm van mekaar. Bevestig het verbindingsscharnier in de positie zoals getoond in de figuur.



Tweede stap: Monteer het onderste scharnier aan de onderkant van beide kasten.



Derde stap: Plaats de staaf in de spleet tussen beide kasten. Voltooiing van de verbinding.



Problemen oplossen

Lees de volgende inhoud aandachtig door voordat u reparaties uitvoert

Verschijsel	Mogelijke redenen en benodigde controles
Defecte werking	<ul style="list-style-type: none">• Geen stroomvoorziening of loszittende stekker• Spanning te laag
Slechte versheid	<ul style="list-style-type: none">• Hoge temperatuurregeling• Te veel voedsel geplaatst• Warm voedsel geplaatst• De deur worden te vaak geopend• Deur niet goed gesloten• Warmtebron in de buurt
Hoog geluidsniveau	<ul style="list-style-type: none">• Oneffen vloer en onstabiele plaatsing• Correcte plaatsing van accessoires
Onaangename geuren	<ul style="list-style-type: none">• Niet afgesloten verpakking van geurige levensmiddelen• Zure levensmiddelen• Binnenkant moet worden gereinigd

Als het verschijnsel blijft aanhouden, zelfs na controle van alle voornoemde zaken, neem dan contact op met de klantenservice van ons bedrijf. Het beschadigde netsnoer moet om veiligheidsredenen worden vervangen door onderhoudspersoneel dat door ons bedrijf is aangesteld.

Verschijsel dat geen storingen veroorzaakt

In de capillaire buizen stroomt het koudemiddel zeer snel, soms met weinig luchtbellens, wat onregelmatige geluiden bij de inlaat kan veroorzaken.

Bij relatief hoge luchtvochtigheid kunnen de gebieden rond de deur vochtig zijn. Maak deze gebieden met een droge doek schoon.

OUDE APPARATEN SLOPEN



Dit apparaat is gemarkeerd conform de Europese Richtlijn 2012/19/EU betreffende afgedankte elektrische en elektronische apparatuur (WEEE).

WEEE bevat beide vervuilende stoffen (die negatieve gevolgen voor het milieu kunnen hebben) en basiscomponenten (die hergebruikt kunnen worden). Het is belangrijk om WEEE te onderwerpen aan specifieke behandelingen ten einde alle vervuilende stoffen juist te verwijderen en af te voeren en alle materialen te recupereren en te recyclen.

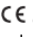
Individuele personen kunnen een belangrijke rol spelen om ervoor te zorgen dat WEEE geen milieuprobleem wordt. Het is van essentieel belang om enkele basisregels te volgen:

WEEE mag niet worden behandeld als huishoudafval.

WEEE moet ingeleverd worden bij relevante inzamelpunten die worden beheerd door de gemeente of door geregistreerde bedrijven. In vele landen kan thuisophaling beschikbaar zijn voor grote WEEE.

In landen kan, wanneer u een nieuw apparaat koopt, het oude teruggegeven worden aan de detailhandelaar die het gratis moet verzamelen met dien verstande dat de apparatuur van een gelijkwaardig type is en dezelfde functies had als de geleverde apparatuur.

Conformiteit

Door het -merk  op dit product te plaatsen, bevestigen we dat het voldoet aan alle relevante Europese veiligheids-, gezondheids- en milieu-eisen die van toepassing zijn in de wetgeving voor dit product.

Děkujeme vám, že jste si zakoupili tento spotřebič.

Před tím, než budete mrazák používat, přečtěte si pozorně pokyny v této příručce, abyste maximalizovali jeho výkon. Uchovejte dokumentaci pro následné použití nebo pro nového vlastníka. Tento spotřebič je určen výhradně pro použití v domácnosti nebo podobných aplikacích, jako jsou:

- kuchyňské kouty pro zaměstnance v dílnách, kancelářích a jiných pracovních prostředích

- farmy, v hotely, motely a jiné typy residencí

- noclehárny (B & B)

- cateringové služby a podobné aplikace, kde nejde o maloobchodní prodej

Tento spotřebič se může používat pouze pro skladování potravin. Jakékoliv jiné využití se považuje za nebezpečné a výrobce nenes odpovědnost za jakékoliv škody. Doporučujeme vám, abyste si přečetli záruční podmínky. Abyste dosáhli nejlepšího možného výkonu a bezporuchového provozu svého spotřebiče, je velmi důležité, abyste si pečlivě přečetli tyto pokyny. Pokud nebudete dodržovat tyto pokyny, můžete ztratit nárok na bezplatný servis v záruční době.

BEZPEČNOSTNÍ INFORMACE

Tento návod obsahuje mnoho důležitých bezpečnostních informací. Doporučujeme vám uchovat tyto pokyny na bezpečném místě, aby byly snadno dostupné a používání spotřebiče bylo bezproblémové.

Mrazák obsahuje plynné chladivo (R600a: isobutan) a izolační plyn (cyklopentan). Tyto plyny jsou šetrné k životnímu prostředí, ale jsou hořlavé.



Upozornění: nebezpečí požáru

Pokud dojde k poškození okruhu chladiva:

- nepřibližujte se s otevřeným ohněm a zdroji hoření.

Důkladně větrejte místnost, ve které je spotřebič umístěn.

VAROVÁNÍ!

- Při čištění/přemísťování spotřebiče musíte dát pozor, abyste se nedotkli kovových drátů výměníku tepla na zadní straně spotřebiče. Mohli byste si poranit prsty nebo ruku, nebo poškodit spotřebič.
- Spotřebič není konstruován pro umístění na jiném spotřebiči. Nepokoušejte se sedat si nebo stoupat na spotřebič. Není na to konstruován. Mohli byste se zranit nebo poškodit spotřebič.
- Při přenášení/přesouvání spotřebiče dbejte, aby se kabel napájení nezachytil pod spotřebičem. Mohlo by dojít k přerušování nebo poškození kabelu napájení.
- Při umísťování svého spotřebiče dejte pozor, aby se nepoškodila podlaha, potrubí, stěny atd. Nepřemisťujte spotřebič taháním za víko nebo kliku. Nenechte děti, aby si se spotřebičem hráli nebo manipulovali s ovladači. Pokud nebudou tyto pokyny dodrženy, naše společnost se zříká veškeré odpovědnosti.
- Neinstalujte spotřebič ve vlhkém, mastném nebo prašném prostředí, zabraňte působení přímých slunečních paprsků nebo vody.
- Neinstalujte spotřebič poblíž zdrojů tepla nebo hořlavých materiálů.
- Pokud dojde k výpadku proudu, neotevírejte víko. Zmrzlé potraviny by neměly být ovlivněny, pokud bude výpadek proudu kratší než 20 hodin. Pokud je výpadek proudu delší, je nutné potraviny zkontrolovat a okamžitě sníst, nebo uvařit a poté zmrazit.
- Pokud zjistíte, že víko truhlicového mrazáku lze obtížně otevřít, hned jak je zavřete, nemějte obavy. Je to způsobeno rozdílem tlaku, který se vyrovná, a budete moci víko otevřít za několik minut.

- Nepřipojujte spotřebič k napájení elektrickým proudem, dokud nejsou odstraněny všechny obaly a chrániče pro přepravu.
- Pokud byl spotřebič přepravován ve vodorovné poloze, před zapnutím jej nechte stát alespoň 4 hodiny, aby se usadil olej v kompresoru.
- Tento mrazák se smí používat pouze k zamýšleným účelům (tj. ukládání a mrazení potravin).
- V chladničce na víno neskladujte léky nebo materiály určené pro výzkum. Pokud budete skladovat materiál, který vyžaduje přísnou kontrolu teploty skladování, je možné, že dojde k jeho znehodnocení nebo může dojít k nekontrolované reakci a vzniku nebezpečí.
- Před jakoukoliv manipulací se spotřebičem, odpojte kabel napájení od zásuvky.
- Při dodání zkontrolujte, že produkt není poškozen a že všechny součásti a příslušenství jsou v dokonalém stavu.
- Pokud dojde k úniku chladiva, nedotýkejte se zásuvky a nepoužívejte otevřený oheň. Otevřete okno a vyvětrejte. Poté zavolejte servisní středisko a požádejte o opravu.
- Nepoužívejte prodlužovací kabely nebo adaptéry.
- Netahejte a neohýbejte kabel napájení, nedotýkejte se zásuvky mokřýma rukama.
- Vyhněte se poškození zástrčky nebo kabelu napájení; mohlo by dojít k úrazu elektrickým proudem nebo požáru.
- Neumisťujte ani neukládejte hořlavé nebo vysoce prchavé látky, jako jsou éter, benzín, LPG, propan, aerosolové nádoby, lepidla, čistý alkohol atd. Tyto materiály mohou způsobit výbuch.
- Je-li napájecí kabel poškozen, musí jej vyměnit výrobce, jeho servisní technik nebo podobně kvalifikovaný technik, aby nedošlo ke vzniku nebezpečných situací.
- Poblíž chladničky na víno nepoužívejte ani neukládejte hořlavé spreje, jako jsou barvy ve spreji. Mohlo by dojít k výbuchu nebo požáru.
- Na horní stranu spotřebiče nepokládejte předměty nebo nádoby s vodou.
- Nedoporučujeme používat prodlužovací kabely ani síťové adaptéry.
- Nelikvidujte spotřebič spaláním. Při přepravě a používání spotřebiče dbejte, aby nedošlo k poškození okruhu/potrubí chladiva. V případě poškození nevystavujte spotřebič ohni, zdrojům vznícení a okamžitě vyvětrejte místnost, ve které je spotřebič umístěn.
- Systém chlazení umístěný za a uvnitř chladničky na víno obsahuje chladivo. Zabraňte poškození potrubí.
- Uvnitř prostoru pro skladování potravin ve spotřebiči nepoužívejte elektrické spotřebiče, pokud se nejedná o spotřebiče doporučené výrobcem.
- Nepoškodte okruh chladiva.
- Nepoužívejte mechanické nástroje ani jinak neurychlujte proces rozmrazování. Používejte pouze prostředky doporučené výrobcem.
- Uvnitř prostoru pro skladování potravin nepoužívejte elektrické spotřebiče, pokud se nejedná o spotřebiče doporučené výrobcem.
- Otvory pro ventilaci spotřebiče nebo skříně, ve které je spotřebič vestavěn, udržujte volné bez překážek.

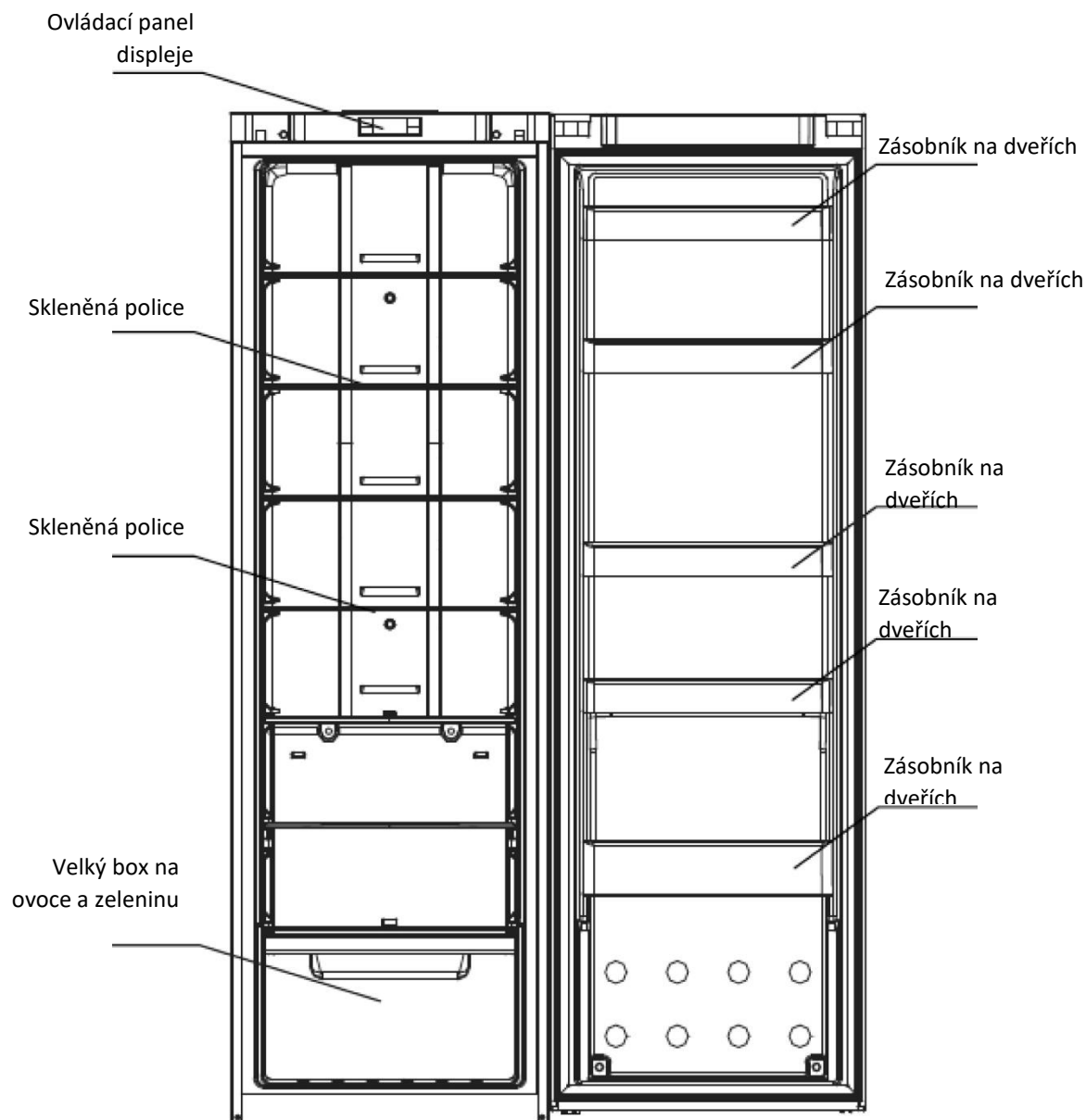
- Pro odstraňování námrazy nepoužívejte špičaté nebo ostré předměty.
- Nedotýkejte se vnitřních chladicích prvků, a to obzvláště pokud máte mokré ruce, protože byste se mohli popálit nebo zranit.
- Na pomoc odmrazování nikdy nepoužívejte vysoušeče vlasů, elektrické ohřívače a jiné podobné elektrické spotřebiče.
- Námrazu neškrábejte nožem nebo ostrými předměty. Mohlo by dojít k poškození okruhu chladiva a vyteklé chladivo může způsobit požár nebo poškození zraku.
- Nepoužívejte žádná mechanická zařízení pro urychlení procesu rozmrazování.
- Je absolutně nezbytné zabránit používání otevřeného ohně nebo elektrických přístrojů, jako jsou ohřívače, parní čističe, svíčky, olejové lampy a podobné, pro zrychlení fáze rozmrazování.
- Okolí kompresoru nikdy nemyjte vodou. Po vyčištění, abyste zabránili korozi, důkladně je otřete suchým hadrem.
- Doporučuje se udržovat zástrčku v čistotě. Nánosy prachu na zástrčce mohou způsobit požár.
- Produkt ve určen a vyroben pouze pro použití v domácnosti.
- Tato záruka pozbude platnosti, pokud je produkt instalován nebo používán v komerčních nebo nerezidenčních prostorách.
- Tento produkt musí být správně instalován, umístěn a provozován v souladu s pokyny uvedenými v brožuře Pokyny pro uživatele.
- Tato záruka je platná pouze pro nové produkty a není přenosná, pokud je produkt znovu prodán.
- Naše společnost vylučuje odpovědnost za náhodné nebo následné škody.
- Záruka v žádném případě neruší vaše práva vyplývající z předpisů nebo zákonů.
- Chladničku na víno neopravujte. Všechny opravy musí provádět pouze kvalifikovaný opravář.

BEZPEČNOST DĚTÍ!

- Pokud likvidujete produkt se zámkem nebo západkou na dveřích, zajistěte, aby byly dveře v bezpečné poloze, aby se v produktu nemohly zavřít děti.
- Tento spotřebič mohou používat děti starší 8 let a osoby s omezenými fyzickými, sensorickými nebo mentálními schopnostmi nebo osoby nezkušené a neznalé za předpokladu, že je zajištěn dostatečný dohled nebo jsou poskytnuty dostatečné pokyny, jak používat spotřebič bezpečným způsobem, a že osoby rozumí možným rizikům.
- Děti si nesmí se spotřebičem hrát. Čištění a uživatelskou údržbu nesmí provádět děti bez dozoru.

Názvy součástí

Omlouváme se, že některé funkce a příslušenství chladničky, kterou jste si zakoupili, nemusí odpovídat ilustracím. Podívejte se prosím do seznamu balení u chladničky.



Příprava před použitím

Varování

- Kromě řešení doporučených výrobcem nepoužívejte mechanická zařízení nebo jiné prostředky k urychlení rozmrazování.
- Kromě typů doporučených výrobcem nepoužívejte uvnitř skříně na potraviny elektrické spotřebiče.
- Chladnička je dodávána s chladičem R600a a pěnovým materiálem z cyklopentanu, přičemž v obou případech jde o hořlavé materiály. Zastaralá chladnička by měla být izolována před požárem a je zakázáno provádět spalování.

Nová chladnička

- Odstraňte všechny obalové materiály před použitím, včetně podložky na spodní části a pěnových podložek a pogumovaného papíru uvnitř;
- Na čištění použijte teplou vodu a mokřý hadřík a očistěte vnitřní a vnější části chladničky (do teplé vody přidejte trochu čisticího prostředku a používejte pro čištění čistou vodu);
- Připravte oddělovací uzemňovací zásuvku s oběma polaritami. Nesdílejte víceúčelovou zásuvku s jinými elektrickými spotřebiči;
- Připojte uzemňovací vodič. Zemní elektroda zásuvky musí být vybavena spolehlivým uzemňovacím vodičem.

Přeprava a umístění chladničky

Přeprava

- Chladničku neobracejte, nepokládejte napříč, netlačte na ni ani jí netřeste. Při přemísťování chladničky nesmí být úhel sklonu větší než 45°.
- Při přemísťování nevyvíjejte příliš velký tlak na dveře nebo horní kryt, jinak dojde k deformaci.
- Mírně nakloňte chladničku dozadu (méně než 20°), abyste mohli provést přesun na krátkou vzdálenost.

Umístění

- g. Umístěte chladničku na větrané místo, daleko od zdrojů tepla a přímého slunečního záření. Abyste zabránili korozi či snížení izolačních vlastností, neumísťujte ji na vlhké a vodnaté místo.
- h. Volný prostor nad horní částí chladničky nesmí být menší než 30 cm. Vzdálenost vůči oběma stranám nesmí být menší než 10 cm. Vzdálenost vůči stěně nesmí přesáhnout 75 mm, což umožňuje pohodlné otevírání a zavírání dveří a rozptyl tepla.
- i. Chladničku umístěte na rovnou a pevnou podlahu. (pokud není stabilní, můžete nastavit regulační nožičky)

Rady k úspoře energie

- Spotřebič by měl být umístěn v nejchladnější části místnosti, z dosahu spotřebičů produkujících teplo nebo topných vedení a mimo přímé sluneční záření.
- Před vložením do spotřebiče nechte teplé jídlo vychladnout na pokojovou teplotu. Přetížení spotřebiče způsobuje, že kompresor musí být v provozu delší dobu. Potraviny, které jsou zmrazeny příliš pomalu, mohou ztratit svou kvalitu nebo se zkazit.
- Zajistěte, aby byly potraviny řádně zabaleny, a před vložením do spotřebiče utřete nádoby do sucha. Sníží se tak tvorba námrazy uvnitř spotřebiče.
- Skladovací koš spotřebiče by neměl být vystlán hliníkovou fólií, voskovým papírem

ani papírovými utěrkami.

- Vložky narušují cirkulaci studeného vzduchu a snižují tak efektivnost spotřebiče.
- Uspořádejte a označte potraviny, aby se omezila doba otevření dveří a zamezilo rozsáhlému hledání. Vyměňte najednou tolik položek, kolik potřebujete, a zavřete
- co nejdříve dveře.

Správné použití chladničky

Pozor

Ujistěte se, že elektrické vedení není stlačeno chladničkou ani jinými předměty. Před připojením elektrického vedení se ujistěte, že rozsah napětí chladničky odpovídá napětí zdroje napájení.

Zajistěte, aby byla chladnička umístěna správně a stabilně. Vezměte na vědomí všechny bezpečnostní záležitosti, které vyžadují pozornost.

- Připojte elektrickou energii

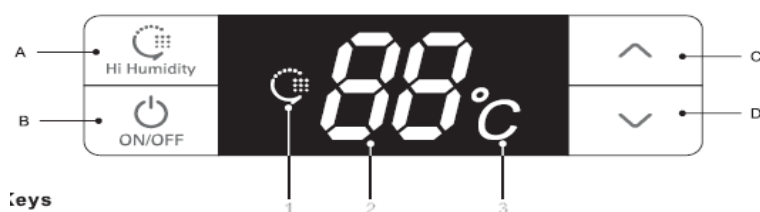
Po připojení elektrické energie spotřebič přejde do stavu z výroby.

- Vložte do chladničky potraviny

Doporučení: po určité době provozu, kdy chladnička dosáhne teploty pro skladování, případně po prvním zastavení kompresoru, vložte do chladničky potraviny, což je přínosné pro udržení čerstvosti.

Poznámka: pokud je nastavená teplota změněna nebo jsou vloženy nové potraviny, teplota uvnitř boxu dosáhne po čase rovnováhy, což je dáno mírou změny teploty, teplotou okolního prostředí, četností otevírání, množstvím potravin uvnitř a tak dále.

Představení funkcí



• Tlačítka

- A. Hi Humidity (Vysoká vlhkost): režim vysoké vlhkosti
- B. ON/OFF (Zapnuto/Vypnuto): spuštění nebo vypnutí systému
- C. \wedge : zvýšení teploty chladicího oddílu
- D. \vee : snížení teploty chladicího oddílu

• Názvy funkcí obrazovky displeje

1. Číslice vysoké vlhkosti
2. Digitron oblasti teploty
3. Číslice teploty ($^{\circ}\text{C}$)

• Ovládání displeje

- První zapnutí:
vše svítí po dobu tří sekund se zvoněním spouštěcího zvonku.
Výchozí teplota chladicího oddílu je 5°C .
- Zobrazení normálního provozu:
Oblast zobrazení teploty: při výskytu poruchy se zobrazí chybové kódy, které budou rolovat v pořadí priorit; ve stavu bez poruchy se zobrazí nastavená teplota.
Číslice vysoké vlhkosti: svítí, když je systém v režimu vysoké vlhkosti.
- Ovládání displeje:
 1. Za normální situace nebude nadále svítit po třiceti sekundách bez otevření či provedení operace pomocí tlačítek;
 2. Když jsou dveře otevřeny, displej bude svítit po celou dobu a svítit přestane třicet sekund po zavření dveří.
 3. Pokud dojde k poruše a ta je v rámci „Chybového kódu“, obrazovka se rozsvítí jednou a po třiceti sekundách přestane svítit (pokud bzučák zvoní dlouhou dobu, stiskněte libovolné tlačítko a zvonek poruchy zrušíte);

• Provoz v uživatelském režimu

• Spuštění a vypnutí

V režimu spuštění stiskněte a podržte tlačítko ON/OFF (Zapnuto/Vypnuto) (tlačítko B) na tři sekundy, zazní spouštěcí zvonek a systém se okamžitě vypne;

V režimu vypnutí stiskněte a podržte tlačítko ON/OFF (Zapnuto/Vypnuto) (tlačítko B) na tři sekundy, zazní spouštěcí zvonek a systém se okamžitě spustí.

Stiskněte tlačítko ON/OFF (Zapnuto/Vypnuto) na tři sekundy, abyste systém vypnuli, a obrazovka displeje se již nezobrazí. Kromě tlačítka ON/OFF (Zapnuto/Vypnuto) (tlačítko B) přestanou ostatní tlačítka reagovat a kompresor, dveřní lampa a další součásti budou okamžitě vypnuty; Stiskněte tlačítko ON/OFF (Zapnuto/Vypnuto) na tři sekundy a systém se spustí. Pokud je systém

před spuštěním v režimu vysoké vlhkosti, bude svítit číslice vysoké vlhkosti, jinak systém zobrazí pouze nastavenou teplotu a všechny součásti budou spuštěny v režimu, který byl nastaven před vypnutím.

Představení funkcí

Všechny následující funkce musí být ovládány ve stavu spuštění

- **Režim vysoké vlhkosti**

Pokud systém není v režimu vysoké vlhkosti, stiskněte a podržte tlačítko Hi Humidity (Vysoká vlhkost) (tlačítko A) na tři sekundy, čímž spustíte režim vysoké vlhkosti a rozsvítí se číslice vysoké vlhkosti.

Pokud je systém v režimu vysoké vlhkosti, stiskněte a podržte tlačítko Hi Humidity (Vysoká vlhkost) (tlačítko A) na tři sekundy, čímž opustíte režim vysoké vlhkosti a číslice vysoké vlhkosti nebude nadále svítit.

Při spuštění režimu vysoké vlhkosti bude chladicí oddíl pracovat ve stavu vysoké vlhkosti, aby se zlepšila relativní vlhkost vzduchu uvnitř chladicího oddílu.

- **Nastavení teploty chladicího oddílu**

Stiskněte tlačítka pro regulaci teploty A (tlačítko C) a V (tlačítko D), abyste nastavili teplotu uvnitř oddílu, přičemž nastavená teplota bude svítit. Rozsah nastavení je mezi 2 °C až 8 °C (neperiodická regulace teploty); zmizí ze systému za pět vteřin a nastavení se projeví. (během pěti sekund po dokončení nastavení stiskněte tlačítko A nebo tlačítko B, abyste potvrdili stav nastavení manuálně a nastavení se stalo platným).

- **Ovládání lampy osvětlení**

Jsou-li dveře chladicího oddílu otevřené, lampa osvětlení chladicího oddílu bude svítit. Jsou-li dveře chladicího oddílu zavřené, lampa osvětlení chladicího oddílu nebude nadále svítit.

- **Rada při otevřených dveřích a ovládání alarmu otevřených dveří**

Pokud byly dveře chladicího oddílu otevřené po dobu 120 sekund, zazní varovný zvonek a ten bude zvonit po 2 sekundách, dokud nebudou dveře zavřeny. Stiskněte libovolné tlačítko, čímž upozornění na otevřené dveře zrušíte.

- **Paměť přerušení napájení a počáteční stav zapnutí**

- Pokud dojde k přerušení napájení, chladnička si dokáže automaticky zapamatovat provozní režim a stav před výpadkem. Po zapnutí se vrátí do stavu před přerušením a spustí režim, který byl nastavený před přerušením.

- Počáteční stav zapnutí: nastavená teplota chladicího oddílu je +5 °C a systém se nenachází v režimu vysoké vlhkosti.

- Paměť: obsahuje nastavenou teplotu chladicího oddílu, režim „Vysoká vlhkost“ a souhrnné hodiny provozu kompresoru.

Pokud je například systém při výpadku napájení ve stavu vysoké vlhkosti, bude pokračovat v provozu v režimu „Vysoká vlhkost“ i po zotavení.

Představení funkcí

- **Upozornění na vysokou teplotu chladicího oddílu**

Když je teplota chladicího oddílu vyšší než 15 °C po dobu šesti hodin, zazní upozornění na vysokou teplotu. Bzučák bude zvonit desetkrát po dobu sekundy a poté desetkrát každých třicet minut a v oblasti zobrazení teploty se ukáže chybový kód (E9); zvonění se zastaví, když bude teplota chladicího oddílu nižší než 10 °C. Stiskněte libovolné tlačítko, čímž varovný bzučák zrušíte (pokud se po třiceti minutách nespustí). Stav zobrazení chybového kódu však není zrušen, dokud chyba není vyřešena.

- **Naznačení chyby**

Chybový kód	Naznačení	Chybový kód	Naznačení
E1	Porucha senzoru chlazení	E6	Chyba komunikace
E4	Porucha senzoru chlazení odmrazování	E9	Upozornění na vysokou teplotu chladicího oddílu
E7	Porucha senzoru okolní teploty	EC	Chyba okruhu EEPROM

Poznámka: pokud dojde k poruše, systém zobrazí kódy všech poruch stroje tak, že budou rolovat. Varování bude po zotavení se z poruchy automaticky zrušeno, případně varování zrušíte stisknutím libovolného tlačítka. Pokud dojde k poruše, je prioritou zobrazovat chybový kód až do zotavení se z poruchy, jinak není možné zobrazit nastavenou teplotu a stav vysoké vlhkosti.

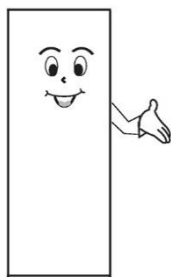
Jestliže se porucha zobrazuje po celou dobu a automatické zotavení selže, obraťte se prosím na oddělení poprodejních služeb nebo na odborné pracovníky údržby.

- **Vynucené odmrazování**

Stiskněte a držte tlačítka „regulace teploty“ \wedge a V po dobu tří sekund, abyste vstoupili do režimu vynuceného odmrazování. Horní poloha LED oblasti teploty vždy zobrazuje „3“ a v dolní poloze není zobrazeno nic. Když vstoupíte do režimu vynuceného odmrazování, kompresor se okamžitě zastaví. Když jste v režimu vynuceného odmrazování nebo když jsou stávající podmínky uspokojivé, stiskněte a podržte tlačítka „regulace teploty“ A a V po dobu tří sekund, abyste opustili režim vynuceného odmrazování.

Záležitosti vyžadující pozornost

Neprovádějte svévolně demontáž ani opravu. Za účelem výměny příslušenství si zvolte opravnu určenou výrobcem.



Používejte standardní profesionální napájecí zásuvku se třemi otvory (nad 10 A). Uzemnění zásuvky musí být dobré.

Aby nedošlo k požáru, nepoužívejte v blízkosti chladničky hořlavá rozpouštědla.

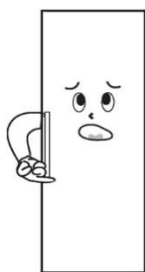
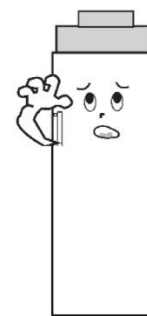


Aby nedošlo ke zničení, požáru a dalším nehodám, nekládejte do chladničky nic hořlavého, výbušného, těkavého a silně žíravého. Aby nedošlo ke zmrznutí, prasknutí a dalším ztrátám, nekládejte do chladicího boxu láhve s tekutinami nebo utěsněné nádoby.



Aby nedošlo k náhodnému ublížení způsobenému uzavřením dítěte uvnitř nebo pádem chladničky, nedovolte dětem, aby vstupovaly do chladničky nebo na ni šplhali.

Na chladničku nepokládejte těžké věci, jinak by mohla snadno spadnout a způsobit újmu.

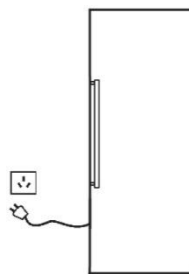


Nevkládejte do chladničky příliš mnoho jídla.

Neotevírejte dveře a zásuvky na dlouhou dobu ani často, jinak by se oslabila účinnost celého přístroje a zvýšila provozní zátěž.



Pokud chladnička není v normálním provozu nebo je zničena, odpojte napájení a informujte místní servisní středisko.



Nestříkejte vodu na horní nebo zadní stranu chladničky, jinak by se snížil izolační účinek.

Pozor:

Tento produkt je chladnička pro domácnost. Podle národních norem je chladnička pro domácnost použitelná pouze ke skladování potravin a nemůže být použita k jinému účelu, jako je skladování krve, léků, biologických produktů atd.

Údržba chladničky

Čištění

Otisky prstů snadno zůstávají na jejím vnějším povrchu. Utřete je pomocí suché utěrky. Pravidelně odstraňujte prach jak na zadní straně, tak pod chladničkou.

Vnitřní prostor chladničky by se měl čistit často, aby se zabránilo cizímu zápachu. Po odpojení napájení použijte k čištění měkkou utěrku a neutrální čisticí prostředek a otřete s použitím čisté vody.

K čištění vnitřního prostoru chladničky nepoužívejte následující produkty:

- Alkalické nebo slabě alkalické čisticí prostředky; (mohou způsobit prasknutí vnitřní vložky a plastových součástí)
- Mýdlový prášek, benzín, amylacetát, alkohol atd.; (mohou zničit plastové součásti)



Lampy a výměna

Pokud došlo k poruše lampy osvětlení, obraťte se prosím na odborného pracovníka pro domácí služby.

Zastavení

Nepoužívání v průběhu dlouhé doby

Odpojte napájení, abyste zabránili úrazu elektrickým proudem nebo požáru v důsledku stárnutí elektrického vedení; očistěte vnitřní prostor chladničky; otevřete na čas dveře a zavřete je, jakmile bude vnitřní prostor zcela suchý.

Výpadek napájení:

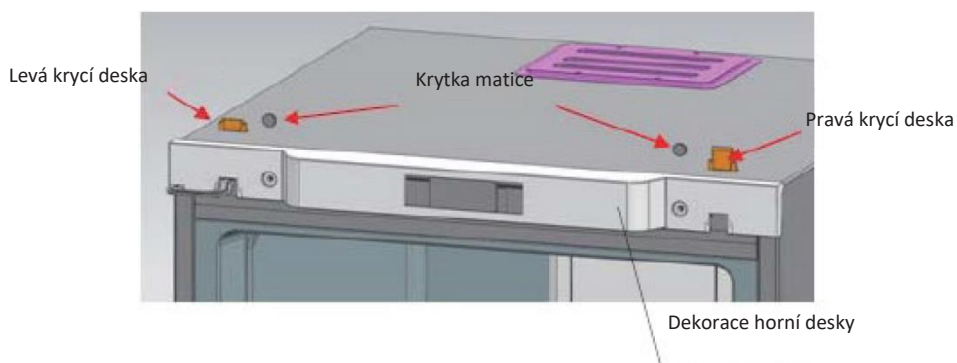
Omezte co nejvíce četnost otevírání; raději byste neměli vkládat dovnitř čerstvé potraviny.

Vyřazení:

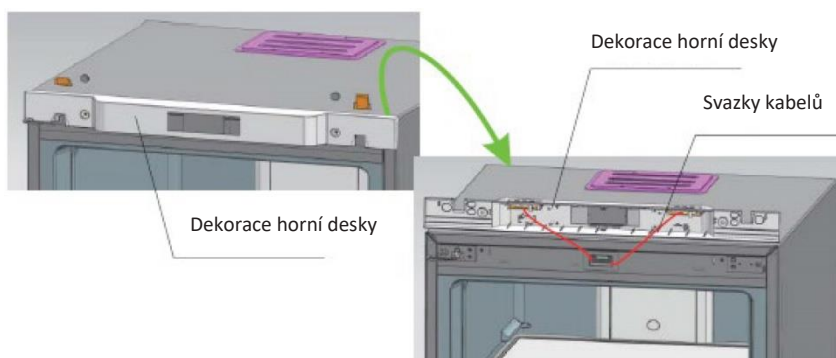
Při vyřazení nepoužívané chladničky je nutné odmontovat těsnění dveří, aby v ní děti nemohly být náhodou zavřeny.

Změna dveří vpravo–vlevo

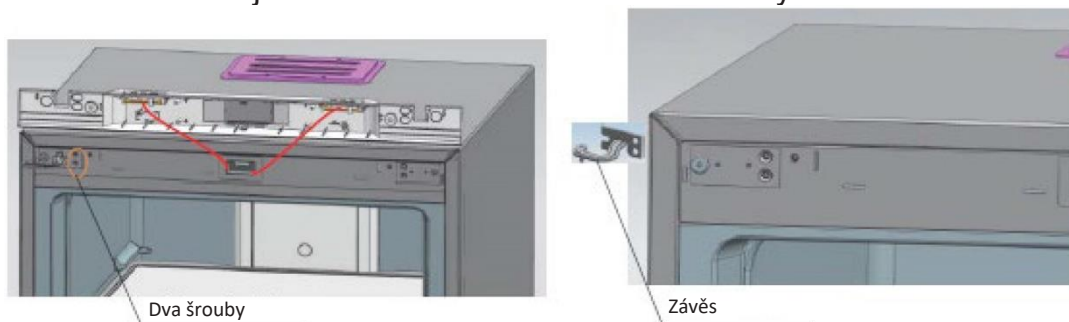
1. Z horní desky odstraňte dvě krytky matic a dvě krycí desky závěsů (otevřete dveře směrem doprava).



2. Z horní desky odstraňte dekorační součásti.

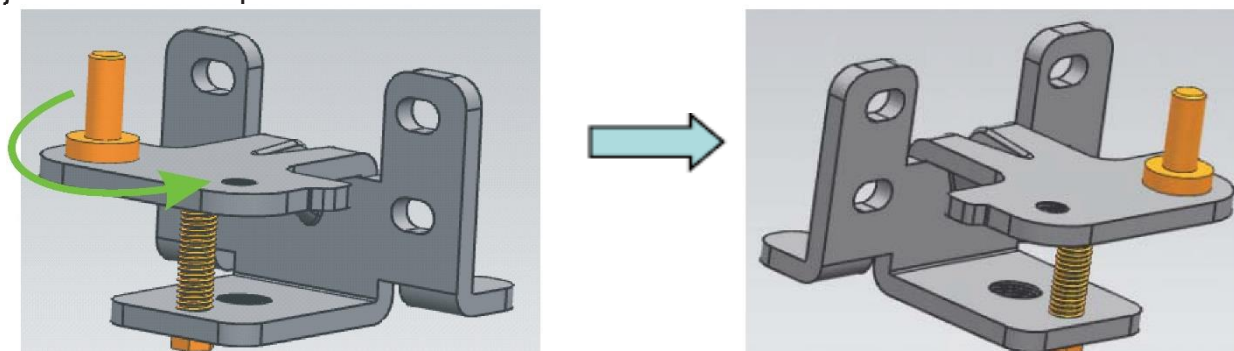


3. Vyjměte dva šrouby upevňující závěsy, vytáhněte závěsy z jedné strany ven a současně demontujte dveře. Nakonec odstraňte závěsy ze dveří.

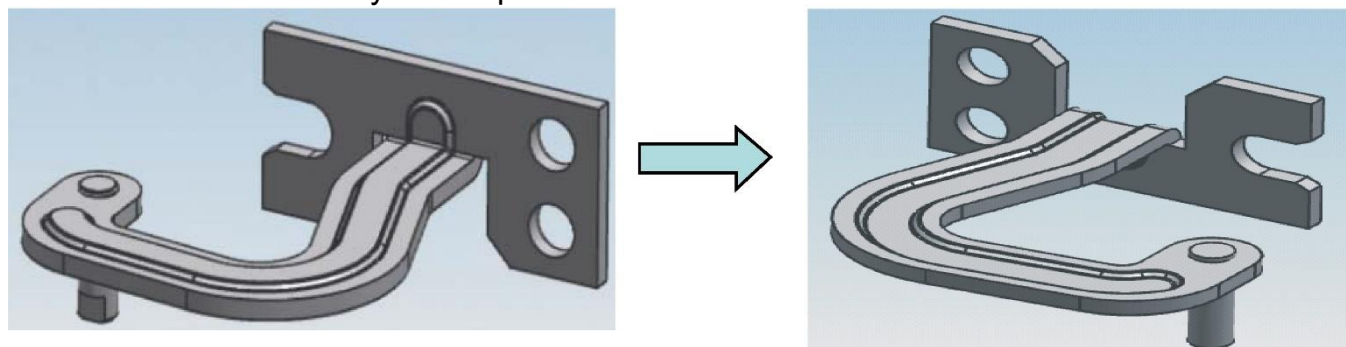


Změna dveří vpravo–vlevo

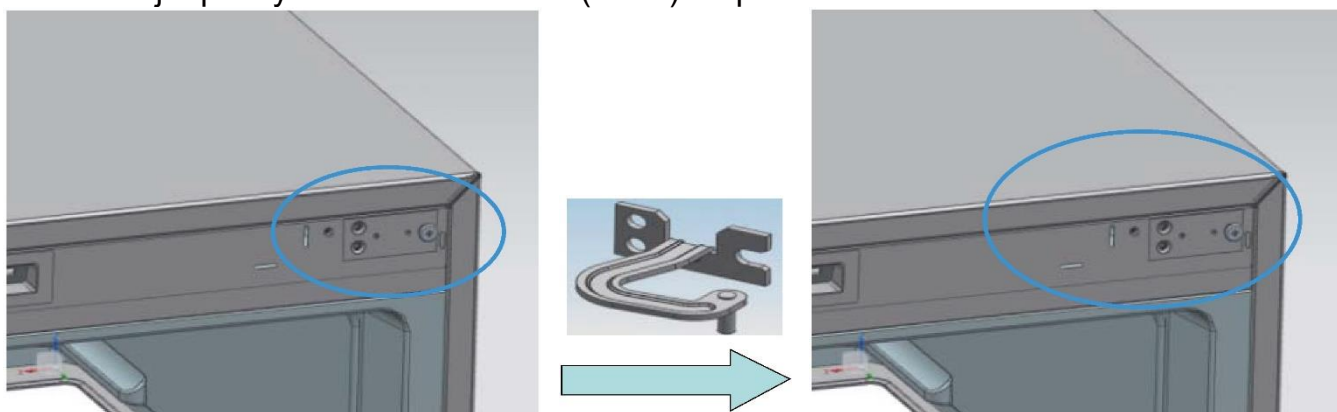
4. Znovu sestavte osu dolního závěsu: demontujte osu původního závěsu a sestavte ji do zobrazené pozice.



5. Znovu sestavte osu horního závěsu: demontujte osu závěsu a sestavte tak, že ji otočíte z druhé strany otvoru pro šroub.



6. Namontujte pevný díl horního závěsu (vlevo) na pravou stranu.



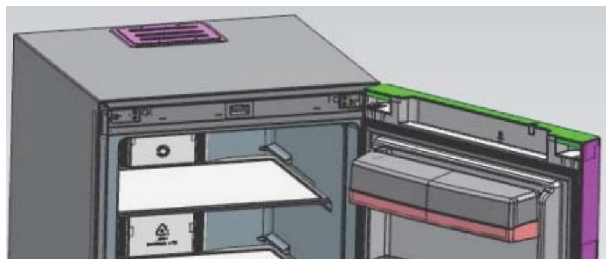
7. Namontujte dolní závěs na pravou stranu chladničky.



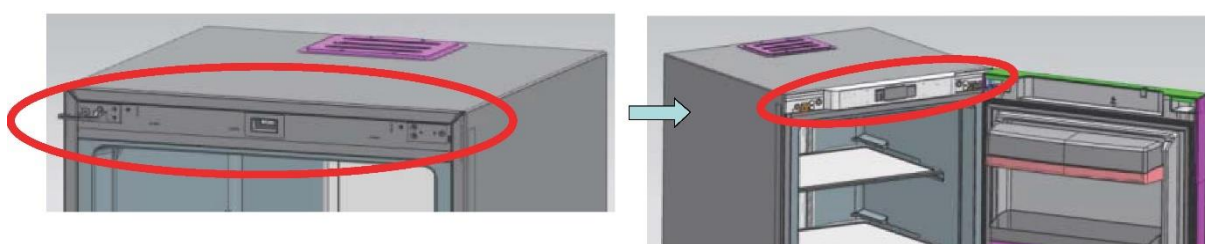
Dolní závěs

Změna dveří vpravo–vlevo

- 8 Nejprve namontujte horní závěsy do příslušných otvorů osy na pravé straně (na dveřích), poté umístěte dveře na dolní závěsy, zatlačte horní závěsy do pevných dílů závěsů a nakonec horní závěsy upevněte.

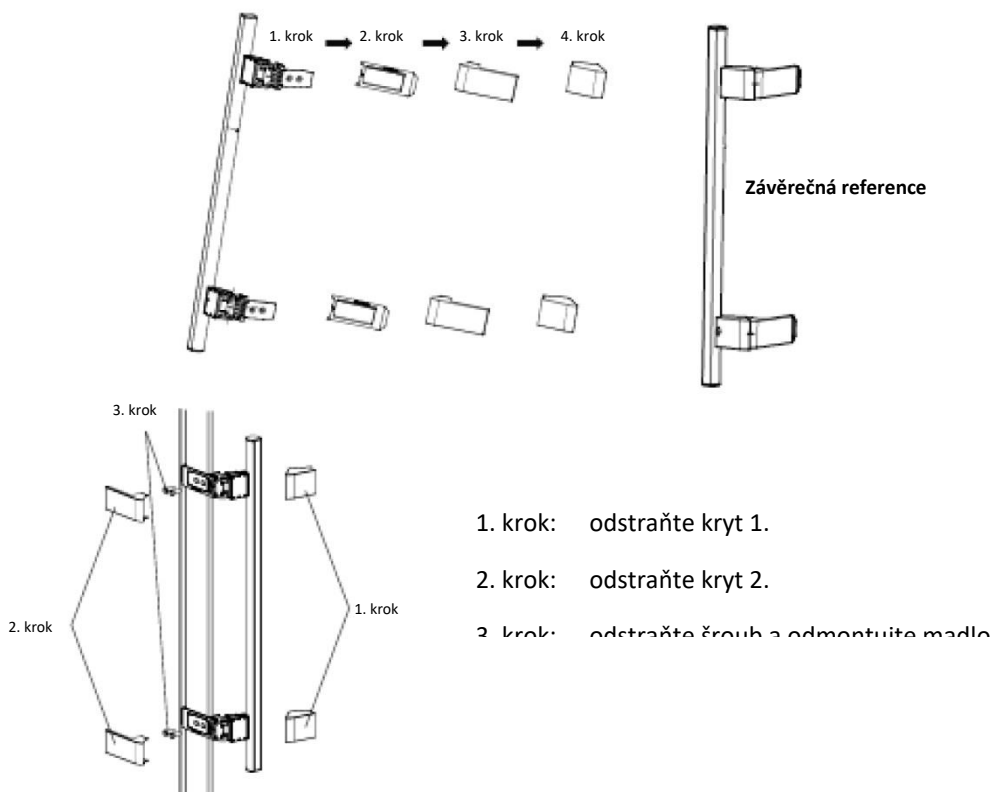


- 9 Namontujte dekoraci horní desky, krytky matic a krycí desky závěsů.



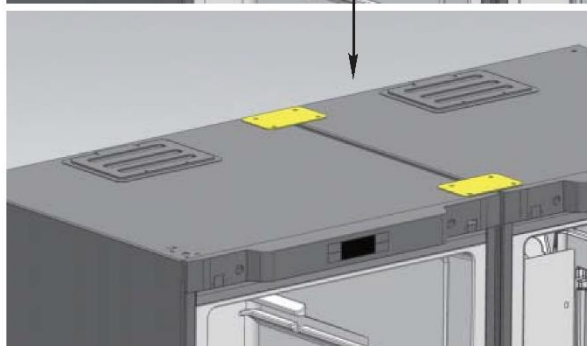
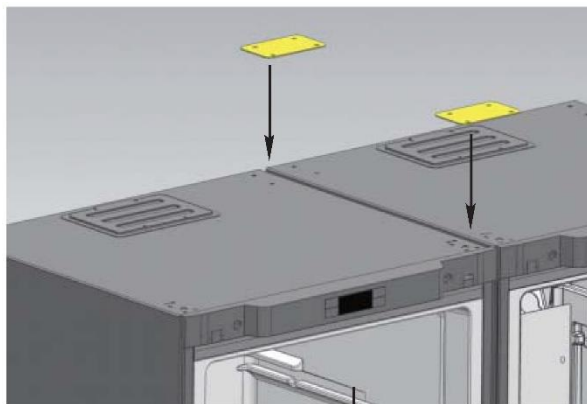
Montáž madla

1. krok: předběžně sestavte součásti a upevněte na dveře při celkové montáži.
2. krok: namontujte kluznou desku na montážní základnu madla.
3. krok: upevněte dekorační část madla na montážní základnu madla.
4. krok: zakryjte dekorační část madla na základně upevněné šrouby.

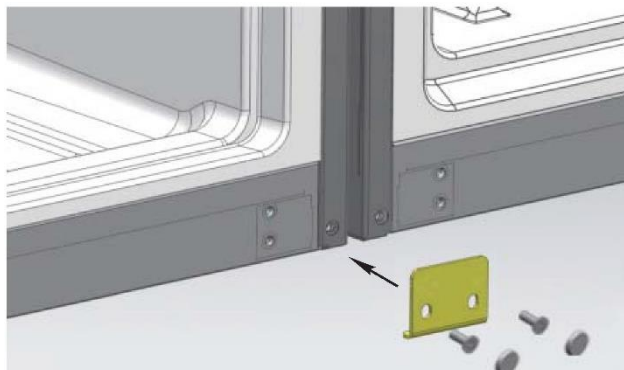


PŘÍRUČKA PRO PŘIPOJENÍ SKŘÍNÍ CHLADNIČEK A MRAZNIČEK

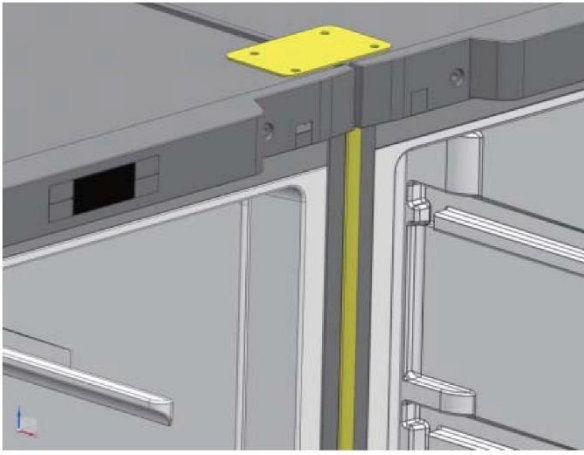
1. krok: Dejte dvě skříně dohromady a nechte pouze 10mm mezeru.
Upevněte spojovací závěs na místo, které je znázorněno na obrázku.



2. krok: Nasadte dolní spojovací závěs na spodní část obou skříní.



3. krok: Dovnitř mezery mezi oběma skříněmi vložte lištu.
Spojovací krok je dokončen.



Odstraňování poruch

Před generální opravou si pečlivě přečtěte následující obsah

Jev	Možné důvody a záležitosti vyžadující kontrolu
Nefunkčnost	<ul style="list-style-type: none">• Není přívod elektrické energie nebo je uvolněné připojení• Příliš nízké napětí
Nedostatečná čerstvost	<ul style="list-style-type: none">• Regulace vysoké teploty• Příliš mnoho potravin• Teplé jídlo• Častá manipulace s dveřmi (otevírání a zavírání)• Neúplné zavření dveří• Blízký zdroj tepla
Vysoké zvuky	<ul style="list-style-type: none">• Nerovná podlaha a nestabilní umístění• Správné umístění příslušenství
Cizí zápach	<ul style="list-style-type: none">• Neuzavřený obal aromatické potraviny• Kyselé jídlo• Nečistoty uvnitř

Pokud situace po kontrole všech výše uvedených záležitostí stále přetrvává, obraťte se prosím na oddělení poprodejních služeb naší společnosti. Poškozený napájecí kabel musí být z důvodu bezpečnosti vyměněn pracovníkem údržby pověřeným naší společností.

Jev neznamající poruchu

V kapilárním potrubí proudí velmi rychle chladicí kapalina, někdy obsahuje několik vzduchových bublin, které mohou způsobovat nepravidelné zvuky na vstupu.

Když je vlhkost vzduchu relativně vysoká, oblasti kolem dveří mohou být vlhké. Můžete je očistit pomocí suchého hadříku.

LIKVIDACE STARÉHO SPOTŘEBIČE



Tento spotřebič je označen podle evropské směrnice 2012/19/EU o odpadních elektrických a elektronických zařízeních (OEEZ).

OEEZ se týká těžkých látek (které mohou mít škodlivý vliv na životní prostředí) a základních součástí (které lze opakovaně využít). Je nutné postupovat podle OEEZ, aby se řádně zlikvidovaly všechny těžké látky a recyklovaly všechny materiály.

Jednotlivci mohou hrát významnou roli při ochraně životního prostředí. Při likvidaci je nutné dodržovat některá základní pravidla:

S elektrickými a elektronickými zařízeními se nesmí zacházet jako s domovním odpadem.

Elektrická a elektronická zařízení musí být odevzdávána do příslušného sběrného dvora spravovaného místní samosprávou nebo registrovanou společností. V mnoha zemích se organizuje odběr velkých elektrických a elektronických zařízení z domácností.

V mnoha zemích, když koupíte nový spotřebič, můžete starý odevzdat obchodníkovi, který musí bezplatně přijmout jeden starý spotřebič za jeden nový prodaný spotřebič, pokud se jedná o ekvivalentní typ se stejným určením, jako nový zakoupený spotřebič.

Shoda s předpisy

Umístěním značky **CE** na tento produkt potvrzujeme shodu se všemi příslušnými evropskými směrnici týkajícími se bezpečnosti, ochrany zdraví a ochrany životního prostředí, které lze použít pro tento produkt.

Dziękujemy za zakup tego urządzenia.

Przed rozpoczęciem użytkowania lodówki prosimy uważnie przeczytać tę instrukcję obsługi — zawarte w niej informacje pozwolą zmaksymalizować wydajność urządzenia. Całą dokumentację należy zachować w celu skorzystania z niej w przyszłości lub przekazania kolejnym właścicielom urządzenia. Urządzenie jest przeznaczone wyłącznie do użytku domowego lub podobnych zastosowań. Może być użytkowane:

- w kuchniach dla personelu w sklepach, biurach i innych miejscach pracy,
- w gospodarstwach rolnych, przez klientów hoteli, moteli oraz w innych środowiskach typu mieszkalnego,
- w pensjonatach,
- w cateringu i podobnych branżach niezwiązanych z handlem detalicznym.

Urządzenie może być używane wyłącznie do przechowywania żywności, a każdy inny sposób użytkowania jest uznawany za niebezpieczny i producent nie ponosi odpowiedzialności za jego skutki. Zalecane jest zapoznanie się z warunkami gwarancji. W celu zapewnienia jak najlepszej i bezproblemowej pracy urządzenia należy uważnie przeczytać tę instrukcję. Niestosowanie się do instrukcji może skutkować utratą prawa do bezpłatnego serwisowania w okresie obowiązywania gwarancji.

INFORMACJE DOTYCZĄCE BEZPIECZEŃSTWA

Podręcznik zawiera wiele ważnych informacji dotyczących bezpieczeństwa. W celu zagwarantowania bezproblemowej eksploatacji urządzenia zalecamy odłożenie dokumentacji w bezpieczne miejsce.

Urządzenie wykorzystuje czynnik chłodniczy (R600a: izobutan) oraz gaz izolacyjny (cyklopentan). Substancje te spełniają wymogi dotyczące ochrony środowiska, jednak są łatwopalne.



Ostrożnie: ryzyko pożaru

W razie uszkodzenia obwodu czynnika chłodniczego:

- Unikać nieosłoniętych płomieni i nie korzystać ze źródeł zapłonu.

Dokładnie przewietrzyć pomieszczenie, w którym znajduje się urządzenie.

OSTRZEŻENIE!

- Podczas czyszczenia/przenoszenia zamrażarki należy zachować ostrożność, tak aby nie dotknąć znajdujących się z tyłu metalowych przewodów sprężarki, ponieważ grozi to obrażeniami palców lub dłoni albo uszkodzeniem produktu.
- Urządzenie nie jest przystosowane do ustawiania jedno na drugim razem z innymi urządzeniami. Nie należy siadać ani stawać na urządzeniu, ponieważ nie jest ono zaprojektowane do takich zastosowań. Grozi to odniesieniem urazów lub uszkodzeniem urządzenia.
- Podczas podnoszenia/przenoszenia zamrażarki należy uważać, żeby nie przygnieść kabla zasilającego, ponieważ grozi to jego przerwaniem lub uszkodzeniem.
- W trakcie ustawiania urządzenia należy uważać, żeby nie uszkodzić podłoża, rur, ścian itp. Nie przesuwaj urządzenia przez ciągnięcie za pokrywę lub uchwyt. Nie pozwalaj dzieciom na bawienie się urządzeniem ani na manipulowanie przy jego przełącznikach. Nieprzestrzeganie instrukcji będzie skutkowało zwolnieniem naszej firmy z jakiegokolwiek odpowiedzialności.
- Nie montować urządzenia w miejscach wilgotnych, zaolejonych, zapyłonych ani nie wystawiać go na bezpośrednie działanie światła słonecznego ani wody.
- Nie montować urządzenia w pobliżu urządzeń grzewczych lub materiałów łatwopalnych.
- W razie awarii zasilania nie należy otwierać pokrywy. Awarie trwające krócej niż 20 godzin nie powinny wpływać na zamrożoną żywność. W przypadku dłuższych awarii żywność należy sprawdzić i niezwłocznie spożyć lub ugotować i ponownie zamrozić.

- Utrudnione otwieranie pokrywy zamrażarki skrzyniowej zaraz po jej zamknięciu nie świadczy o awarii. Przyczyną jest różnica ciśnień, która po kilku minutach powinna się wyrównać, umożliwiając normalne otwarcie urządzenia.
- Nie należy podłączać urządzenia do zasilania, dopóki wszystkie opakowania oraz elementy zabezpieczające podczas transportu nie zostaną usunięte.
- Jeśli zamrażarka była transportowana w pozycji poziomej, przed podłączeniem należy odczekać co najmniej 4 godziny, żeby umożliwić ścieknięcie oleju sprężarkowego.
- Zamrażarka może być wykorzystywana wyłącznie zgodnie z jej przeznaczeniem (tzn. do przechowywania i zamrażania żywności).
- Nie przechowywać leków ani materiałów badawczych w chłodziarce do wina. Jeżeli przechowywane mają być materiały wymagające ścisłej kontroli temperatury przechowywania, mogą ulec one zepsuciu lub może wystąpić niekontrolowana reakcja powodująca ryzyko.
- Przed wykonaniem jakichkolwiek prac przy urządzeniu należy wyjąć wtyczkę zasilania z gniazdka.
- Przy odbiorze należy sprawdzić, czy produkt nie jest uszkodzony i czy wszystkie części oraz akcesoria są w idealnym stanie.
- W przypadku stwierdzenia nieszczelności układu chłodzącego nie dotykać gniazdka ściennego i nie używać nieosłoniętych płomieni. Otworzyć okno i wpuścić powietrze do pomieszczenia. Skontaktować się z serwisem w celu przeprowadzenia naprawy.
- Nie używać przedłużaczy ani dodatkowych połączeń.
- Nie naciągać nadmiernie i nie zaginać kabla zasilającego ani nie dotykać wtyczki mokrymi rękami.
- Nie uszkadzać wtyczki ani przewodu zasilającego, ponieważ może to spowodować porażenie elektryczne lub pożar.
- W razie uszkodzenia przewodu zasilającego powinien on zostać wymieniony przez producenta, jego serwisanta lub inną wykwalifikowaną osobę, aby uniknąć zagrożenia.

Nie umieszczać ani nie przechowywać w urządzeniu substancji łatwopalnych i wysoce lotnych takich jak eter, benzyna, gaz LPG, gaz propanowy, aerozole, kleje, czysty alkohol itp. Materiały te mogą spowodować wybuch.

- Nie używać ani nie przechowywać w pobliżu chłodziarki do wina łatwopalnych aerozoli takich jak farba w sprayu. Może to doprowadzić do wybuchu lub pożaru.
- Nie stawiać na urządzeniu przedmiotów lub pojemników napełnionych wodą.
- Odradzamy korzystanie z przedłużaczy i rozgałęźników.
- Nie należy utylizować urządzenia przez spalanie. Należy uważać, żeby nie uszkodzić obwodu chłodniczego/rur urządzenia podczas transportu i użytkowania. W przypadku stwierdzenia uszkodzeń nie narażać urządzenia na kontakt z ogniem lub potencjalnymi źródłami zapłonu. Przewietrzyć pomieszczenie, w którym znajduje się urządzenie.
- Układ chłodzący znajdujący się z tyłu i wewnątrz chłodziarki do wina zawiera czynnik chłodniczy. W związku z tym należy unikać uszkodzania rurek.

- Nie używać urządzeń elektrycznych wewnątrz komór do przechowywania żywności, chyba że są to urządzenia typu zalecanego przez producenta.
- Nie uszkadzać obwodu chłodniczego.
- Nie używać urządzeń mechanicznych ani żadnych innych środków przyspieszania procesu rozmrażania, chyba że są one zalecane przez producenta.
- Nie używać urządzeń elektrycznych wewnątrz komór do przechowywania żywności, chyba że są to urządzenia typu zalecanego przez producenta. Nie usuwać szronu przy pomocy spiczastych lub ostrych przedmiotów takich jak noże lub widelce.
- Nigdy nie używać do rozmrażania suszarek do włosów, grzejników elektrycznych ani podobnych urządzeń.
- Nie próbować zeskrobywać powstałego szronu ani lodu nożem ani innym ostrym przedmiotem. W ten sposób można doprowadzić do uszkodzenia obwodu chłodniczego i wycieku czynnika chłodniczego, który może spowodować pożar lub uraz oczu.
- Nie używać urządzeń mechanicznych ani innego sprzętu do przyspieszania procesu rozmrażania.
- Bezwzględnie unikać używania nieosłoniętych płomieni i urządzeń elektrycznych, takich jak nagrzewnice, myjki parowe, a także świec, lamp naftowych itp. do przyspieszania rozmrażania.
- Nigdy nie zmywać sprężarki wodą. Po czyszczeniu dokładnie przetrzeć suchą ściereczką, żeby zapobiec powstawaniu rdzy.
- Zaleca się utrzymywanie wtyczki w czystości, ponieważ nadmierne zanieczyszczenie pyłem może spowodować pożar.
- Produkt został zaprojektowany i wyprodukowany wyłącznie do użytku domowego.
- Instalacja lub eksploatacja produktu w obiektach komercyjnych lub niemieszkalnych spowoduje unieważnienie gwarancji.
- Produkt musi zostać odpowiednio zainstalowany, ustawiony i być prawidłowo obsługiwany zgodnie z informacjami zawartymi w dołączonej instrukcji.
- Gwarancja dotyczy tylko produktów nowych i nie ulega przeniesieniu w przypadku odsprzedaży.
- Nasza firma nie ponosi żadnej odpowiedzialności za szkody przypadkowe lub następcze.
- Gwarancja w żaden sposób nie wpływa na przysługujące właścicielowi produktu prawa wynikające z ustaw lub przepisów.
- Nie wykonywać samodzielnych napraw chłodziarki do wina. Wszelkie prace przy urządzeniu muszą być wykonywane przez wykwalifikowany personel.

BEZPIECZEŃSTWO DZIECI!

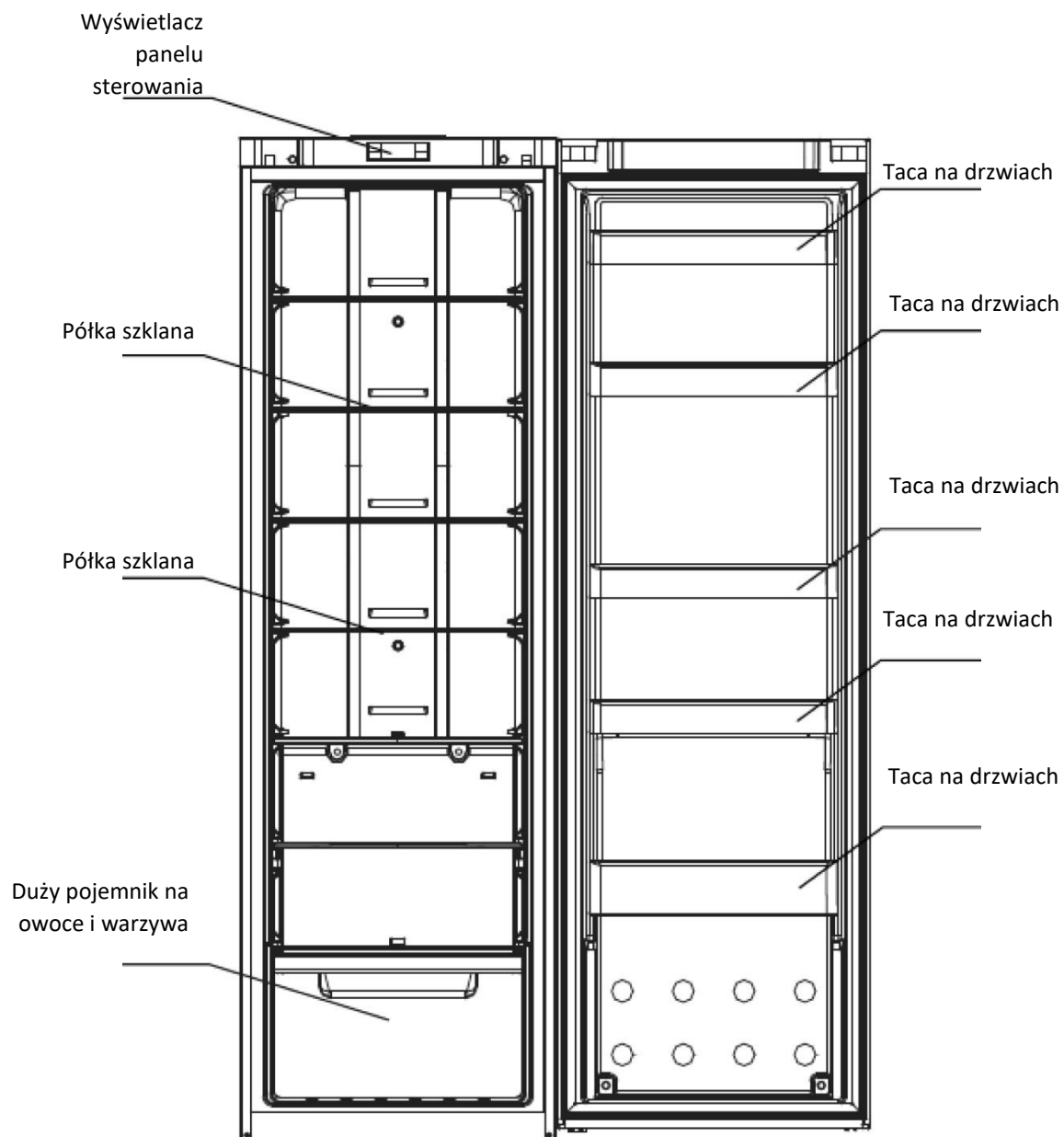
- Wyrzucając zużyty produkt, którego drzwi są zamykane na kłódkę lub zasuwę, należy zadbać, aby dzieci nie miały możliwości przypadkowego zatrzaśnięcia się wewnątrz produktu.
- Urządzenie może być obsługiwane przez dzieci powyżej 8 roku życia i przez osoby o ograniczonych możliwościach fizycznych, sensorycznych lub umysłowych lub osoby nieposiadające doświadczenia ani wiedzy pod warunkiem, że są one pod

odpowiednim nadzorem lub zostały poinstruowane, jak bezpiecznie obsługiwać urządzenie.

- Dzieci nie mogą bawić się urządzeniem. Czyszczenie i konserwacja nie mogą być wykonywane przez dzieci bez dozoru.

Nazwy komponentów

Przepraszamy, jeśli niektóre funkcje i akcesoria nabytej chłodziarki będą niezgodne z ilustracjami – prosimy zapoznać się z listem przewozowym dołączonym do chłodziarki.



Przygotowanie przed użyciem

Ostrzeżenie

- Oprócz rozwiązań zalecanych przez producenta nie używać urządzeń mechanicznych ani innych środków w celu przyspieszenia rozmrażania.
- Nie używać wewnątrz komory na żywność urządzeń elektrycznych innych niż wskazane przez producenta.
- Chłodziarka jest dostarczana z czynnikiem chłodniczym R600a i pianką spienianą cyklopentanem, oba te materiały są palne. Starą chłodziarkę należy odizolować od ognia, a jej spalanie jest zabronione.

Nowa chłodziarka

- Przed użyciem należy wyjąć wszystkie materiały opakowania, w tym podkładkę dolną i podkładki z pianki oraz papier podgumowany wewnątrz urządzenia;
- Użyć ściereczki zwilżonej ciepłą wodą do umycia wnętrza chłodziarki i na zewnątrz (dodać niewielką ilość detergentu do ciepłej wody i po umyciu oczyścić czystą wodą);
- Przygotować oddzielne gniazdko uziemiające z dwoma biegunami. Nie należy dzielić gniazdka uniwersalnego z innymi urządzeniami elektrycznymi;
- Podłączyć przewód uziemienia. Elektroda uziemiająca gniazdka musi być wyposażona w skuteczny przewód uziemiający.

Transport i umieszczenie lodówki na miejscu

Transport

- Nie odwracać, nie kłaść, nie naciskać i nie potrząsać chłodziarką. Kąt nachylenia podczas przenoszenia chłodziarki nie może być większy niż 45°.
- Podczas przenoszenia nie wywierać nadmiernego nacisku na drzwiczki lub na górną pokrywę, w przeciwnym razie ulegną one odkształceniu.
- Lekko odchylić chłodziarkę do tyłu (mniej niż 20°), aby uzyskać krótką odległość do tylnej rolki.

Ustawianie

- j. Umieść chłodziarkę w miejscu wentylowanym, z dala od źródła ciepła i bezpośredniego promieniowania słonecznego. W celu uniknięcia rdzy lub zmniejszenia skuteczności izolacji nie należy umieszczać jej w wilgotnym i mokrym miejscu.
- k. Górna przestrzeń nad chłodziarką nie powinna być mniejsza niż 30 cm. Wolna przestrzeń po obu stronach nie może być mniejsza niż 10 cm. Odległość od ściany nie powinna być mniejsza niż 75 mm, zapewniając wygodne otwieranie i zamykanie drzwiczek oraz rozpraszania ciepła.
- l. Umieścić chłodziarkę na płaskim i twardym podłożu. (jeśli nie jest stabilna, można wyregulować ją nóżkami regulacyjnymi)

Wskazówki dotyczące oszczędzania energii

- Urządzenie powinno znajdować się w najzimniejszej części pomieszczenia, z dala od urządzeń wytwarzających ciepło lub kanałów grzewczych, a także od bezpośredniego działania promieni słonecznych.
- Przed umieszczeniem w urządzeniu gorącej żywności należy schłodzić ją do temperatury pokojowej. Przepełnienie może prowadzić do psucia się żywności.
- Upewnić się o prawidłowym owinięciu żywności i wytrzeć pojemniki przed włożeniem ich do urządzenia. Ograniczy to tworzenie się szronu wewnątrz

urządzenia.

Pojemników urządzenia nie należy wyklejać folią aluminiową, papierem woskowym ani ręcznikiem papierowym.

- Tego typu elementy zakłócają cyrkulację zimnego powietrza, powodując że urządzenie jest mniej wydajne.

Należy odpowiednio uporządkować i oznaczyć żywność, aby zmniejszyć częstotliwość otwierania drzwiczek i zbyt długiego wyszukiwania jej. Wyjąć tyle produktów, ile potrzeba za jednym razem i zamknąć drzwi tak szybko, jak to możliwe.

Prawidłowe użytkowanie chłodziarki

Uwaga:

upewnić się, że przewód zasilania nie jest przyciśnięty przez lodówkę lub inne przedmioty. Przed podłączeniem do sieci zasilającej upewnić się, że zakres napięcia chłodziarki jest zgodny z napięciem zasilania.

Upewnić się, że chłodziarka jest umieszczona prawidłowo i stabilnie. Należy mieć świadomość wszelkich kwestii bezpieczeństwa wymagających uwagi.

- Podłączyć zasilanie

Po podłączeniu zasilania chłodziarka będzie w tzw. trybie pofabrycznym.

- Włożyć żywność do chłodziarki

Wskazówka: aby zapewnić odpowiednią świeżość żywności, należy włożyć ją do chłodziarki po czasie roboczym, po którym chłodziarka osiągnie temperaturę przechowywania lub po pierwszym wyłączeniu się sprężarki.

Uwaga: jeśli ustawiona temperatura zostanie zmieniona lub zostanie włożona nowa porcja żywności, temperatura osiągnięta wewnątrz komory zostanie wyrównowana po czasie, który zależy od zmiany temperatury otoczenia, częstotliwości otwierania drzwiczek, ilości żywności wewnątrz chłodziarki i tak dalej.

Wprowadzenie do funkcji



• Przyciski

- A. Hi Humidity: Tryb wysokiej wilgotności
- B. ON/OFF: uruchamianie lub wyłączenie systemu
- C. \wedge : zwiększanie temperatury w komorze chłodzenia
- D. \vee : zmniejszanie temperatury w komorze chłodzenia

• Nazwy funkcji ekranu wyświetlacza

1. Symbol wysokiej wilgotności
2. Obszar cyfrowego wyświetlania temperatury
3. Symbol temperatury ($^{\circ}\text{C}$)

• Działanie wyświetlacza

- Włączenie zasilania po raz pierwszy:
wszystkie symbole świecą się przez trzy sekundy i emitowany jest dźwięk uruchomienia urządzenia.
Domyślna temperatura komory chłodzącej wynosi 5°C .
- Normalne działanie wyświetlacza:
Obszar wyświetlania temperatury: w przypadku usterki będą wyświetlane kody usterek, według ich priorytetu; w przypadku prawidłowego działania wyświetlana jest ustawiona temperatura.
Symbol wysokiej wilgotności: świeci, gdy system jest w trybie wysokiej wilgotności.
- Działanie wyświetlacza:
 1. Podczas normalnego działania ekran przestanie świecić po 30 sekundach bez otwierania drzwiczek i naciskania przycisków;
 2. Gdy drzwiczki są otwarte, ekran świeci się cały czas, a przestanie świecić po trzydziestu sekundach po zamknięciu drzwiczek.
 3. W momencie wystąpienia usterki uwzględnionej na „Wykazie kodów usterek” ekran zaświeci się jeden raz i przestanie świecić po trzydziestu sekundach (jeśli brzęczyk będzie emitował dźwięk przez dłuższy czas, należy nacisnąć dowolny przycisk, aby anulować sygnał usterki);

• Działanie w trybie użytkownika

• Uruchamianie i wyłączanie

Gdy urządzenie jest uruchomione, nacisnąć i przytrzymać przez trzy sekundy naciśnięty przycisk ON/OFF (przycisk B). Zostanie wyemitowany sygnał uruchamiania i system zostanie natychmiast wyłączony;

Gdy urządzenie jest wyłączone, nacisnąć i przytrzymać przez trzy sekundy naciśnięty przycisk ON/OFF (przycisk B). Zostanie wyemitowany sygnał uruchamiania i system zostanie natychmiast włączony.

Nacisnąć przycisk ON/OFF na trzy sekundy, aby wyłączyć system; ekran wyświetlacza zgaśnie. Wszystkie przyciski poza przyciskiem ON/OFF (przycisk B) przestaną reagować i sprężarka, lampka drzwiczek oraz inne odbiorniki zostaną natychmiast wyłączone;

Nacisnąć przycisk ON/OFF na trzy sekundy, aby uruchomić system. Przed uruchomieniem, jeżeli system jest w trybie wysokiej wilgotności, symbol wysokiej wilgotności zaświeci się, w przeciwnym razie system będzie pokazywał tylko ustawioną temperaturę i wszystkie odbiorniki zostaną uruchomione w trybie, który został ustawiony przed wyłączeniem.

Wprowadzenie do funkcji

Wszystkie wymienione poniżej funkcje powinny być włączane podczas uruchamiania urządzenia:

- **Tryb wysokiej wilgotności**

Gdy system nie znajduje się w trybie wysokiej wilgotności, nacisnąć i przytrzymać naciśnięty przycisk Hi Humidity (przycisk A) przez trzy sekundy, aby uruchomić tryb wysokiej wilgotności; symbol wysokiej wilgotności zostanie podświetlony.

Gdy system znajduje się w trybie wysokiej wilgotności, nacisnąć i przytrzymać naciśnięty przycisk Hi Humidity (przycisk A) przez trzy sekundy, aby wyjść z trybu wysokiej wilgotności; symbol wysokiej wilgotności zgaśnie.

Po uruchomieniu trybu wysokiej wilgotności komora chłodzenia będzie działać w trybie wysokiej wilgotności, aby poprawić względną wilgotność powietrza w komorze chłodzenia.

- **Ustawianie temperatury w komorze chłodzenia**

Nacisnąć przyciski regulacji temperatury A (przycisk C) i V (przycisk D), aby ustawić temperaturę wewnątrz komory chłodzenia; ustawiona temperatura wyświetli się. Zakres ustawienia wynosi od 2°C do 8°C (nieokresowa regulacja temperatury); spowoduje to wyjście z systemu w ciągu pięciu sekund i ustawienie zacznie obowiązywać. (w ciągu pięciu sekund po zakończeniu ustawiania nacisnąć przycisk A lub przycisk B, aby potwierdzić ustawienie danego stanu i spowodować obowiązywanie ustawienia).

- **Sterowanie oświetleniem**

Po otwarciu drzwiczek komory chłodzenia lampka oświetlenia komory chłodzenia zaświeci się. Po zamknięciu drzwiczek komory chłodzenia lampka oświetlenia komory chłodzenia zgaśnie.

- **Wskazówki dotyczące otwierania drzwiczek i sterowanie alarmem otwartych drzwiczek**

Jeśli drzwiczki komory zamrażarki pozostaną otwarte przez 120 sekund, zadzwoni dzwonek ostrzegawczy, który będzie dzwonił przez 2 sekundy, dopóki drzwiczki nie zostaną zamknięte. Nacisnąć dowolny przycisk, aby anulować ostrzeżenie o otwarciu drzwiczek.

- **Zapamiętywanie ustawień po odłączeniu zasilania i początkowy stan przy włączaniu zasilania**

- W przypadku przerwania zasilania chłodziarka automatycznie zapamięta poprzedni tryb i stan działania; po włączeniu zasilania nastąpi powrót do stanu sprzed odłączenia zasilania i uruchomienie trybu, który był ustawiony przed odłączeniem go.

- Początkowy stan przy włączaniu zasilania: ustawiona temperatura komory chłodzenia + 5°C i system nie znajduje się w trybie wysokiej wilgotności.

- Pamięć: uwzględniana jest ustawiona temperatura komory chłodzenia, tryb „wysokiej wilgotności” i łączny czas pracy sprężarki.

Na przykład, jeśli zasilanie zostanie odłączone w trybie wysokiej wilgotności, system będzie kontynuował działanie w trybie „wysokiej wilgotności” po przywróceniu zasilania.

Wprowadzenie do funkcji

- **Ostrzeżenie o wysokiej temperaturze komory chłodzenia**

Gdy temperatura w komorze chłodzenia przekroczy 15°C przez sześć godzin, zostanie wyemitowany dźwięk ostrzegający o zbyt wysokiej temperaturze. Brzęczyk będzie dzwonił dziesięć razy przez sekundę, a następnie dziesięć razy co trzydzieści minut, a na obszarze wyświetlania temperatury pojawi się kod usterki (E9); dzwonienie ustanie, gdy temperatura w komorze chłodzącej spadnie poniżej 10°C. Nacisnąć dowolny przycisk, aby wyłączyć brzęczyk ostrzegawczy (jeśli nie brzęczy po trzydziestu minutach). Stan wyświetlania kodu usterki nie jest jednak anulowany, dopóki usterka nie zostanie rozwiązana.

- **Wskazanie usterki**

Kod usterki	Wskazanie	Kod usterki	Wskazanie
E1	Usterka czujnika chłodzenia	E6	Błąd połączenia
E4	Usterka czujnika rozmrażania	E9	Ostrzeżenie o wysokiej temperaturze komory chłodzenia
E7	Usterka czujnika temperatury otoczenia	EC	Usterka obwodu EEPROM

Uwaga: gdy wystąpi awaria, system wyświetli wszystkie kody usterek maszyny po kolei. Ostrzeżenie zostanie automatycznie anulowane po naprawieniu usterki lub po naciśnięciu dowolnego przycisku, aby anulować ostrzeżenie. W momencie wystąpienia usterki priorytetowo wyświetlany jest kod usterki do momentu usunięcia jej. W przeciwnym razie nie można wyświetlić ustawionej temperatury i wysokiej wilgotności.

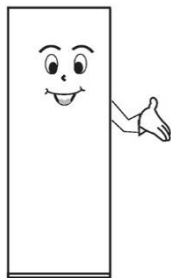
Jeśli usterka jest wyświetlana przez cały czas i nie powiedzie się automatyczne usunięcie jej, należy skontaktować się z Działem obsługi posprzedażowej lub wykwalifikowanym personelem serwisowym.

- **Wymuszone rozmrażanie**

Nacisnąć i przytrzymać naciśnięty przez trzy sekundy przycisk „regulacji temperatury” oraz V, aby wejść do trybu wymuszonego rozmrażania. W górnej części obszaru temperatury zawsze wyświetlana jest wartość „3”, a w pozycji dolnej nic nie jest wyświetlane. Po wejściu do trybu wymuszonego rozmrażania sprężarka zostanie natychmiast zatrzymana. Podczas działania w trybie wymuszonego rozmrażania lub jeśli spełniony jest warunek wyjścia, należy nacisnąć i przytrzymać naciśnięte przez trzy sekundy przyciski „regulacji temperatury” A i V, aby wyjść z trybu wymuszonego rozmrażania.

Zagadnienia wymagające uwagi

Nie należy samodzielnie demontować ani naprawiać urządzenia. Skorzystać z usług serwisów wyznaczonych przez producenta, aby wymienić akcesoria.

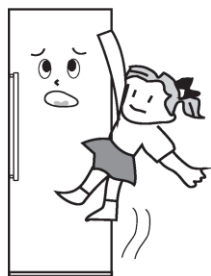


Korzystać ze standardowego gniazdka elektrycznego z trzema otworami (powyżej 10 A). Gniazdko powinno posiadać właściwe uziemienie.

Aby uniknąć pożaru, nie używać łatwopalnych rozpuszczalników w pobliżu chłodziarki.

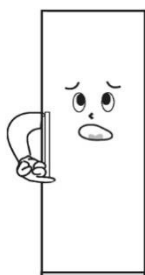
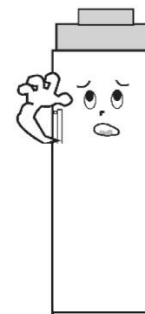


Aby uniknąć uszkodzenia, pożaru i innych wypadków, nie należy umieszczać w chłodziarce przedmiotów łatwopalnych, wybuchowych, lotnych i silnie korozyjnych. Aby uniknąć zamarznięcia, pęknięcia i innych uszkodzeń, nie należy wkładać butelek z płynami lub szczelnymi pojemnikami do komory chłodzenia.



W celu uniknięcia potencjalnych szkód, jakie mogą zostać wyrządzone przez zamknięcie się dziecka wewnątrz chłodziarki, nie pozwalać dzieciom wchodzić do chłodziarki ani wspinać się na nią.

Nie wkładać ciężkich przedmiotów do chłodziarki, w przeciwnym razie łatwo przewróci się i spowoduje obrażenia.

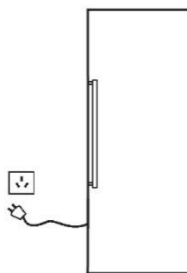


Nie wkładać zbyt dużej ilości żywności do chłodziarki.

Nie należy otwierać drzwiczek ani szuflad na dłuższy czas lub często otwierać drzwiczek i szuflad; w przeciwnym razie wydajność urządzenia może zostać zmniejszona, a jego działanie zbyt mocno obciążone.



Gdy chłodziarka nie działa w sposób prawidłowy lub uległa awarii, należy odłączyć zasilanie i powiadomić lokalne centrum serwisowe.



Nie rozpryskiwać wody na górną lub tylną część lodówki, w przeciwnym razie ulegnie zmniejszeniu efekt izolacji.

Uwaga:

opisywany produkt to chłodziarka do domowego użytku. Zgodnie z przepisami krajowymi chłodziarki domowego użytku służą jedynie do przechowywania żywności i nie mogą być wykorzystywane do innych celów, takich jak przechowywanie krwi, lekarstw czy produktów biologicznych itp.

Konserwacja chłodziarki

Czyszczenie

Na zewnętrznej powierzchni chłodziarki mogą łatwo pozostawać odciski palców. Aby je zetrzeć, należy użyć suchego ręcznika. Okresowo należy czyścić kurz zarówno z tyłu, jak i pod chłodziarką.

Wnętrze chłodziarki powinno być często czyszczone, aby uniknąć nieprzyjemnych zapachów. Po odłączeniu zasilania użyć miękkiego ręcznika i neutralnego detergentu do oczyszczenia i przemyć urządzenie czystą wodą.

Do czyszczenia wnętrza chłodziarki nie używać następujących produktów:

- detergenty alkaliczne lub alkalizujące (mogą spowodować pęknięcie okładziny wewnętrznej i plastikowych elementów);
- mydło w proszku, benzyna, octan amylu, alkohol itp. (mogą zniszczyć plastikowe elementy).



Lampki i ich wymiana

W przypadku awarii lampki oświetlenia należy skontaktować się z wykwalifikowanym personelem w celu przeprowadzenia czynności serwisowych na miejscu.

Przerwa w działaniu

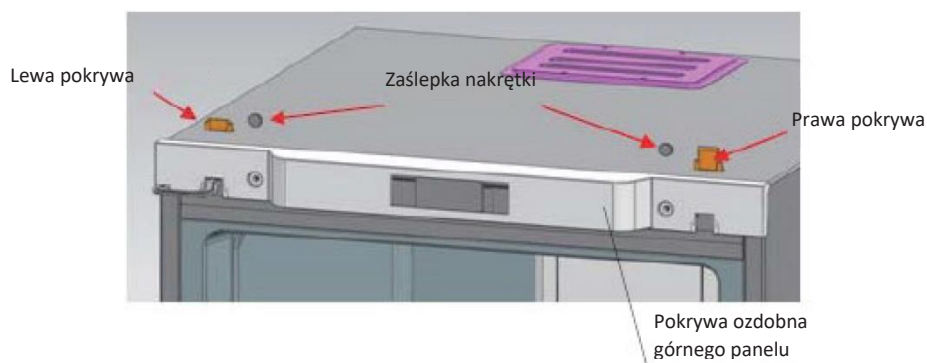
Nieużywanie przez długi czas Należy odłączyć zasilanie, aby uniknąć porażenia prądem lub pożaru spowodowanego starzeniem się linii zasilającej; oczyścić wnętrze lodówki; otworzyć drzwiczki na dłuższy czas i zamknąć je, gdy wnętrze całkowicie wyschnie.

Awaria zasilania: zmniejszyć częstotliwość otwierania drzwiczek na ile to możliwe; najlepiej nie wkładać do lodówki nowej świeżej żywności.

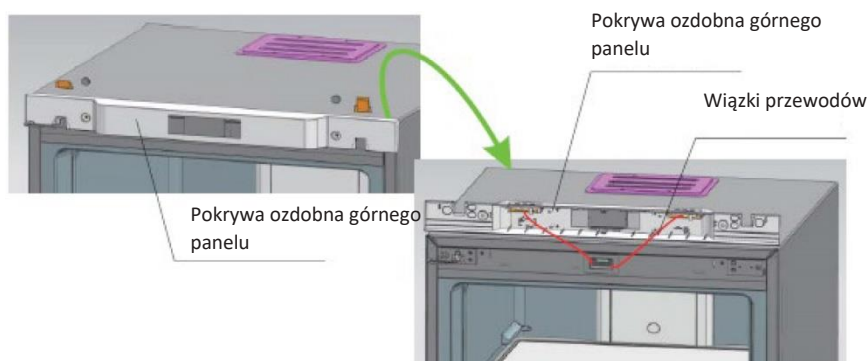
Wycofanie z eksploatacji: Po wycofaniu z eksploatacji nieużytecznej chłodziarki uszczelka drzwiczek musi zostać wymontowana, aby przypadkowo dzieci nie zostały w niej zamknięte.

Zmiana kierunku otwierania drzwiczek strona lewa/prawa

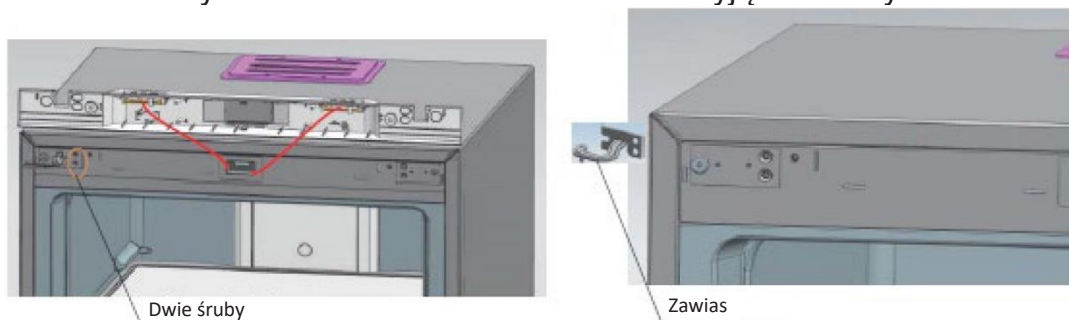
1. Wyjąć zaślepki dwóch nakrętek i dwie pokrywy zawiasów z panelu górnego (otwieranie drzwiczek w prawo).



2. Wyjąć pokrywy ozdobne z górnego panelu.

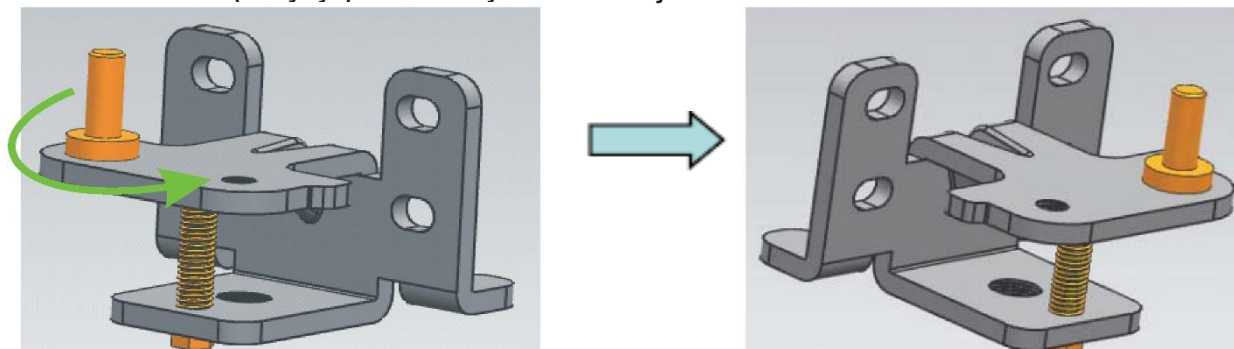


3. Odkręcić dwie śruby mocowania zawiasów, wyjąć zawiasy z jednej strony i jednocześnie wymontować drzwiczki. Na koniec wyjąć zawiasy z drzwiczek.

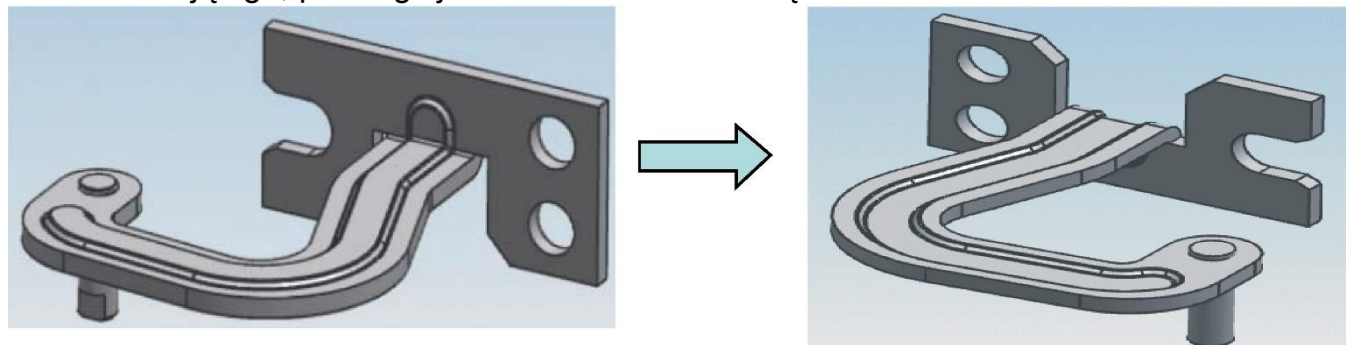


Zmiana kierunku otwierania drzwiczek strona lewa/prawa

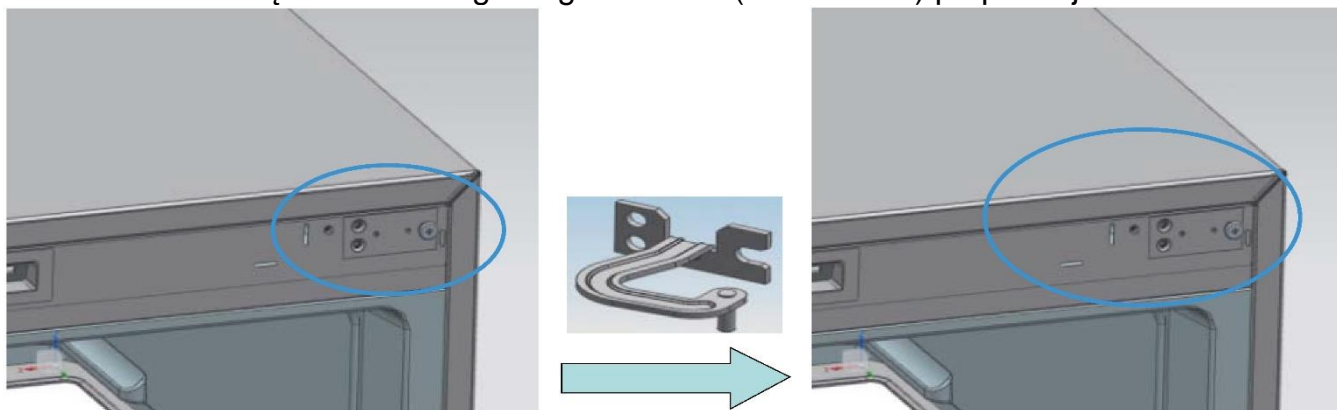
4. Montaż dolnych sworzni zawiasu: wymontować oryginalny sworznię zawiasu i zamontować w pozycji pokazanej na ilustracji.



5. Montaż górnych sworzni zawiasu: wymontować sworznię zawiasu i zmontować, odwracając go, po drugiej stronie otworu na śrubę.



6. Zamontować ramię mocowania górnego zawiasu (lewa strona) po prawej stronie.



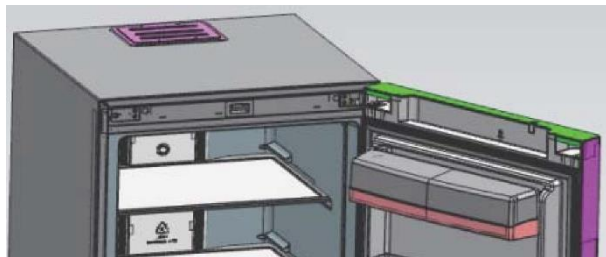
7. Zamontować dolny zawias po prawej stronie lodówki.



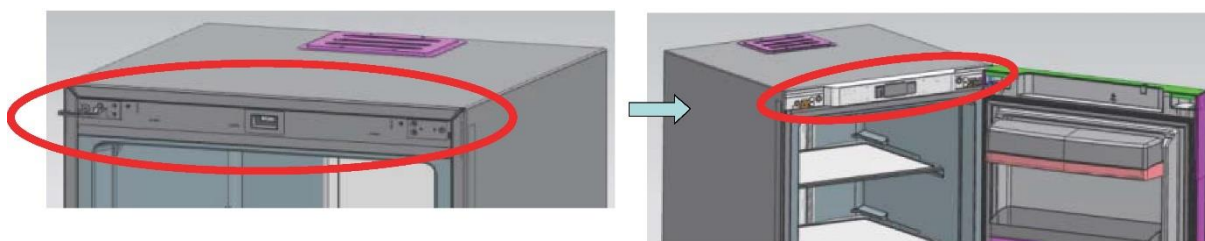
Dolny zawias

Zmiana kierunku otwierania drzwiczek strona lewa/prawa

- Zamontować najpierw górne zawiasy w odpowiednich otworach sworzni po prawej stronie (na drzwiczkach), a następnie nałożyć drzwiczki na dolne zawiasy, docisnąć górne zawiasy do ramion mocowania zawiasów i na koniec zamocować zawiasy górne.



- Zamontować pokrywę ozdobną górnego panelu, zaślepki nakrętek i pokrywy zawiasów.



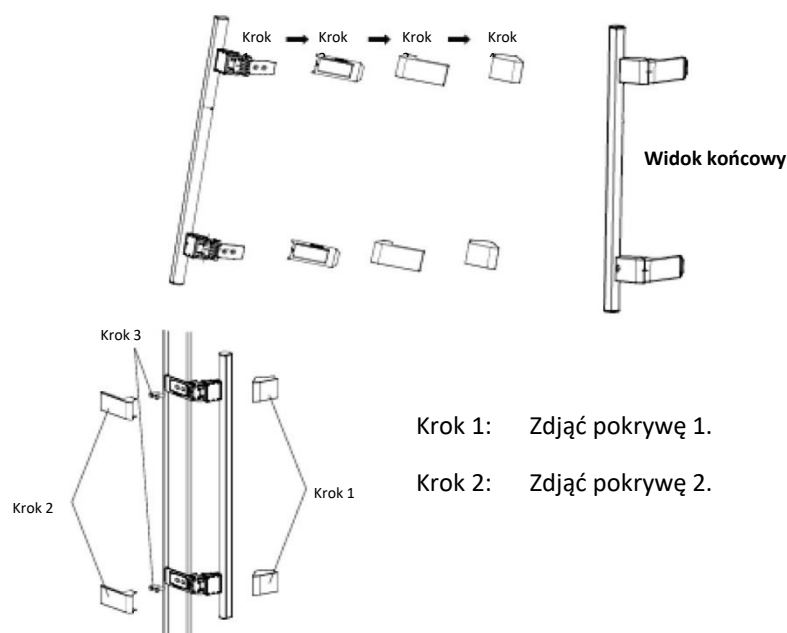
Instalacja uchwyty

Krok 1: zamontować wstępnie komponenty i zamocować do drzwiczek podczas ogólnego montażu zespołu.

Etap 2: zainstalować płytkę ślizgową w podstawie montażowej uchwyty.

Krok 3: zamocować pokrywę ozdobną uchwyty na podstawie montażowej uchwyty.

Krok 4: zakryć pokrywą ozdobną śruby uchwyty na podstawie zamocowanej za pomocą śrub.

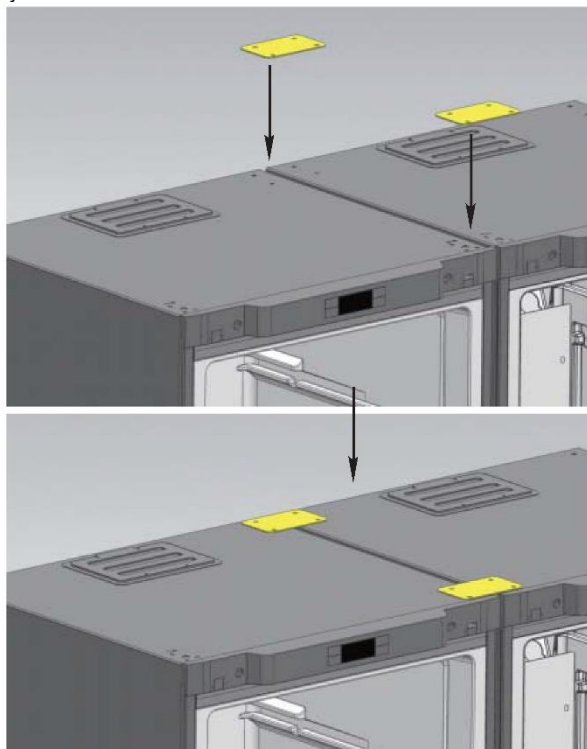


Krok 1: Zdjąć pokrywę 1.

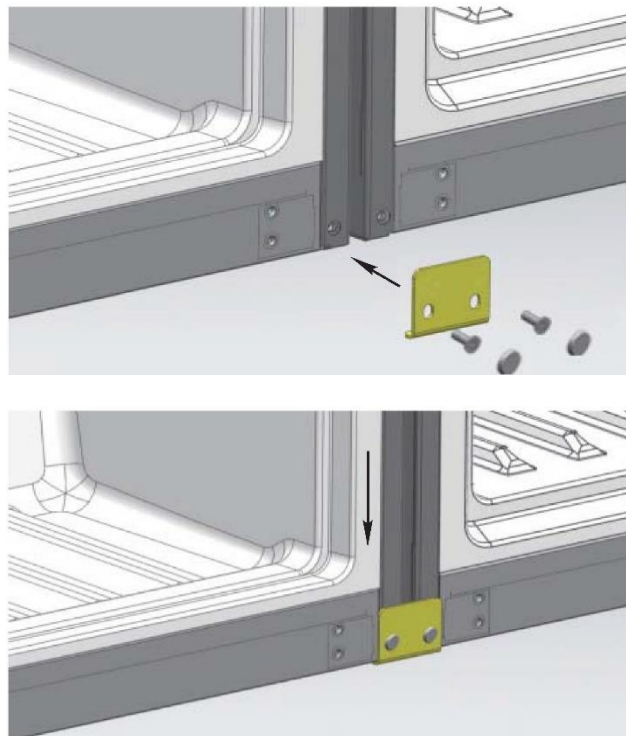
Krok 2: Zdjąć pokrywę 2.

INSTRUKCJA ŁĄCZENIA KOMÓR ZAMRAŻARKI I LODÓWKI

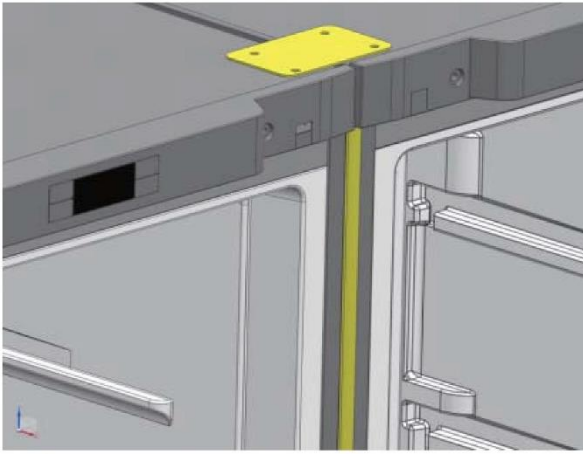
Krok 1: Przybliżyć dwie komory do siebie tak, aby szczelina wynosiła zaledwie 10 mm.
Zamocować na miejscu zawias łączący, jak pokazano na rysunku.



Krok 2: Zamontować dolny zawias łączący w części dolnej komór.



Krok 3: Włożyć pręt do wnętrza szczeliny pomiędzy dwoma komorami. Połączenie zostało wykonane.



Rozwiązywanie problemów

Przed dokonaniem naprawy należy przeczytać uważnie poniższe uwagi

Problem	Możliwe przyczyny i kwestie wymagające sprawdzenia
Brak działania	<ul style="list-style-type: none">• Brak zasilania elektrycznego lub poluzowana wtyczka• Nadmiernie niskie napięcie
Nieświeża żywność	<ul style="list-style-type: none">• Ustawienie za wysokiej temperatury• Zbyt duża ilość żywności• Gorąca żywność• Częste działanie drzwiczek (otwieranie i zamykanie)• Niedokładne zamknięcie drzwiczek• Źródło ciepła w pobliżu
Głośnie hałasy	<ul style="list-style-type: none">• Nierówna podłoga i niestabilne położenie• Niewłaściwe rozmieszczenie akcesoriów
Nieprzyjemny zapach	<ul style="list-style-type: none">• Nieszczelne opakowanie żywności wydzielającej nieprzyjemny zapach• Cierpka żywność• Wewnętrzne zanieczyszczenia

**Jeśli po sprawdzeniu powyższych problemów sytuacja występuje nadal, prosimy o skontaktowanie się z naszym działem obsługi posprzedażowej.
Ze względów bezpieczeństwa uszkodzony przewód zasilający musi zostać wymieniony przez wyznaczony przez naszą firmę personel wykonujący konserwację.**

Zjawiska normalne

W rurkach kapilarnych czynnik chłodniczy przepływa bardzo szybko, czasami powodując przenoszenie pęcherzyków powietrza, które mogą powodować nietypowe hałasy.

Gdy wilgotność powietrza jest względnie wysoka, obszary wokół drzwiczek mogą być wilgotne, można je wyczyścić suchą szmatką.

ZŁOMOWANIE STARYCH URZĄDZEŃ



Urządzenie zostało oznaczone zgodnie z europejską dyrektywą 2012/19/UE dotyczącą zużytego sprzętu elektrycznego i elektronicznego (WEEE).

Zużyty sprzęt elektryczny i elektroniczny zawiera substancje zanieczyszczające (które mogą wywierać negatywny wpływ na środowisko) oraz elementy podstawowe (które nadają się do ponownego wykorzystania). Ważne jest właściwe przetwarzanie zużytego sprzętu elektrycznego i elektronicznego w celu prawidłowego usunięcia i utylizacji wszystkich substancji zanieczyszczających oraz odzyskania i poddania recyklingowi wszystkich materiałów.

Każda osoba może pomóc w dbaniu, by zużyty sprzęt elektryczny i elektroniczny nie zagrażał środowisku. Zasadnicze znaczenie ma przestrzeganie kilku podstawowych zasad:

Zużytego sprzętu elektrycznego i elektronicznego nie należy traktować jak odpadów z gospodarstwa domowego.

Zużyty sprzęt elektryczny i elektroniczny należy przekazać do odpowiednich punktów odbioru zarządzanych przez władze lokalne lub uprawnione firmy. W wielu krajach stosowany może być odbiór zużytego sprzętu elektrycznego i elektronicznego o dużych rozmiarach z domu.

W wielu krajach po zakupie nowego urządzenia stare można oddać sprzedawcy, który musi je bezpłatnie odebrać w ramach wymiany, jeżeli urządzenie to jest podobnego typu i ma takie same funkcje jak urządzenie dostarczone.

Zgodność

Umieszczając znak **CE** na tym produkcie, potwierdzamy jego zgodność z odpowiednimi wymogami europejskimi w zakresie bezpieczeństwa, zdrowia oraz ochrony środowiska stosowanymi w prawodawstwie dotyczącym tego produktu.

CANDY HOOVER GROUP S.R.L.
Via Privata Eden Fumagalli
20047 Brugherio Milan Italy

