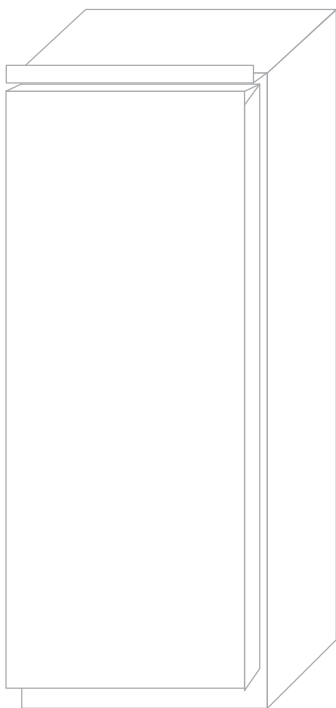


CANDY

CFLO 3550 E/1



Návod na obsluhu

Ďakujeme vám, že ste si zakúpili tento spotrebič.

Skôr ako budete chladničku používať, prečítajte si pozorne pokyny v tomto návode, aby ste maximalizovali jej výkon. Uchovajte dokumentáciu pre následné použitie alebo pre nového majiteľa.

Tento spotrebič je určený pre použitie výhradne v domácnosti alebo podobných aplikáciách ako sú:

- kuchynky pre zamestnancov v obchodoch, kanceláriách a inom pracovnom prostredí,
 - na farmách, klientmi hotelov, motelov a iných zariadení ubytovacieho typu,
 - v ubytovaní typu „bread & breakfast“,
 - pre cateringové služby a podobné aplikácie. Nie je určený pre potravinársky maloobchod.
- Tento spotrebič sa môže používať len na skladovanie potravín. Akékoľvek iné využitie sa považuje za nebezpečné a výrobca nenesie zodpovednosť za akékoľvek škody. Odporúčame vám si prečítať si záručné podmienky.

BEZPEČNOSTNÉ INFORMÁCIE

V chladničke je plyné chladivo (R600a: izobután) a izolačný plyn (cyklopentán), ktoré sú šetrné k životnému prostrediu, ale ľahko sa vznietia. Aby ste zabránili nebezpečným situáciám, dodržiavajte nasledujúce pokyny:

- Pred akoukoľvek manipuláciou so spotrebičom odpojte kábel napájania od zásuvky.
- Systém chladenia umiestnený za a v chladničke obsahuje chladivo. Preto zabráňte poškodeniu potrubia.
- Ak dôjde k úniku chladiva, nedotýkajte sa zásuvky a nepoužívajte otvorený plameň. Otvorte okno a vyvetrajte. Potom zavolajte servisné stredisko a požiadajte o opravu.
- Námrazu neoškrabávajte nožom ani ostrými predmetmi. Mohlo by dôjsť k poškodeniu chladiaceho okruhu a vytečené chladivo môže spôsobiť požiar alebo poškodenie zraku.
- Neinštalujte spotrebič vo vlhkom, masťnom alebo prašnom prostredí, zabráňte pôsobeniu priamych slnečných lúčov alebo vody.
- Neinštalujte spotrebič v blízkosti zdrojov tepla alebo horľavých materiálov.
- Nepoužívajte predlžovacie káble ani adaptéry.
- Neťahajte a neohýbajte napájací kábel, nedotýkajte sa zásuvky mokrymi rukami.
- Vyhňte sa poškodeniu zástrčky alebo kábla napájania; mohlo by dôjsť k úrazu elektrickým prúdom alebo požiaru.
- Odporúčame udržiavať zástrčku v čistote. Nánosy prachu na zástrčke môžu spôsobiť požiar.
- Nepoužívajte žiadne mechanické zariadenia na urýchlenie procesu odmrazovania.
- Na urýchlenie procesu odmrazovania v žiadnom prípade nepoužívajte otvorený plameň alebo elektrické zariadenia, ako sú ohrievače alebo parné čističe, sviečky, olejové lampy a podobné.
- Nepoužívajte ani neukladajte horľavé spreje, ako sú farby v spreji, v blízkosti chladničky. Mohlo by dôjsť k explózií alebo požiaru.
- V priestore na skladovanie potravín nepoužívajte elektrické spotrebiče, ak sa nejedná o spotrebiče odporúčané výrobcom.
- Neskladujte horľavé alebo vysoko prchavé látky, ako je éter, benzín, LPG, propán, spreje, lepidlá, čistý alkohol atď. Tieto látky by mohli spôsobiť výbuch.
- V chladničke neskladujte lieky alebo materiály určené pre výskum. Ak sa má skladovať materiál, ktorý vyžaduje presné riadenie teploty, môže dôjsť k jeho znehodnoteniu alebo môže dôjsť k nekontrolovanej reakcii, čo môže znamenať riziko.
- Otvory na vetranie spotrebiča alebo skrinky, v ktorej je spotrebič zabudovaný, udržiavajte nezablokované.
- Na hornú stranu spotrebiča nedávajte predmety alebo nádoby s vodou.
- Chladničku neopravujte. Všetky opravy musí vykonávať len kvalifikovaný technik.
- Tento spotrebič môžu používať deti staršie ako 8 rokov a osoby so zníženými fyzickými, zmyslovými alebo mentálnymi schopnosťami alebo s nedostatkom skúseností za predpokladu, že je nad nimi primeraný dozor alebo sú poučené o tom, ako spotrebič používať bezpečne a za predpokladu, že rozumejú možným rizikám.

Likvidácia starého spotrebiča



Ak zaistíte správnu likvidáciu tohto spotrebiča, zabránite možným negatívnym vplyvom na životné prostredie a ľudské zdravie, ku ktorým by mohlo dôjsť pri nevhodnom spracovaní odpadov z tohto spotrebiča na konci jeho životnosti.

Pri správnej likvidácii tohto spotrebiča je možné získať cenné suroviny!

Spotrebič má označenie zhody so Smernicou o starých elektrických a elektronických zariadeniach Európskeho parlamentu a rady 2012/19/EU (WEEE).

Symbol na spotrebiči znamená, že s týmto spotrebičom nie je možné zaobchádzať ako s bežným domovým odpadom, ale že ho musíte odovzdať do zberného dvora, ktorý zaisťuje recykláciu elektrických a elektronických zariadení.

Likvidácia sa musí vykonávať v súlade s platnými predpismi pre zaobchádzanie s odpadmi.

Podrobnejšie informácie o zaobchádzaní s týmto spotrebičom a jeho recyklácii získate od príslušných úradov (zaoberajúcich sa ekológiou a životným prostredím), spoločnosti, ktorá zaisťuje zvoz domáceho odpadu alebo v obchode, kde ste spotrebič zakúpili.

Odrežte a zlikvidujte napájací kábel a zástrčku. Skôr ako dôjde k správnej likvidácii, zabráňte poškodeniu potrubia, ktoré obsahuje plyné chladivo. Baliace materiály zlikvidujte podľa platných predpisov.

ZHODA S PREDPISY



Tento spotrebič v miestach, ktoré prichádzajú do styku s potravinami, je v zhode s požiadavkami Nariadenia Európskej rady a parlamentu ES č. 1935/2004. Spotrebič je v zhode s Nariadeniami Európskej rady a parlamentu 2004/1 08/ES, 2006/95ES a následných dodatkov.

INŠTALÁCIA

VAROVANIA:

- Neinštalujte spotrebič vo vlhkom alebo mokrom prostredí. Mohlo by dôjsť k poškodeniu tesnenia. V takom prostredí na povrchu spotrebiča kondenzuje a akumuluje voda.
- Neumiestňujte spotrebič do exteriéru, v blízkosti zdroja tepla alebo na priame slnečné žiarenie.

Spotrebič správne funguje v rozsahu okolitých teplôt:

+10 +32 °C pre klimatickú triedu SN

+16 +32 °C pre klimatickú triedu N

+16 +38 °C pre klimatickú triedu ST

+16 +43 °C pre klimatickú triedu T

(Vid' výrobný štítok na spotrebiči)

- Na hornú stranu spotrebiča nedávajte nádoby s tekutinami.
- Skôr ako začnete spotrebič používať, počkajte najmenej 3 hodiny po jeho konečnom umiestnení.

PRIPOJENIE K ELEKTRICKEJ SIETI

Po preprave spotrebiča ho postavte zvislo a počkajte najmenej 2 až 3 hodiny predtým ako ho pripojíte k elektrickej sieti. Skôr ako zasuniete zástrčku do zásuvky, skontrolujte, že:

- Je zásuvka uzemnená a zodpovedá predpisom.
- Je zásuvka dimenzovaná na prúdové zaťaženie spotrebičom podľa výrobného štítku spotrebiča.
- Napätie napájania zodpovedá údajom na výrobnom štítku chladničky.
- Zásuvka je kompatibilná so zástrčkou spotrebiča. Ak zástrčka nepasuje, o výmenu požiadajte kvalifikovaného elektrikára.
- Po inštalácii spotrebiča zaistíte, aby bola zástrčka ľahko prístupná.
- Kábel napájania sa nesmie ohýbať ani stláčať.
- Kábel napájania je nutné pravidelne kontrolovať. Vymeniť ho môže len poverený technik.
- Ak nie je tieto bezpečnostné pokyny dodržané, výrobca nenesie žiadnu zodpovednosť.

ÚSPORA ENERGIE

Pre lepšiu úsporu energie odporúčame:

- Inštalujte spotrebič mimo zdroja tepla a nevystavujte ho priamemu slnečnému žiareniu a postavte ho do dobre vetranej miestnosti.
- Do chladničky nevkladajte teplé pokrmu, aby ste zabránili zvýšeniu vnútornej teploty a nepretržitému chodu kompresora.
- Spotrebič nepreplňajte, aby ste zaistili správnu cirkuláciu vzduchu.
- Odmrazte spotrebič v prípade nahromadenia námrazy (viď Odmrazovanie) pre lepší prenos chladu.
- V prípade výpadku elektrickej energie nechajte dvierka spotrebiča zatvorené.
- Dvierka spotrebiča otvárajte čo najmenej.
- Nenastavujte nadmerne nízku teplotu chladenia.
- Odstráňte prach nahromadený na zadnej strane spotrebiča.

ZABRÁŇTE HLUKU

Počas prevádzky spotrebič vydáva určité bežné zvuky, ako sú:

- HUČANIE - kompresor je v prevádzke.
- ŠUŠŤANIE A SYČANIE - prúdenie chladiva v rúrkach.
- CVAKANIE A ŤUKANIE - vypnutie kompresora.

Rady na stlmenie vibrácií a hluku:

- SPOTREBIČ NESTOJÍ ROVNO: nastavte nožičky pre vyváženie.
- Nádoby sa vzájomne dotýkajú: Zabráňte kontaktu medzi nádobami a sklom.
- Spotrebič je v kontakte: inštalujte spotrebič v dostatočnej vzdialenosti od ďalšieho nábytku alebo iných elektrických spotrebičov.
- Zásuvky, priehradky, koše vibrujú: skontrolujte správnu inštaláciu vnútorného príslušenstva.

POZNÁMKA:

Plynné chladivo vydáva zvuk, aj keď je kompresor vypnutý; nepredstavuje to poruchu, ale normálny stav. Ak počujete v spotrebiči cvaknutie, je to normálny stav spôsobený roztáhovaním rôznych materiálov.

ODSTRÁNENIE MOŽNÝCH PROBLÉMOV

Ak máte problémy so spotrebičom, kontaktujte naše servisné stredisko. Drobné problémy ale môžete často vyriešiť svojpomocne. Problémy môžu byť spôsobené nesprávnym použitím alebo inštaláciou a tieto podmienky môžete zmeniť.

CHLADNIČKA NEFUNGUJE

- Uistite sa, že je zástrčka správne zasunutá v zásuvke.
- Uistite sa, že termostat nie je nastavený na „0“ alebo Stop.
- Uistite sa, že je v elektrickej sieti prúd.

CHLADNIČKA NECHLADÍ DOSTATOČNE

- Uistite sa, že je termostat nastavený správne. Nastavte na vyššiu hodnotu.
- Nenechávajte dvierka spotrebiča otvorené nadmerne dlho.
- Uistite sa, že ste nevložili nadmerné množstvo potravín.
- Do spotrebiča nedávajte horúce potraviny.

VEĽMI VEĽKÉ MNOŽSTVO NÁMRAZY

- Nenechávajte dvierka otvorené veľmi dlhý čas. Chladničku odpojte, odmrazte a potom opäť zapnite.
- Skontrolujte, či nie je termostat nastavený na veľmi nízku teplotu (vysoká hodnota). Zvoľte nižšie nastavenie.

NADMERNÁ KONDENZÁCIA

- Neotvárajte dvierka na veľmi dlhý čas.
- Do spotrebiča nedávajte naraz veľké množstvo čerstvých potravín.
- Do spotrebiča nedávajte horúce potraviny.

VODA V CHLADIACOM PRIESTORE

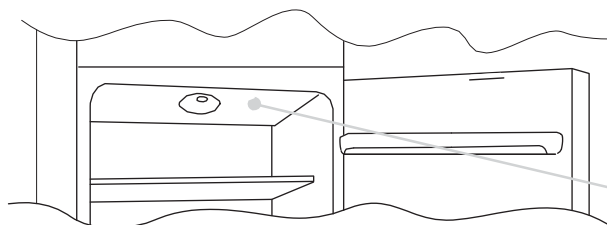
- Pár kvapiek na dne chladiaceho priestoru je úplne normálne, hlavne ak je v miestnosti vyššia vlhkosť.
- Skontrolujte, či nie je upchatý odtokový otvor.

OSVETLENIE NEFUNGUJE

- Skontrolujte, či je pripojená zástrčka.
- Uistite sa, či je prúd v elektrickej sieti.
- Postupujte podľa pokynov v návode. V prípade potreby kontaktujte autorizované servisné stredisko a oznámte model spotrebiča a sériové číslo z výrobného štítku.

VSTAVANÝ SPOTREBIČ

Ovládací panel



Ovládač termostatu sa nachádza v hornej časti spotrebiča. Pre kontrolu funkčnosti spotrebiča sa uistite, či nie je ovládač nastavený na „0“.

ODMRAZOVANIE

Odmrazovanie chladniaceho priestoru sa vykonáva pri tomto spotrebiči automaticky.



Malé množstvo kvapiek na zadnej stene spotrebiča počas prevádzky je normálne.

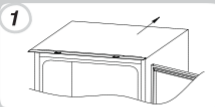
Uistite sa, či je odtokový otvor čistý a či sa potraviny nedotýkajú stien spotrebiča.

Tu sa nachádza výrobný štítek: obsahuje dáta potrebné pre autorizovaný servis v prípade poruchy.

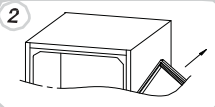
Dôležité: Ak je okolitá teplota veľmi vysoká, spotrebič môže byť v prevádzke nepretržite, čo vedie k nadmernej tvorbe námrazy na vnútorných stenách spotrebiča. V takom prípade nastavte ovládač termostatu na teplejšie nastavenie (1 - 2).

ZMENA SMERU OTVÁRANIA DVIEROK

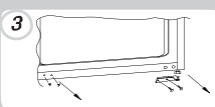
Skrutkovačom odstráňte horný záves.



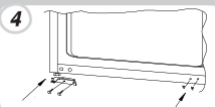
Zložte dverka.



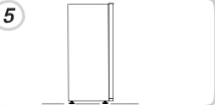
Odstráňte dolný záves a zásepky a naložte ich na opačnú stranu.



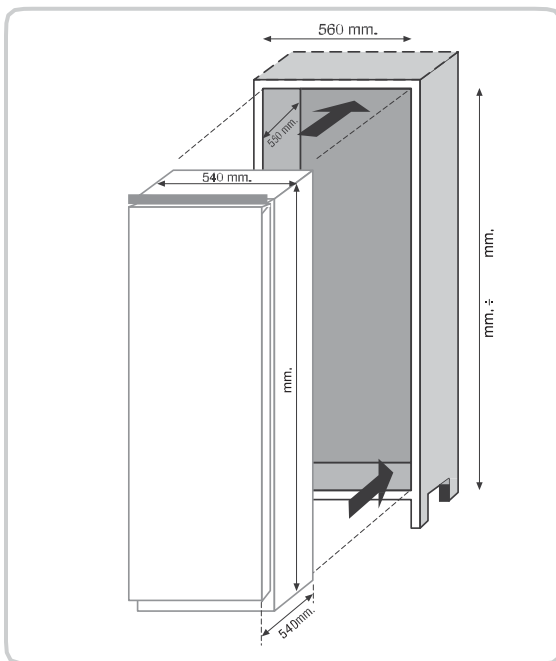
Naložte záves na opačnú stranu.



Naložte dverka.

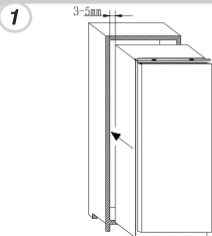


ROZMERY SPOTREBIČA A PRIESTORU PRE ZABUDOVANIE



INŠTALÁCIA SPOTREBIČA DO SKRINKY

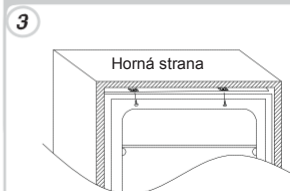
Vložte spotrebič do skrinky tak, aby boli závesy dvierok spotrebiča na druhej strane ako závesy dvierok skrinky a nechajte medzeru 3



Skontrolujte zarovnanie horného panela skrinky.



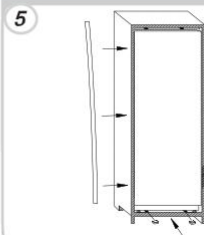
Po zarovnaní spotrebiča a skrinky nasrutkujte hornú časť spotrebiča ku skrinke.



Priskrutkujte dolnú časť spotrebiča.



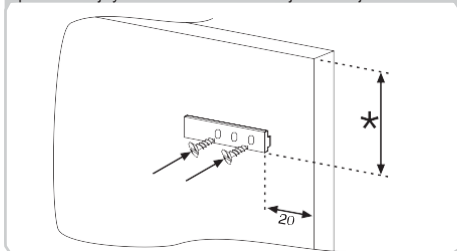
Umiestnite tesnenie spotrebiča, v prípade potreby odrežte presahujúcu časť. Na dolnú časť naložte plastové kryty.



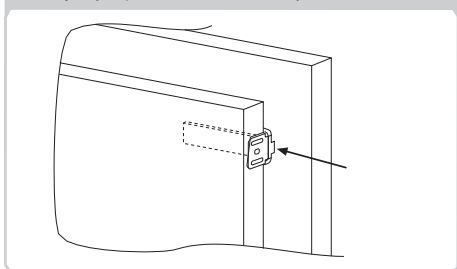
PRIPEVNIENIE PANELOV SKRINKY K DVIERKAM SPOTREBIČA

Spotrebič je vybavený úchyty pre spárovanie dverí spotrebiča s panelmi skrine (koľajničky).

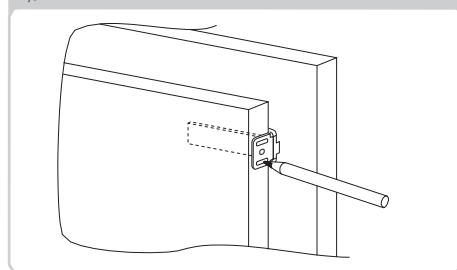
Upevnite koľajničku na vnútornú stranu panela skrine v požadovanej výške a asi 20 mm od vonkajšieho okraja dverí.



Otvorte dvere skrine a chladničky. Umiestnite vstavaný záväzkač do koľajničky a upevnite na dvere chladničky.



Označte body pre skrutky a vyvŕtajte otvory vrtákom s priemerom 2,5 mm.



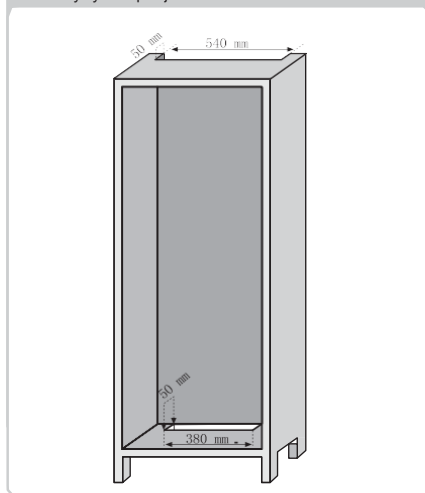
OPATRENIA PRE SPRÁVNE FUNGOVANIE

Po zabudovaní spotrebiča prisuňte zadnú stranu skrine do kontaktu so stenou. Zabráňte tak prístupu k priestoru kompresora.

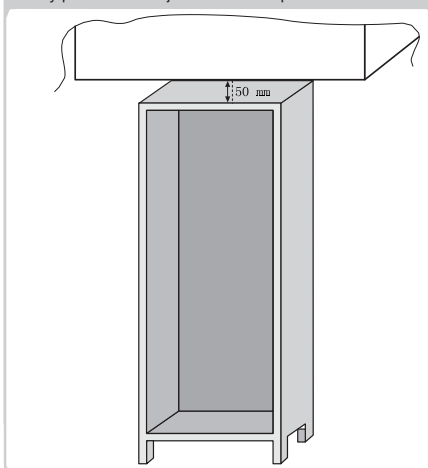
Aby spotrebič správne fungoval, musí byť zaistená dostatočná cirkulácia vzduchu na chladenie kondenzátora umiestneného v zadnej časti spotrebiča.

Preto musí byť skriňa vybavená odvodom vzduchu na zadnej strane, ktorého horný otvor nesmie byť ničím blokovaný a otvorom pre nasávanie vzduchu, ktorý bude zakrytý mriežkou.

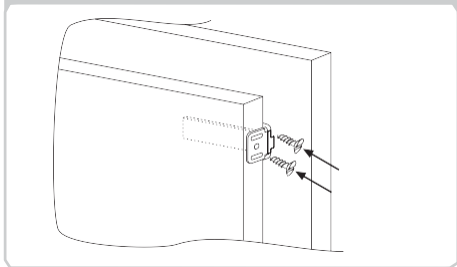
Rozmery výrezu pre jednotku



Voľný priestor medzi jednotkou a stropom.



Pripevnite dvere spotrebiča k panelu skrine a použite pri tom zavádzачe pre určenie polohy.



Informácie o likvidácii opotrebovaného elektrického zariadenia (súkromné domácnosti)



Tento symbol na produktoch a/alebo na priložených dokumentoch znamená, že sa pri likvidácii nesmú elektrické a elektronické zariadenia miešať so všeobecným domácim odpadom.

V záujme správneho obhospodarovania, obnovy a recyklácie odveďte, prosím, tieto produkty na určené zberné miesta, kde budú prijaté bez poplatku. V niektorých krajinách je možné tieto produkty vrátiť priamo miestnemu maloobchodu v prípade, ak si objednáte podobný nový výrobok.

Správna likvidácia týchto produktov pomôže ušetriť hodnotné zdroje a zabrániť možným negatívnym vplyvom na ľudské zdravie a prostredie, ktoré môžu inak vzniknúť v dôsledku nesprávneho zaobchádzania s odpadom. Bližšie informácie o najbližšom zbernom mieste získate na miestnom úrade.

V prípade nesprávnej likvidácie odpadu môžu byť uplatnené pokuty v súlade s platnou legislatívou.

Pre právnické osoby v Európskej únii

Ak potrebujete zlikvidovať opotrebované elektrické a elektronické zariadenia, bližšie informácie získate od svojho miestneho predajcu alebo dodávateľa.

Informácie o likvidácii v krajinách mimo Európskej únie

Tento symbol je platný len v Európskej únii. Ak si želáte zlikvidovať toto zariadenie, obráťte sa na miestny úrad alebo predajcu a poinformujte sa o správnom spôsobe likvidácie tohto typu odpadu.