



NÁVOD NA OBSLUHU

**SKRIŇOVÁ MRAZNIČKA**



Ďakujeme vám, že ste si zakúpili tento spotrebič.

Skôr ako budete mrazničku používať, prečítajte si pozorne pokyny v tomto návode na obsluhu, aby ste maximalizovali jej výkon. Uchovajte dokumentáciu pre následné použitie alebo pre nového majiteľa. Tento spotrebič je určený výhradne na použitie v domácnosti alebo podobných zariadeniach, ako sú:

- kuchynky pre zamestnancov v dielniach, kanceláriách a iných pracovných prostrediach
- farmy, hotely, motely a iné typy rezidencií
- nočľahárne typu (B & B)
- cateringové služby a podobné aplikácie, kde nejde o maloobchodný predaj

Tento spotrebič sa môže používať len na uskladnenie potravín. Akékoľvek iné využitie sa považuje za nebezpečné a výrobca nenesie zodpovednosť za akékoľvek škody. Odporúčame vám, aby ste si prečítali záručné podmienky. Aby ste dosiahli čo najlepší možný výkon a bezproblémovú prevádzku svojho spotrebiča, je veľmi dôležité, aby ste si pozorne prečítali tieto pokyny. Pokiaľ nebudete dodržiavať tieto pokyny, môžete stratiť nárok na bezplatný servis v záručnej lehote.

## BEZPEČNOSTNÉ INFORMÁCIE

Tento návod obsahuje množstvo dôležitých bezpečnostných informácií. Odporúčame vám uchovať tieto pokyny na bezpečnom mieste, aby boli ľahko dostupné a používanie spotrebiča bolo bezproblémové.

Mraznička obsahuje plyné chladivo (R600a: izobután) a izolačný plyn (cyklopentán).

Tieto plyny sú šetrné k životnému prostrediu, ale sú horľavé.



Upozornenie: nebezpečenstvo požiaru

Pokiaľ dôjde k poškodeniu okruhu chladiva:

- nepribližujte sa s otvoreným ohňom a zdrojom horenia.

Dôkladne vetrajte miestnosť, v ktorej je spotrebič umiestnený.

## VAROVANIA!

- Počas čistenia/premiestňovania spotrebiča musíte dať pozor, aby ste sa nedotkli kovových drôtov výmenníka tepla na zadnej strane spotrebiča. Mohli by ste si poraniť prsty alebo ruku, prípadne poškodiť spotrebič.
- Spotrebič nie je konštruovaný na umiestnenie na inom spotrebiči. Nepokúšajte sa sadať si alebo stúpať na spotrebič. Nie je na to konštruovaný. Mohli by ste sa poraniť alebo poškodiť spotrebič.
- Počas prenášania/presúvania spotrebiča dbajte, aby sa prírodný kábel nezachytil pod spotrebičom. Mohlo by dôjsť k prerezaniu alebo poškodeniu prírodného kábla.
- Pri umiestňovaní svojho spotrebiča dajte pozor, aby sa nepoškodila podlaha, potrubie, steny atď. Nepremiestňujte spotrebič ťahaním za veko alebo rukoväť. Nenechajte deti, aby sa so spotrebičom hrali alebo manipulovali s ovládačmi. Pokiaľ nebudú tieto pokyny dodržané, naša spoločnosť sa zrieka všetkej zodpovednosti.
- Neinštalujte spotrebič vo vlhkom, mastnom alebo prašnom prostredí, zabráňte pôsobeniu priamych slnečných lúčov alebo vody.
- Neinštalujte spotrebič blízko zdrojov tepla alebo horľavých materiálov.
- Pokiaľ dôjde k výpadku prúdu, neotvárajte veko. Zamrznuté potraviny by nemali byť ovplyvnené, pokiaľ bude výpadok prúdu kratší ako 20 hodín. Pokiaľ je výpadok prúdu dlhší, je potrebné potraviny skontrolovať a ihneď skonzumovať, alebo uvariť a potom znovu zmraziť.
- Pokiaľ zistíte, že veko mrazničky sa ťažko otvára, hneď ako ho zatvoríte, nemajte obavy. Je to spôsobené rozdielom tlaku, ktorý sa vyrovná, a budete môcť veko otvoriť za niekoľko minút.

- Nepripájajte spotrebič k napájaniu elektrickým prúdom, pokiaľ nie sú odstránené všetky obaly a chrániče na prepravu.
- Pokiaľ bol spotrebič prepravovaný vo vodorovnej polohe, pred zapnutím ho nechajte odstáť aspoň 4 hodiny, aby sa usadil olej v kompresore.
- Táto mraznička sa môže používať len na účely, na ktoré bola vyrobená (tzn. uskladnenie a zmrazenie potravín).
- V mrazničke neskladujte lieky alebo materiály určené pre výskum. Pokiaľ budete skladovať materiál, ktorý vyžaduje prísnu kontrolu teploty skladovania, je možné, že dôjde k jeho znehodnoteniu alebo môže dôjsť k nekontrolovanej reakcii a vzniku nebezpečenstva.
- Pred akoukoľvek manipuláciou so spotrebičom, odpojte prívodný kábel od zásuvky.
- Pri dodaní skontrolujte, či nie je spotrebič poškodený a či všetky súčasti a príslušenstvo sú v dokonalom stave.
- Pokiaľ dôjde k úniku chladiva, nedotýkajte sa zásuvky a nepoužívajte otvorený oheň. Otvorte okno a vyvetrajte. Potom zavolajte servisné stredisko a požiadajte o opravu.
- Nepoužívajte predlžovacie káble alebo adaptér.
- Neťahajte a neohýbajte prívodný kábel, nedotýkajte sa zásuvky mokрыmi rukami.
- Vyhnite sa poškodeniu zástrčky alebo prívodného kábla; mohlo by dôjsť k úrazu elektrickým prúdom alebo požiaru.
- Neumiestňujte ani neukladajte horľavé alebo vysoko prchavé látky, ako sú éter, benzín, LPG, propán, aerosolové nádoby, lepidlá, čistý alkohol atď. Tieto materiály môžu spôsobiť výbuch.
- Pokiaľ je prívodný kábel poškodený, musí ho vymeniť výrobca, jeho servisný technik alebo podobne kvalifikovaný technik, aby nedošlo ku vzniku nebezpečných situácií.
- V blízkosti mrazničky nepoužívajte ani neukladajte horľavé spreje, ako sú farby v spreji. Mohlo by dôjsť k výbuchu alebo požiaru.
- Na hornú stranu spotrebiča neodkladajte predmety alebo nádoby s vodou.
- Neodporúčame používať predlžovacie káble ani sieťový adaptér.
- Nelikvidujte spotrebič spálením. Počas prepravy a používania spotrebiča dbajte, aby nedošlo k poškodeniu okruhu/potrubia chladiva. V prípade poškodenia nevystavujte spotrebič ohňu, zdrojom vznietenia a ihneď vyvetrajte miestnosť, v ktorej je spotrebič umiestnený.
- Systém chladenia umiestnený za a vo vnútri mrazničky obsahuje chladivo. Zabráňte poškodeniu potrubia.
- Vo vnútri priestoru pre skladovanie potravín v spotrebiči nepoužívajte elektrické spotrebiče, ak sa nejedná o spotrebiče odporúčané výrobcom.
- Nepoškodte okruh chladiva.
- Nepoužívajte mechanické nástroje ani inak neurýchľujte proces rozmrazovania. Používajte iba prostriedky odporúčané výrobcom.

- Otvory na ventiláciu spotrebiča alebo skrine, v ktorej je spotrebič zabudovaný, udržiajte voľné bez prekážok.
- Na odstraňovanie námrazy nepoužívajte špicaté alebo ostré predmety.
- Nedotýkajte sa vnútorných chladiacich prvkov, a to hlavne ak máte mokré ruky, pretože by ste sa mohli popáliť alebo poraniť.
- Na odmrázovanie nikdy nepoužívajte sušič vlasov, elektrické ohrievače a iné podobné elektrické spotrebiče.
- Námrazu neškrabte nožom alebo ostrými predmetmi. Mohlo by dôjsť k poškodeniu okruhu chladiča a vytečené chladiivo môže spôsobiť požiar alebo poškodenie zraku.
- Nepoužívajte žiadne mechanické zariadenia pre urýchlenie procesu rozmrazovania.
- Je absolútne nevyhnutné zabrániť používaniu otvoreného ohňa alebo elektrických prístrojov, ako sú ohrievače, parné čističe, sviečky, olejové lampy atď., pre zrýchlenie fázy rozmrazovania.
- Okolie kompresora nikdy neumývajte vodou. Po vyčistení ho dôkladne utrite suchou handrou, aby ste zabránili korózii.
- Odporúča sa udržiavať zástrčku v čistote. Nánosy prachu na zástrčke môžu spôsobiť požiar.
- Spotrebič je určený a vyrobený iba na použitie v domácnosti.
- Tato záruka nadobudne platnosť, pokiaľ je spotrebič inštalovaný alebo používaný v komerčných alebo nerezidenčných priestoroch.
- Tento spotrebič musí byť správne inštalovaný, umiestnený a používaný v súlade s pokynmi uvedenými v brožúre „Pokyny pre používateľa“.
- Tato záruka je platná iba pre nové spotrebiče a nie je prenosná, ak je spotrebič opäť predaný.
- Naša spoločnosť vylučuje zodpovednosť za náhodné alebo následné škody.
- Záruka v žiadnom prípade neruší vaše práva vyplývajúce z predpisov alebo zákonov.
- Mrazničku neopravujte. Všetky opravy musí vykonávať len kvalifikovaný opravár.

## **BEZPEČNOSŤ DETÍ!**

- Pokiaľ likvidujete spotrebič so zámkou alebo poistkou na dverách, zaistite, aby boli dvierka v bezpečnej polohe, aby sa v spotrebiči nemohli zatvoriť deti.
- Tento spotrebič môžu používať deti staršie ako 8 rokov a osoby s obmedzenými fyzickými, senzorickými alebo mentálnymi schopnosťami alebo osoby neskúsené a nevedomé za predpokladu, že je zaistený dostatočný dozor alebo sú poskytnuté dostatočné pokyny, ako používať spotrebič bezpečným spôsobom, a že osoby rozumejú možným rizikám.
- Deti sa nesmú so spotrebičom hrať. Čistenie a používateľskú údržbu nesmú vykonávať deti bez dozoru.

# 1. POPIS SPOTREBIČA



Váš spotrebič je vybavený nasledovne:

- 1 priehradka na dvierkach
- 1 pätku
- 6 šuplíkov

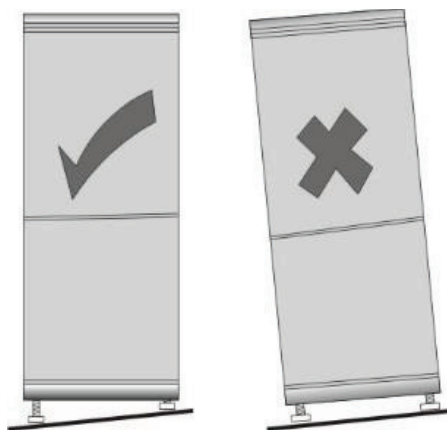
## 2. POKYNY NA INŠTALÁCIU

### Umiestnenie

Pri výbere miesta pre mrazničku sa uistite, že podlaha je rovná a pevná a že miestnosť je dobre vetraná a má priemernú izbovú teplotu medzi 10 °C a 43 °C. Vyhnite sa umiestneniu mrazničky v blízkosti zdrojov tepla, napríklad sporáku, kotla alebo radiátora. Taktiež sa vyhnite priamemu slnečnému žiareniu vo vonkajších budovách alebo v presvetlených halách. Pokiaľ umiestňujete mrazničku vo vonkajšej budove, ako je garáž alebo prístavba, zaistite, aby bola umiestnená mimo vlhkosti, aby nedochádzalo k tvorbe kondenzácie na skrinke mrazničky. Nikdy neumiestňujte mrazničku do výklenku steny ani do vstavanej skrine alebo nábytku. Keď mraznička pracuje, mriežka na zadnej strane môže byť horúca a steny sa môžu zahrievať. Preto je potrebné mrazničku inštalovať tak, aby za jej zadnou stranou bol voľný priestor najmenej 9 cm a po stranách 10 cm. Mrazničku nezakrývajte žiadnym krytom.

### Vyrovnanie mrazničky

Pokiaľ nie je mraznička vyrovnaná, má to vplyv na zarovnanie dvierok a magnetických tesnení a môže preto dôjsť k nesprávnej funkcii mrazničky. Keď sa nachádza mraznička na mieste, kde ju chcete mať, nastavte rovinu otáčaním vyrovnávacej nožičky na prednej strane.



### Čistenie pred použitím

Utrite vnútorný priestor mrazničky pomocou slabého roztoku jedlej sódy. Potom vykonajte opláchnutie teplou vodou pomocou vlhkej špongie alebo handričky. Koše a poličky umyte v teplej mydlovej vode a pred vrátením do mrazničky ich celkom vysušte.

### Pred pripojením

Skontrolujte, či máte k dispozícii zásuvku, ktorá je kompatibilná so zástrčkou dodávanou s mrazničkou.

**NEZAPÍNAJTE MRAZNIČKU SKÔR AKO ŠTYRI HODINY PO PREPRAVE.**

Chladiaca kvapalina potrebuje čas, aby sa mohla usadiť. Pokiaľ spotrebič vypnete, vždy počkajte 30 minút, kým ho opäť zapnete, aby sa chladiaca kvapalina mohla usadiť.

### Pred naplnením mrazničky

Pred uložením potravín do mrazničky ju zapnite a počkajte 24 hodín, aby ste sa uistili, že funguje správne, a aby sa mraznička mohla vychladiť na správnu teplotu.

### Tipy pre úsporu energie

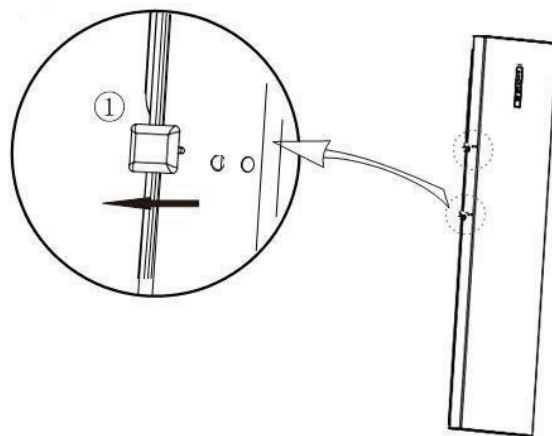
- Spotrebič by mal byť umiestnený v najchladnejšej časti miestnosti, z dosahu spotrebičov produkujúcich teplo alebo výhrevných vedení a mimo priameho slnečného žiarenia.
- Pred vložením do spotrebiča nechajte teplé jedlo vychladnúť na izbovú teplotu. Preťaženie spotrebiča spôsobuje, že kompresor musí byť v prevádzke dlhší čas. Potraviny, ktoré sú zmrazené veľmi pomaly, môžu stratiť svoju kvalitu alebo sa pokaziť.
- Zaistite, aby boli potraviny správne zabalené, a pred vložením do spotrebiča utrite nádoby do sucha. Zníži sa tak tvorba námrazy vo vnútri spotrebiča.
- Skladovací kôš spotrebiča by nemal byť vystlaný hliníkovou fóliou, voskovým papierom ani papierovými utierkami.
- Vložky narušujú cirkuláciu studeného vzduchu a znižujú tak efektívnosť spotrebiča.
- Usporiadajte a označte potraviny, aby sa obmedzil čas otvárania dvierok a zabránilo sa dlhému hľadaniu. Vyberte naraz toľko položiek, koľko potrebujete, a zatvorte čo najskôr dvierka.

#### ➤ Montáž rukoväti dvierok

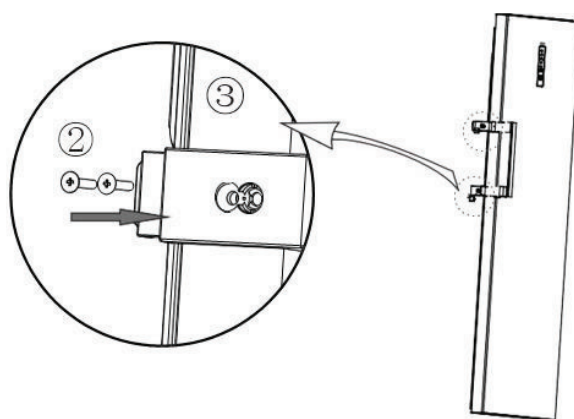
Pred montážou príslušenstva sa musíte uistiť, že je mraznička odpojená od napájania.

Nástroje, ktoré si musí používateľ zaobstarať: krížový skrutkovač

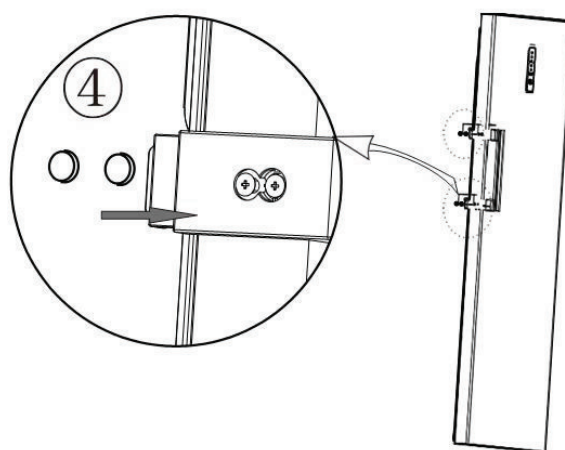
14. Odstráňte vložený kolík ①.



1. Nastavte rukoväť (3) na montážny otvor a dotiahnite skrutku (2).

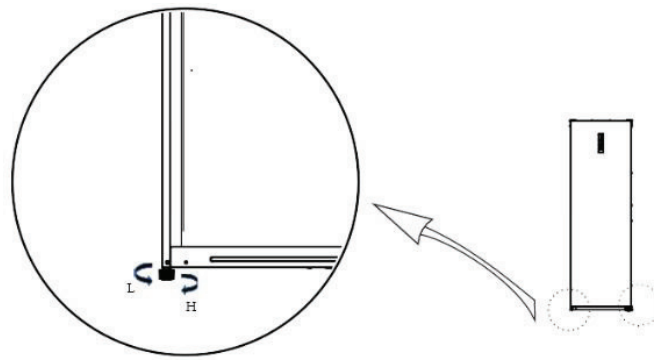


2. Nasadíte krytku matice (4) na otvor rukoväti.



#### ➤ Vyrovnávacie nožičky

Pred montážou príslušenstva sa musíte uistiť, že je mraznička odpojená od napájania.



- Otáčajte nožičkami v smere hodinových ručičiek, aby sa mraznička zdvihla;
- Otáčajte nožičkami proti smeru hodinových ručičiek, aby sa mraznička znížila;
- Nastavte pravú a ľavú nožičku podľa vyššie uvedených postupov na horizontálnu úroveň.

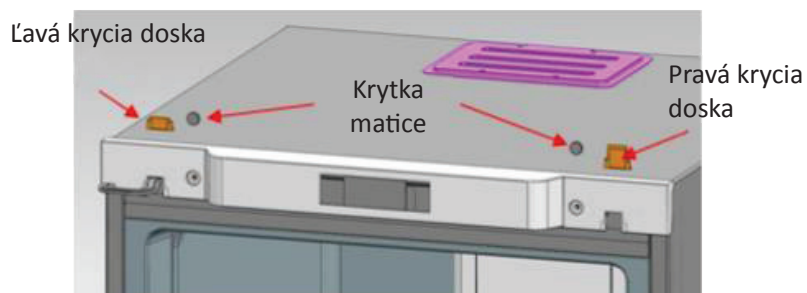


### ➤ Zmena dvierok vpravo–vľavo

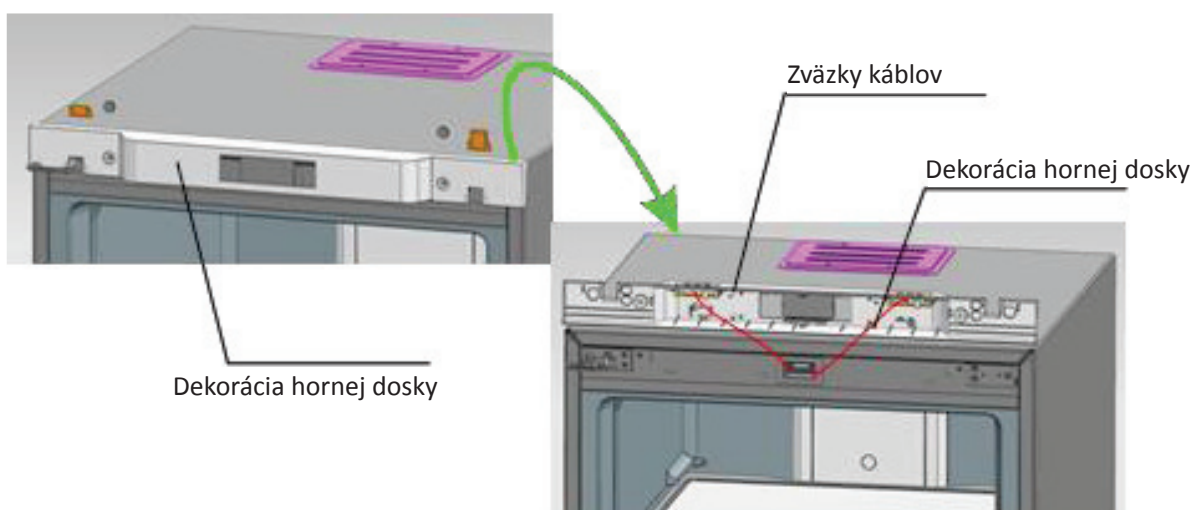
Pred montážou príslušenstva sa musíte uistiť, že je mraznička odpojená od napájania.

Nástroje: krížový skrutkovač a 8 mm nástavec a račňa.

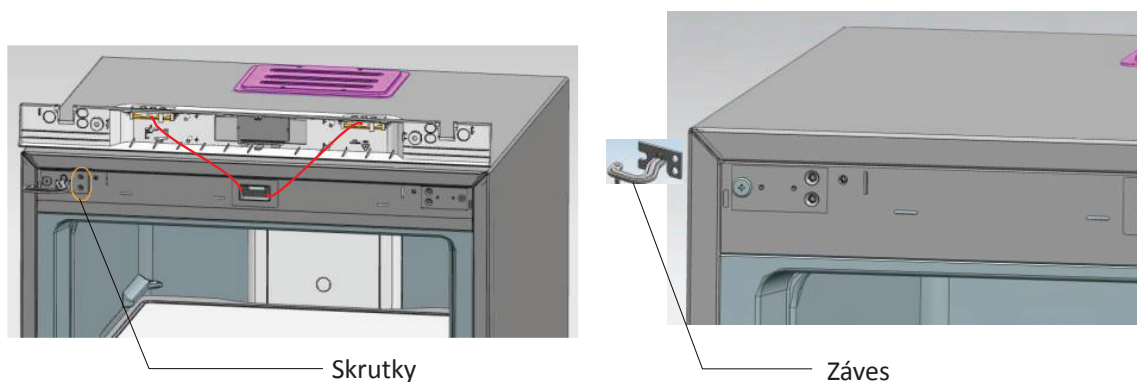
1. Z hornej dosky odstráňte dve krytky matíc a dve krycie dosky závesov (otvorte dvierka smerom doprava).



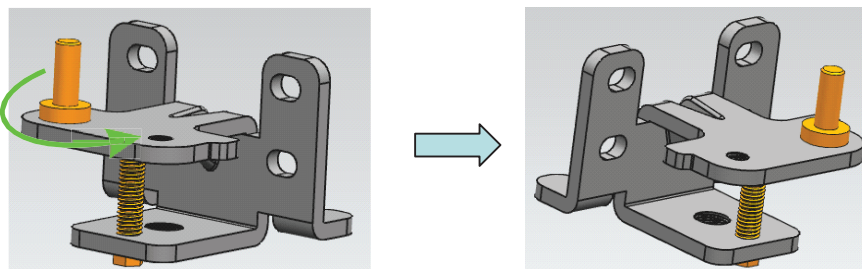
2. Z hornej dosky odstráňte dekoračné súčasti.



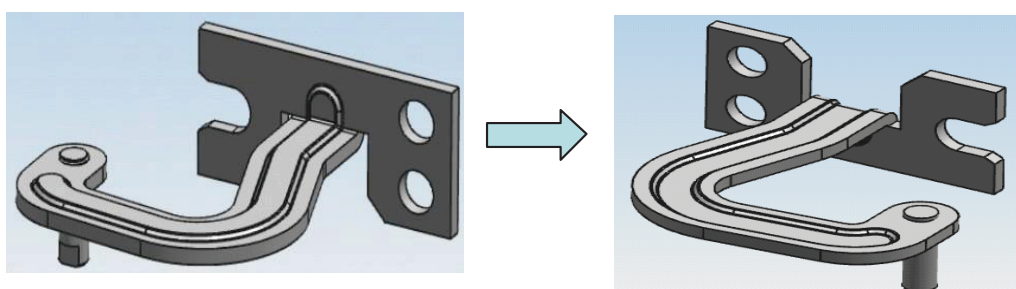
3. Vyberte dve skrutky pripevňujúce závesy, vyťahnite závesy z jednej strany von a súčasne demontujte dvierka. Nakoniec odstráňte závesy z dvierok.



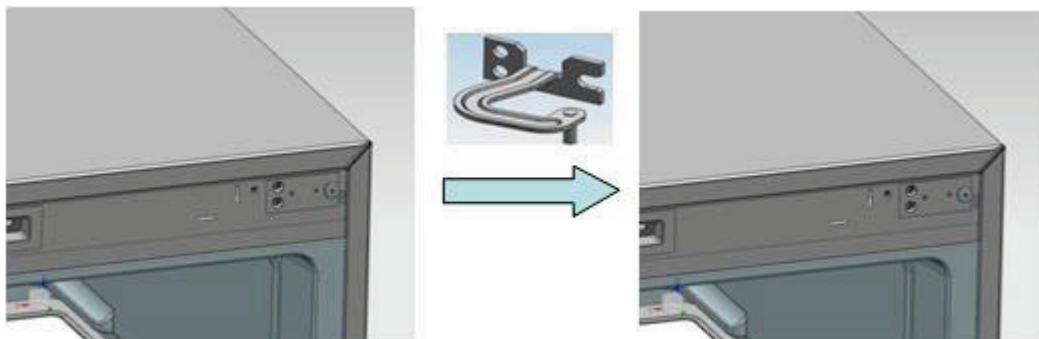
4. Opäť zostavte os dolného závesu: demontujte os pôvodného závesu a zostavte ju do zobrazenej pozície.



5. Opäť zostavte os horného závesu: demontujte os závesu a zostavte tak, že ju otočíte z druhej strany otvoru pre skrutku.



6. Namontujte pevný diel horného závesu (vľavo) na pravú stranu.

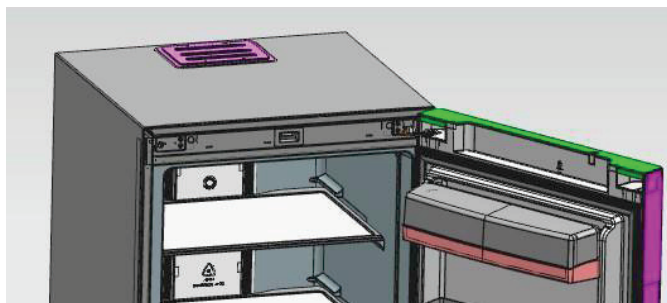


7. Namontujte dolný záves na pravú stranu chladničky.

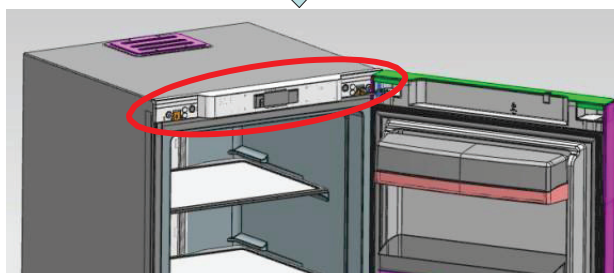
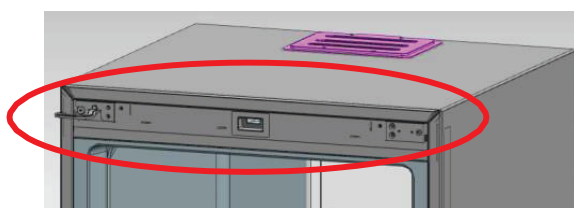


Dolný záves

8. Najskôr namontujte horné závesy do príslušných otvorov osí na pravej strane (na dvierkach), potom umiestnite dvierka na dolné závesy, zatlačte horné závesy do pevných dielov závesov a nakoniec horné závesy pripevnite.



9. Namontujte dekoráciu hornej dosky, krytku matíc a krycie dosky závesov.



## 3. POKYNY NA POUŽÍVANIE


### KONTROLNÝ PANEL





Pri prvom zapnutí je spotrebič nastavený na -18 °C. Potom po každom ďalšom zapnutí bude mraznička spustená v súlade s uloženou teplotou.



Keď sú dvierka otvorené, displej bude svietiť celý čas a prestane svietiť 30 sekúnd po zatvorení dvierok alebo po vykonaní operácie pomocou tlačidiel.

#### **Spustenie a vypnutie**


Aby ste mrazničku zapli alebo vypni, stlačte tlačidlo nastavení na 3 sekundy . V režime vypnutia prestanú všetky tlačidlá reagovať a kompresor taktiež, s výnimkou tlačidla ON/OFF (Zapnuté/Vypnuté) (tlačidlo B).

#### **Úprava teploty**



Ak chcete upraviť teplotu mrazničky, musíte súčasne stlačiť tlačidlo nastavení  a . Teplota bude blikať a v tej chvíli môžete nastaviť teplotu medzi -16 a -24 °C.


Hneď ako zvolíte požadovanú teplotu, mraznička sa po 5 sekundách na túto požadovanú teplotu nastaví. Ikona zvolenej teploty sa rozsvieti. Svoj výber môžete taktiež potvrdiť stlačením jedného z 2 tlačidiel:  alebo .




#### **Režim rýchleho zmrazenia**

Ak chcete vstúpiť do režimu rýchleho zmrazenia, stlačte tlačidlo SET (Nastaviť)  na 3 sekundy. Zobrazí sa ikona režimu zmrazení:



Po stlačení tejto funkcie bude mraznička pracovať s teplotou -24 °C. Na obrazovke displeja sa zobrazí predvolený čas rýchleho zmrazenia (6 hodín). Ak chcete zmeniť čas rýchleho zmrazenia, stlačte tlačidlá pre reguláciu teploty  alebo . Rozsah nastavenia je od 6 hodín do 48 hodín.

Pokiaľ do 5 sekúnd nestlačíte žiadne tlačidlo, nastavenie sa prejaví automaticky a zobrazí sa „-24 °C“. Počas 5 sekúnd môžete stlačiť tlačidlo Super FRZ  pre potvrdenie manuálne a zobrazí sa „-24 °C“. Potom bude mraznička pracovať v režime rýchleho zmrazenia.

Ak chcete ukončiť režim rýchleho zmrazenia, stlačte tlačidlo nastavení  na 3 sekundy alebo tlačidlá pre reguláciu teploty  alebo  a vyberte požadovanú teplotu.

### **Tip pri otvorených dvierkach a ovládaní alarmu otvorených dvierok**

Pokiaľ boli dvierka chladiaceho oddielu otvorené počas 120 sekúnd, zaznie zvukový signál a ten bude znieť po 2 sekundách, pokiaľ nebudú dvierka zatvorené. Stlačte ľubovoľné tlačidlo, čím upozornenie na otvorené dvierka zrušíte.

### **Upozornenie na vysokú teplotu**

Keď je teplota chladiaceho oddielu vyššia ako -8 °C počas 6 hodín, zaznie upozornenie na vysokú teplotu. Zvukový signál bude znieť desaťkrát počas sekundy a potom desaťkrát každých 30 minút a v oblasti zobrazenia teploty sa zobrazí chybový kód (E9); zvukový signál sa zastaví, keď bude teplota chladiaceho oddielu nižšia ako -12 °C.

Stlačte ľubovoľné tlačidlo, čím zvukový signál zrušíte (pokiaľ sa po 30 minútach nespustí). Stav zobrazenia chybového kódu však nie je zrušený, pokiaľ chyba nie je vyriešená.

### **Funkcia pamäti**

V prípade výpadku napájania alebo vypnutia spotrebiča sa uloží posledné nastavenie (nastavenie teploty alebo funkcia rýchleho zmrazenia).

Na tomto ovládacím paneli sa môžu objaviť chybové kódy, vid' príslušné poruchové hlásenia v časti „Údržba a servis“.

## 4. UCHOVÁVANIE POTRAVÍN

### ZMRAZENÉ A HLBOKO ZMRAZENÉ POTRAVINY

Váš domáci spotrebič vám umožňuje zmraziť potraviny, rýchlo znižuje ich vnútornú teplotu, a preto ich môžete uchovávať dlhšie.

Hlboké zmrazenie je proces, ktorý je rýchlejší a intenzívnejší ako bežné zmrazenie. Výrobky, ktoré kupujete v obchodoch, sú hlboko zmrazené.

### PRÍPRAVA POTRAVÍN NA ZMRAZENIE

**Zmrazenie nesterilizuje. Je preto dôležité, aby ste počas prípravy potravín na zmrazenie dodržiavali niektoré jednoduché hygienické pravidlá: umyte si ruky, skôr ako sa budete potravín dotýkať, a vyčistite kuchynské náradie, ktoré ste práve použili, skôr ako ho budete opäť používať.**

Zmrazujte iba čerstvé potraviny dobrej kvality. Vid' tabuľka „Pokyny pre zmrazovanie potravín“, kde zistíte, ktoré produkty môžete zmraziť a ako dlho ich môžete uchovávať.

Blanšírujte ovocie a zeleninu pred ich zmrazením, aby ste zachovali ich farbu, vôňu, chuť a vitamíny: ponorte ich na niekoľko sekúnd do vriacej vody.

Potraviny, ktoré chcete zmraziť, rozdeľte na malé jednotlivé porcie, pričom každá bude zodpovedať jednej porcii. Malé porcie zmrznú vo vnútri rýchlejšie.

Potraviny hermeticky zabaľte tak, aby nestrácali svoju vôňu ani sa nevysušili. Pre tento účel použite umelohmotné vrecká, polyetylénovú fóliu, hliníkovú fóliu alebo špeciálne nádoby do mrazničky. Ak používate umelohmotné vrecká, stlačte ich, aby ste odstránili vzduch, skôr ako ich hermeticky uzavriete.

Poznámka na každom balíčku:

- Dátum zmrazenia
- Dátum spotreby
- Druh obsiahnutej potraviny
- Počet obsiahnutých porcií

Pokiaľ kupujete hlboko zmrazené potraviny, dajte ich do nákupného košíka až na konci nákupu.

Skontrolujte, či:

- Nie je balenie poškodené
- Nie sú pokryté vrstvou námrazy (čo znamená, že sa čiastočne rozmrazili). Vložte ich do izotermickej tašky alebo zabaľte do novín. Rýchlo ich prepravte a ihneď ich uskladnite. Dodržiavajte maximálny čas skladovania uvedený na obale. Váš spotrebič má \*\*\*\*\* priestor mrazničky, čo vám umožňuje zachovať hlboko zmrazené potraviny optimálnym spôsobom.

### ULOŽENIE POTRAVÍN V MRAZNIČKE

Neumiestňujte čerstvé potraviny vedľa potravín, ktoré už boli zmrazené, aby nedošlo k zahriatiu zmrazených potravín.

**Maximálna hmotnosť potravín, ktoré môžete zmraziť v priebehu 24 hodín, je uvedená na informačnom štítku (vo vnútri chladiacej sekcie vášho spotrebiča v blízkosti dolnej časti ľavej steny) pod hlavičkou: „CAPACITE DE CONGELATION / KAPACITA ZMRAZOVANIA (kg/24 h)“.**

### ROZMRAZOVANIE POTRAVÍN

Potraviny môžete rozmraziť piatimi rôznymi spôsobmi:

- Vložiť ich do chladiacej sekcie vášho spotrebiča počas niekoľkých hodín
- Nechať ich zľahka rozmrazovať pri okolitej teplote
- V bežnej rúre na pečenie na veľmi nízkej teplote (40/50 °C)
- V mikrovlnnej rúre
- Ich okamžitým uvarením

Rozmrazovanie v chladničke je najpomalšia, ale najbezpečnejšia metóda.

**Nikdy znovu nezmrazujte potraviny, ktoré sa rozmrazia, a to ani čiastočne, bez toho aby ste ich najskôr uvarili.**

**Odporúčame, aby ste akékoľvek položky, ktoré ste práve vytiahli z mrazničky, nevkladali priamo do úst (zmrzlinu, kocky ľadu atď.). Budú mať veľmi nízku teplotu a riskovali by ste omrzliny. Nedotýkajte sa zmrazených alebo hlboko zmrazených potravín mokkými rukami; môžete sa k potravine prilepiť. Odporúčame, aby ste rozmrazovali iba potraviny pre okamžité použitie.**

## 5. ČISTENIE VÁŠHO SPOTREBIČA

### Odmrazovanie

Váš spotrebič je vybavený beznámrazovým systémom, odmrázovanie teda prebieha automaticky. Nie je preto potrebné vykonávať žiadne odmrázovanie.

### Čistenie vnútorných častí mrazničky

Po odmrázení by ste mali vyčistiť vnútro mrazničky pomocou slabého roztoku jedlej sódy. Potom opláchnite teplou vodou pomocou vlhkej špongie alebo handričky a utrite do sucha. Koše umyte v teplej mydlovej vode a skôr ako ich vrátite do mrazničky, uistite sa, že sú úplne suché. Na zadnej stene mrazničky sa bude tvoriť kondenzácia; za bežných okolností však stečie dole po zadnej stene a do vypúšťacieho otvoru za šuplíkom na šaláty.

### Čistenie vonkajších častí mrazničky

Pri čistení vonkajších častí mrazničky používajte štandardné neabrazívny čistiaci prostriedok rozpustený v teplej vode.

Mriežku kondenzátora na zadnej strane mrazničky a príľahlej súčasti môžete vysať pomocou pripevnenej mäkkej kefy.

Pri čistení akejkoľvek časti mrazničky nepoužívajte drsné čistiace prostriedky, čistiace podložky ani rozpúšťadlá.

### Pokiaľ idete na dovolenku

Pokiaľ váš spotrebič nebudete niekoľko mesiacov používať, vyberte všetky potraviny, vypnite a odpojte spotrebič zo zásuvky. Dôkladne vyčistite a vysušte vnútornú a vonkajšiu časť spotrebiča. Taktiež nechajte otvorené dvierka a v prípade potreby ich zablokujte, aby ste predišli kondenzácii, zápachom, plesniam.

### Presunutie jednotky

#### a. Umiestnenie

Neumiestňujte mrazničku do blízkosti zdroja tepla, napríklad sporáku, kotla alebo radiátora. Taktiež sa vyhnite priamemu slnečnému žiareniu.

#### b. Vyrovnanie mrazničky

Uistite sa, že je mraznička vyrovnaná. Použite otočné nastaviteľné nožičky na prednej strane. Pokiaľ mraznička nie je vyrovnaná, dochádza k ovplyvneniu zarovnania dvierok a magnetických tesnení, čo môže spôsobiť poruchu.

#### c. Nezapínajte mrazničku skôr ako za 4 hodiny

Po každom presunutí nesmie byť mraznička pripojená skôr ako za 4 hodiny. Toto umožňuje, aby sa chladiaca kvapalina prispôbila.

#### d. Inštalácia

Nechajte spotrebič voľný. Zo stien je uvoľňované teplo, takže je dôležité umožniť cirkuláciu vzduchu okolo spotrebiča.



## 6. ÚDRŽBA A POPREDAJNÉ SLUŽBY

### Údržba

Opravy tohto spotrebiča by mal vykonávať autorizovaný technik a pri opravách by sa mali používať iba originálne náhradné diely.

Za žiadnych okolností sa nepokúšajte opraviť spotrebič sami.

Vykonávanie opráv neskúsenými osobami môže mať za následok poranenie alebo vážnu poruchu.

Obráťte sa na miestneho predajcu, od ktorého ste spotrebič zakúpili.

Pokiaľ spotrebič dlhšie nepoužívate, odpojte ho od elektrickej siete, vyberte všetky potraviny, vyčistite spotrebič a nechajte dvierka otvorené, aby nevznikali nepríjemné zápachy.

### Odstraňovanie porúch

Skôr ako kontaktujete zákaznícky servis, skontrolujte, či nemôžete vyriešiť problémy sami.

Problémy	Riešenie
<b>Výpadok prúdu</b>	Pokiaľ je vnútorná teplota mrazničky $-18\text{ °C}$ alebo nižšia, keď sa napájanie obnoví, sú vaše potraviny v bezpečí. Potraviny vo vašej mrazničke zostanú zmrazené na približne 15 hodín pri zatvorených dvierkach. Dvierka mrazničky neotvárajte dlhšie, ako je potrebné.
<b>Neobvyklé zvuky</b>	<ul style="list-style-type: none"><li>✓ Skontrolujte nastavenie nožičiek spotrebiča a jeho stabilitu.</li><li>✓ Skontrolujte, či sa nedotýka spotrebič steny.</li><li>✓ Skontrolujte, či sú všetky pohyblivé časti (zásobníky, stojany atď.) bezpečne na svojom mieste.</li></ul>
<b>Mraznička sa dostatočne neochladzuje</b>	<ul style="list-style-type: none"><li>✓ Skontrolujte, či je teplota správna. Ak to tak nie je, upravte teplotu zodpovedajúcim spôsobom.</li><li>✓ Uistite sa, že ste do spotrebiča neumiestnili veľké množstvo potravín alebo teplého jedla.</li><li>✓ Dbajte na to, aby ste dvierka neotvárali veľmi často alebo ich nenechali otvorené.</li><li>✓ Skontrolujte, či sú dvierka dobre uzatvorené.</li><li>✓ Nenechávajte spotrebič v blízkosti zdrojov tepla.</li><li>✓ Uistite sa, že je umožnená ventilácia okolo spotrebiča.</li></ul>
<b>Váš spotrebič sa vôbec neochladzuje</b>	<ul style="list-style-type: none"><li>✓ Skontrolujte, či je spotrebič pripojený k elektrickej sieti.</li><li>✓ Skontrolujte, či istič vašej domácnosti nie je vypnutý a či poistka nie je spálená alebo uvoľnená.</li></ul>
<b>Vo vnútri spotrebiča sa vytvára námraza</b>	<ul style="list-style-type: none"><li>✓ Dbajte na to, aby ste dvierka spotrebiča neotvárali veľmi často a nenechávali ich otvorené.</li></ul>
<b>Niektoré potraviny sa nezmrazia úplne</b>	<ul style="list-style-type: none"><li>✓ Je celkom normálne pri potravinách, ktoré obsahujú veľké množstvo cukru, tuku alebo alkoholu, že nezmrznú úplne a zostanú čiastočne mäkké (zmrzlina, ovocná šťava atď.).</li></ul>
<b>Zmrazené mäso má biele pruhy</b>	<ul style="list-style-type: none"><li>✓ Skontrolujte, či je teplota správne nastavená a či teplota nie je veľmi nízka.</li><li>✓ Skontrolujte, či ste toto mäso veľmi dlho neuchovávali v mrazničke.</li></ul>



<b>Dvierka sa ťažko otvárajú</b>	<ul style="list-style-type: none"> <li>✓ Je normálne, aby dvierka kládli určitý odpor pri otváraní, hlavne keď ste ich práve zatvorili: vo vašom spotrebiči sa vytvára nepatrný podtlak, aby bolo zaistené, že dvierka dokonalo tesnia. Všetko, čo musíte urobiť, je počkať niekoľko sekúnd pred opätovným otvorením.</li> </ul>
<b>Mraznička nefunguje</b>	<ul style="list-style-type: none"> <li>✓ Skontrolujte, či je spotrebič pripojený k elektrickej sieti.</li> <li>✓ Skontrolujte, či istič vašej domácnosti nie je vypnutý a či poistka nie je spálená alebo uvoľnená.</li> </ul>
<b>Na vonkajších častiach mrazničky sa objavuje kondenzácia</b>	<ul style="list-style-type: none"> <li>✓ Môže to byť spôsobené zmenou teploty v miestnosti. Utrite všetky zvyšky vlhkosti. Pokiaľ problém pretrváva, obráťte sa na miestneho predajcu, od ktorého ste spotrebič zakúpili.</li> </ul>

Môžu sa objaviť nižšie uvedené indikácie poruchy:

<b>Kód</b>	<b>Čo robiť</b>
E2	Jedná sa o poruchu snímača. Kontaktujte prosím oddelenie služieb zákazníkom.
E5	Porucha snímača námrazy. Kontaktujte prosím oddelenie služieb zákazníkom.
E6	Chyba komunikácie elektronickej karty. Kontaktujte prosím oddelenie služieb zákazníkom.
E7	Jedná sa o poruchu snímača izbovej teploty. Kontaktujte prosím oddelenie služieb zákazníkom.
E9	Jedná sa o dôrazné varovanie týkajúce sa chladiaceho oddielu. Kontaktujte prosím oddelenie služieb zákazníkom.
EC	Jedná sa o poruchu pamäťovej karty. Kontaktujte prosím oddelenie služieb zákazníkom.

## LIKVIDÁCIA STARÉHO SPOTREBIČA



Tento spotrebič je označený podľa európskej smernice 2012/19/EÚ o starých elektrických a elektronických zariadeniach (OEEZ).

OEEZ sa týka prchavých látok (ktoré môžu mať škodlivý vplyv na životné prostredie) a základných súčastí (ktoré je možné opakovane využiť).

Je potrebné postupovať podľa OEEZ, aby sa správne zlikvidovali všetky prchavé látky a recyklovali všetky materiály.

Jednotlivci môžu hrať významnú úlohu pri ochrane životného prostredia. Počas likvidácie je potrebné dodržiavať niektoré základné pravidlá:

S elektrickými a elektronickými zariadeniami sa nesmie zaobchádzať ako s domácim odpadom.

Elektrické a elektronické zariadenia musia byť odovzdávané do príslušného zberného dvora spravovaného miestnou samosprávou alebo registrovanou spoločnosťou. Vo väčšine krajín sa organizuje odber veľkých elektrických a elektronických zariadení z domácností.

Vo väčšine krajín, keď kúpite nový spotrebič, môžete starý odovzdať obchodníkovi, ktorý musí bezplatne prijať jeden starý spotrebič za jeden nový predaný spotrebič, pokiaľ sa jedná o ekvivalentný typ s rovnakým určením, ako nový zakúpený spotrebič.

### Zhoda s predpismi

Umiestnením značky **CE** na tento produkt potvrdzujeme zhodu so všetkými príslušnými európskymi smernicami týkajúcimi sa bezpečnosti, ochrany zdravia a ochrany životného prostredia, ktoré môžete použiť pre tento produkt.

**CANDY HOOVER GROUP S.R.L.**  
Via Privata Eden Fumagalli  
20047 Brugherio Milan Italy