

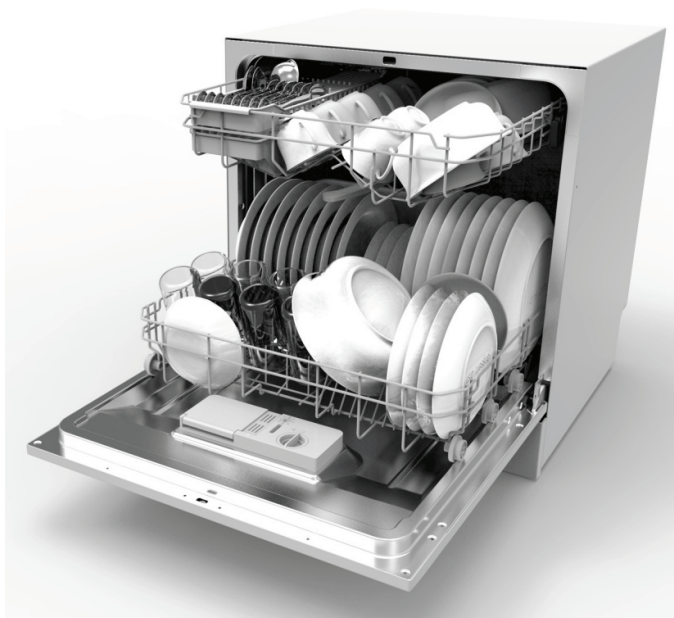
CANDY

Myčka nádobí

Návod k obsluze

CDCP 8/E

CDCP 8/E-S





Přečtěte si tento návod

Vážený zákazník,

- Důkladně si přečtěte tento návod před použitím myčky, pomůže vám v její nejlepšímu využití.
- Odložte si návod pro použití v budoucnosti.
- Odevzdejte jej případnému dalšímu majiteli.

Tento návod obsahuje bezpečnostní pokyny, pokyny k použití, instalační pokyny a odstranění možných problémů, apod.



Dříve než zavoláte servis

- Přehled tipů v části odstranění možných problémů vám pomůže vyřešit některé běžné problémy bez nutnosti kontaktovat servisní středisko.
- Pokud nemůžete vyřešit problém svépomocně, požádejte po pomoc profesionálního technika.

Poznámka:

- Výrobce může v souvislosti s nepřetržitým vývojem a aktualizací bez předchozího upozornění uskutečnit úpravy výrobku.
- Tento návod k použití musíte obdržet od výrobce nebo prodejce.

Obsah

1. Důležité bezpečnostní informace	3
2. Příručka rychlého startu	6
3. Pokyny k použití	7
Ovládací panel	7
Funkce myčky	7
4. Před prvním použitím	8
A. Plnění soli do změkčovače	8
Nastavení dávkování soli	9
B. Dávkování leštidla	10
C. Mycí prostředek	11
5. Plnění košů	13
Doporučení	13
Pro mytí v myčce nádobí je následující nádobí	13
Upozornění před a po vyjmutí košů myčky	13
Plnění koše	14
Koš na přibory	15
6. Spuštění mycího programu	16
Tabulka mycích programů	16
Zapnutí spotřebiče	16
Změna programu	17
Zapomněli jste přidat nádobí?	17
Na konci mycího cyklu	18
7. Údržba a čištění	19
Filtrační systém	19
Péče o myčku	20
8. Pokyny k instalaci	22
Příprava instalace	22
Postavení spotřebiče	22
O připojení k elektrické síti	22
Připojení vody	23
Připojení odpadové hadice	23
Zapnutí myčky	24
9. Odstranění možných problémů	25
Než budete kontaktovat servis	25
Kódy závad	27
Technické informace	27
Technické údaje	28

1. Důležité bezpečnostní informace



VAROVÁNÍ! Při použití myčky nádobí dodržujte níže uvedené pokyny.

- Tento spotřebič je určený pro použití v domácnosti a podobném prostředí:
 - kuchyně pro zaměstnance v prodejnách, kancelářích a jiných pracovních místech;
 - na farmách;
 - klienty v hotelech, motelech a obytných domech;
- Spotřebič smí používat děti od 8 let a starší s omezenými fyzickými, sensorickými nebo mentálními schopnostmi nebo bez dostatečných zkušeností, pokud byly poučeny o správném a bezpečném použití spotřebiče nebo jsou pod dohledem osoby odpovědné za jejich bezpečnost. Nedovolte dětem hrát si se spotřebičem. Čištění a údržbu nesmí provádět děti bez dohledu. (Pro EN60335-1)
- Tento spotřebič není určený pro použití osobami (včetně dětí) s omezenými fyzickými, sensorickými nebo mentálními schopnostmi, nebo bez dostatečných zkušeností a znalostí, pokud nejsou pod dohledem nebo nebyly poučeny o použití spotřebiče osobou odpovědnou za jejich bezpečnost. (Pro IEC60335-1)
- Tento spotřebič je určený pouze pro použití v interiéru, v domácnosti. Pro ochranu před zasažením elektrickým proudem nepoňujte zařízení, zástrčku ani kabel do vody ani jiných tekutin.
- Odpojte spotřebič od elektrické sítě před čištěním nebo údržbou. K čištění použijte měkkou utěrku s jemným čisticím prostředkem a pak jej utřete suchou utěrkou.



POKYNY K UZEMNĚNÍ

- Tento spotřebič musí být uzemněný. V případě závady uzemnění snižuje riziko zasažení elektrickým proudem poskytnutím odvedení elektrického proudu. Tento spotřebič je vybaven kabelem s uzemňovacím vodičem a uzemněnou zástrčkou.
- Zástrčku musíte připojit pouze k správně instalované a uzemněné síťové zásuvce v souladu s platnými předpisy.
- Nesprávné připojení uzemňovacího vodiče může způsobit zasažení elektrickým proudem. V případě nejasností nechte zkontrolovat kvalifikovanému elektrikáři.
- Neupravujte zástrčku spotřebiče; pokud nepasuje do zásuvky, požádejte elektrikáře o instalaci správného typu zásuvky.
- Nesedějte ani nestoupejte na dvířka nebo koše myčky nádobí.
- Myčku nádobí nepoužívejte, dokud nejsou krycí panely na svém místě.
- Během provozu otvírejte dvířka myčky velmi opatrně, hrozí riziko vystříknutí vody.
- Nedávejte těžké předměty ani si nestoupejte na otevřená dvířka. Spotřebič se může překlopit.

- Při vkládání nádobí do myčky nádobí:
 - 1) Ostré předměty dejte tak, aby nepoškodily těsnění dvířek;
 - 2) Varování: nože a další náčiní s ostrými hroty musíte vložit do koše jejich hroty dolů nebo uložit v horizontální poloze.
- Po dokončení mycího cyklu se ujistěte, zda je zásobník mycího prostředku prázdný.
- Nemyjte plastové náčiní, dokud není určeno pro mytí v myčce. U neoznačeného nádobí dbejte pokynů výrobce.
- Používejte pouze mycí prostředky a leštidla navržená pro automatické myčky nádobí.
- V myčce nádobí nikdy nepoužívejte mýdlo, prací prostředky nebo prostředky pro ruční mytí.
- Nedovolte dětem hrát si se spotřebičem.
- Nenechávejte otevřená dvířka, neboť hrozí riziko zakopnutí.
- Pokud je poškozen přívodní kabel, musí jej vyměnit výrobce nebo servisní technik, nebo podobně kvalifikovaná osoba, aby se zabránilo nebezpečí.
- Během instalace nesmíte přiskřípnout nebo nadměrně prohýbat přívodní kabel.
- Neupravujte ovládací prvky.
- Spotřebič připojte k vodě pomocí nových hadic, nepoužívejte staré hadice.
- Maximální počet sad nádobí, které lze mýt, je 10.
- Maximální povolený tlak přívodu vody je 1 MPa.
- Minimální tlak přívodu vody je 0.04 MPa.

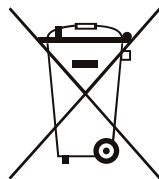
LIKVIDACE

Zlikvidujte obalové materiály myčky správným způsobem.

Veškeré obalové materiály jsou recyklovatelné.

Plastové díly jsou označeny standardními mezinárodními zkratkami:

- **PE** - polyetylen, např. obalový materiál
- **PS** - polystyren, např. ochranný obal
- **POM** - polyoxymetylen, např. plastové spony
- **PP** - polypropylen, např. filtr soli
- **ABS** - akrylonitrilbutadienstyren, např. ovládací panel.



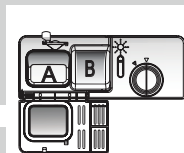
VAROVÁNÍ

- Obalové materiály mohou představovat nebezpečí pro děti!
- Pro likvidaci obalových materiálů a spotřebiče kontaktujte recyklační středisko. Odřízněte napájecí kabel a ujistěte se, zda je zavírací zařízení dvířek nefunkční.
- Kartonové obaly jsou vyrobeny z recyklovaného papíru a musí se likvidovat na příslušném sběrném místě pro recyklaci.
- Zajištěním správné likvidace tohoto spotřebiče pomáháte zabránit možným negativním dopadům na životní prostředí a lidské zdraví, které může být negativně ovlivněno v případě nesprávné likvidace tohoto spotřebiče.
- Pro podrobnější informace o recyklaci tohoto spotřebiče kontaktujte místní správu nebo recyklační středisko.
- **LIKVIDACE:** nelikvidujte tento spotřebič jako netříděný komunální odpad. Je nutný samostatný sběr pro zvláštní zpracování tohoto odpadu.

2. Příručka rychlého startu

Pro podrobnější informace si přečtěte příslušný obsah v návodu.

Zapněte spotřebič	Otevřete dvířka, stiskněte tlačítko napájení k zapnutí spotřebiče.
Naplňte zásobník mycích prostředků	<p>Prostor A S každým mycím cyklem.</p> <p>Prostor B: Pouze pro programy s předmytím. (Dodržujte pokyny v návodu!)</p>
Zkontrolujte leštidlo	<p>Mechanický indikátor C: Elektrický indikátor na ovládacím panelu (pokud je)</p>
Zkontrolujte sůl	<p>(Na modelech se systémem změkčování vody.) Elektrický indikátor na ovládacím panelu (pokud je). Pokud není sůl, svítí kontrolka na panelu (některé modely), můžete pak doplnit sůl podle odhadu, kolik cyklů myčka udělala.</p>
Naplňte koše	Odstraňte velké zbytky jídla. Namočte připálené zbytky na pánvích, pak naplňte koše. Viz pokyny k naplnění myčky.
Zvolte program	Zavřete dvířka, stiskněte tlačítko programu, dokud se nerozsvítí kontrolka požadovaného programu. (Viz kapitolu „Pokyny k obsluze“)
Spusťte myčku	Otevřete vodovodní ventil, stiskněte Start/Pauza. Spotřebič začne fungovat po přibližně 10 sekundách.
<ul style="list-style-type: none"> Změna programu Přidání nádobí do myčky Pokud se spotřebič vypne během cyklu 	<ul style="list-style-type: none"> 1. Probíhající cyklus lze upravit, pokud běží krátkou dobu. V opačném případě byl již dávkován mycí prostředek. V takovém případě musíte zásobník opět naplnit. 2. Stiskněte tlačítko Start/pauza na déle než 3 sekundy k zrušení probíhajícího programu. 3. Zvolte nový program. 4. Restartujte myčku. <p>⚠ Varování! Otvírejte dvířka opatrně. Po otevření může unikat horká pára.</p> <ul style="list-style-type: none"> 1. Stiskněte tlačítko Start/pauza k zastavení. 2. Otevřete dvířka. 3. Přidejte požadované nádobí. 4. Zavřete dvířka, stiskněte start/pauza myčka se opět spustí po 10 sekundách. • Pokud se spotřebič vypne během mycího cyklu, po opětovném zapnutí opět zvolte mycí cyklus a ovládejte myčku podle původního režimu zapnutí).
Vypněte spotřebič	Po skončení mycího cyklu zní akustický signál 8 krát, pak se zastaví. Vypněte spotřebič stisknutím tlačítka napájení. Když je spotřebič v pohotovostním režimu, vypne se automaticky 30 minut po uskutečnění poslední operace.
Zastavte vodovodní ventil, vyložte koše.	Varování: počkejte několik minut (přibližně 15 minut) před vyjmutím prádla, abyste zabránili zranění z kontaktu s ještě horkým nádobím, které je navíc náchylnější na prasknutí. Také lépe vyschne. Vyprázdněte spotřebič, začněte od spodního koše.



3. Pokyny k použití

! **DŮLEŽITÉ!** Pro nejlepší funkčnost myčky si přečtete před prvním použitím všechny pokyny k použití.

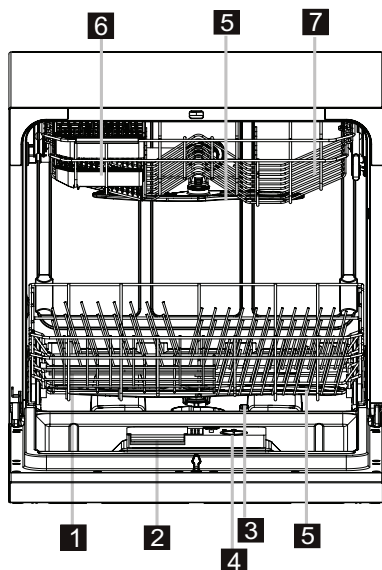
Ovládací panel



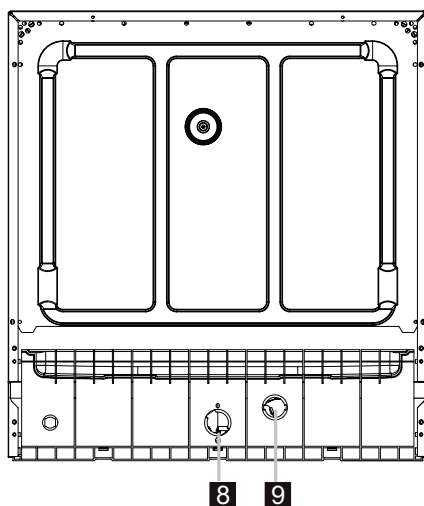
- 1** Tlačítko napájení: k zapnutí/vypnutí myčky.
- 2** Tlačítko Delay: stisknutím tlačítka nastavíte odložený start H:01→H:24→H:00→H:01.
- 3** Displej: zobrazuje zbývající dobu a stav (chod, dobu odložení apod)
- 4** Kontrolka doplnění leštidla: svítí, když je nutné doplnit zásobník leštidla.
- 5** Kontrolka doplnění soli: svítí v případě nutnosti doplnění soli do změkčovacího .
- 6** Volič mycího programu: stisknutím tlačítka zvolte mycí cyklus.
- 7** Tlačítko Start/Pauza: stisknutím tlačítka spustíte nebo pozastavíte myčku, kontrolka procesu bude po spuštění blikat.
- 8** Kontrolka programu.

Funkce myčky

Pohled zepředu



Pohled zezadu



- | | | | | |
|------------------------------|---------------------|----------------------|-----------------|-------------------------|
| 1 Zásobník soli | 3 Filtrační sada | 5 Ostříkovací ramena | 7 Koš | 9 Přípojka odpadní vody |
| 2 Dávkačac mycího prostředku | 4 Dávkačac leštidla | 6 Držák šálků | 8 Přípojka vody | |

4. Před prvním použitím



POZNÁMKA! Pokud váš model není vybaven změkčovacím zařízením, tuto část můžete přeskočit.

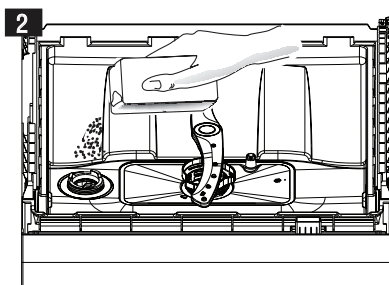
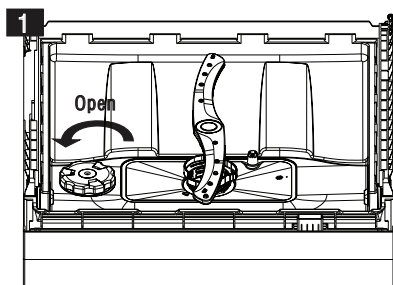
A. Plnění soli do změkčovače

Používejte pouze speciální sůl určenou pro myčky nádobí.

Zásobník soli je umístěn pod spodním košem a způsob jeho plnění je následující:

Pozor!

- Používejte pouze sůl určenou pro myčky nádobí! Jakýkoliv jiný typ soli, například jedlá sůl, může poškodit změkčovač vody. V případě poškození způsobených použitím nevhodné soli výrobce nenese žádnou odpovědnost.
- Sůl přidejte před spuštěním kompletního mycího programu. Tímto zabráníte, aby zůstaly zrnka soli nebo solný roztok na dně myčky delší dobu, což může způsobit korozi.



- A** Vyjměte koš, pak odšroubujte a sejměte víčko zásobníku soli **A**.
- B** Před prvním mytím přidejte 1 l vody do zásobníku soli vaší myčky.
- C** Dejte konec trychtýře (dodaný) do otvoru a nasypte přibližně 1 kg soli. Je normální, že malé množství vody ze zásobníku vyteče.
- D** Po naplnění zásobníku zašroubujte víčko na své místo ve směru hodinových ručiček.
- E** Obvykle bude kontrolka soli svítit 2-6 dní po doplnění zásobníku.
- F** Ihned po naplnění soli do zásobníku spusťte mycí program (doporučujeme použít krátký program. V opačném případě se systém filtrů nebo jiné důležité části spotřebiče mohou poškodit slanou vodou. Na toto poškození se nevztahuje záruka.



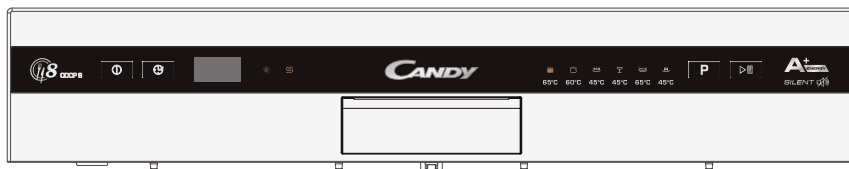
POZNÁMKA:

1. Zásobník soli doplňuje pouze když se rozsvítí kontrolka doplnění soli na ovládacím panelu. V závislosti jak se sůl rozpouští, se může kontrolka rozsvítit, i když je zásobník plný. Pokud nemáte na ovládacím panelu kontrolku doplnění soli (u některých modelů), můžete odhadnout potřebu doplnění soli podle cyklů, které myčka uskutečnila.
2. V případě rozliití soli spusťte program předmytí nebo rychlý program k odstranění přebytečné soli.

Nastavení dávkování soli

Krok 1: Aktivujte režim nastavení soli.

Zavřete dvířka, do 60 sekund po zapnutí stiskněte tlačítko Start/Pauza a podržte na 5 sekund, spotřebič se přepne do režimu nastavení.



Krok 2: zvolte úroveň spotřeby soli.

Stisknutím tlačítka Start/Pauza zvolte správné nastavení podle místních podmínek, nastavení se mění v následujícím pořadí: H1→H2→H3→H4→H5→H6;

Krok 3: Ukončení režimu nastavení.

Bez uskutečnění jakékoliv činnosti pět sekund spotřebič opustí režim nastavení, přepne se do pohotovostního režimu.

Máte na výběr 6 úrovní dávkování soli. Úroveň doporučujeme zvolit podle níže uvedené tabulky.

TVRDOST VODY		Pozice voliče	Digitální displej
°dH ¹⁾	mmol/l ²⁾		
0-5	0-0,9	1	H1
6-11	1,0-2,0	2	H2
12-17	2,1-3,0	3	H3
18-22	3,1-4,0	4*	H4
23-34	4,1-6,0	5	H5
35-55	6,2-8	6	H6

Poznámka

1) Německá stupnice měření tvrdosti vody

2) millimol, mezinárodní jednotka tvrdosti vody

*) výrobní nastavení

Ohledně tvrdosti vody kontaktujte místní vodárenskou společnost.

B. Dávkování leštidla

Dávkovač leštidla

Leštadlo se uvolňuje během konečné fáze pro zabránění tvorby kapek vody na nádobí, které způsobují skvrny. Také zlepšuje funkci sušení umožněním lepšího odtoku vody z nádobí. Vaše myčka je navržena pro použití tekutého leštidla. Zásobník leštidla se nachází z vnitřní strany dvířek vedle dávkače mycího prostředku.

K plnění dávkače otevřete víko a nalijte leštadlo, dokud indikátor zcela nezčerná. Objem zásobníku je přibližně 110 ml.

Funkce leštidla

Leštadlo se automaticky přidává během posledního oplachování, zajišťuje důkladný oplach a odstranění skvrn z vody.

Upozornění!

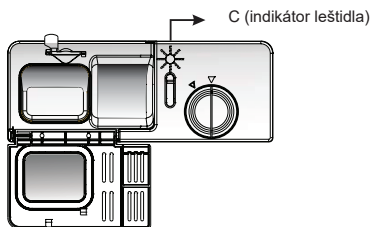
Používejte pouze značkové leštadlo pro myčky. Nikdy neplňte do zásobníku jiné látky (např. mycí prostředek na myčky, tekuté prášky). Mohly byste poškodit spotřebič.

Kdy doplnit dávkač leštidla

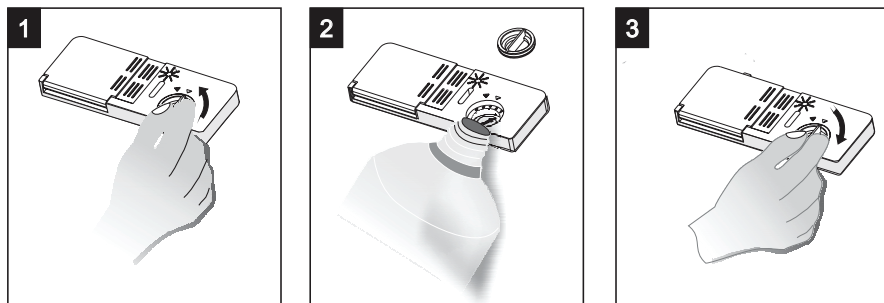
Pokud na ovládacím panelu nesvítí kontrolka leštidla, můžete určit množství z barvy optického indikátoru hladiny „C“ na víčku. Když je zásobník plný, celý indikátor je černý. Když se množství leštidla sníží, zmenší se i velikost černé tečky. Nikdy byste neměli nechat klesnout množství leštidla pod 1/4 náplně.

Když se leštadlo spotřebovává, velikost černé tečky na indikátoru se mění podle ilustrace níže.

- Plný
- 3 / 4
- 1 / 2
- 1 / 4 - je nutné doplnit k odstranění skvrn
- Prázdný



Jak plnit dávkač leštidla

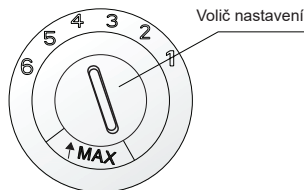


- A** K otevření dávkače otočte víčkem do pozice „open“ (vlevo) a zvedněte.
- B** Nalijte leštadlo do dávkače, nepřepřlňujte.
- C** Nasadte víčko zarovnaním šipky „open“ a otočením ve směru šipky closed (vpravo).

! **POZNÁMKA:** Vyčistěte přetečené leštidlo savou tkaninou, abyste zabránili nadměrné tvorbě pěny během následujícího mytí. Nezapomeňte nasadit víčko před zavřením dvířek myčky.

Nastavení dávkovače soli

Dávkovač leštidla má šest nebo čtyři pozice nastavení. Vždy začněte od nastavení „4“. Pokud jsou na nádobí skvrny, zvýšte množství leštidla sejmutím víka dávkovače a otočením ovladače na pozici „5“. Pokud se nádobí stále nesusí správně nebo na něm zůstávají skvrny, nastavte volič na další vyšší úroveň, dokud není nádobí čisté. Doporučené nastavení je „4“. (Hodnota z výroby je „4“.)



! **POZNÁMKA:** Zvyšte dávkování, pokud na nádobí zůstávají kapky vody nebo bílé skvrny po mytí. Snižte dávkování, pokud jsou na nádobí bělavé skvrny nebo modravý film na skle nebo na čepelích nožů.

C. Mýcí prostředek

Mýcí prostředky s chemickými látkami jsou nutné k odstraňování nečistot, jejich rozbití a odvedení z myčky nádobí. Většina z komerčních mýcích prostředků je vhodných pro tento účel.

Normálně jsou nové práškové mýcí prostředky bez fosfátů. Tudíž není poskytnuta funkce změkčování vody. V tomto případě doporučujeme doplnit sol v zásobníku soli, i když je tvrdost vody jen 6°dH. Pokud používáte mýcí prostředek bez v případě tvrdé vody, objeví se často bílé skvrny na nádobí a sklenicích. V takovém případě prosím přidejte více mýcího prostředku pro dosažení lepších výsledků. Čistící prostředky bez chlóru bělí málo. Silné a odolné skvrny nebudou zcela odstraněny. V tomto případě zvolte program s vyšší teplotou.

Koncentrovaný prostředek

Na základě jejich chemického složení lze prostředky rozdělit na dva základní typy:

- běžné, alkalické prostředky s dráždivými složkami
- nízkoalkalické koncentrované prostředky s přírodními enzymy

Mýcí tablety

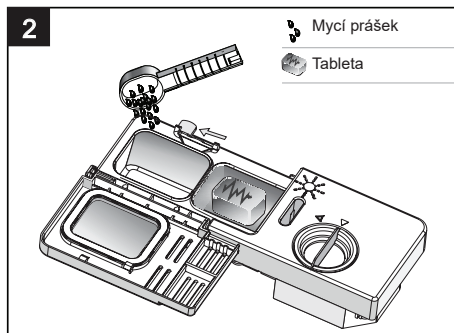
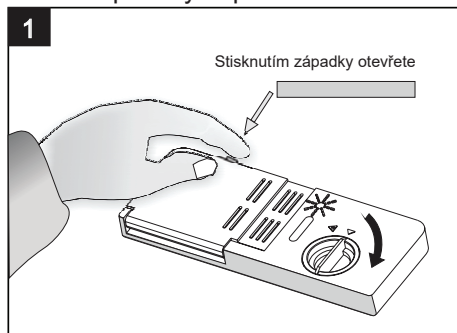
Mýcí tablety se rozpouštějí různě rychle. Z tohoto důvodu se některé tablety nemohou zcela rozpustit a zcela rozvinout mýcí účinek během krátkého programu. Proto při použití tablet používejte delší program k zajištění kompletního odstranění zbytků z mýcích prostředků.

! **POZNÁMKA:** Mýcí tablety jsou pouze pro modely s funkcí 3 in 1 nebo programem 3 in 1.

Dávkovač mycího prostředku

Dávkovač musíte naplnit před startem každého mycího cyklu podle pokynů v tabulce mycích cyklů. Vaše myčka používá méně mycího prostředku a leštidla než běžné myčky nádobí. Pro běžnou náplň nádobí je potřeba pouze jedna lžice mycího prostředku. Silnější znečištění vyžaduje více prostředku. Vždy přidávejte mycí prostředky před spuštěním mycího programu, v opačném případě zvlhne a nemusí se správně rozpustit.

Množství použitých prostředků



! POZNÁMKA:

- Pokud je víko zavřené: stiskněte tlačítko otevření. Víko se otevře.
- Vždy přidávejte prostředky před spuštěním mycího cyklu.
- Používejte pouze značkové mycí prostředky určené pro myčky nádobí.

! VAROVÁNÍ!

Mycí prostředek je korozivní!
Držte jej mimo dosah dětí.

Správné použití mycího prostředku

Používejte pouze prostředky určené pro myčky nádobí. Držte mycí prostředky na suchém místě. Nedávejte práškové mycí prostředky do myčky, pokud hned nebudete mýt nádobí.

Plnění mycího prostředku

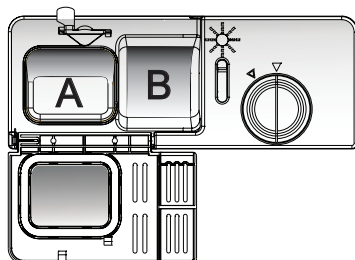
Naplňte prostředek do dávkovače. Značky indikují úroveň plnění, podle obrázku vpravo.

- A** Prostor pro prostředek pro hlavní mytí.
- B** Prostor pro prostředek k předmytí.

Dodržujte pokynů výrobce ohledně dávkování a uskladnění. Doporučení jsou uvedena na obalu mycího prostředku.

Zavřete víko a stiskněte, dokud nezacvakne na místě.

Pokud je nádobí značně znečištěné, přidejte další mycí prostředek do komory pro předmytí. Tento mycí prostředek bude účinkovat během fáze předmytí.



POZNÁMKA:

- Informace o množství mycího prostředku pro daný program najdete v tabulce programů.
- Vemte na vědomí, že jsou možné odchylky v závislosti od úrovně znečištění a specifické tvrdosti vody.
- Dodržujte doporučení výrobce na obalu mycího prostředku.

5. Plnění košů

Doporučení

- Zvažte nakup náčiní, které je vhodné pro myčky nádobí.
- Používejte jemné mycí prostředky, které jsou popsány jako „šetrné k nádobí“. Pokud je to nutné, viz další informace u výrobce mycích prostředků.
- Pro některé položky zvolte program s nízkou teplotou.
- Abyste zabránili poškození, nevyndávejte sklenice a náčiní z myčky nádobí ihned po skončení programu.

Pro mytí v myčce nádobí je následující nádobí

Nevhodné

- Nádobí ze dřeva, čínského porcelánu
- Platové náčiní, které není teple odolné
- Starší nádobí s lepenými díly, které nejsou odolné vůči teple
- Lepené přístroje nebo talíře
- Měděné nebo cínové nádobí
- Křišťálové sklo
- Ocel podléhající korozi
- Dřevěné misky
- Předměty ze syntetických vláken

Omezené použití

- Některé typy skla mohou zmatnět po opakovaném mytí
- Stříbrné a hliníkové díly mají tendenci se zbarvit během mytí
- Glazované vzory mohou častým mytím vyblednout.

Upozornění před a po vyjmutí košů myčky

(Pro nejlepší účinek myčky dodržujte následující pokyny při plnění myčky. Funkce a vzhled košů a košů na příbory se může odlišovat v závislosti od modelu.)

Odstraňte přebytečné zbytky jídla. Nechte odmočit připálené zbytky z pánví. Nádobí není nutné oplachovat pod tekoucí vodou.

Vložte nádobí do myčky následujícím způsobem:

1. Předměty jako jsou šálky, sklenice, pánve apod. dnem vzhůru.
2. Zakřivené předměty nebo s výstupky vložte tak, aby mohla vytékat voda.
3. Nádobí uložte tak, aby se nepřevrhlo.
4. Nádobí uložte tak, aby se ostříhvací ramena mohla během mytí volně otáčet.

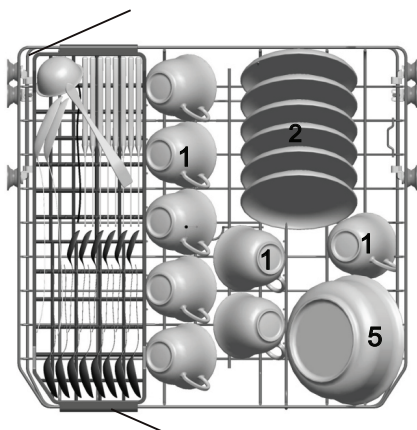
! **POZNÁMKA:** Velmi malé předměty nemyjte v myčce nádobí, neboť mohou vypadnout z koše.

- Uložte otevřené nádoby jako jsou šálky, sklenice, kastrolы apod. otvorem dolů tak, aby mohla vytékat voda.
- Nádoby a náčiní nesmí ležet přes sebe, ani se vzájemně překrývat.
- Abyste zabránili poškození sklenic, nesmí se vzájemně dotýkat.
- Uložte velké předměty, které se obtížně čistí, do spodního koše.
- Horní koš je navržen pro uložení jemnějších kusů nádobí jako jsou sklenice, kávové a čajové šálky.
- Dlouhé nože uložené ve svislé pozici představují nebezpečí!
- Dlouhé a/nebo ostré předměty musíte uložit horizontálně v horním koši.
- Nepřetěžujte myčku nádobí. To je důležité pro dosažení dobrých výsledků a pro správnou spotřebu energie.

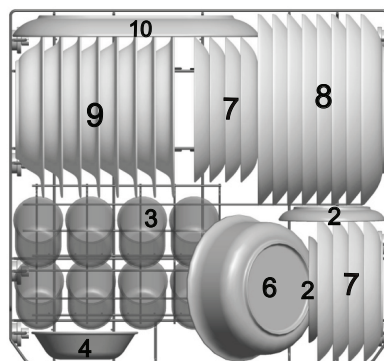
Plnění koše

Nádobí umístěte tak, aby nebylo přesunuto ostříkovacím ramenem nebo proudem vody.

1. Horní koš



2.- Spodní koš



Šálky



Podšálky



Sklenice



Malá servírovací miska



Střední servírovací miska



Velká servírovací miska



Desertní talíř



Mlékě talíř

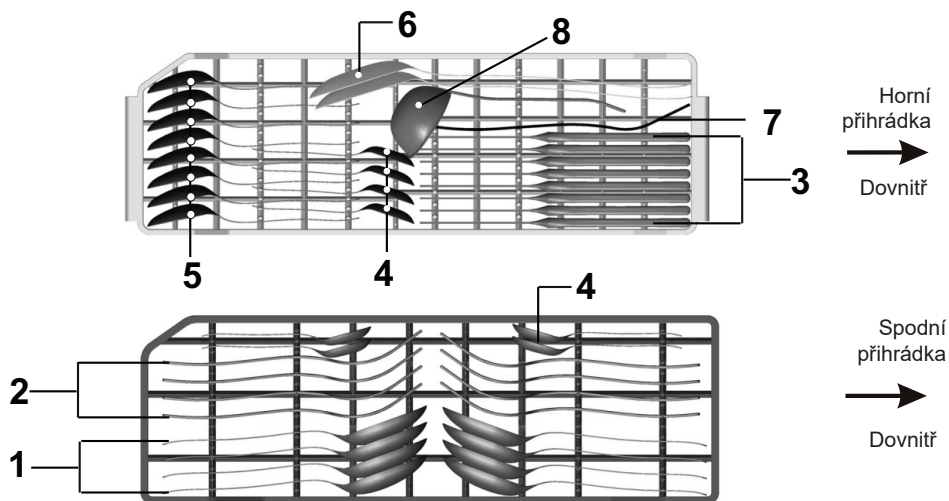


Polévkové talíř



Ovální talíř

Poznámka: do horního koše dejte lehké nádoby. Celková hmotnost musí být do 2 kg.



1 Polévkové lžíce



2 Vidličky



3 Nože



4 Čajové lžičky



5 Desertní lžičky



6 Servírovací lžíce



7 Servírovací vidličky



8 Naběračky



Informace o srovnávacích testech v souladu s EN 50242

Kapacita: 8 sad nádobí

Program: ECO

Nastavení leštidla: 6

Nastavení změkčovacího zařízení: H4



VAROVÁNÍ!

- Žádný z předmětů nesmí přesahovat ze spodní části koše.
- Nože s ostrými hroty musíte uložit v koši směrem dolů.









Z důvodu bezpečnosti a pro nejlepší čištění umístěte příbory do koše a ujistěte se, že:

- Se vzájemně nedotýkají
- Příbory je umístěné hlavní částí nahoru
- Dlouhé náčiní je uprostřed.

6. Spuštění mycího programu

Tabulka mycích programů

Program	Informace volby cyklu	Popis cyklu	Mycí prostředek předmytí/hlavní	Doba (min.)	Energie (Kwh)	Voda (l)	Leštidlo
 Intensive	Pro velmi znečištěné nádoby a běžně znečištěné kastroly apod. se zaschlými zbytky	Předmytí (50°C) Mytí (45°C) Oplach Oplach (70°C) Sušení	4/20 g (nebo 3 v 1)	160	1,25	12,5	★
 Normal	Pro běžně znečištěné nádoby jako jsou talíře, sklenice, misky a jemně znečištěné pánve.	Předmytí (45°C) Mytí (60°C) Oplach Oplach (68°C) Sušení	2/20 g (nebo 3 v 1)	150	1,05	12,5	★
 ECO (*EN 50242)	Toto je standardní program, vhodný k čištění běžně znečištěného nádobí a je to neúčinnější program s ohledem na spotřebu energie a vody.	Předmytí Mytí (45°C) Oplach (65°C) Sušení	4/20 g (nebo 3 v 1)	185	0,72	8	★
 Glass	Pro mírně znečištěné nádoby, sklo a porcelán.	Předmytí Mytí (45°C) Oplach Oplach (60°C) Sušení	4/20 g (nebo 3 v 1)	95	0,7	10,5	★
 Daily	Běžně znečištěné nádoby a sklo.	Mytí (65°C) Oplach (68°C) Sušení	24 g (nebo 3 v 1)	90	1,15	11	★
 Rapid	Krátký mycí cyklus jemně znečištěného nádobí.	Mytí (45°C) Oplach Oplach (55°C)	15 g	35	0,52	7	★

POZNÁMKA!

*EN 50242: tento program je testovací cyklus. Informace o testu kompatibility v souladu s EN 50242, jsou následující:

- Kapacita: 8 sad
- Nastavení leštidla: 6
- Spotřeba energie ve vypnutém stavu: 0,45 W
v zapnutém stavu: 0,49 W

Zapnutí spotřebiče

Spuštění cyklu

Vytáhněte koš (viz kapitolu „Plnění myčky“).

Nalijte mycí prostředek (viz kapitola s názvem Sůl, mycí prostředek a leštidlo).

Připojte zástrčku do zásuvky. Napájení je 220-240 VAC/50 HZ, technické parametry zástrčky jsou 10 A 250 VAC. Ujistěte se, zda je zcela otevřený vodovodní ventil.

Stiskněte tlačítko programu, mycí programy se změní v následujícím pořadí:

ECO → Glass → Daily → Rapid → Intensive → Normal

Když zvolíte program, rozsvítí se odpovídající kontrolka. Pak stiskněte tlačítko Start/Pauza, myčka se uvede do provozu.

POZNÁMKA!

Když stisknete tlačítko Start/Pauza během mytí k pozastavení, kontrolka programu přestane blikat a myčka bude vydávat akustický signál, dokud nestisknete tlačítko Start/Pauza pro opětovné spuštění.

Změna programu

Probíhající cyklus lze upravit pouze pokud běží krátkou dobu. V opačném případě se již uvolní mycí prostředek a spotřebič mohl vypustit veškerou mycí vodu. V takovém případě musíte opět doplnit dávkovač prostředku (viz kapitola „Dávkování mycího prostředku“).

Stiskněte tlačítko Start/Pauza, spotřebič bude v pohotovostním režimu, stiskněte tlačítko programu na déle než 3 sekundy, pak můžete změnit program na požadovaný cyklus (viz kapitola „Spuštění mycího cyklu. . .“).

POZNÁMKA!

Pokud otevřete dvířka během mycího cyklu, spotřebič se pozastaví. Po zavření dvířek a stisknutí tlačítka Start/Pauza začne spotřebič pracovat po 10 sekundách.

Kontrolky zobrazují stav myčky:

- a) Jedna z kontrolky programu svítí - pohotovostní režim nebo pozastavení
- b) Jedna z kontrolky programu bliká - myčka je v provozu

POZNÁMKA!

Pokud otevřete dvířka během mycího cyklu, spotřebič se pozastaví. Po zavření dvířek začne spotřebič pracovat po 10 sekundách.

Pokud je váš model vybaven funkcí paměti po přerušení, myčka dokončí zvolený program po výpadku elektrické energie.

Zapomněli jste přidat nádoby?

Zapomenutý kus nádobí můžete vložit do myčky kdykoliv, dokud se neotevře zásobník mycího prostředku.

- 1** Stisknutím tlačítka Start/Pauza zastavte mytí.
- 2** Mírně pootevřete dvířka.
- 3** Když se ostříhvací ramena přestanou otáčet, dvířka můžete zcela otevřít.
- 4** Přidejte potřebné nádoby.
- 5** Zavřete dvířka.
- 6** Stiskněte tlačítko Start/Pauza, myčka se spustí po 10 sekundách.

Na konci mycího cyklu

Po skončení mycího cyklu zazní akustický signál myčky po dobu 8 sekund, pak se vypne. Vypněte myčku stisknutím tlačítka ON/OFF, zavřete přívod vody, otevřete dvířka myčky. Před vyjmutím nádobí počkejte několik minut, abyste zabránili kontaktu s nádobím, neboť může být ještě horké a může prasknout. Také lépe vyschne.

■ Vypnutí myčky

1. Vypněte myčku stisknutím tlačítka ON/OFF.
2. Zastavte vodovodní ventil!

■ Opatrně otevřete dvířka myčky

Horké nádobí je náchylné na prasknutí. Nádobí nechte ochladit přibližně 15 minut před vyjmutím ze spotřebiče. Otevřete dvířka myčky, nechte je pootevřená několik minut před vyjmutím nádobí. Tímto způsobem bude chladnější a lepší se účinek sušení.

■ Vyprázdnění myčky nádobí

Je normální, že myčka je uvnitř mokrá.



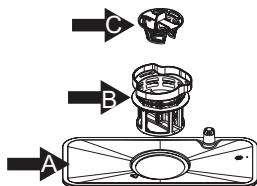
VAROVÁNÍ!

Je nebezpečné otvírat dvířka myčky během mytí, může dojít k opaření horkou vodou.

7. Údržba a čištění

Filtrační systém

Filtr bání velkým zbytkům jídla nebo jiným předmětům v ucpání čerpadla. Zbytky mohou blokovat filtr, v tomto případě jej musíte odstranit.



Filtrační systém obsahuje hrubí filtr, plochý (hlavní filtr) a mikrofiltr (jemný filtr).

Hlavní filtr **A**.

Jídlo a zbytky zachycené tímto filtrem jsou rozpuštěné speciálním proudem na spodním ostříkovacím rameni a spláchnuty do odtoku.

Jemný filtr **B**.

Tento filtr zachycuje nečistoty a zbytky jídla, které se nerozpustí během mytí.

Hrubý filtr **C**.

Velké kusy, jako jsou části kostí nebo skla, které mohou zablokovat odtok, jsou zachyceny v hrubém filtru. K odstranění předmětů zachycených filtrem jemně stiskněte horní část filtru a zvedněte jej.

Sestavení filtru

Filtr efektivně odstraňuje zbytky jídel z mycí vody, což umožňuje její opětovné využití během cyklu. Pro nejlepší výsledky musíte filtr pravidelně čistit. Z tohoto důvodu je nutné vyndat velké zbytky jídla zachycené na filtru po každém mytí opláchnutím půlkruhového filtru pod tekoucí vodou. K vyjmutí filtrační jednotky potáhněte madlo filtru směrem nahoru.



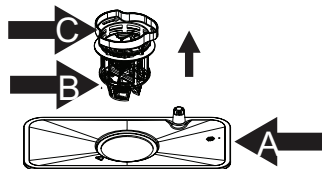
VAROVÁNÍ!

Myčku nikdy nepoužívejte bez filtrů.

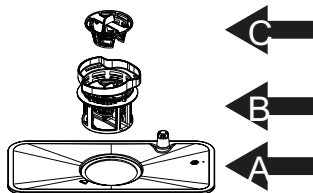
Nesprávné nasazení filtru může snížit účinek spotřebiče a poškodit nádobí.



Krok 1: Otočte filtrem proti směru hodinových ručiček (A, B a pak C), pak zvedněte.



Krok 2: Zvedněte B a C z A.



Krok 3: Oddělte od sebe B a C.

! POZNÁMKA!

Při postupu kroků od 1 k 3 lze systém filtrů vyndat; pokud postupujete od kroku 3 ke kroku 1, filtrační systém nainstalujete.

Poznámky:

- Kontrolujte filtry po každém mytí.
- Vyšroubováním hrubého filtru můžete vyndat filtrační systém. Odstraňte zbytky jídla a vyčistěte filtry pod tekoucí vodou.

! POZNÁMKA!

Celý systém čistěte nejméně jednou týdně.

Čištění filtru

K čištění hrubého filtru a jemného filtru použijte čistící kartáč. Sestavte systém filtru podle obrázků a vložte celou sadu do myčky, uložte na místo a zatlačte dolů.

! VAROVÁNÍ!

Při čištění filtry netlučte. V opačném případě je můžete poškodit a účinek myčky se může snížit.

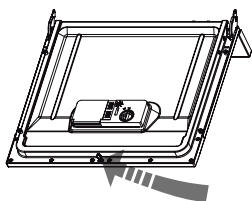
Péče o myčku

Ovládací panel lze čistit pomocí mírně navlhčené utěrky. Po čištění jej důkladně vysušte.

Pro vnější části spotřebiče použijte leštadlo.

Nikdy nepoužívejte ostré předměty, drsné hubky ani agresivní čističe.

Čištění dvířek



K čištění dvířek používejte pouze měkkou, mírně navlhčenou utěrku. Abyste zabránili vniknutí vody do zámku dvířek a elektronických komponentů, nepoužívejte spreje žádného druhu.

! VAROVÁNÍ!

- Nikdy nepoužívejte čističe ve spreji k čištění panelu dvířek, neboť můžete poškodit zámek dvířek a elektronické komponenty.
- Drsné prostředky nebo některé papírové utěrky nesmíte používat, neboť riskujete poškrábání nebo zanechání skvrn na nerezovém povrchu.

Ochrana před zamrznutím

Učiňte opatření vůči zamrznutí myčky v zimě. Po každém cyklu učiňte následující:

1. Odpojte přívod elektrické energie myčky.
2. Zastavte přívod vody a odpojte přívod vody od vodovodního ventilu.
3. Vypusťte vodu z přívodní hadice a vodovodního ventilu. (Použijte nádobu k zachycení vody)
4. Připojte přívod vody k ventilu.
5. Vyjměte filtr na dně myčky a pomocí hubky vysajte zbytkovou vodu.



POZNÁMKA!

Pokud vaše myčka nefunguje z důvodu zamrznutí, kontaktujte kvalifikovaného servisního technika.

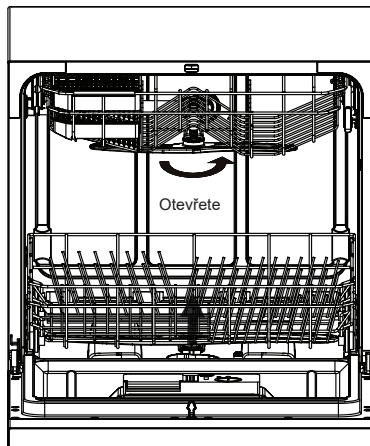
Čištění ostřikovacích ramen

Ostřikovací ramena je nutné čistit od vodního kamene a nečistot.

K sejmutí ramene uchopte matici, otočte ramenem ve směru hodinových ručiček a sejměte.

K vyjmutí spodního ramene jej pouze zvedněte nahoru.

Ramena umyjte ve vodě se saponátem a jemným kartáčem vyčistěte trysky. Po opláchnutí je nasadte na místo.



Jak udržet dobrý stav myčky

■ Po každém mytí

Po každém mytí zastavte přívod vody do spotřebiče a nechte dvířka mírně pootevřená k odstranění vlhkosti a pachů zevnitř spotřebiče.

■ Odpojte zástrčku

Před čištěním nebo údržbou vždy odpojte zástrčku od síťové zásuvky.

■ Žádná rozpouštědla ani drsné čističe

K čištění vnějších a gumových částí myčky nepoužívejte rozpouštědla ani drsné čisticí prostředky. Používejte pouze utěrku s teplým roztokem saponátu a vody. K odstranění skvrn z vnitřních stěn myčky použijte utěrku navlhčenou v octu nebo čisticí prostředek určený pro čištění myčky.

■ Pokud ji nebudete delší dobu používat

Doporučujeme spustit cyklus bez nádobí a pak odpojit zástrčku od zásuvky, zastavit přívod vody a nechat dvířka mírně pootevřená. Tímto pomůžete chránit těsnění dvířek a zabráníte tvorbě pachů a plísní uvnitř spotřebiče.

■ Přemístění spotřebiče

Pokud jej musíte přemístit, udělejte tak ve vertikální pozici. Pokud je to nutné, nakloňte ji na zadní stranu.

■ Těsnění

Jedním z důvodů tvorba zápachů ve spotřebiči je zachycené jídlo na těsnění. Pravidelným čištěním vlhkou utěrkou tomu můžete zabránit.

8. Pokyny k instalaci



Pozor

Instalace trubek a elektrické přípojky musí provést kvalifikovaný technik.



Varování



Riziko zasažení elektrickým proudem. Před instalací odpojte od elektrické sítě. V opačném případě hrozí zasažení elektrickým proudem.

Příprava instalace

Pozice myčky by měla být v blízkosti stávajícího vodovodního kohoutu, odtoku vody a elektrické zásuvky.

Můžete zvolit stranu odpadu vody podle instalace myčky nádobí.

Postavení spotřebiče

Postavte spotřebič do požadované pozice. Zadní strana by měla být proti zdi za spotřebičem a boční strany podél sousední skříně nebo zdi. Myčka je vybavená přívodní hadicí a odtokovou hadicí, které lze umístit podle potřeby na pravou nebo levou stranu spotřebiče.

O připojení k elektrické síti



VAROVÁNÍ!

Pro osobní bezpečnost:

- Nepoužívejte prodlužovací kabely ani adaptéry pro připojení spotřebiče.
- Za žádných okolností neodstraňujte uzemňovací vodič z přívodního kabelu.

Požadavky na elektrickou přípojku

Viz výrobní štítek ohledně napětí a připojte myčku v souladu s uvedenými parametry. Použijte příslušnou 10 A pojistku, jistič nebo jiný přerušovač obvodu pro dostatečnou ochranu a odpojení spotřebiče.

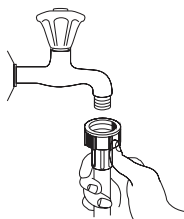
Připojení k elektrické síti



Zkontrolujte správné uzemnění před připojením!

Ujistěte se, zda napětí a frekvence elektrické sítě odpovídá parametrům na výrobním štítku. Zástrčku připojujte pouze ke správně uzemněné síťové zásuvce. Pokud elektrická zásuvka není vhodná pro připojení spotřebiče, požádejte o výměnu kvalifikovaného elektrikáře namísto použít adaptérů, neboť tyto mohou způsobit přehřátí a požár.

Připojení vody



Připojte hadici studené vody k 3/4 (palcovému) závitů a ujistěte se, zda pevně drží na svém místě. Pokud jsou vodovodní hadice nové nebo jste je nepoužívali delší dobu, nechte přes ně protéct vodu k vypláchnutí zbytků. V opačném případě riskujete zablokování přívodu vody a poškození spotřebiče.

Poznámka: pokud dodaná hadice nepasuje na váš vodovodní kohout, kontaktujte místního instalátora k získání příslušných adaptérů.

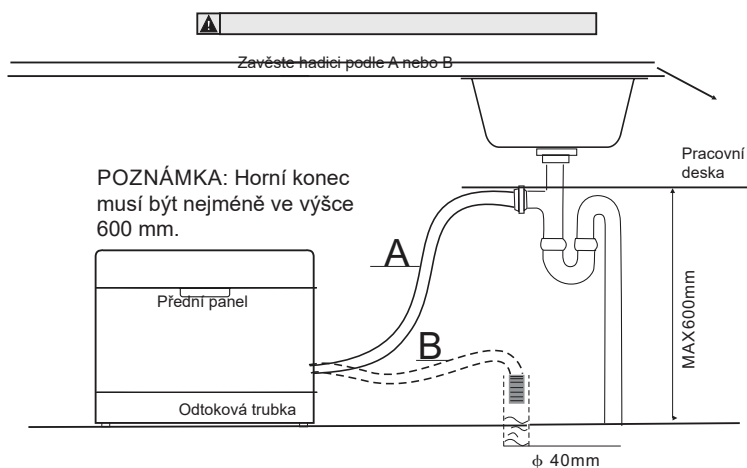


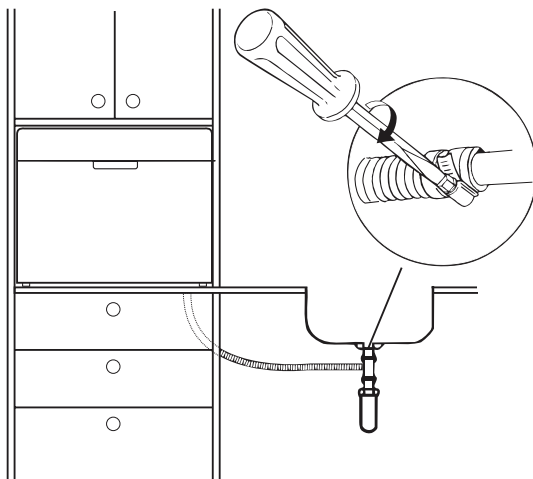
VAROVÁNÍ!

Po použití zavřete vodovodní ventil.

Připojení odpadové hadice

Připojte odtokovou hadici k odpadu s minimálním průměrem 40 mm, nebo ji nechte vytékat do výlevky, nesmí být prohnuta ani zalomená. Konec hadice nesmí být ve výšce více než 60 cm a nesmí být ponořen do vody, aby se zabránilo zpětnému nasátí vody.





Jak vypustit zbytkovou vodu z hadic

Pokud je výlevka výš než 1000 mm od podlahy, zbytkovou vodu z hadic nelze vypustit přímo do výlevky. Bude nutné tuto vodu vypustit do mísy nebo vhodné nádoby, kterou podržíte pod hadicí a hadici snížíte.

Odtok vody

Připojte odtokovou hadici. Odtoková hadice musí být připojena správně, abyste zabránili přetečení. Ujistěte se, že odtoková hadice není zalomena ani přiskřípnuta.

Prodlužovací hadice

Pokud potřebujete prodloužit odtokovou hadici, použijte podobný typ. Nesmí být delší než 4 metry; v opačném případě to může mít negativní vliv na účinek čištění myčky.

Zapnutí myčky

Před spuštěním myčky zkontrolujte následující:

- 1** Myčka musí stát rovně a pevně.
- 2** Přívodní ventil musí být otevřený.
- 3** Přívodní hadice je pevně připojena a dobře těsní.
- 4** Kabely musí být pevně připojené.
- 5** Je zapnuté napájení.
- 6** Přívodní a odtoková hadice jsou upevněné.
- 7** Veškeré obalové a propagační materiály jste vyndali z myčky nádobí.



UPOZORNĚNÍ!

Po instalaci si tento návod uschovejte. Obsah je důležitý pro uživatele.

9. Odstranění možných problémů

Než budete kontaktovat servis

Přehled v tabulce na následujících stránkách vám pomůže vyřešit některé problémy bez nutnosti kontaktovat servis.

Závada	Možné příčiny	Řešení
<i>Myčka nefunguje</i>	Vypálená pojistka nebo aktivovaný jistič.	Vyměňte pojistku nebo resetujte jistič. Demontujte všechny zbývající spotřebiče, které mají stejný obvod s myčkou.
	Napájení se nezapne.	Ujistěte se, zda je myčka zapnutá a zda jsou dvířka bezpečně zavřená. Ujistěte se, zda je přívodní správně připojena v síťové zásuvce.
	<i>Dvířka nejsou správně zavřená.</i>	Ujistěte se, zda jsou dvířka správně zavřená.
<i>Z myčky se nevypouští voda</i>	Zalomená odtoková hadice.	Zkontrolujte.
	Ucpaný filtr.	Zkontrolujte filtry. (Viz „Čištění filtrů“)
	Ucpaný kuchyňský odtok.	Zkontrolujte odpadní potrubí. Pokud je problém v potrubí, kontaktujte instalátéra.
<i>Mýdlová pěna ve vaně</i>	Nevhodný mycí prostředek.	Používejte pouze speciální mycí prostředky určené k mytí v myčkách, vyhněte se tvorbě pěny. Pokud tento jev nastane, otevřete myčku a nechte pěnu odpařit. Přidejte 4 litry studené vody do vany. Zavřete a zamkněte myčku, poté vypusťte vodu pomalým otáčením přepínače, dokud nenajdete dobu vypouštění. V případě potřeby to opakujte.
	Vylití leštidla.	Ihned utřete.
<i>Bílý vnitřek vany</i>	Mycí prostředek s barvivem.	Ujistěte se, zda je mycí prostředek bez barviva.
<i>Bílý povlak na vnitřním povrchu</i>	Těžká mineralizovaná voda.	K čištění vnitřku použijte vlhkou houbu s čisticím prostředkem do myčky a použijte gumové rukavice. Nikdy nepoužívejte jiný mycí prostředek jako čisticí prostředek, aby nemohlo dojít k tvorbě pěny.
<i>Skvrny na přiborech</i>	Předměty nejsou odolné vůči rzi.	
	Program neproběhl po přidání soli. Stopy soli se dostali do mycího cyklu.	Vždy spusťte rychlý program bez nádobí a bez funkce Turbo (pokud je) po přidání soli do myčky.
	Víko změkčovače je volné.	Zkontrolujte víko.

<i>Závada</i>	<i>Možné příčiny</i>	<i>Řešení</i>
<i>Tlučení ve skříňce.</i>	Ostříkovací rameno naráží do nádobí.	Přerušte program a uložte nádobí správně.
<i>Rachot v myčce.</i>	Nádobí nebo přibory jsou volné v myčce.	Přerušte program a uložte nádobí a přibory správně a stabilně.
<i>Tlukot v přívodní trubce vody.</i>	To může být z instalačních důvodů nebo přípojek hadic.	Toto není závada myčky, v případě potřeby kontaktujte instalatéra.
<i>Nádobí není čisté.</i>	Nádobí jste nevložili správně.	Viz „Plnění košů“.
	Zvolen slabý program.	Zvolte intenzivnější program. Viz „Tabulka mycích programů“.
	Nedostatek mycího prostředku.	Použijte větší množství mycího prostředku nebo jiný druh.
	Předměty blokují ramena.	Uložte nádobí správně.
	Filtry nejsou čisté nebo správně nasazené. Může to způsobit zablokování ostříkovacích ramen.	Vyčistěte a nasadte filtry správně. Vyčistěte ostříkovací ramena podle „Čištění ostříkovacích ramen“.
<i>Skleněné nádobí je matné</i>	Kombinace měkké vody a příliš velkého množství mycího prostředku.	Použijte méně mycího prostředku, pokud máte měkkou vodu a zvolte kratší cyklus na mytí sklenic.
<i>Černé nebo šedé stopy na nádobí</i>	Hliníkové kuchyňské náčiní se třelo o nádobí.	Použijte středně abrazivní čisticí prostředek a stopy odstraňte.
<i>V zásobníku mycího prostředku zůstává mycí prostředek</i>	Nádobí blokuje zásobník mycího prostředku.	Správně uspořádejte nádobí.
<i>Nádobí není suché</i>	Nesprávné naplnění myčky.	Naplňte myčku podle doporučení návodu.
	Málo leštidla.	Zvyšte množství leštidla/doplňte zásobník.
	Nádobí jste vyndali příliš brzo.	Nejdříve vyjměte spodní koš a pak horní. Tímto zabráníte kapání vody z horního koše na spodní.
	Zvolený nesprávný program.	Při krátkém programu je teploty nižší. To také sníží mycí účinek. Zvolte delší program.
	Nádobí s nekvalitním povrchem.	Odtékání vody je obtížnější u tohoto druhu nádobí. Nádobí tohoto typu není vhodné pro mytí v myčce nádobí.

Kódy závad

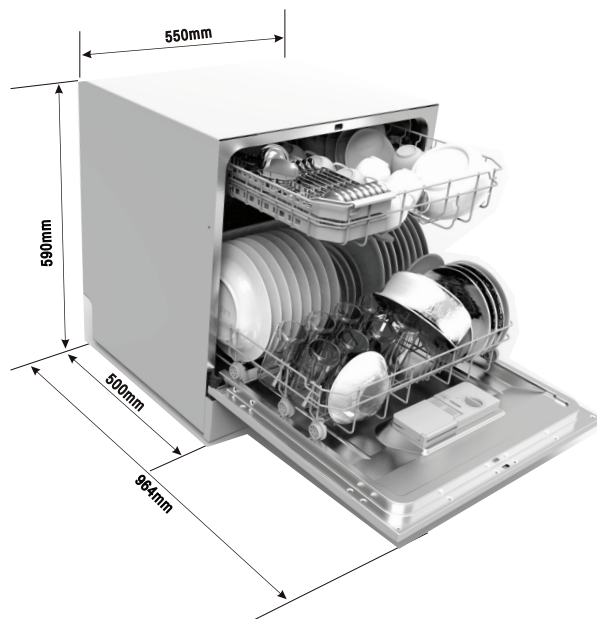
Když se objeví závada, spotřebič zobrazí kód pro upozornění.

Kódy	Význam	Možná příčina
E1	Delší doba napouštění.	Ventil není otevřený nebo nízký tlak vody.
E4	Přeplnění.	Některé komponenty myčky netěsní.

VAROVÁNÍ!

- Pokud se objeví přetečení, zastavte přívod vody než budete kontaktovat servis.
- Pokud je voda na dně z důvodu malého přetečení, vodu odstraňte před spuštěním myčky.

Technické informace



Výška	590 mm
Šířka	550 mm
Hloubka	500 mm
Příkon	viz výrobní štítek
Tlak vody	0,04-1,0 MPa
Napájení	viz výrobní štítek
Kapacita	8 sad nádobí

Technické údaje

List myčky podle EU směrnice 1059/2010:

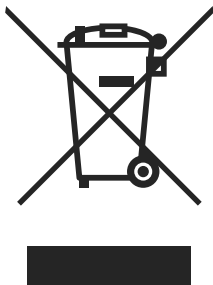
Výrobce	Candy
Typ/popis	CDP 8/E, CDCP 8/E-S
Počet standardních sad nádobí	8
Třída energetické účinnosti 1	A+
Roční spotřeba energie 2	206 kWh
Spotřeba energie standardního mycího cyklu	0,72 kWh
Spotřeba ve vypnutém režimu	0,45 W
Spotřeba v pohotovostním režimu	0,49 W
Roční spotřeba vody 3	2240 l
Třída účinnosti sušení 4	A
Standardní cyklus čištění 5	ECO 50°C
Trvání programu standardního cyklu	185 min.
Hlučnost	51 dB(A) re 1 pW
Montáž	Volně stojící
Možnost vestavby	Ano
Výška	59 cm
Šířka	55 cm
Hloubka (s přípojkami)	50 cm
Spotřeba el. energie	1500 W
Jmenovité napětí/frekvence	230 V~ 50 Hz
Tlak vody (tlak průtoku)	0,4-10 bar = 0,04-1 MPa

POZNÁMKA:

- 1** A + + + (nejvyšší účinnost) po D (nejnižší účinnost)
- 2** Spotřeba energie 206 kWh za rok, na základě 280 standardních mycích cyklů používá plnění studenou vodou a nízkou spotřebu energie. Aktuální spotřeba energie závisí na způsobu použití spotřebiče.
- 3** Spotřeba vody 2240 litrů za rok na základě 280 standardních cyklů. Aktuální spotřeba vody závisí na použití spotřebiče.
- 4** A (nejvyšší účinnost) to G (nejnižší účinnost)
- 5** Tento program je vhodný pro mytí běžně znečištěného nádobí a je to neúčinnější program s ohledem na spotřebu energie a vody pro tento typ nádobí.
Spotřebič vyhovuje Evropským standardům a směrnicím:
- LVD 2006/95/EC
- EMC2004/108/EC
- ErP 2009/125/EC
Výše uvedené hodnoty byly měřeny v souladu s uvedenými standardy při uvedených provozních podmínkách. Výsledky se mohou měnit v závislosti od množství a znečištění nádobí, tvrdosti vody, množství mycího prostředku apod.

Návod je na základě pravidel a předpisů Evropské unie.

Informace pro uživatele k likvidaci elektrických a elektronických zařízení (domácnosti)



Tento symbol na produktech anebo v průvodních dokumentech znamená, že použité elektrické a elektronické výrobky nesmí být přidány do běžného komunálního odpadu.

Ke správné likvidaci, obnově a recyklaci doručte tyto výrobky na určená sběrná místa, kde budou přijata zdarma. Alternativně v některých zemích můžete vrátit své výrobky místnímu prodejci při koupi ekvivalentního nového produktu.

Správnou likvidací tohoto produktu pomůžete zachovat cenné přírodní zdroje a napomáháte prevenci potenciálních negativních dopadů na životní prostředí a lidské zdraví, což by mohly být důsledky nesprávné likvidace odpadů. Pro získání informací o likvidaci a recyklaci tohoto spotřebiče se prosím obraťte na společnost Elektrowin a.s. tel. 241 091 843 nebo www.elektrowin.cz, kde naleznete i seznam míst zpětného odběru.

Při nesprávné likvidaci tohoto druhu odpadu mohou být v souladu s národními předpisy uděleny pokuty.

Pro podnikové uživatele v zemích Evropské unie

Chcete-li likvidovat elektrická a elektronická zařízení, vyžádejte si potřebné informace od svého prodejce nebo dodavatele.

Informace k likvidaci v ostatních zemích mimo Evropskou unii

Tento symbol je platný jen v Evropské unii.

Chcete-li tento výrobek zlikvidovat, vyžádejte si potřebné informace o správném způsobu likvidace od místních úřadů nebo od svého prodejce.