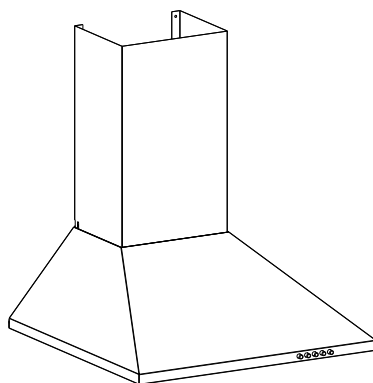


CCC 60BA & CCC 60GH

NÁVOD NA INŠTALÁCIU A POUŽITIE



ÚVOD

Ďakujeme, že ste si vybrali tento digestor.

Tento návod vám má poskytnúť všetky potrebné pokyny ohľadne inštalácie, používania a údržby prístroja. Pre správu a bezpečnú prevádzku zariadenia si starostlivo prečítajte tento návod ešte pred inštaláciou a používaním.

BEZPEČNOSTNÉ OPATRENIA

- **Dôležité!** Počas inštalácia a údržby, ako napr. výmena žiarovky, vždy vypnite napájanie z elektrickej siete.
- Digestor musíte nainštalovať v súlade s pokynmi pre inštaláciu a pri dodržaní všetkých meraní.
- Všetky inštalačné práce musí vykonať kompetentná osoba alebo spôsobilý elektrikár.
- Obalový materiál zlikvidujte starostlivým spôsobom. Môže spôsobiť zranenia deťom.
- Dávajte pozor na ostré hrany vnútri digestora, hlavne počas inštalácie a pri čistení.
- Ak je digestor umiestnený nad plynovým zariadením, minimálna vzdialenosť medzi nosným povrchom pre varné nádoby na platni a najnižšou časťou digestora musí byť:

Plynové sporáky: 70 cm

Elektrické sporáky: 70 cm

Pece na uhlie alebo olej: 80 cm

- Ubezpečte sa, že potrubné vedenie nemá kolená s uhlom ostrejším než 90 stupňov, pretože by došlo k zníženiu účinnosti digestora.
- Digestor je určený len na používanie v domácnosti.
- Pri varení na plynovom sporáku hrnce a panvice vždy zakryte s vekom.
- Neskúšajte používať digestor bez filtrov na mastné látky alebo ak sú filtre veľmi zamastené!
- V režime odsávanie dochádza k odsávaniu vzduchu z miestnosti digestorom. Ubezpečte sa, že sú dodržané správne opatrenia na vetranie. Digestor odvádza z miestnosti pachy, ale nie paru.
- Počas používania digestora súčasne so zariadeniami spaľujúcimi plyn alebo iné palivá treba mať dostatočné vetranie miestnosti
- Zariadenie neinštalujte nad vyvýšený gril.

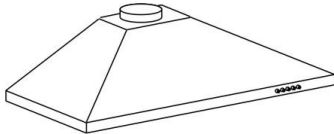
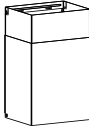

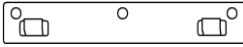

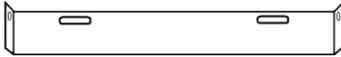
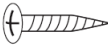
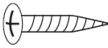


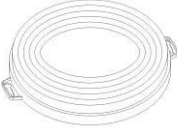
- Panvice nenechávajte počas vyprážania bez dozoru, pretože prehriate tuky alebo oleje sa môžu vznietiť.
- Pod digestorom nikdy nenechávajte horieť nezakryté plamene.
- Poškodený digestor nepoužívajte.
- Ak došlo k poškodeniu prírodnej šnúry, musí ju vymeniť výrobca, jeho servisný zástupca alebo obdobne spôsobilá osoba, aby nedošlo k nebezpečenstvám.
- Tento prístroj môžu používať deti od 8 rokov a viac a osoby so zníženými telesnými, vnímacími alebo duševnými schopnosťami alebo s nedostatkom skúseností a znalostí, len ak majú dozor alebo dostali pokyny ohľadne používania prístroja bezpečným spôsobom a ak chápu nebezpečenstvá s ním súvisiace. Deti sa nesmú hrať s prístrojom. Čistenie a užívateľskú údržbu nesmú vykonávať deti bez dozoru.
- Pozor: Prístroj a prístupné časti sa môžu počas prevádzky nahriať. Dajte si pozor, aby ste sa nedotkli vyhrievacích článkov. Deti pod 8 rokov by sa pri prístroji nemali

zdržiavať vôbec, ak nie sú pod neustálym dohľadom.

- Počas používania digestora súčasne so zariadeniami spaľujúcimi plyn alebo iné palivá treba mať dostatočné vetranie miestnosti
- Existuje riziko požiaru, ak sa čistenie nevykonávať v súlade s pokynmi
- Pod digestorom nevlambujete.
- POZOR: Prístupné časti sa pri používaní s prostriedkami na varenie môžu nahriať.
- Vzduch sa nesmie odvádzať do komína, ktorý sa používa na odvádzanie výparov zo zariadení spaľujúcich plyn alebo iné palivá.
- Minimálna vzdialenosť medzi nosným povrchom pre varné nádoby na platni a najnižšou časťou digestora. (Ak je digestor umiestnený nad plynovým zariadením, vzdialenosť musí byť najmenej 70 cm
- Musíte dodržiavať predpisy o odvádzaní vzduchu.

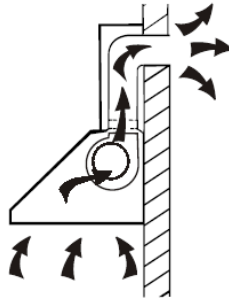
- Prístroj čistite pravidelne spôsobom opísaným v kapitole ÚDRŽBA.
- Varovanie: Ak skrutky alebo upevňovacie zariadenia nenainštalujete podľa týchto pokynov, môže dôjsť k elektrickým nebezpečenstvám
- Pokyny o spôsobe upevnenia fixného prístroja a to, ako sa prístroj má upevniť k podpere, pozrite v časti „**INŠTALÁCIA A UPEVNENIE**“.
- Pokyny o výmene žiarovky pozrite v časti „**Výmena žiarovky**“.

DODANÉ DIELY

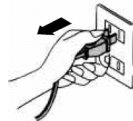
Opis	Nákres	Poč.
Digestor		1
Komín		1
Výstupná rúra (priemer 150 mm)		1
Nástenná konzola		1
Doska I		1
Doska II		1
Skrutka (4 mm x 40 mm)		7
Skrutka (4 mm x 30mm)		2
Hmoždinka		9
Skrutka (4 mm x 8mm)		6
Filter s aktívnym uhlím		2

INŠTALÁCIA (EXTERNÉ VETRANIE)

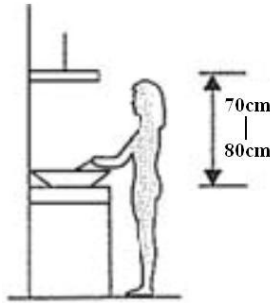
Ak máte spravený vývod vonku, digestor môžete pripojiť ako je zobrazené na obrázku dole s pomocou odsávacieho potrubia (smalt, hliník, ohybná rúra alebo nehorľavý materiál s vnútorným priemerom 150 mm)



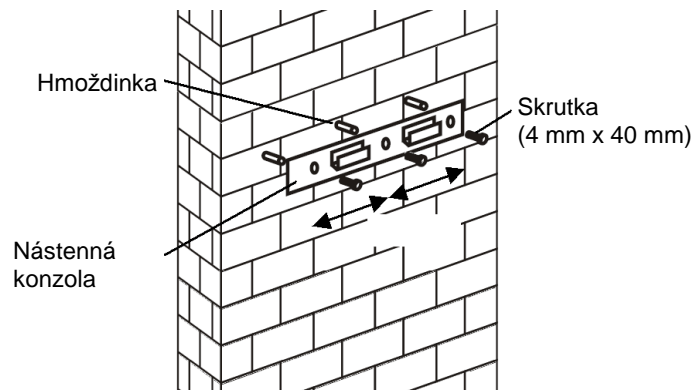
1. Prístroj pred inštaláciou vypnite a odpojte od siete.



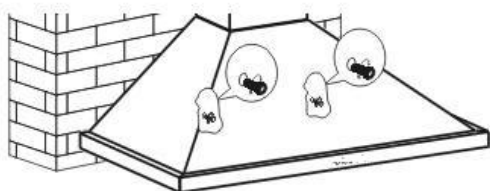
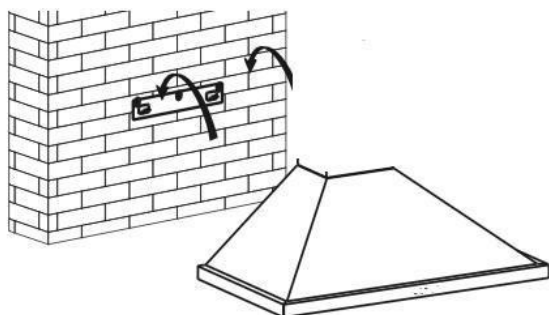
2. Digestor treba pre dosiahnutie najlepšieho účinku umiestniť 70~80 cm nad varnú dosku.



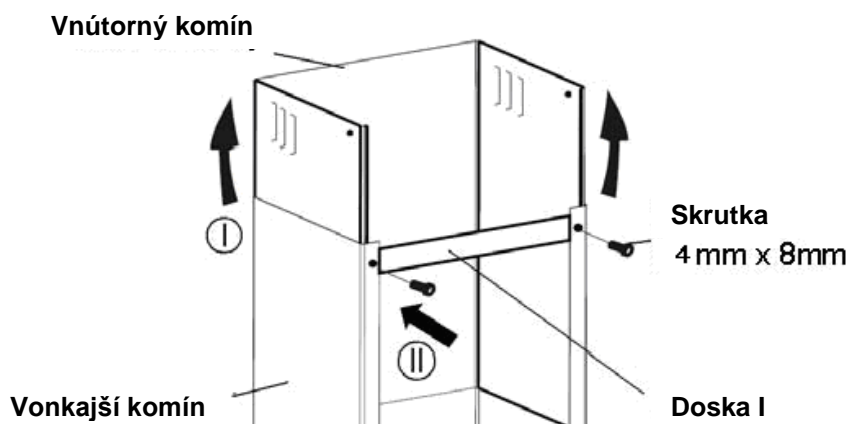
3. Vyvítajte 3 otvory pre nástennú konzolu. Nástennú konzolu naskrutkujte a upevnite na stenu s dodanými skrutkami (4 mm x 40 mm) a hmoždinkami.



4. Prístroj zaveste na hák nástennej konzoly a pripevnite ho s 2 skrutkami (4 mm x 30 mm).



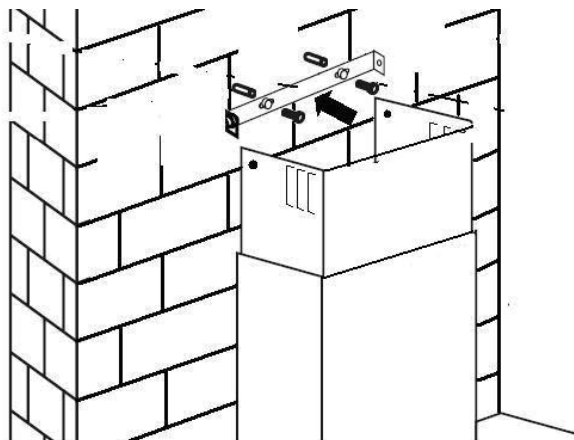
5. Dosky I a II sa používajú na uchytenie komína k stene. Vnútorý komín položte na vonkajší. Vnútorý komín potom vytiahnite dohora. Na komín nainštalujte dosku I s pomocou 2 skrutiek (4 mm x 8mm).



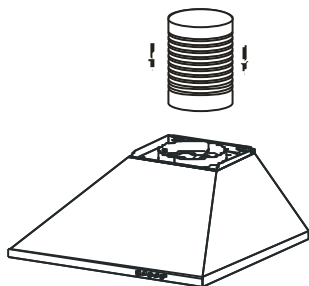
Komín položte na digestor a určite polohu dosiek I a II.

Vyvrtajte otvory pre dosky I a II.

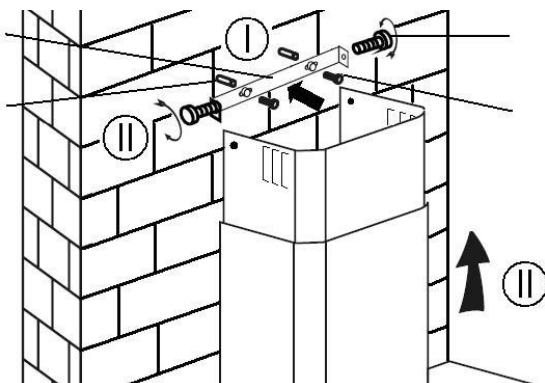
Dosku II uchyťte na stenu s pomocou 2 skrutiek (4 mm x 40 mm) a hmoždiniiek.



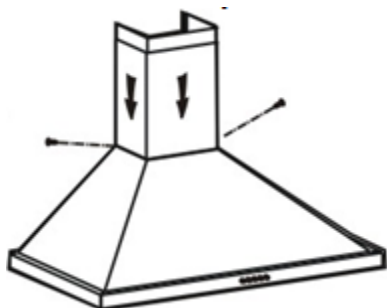
6. Komín vytiahnite z digestora. Odsávacie potrubie pripevnite na jednocestný ventil podľa zobrazenia nižšie.



7. Komín položte späť na digestor. Pred nadvihnutím komína na požadovanú výšku uchyťte dosku I na stenu s pomocou 2 skrutiek (4 mm x 40 mm) a hmoždiniiek. Komín nadvihnite do požadovanej výšky a upevnite ho na dosku II s 2 skrutkami (4 mm x 8 mm)



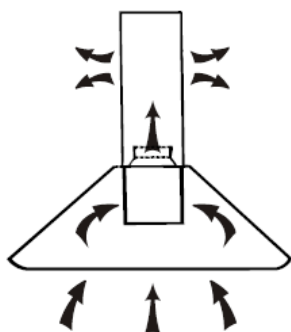
Spodný komín upevnite na digestor s 2 skrutkami (4 x 8 mm)



8. Pred použitím si prečítajte všetky pokyny a ubezpečte sa, či sa menovitý výkon digestora zhoduje s menovitým výkonom napájania.

INŠTALÁCIA (VOLITEĽNÁ PRE VETRANIE DO INTERIÉRU)

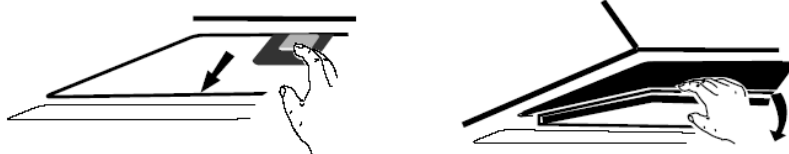
Ak nemáte vývod vonku, odsávacie potrubie nie je potrebné a inštalácia je podobná ako v časti „INŠTALÁCIA (EXTERNÉ VETRANIE)“



Filter s aktívnym uhlím

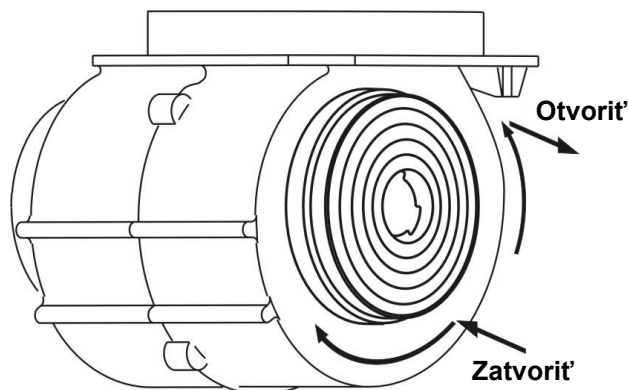
Filter s aktívnym uhlím sa dá používať na zachytávanie pachov.

Na inštaláciu filtra s aktívnym uhlím treba najprv odobrať kovový filter proti masnote. Zatlačte zámok a potiahnite ho nadol.



Filter s aktívnym uhlím vložte do jednotky a upevnite ho otočením.

Ten istý postup zopakujte na opačnej strane.



POZNÁMKA:

- Presvedčte sa, že filter je bezpečne zaistený. Ináč by sa mohol uvoľniť a spôsobiť poškodenie jednotky.
- Po pripojení filtra s aktívnym uhlím sa zníži sací výkon.

PREVÁDZKA

Tlačidlo vypnutia motora 0

Toto tlačidlo stlačte, ak chcete zastaviť prevádzku motora.

Tlačidlo pomalých otáčok ↻

Toto tlačidlo stlačte, ak chcete prevádzku pri nízkych otáčkach.

Tlačidlo stredných otáčok ↻

Toto tlačidlo stlačte, ak chcete prevádzku pri stredných otáčkach.

Tlačidlo vysokých otáčok ↻

Toto tlačidlo stlačte, ak chcete prevádzku pri vysokých otáčkach.

Tlačidlo svetla ✨

Po jednom stlačení sa zažne LED svetlo. Po ďalšom stlačení sa vypne.

ÚDRŽBA

Jednotku pred čistením vypnite a vytiahnite zástrčku.

I. Bežné čistenie

Použite jemnú handričku navlhčenú s vlažnou jemne pynovou vodou alebo domácim čistiacim prostriedkom. Na čistenie jednotky nikdy nepoužívajte kovové podložky, abrazívny materiál ani pevné kefy.

II. Mesačné čistenie kovového filtra proti mastnote

DÔLEŽITÉ: Čistenie filtra raz za mesiac môže zabrániť riziku požiaru.

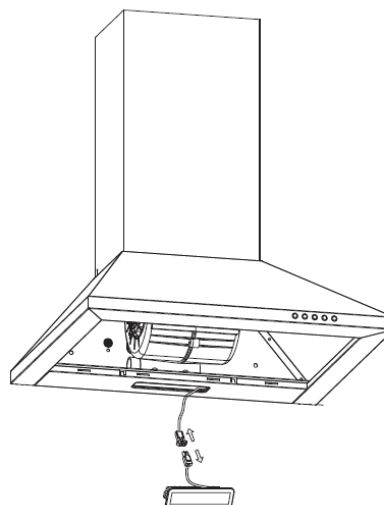
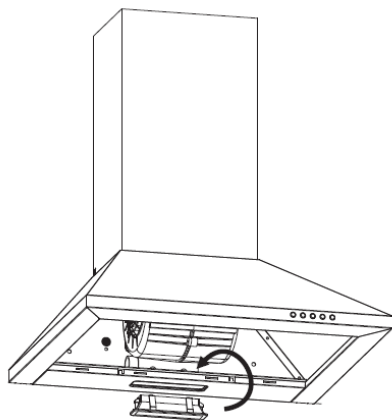
Filter zachytáva masť, dym a prach..... filter preto priamo vplýva na účinnosť digestora. Ak ho nevyčistíte, nazbierajú sa na ňom mastné zvyšky (potenciálne horľavé). Vyčistite ho s domácim čistiacim prostriedkom.

III. Ročné čistenie filtra s aktívnym uhlím

Používajte IBA na jednotku, ktorá je nainštalovaná ako obehová (nevyvedená von). Tento filter zachytáva pachy a musíte ho vymieňať aspoň raz ročne podľa toho ako často sa digestor používa.

IV. Výmena svetla

1. Jednotku vypnite a vytiahnite zástrčku.
2. Pred výmenou svetla počkajte, kým vychladne.
3. Vyberte kovový filter proti mastnote.
4. Vymeňte za ten istý typ žiarovky (2,5W LED).



RIEŠENIE PROBLÉMOV

Porucha	Príčina	Riešenie
Svetlo svieti, ale nefunguje ventilátor	List ventilátora sa zasekol.	Vypnite jednotku. Opravu môže vykonať jedine spôsobilý servisný personál.
	Motor je poškodený.	
Nefunguje ani svetlo ani ventilátor	LED svetlo vyhorelo.	Vymeňte za svetlo so správnym výkonom.

Informácie o digestore

	Symbol	Hodnota	Jednotka
Označenie modelu		CCC 60BA & CCC 60GH	
Ročná spotreba energie	AEC_{hood}	52,0	kWh/a
Faktor nárastu času	f	1,6	
Účinnosť hydrodynamiky	FDE_{hood}	12,2	
Index energetickej efektívnosti	EEl_{hood}	81,3	
Nameraná rýchlosť prietoku vzduchu pri najlepšej účinnosti	Q_{BEP}	248,4	m^3/h
Nameraný tlak vzduchu v najlepšom bode účinnosti	P_{BEP}	152	Pa
Maximálne prietok vzduchu	Q_{max}	423	m^3/h
Nameraný elektrický príkon v najlepšom bode účinnosti	W_{BEP}	86	W
Menovitý výkon svetelného systému	W_L	2,5	W
Priemerné osvetlenie svetelného systému na varnom povrchu	E_{middle}	61	lux
Nameraná spotreba energie v pohotovostnom režime	P_S	-	W
Nameraná spotreba energie vo vypnutom režime	P_O	0,00	W
Hladina akustického výkonu	L_{WA}	70	dB

Spôsob merania a výpočtu v tabuľke hore bol vykonaný v súlade s nariadením komisie (EÚ) č. 65/2014 a 66/2014.

OCHRANA ŽIVOTNÉHO PROSTREDIA:



Tento výrobok je označený so symbolom o selektívnom triedení odpadu z elektrických zariadení. To znamená, že tento výrobok sa nesmie likvidovať spolu s domácim odpadom, ale musí sa dostať do systému selektívneho zberu v súlade so smernicou 2012/19/ES.

Potom sa zrecykluje alebo rozoberie v záujme minimalizovania dopadov na životné prostredie, elektrické a elektronické výrobky sú potenciálne nebezpečné pre životné prostredie a ľudské zdravie kvôli prítomnosti nebezpečných látok.

Ak potrebujete viac informácií, spojte sa s miestnym alebo regionálnym úradom.

Poznámka:

Nižšie je uvedené, ako znížiť celkový dopad na životné prostredie (napr. používanie energií) pri procese varenia).

- (1) Digestor nainštalujte na vhodnom mieste, kde je dostatočné vetranie.
- (2) Digestor pravidelne čistite, aby sa neupchal vzduchovod.
- (3) Po skončení varenia vypnite svetlo na digestore.
- (4) Po skončení varenia vypnite digestor.

Informácie o demontáži

Prístroj nedemontujte iným spôsobom, než aký je uvedený v tomto návode na obsluhu. Prístroj môže demontovať aj užívateľ. Prístroj po skončení životnosti nesmiete likvidovať spolu s domácim odpadom. Rady o recyklácii vám poskytne miestny úrad alebo malopredajca.