



**BOSCH**



**Register** your  
new device on  
MyBosch now and  
get free benefits:  
**[bosch-home.com/  
welcome](https://bosch-home.com/welcome)**

# Práčka

**WIW24341EU**

**[sk]** Návod na obsluhu a inštaláciu

## Obsah

<b>Bezpečnosť</b> .....	<b>4</b>	<b>Bielizeň</b> .....	<b>33</b>
Všeobecné upozornenia .....	4	Príprava bielizne .....	33
Používanie v súlade s určením .....	4	Triedenie bielizne .....	34
Obmedzenie skupiny používateľov.....	4	Stupne znečistenia .....	34
Bezpečná inštalácia .....	5	Značky na etiketách so symbolmi ošetrovania bielizne.....	34
Bezpečné používanie .....	7		
Bezpečné čistenie a údržba.....	9		
<b>Zabránenie vecným škodám</b> .....	<b>11</b>	<b>Pracie a ošetrovacie prostriedky</b> .....	<b>35</b>
		Odporúčané pracie prostriedky .....	35
<b>Ochrana životného prostredia a šetrenie</b> .....	<b>12</b>	Dávkovanie pracieho prostriedku.....	36
Likvidácia obalu.....	12		
Šetrenie energie a zdrojov .....	12	<b>Základná obsluha</b> .....	<b>36</b>
Energeticky úsporný režim.....	13	Zapnite spotrebič .....	36
		Nastavenie programu.....	37
<b>Umiestnenie a pripojenie</b> .....	<b>13</b>	Prispôsobenie nastavení programu .....	37
Vybalenie spotrebiča.....	13	Vložte bielizeň .....	37
Obsah dodávky .....	14	Vloženie dávkovacej pomôcky na tekutý prací prostriedok .....	37
Požiadavky na miesto inštalácie ....	14	Používanie dávkovacej pomôcky na tekutý prací prostriedok .....	38
Odstránenie prepravných poistiek.....	16	Plnenie pracích a ošetrovacích prostriedkov.....	39
Náradie na montáž.....	17	Spustenie programu.....	39
Montáž spotrebiča.....	17	Prispôsobenie času Hotové za pred spustením programu .....	39
Pripojenie spotrebiča .....	22	Namáčanie bielizne .....	39
Vyrovnanie spotrebiča.....	23	Doplnenie bielizne .....	39
		Zrušenie programu.....	40
<b>Oboznámenie sa</b> .....	<b>24</b>	Pokračovanie programu pri Stop plákania .....	40
Spotrebič .....	24	Vybratie bielizne .....	40
Zásuvka na prací prostriedok .....	25	Vypnutie spotrebiča.....	40
Ovládacie prvky.....	25		
<b>Displej</b> .....	<b>26</b>	<b>Detská poistka</b> .....	<b>41</b>
		Aktivovanie detskej poistky .....	41
<b>Tlačidlá</b> .....	<b>28</b>	Deaktivovanie detskej poistky.....	41
<b>Programy</b> .....	<b>29</b>	<b>Základné nastavenia</b> .....	<b>42</b>
		Prehľad základných nastavení .....	42
<b>Príslušenstvo</b> .....	<b>32</b>	Zmena základných nastavení.....	42
<b>Pred prvým použitím</b> .....	<b>32</b>		
Spustenie prania naprázdno .....	32		

<b>Čistenie a údržba .....</b>	<b>43</b>
Tipy na starostlivosť o spotrebič ....	43
Čistenie bubna .....	43
Čistenie zásuvky na pracie pros- triedky .....	43
Odstránenie vodného kameňa.....	44
Čistenie vypúšťacieho čerpadla .....	44
Čistenie odtokovej hadice vody na sifóne.....	46
Čistenie sitka v prívoде vody .....	47
<b>Odstránenie porúch .....</b>	<b>49</b>
Kód chyby/indikácia chyby/sig- nál.....	49
Poruchy funkcie.....	50
Zvuky .....	53
Problém s výsledkom.....	53
Netesnosť .....	54
Zápachy.....	55
Núdzové odblokovanie.....	56
<b>Preprava, skladovanie a lik-   vidácia.....</b>	<b>56</b>
Demontáž spotrebiča .....	56
Vloženie prepravných poistiek .....	56
Opätovné uvedenie spotrebiča do prevádzky.....	57
Likvidácia starého spotrebiča .....	57
<b>Zákaznícky servis.....</b>	<b>58</b>
Označenie produktu (E-Nr.) a vý- robné číslo (FD) .....	58
Záruka AQUA STOP.....	58
<b>Hodnoty spotreby .....</b>	<b>60</b>
<b>Technické údaje .....</b>	<b>60</b>



## Bezpečnosť

Podľa bezpečnostných informácií skontrolujte, či je váš spotrebič v bezpečí.

### Všeobecné upozornenia

Tu nájdete všeobecné informácie k tomuto návodu.



- Starostlivo si prečítajte tento návod. Len potom môžete váš spotrebič používať bezpečne a efektívne.
- Tento návod je určený inštalátorovi a používateľovi spotrebiča.
- Dodržiavajte bezpečnostné a varovné upozornenia.
- Návod, ako aj ďalšie informácie o produkte uschovajte pre neskoršie použitie alebo ďalšieho majiteľa.
- Po vybalení spotrebič skontrolujte. Nepripájajte spotrebič, ak došlo k poškodeniu počas prepravy.

### Používanie v súlade s určením

Aby ste mohli spotrebič používať bezpečne a správne, postupujte podľa pokynov na určené používanie.

Tento spotrebič používajte len:

- podľa tohto návodu na inštaláciu a obsluhu.
- na pranie textílií, ktoré sa dajú prať v práčke a vlny, ktoré sa môžu prať ručne podľa etikety so symbolmi ošetrovania.
- s vodou z vodovodu a bežnými pracími a ošetrovacími prostriedkami na použitie v práčke.
- v súkromných domácnostiach a v uzavretých priestoroch domáceho prostredia.
- maximálne do nadmorskej výšky 4000 m.

### Obmedzenie skupiny používateľov

Zabráňte vzniku rizík pre deti a ohrozené osoby.

Tento spotrebič môžu používať deti staršie ako 8 rokov a osoby so zníženými fyzickými, senzorickými alebo mentálnymi schopnosťami alebo osoby s nedostatočnými skúsenosťami a/alebo vedo-

mostami iba vtedy, ak sú pod dozorom alebo ak boli poučené o bezpečnom používaní spotrebiča a nebezpečenstiev, ktoré z neho vyplývajú.

Deti sa so spotrebičom nesmú hrať.


Čistenie ani používateľskú údržbu nesmú vykonávať deti bez dozoru.

Deti do 3 rokov a domáce zvieratá držte mimo dosahu spotrebiča.

## **Bezpečná inštalácia**

Pri inštalácii spotrebiča dodržiavajte bezpečnostné pokyny.

### **⚠ VAROVANIE – Nebezpečenstvo zásahu elektrickým prúdom!**

- Neodborná inštalácia je nebezpečná.
  - ▶ Spotrebič pripojte a prevádzkujte len podľa údajov na výrobnom štítku.
  - ▶ Spotrebič sa smie pripojiť len k sieti so striedavým prúdom cez uzemnenú zásuvku nainštalovanú podľa predpisov.
  - ▶ V elektroinštalácii domácnosti musí byť podľa predpisov nainštalovaný systém ochranného vodiča. Inštalácia musí mať dostatočne veľký prierez vodiča.
  - ▶ Pri použití prúdového chrániča použite len typ s označením .
  - ▶ Nikdy spotrebič nenapájajte cez externý spínací mechanizmus, napr. spínacie hodiny alebo diaľkové ovládanie.
  - ▶ Keď je spotrebič zabudovaný, sieťová zástrčka sieťového prívodného vedenia musí byť voľne prístupná alebo ak voľný prístup nie je možný, musí sa v pevne uloženej elektrickej inštalácii namontovať rozdeľovacie zariadenie so všetkými pólmi podľa ustanovení o inštalácii.
  - ▶ Pri inštalácii spotrebiča sa uistite, že napájací kábel nie je zaseknutý alebo poškodený.
- Poškodená izolácia sieťového prívodného vedenia je nebezpečná.
  - ▶ Sieťové prívodné vedenie sa nikdy nesmie dostať do kontaktu s horúcimi časťami spotrebiča alebo tepelnými zdrojmi.

- ▶ Sieťové prírodné vedenie sa nikdy nesmie dostať do kontaktu s ostrými špicami alebo hranami.
- ▶ Nikdy neohýbajte, nestláčajte ani nevymieňajte sieťové prírodné vedenie.

### **⚠ VAROVANIE – Nebezpečenstvo požiaru!**

Použitie predĺženého napájacieho kábla a nepovolených adaptérov je nebezpečné.

- ▶ Nepoužívajte predĺžovacie káble ani viacnásobné zásuvky.
- ▶ Ak je napájací kábel príliš krátky, kontaktujte oddelenie služieb zákazníkom.
- ▶ Používajte iba adaptéry schválené výrobcom.

### **⚠ VAROVANIE – Nebezpečenstvo poranenia!**

- Vysoká hmotnosť spotrebiča môže spôsobiť zranenie pri zdvíhaní.
  - ▶ Spotrebič nedvíhajte sami.
- Keď sa spotrebič nevhodne nainštaluje do veže pozostávajúcej z kombinácie práčky a sušičky, môže spadnúť.
  - ▶ Sušičku postavte na práčku výlučne pomocou spájacej súpravy od výrobcu sušičky . Iná metóda inštalácie nie je povolená.
  - ▶ Spotrebič neinštalujte do veže pozostávajúcej z kombinácie práčky a sušičky, keď výrobca sušičky neponúka vhodnú spájaciu súpravu.
  - ▶ Do veže pozostávajúcej z kombinácie práčky a sušičky nespájajte spotrebiče rozdielnej hĺbky a šírky.
  - ▶ Vežu pozostávajúcu z kombinácie práčky a sušičky neinštalujte na podstavec, spotrebiče by sa mohli prevrátiť.

### **⚠ VAROVANIE – Nebezpečenstvo udusenía!**

Deti si môžu obalový materiál pretiahnuť cez hlavu alebo sa doň zabaliť a zadusiť.

- ▶ Obalový materiál uchovávajte mimo detí.
- ▶ Nenechajte deti hrať sa s obalovým materiálom.

**⚠ OPATRNE – Nebezpečenstvo poranenia!**

- Spotrebič môže počas prevádzky vibrovať alebo sa pohybovať.
  - ▶ Spotrebič postavte na čistú, rovnú a pevnú plochu.
  - ▶ Vyrovnajte spotrebič pomocou nožičiek a vodováhy.
- Ak sú hadice a sieťové prírodné vedenia položené nevhodne, vzniká riziko zakopnutia.
  - ▶ Hadice a sieťové prírodné vedenia položte tak, aby nehrozilo nebezpečenstvo zakopnutia.
- Keď sa pri presúvaní spotrebič drží za vyčnievajúce časti, napr. dvierka spotrebiča, tieto časti sa môžu zlomiť.
  - ▶ Spotrebič pri presúvaní nikdy nedržte za vyčnievajúce časti.

**⚠ OPATRNE – Nebezpečenstvo porezania!**

Dotýkanie sa ostrých hrán spotrebiča môže viesť k rezným poraneniam.

- ▶ Nikdy sa nedotýkajte spotrebiča na ostrých hranách.
- ▶ Pri inštalácii a preprave spotrebiča používajte ochranné rukavice.

**Bezpečné používanie**

Pri používaní spotrebiča dodržujte tieto bezpečnostné pokyny.

**⚠ VAROVANIE – Nebezpečenstvo zásahu elektrickým prúdom!**

- Poškodený spotrebič alebo poškodené sieťové prírodné vedenie je nebezpečné.
  - ▶ Nikdy nepoužívajte poškodený spotrebič.
  - ▶ Nikdy neťahajte za sieťové prírodné vedenie, keď ho chcete odpojiť od elektrickej siete. Vždy odpojte sieťovú zástrčku sieťového prírodného vedenia.
  - ▶ Keď je spotrebič alebo sieťové prírodné vedenie poškodené, okamžite vytiahnite zástrčku sieťového prírodného vedenia alebo vypnite poistku v poistkovej skrini a zatvorte prívod vody.
  - ▶ Zavolajte zákaznícky servis. → *Strana 58*
  - ▶ Spotrebič môže opravovať iba príslušne vyškolený personál.

- Vniknutá vlhkosť môže spôsobiť úraz elektrickým prúdom.
  - ▶ Spotrebič používajte iba v uzavretých priestoroch.
  - ▶ Nikdy nevystavujte spotrebič vysokým teplotám alebo vlhkosti.
  - ▶ Na čistenie spotrebiča nepoužívajte parný čistič, vysoko-tlakový čistič, hadice ani sprchy.

**⚠ VAROVANIE – Nebezpečenstvo poškodenia zdravia!**

Deti sa môžu zavrieť dovnútra spotrebiča a dostať sa do ohrozenia života.

- ▶ Spotrebič nestavajte za dvere, ktoré blokujú alebo obmedzujú otvorenie dvierok spotrebiča.
- ▶ V prípade spotrebičov, ktoré už doslúžili, odpojte sieťovú zástrčku sieťového prívodného vedenia, potom odpojte sieťové prívodné vedenie a zničte zámok dvierok spotrebiča tak, aby sa už dvierka nedali zatvoriť.

**⚠ VAROVANIE – Nebezpečenstvo udusenía!**

Deti môžu vdýchnuť alebo prehltnúť malé časti a zadusiť sa.

- ▶ Drobné časti uchovávajte mimo dosahu detí.
- ▶ Nenechajte deti hrať sa drobnými dielmi.

**⚠ VAROVANIE – Nebezpečenstvo otravy!**

Pracie a ošetrovacie prostriedky môžu pri požití spôsobiť otravu.

- ▶ V prípade náhodného požitia vyhľadajte lekársku pomoc.
- ▶ Pracie a ošetrovacie prostriedky uchovávajte mimo dosah detí.

**⚠ VAROVANIE – Nebezpečenstvo výbuchu!**

Keď bola bielizeň predtým čistená prostriedkami s obsahom rozpúšťadiel, môže to viesť k výbuchu v spotrebiči.

- ▶ Čistenú bielizeň pred praním dôkladne vypláčajte vo vode.

**⚠ OPATRNE – Nebezpečenstvo poranenia!**

- Pri vystupovaní alebo lezení na spotrebič sa môže pracovná doska zlomiť.
  - ▶ Nikdy nevystupujte alebo nelezte na spotrebič.



- Pri sadaní alebo narazení na otvorené dvierka sa môže spotrebič prevrátiť.
  - ▶ Nesadajte si na dvierka spotrebiča alebo sa o ne neopierajte.
  - ▶ Na dvierka spotrebiča neodkladajte žiadne predmety.
- Siahanie do otáčajúceho sa bubna môže spôsobiť poranenia rúk.
  - ▶ Pres siahnutím do bubna počkajte, kým sa bubon úplne zastaví.

### **⚠ OPATRNE – Nebezpečenstvo popálenia!**

Sklo dvierok spotrebiča sa pri praní pri vysokej teplote rozhorúči.

- ▶ Nedotýkajte sa horúcich dvierok spotrebiča.
- ▶ Deti sa nesmú zdržiavať v blízkosti horúcich dvierok spotrebiča.

### **⚠ OPATRNE – Nebezpečenstvo oparenia!**

Prací roztok sa pri praní pri vysokej teplote rozhorúči.

- ▶ Nedotýkajte sa horúceho pracieho roztoku.

### **⚠ OPATRNE – Nebezpečenstvo poleptania!**

Pri otvorení zásuvky na prací prostriedok môže zo spotrebiča vystreknúť prací a ošetrovací prostriedok. Kontakt s očami alebo pokožkou môže spôsobiť podráždenie.

- ▶ Pri kontakte s pracím alebo ošetrovacím prostriedkom dôkladne vypláchnite oči a opláchnite pokožku čistou vodou.
- ▶ V prípade náhodného požitia vyhľadajte lekársku pomoc.
- ▶ Pracie a ošetrovacie prostriedky uchovávajte mimo dosah detí.

## **Bezpečné čistenie a údržba**

Pri čistení a údržbe spotrebiča dodržiavajte bezpečnostné pokyny.

### **⚠ VAROVANIE – Nebezpečenstvo zásahu elektrickým prúdom!**

- Neodborné opravy sú nebezpečné.
  - ▶ Spotrebič môže opravovať iba príslušne vyškolený personál.

- ▶ Pri oprave spotrebiča sa smú používať len originálne náhradné súčiastky.
- ▶ Keď sa poškodí sieťový prípojný kábel tohto spotrebiča, musí ho vymeniť výrobca alebo jeho zákaznicky servis alebo podobne kvalifikovaná osoba, aby sa zabránilo ohrozeniam.
- Vniknutá vlhkosť môže spôsobiť úraz elektrickým prúdom.
  - ▶ Na čistenie spotrebiča nepoužívajte parný čistič, vysokotlakový čistič, hadice ani sprchy.

** VAROVANIE – Nebezpečenstvo poranenia!**

Používanie neoriginálnych náhradných súčiastok a príslušenstva je nebezpečné.

- ▶ Používajte len originálne náhradné súčiastky a príslušenstvo výrobcu.

** VAROVANIE – Nebezpečenstvo otravy!**

Pri používaní čistiacich prostriedkov s obsahom rozpúšťadiel môžu vznikáť jedovaté výpary.

- ▶ Nepoužívajte žiadne čistiace prostriedky obsahujúce rozpúšťadlá.

## Zabránenie vecným škodám

Rešpektujte tieto upozornenia, aby ste zabránili vecným škodám a škodám na spotrebiči.

### POZOR!

- Nesprávne dávkovanie aviváže, pracích, ošetrovacích a čistiacich prostriedkov môže nepriaznivo ovplyvniť funkcie spotrebiča.
  - ▶ Dodržiavajte odporúčané dávkovanie výrobcu.
- Prekročenie maximálnej náplne nepriaznivo ovplyvňuje funkcie spotrebiča.
  - ▶ Dodržiavajte maximálne množstvo náplne → *Strana 29* pre každý program a neprekračujte ho.
- Spotrebič je zaistený na prepravu prepravnými poistkami. Neodstránené prepravné poistky môžu spôsobiť vecné škody a poškodiť spotrebič.
  - ▶ Pred uvedením do prevádzky kompletne odstráňte všetky prepravné poistky a odložte si ich.
  - ▶ Pred každou prepravou všetky prepravné poistky kompletne namontujte, aby ste zabránili prepravným škodám.
- Neodborné pripojenie prírodnej hadice vody môže viesť k vecným škodám.
  - ▶ Skrutkové spoje na prívide vody utiahnite rukou.
  - ▶ Prívodnú hadicu vody podľa možnosti pripojte na vodovodný kohútik priamo bez ďalších spájacích prvkov, ako je adaptér, predĺženie, ventily alebo podobne.
- ▶ Dbajte na to, aby kryt ventilu prírodnej hadice vody bol namontovaný tak, aby sa nedotýkal okolia a aby naň nepôsobila vonkajšia sila.
- ▶ Dbajte na to, aby bol vnútorný priemer vodovodného kohútika minimálne 17 mm.
- ▶ Dbajte na to, aby bola dĺžka závitů na prípojke k vodovodnému kohútiku minimálne 10 mm.
- Príliš nízky alebo príliš vysoký tlak vody môže ovplyvniť funkcie spotrebiča.
  - ▶ Uistite sa, že tlak vody vo vodovodnom systéme je minimálne 100 kPa (1 bar) a maximálne 1000 kPa (10 bar).
  - ▶ Keď tlak vody prekročí maximálnu uvedenú hodnotu, medzi prípojkou pitnej vody a hadicovou súpravou spotrebiča sa musí nainštalovať redukčný ventil.
  - ▶ Spotrebič nepripájajte na zmiešavaciu batériu beztlakového ohrievača horúcej vody.
- Modifikované alebo poškodené hadice na vodu môžu spôsobiť vecné škody alebo poškodiť spotrebič.
  - ▶ Nikdy neohýbajte, nestláčajte, neupravujte alebo nerežte hadice na vodu.
  - ▶ Používajte iba dodané hadice na vodu alebo originálne náhradné hadice.
  - ▶ Nikdy znovu nepoužívajte použité hadice na vodu.
- Prevádzka spotrebiča so znečistenou alebo príliš horúcou vodou môže viesť k vecným škodám.
  - ▶ Spotrebič prevádzkujte výlučne so studenou vodou z vodovodu.
- Nevhodné čistiace prostriedky môžu poškodiť povrch spotrebiča.
  - ▶ Nepoužívajte agresívne alebo abrazívne čistiace prostriedky.

## sk Ochrana životného prostredia a šetrenie

- ▶ Nepoužívajte čistiace prostriedky s vysokým obsahom alkoholu.
- ▶ Nepoužívajte tvrdé drôtenky alebo čistiace špongie.
- ▶ Spotrebič čistite len vodou a mäkkou, vlhkou utierkou.
- ▶ Pri kontakte so spotrebičom okamžite odstráňte všetky zvyšky pracieho prostriedku, zvyšky aerosólu alebo iné zvyšky.

---

## Ochrana životného prostredia a šetrenie

Chrňte životné prostredie tým, že budete váš prístroj používať spôsobom, ktorý šetrí zdroje a správne zlikvidujete znovu použiteľné materiály.

### Likvidácia obalu

Obalové materiály nezaťažujú životné prostredie a sú recyklovateľné.

- ▶ Jednotlivé komponenty zlikvidujte oddelene podľa druhu.  
O aktuálnych spôsoboch likvidácie sa informujte u vášho špecializovaného predajcu alebo u orgánov obecnej, príp. mestskej správy.

### Šetrenie energie a zdrojov

Pri dodržiavaní nasledujúcich pokynov spotrebuje váš spotrebič menej elektrickej energie a vody.

Využívajte programy s nízkymi teplotami a dlhými časmi prania, ako aj maximálne množstvo náplne  
→ *Strana 29*.

- + Spotreba energie a vody je najefektívnejšia.

Prací prostriedok dávajte  
→ *Strana 36* podľa stupňa znečistenia bielizne.

- + Pre mierne až normálne znečistenie stačí menšie množstvo pracieho prostriedku. Dodržiavajte odporúčanie dávkovania výrobcu pracieho prostriedku.

Znížte teplotu pri praní mierne a normálne znečistenej bielizne.

- + Pri praní na nízkej teplote spotrebič spotrebuje menej energie. Pre mierne až normálne znečistenie stačia aj nižšie teploty, ako sú uvedené na etikete so symbolmi ošetrovania.

Keď sa má bielizeň následne sušiť v sušičke bielizne, nastavte maximálne otáčky odstreďovania.

- + Suchšia bielizeň skracuje trvanie programu pri sušení a znižuje spotrebu energie. S vyššími otáčkami odstreďovania klesne zvyšková vlhkosť v bielizni a stúpne hlučnosť odstreďovania.


Bielizeň perte bez predprania.

- + Pranie s predpraním predlžuje trvanie programu a zvyšuje spotrebu energie a vody.

Spotrebič má množstevnú automatiku.

- + Podľa druhu bielizne a množstva náplne množstevná automatika optimálne prispôsobí spotrebu vody a čas trvania programu.

## Energeticky úsporný režim

Keď spotrebič dlhší čas neobsluhujete, automaticky sa prepne do energeticky úsporného režimu. Všetky zobrazovania zhasnú a bliká **Start/Reload** .

Energeticky úsporný režim sa ukončí, keď budete spotrebič znova obsluhovať, napr. otvoríte alebo zatvoríte dvierka.

Keď spotrebič v energeticky úspornom režime dlhší čas neobsluhujete, automaticky sa vypne.

---

## Umístnenie a pripojenie

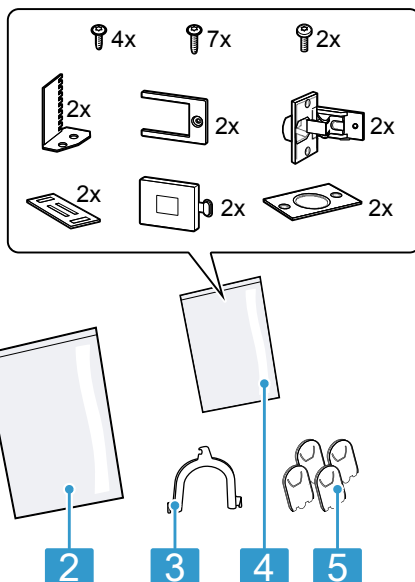
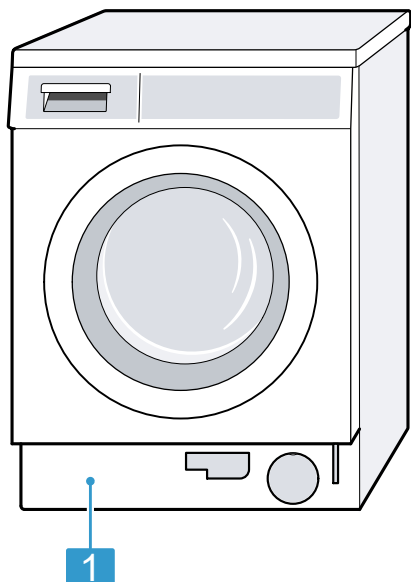
Tu sa dozviete, kde a ako najlepšie nainštalovať svoj spotrebič. Okrem toho sa dozviete, ako pripojíte spotrebič k zdroju vody a do siete.

### Vybalenie spotrebiča

1. Obalový materiál a ochranný obal kompletne odstráňte zo spotrebiča.
2. Skontrolujte spotrebič, či nemá viditeľné poškodenia.
3. **POZOR!** Predmety zabudnuté v bubne, ktoré nie sú určené na prevádzku v spotrebiči, môžu viesť k materiálnym škodám a spôsobiť poškodenie spotrebiča.
  - ▶ Pred prevádzkou tieto predmety a dodané príslušenstvo vyberte z bubna.
 Otvorte dvierka a príslušenstvo vyberte z bubna.

## Obsah dodávky

Po vybalení skontrolujte všetky diely na eventuálne poškodenia vzniknuté pri preprave a úplnosť pri dodaní.



1	Práčka
2	Priložené podklady
3	Oblúk na upevnenie odtokovej hadice vody
4	Časti na zabudovanie
5	Krytky

## Požiadavky na miesto inštalácie

Spotrebič sa môže pri odstreďovaní pohybovať. Dodržiavajte upozornenia týkajúce sa miesta inštalácie.

**Upozornenie** Venujte pozornosť informáciám na tému Bezpečnosť → *Strana 4* a Zabránenie vecným škodám → *Strana 11*, aby ste spotrebič mohli bezpečne používať.

**⚠ VAROVANIE****Nebezpečenstvo zásahu elektrickým prúdom!**

Spotrebič obsahuje súčasti, ktoré sú pod napätím. Dotyk súčastí, ktoré sú pod napätím, je nebezpečný.

- ▶ Spotrebič neprevádzkujte bez krycej dosky.

**⚠ VAROVANIE****Nebezpečenstvo poranenia!**

Pri prevádzke na podstavci sa môže spotrebič prevrátiť.

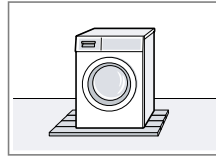
- ▶ Pred uvedením spotrebiča do prevádzky bezpodmienečne upevnite nožičky spotrebiča príchytkami → *Strana 32* výrobcu.

**POZOR!**

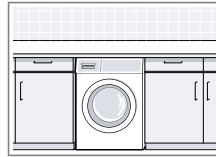
- Keď sa spotrebič nainštaluje v oblastiach ohrozených mrazom alebo vo vonkajšom prostredí, zamrznutá zvyšková voda v spotrebiči môže poškodiť spotrebič a zamrznuté hadice sa môžu pretrhnúť alebo prasknúť.
  - ▶ Neinštalujte a neprevádzkujte spotrebič v oblastiach ohrozených mrazom alebo vonku.
- Na spotrebiči bol pred vyexpedovaním zo závodu vykonaný funkčný test a spotrebič môže obsahovať zvyškovú vodu. Keď sa spotrebič nakloní o viac než 40°, môže táto zvyšková voda vyteciť.
  - ▶ Spotrebič opatrne nakloňte.

**Miesto inštalácie**

V podkroví s drevenou podlahou na trámoch



V kuchynskej linke

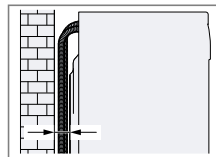
**Požiadavky**

Spotrebič nainštalujte na drevenú dosku odolnú voči vode, ktorá je pevne zoskrutkovaná s podlahou. Hrúbka drevenej dosky by mala byť minimálne 30 mm.

- Potrebnejá je šírka výklenku 60 cm.
- Spotrebič nainštalujte iba pod kompaktnú pracovnú dosku, ktorá je pevne spojená so susednými skrinkami.

**Upozornenie** Použitie klzných plechov → "*Príslušenstvo*", *Strana 32* uľahčuje zasunutie zariadenia do výklenku. Pred zasunutím navlhčite klznú plechu zmesou vody a umývacieho prostriedku. Nepoužívajte oleje alebo tuky.

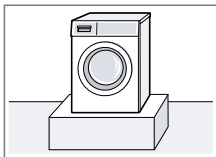
Pri stene



Medzi stenu a spotrebič nezacviknite hadice.

**Miesto inštalácie**

Na podstavci

**Požiadavky**

Spotrebič upevnite príchytkami → *Strana 32*.

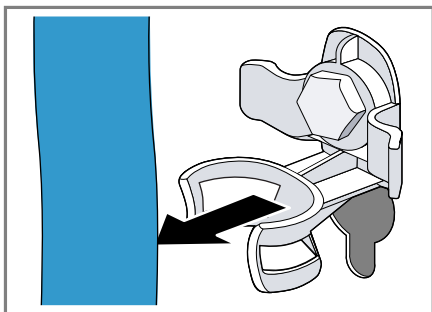
## Odstránenie prepravných poisťiek

Spotrebič je zaistený na prepravu prepravnými poisťkami na zadnej strane spotrebiča.

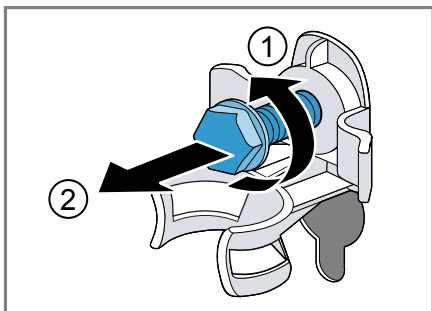
### Pokyny

- Venujte pozornosť informáciám na tému Bezpečnosť → *Strana 4* a Zabránenie vecným škodám → *Strana 11*, aby ste spotrebič mohli bezpečne používať.
- Odložte prepravné poisťky, skrutky a objímky pre prípad neskoršej prepravy → *Strana 56*.

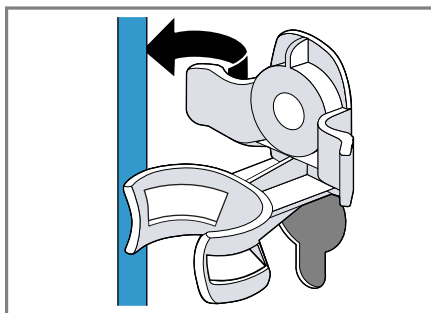
1. Vytiahnite hadice z držiakov.



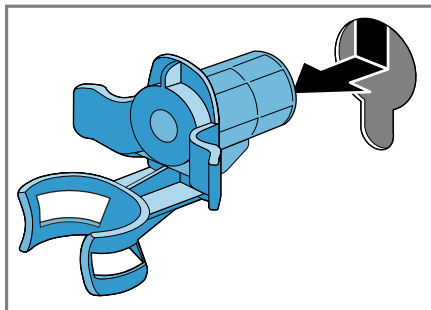
2. Povoľte všetky 4 prepravné poisťky skrutkovým kľúčom veľkosti 13 ① a odstráňte ich ②.



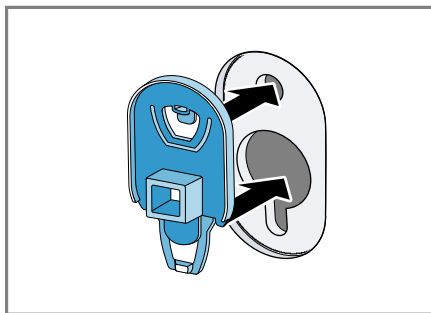
3. Sieťové prírodné vedenie vytiahnite z držiaka.



4. Odstráňte 4 objímky.

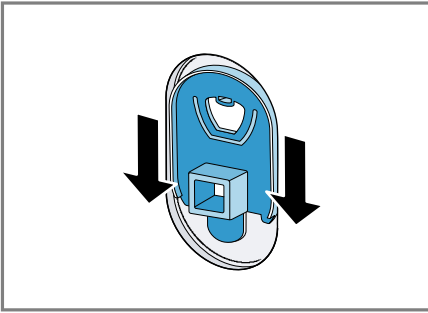


5. Nasadte 4 krytky.



6. 4 krytky zatlačte zhora.





## Náradie na montáž

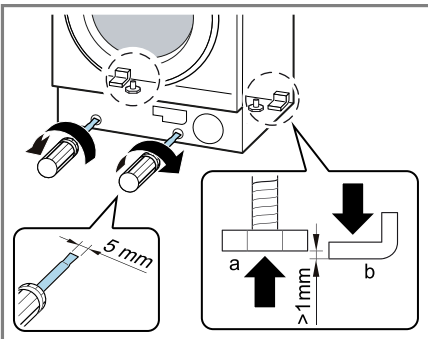
Na montáž potrebujete nasledujúce náradie:

- Vodováha
- Kľúč na skrutky SW 13
- Kľúč na skrutky SW 17
- Forstnerov vrták Ø 35 mm
- Skrutkový vrták Ø 2 mm
- Skrutkovač

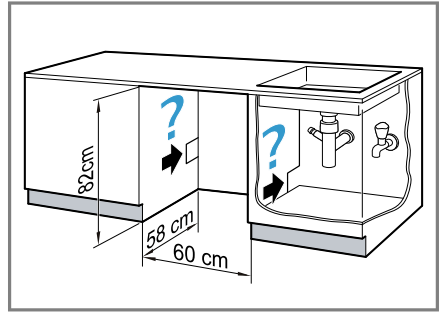
## Montáž spotrebiča

### Príprava spotrebiča

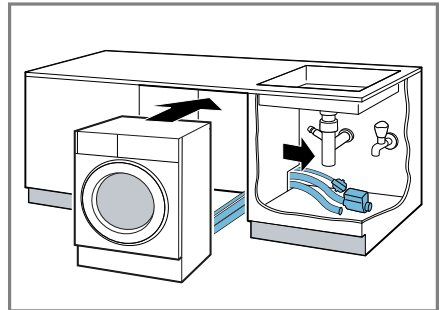
1. Aby sa dal spotrebič ľahšie zasunúť, zaskrutkujte zadné nožičky spotrebiča (a) tak, aby spotrebič zostal stáť na klzákoch (b).



2. Zmerajte miesto na inštaláciu.

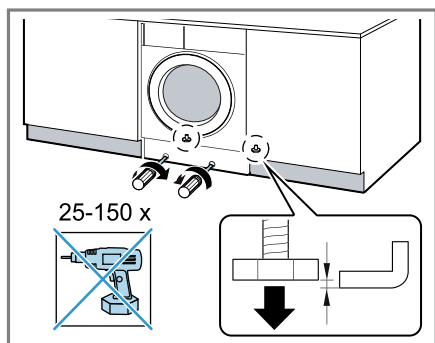


3. Položte sieťový prívod, ako aj hadicu na prívod a odtok vody.
4. Zasuňte spotrebič a súčasne potiahnite sieťový prívod a hadicu na prívod a odtok vody.

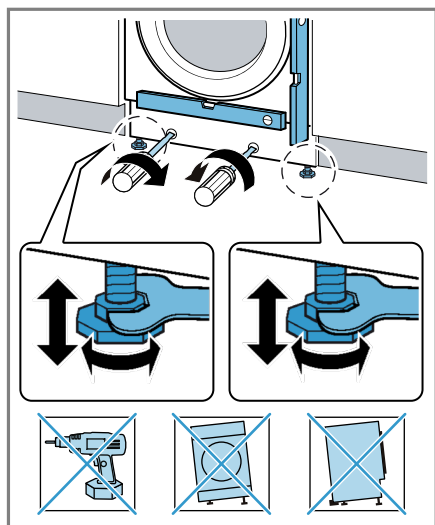


5. Pripojte hadicu na prívod vody. Pripojenie prívodnej hadice vody
6. Pripojte hadicu na odtok vody. → "Spôsoby pripojenia odtoku vody", Strana 22
7. Odskrutkujte zadné nožičky spotrebiča.

## sk Umiestnenie a pripojenie



8. Vyrovnajte spotrebič pomocou vodováhy.  
→ "Vyrovnávanie spotrebiča",  
Strana 23

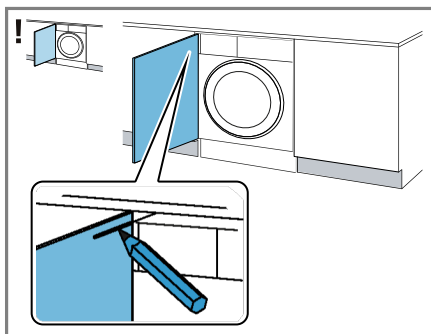


## Montáž dverok nábytku

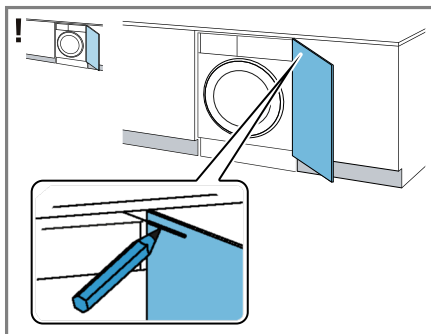
**Upozornenie** Kovové prvky môžu mať vplyv na funkciu ovládacieho panela.

V oblasti ovládacieho panela nepoužite dverka nábytku s kovovými prvkami.

1. Dverka nábytku držte pri spotrebiči v požadovanej výške a na vnútornej strane dverok označte horný okraj spotrebiča.

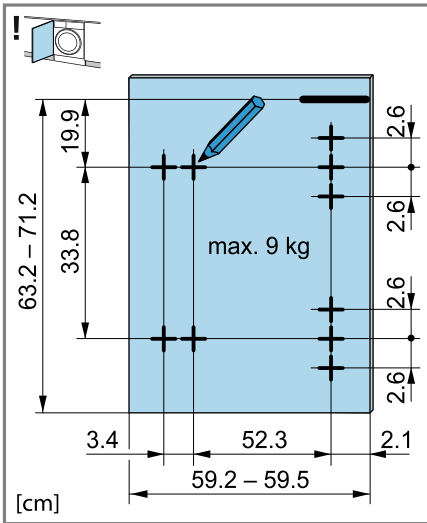


Označenie horného okraja spotrebiča pri upevnení vľavo

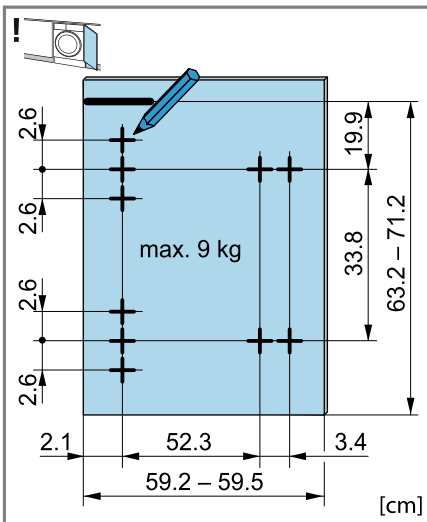


Označenie horného okraja spotrebiča pri upevnení vpravo

2. Na základe označenia horného okraja spotrebiča na vnútornej strane dverok označte vŕtacie otvory nasledujúcim spôsobom.



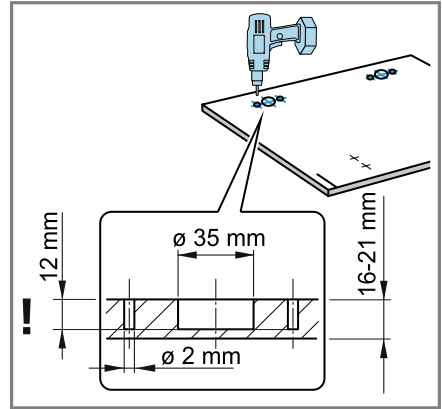
Označenie vŕtacích otvorov pri upevnení vľavo



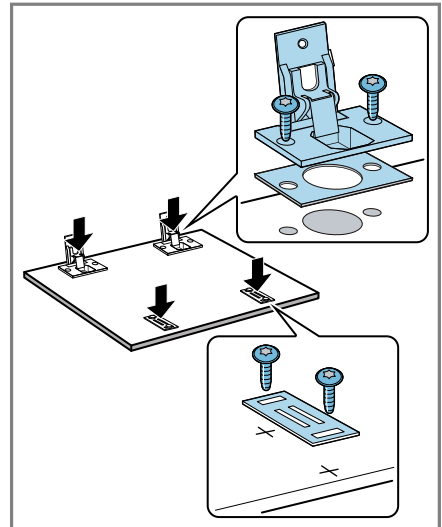
Označenie vŕtacích otvorov pri upevnení vpravo

3. Vŕtajte otvory pre závesy na predtým označených miestach pomocou Forstnerovho vŕtáka  $\varnothing 35$  mm. Vŕtajte otvory pre skrutky na

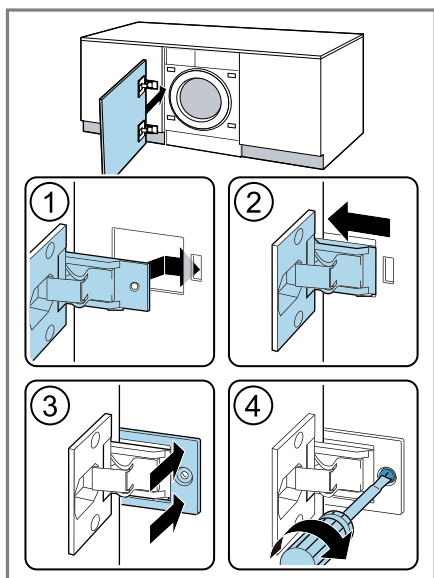
predtým označených miestach pomocou skrutkového vŕtáka  $\varnothing 2$  mm.



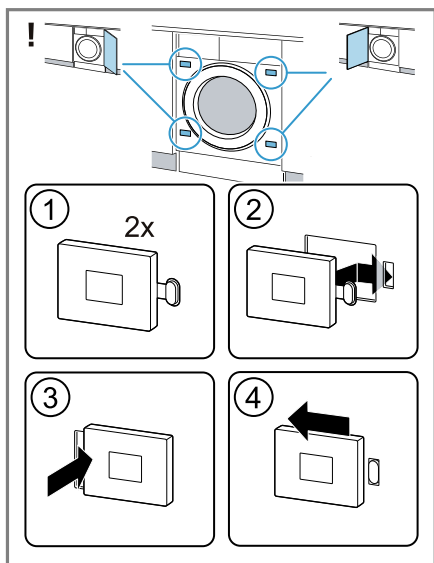
4. Vložte závesy do vyvŕtaných otvorov a priskrutkujte.



5. Priskrutkujte protiahlé platničky magnetických západiek.
6. Vložte závesy do spotrebiča ① - ②.

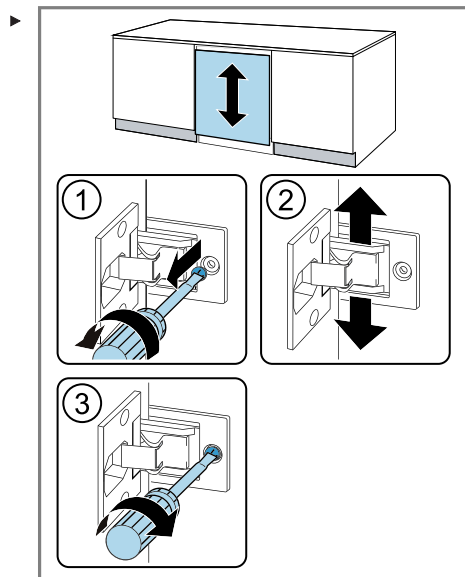


7. Vložte kryciu lištu ③ a priskrutkujte ju ④.
8. Zložte magnetické západky na spotrebič.

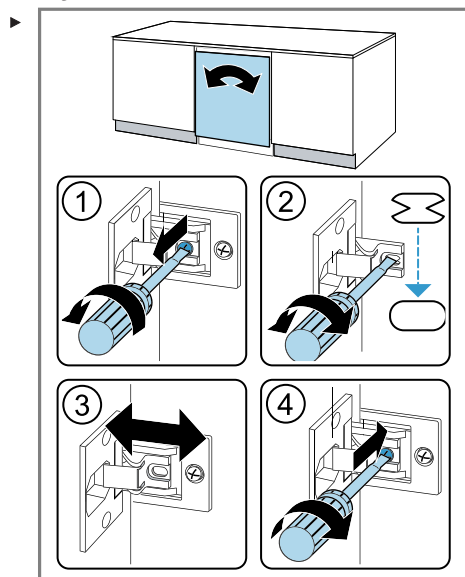


## Vyrovnanie dveriek nábytku

## Vertikálne vyrovnanie dveriek nábytku

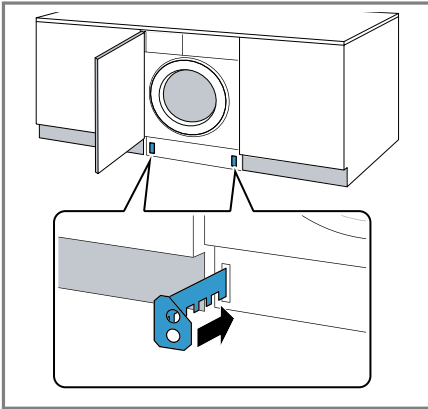


## Horizontálne vyrovnanie dveriek nábytku

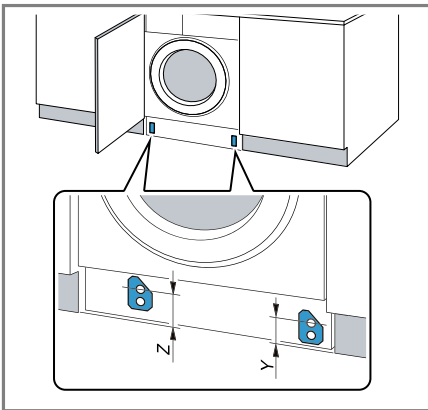


## Montáž soklového krytu

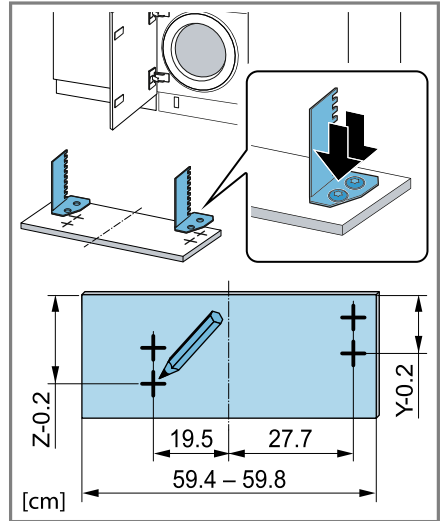
1. Vložte rozperku soklového krytu.



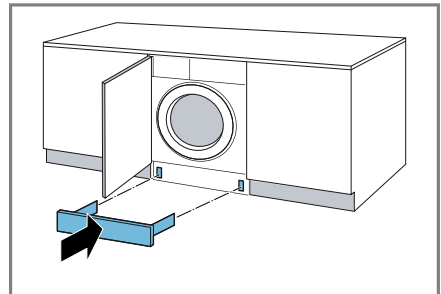
2. Zmerajte rozmer Z a rozmer Y.



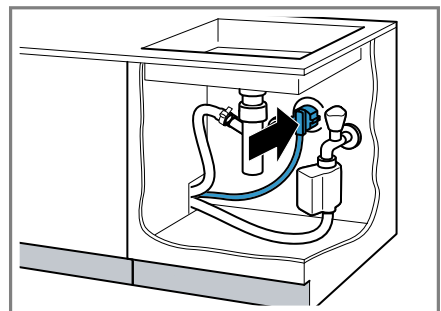
3. Rozperku priskrutkujte podľa rozmerov.



4. Namontujte soklový kryt.



5. Pripojte spotrebič na elektrický napájací zdroj  
→ "Elektrické pripojenie spotrebiča", Strana 22.



## Pripojenie spotrebiča

Zapojte spotrebič do elektrickej siete, pripojte prívod a odtok vody.

## Pripojenie prívodnej hadice vody

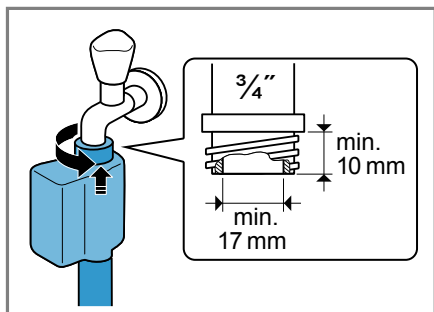
**Upozornenie** Venujte pozornosť informáciám na tému Bezpečnosť → *Strana 4* a Zabránenie vecným škodám → *Strana 11*, aby ste spotrebič mohli bezpečne používať.

### **⚠ VAROVANIE** **Nebezpečenstvo zásahu elektrickým prúdom!**

Spotrebič obsahuje súčasti, ktoré sú pod napätím. Dotyk súčastí, ktoré sú pod napätím, je nebezpečný.

► Elektrický ventil Aquastop neponárajte do vody.

1. Pripojte prívodnú hadicu vody na prívod vody (26,4 mm = 3/4").



2. Otvorte opatrne vodovodný kohútik a skontrolujte tesnosť pripojovacích miest.

## Spôsoby pripojenia odtoku vody

Tieto informácie vám pomôžu pripojiť spotrebič na odtok vody.

**Upozornenie** Venujte pozornosť informáciám na tému Bezpečnosť → *Strana 4* a Zabránenie vecným škodám → *Strana 11*, aby ste spotrebič mohli bezpečne používať.

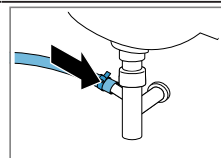
## POZOR!

Pri odčerpávaní je odtoková hadica vody pod tlakom a môže sa uvoľniť z nainštalovaného miesta pripojenia.

- Odtokovú hadicu vody zistite proti neúmyselnému uvoľneniu.

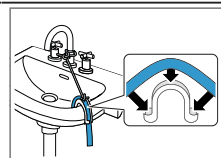
Odtok do sifónu.

Miesto pripojenia zaisťte hadicovou objímkou (24 - 40 mm).



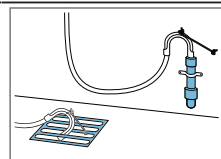
Odtok do umývadla.

Odtokovú hadicu vody zafixujte a zistite obľúkom.



Odtok do plastovej rúry s gumovým hrdlom alebo do odtokového otvoru v podlahe.

Odtokovú hadicu vody zafixujte a zistite obľúkom.



## Elektrické pripojenie spotrebiča

**Upozornenie** Venujte pozornosť informáciám na tému Bezpečnosť → *Strana 4* a Zabránenie vecným škodám → *Strana 11*, aby ste spotrebič mohli bezpečne používať.

1. Zapojte konektor napájacieho kábla spotrebiča do elektrickej zásuvky v blízkosti spotrebiča.

Informácie o pripojení spotrebiča nájdete v technických údajoch → *Strana 60*.

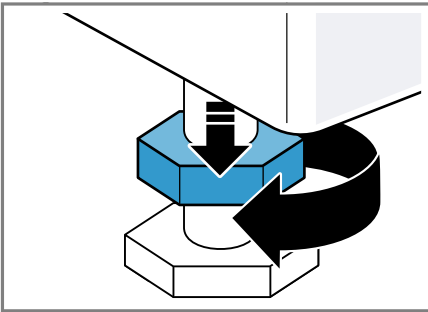
2. Skontrolujte, či je sieťová zástrčka pevne zasunutá.

## Vyrovnanie spotrebiča

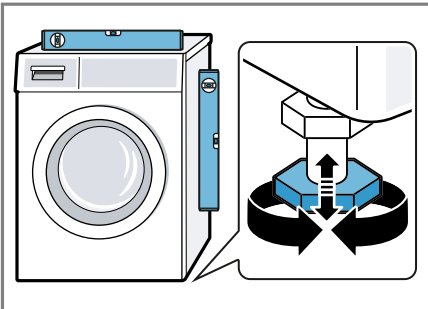
Aby sa znížila hlučnosť a vibrácie a pohybovanie spotrebiča, spotrebič správne vyrovnajte.

**Upozornenie** Venujte pozornosť informáciám na tému Bezpečnosť → *Strana 4* a Zabránenie vecným škodám → *Strana 11*, aby ste spotrebič mohli bezpečne používať.

1. Skrutkovým kľúčom veľkosti 17 po-voľte v smere chodu hodinových ručičiek poistné matice.

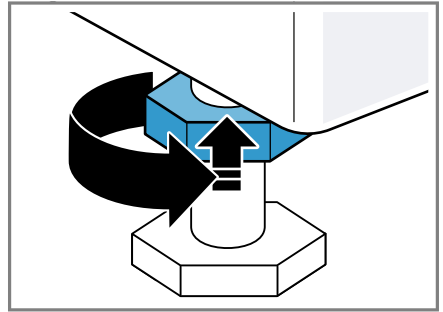


2. Spotrebič vyrovnajte otáčaním nožičiek. Skontrolujte vodováhou, či je spotrebič vyrovnaný.



Všetky nožičky spotrebiča musia stáť pevne na podlahe.

3. Poistné matice pevne pritiahnite skrutkovým kľúčom veľkosti 17 proti skrini spotrebiča.



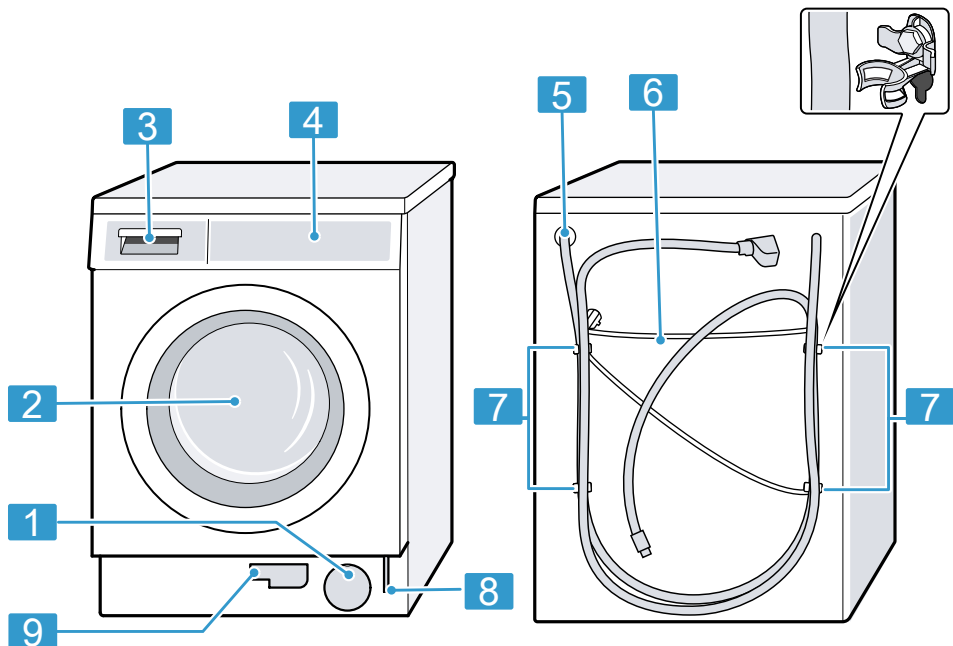
Pridržiavajte pritom nožičku spotrebiča a neprestavte jej výšku.

## Oboznámenie sa

Oboznámte sa s komponentmi vášho zariadenia.

### Spotrebič

Tu nájdete prehľad komponentov vášho spotrebiča.



V závislosti od typu spotrebiča sa môžu detaily na obrázku líšiť, napr. farba a tvar.

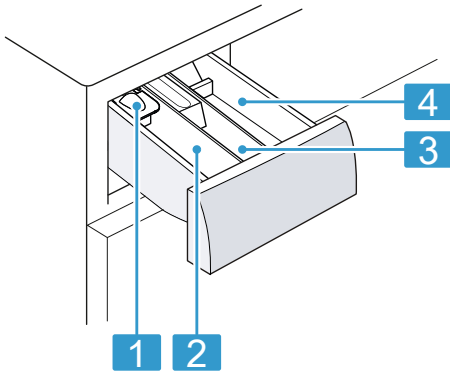
<b>1</b>	Servisná klapka vypúšťacieho čerpadla → <i>Strana 44</i>
<b>2</b>	Dvierka
<b>3</b>	Zásuvka na prací prostriedok → <i>Strana 25</i>
<b>4</b>	Ovládacie prvky → <i>Strana 25</i>
<b>5</b>	Odtoková hadica vody → <i>Strana 22</i>

<b>6</b>	Sieťové privodné vedenie → <i>Strana 22</i>
<b>7</b>	Prepravné poistky → <i>Strana 16</i>
<b>8</b>	Núdzové odblokovanie → <i>Strana 56</i>
<b>9</b>	Vypúšťacia hadica → <i>Strana 44</i>



## Zásuvka na prací prostriedok

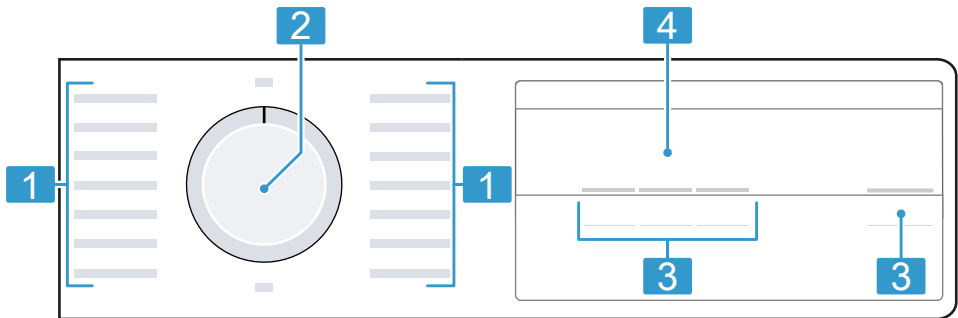
Tu nájdete prehľad o konštrukcii zásuvky na prací prostriedok.



- |          |  |
|----------|--|
| <b>1</b> | Dávkovacia pomôcka na tekutý prací prostriedok<br>→ "Vloženie dávkovacej pomôcky na tekutý prací prostriedok", Strana 37   |
| <b>2</b> | Komora II:<br><ul style="list-style-type: none"> <li>■ Prací prostriedok na hlavné pranie</li> <li>■ Zmäkčovač</li> <li>■ Bielidlo</li> <li>■ Soľ na škrvny</li> </ul> |
| <b>3</b> | Komora ☼:<br><ul style="list-style-type: none"> <li>■ Aviváž</li> <li>■ Tekutý škrob</li> <li>■ Impregnačný prostriedok</li> </ul>                                     |
| <b>4</b> | Komora I:<br><ul style="list-style-type: none"> <li>■ Prací prostriedok na predpranie</li> <li>■ Hygienický prací prostriedok</li> </ul>                               |

## Ovládacie prvky

Pomocou ovládacích prvkov môžete nastaviť všetky funkcie vášho spotrebiča a získať informácie o prevádzkovom stave.



**1** Programy → Strana 29

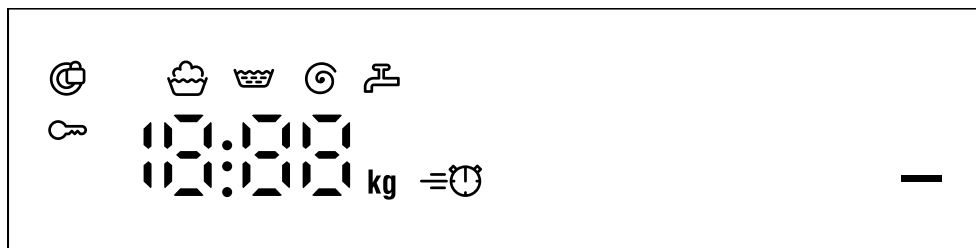
**2** Volič programov → Strana 36

**3** Tlačidlá → Strana 28

**4** Displej → Strana 26


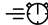

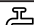
## Displej

Na displeji uvidíte aktuálne hodnoty nastavenia, možnosti výberu alebo texty upozornení.



Indikácia	Názov	Opis
0.40 <sup>1</sup>	Čas trvania programu/ zostávajúci čas programu	Približný predpokladaný čas trvania programu alebo zostávajúci čas programu.
10h <sup>1</sup>	Čas Hotové za	Koniec programu bol stanovený a zobrazia sa zostávajúce hodiny. → "Tlačidlá", Strana 28
8 kg <sup>1</sup>	Odporúčaná náplň	Maximálne množstvo náplne pre nastavený program v kg.
- - - - 1200	Počet otáčok pri odstreďovaní	Nastavený počet otáčok odstreďovania v ot/min. → "Tlačidlá", Strana 28 0: bez záverečného odstreďovania, len odčerpanie - - -: stop plákanie, bez odčerpania
—	Štart/pauza	Spustenie, zrušenie alebo pauza <ul style="list-style-type: none"> <li>■ svieti: Program beží a môže sa zrušiť alebo prerušiť.</li> <li>■ bliká: Program sa môže spustiť alebo môže pokračovať.</li> </ul>
	Pranie	Stav programu
	Vyplachovanie	Stav programu
	Odstreďovanie	Stav programu

<sup>1</sup> Príklad

Indikácia	Názov	Opis
- - -	Stop plákania	Stav programu
End	Koniec programu	Stav programu
	Detská poistka	<ul style="list-style-type: none"> <li>■ svieti: Detská poistka je aktivovaná.</li> <li>■ bliká: Detská poistka je aktivovaná a volič programov bol prestavený. → "Deaktivovanie detskej poistky", Strana 41</li> </ul>
	SpeedPerfect	Pranie so skráteným časom je aktivované. → "Tlačidlá", Strana 28
	Dvierka	<ul style="list-style-type: none"> <li>■ svieti: Dvierka sú zablokované a nedajú sa otvoriť.</li> <li>■ bliká: Dvierka nie sú zatvorené.</li> <li>■ vypnuté: Dvierka sú odblokované a môžu sa otvoriť.</li> </ul>
	Vodovodný kohútik	<ul style="list-style-type: none"> <li>■ Žiaden tlak vody. → "Kód chyby/indikácia chyby/signál", Strana 49</li> <li>■ Tlak vody je príliš nízky.</li> </ul>
E:60 / -2B <sup>1</sup>	Porucha	Kód chyby, indikácia chyby, signál. → "Kód chyby/indikácia chyby/signál", Strana 49






<sup>1</sup> Príklad

## Tlačidlá

Tu nájdete prehľad tlačidiel a možnosti ich nastavenia.

Výber nastavení programu závisí od nastaveného programu. Možnosti výberu pre každý program nájdete v prehľade





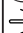
→ "Programy", Strana 29.

Tlačidlo	Výber	Opis
Start/Reload  (štart/doplnenie)	<ul style="list-style-type: none"> <li>■ Spustiť</li> <li>■ Zrušiť</li> <li>■ Pozastaviť</li> </ul>	Spustenie, zrušenie alebo pozastavenie programu.
Speed Perfect	<ul style="list-style-type: none"> <li>■ Aktivovanie</li> <li>■ Deaktivovanie</li> </ul>	Aktivovanie alebo deaktivovanie prania so skráteným časom. <b>Upozornenie</b> Spotreba energie sa zvýši. Výsledok prania sa tým nezhorší.
Finished in  (hotové za)	1 – 24 hodín	Štánovanie skončenia programu. Čas trvania programu je už obsiahnutý v nastavenom počte hodín. Po spustení programu sa zobrazí čas trvania programu.
Spin  (otáčky)	– – – – 1200	Prispôsobenie otáčok pri odstreďovaní alebo aktivovanie – – – (stop plákania). Výberom – – – sa neodčerpá voda na konci prania a deaktivuje sa odstreďovanie. Bielizeň zostane ležať vo vode z plákania.
 3 sec. (detský zámok 3 s)	<ul style="list-style-type: none"> <li>■ Aktivovanie</li> <li>■ Deaktivovanie</li> </ul>	Aktivovanie alebo deaktivovanie detskej poistky. Panel zaistíte proti neúmyselnej obsluhu. Ak bola aktivovaná detská poistka a spotrebič sa vypol, detská poistka zostane aktivovaná. → "Detská poistka", Strana 41
Start/Reload  (štart/doplnenie)	Základné nastavenie	Zmena základných nastavení spotrebiča. → "Zmena základných nastavení", Strana 42








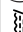

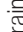


## Programy

Tu nájdete prehľad programov. Získate informácie o náplni a možnostiach nastavenia programov.





**Tip** Etikety so symbolmi ošetrovania bielizne vám poskytujú dodatočné pokyny na výber vhodného programu.  
→ "Značky na etiketách so symbolmi ošetrovania bielizne", *Strana 34*

Program	Opis	Max. náplň (kg)	Max. teplota (°C) <sup>1</sup>	Max. otáčky odstreďovania (ot/min) <sup>1</sup>	Speed Perfect	Spin  - - - (stop plákania)
Cottons  (bavlna)	Pranie odolných textílií z bavlny, ľanu a zmesových tkanín. Vhodný aj ako časovo skrátený program na normálne znečistenú bielizeň, keď aktivujete Speed Perfect. Ak je Speed Perfect aktivovaný, maximálna náplň sa znižuje na 5 kg.	8	60 °C	1200	●	●
Eco 40-60	Pranie textílií z bavlny, ľanu a zmesových tkanín. Vhodný pre normálne znečistené textílie. <b>Upozornenie</b> Textílie, ktoré sa podľa symbolu ošetrovania môžu prať pri teplote  40 °C alebo  60 °C, sa môžu prať spoločne. Na dosiahnutie optimálnej energetickej účinnosti bola pre tento program uložená optimálna teplota prania. Teplota prania je aktivovaná a nedá sa zmeniť.	8	-	1200	-	●
Cottons + Prewash  (bavlna + predpierka)	Pranie odolných textílií z bavlny, ľanu a zmesových tkanín. Program s predpraním na silno znečistenú bielizeň. Rozdeľte prácu prostriedkov v zásuvke na prácu prostriedkov na predpranie a hlavné pranie. → "Zásuvka na práci prostriedkov", <i>Strana 25</i>	8	40 °C	1200	●	●

<sup>1</sup> Nastavenie programu

Program	Opis	Max. náplň (kg)	Max. teplota (°C) <sup>1</sup>	Max. otáčky odstredovania (ot/min) <sup>1</sup>	Speed Perfect	Spin  – – (stop plákania)
 Easy-Care (ľahko udržiavateľne)	Pranie textílií zo syntetiky a zmesových tkanín.	4	40 °C	1200	●	●
 Quick Mix (rýchly/mix)	Pranie textílií z bavlny, ľanu, syntetiky a zmesových tkanín. Vhodný na mierne znečistenú bielizeň.	4	40 °C	1200	●	●
 Delicates/Silk (jemné/hodváb)	Pranie jemných textílií, ktoré sa môžu prať, z hodvábu, viskózy a syntetiky. Používajte prací prostriedok na jemnú bielizeň alebo hodváb. <b>Upozornenie</b> Zvlášť chulosťivé textílie alebo textílie s háčikmi, očkami alebo strmienkami perte v sieťke na bielizeň.	2	30 °C	800	–	●
 Wool  (vlna)	Pranie vlny alebo textílií s vysokým podielom vlny, ktoré sa dajú prať ručne a v práčke. Aby sa predišlo zrazeniu bielizne, bubon s textíliami sa pohybuje mimoriadne šetrne s dlhými pauzami. Používajte prací prostriedok na vlnu.	2	30 °C	800	–	●
 Rinse  (plákanie)	Plákanie s následným odstredovaním a odčerpávaním vody.	–	–	1200	–	●
 Spin/Drain  (odstredovanie/odčerpávanie)	Odstredovanie a odčerpávanie vody. Keď chcete len odčerpávanie vody, aktivujte 0. Bielizeň sa neodstredí.	–	–	1200	–	–
 AllergyPlus  (AllergiaPlus)	Pranie odolných textílií z bavlny, ľanu a zmesových tkanín. Vhodný pre alergikov a pri zvýšených hygienických nárokoch.	6,5	60 °C	1200	●	●

<sup>1</sup> Nastavenie programu

Program	Opis	Max. náplň (kg)	Max. teplota (°C) <sup>1</sup>	Max. otáčky odstred'ovania (ot/min) <sup>1</sup>	Speed Perfect	Spin  – – – (stop plákania)
 Shirts/Blouses (košeľe/blúzky)	<p><b>Upozornenie</b> Po dosiahnutí nastavenej teploty zostane teplota rovnaká počas celého prania.</p> <p>Pranie košiel<sup>1</sup> a blúzok z bavlny, ľanu, syntetických alebo zmesových tkanín, ktoré netreba žehliť.</p> <p><b>Tip</b> Aby ste zabránili pokrčeniu bielizne, aktivujte . Bielizeň sa len krátko odstredí a mokrá sa môže vybrať. Mokré košeľe a blúzky zaveste, aby sa vyrovnali. Košeľe a blúzky z hodvábu alebo jemných materiálov perte pomocou programu  Delicates/Silk.</p>	2	40 °C	800	–	●
 Super Quick 15'/30' (rychly 15'/30')	<p>Pranie textílií z bavlny, syntetiky a zmesových tkanín. Krátky program na mierne znečistené malé dávky bielizne.</p> <p>Čas trvania programu je cca 30 minút. Keď chcete skrátiť čas trvania programu na 15 minút, aktivujte Speed Perfect. Maximálna náplň sa znižuje na 2 kg.</p>	4	30 °C	1200	●	●
<sup>1</sup> Nastavenie programu						

## Príslušenstvo

Používajte originálne príslušenstvo. Je špeciálne prispôsobené vášmu spotrebiču. Tu nájdete prehľad príslušenstva k vášmu spotrebiču a jeho použitie.

	Použitie	Objednávacie číslo
Predĺženie prívodnej hadice vody	Predĺženie prívodnej hadice studenej vody alebo prívodnej hadice vody s Aquastopom (2,50 m).	WMZ2381
Príchytky	Zlepšenie stability spotrebiča.	WMZ2200
Vložka na tekutý prací prostriedok	Dávkovanie tekutého pracieho prostriedku.	00605740
Vodiace plechy	Uľahčuje zasunutie spotrebiča do výklenku na zabudovanie.	00661827
Vyvýšená montážna súprava	Vyvýšená montážna súprava na montáž alebo zabudovanie pod vysokú pracovnú dosku.	WMZ20441


### Pred prvým použitím

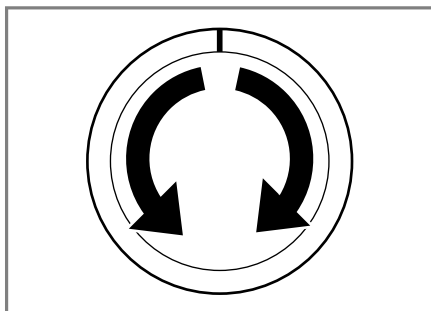
Pripravte spotrebič na používanie.

#### Spustenie prania naprázdno

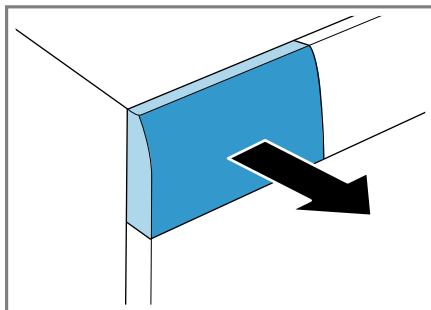
Pred opustením závodu bol váš spotrebič dôkladne preskúšaný. Aby sa prípadná zvyšková voda odstránila, vykonajte prvé pranie bez bielizne.

**Upozornenie** Venujte pozornosť informáciám na tému Bezpečnosť → *Strana 4* a Zabránenie vecným škodám → *Strana 11*, aby ste spotrebič mohli bezpečne používať.

1. Nastavte volič programov na **Cottons 60°** .

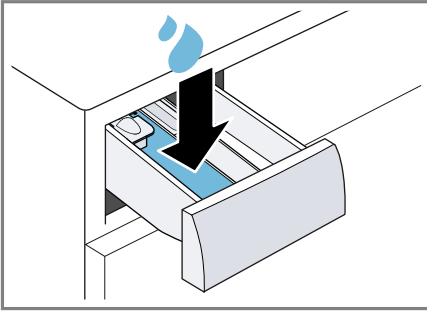


2. Zatvorte dvierka.
3. Vytiahnite zásuvku na prací prostriedok.

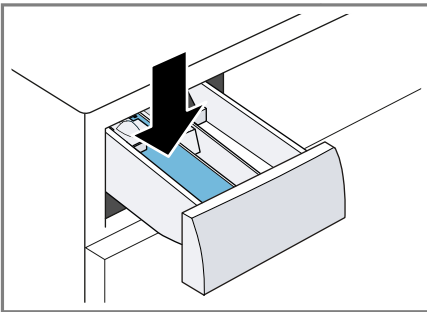




4. Do komory II nalejte asi 1 liter vody.

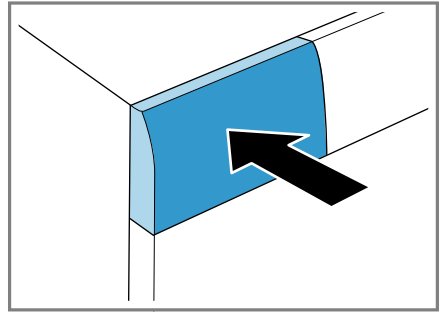



5. Univerzálny prášok na pranie dajte do komory II.



Peneniu zabránite tým, že použijete iba polovicu odporúčaného množstva pracieho prostriedku na mierne znečistenie. Nepoužívajte univerzálny prací prostriedok alebo prací prostriedok na jemnú bielizeň.

6. Zasuňte zásuvku na prací prostriedok.



7. Na spustenie programu stlačte **Start/Reload**  (štart/doplnenie).  
 ✓ Na displeji sa zobrazí zostávajúci čas trvania programu.  
 ✓ Po skončení programu sa na displeji zobrazí: **End**.
8. Spustíte prvé pranie alebo nastavíte volič programov na **Off**, aby sa spotrebič vypol.  
 → "Základná obsluha", Strana 36

## Bielizeň

Vo vašom spotrebiči môžete prať všetky druhy textílií, ktoré výrobca označil na etikete so symbolmi ošetrovania ako vhodné na pranie v práčke a textílie z vlny, ktorá sa môže prať ručne.

### Príprava bielizne

#### POZOR!

Predmety ponechané v bielizni môžu poškodiť bielizeň a bubon.

- ▶ Pred prevádzkou vyberte všetky predmety z vreciek bielizne.
- ▶ Aby sa šetril váš spotrebič a bielizeň, bielizeň si najprv pripravte.
  - Vyprázdňte všetky vrecká.
  - Keľkou odstráňte piesok zo všetkých záhybov a vreciek.
  - Obliečky prikrývok a vankúšov zatvorte.

- Zatvorte všetky zipsy, suché zipsy, háčiky a očka.
- Látkové opasky a šnúrky záster zviažte alebo použite sieťku na bielizeň.
- Odstráňte úchytky na záclony a olovené pásky alebo použite sieťku na bielizeň.
- Na malé kusy bielizne, napr. detské ponožky, použite sieťku na bielizeň.
- Bielizeň rozložte a ponatriasajte.
- Perte spoločne veľké a malé kusy bielizne.
- Čerstvé škvry namočte do mydlového roztoku (nešúchajte).
- Odolné, zaschnuté škvry sa dajú odstrániť viacnásobným práním.

## Triedenie bielizne

**Upozornenie** Venujte pozornosť informáciám na tému Bezpečnosť → *Strana 4* a Zabránenie vecným škodám → *Strana 11*, aby ste spotrebič mohli bezpečne používať.




- ▶ Aby sa zlepšil výsledok prania a zabránilo sfarbeniu, bielizeň pred práním roztriedte podľa nasledujúcich kritérií.
  - Druh tkaniny a vlákien
  - Biela bielizeň
  - Farebná bielizeň
    - Novú farebnú bielizeň perte prvý raz zvlášť.
  - Znečistenie → *Strana 34*
  - Značky na etiketách so symbolmi ošetrovania bielizne → *Strana 34*

## Stupeň znečistenia

Stupeň znečistenia	Znečistenie	Príklady
ľahko	<ul style="list-style-type: none"> <li>■ Znečistenie alebo škvry nie sú viditeľné.</li> <li>■ Bielizeň napáchla.</li> </ul>	Ľahké letné oblečenie alebo športové oblečenie, ktoré bolo nosené niekoľko hodín.
Normálne	Znečistenie alebo ľahké škvry sú viditeľné.	<ul style="list-style-type: none"> <li>■ Tričká, košele alebo blúzky sú prepotené alebo boli viackrát nosené.</li> <li>■ Uteráky alebo posteľná bielizeň, ktorá bola používaná maximálne jeden týždeň.</li> </ul>
silno	Znečistenie alebo škvry nie sú výrazne viditeľné.	Kuchynské utierky, dojčenská bielizeň alebo pracovné odevy.

## Značky na etiketách so symbolmi ošetrovania bielizne

Symbody odkazujú na odporúčaný program a čísla v symboloch na maximálnu odporúčanú teplotu prania.

Symbol	Prací proces	Odporúčaný program
	Normálne	Bavlna
	Šetrne	Nekrčivá bielizeň
	Mimoriadne šetrne	Jemná bielizeň/hodváb na ručné pranie

Symbol	Prací proces	Odporúčaný program
	Ručné pranie	Vlna
	Nevhodné na pranie v práčke	-

**Tip** Ďalšie informácie o symboloch ošetrovania nájdete na [www.ginetex.ch](http://www.ginetex.ch).

## Pracie a ošetrovacie prostriedky

Správnym výberom a použitím pracích a ošetrovacích prostriedkov šetríte spotrebič a bielizeň. Môžete používať všetky pracie a ošetrovacie prostriedky, ktoré sú vhodné pre domáce spotrebiče.

**Upozornenie** Venujte pozornosť informáciám na tému Bezpečnosť → *Strana 4* a Zabránenie vecným škodám → *Strana 11*, aby ste spotrebič mohli bezpečne používať.

### Odporúčané pracie prostriedky

Tieto informácie vám pomôžu vybrať si správny prací prostriedok na dané textilie.

Prací prostriedok	Textílie	Program	Teplota
Univerzálne pracie prostriedky s optickými zjasňovačmi	Textílie z bavlny alebo ľanu vhodné na vyváрку	Bavlna	od studenej až do 90 °C
Pracie prostriedky na farebnú bielizeň bez bielidla a optických zjasňovačov	Farebné textílie z ľanu alebo bavlny	Bavlna	od studenej až do 60 °C
Pracie prostriedky na farebnú/jemnú bielizeň bez optických zjasňovačov	Farebné textílie z nekrčivých vlákien alebo syntetiky	Nekrčivá bielizeň	od studenej až do 60 °C
Pracie prostriedky na jemnú bielizeň	Citlivé jemné textílie z hodvábu alebo viskózy	Jemný/hodváb	od studenej až do 40 °C
Pracie prostriedky na vlnu	Vlna	Vlna	od studenej až do 40 °C

Údaje výrobcu o používaní a dávkovaní nájdete na obale.

### Pokyny

- Ak používate tekuté pracie prostriedky, tak len samotečúce.
- Nemiešajte rôzne tekuté pracie prostriedky.
- Nemiešajte pracie prostriedky s avivážou.
- Nepoužívajte nadmerne dlho skladované alebo silne zhustené výrobky.
- Nepoužívajte prostriedky obsahujúce rozpúšťadlá, leptavé alebo plynnotvorné prostriedky, napr. tekuté bielidlo.
- Farbivá používajte šetrne, soľ môže poškodiť nehrdzavejúcu oceľ.
- Nepoužívajte v spotrebiči odfarbovače.

**Tip** Na [www.cleanright.eu](http://www.cleanright.eu) nájdete množstvo ďalších informácií o pracích, ošetrovacích a čistiacich prostriedkoch na domáce použitie.

## Dávkovanie pracieho prostriedku

Správnym dávkovaním pracieho prostriedku docielite optimálny výsledok prania a ušetríte zdroje.

Dávkovanie pracieho prostriedku sa orientuje podľa:

- množstva bielizne
- stupňa znečistenia

- tvrdosti vody  
Informácie o tvrdosti vody vám poskytne miestny vodárenský podnik alebo si môžete tvrdosť vody určiť sami pomocou testera tvrdosti vody.

## Tvrdosť vody

Rozsah tvrdosti	Celková tvrdosť v mmol/l	Nemecká stupnica tvrdosti v dH
mäkká (I)	0 – 1,5	0 – 8,4
stredná (II)	1,5 – 2,5	8,4 – 14
tvrdá (III)	nad 2,5	nad 14

## Príklad údajov výrobcu na pracom prostriedku

Tieto údaje sa vzťahujú na štandardnú náplň 4 – 5 kg.

Znečistenie	ľahko	normálne	silno
Tvrdosť vody: mäkká/stredná	40 ml	55 ml	80 ml
Tvrdosť vody: tvrdá/veľmi tvrdá	55 ml	80 ml	105 ml

Dávkovanie nájdete na obale výrobcu.

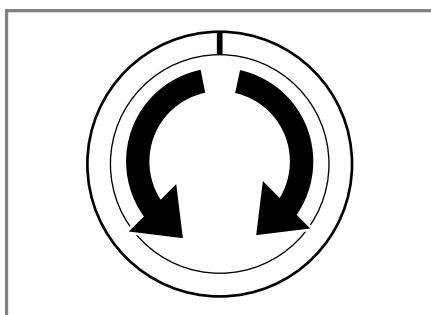
- Dávkovanie prispôsobte skutočnému množstvu náplne.

## Základná obsluha

Tu sa dozviete základné informácie o používaní vášho spotrebiča.

### Zapnite spotrebič

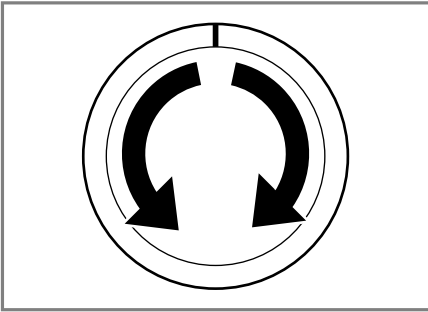
- ▶ Nastavte volič programov na program.



**Upozornenie** Bubon spotrebiča sa po otvorení, zatvorení a spustení programu osvetlí. Osvetlenie automaticky zhasne.

## Nastavenie programu

1. Volič programov nastavte na želaný program → *Strana 29*.



2. V prípade potreby prispôbte nastavenia programu → *Strana 37*.

## Prispôsobenie nastavení programu

V závislosti od programu a progresu programu môžete nastavenia prispôbiť alebo aktivovať a deaktivovať.

**Upozornenie** Prehľad všetkých nastavení programov:  
→ *"Tlačidlá", Strana 28*

**Predpoklad:** Program je nastavený.

- ▶ Prispôbte nastavenia programu. Nastavenia programu sa neuložia natrvalo pre program.

## Vložte bielizeň

### Pokyny

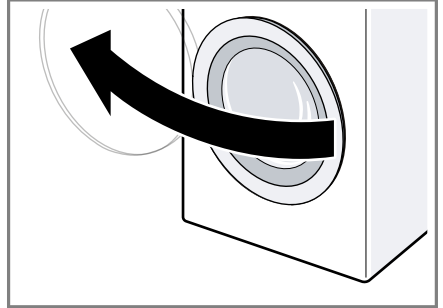
- Venujte pozornosť informáciám na tému Bezpečnosť → *Strana 4* a Zabránenie vecným škodám → *Strana 11*, aby ste spotrebič mohli bezpečne používať.

- Aby sa zabránilo pokrčeniu, dodržiavajte maximálnu náplň programu → *Strana 29*.

**Predpoklad:** Pripravte a roztriedte bielizeň.

→ *"Bielizeň", Strana 33*

1. Otvorte dverka.

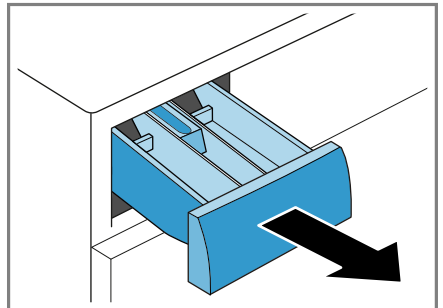


2. Presvedčte sa, či je bubon prázdny.
3. Bielizeň vložte rozloženú do bubna.
4. **Upozornenie** Dávajte pozor, aby sa bielizeň neprivila do dveriek. Zatvorte dverka.

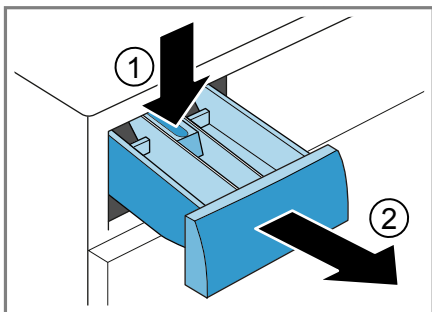
## Vloženie dávkovacej pomôcky na tekutý prací prostriedok

Keď si objednáte dávkovaciu pomôcku ako príslušenstvo, musíte dávkovaciu pomôcku vložiť.

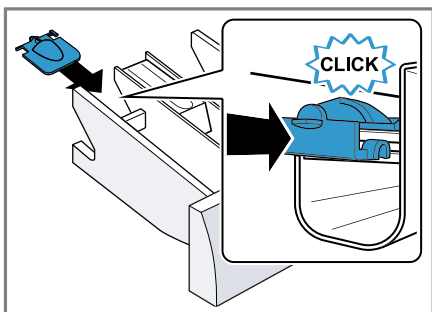
1. Vytiahnite zásuvku na prací prostriedok.



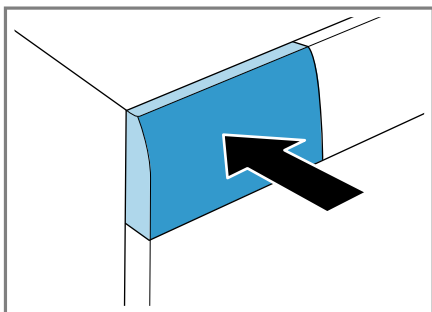
2. Vložku zatlačte nadol a zásuvku na prací prostriedok vyberte von.



3. Vložte dávkovaciu pomôcku.



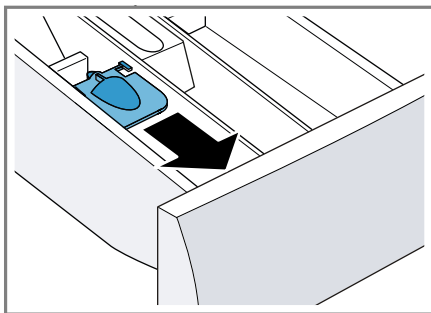
4. Vložte zásuvku na prací prostriedok.



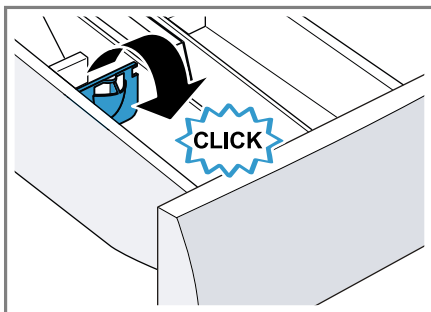
## Používanie dávkovacej pomôcky na tekutý prací prostriedok

Na dávkovanie tekutého pracieho prostriedku môžete použiť v zásuvke na prací prostriedok dávkovaciu pomôcku.

1. Vytiahnite zásuvku na prací prostriedok.
2. Dávkovaciu pomôcku posuňte dopredu.



3. Dávkovaciu pomôcku sklopte dolu a nechajte zapadnúť.



4. Zasuňte zásuvku na prací prostriedok.

## Plnenie pracíh a ošetrovacích prostriedkov

### Pokyny

- Venujte pozornosť informáciám na tému Bezpečnosť → *Strana 4* a Zabránenie vecným škodám → *Strana 11*, aby ste spotrebič mohli bezpečne používať.
- Ak používate gélové pracie prostriedky, pracie prášky, aktivované predpranie alebo čas Hotové za, nepoužívajte dávkovaciu pomôcku na tekuté pracie prostriedky.

**Predpoklad:** Informujte sa o optimálnom dávkovaní pracieho a ošetrovacieho prostriedku. → *Strana 35*

1. Vytiahnite zásuvku na prací prostriedok.
2. Naplňte prací prostriedok.  
→ "*Zásuvka na prací prostriedok*", *Strana 25*
3. V prípade potreby naplňte ošetrovací prostriedok.
4. Zasuňte zásuvku na prací prostriedok.

## Spustenie programu

**Upozornenie** Keď chcete zmeniť čas do skončenia programu, nastavte najprv čas Hotové za.

- ▶ Stlačte **Start/Reload** ▷⏏.
- ✓ Bubon sa otáča a nasleduje rozpoznávanie náplne, ktoré môže trvať až 2 minúty a potom začne pritekať voda.
- ✓ Na displeji sa zobrazí čas trvania programu alebo čas Hotové za.
- ✓ Po skončení programu sa na displeji zobrazí: **End**.

## Prispôbenie času Hotové za pred spustením programu

Nastavený čas funkcie Hotové za môžete pred spustením programu nanovo prispôbiť.

1. Stlačte **Start/Reload** ▷⏏.
2. Stláčajte **Finished in** ⌚, kým sa na displeji neobjaví želaný čas funkcie Hotové za.
3. Stlačte **Start/Reload** ▷⏏.

## Namáčanie bielizne

Bielizeň môžete pred praním namočiť v spotrebiči tak, že zastavíte program.

**Upozornenie** Prací prostriedok navyše nie je potrebný. Prací lúh sa následne použije na pranie.

1. Spustíte program.
2. Na zastavenie programu cca po 10 minútach stlačte **Start/Reload** ▷⏏.
3. Po požadovanom čase namáčania stlačte **Start/Reload** ▷⏏, aby program pokračoval.

## Doplnenie bielizne

**Upozornenie** Venujte pozornosť informáciám na tému Bezpečnosť → *Strana 4* a Zabránenie vecným škodám → *Strana 11*, aby ste spotrebič mohli bezpečne používať.

1. Stlačte **Start/Reload** ▷⏏.  
Spotrebič sa zastaví a kontroluje, či je možné doloženie alebo odobratie bielizne. Všímajte si stav programu.  
→ "*Displej*", *Strana 26*
2. Doložte alebo odoberte bielizeň.
3. Zatvorte dvierka.
4. Stlačte **Start/Reload** ▷⏏.




## Zrušenie programu

Po spustení programu môžete program kedykoľvek zrušiť.




**Upozornenie** Venujte pozornosť informáciám na tému Bezpečnosť → *Strana 4* a Zabránenie vecným škodám → *Strana 11*, aby ste spotrebič mohli bezpečne používať.

1. Stlačte **Start/Reload** .
2. Otvorte dverka.

Pri vysokej teplote a vysokej hladine vody ostanú dverka z bezpečnostných dôvodov zablokované.

- Pri vysokej teplote spustíte program **Rinse** .
  - Pri vysokej hladine vody spustíte program **Spin**  alebo **Drain** .
3. Vyberte bielizeň.

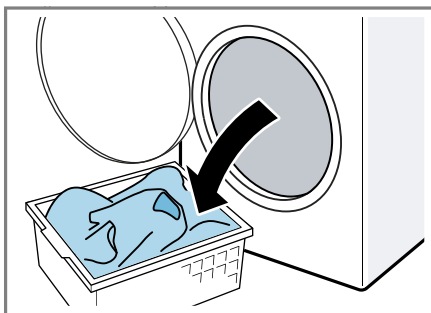
## Pokračovanie programu pri Stop plákania

1. Nastavte program **Spin**  alebo **Drain** .
2. Stlačte **Start/Reload** .

## Vybratie bielizne

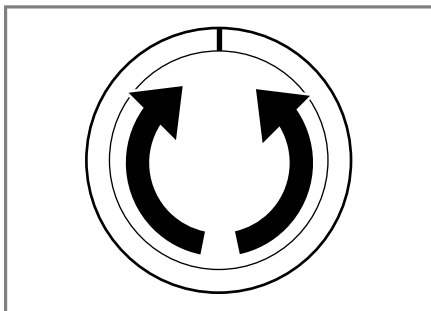
**Upozornenie** Venujte pozornosť informáciám na tému Bezpečnosť → *Strana 4* a Zabránenie vecným škodám → *Strana 11*, aby ste spotrebič mohli bezpečne používať.

1. Otvorte dverka.
2. Vyberte bielizeň.

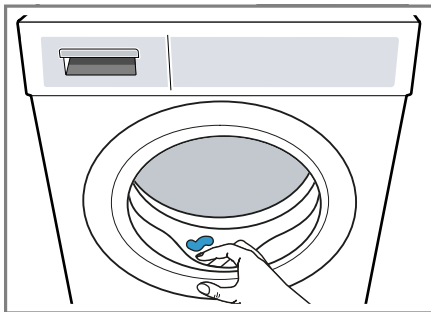


## Vypnutie spotrebiča

1. Nastavte volič programov na **Off**.



2. Gumovú manžetu utrite dosucha a odstráňte cudzie telesá.



3. Nechajte dverka a zásuvku na prací prostriedok otvorenú, aby mohla vyschnúť zvyšková voda.





---

## Detská poistka



Spotrebič zaistite proti neúmyselnej obsluhu ovládacích prvkov.

### Aktivovanie detskej poistky

- ▶ Obidve tlačidlá  **3 sec.** stlačte na cca 3 sekundy.
- ✓ Na displeji sa zobrazí .
- ✓ Ovládacie prvky sú zablokované.
- ✓ Detská poistka zostane aktívna aj po vypnutí spotrebiča.

### Deaktivovanie detskej poistky

**Predpoklad:** Na deaktivovanie detskej poistky musí byť spotrebič zapnutý.

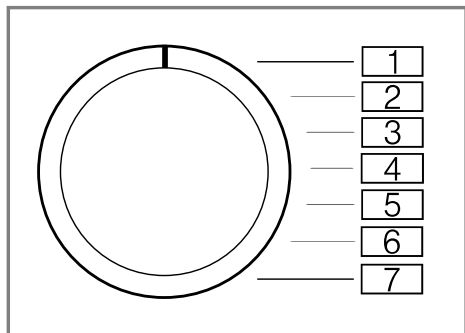
- ▶ Obidve tlačidlá  **3 sec.** stlačte na cca 3 sekundy.
- ✓ Na displeji zhasne .

## Základné nastavenia

Spotrebič môžete prispôbiť vašim potrebám.

### Prehľad základných nastavení

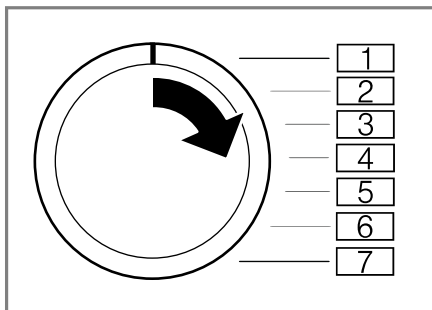
Tu nájdete prehľad základných nastavení spotrebiča.





Základné nastavenie	Pozícia programu	Hodnota	Opis
Akustický signál ukončenia	2	0 (vyp.) 1 (ticho) 2 (stredne) 3 (hlasno) 4 (veľmi hlasno)	Nastavenie hlasitosti signálu po skončení programu.
Signál tlačidiel	3	0 (vyp.) 1 (ticho) 2 (stredne) 3 (hlasno) 4 (veľmi hlasno)	Nastavte hlasitosť signálu pri voľbe tlačidiel.

### Zmena základných nastavení

1. Nastavte volič programu na pozíciu 1.



2. Stlačte **Start/Reload**  a súčasne nastavte volič programu na pozíciu 2.
- ✓ Na displeji sa zobrazí aktuálna hodnota.
3. Nastavte volič programu na želanú pozíciu.
4. Aby ste hodnotu zmenili, stlačte **Finished in** .
5. Aby ste zmenu uložili, vypnite spotrebič.

## Čistenie a údržba

Aby váš spotrebič zostal dlhodobo pekný a funkčný, starostlivo ho čistite a starajte sa oň.

### Tipy na starostlivosť o spotrebič

Aby sa funkcia vášho spotrebiča trvale udržala, dbajte na tipy na starostlivosť o váš spotrebič.

Kryt a ovládací panel utrite len vodou a vlhkou utierkou.	Časti spotrebiča zostanú čisté a hygienické.
Okamžite odstráňte všetky zvyšky pracieho prostriedku, zvyšky aerosólu alebo iné zvyšky.	Čerstvé usadeniny sa dajú bez zvyškov odstrániť.
Dvierka spotrebiča a zásuvku na prací prostriedok nechajte po použití otvorené.	Zvyšková voda môže vyschnúť, zníži sa tvorba zápachu v spotrebiči.

### Čistenie bubna

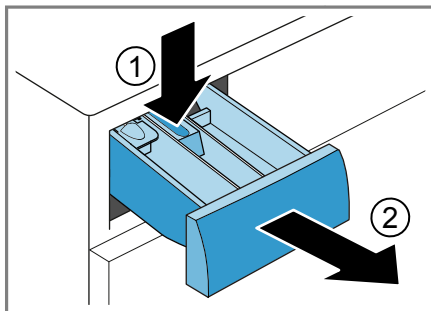
Ak periete často na teplote 40 °C a nižšej alebo ste spotrebič dlhší čas nepoužívali, vyčistite bubon.

- ▶ Program **Cottons 60°**  použite bez bielizne.  
Použite univerzálny prášok na pranie.

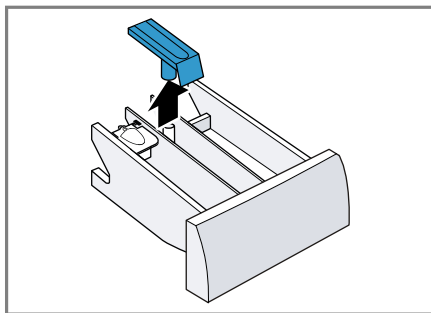
### Čistenie zásuvky na prací prostriedky

**Upozornenie** Venujte pozornosť informáciám na tému Bezpečnosť → *Strana 4* a Zabránenie vecným škodám → *Strana 11*, aby ste spotrebič mohli bezpečne používať.

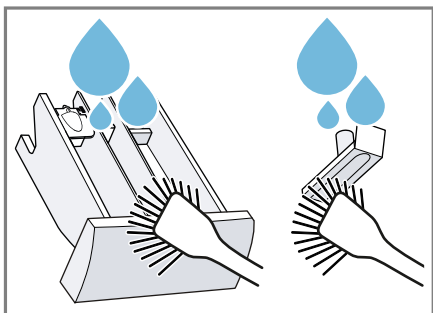
1. Vytiahnite zásuvku na prací prostriedok.
2. Vložku zatlačte nadol a zásuvku na prací prostriedok vyberte von.



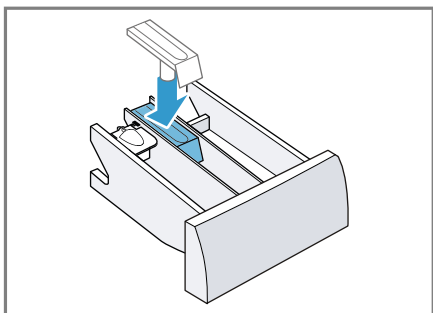
3. Vložku vytlačte zdola nahor.



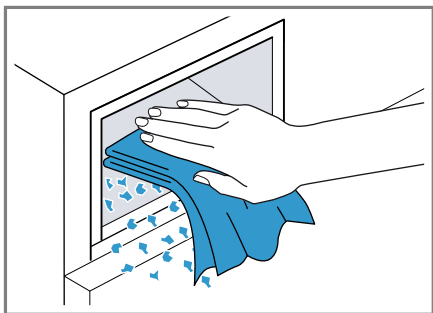
4. Zásuvku na prací prostriedok a vložku vyčistite vodou a kefkou a osušte.



5. Vložte vložku a zapadnutím ju zaisťujete.



6. Vyčistite otvor pre zásuvku na prací prostriedok.



7. Zasuňte zásuvku na prací prostriedok.

## Odstránenie vodného kameňa

Keď prací prostriedok správne dávkujete, spotrebič nemusíte odvápnovať. Ak napriek tomu chcete použiť odvápnovací prostriedok, rešpektujte pokyny na používanie od výrobcu.

### POZOR!

Používanie nevhodných odvápnovacích prostriedkov, ako napr. prostriedkov na kávovary, môže poškodiť spotrebič.

- ▶ Na tento spotrebič používajte len odvápnovacie prostriedky, ktoré sú dostupné na internetovej stránke zákazníckeho servisu výrobcu.

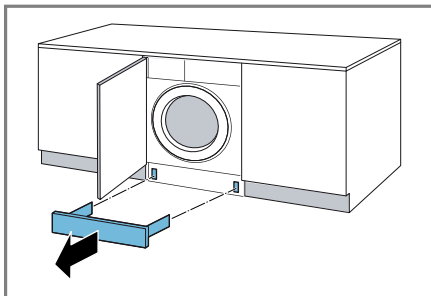
## Čistenie vypúšťacieho čerpadla

Vyčistite vypúšťacie čerpadlo pri poruchách, ako napr. upchatí alebo rapkaní.

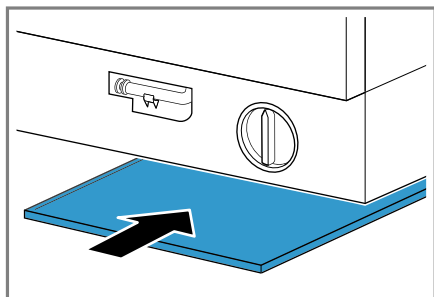
## Vyprázdnenie vypúšťacieho čerpadla

**Upozornenie** Venujte pozornosť informáciám na tému Bezpečnosť → *Strana 4* a Zabránenie vecným škodám → *Strana 11*, aby ste spotrebič mohli bezpečne používať.

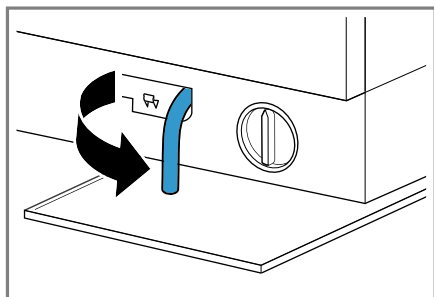
1. Zatvorte vodovodný kohútik.
2. Vypnite spotrebič.
3. Vytiahnite sieťovú zástrčku spotrebiča z elektrickej siete.
4. Odstráňte soklový kryt.



5. Pod otvor vsuňte nádobu.

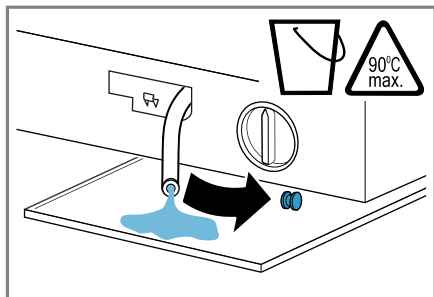


6. Vyberte z držiaka vypúšťaciu hadicu.

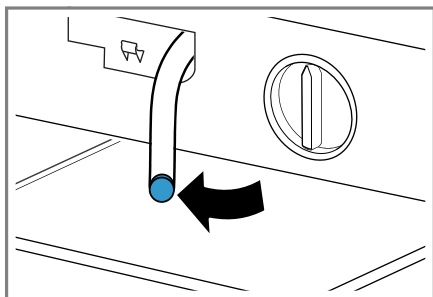


7. **⚠ OPATRNE - Nebezpečenstvo oparenia!** Prací roztok sa pri praní pri vysokej teplote rozhorúči.  
▶ Nedotýkajte sa horúceho pracieho roztoku.

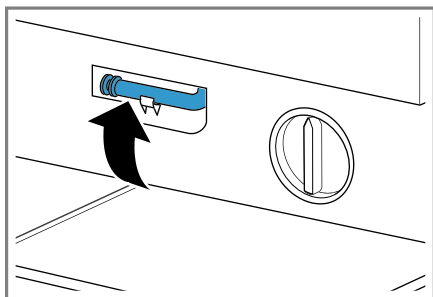
Aby voda z prania mohla vytekať do nádoby, vytiahnite uzáver.



8. Uzáver znova zatlačte.



9. Nasadíte vypúšťaciu hadicu do držiaka.

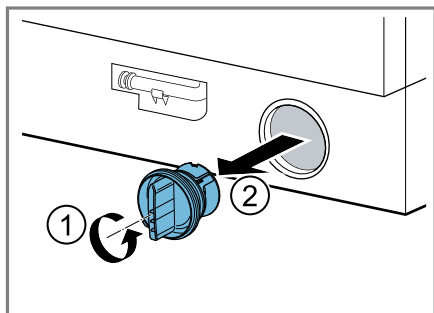


## Čistenie vypúšťacieho čerpadla

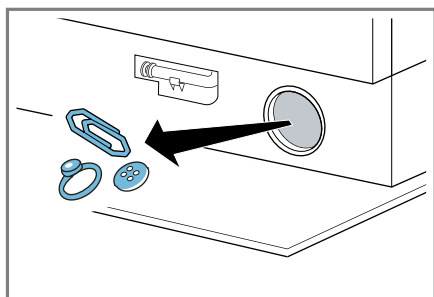
**Upozornenie** Venujte pozornosť informáciám na tému Bezpečnosť → *Strana 4* a Zabránenie vecným škodám → *Strana 11*, aby ste spotrebič mohli bezpečne používať.

**Predpoklad:** Vypúšťacie čerpadlo je prázdne.

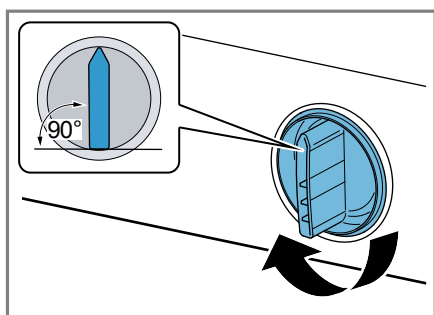
1. Pretože vo vypúšťacom čerpadle sa ešte môže nachádzať zvyšková voda, veko čerpadla vytáčajte opatrne.
  - Filtračná vložka v kryte čerpadla sa môže zaniest hrubými nečistotami. Uvoľnite nečistoty a vyberte filtračnú vložku.



2. Vyčistite vnútorný priestor, závit veľka čerpadla a teleso čerpadla.

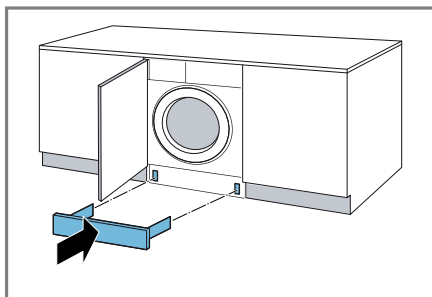


3. Uistite sa, že lopatkové koliesko vypúšťacieho čerpadla sa dá otáčať.  
4. Založte veko čerpadla a zatočte ho.



Úchytka veka čerpadla musí byť vo zvislej polohe.

5. Namontujte soklový kryt.



## Pred ďalším práním

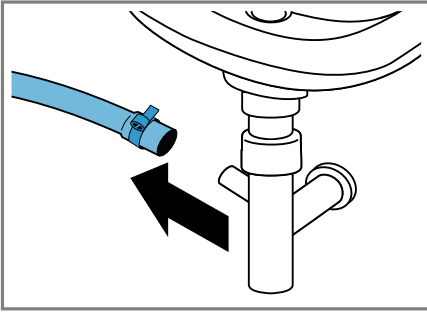
Aby ste zabránili tomu, že pri ďalšom praní odtečenie nepoužitý prací prostriedok do odtoku, nechajte prebehnúť program **Drain** po tom, ako vyprázdnete vypúšťacie čerpadlo.

1. Otvorte prívod vody.
2. Zasuňte sieťovú zástrčku.
3. Zapnite spotrebič.
4. Do komory II nalejte jeden liter vody.
5. Spustíte program **Drain**.

## Čistenie odtokovej hadicu vody na sifóne

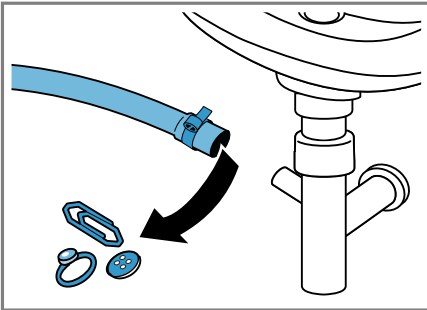
Keď je odtoková hadica vody na sifóne znečistená alebo voda z prania nie je odčerpaná, hadicu musíte vyčistiť.

1. Vypnite spotrebič.
2. Vytiahnite sieťovú zástrčku spotrebiča z elektrickej siete.
3. Hadicovú objímku uvoľnite a odtokovú hadicu vody opatrne stiahnite.

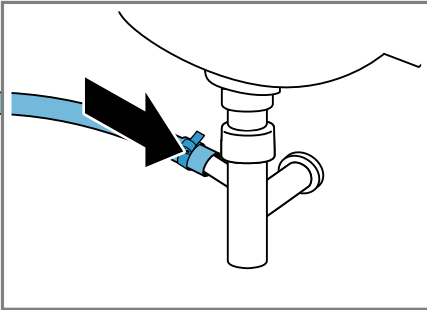


Môže vyteciť zvyšková voda.

4. Vyčistite odtokovú hadicu vody a hrdlo sifónu.



5. Nasuňte odtokovú hadicu vody a miesto pripojenia zaistite hadicovou objímkou.






## Čistenie sitka v prívide vody

Vyčistite sitko v prívide vody, ak je upchaté alebo ak je nízky tlak vody.

### Vyprázdnenie prívodnej hadice vody

Aby ste mohli vyčistiť sitko, najprv vyprázdňte prívodnú hadicu vody.

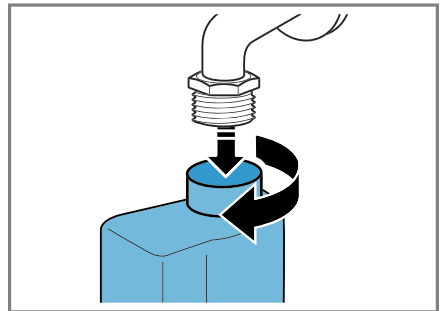
1. Zatvorte prívod vody.
2. Nastavte program, okrem **Rinse** , **Spin**  alebo **Drain** .
3. Spustíte program a nechajte ho cca 40 sekúnd bežať.
4. Vypnite spotrebič.
5. Vytiahnite sieťovú zástrčku spotrebiča z elektrickej siete.

### Čistenie sitka na prívide vody

**Upozornenie** Venujte pozornosť informáciám na tému Bezpečnosť → *Strana 4* a Zabránenie vecným škodám → *Strana 11*, aby ste spotrebič mohli bezpečne používať.

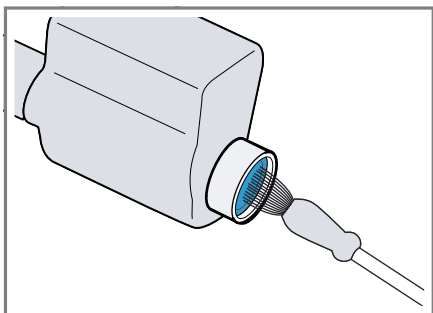
**Predpoklad:** Prívodná hadica vody je prázdna.

1. Prívodnú hadicu vody odoberte z prívodu vody.

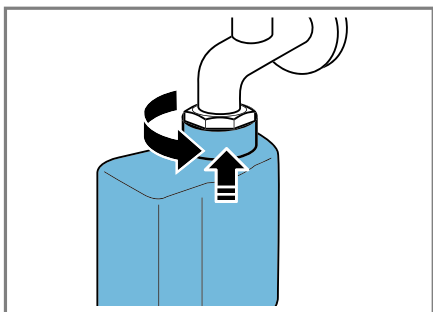


2. Sitko vyčistíte malou kefkou.

**sk** Čistenie a údržba



3. Pripojte prívodnú hadicu vody a skontrolujte, či je spojenie utesnené.





## Odstránenie porúch

Menšie poruchy na vašom spotrebiči môžete odstrániť sami. Pred kontaktovaním zákazníckeho servisu použite informácie o riešení problémov. Tým sa vyhnete zbytočným nákladom.


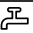
### **VAROVANIE**







#### **Nebezpečenstvo zásahu elektrickým prúdom!**

Neodborné opravy sú nebezpečné.




- ▶ Spotrebič môže opravovať iba príslušne vyškolený personál.
- ▶ Pri oprave spotrebiča sa smú používať len originálne náhradné súčiastky.
- ▶ Keď sa poškodí sieťový prípojný kábel tohto spotrebiča, musí ho vymeniť výrobca alebo jeho zákaznícky servis alebo podobne kvalifikovaná osoba, aby sa zabránilo ohrozeniam.



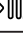







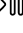
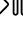
### Kód chyby/indikácia chyby/signál



Porucha	Príčina	Odstránenie poruchy
Displej zhasol a bliká <b>Start/Reload</b> 	Režim šetrenia energie je aktívny.	<ul style="list-style-type: none"> <li>▶ Stlačte ľubovoľné tlačidlo.</li> <li>✓ Displej sa znova rozsvieti.</li> </ul>
"E:36 / -10"	Výpustná rúra alebo odtoková hadica vody je upchatá.	▶ Vyčistite výpustnú rúru a odtokovú hadicu vody.
	Odtoková rúra alebo odtoková hadica je zalomená alebo zacviknutá.	▶ Zabezpečte, aby odtoková rúra a odtoková hadica neboli zalomené alebo zacviknuté.
	Vypúšťacie čerpadlo je upchaté.	▶ → "Čistenie vypúšťacieho čerpadla", Strana 44
	Odtoková hadica vody je pripojená veľmi vysoko.	▶ Odtokovú hadicu vody namontujte v maximálnej výške 1 m. → "Technické údaje", Strana 61
"E:36 / -25 / -26"	Vypúšťacie čerpadlo je upchaté.	▶ → "Čistenie vypúšťacieho čerpadla", Strana 44
"E:60 / -2B"	Kontrolný systém nevyváženosti prerušil odstreďovanie z dôvodu nerovnomerného rozloženia bielizne.	<ul style="list-style-type: none"> <li>▶ Nanovo rozložte bielizeň v bubne.</li> </ul> <p><b>Upozornenie</b> Vložte podľa možnosti do bubna spoločne veľké a malé kusy bielizne. Bielizeň rôznej veľkosti sa pri odstreďovaní lepšie rozloží.</p>
	<ul style="list-style-type: none"> <li>▶ Tlak vody je príliš nízky.</li> <li>▶ Sitko v prívode vody je upchaté.</li> <li>▶ Prívod vody je zatvorený.</li> </ul>	<ul style="list-style-type: none"> <li>▶ Oprava nie je možná.</li> <li>▶ Vyčistite sitko v prívode vody. → Strana 47</li> <li>▶ Otvorte prívod vody.</li> </ul>

Porucha	Príčina	Odstránenie poruchy
	Prívodná hadica vody je zlomená alebo zacviknutá.	▶ Uistite sa, že prívodná hadica vody nie je zlomená alebo zacviknutá.
"E:35 / -10"	Na dne spotrebiča je voda.	▶ Zatvorte prívod vody. ▶ Zavolajte zákaznický servis. → "Zákaznícky servis", Strana 58
	Spotrebič netesní.	▶ Zatvorte prívod vody. ▶ Zavolajte zákaznický servis. → "Zákaznícky servis", Strana 58
 svieti.	Teplota je príliš vysoká.	▶ Počkajte, kým teplota neklesne. ▶ → "Zrušenie programu", Strana 40
	Hladina vody je príliš vysoká.	▶ Spustíte program <b>Drain</b>  .
	Bielizeň je privretá v dvierkach.	1. Znova otvorte dvierka. 2. Odstráňte privretú bielizeň. 3. Zatvorte dvierka. 4. Program zapnete stlačením <b>Start/Reload</b>  .
 bliká.	Dvierka nie sú zatvorené.	1. Zatvorte dvierka. 2. Program zapnete stlačením <b>Start/Reload</b>  .
Všetky ostatné kódy chyby.	Porucha funkcie	▶ Zavolajte zákaznický servis. → "Zákaznícky servis", Strana 58

## Poruchy funkcie

Porucha	Príčina	Odstránenie poruchy
Spotrebič nefunguje.	Sieťová zástrčka prívodného vedenia nie je zasunutá.	▶ Pripojte spotrebič do elektrickej siete.
	Poistka je chybná.	▶ Skontrolujte poistku v poistkovej skrini.
	Elektrické napájanie bolo prerušené.	▶ Skontrolujte, či osvetlenie miestnosti alebo iné spotrebiče v miestnosti fungujú.
Program sa nespustí.	<b>Start/Reload</b>  nebolo stlačené.	▶ Stlačte <b>Start/Reload</b>  .
	Dvierka nie sú zatvorené.	1. Zatvorte dvierka. 2. Program zapnete stlačením <b>Start/Reload</b>  .

Porucha	Príčina	Odstránenie poruchy
Program sa nespustí.	Je aktivovaná detská poistka.	▶ → "Deaktivovanie detskej poistky", Strana 41
	<b>Finished in</b>  je aktivované.	▶ Skontrolujte, či je <b>Finished in</b>  aktivované. → "Tlačidlá", Strana 28
	Bielizeň je privretá v dvierkach.	1. Znova otvorte dvierka. 2. Odstráňte privretú bielizeň. 3. Zatvorte dvierka. 4. Program zapnete stlačením <b>Start/Reload</b>  .
Dvierka sa nedajú otvoriť.	— — — je aktivované.	▶ Pokračujte v programe zvolením <b>Spin</b>  alebo <b>Drain</b>  a stlačte <b>Start/Reload</b>  → "Pokračovanie programu pri Stop plákania", Strana 40
	Teplota je príliš vysoká.	▶ Počkajte, kým teplota neklesne. ▶ → "Zrušenie programu", Strana 40
	Hladina vody je príliš vysoká.	▶ Spustíte program <b>Drain</b>  .
	Výpadok elektrického prúdu.	▶ Otvorte dvierka núdzovým odblokovaním. → "Núdzové odblokovanie", Strana 56
	Neodčerpáva sa prací roztok.	Výpustná rúra alebo odtoková hadica vody je upchatá.
Odtoková rúra alebo odtoková hadica je zalomená alebo zacviknutá.		▶ Zabezpečte, aby odtoková rúra a odtoková hadica neboli zalomené alebo zacviknuté.
Vypúšťacie čerpadlo je upchaté.		▶ → "Čistenie vypúšťacieho čerpadla", Strana 44
— — — je aktivované.		▶ Pokračujte v programe zvolením <b>Spin</b>  alebo <b>Drain</b>  a stlačte <b>Start/Reload</b>  → "Pokračovanie programu pri Stop plákania", Strana 40
Odtoková hadica vody je pripojená veľmi vysoko.		▶ Odtokovú hadicu vody namontujte v maximálnej výške 1 m. → "Technické údaje", Strana 61
Voda nepreteká. Nebol spláchnutý prací prostriedok.		<b>Start/Reload</b>  nebolo stlačené. ▶ Stlačte <b>Start/Reload</b>  .

Porucha	Príčina	Odstránenie poruchy
Voda nepriteká. Nebol spláchnutý prací prostriedok.	Sítka v prívode vody je upchaté.	▶ Vyčistite sítka v prívode vody. → <i>Strana 47</i>
	Prívod vody je zatvorený.	▶ Otvorte prívod vody.
	Prívodná hadica vody je zlomená alebo zacviknutá.	▶ Uistite sa, že prívodná hadica vody nie je zlomená alebo zacviknutá.
Opakovaný nábeh odstredovania.	Kontrolný systém nevyváženosti vyrovnáva nevyváženost opakovaným rozložením bielizne.	▶ Nejde o chybu – nie je potrebné žiadne opatrenie.  <b>Upozornenie</b> Pri plnení vložte podľa možnosti do bubna spoločne veľké a malé kusy bielizne. Bielizeň rôznej veľkosti sa pri odstredovaní lepšie rozloží.
Počas prania sa zmení čas trvania programu.	Priebeh programu sa elektronicky optimalizuje. Môže to viesť k zmene času trvania programu.	▶ Nejde o chybu – nie je potrebné žiadne opatrenie.
	Kontrolný systém nevyváženosti vyrovnáva nevyváženost opakovaným rozložením bielizne.	▶ Nejde o chybu – nie je potrebné žiadne opatrenie.  <b>Upozornenie</b> Pri plnení vložte podľa možnosti do bubna spoločne veľké a malé kusy bielizne. Bielizeň rôznej veľkosti sa pri odstredovaní lepšie rozloží.
	Systém kontroly peny pri veľmi intenzívnom penení pridá plákanie.	▶ Nejde o chybu – nie je potrebné žiadne opatrenie.
V bubne nevidieť vodu.	Voda je pod viditeľnou oblasťou.	▶ Nejde o chybu – nie je potrebné žiadne opatrenie.
Bubon sa po spustení programu myká.	Príčinou je interný test motora.	▶ Nejde o chybu – nie je potrebné žiadne opatrenie.
V komore  sa nachádza zvyšková voda.	Vložka v komore  je upchatá.	▶ → "Čistenie zásuvky na prací prostriedky", <i>Strana 43</i>
Vibrácie a pohyb spotrebiča počas odstredovania.	Spotrebič nie je správne vyrovnaný.	▶ Vyrovnanie spotrebiča
	Nožičky spotrebiča nie sú zafixované.	▶ Zafixujte nožičky spotrebiča. Vyrovnanie spotrebiča
	Prepravné poistky nie sú odstránené.	▶ Odstránenie prepravných poistiek




Porucha	Príčina	Odstránenie poruchy
Bubon sa otáča, voda nepriteká.	Rozpoznávanie náplne je aktívne.	<ul style="list-style-type: none"> <li>▶ Nejde o chybu, nie je potrebné žiadne opatrenie.</li> </ul> <p><b>Upozornenie</b> Rozpoznanie náplne môže trvať až 2 minúty.</p>
Silné penenie.	Dávkovanie pracieho prostriedku je príliš vysoké.	<ul style="list-style-type: none"> <li>▶ Okamžité opatrenie: Zmiešajte jednu polievkovú lyžicu aviváže s 0,5 l vody a roztok nalejte do ľavej komory (nie pri outdoorových, športových a páperových textíliách).</li> <li>▶ Pri ďalšom praní s rovnakou náplňou znížte veľkosť dávky.</li> </ul>

## Zvuky

Porucha	Príčina	Odstránenie poruchy
Šumiaci, sípavý zvuk.	Voda sa pod tlakom dostáva do zásuvky na prací prostriedok.	<ul style="list-style-type: none"> <li>▶ Nejde o chybu – normálny prevádzkový zvuk.</li> </ul>
Hlasné zvuky počas odstreďovania.	Spotrebič nie je správne vyrovnaný.	<ul style="list-style-type: none"> <li>▶ Vyrovnanie spotrebiča</li> </ul>
	Nožičky spotrebiča nie sú zafixované.	<ul style="list-style-type: none"> <li>▶ Zafixujte nožičky spotrebiča. Vyrovnanie spotrebiča</li> </ul>
	Prepravné poistky nie sú odstránené.	<ul style="list-style-type: none"> <li>▶ Odstránenie prepravných poistiek</li> </ul>
Rapkanie, rachotenie v čerpadle.	Do vypúšťacieho čerpadla sa dostalo cudzie teleso.	<ul style="list-style-type: none"> <li>▶ → "Čistenie vypúšťacieho čerpadla", Strana 44</li> </ul>
Chlípavý, rytmický zvuk nasávanie.	Vypúšťacie čerpadlo je aktívne, prací roztok sa odčerpáva.	<ul style="list-style-type: none"> <li>▶ Nejde o chybu – normálny prevádzkový zvuk.</li> </ul>

## Problém s výsledkom

Porucha	Príčina	Odstránenie poruchy
Vznik záhybov, krčenie.	Otáčky odstreďovania sú príliš vysoké.	<ul style="list-style-type: none"> <li>▶ Pri ďalšom praní nastavte nižšie otáčky odstreďovania.</li> </ul>
	Náplň je príliš veľká.	<ul style="list-style-type: none"> <li>▶ Pri ďalšom praní zredukujte náplň.</li> </ul>
	Pre daný druh textílií je zvolený nesprávny program.	<ul style="list-style-type: none"> <li>▶ Vyberte program vhodný na daný druh textílií. → "Programy", Strana 29</li> </ul>

Porucha	Príčina	Odstránenie poruchy
Prací prostriedok alebo aviváž odkvapkáva z manžety a zhromažďuje sa na skle dvierok alebo v záhybe manžety.	Príliš veľa pracieho prostriedku/aviváže v zásuvke na prací prostriedok.	<ul style="list-style-type: none"> <li>▶ Pri dávkovaní tekutého pracieho prostriedku a aviváže dodržiavajte označenie v zásuvke na prací prostriedok a nedávajte nad označenie.</li> </ul>
Výsledok odstreďovania nie je uspokojivý. Bielizeň je príliš mokrá/príliš vlhká.	<p>Nastavené sú nízke otáčky odstreďovania.</p> <p>Kontrolný systém nevyváženosti prerušil odstreďovanie z dôvodu nerovnomerného rozloženia bielizne.</p>	<ul style="list-style-type: none"> <li>▶ Pri ďalšom praní nastavte vyššie otáčky odstreďovania.</li> <li>▶ Spustíte program <b>Spin</b> .</li> <li>▶ Nanovo rozložte bielizeň v bubne.</li> </ul> <p><b>Upozornenie</b> Vložte podľa možnosti do bubna spoločne veľké a malé kusy bielizne. Bielizeň rôznej veľkosti sa pri odstreďovaní lepšie rozloží.</p> <ul style="list-style-type: none"> <li>▶ Spustíte program <b>Spin</b> .</li> </ul>
Zvyšky pracieho prostriedku na vlhkej bielizni.	Pracie prostriedky môžu obsahovať vo vode nerozpustní látky, ktoré sa ukladajú na bielizni.	<ul style="list-style-type: none"> <li>▶ Spustíte program <b>Rinse</b> .</li> </ul>
Zvyšky pracieho prostriedku na suchej bielizni.	Pracie prostriedky môžu obsahovať vo vode nerozpustní látky, ktoré sa ukladajú na bielizni.	<ul style="list-style-type: none"> <li>▶ Bielizeň po vypraní a vysušení vykefujte.</li> </ul>

## Netesnosť

Porucha	Príčina	Odstránenie poruchy
Z prívodnej hadice vyteká voda.	Prívodná hadica vody nie je správne/pevne pripojená.	<ol style="list-style-type: none"> <li>1. Správne pripojte prívodnú hadicu vody. Pripojenie prívodnej hadice vody</li> <li>2. Uťahnite skrutkový spoj.</li> </ol>
Z odtokovej hadice vyteká voda.	<p>Odtoková hadica vody je poškodená.</p> <p>Odtoková hadica vody nie je správne pripojená.</p>	<ul style="list-style-type: none"> <li>▶ Vymeňte poškodenú odtokovú hadicu vody.</li> <li>▶ Správne pripojte odtokovú hadicu vody. Spôsoby pripojenia odtoku vody</li> </ul>

## Zápachy

Porucha	Príčina	Odstránenie poruchy
V spotrebiči sa vytvára zápach.	Vlhkosť a zvyšky pracích prostriedkov môžu podporovať vznik zápachu.	<ul style="list-style-type: none"> <li>▶ → "Čistenie bubna", Strana 43</li> <li>▶ Keď spotrebič nepoužívate, nechajte dvierka a zásuvku na prací prostriedok otvorenú, aby mohla vyschnúť zvyšková voda.</li> </ul>

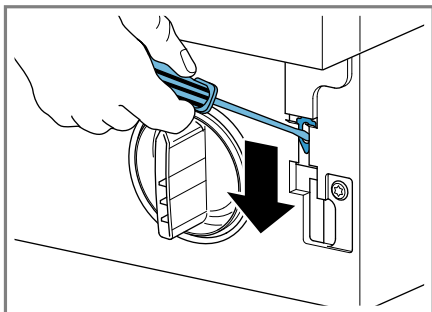
## Núdzové odblokovanie

Aby ste v prípade výpadku prúdu vybrali bielizeň, dverka môžete odblokovať manuálne.

### Odblokovanie dverok

**Predpoklad:** Vypúšťacie čerpadlo je prázdne.

1. **POZOR!** Vytekajúca voda môže spôsobiť vecné škody.
    - ▶ Neotvárajte dverka, ak na skle vidieť vodu.
- Pomocou náradia potiahnite núdzové odblokovanie smerom nadol a pusťte ho.



- ✓ Zámok dverok je odblokovaný.
2. Vložte údržbovú klapku a zapadnutím ju zaistíte.
  3. Zatvorte údržbovú klapku.

---

## Preprava, skladovanie a likvidácia

Zistite, ako váš prístroj pripraviť na prepravu a uskladnenie. Dozviete sa tiež, ako zlikvidovať staré spotrebiče.

### Demontáž spotrebiča

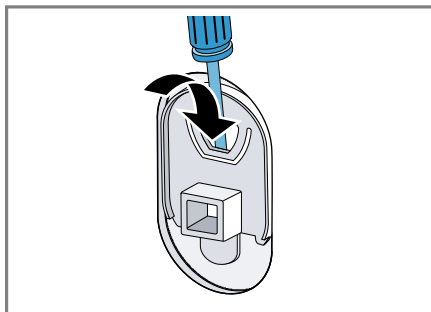
1. Zatvorte prívod vody.
2. → "Vyprázdenie prívodnej hadice vody", Strana 47.
3. Vypnite spotrebič.

4. Vytiahnite sieťovú zástrčku.
5. Vypustite zvyšný prací roztok.  
→ "Čistenie vypúšťacieho čerpadla", Strana 44
6. Odmontujte hadice.

### Vloženie prepravných poistiek

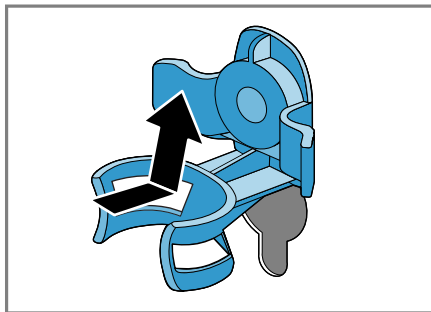
Spotrebič zaistíte pred prepravou prepravnými poistkami, aby ste zabránili škodám.

1. Odstráňte 4 krytky.
  - V prípade potreby použite skrutkovač na odstránenie krytiak.



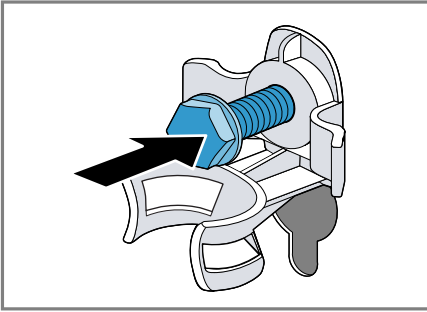
Krytky si odložte.

2. Nasadíte 4 objímky.

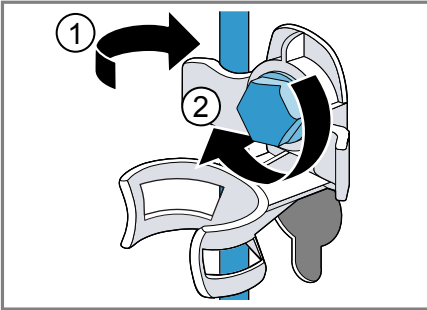


3. Vložte všetky skrutky 4 prepravných poistiek a zľahka ich utiahnite.

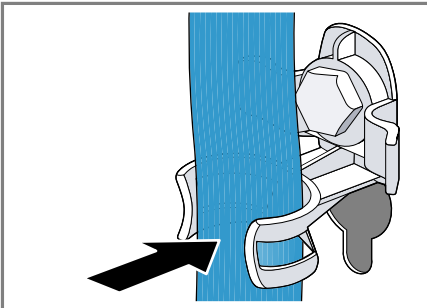




4. Sieťové prírodné vedenie upevnite do držiaka ① a povoľte všetky 4 skrutky prepravných poistiek skrutkovým kľúčom veľkosti 13 ②.



5. Hadicu vložte do držiaka.



## Opätovné uvedenie spotrebiča do prevádzky

1. Odstráňte prepravné poistky.
2. Do komory II v zásuvke na prací prostriedok nalejte cca 1 liter vody.

3. Spustíte program **Drain** .

- ✓ Prací prostriedok môže pri ďalšom praní vytečť nepoužitý do odtoku.

## Likvidácia starého spotrebiča

Ekologickou likvidáciou môžu byť znovu využité cenné suroviny.

### **VAROVANIE**

#### **Nebezpečenstvo poškodenia zdravia!**

Deti sa môžu zavrieť dovnútra spotrebiča a dostať sa do ohrozenia života.

- ▶ Spotrebič nestavajte za dvere, ktoré blokujú alebo obmedzujú otvorenie dvierok spotrebiča.
- ▶ V prípade spotrebičov, ktoré už došližili, odpojte sieťovú zástrčku sieťového prírodného vedenia, potom odpojte sieťové prírodné vedenie a zničte zámok dvierok spotrebiča tak, aby sa už dvierka nedali zatvoriť.

1. Odpojte sieťovú zástrčku napájacieho kábla.
2. Odrežte napájací kábel.
3. Spotrebič zlikvidujte ekologicky.



Tento spotrebič je označený v súlade s európskou smernicou 2012/19/EÚ o nakladaní s použitými elektrickými a elektronickými zariadeniami (waste electrical and electronic equipment - WEEE).

Táto smernica stanoví jednotný európsky (EU) rámec pre spätný odber a recyklovanie použitých zariadení.

## Zákaznícky servis

Ak máte akékoľvek otázky týkajúce sa používania, nedokážete opraviť poruchu na spotrebiči sami alebo ak spotrebič vyžaduje opravu, obráťte sa na náš zákaznícky servis.

Mnoho problémov môžete sami vyriešiť pomocou informácií o odstraňovaní problémov v tejto príručke alebo na našej webovej stránke. Ak tomu tak nie je, obráťte sa na náš zákaznícky servis.

Vždy nájdeme vhodné riešenie a snažíme sa predísť zbytočným návštevám servisných technikov.

Zabezpečíme opravu vášho spotrebiča s použitím originálnych náhradných dielov vyškolenými servisnými technikmi v záručnej lehote a po uplynutí záruky výrobcu.

Z bezpečnostných dôvodov smie spotrebič opravovať iba kvalifikovaný personál. Nárok na záručné plnenie zaniká, keď opravy alebo zásahy vykonávajú osoby, ktorým sme na to neudelili oprávnenie, alebo ak sú naše spotrebiče vybavené náhradnými dielmi, dodatočnými dielmi alebo časťami príslušenstva, ktoré nie sú originálnymi dielmi, čím vzniká porucha.

Originálne náhradné súčiastky, ktoré sú relevantné pre funkčnosť spotrebiča a spĺňajú nariadenie o ekodizajne, vám poskytne náš zákaznícky servis v období minimálne 10 rokov od uvedenia spotrebiča na trh v Európskom hospodárskom priestore.

**Upozornenie** Využívanie zákazníckeho servisu je bezplatné v rámci záruky výrobcu.

Podrobné informácie o záručnej dobe a záručných podmienkach vo vašej krajine vám poskytne zákaznícky servis alebo predajca, prípadne ich nájdete na našej webovej stránke.

Keď kontaktujete zákaznícky servis, potrebujete číslo výrobku (E-Nr.) a výrobné číslo (FD) vášho spotrebiča.

Kontaktné údaje zákazníckeho servisu nájdete v priloženom adresári zákazníckej služby alebo na našej webovej stránke.

### Označenie produktu (E-Nr.) a výrobné číslo (FD)

Číslo výrobku (E-Nr.) a výrobné číslo (FD) nájdete na typovom štítku spotrebiča.

Výrobný štítok je umiestnený v závislosti od modelu:

- na vnútornej strane dvierok.
- na vnútornej strane klapky údržby.
- na zadnej strane spotrebiča.

Ak chcete rýchlo vyhľadať údaje o spotrebiči a telefónne číslo zákazníckeho servisu, môžete si údaje poznačiť.

### Záruka AQUA STOP

Okrem nárokov na záručné plnenie voči predávajúcemu vyplývajúcim z kúpnej zmluvy a okrem našej záruky výrobcu poskytujeme aj náhradu za nasledujúcich podmienok.









- Ak dôjde vplyvom chyby nášho systému Aqua-Stop ku škodám spôsobeným vodou, nahradíme škody privátnym užívateľom. K zabezpečeniu vodnej bezpečnosti musí byť spotrebič pripojený na elektrickú sieť.
- Záruka platí po celú dobu životnosti spotrebiča.
- Predpokladom nároku na záruku je odborné nainštalovanie a pripojenie spotrebiča s Aqua-Stop podľa nášho návodu; zahŕňa aj odborné nainštalované predĺženie Aqua-Stop (originálne príslušenstvo). Naša záruka sa nevzťahuje na chybné

prívodné potrubie alebo armatúry až po prípojku Aqua-Stop na vodovodnom kohútiku.

- Na spotrebiče s Aqua-Stop nie je zásadne nutné počas prevádzky dohliadať, príp. ich potom uzatvorením vodovodného kohútika zaisťiť. Len v prípade dlhšej neprítomnosti vo vašom byte, napr. niekoľkotýždňovej dovolenky, vodovodný kohútik uzavrite.

## Hodnoty spotreby

Nasledujúce informácie sa uvádzajú podľa nariadenia EÚ o ekodizajne. Uvedené hodnoty pre iné programy ako **Eco 40-60** sú iba smernými hodnotami a boli stanovené v nadväznosti na platnú normu EN60456.

Program	Náplň (kg)	Čas trvania programu (h:min) <sup>1</sup>	Spotreba energie (kWh/cyklus) <sup>1</sup>	Spotreba vody (l/cyklus) <sup>1</sup>	Maximálna teplota (°C) 5 min <sup>1</sup>	Počet otáčok odstreďovania (ot/min) <sup>1</sup>	Zvyšková vlhkosť (%) <sup>1</sup>
Eco 40-60 <sup>2</sup>	8,0	3:16	1,090	55,0	48	1200	62
Eco 40-60 <sup>2</sup>	4,0	2:36	0,560	45,0	37	1200	62
Eco 40-60 <sup>2</sup>	2,0	2:22	0,170	33,0	24	1200	62
Cottons  20 °C	8,0	3:16	0,290	84,0	23	1200	56
Cottons  40 °C	8,0	3:16	1,030	84,0	45	1200	56
Cottons  60 °C	8,0	3:16	1,200	84,0	53	1200	56
Cottons + Prewash  40 °C	8,0	3:45	1,130	89,0	45	1200	56
 Easy-Care 40 °C	4,0	2:30	0,740	62,0	44	1200	30
 Quick Mix 40 °C	4,0	1:00	0,590	41,0	41	1200	57
 Wool  30 °C	2,0	0:45	0,200	40,0	24	800	27

<sup>1</sup> Skutočné hodnoty sa môžu líšiť od uvedených hodnôt v závislosti od tlaku vody, tvrdosti vody, prívodnej teploty vody, teploty v miestnosti, druhu, množstva a znečistenia bielizne, použitého pracieho prostriedku, kolísaní v elektrickej sieti a zvolených prídavných funkcií.


<sup>2</sup> Skúšobný program podľa nariadenia EÚ o ekodizajne a nariadenia EÚ o energetickom označovaní na testovanie so studenou vodou (15 °C).

## Technické údaje

Čísla a fakty o vašom spotrebiči nájdete tu.

Výška spotrebiča	81,8 cm
Šírka spotrebiča	59,6 cm
Hĺbka spotrebiča	57,4 cm
Hmotnosť	72 - 76 kg <sup>1</sup>

<sup>1</sup> V závislosti od vybavenia spotrebiča

Maximálne množstvo náplne	8 kg
Sieťové napätie	220 - 240 V, 50 Hz
 Minimálne zaistenie inštalácie	10 A
Menovitý výkon	2300 W

<sup>1</sup> V závislosti od vybavenia spotrebiča

Príkion	<ul style="list-style-type: none"> <li>■ Vypnutý stav: 0,12 W</li> <li>■ Nevyprnutý stav: 0,50 W</li> </ul>
Tlak vody	<ul style="list-style-type: none"> <li>■ Minimálne: 100 kPa (1 bar)</li> <li>■ Maximálne: 1000 kPa (10 bar)</li> </ul>
Dĺžka prívodnej hadice vody	220 cm
Dĺžka odtokovej hadice vody	220 cm
Dĺžka sieťového prívodného vedenia	210 cm
Maximálna výška odčerpania	100 cm
<sup>1</sup> V závislosti od vybavenia spotrebiča	

Ďalšie informácie o vašom modeli nájdete na internete na <https://energylabel.bsh-group.com><sup>1</sup>. Táto webová adresa je prepojená na oficiálnu produktovú databázu EÚ EPREL, ktorej webová adresa v čase tlače ešte nebola zverejnená. Prosím, postupujte podľa pokynov vyhľadávania modelu. Identifikácia modelu vyplýva zo znakov pred pomlčkou čísla výrobku (E-Nr.) na výrobnom štítku. Alternatívne nájdete identifikáciu modelu aj v prvom riadku energetického štítku EÚ.

<sup>1</sup> Platí len pre krajiny v Európskom hospodárskom priestore







## Thank you for buying a Bosch Home Appliance!

Register your new device on MyBosch now and profit directly from:

- **Expert tips & tricks for your appliance**
- **Warranty extension options**
- **Discounts for accessories & spare-parts**
- **Digital manual and all appliance data at hand**
- **Easy access to Bosch Home Appliances Service**

Free and easy registration – also on mobile phones:

**[www.bosch-home.com/welcome](http://www.bosch-home.com/welcome)**



## Looking for help? You'll find it here.

Expert advice for your Bosch home appliances, help with problems or a repair from Bosch experts.

Find out everything about the many ways Bosch can support you:

**[www.bosch-home.com/service](http://www.bosch-home.com/service)**

Contact data of all countries are listed in the attached service directory.

### **Robert Bosch Hausgeräte GmbH**

Carl-Wery-Straße 34

81739 München

GERMANY

[www.bosch-home.com](http://www.bosch-home.com)



**9001515588** (000127)

sk