



BOSCH



Register your
new device on
MyBosch now and
get free benefits:
**[bosch-home.com/
welcome](https://www.bosch-home.com/welcome)**

Umývačka riadu

SPS6ZMI35E

[sk]

Návod na používanie

Obsah

Bezpečnosť	4	Zásuvka na príbor	24
Všeobecné upozornenia	4	Etažér	25
Používanie v súlade s určením	4	Sklápacie držiaky	25
Obmedzenie skupiny používate- ľov.....	4	Výšky koša na riad.....	26
Bezpečná inštalácia	5	Pred prvým použitím	26
Bezpečné používanie	6	Vykonanie prvého uvedenia do prevádzky	26
Poškodený spotrebič.....	8	Zmäkčovacie zariadenie	26
Nebezpečenstvá pre deti	9	Prehľad nastavení pre tvrdosť vody.....	26
Zabránenie vecným škodám	11	Nastavenie zariadenia na zmäk- čovanie vody	27
Bezpečná inštalácia	11	Špeciálna soľ.....	27
Bezpečné používanie	11	Vypnutie zariadenia na zmäkčo- vanie vody	28
Ochrana životného prostredia a šetrenie	12	Regeneračné zohrievanie zmäk- čovacieho zariadenia	28
Likvidácia obalu.....	12	Leštiace zariadenie	29
Šetrenie energie	12	Leštiaci prostriedok	29
Sušenie zeolitom 	12	Nastavenie množstva pridaného leštiaceho prostriedku	29
Aquasenzor	13	Vypnutie leštiaceho zariadenia.....	30
Snímače.....	13	Umývacie prostriedok	30
Umiestnenie a pripojenie	13	Vhodné umývacie prostriedky.....	30
Obsah dodávky	13	Nevhodné umývacie prostriedky....	31
Inštalácia a pripojenie spotrebi- ča.....	14	Pokyny pre umývanie	32
Prípojka pre odtok.....	14	Pridanie umývacieho prostriedku... 32	
Prívod pitnej vody.....	14	Riad	33
Elektrické pripojenie	14	Poškodenie skla a riadu.....	33
Oboznámenie sa	16	Vkladanie riadu	34
Spotrebič	16	Vyberanie riadu	34
Ovládacie prvky.....	17	Základná obsluha	35
Programy	20	Otvorenie dvierok spotrebiča.....	35
Upozornenia pre testovacie ústavy	21	Zapnutie spotrebiča	35
Favourite ☆	22	Nastavenie programu.....	35
Doplnkové funkcie	22	Nastavenie doplnkovej funkcie	35
Výbava	23	Nastaviť časovú predvoľbu	35
Horný kôš na riad.....	23	Spustenie programu.....	35
Dolný kôš na riad	23		

Aktivácia blokovania tlačidiel	36	Preprava spotrebiča	59
Deaktivácia blokovania tlačidiel	36	Likvidácia starého spotrebiča	59
Prerušenie programu	36	Zákaznícky servis	60
Zrušenie programu.....	36	Číslo výrobku (E-Nr.), výrobné	
Vypnutie spotrebiča.....	36	číslo (FD) a sériové číslo (Z-Nr.)	60
Základné nastavenia	37	Záruka AQUA STOP.....	60
Prehľad základných nastavení	37	Technické údaje	61
Zmena základných nastavení.....	39	Informácie k voľne dostupnému	
Home Connect	39	softvéru a open source softvéru	61
Home Connect Rýchly štart	39		
Nastavenia Home Connect	40		
Štart na diaľku 	40		
Vzdialená diagnostika	40		
Aktualizácia softvéru	41		
Ochrana osobných údajov	41		
Vyhlasenie o zhode	41		
Čistenie a údržba	42		
Čistenie umývacej vane	42		
Čistiace prostriedky.....	42		
Tipy pre ošetrovanie spotrebiča	42		
Čistenie spotrebiča 	42		
Sústava sítiak	44		
Čistenie ostrekovacích ramien	44		
Odstránenie porúch	46		
Kód chyby/indikácia chyby/sig- nál.....	46		
Výsledok umývania.....	48		
Problém Home Connect.....	55		
Pokyny na indikačnom poli	55		
Poruchy funkcie.....	55		
Mechanické poškodenie	56		
Zvuky	57		
Čistenie čerpadla odpadovej vody.....	58		
Preprava, skladovanie a lik- vidácia.....	58		
Demontáž spotrebiča	58		
Zabezpečenie spotrebiča proti mrazu.....	59		



Bezpečnosť

Podľa bezpečnostných informácií skontrolujte, či je váš spotrebič v bezpečí.

Všeobecné upozornenia

Tu nájdete všeobecné informácie k tomuto návodu.

- Starostlivo si prečítajte tento návod. Len potom môžete váš spotrebič používať bezpečne a efektívne.
- Tento návod je určený používateľovi spotrebiča.
- Dodržiavajte bezpečnostné a varovné upozornenia.
- Návod, ako aj ďalšie informácie o produkte uschovajte pre neskoršie použitie alebo ďalšieho majiteľa.
- Po vybalení spotrebič skontrolujte. Nepripájajte spotrebič, ak došlo k poškodeniu počas prepravy.

Používanie v súlade s určením

Aby ste mohli spotrebič používať bezpečne a správne, postupujte podľa pokynov na používanie v súlade s určeným účelom.

Tento spotrebič používajte len:

- podľa tohto návodu na obsluhu.
- na umývanie riadu v domácnosti.
- v súkromných domácnostiach a v uzavretých priestoroch domáceho prostredia.
- maximálne do výšky 2000 m nad morom.

Obmedzenie skupiny používateľov

Zabráňte vzniku rizík pre deti a ohrozené osoby.

Tento spotrebič môžu používať deti staršie ako 8 rokov a osoby so zníženými fyzickými, senzorickými alebo mentálnymi schopnosťami alebo osoby s nedostatočnými skúsenosťami a/alebo vedomosťami iba vtedy, ak sú pod dozorom alebo ak boli poučené o bezpečnom používaní spotrebiča a nebezpečenstiev, ktoré z neho vyplývajú.

Deti sa so spotrebičom nesmú hrať.

Čistenie ani používateľskú údržbu nesmú vykonávať deti bez dozoru.

Deti mladšie ako 8 rokov sa musia zdržiavať v bezpečnej vzdialenosti od spotrebiča a prívodného kábla.

Bezpečná inštalácia

Pri inštalácii spotrebiča dodržiavajte bezpečnostné pokyny.

⚠ VAROVANIE – Nebezpečenstvo poranenia!

Neodborná inštalácia môže byť príčinou zranení.

- ▶ Pri zostavovaní a pripájaní spotrebiča postupujte podľa pokynov v návode na použitie a v návode na montáž.

⚠ VAROVANIE – Nebezpečenstvo zásahu elektrickým prúdom!

Neodborná inštalácia je nebezpečná.

- ▶ Spotrebič pripojte a prevádzkujte len podľa údajov na výrobnom štítku.
- ▶ Spotrebič sa smie pripojiť len k sieti so striedavým prúdom cez uzemnenú zásuvku nainštalovanú podľa predpisov.
- ▶ V elektroinštalácii domácnosti musí byť podľa predpisov nainštalovaný systém ochranného vodiča.
- ▶ Nikdy spotrebič nenapájajte cez externý spínací mechanizmus, napr. spínacie hodiny alebo diaľkové ovládanie.
- ▶ Keď je spotrebič zabudovaný, sieťová zástrčka sieťového prívodného vedenia musí byť voľne prístupná alebo ak voľný prístup nie je možný, musí sa v pevne uloženej elektrickej inštalácii namontovať rozdeľovacie zariadenie so všetkými pólmí podľa ustanovení o inštalácii.
- ▶ Pri inštalácii spotrebiča sa uistite, že napájací kábel nie je zaseknutý alebo poškodený.

⚠ VAROVANIE – Nebezpečenstvo požiaru!

Použitie predĺženého napájacieho kábla a nepovolených adaptérov je nebezpečné.

- ▶ Nepoužívajte predlžovacie káble ani viacnásobné zásuvky.

- ▶ Ak je napájací kábel príliš krátky, kontaktujte oddelenie služieb zákazníkom.
- ▶ Používajte iba adaptéry schválené výrobcom.

⚠ VAROVANIE – Nebezpečenstvo zásahu elektrickým prúdom!

Rozdeľovanie prívodnej hadice alebo ponáranie ventilu Aquastop do vody je nebezpečné.

- ▶ Plastový kryt nikdy neponárajte do vody. Plastový kryt na prívodnej hadici obsahuje elektrický ventil.
- ▶ Prívodnú hadicu nikdy nerozdeľujte. V prívodovej hadici sa nachádzajú elektrické prívodové vedenia.

⚠ VAROVANIE – Nebezpečenstvo popálenia!

Neodborná inštalácia spotrebiča môže byť príčinou popálení.

- ▶ Pri voľne stojacich spotrebičoch dbajte na to, aby zadná strana spotrebiča bola otočená k stene.

Bezpečné používanie

Pri používaní spotrebiča dodržujte tieto bezpečnostné pokyny.

⚠ VAROVANIE – Nebezpečenstvo ťažkého poškodenia zdravia!

Nerešpektovanie bezpečnostných pokynov a upozornení na obaloch umývacích produktov a leštiacich prostriedkov v súvislosti s používaním môže viesť k vážnym ujмам na zdraví.

- ▶ Dodržiavajte bezpečnostné pokyny a upozornenia na obaloch umývacích produktov a leštiacich prostriedkov, ktoré sa týkajú použitia.

⚠ VAROVANIE – Nebezpečenstvo výbuchu!

- Rozpúšťadlo v priestore na umývanie môže spôsobiť výbuch.
 - ▶ Do priestoru na umývanie nikdy nedávajte rozpúšťadlá.

- Umývacie prostriedky s obsahom leptajúceho alkaloidu alebo kyseliny v kombinácii s hliníkovými dielmi v priestore na umývanie môžu spôsobiť výbuch.
 - ▶ Nikdy nepoužívajte silný umývací prostriedok s obsahom leptajúceho alkaloidu alebo kyseliny, najmä z profesionálnych prevádzok alebo priemyslu, spolu s hliníkovými dielmi (napr. tukový filter odsávača pár alebo hliníkové hrnce), napr. na starostlivosť o spotrebič.

⚠ VAROVANIE – Nebezpečenstvo poranenia!

- Otvorené dverka spotrebiča môžu spôsobiť zranenia.
 - ▶ Dverka spotrebiča otvárajte len na vkladanie a vyberanie riadu, aby ste predišli úrazom, napr. v dôsledku zakopnutia.
 - ▶ Nesedzte ani nestojte na otvorených dverkách spotrebiča.
- Nože a kuchynské pomôcky s ostrými hrotmi môžu spôsobiť zranenia.
 - ▶ Nože a kuchynské pomôcky s ostrými hrotmi vkladajte do košíka na príbor, etažéra pre nože alebo zásuvky na príbory ostrou stranou nadol.

⚠ VAROVANIE – Nebezpečenstvo oparenia!

Pri otváraní dverok spotrebiča počas priebehu programu môže zo spotrebiča vystreknúť horúca voda.

- ▶ Počas prebiehania programu otvárajte dverka spotrebiča veľmi opatrne.

⚠ VAROVANIE – Nebezpečenstvo prevrátenia!

Preplnené koše na riad môžu spôsobiť prevrátenie spotrebiča.

- ▶ Pri voľne stojacich spotrebičoch nikdy nepreplňujte koše na riad.

⚠ VAROVANIE – Nebezpečenstvo zásahu elektrickým prúdom!

- Vniknutá vlhkosť môže spôsobiť úraz elektrickým prúdom.
 - ▶ Spotrebič používajte iba v uzavretých priestoroch.
 - ▶ Nikdy nevystavujte spotrebič vysokým teplotám alebo vlhkosti.

- ▶ Na čistenie spotrebiča nepoužívajte parný čistič ani vysoko-tlakový čistič.
- Poškodená izolácia sieťového prívodného vedenia je nebezpečná.
 - ▶ Sieťové prívodné vedenie sa nikdy nesmie dostať do kontaktu s horúcimi časťami spotrebiča alebo tepelnými zdrojmi.
 - ▶ Sieťové prívodné vedenie sa nikdy nesmie dostať do kontaktu s ostrými špicami alebo hranami.
 - ▶ Nikdy neohýbajte, nestláčajte ani nevymieňajte sieťové prívodné vedenie.

⚠ VAROVANIE – Nebezpečenstvo popálenia!

Vyfukovací otvor zásobníka na zeolit sa zahrieva a môže spôsobiť popáleniny.

- ▶ Nikdy sa nedotýkajte vyfukovacieho otvoru zásobníka na zeolit.

Poškodený spotrebič

Keď je spotrebič poškodený, dodržiavajte bezpečnostné pokyny.

⚠ VAROVANIE – Nebezpečenstvo zásahu elektrickým prúdom!

- Poškodený spotrebič alebo poškodené sieťové prívodné vedenie je nebezpečné.
 - ▶ Nikdy nepoužívajte poškodený spotrebič.
 - ▶ Nikdy nepoužívajte spotrebič s prasknutým alebo zlomeným povrchom.
 - ▶ Nikdy neťahajte za sieťové prívodné vedenie, keď ho chcete odpojiť od elektrickej siete. Vždy odpojte sieťovú zástrčku sieťového prívodného vedenia.
 - ▶ Keď je spotrebič alebo sieťové prívodné vedenie poškodené, okamžite vyťahnite zástrčku sieťového prívodného vedenia alebo vypnite poistku v poistkovej skrini a zatvorte prívod vody.
 - ▶ Zavolajte zákaznícky servis. → *Strana 60*
 - ▶ Spotrebič môže opravovať iba príslušne vyškolený personál.

- Neodborné opravy sú nebezpečné.
 - ▶ Spotrebič môže opravovať iba príslušne vyškolený personál.
 - ▶ Pri oprave spotrebiča sa smú používať len originálne náhradné súčiastky.
 - ▶ Keď sa poškodí elektrický prívodný kábel tohto spotrebiča, musí sa vymeniť za špeciálny kábel, ktorý je k dispozícii u výrobcu alebo v zákazníckom servise.

Nebezpečenstvá pre deti

Keď vo vašej domácnosti žijú deti, dodržiavajte bezpečnostné pokyny.

⚠ VAROVANIE – Nebezpečenstvo udusenía!

- Deti si môžu obalový materiál pretiahnuť cez hlavu alebo sa doň zabaliť a zadusiť.
 - ▶ Obalový materiál uchovávajte mimo detí.
 - ▶ Nenechajte deti hrať sa s obalovým materiálom.
- Deti môžu vdýchnuť alebo prehltnúť malé časti a zadusiť sa.
 - ▶ Drobné časti uchovávajte mimo dosahu detí.
 - ▶ Nenechajte deti hrať sa drobnými dielmi.

⚠ VAROVANIE – Nebezpečenstvo poškodenia zdravia!

Deti sa môžu zavrieť dovnútra spotrebiča a dostať sa do ohrozenia života.

- ▶ V prípade spotrebičov, ktoré už doslúžili, odpojte sieťovú zástrčku sieťového prívodného vedenia, potom odpojte sieťové prívodné vedenie a zničte zámok dvierok spotrebiča tak, aby sa už dvierka nedali zatvoriť.

⚠ VAROVANIE – Nebezpečenstvo pomliaždenia!

Pri spotrebičoch zabudovaných nad podlahou sa deti môžu zaseknúť medzi dvierkami spotrebiča a dvierkami skrinky pod spotrebičom.

- ▶ Pri otváraní a zatváraní dvierok spotrebiča venujte pozornosť deťom.

⚠ VAROVANIE – Nebezpečenstvo poleptania!

Leštiace a umývacie prostriedky môžu spôsobiť zranenia úst, hltanu a očí.

- ▶ Uchovávajte leštiace a umývacie produkty mimo dosahu detí.
- ▶ Nedovoľte, aby sa deti zdržiavali pri otvorenom spotrebiči. Voda v priestore na umývanie nie je pitná. Môžu sa v nej nachádzať zvyšky umývacieho a leštiaceho prostriedku.

⚠ VAROVANIE – Nebezpečenstvo poranenia!

Malé prsty detí sa môžu dostať do štrbiny misky na tablety a môžu sa poraniť.

- ▶ Nedovoľte, aby sa deti zdržiavali pri otvorenom spotrebiči.

⚠ VAROVANIE – Nebezpečenstvo udusenía!

Deti sa môžu v spotrebiči zatvoriť a udusiť.

- ▶ Používajte detskú poistku, ak je k dispozícii.
- ▶ Nikdy nedovoľte, aby sa deti hrali so spotrebičom alebo aby ho ovládali.

Zabránenie vecným škodám

Aby ste predišli poškodeniu prístroja, príslušenstva alebo kuchynského náradia, dodržujte tieto pokyny.

Bezpečná inštalácia

Pri inštalácii spotrebiča dodržiavajte pokyny.

POZOR!

- Neodborná inštalácia spotrebiča môže spôsobiť poškodenia.
 - ▶ Ak je umývačka zabudovaná pod alebo nad inými domácimi spotrebičmi, postupujte podľa informácií o zabudovaní v kombinácii s umývačkou riadu podľa návodu na montáž jednotlivých domácich spotrebičov.
 - ▶ Keď informácie nie sú k dispozícii alebo návod na montáž neobsahuje zodpovedajúce pokyny, musíte sa informovať u výrobcu týchto domácich spotrebičov, aby ste zabezpečili, že môžete umývačku zabudovať nad alebo pod inými domácimi spotrebičmi.
 - ▶ Ak nemáte k dispozícii žiadne informácie od výrobcu, nesmiete umývačku riadu zabudovať pod alebo nad týmito domácimi spotrebičmi.
 - ▶ Okrem toho rešpektujte návod na montáž umývačky riadu, aby ste zabezpečili bezpečnú prevádzku všetkých domácich spotrebičov.
 - ▶ Umývačku riadu neinštalujte pod varným panelom.
 - ▶ Neinštalujte umývačku riadu v blízkosti zdrojov tepla, napr. vykurovacích telies, zásobníkov tepla, pecí alebo iných zariadení vytvárajúcich teplo.

- Modifikované alebo poškodené hadice na vodu môžu spôsobiť vecné škody alebo poškodiť spotrebič.
 - ▶ Nikdy neohýbajte, nestláčajte, neupravujte alebo nerežte hadice na vodu.
 - ▶ Používajte iba dodané hadice na vodu alebo originálne náhradné hadice.
 - ▶ Nikdy znovu nepoužívajte použité hadice na vodu.
- Príliš nízky alebo príliš vysoký tlak vody môže ovplyvniť funkcie spotrebiča.
 - ▶ Uistite sa, že tlak vody vo vodovodnom systéme je minimálne 50 kPa (0,5 bar) a maximálne 1000 kPa (10 bar).
 - ▶ Keď tlak vody prekročí maximálnu uvedenú hodnotu, medzi prípojkou pitnej vody a hadicovou súpravou spotrebiča sa musí nainštalovať redukčný ventil.

Bezpečné používanie

Pri používaní spotrebiča dodržiavajte pokyny.

POZOR!

- Vystupujúca vodná para môže poškodiť vstavaný nábytok.
 - ▶ Po ukončení programu počkajte, kým spotrebič vychladne, až potom otvorte dverka spotrebiča.
- Špeciálna soľ môže spôsobiť koróziu, ktorá môže poškodiť umývacie vau.
 - ▶ Naplňte zásobník na špeciálnu soľ bezprostredne pred spustením programu, aby sa pretečená špeciálna soľ prepláchnutím odstránila z umývacej vane.
- Umývací prostriedok môže poškodiť zariadenie na zmäkčovanie vody.
 - ▶ Zásobník zariadenia na zmäkčovanie vody naplňajte iba špeciálnou soľou pre umývačky riadu.

sk Ochrana životného prostredia a šetrenie

- Nevhodné umývacie prostriedky môžu poškodiť spotrebič.
 - ▶ Nepoužívajte parný čistič.
 - ▶ Nepoužívajte špongie s drsným povrchom ani čistiace prostriedky na drhnutie, aby ste nepoškriabali povrch spotrebiča.
 - ▶ Pri umývačkách riadu s čelom z ušľachtilej ocele nepoužívajte špongiové utierky, prípadne takéto utierky pred prvým použitím viackrát dôkladne vmyte. Zabránite tým korózii.

Ochrana životného prostredia a šetrenie

Chráňte životné prostredie tým, že budete váš prístroj používať spôsobom, ktorý šetrí zdroje a správne zlikvidujte znovu použiteľné materiály.

Likvidácia obalu

Obalové materiály nezaťažujú životné prostredie a sú recyklovateľné.

- ▶ Jednotlivé komponenty zlikvidujte oddelene podľa druhu.

O aktuálnych spôsoboch likvidácie sa informujte u vášho špecializovaného predajcu alebo u orgánov obecnej, príp. mestskej správy.

Šetrenie energie

Pri dodržiavaní nasledujúcich pokynov spotrebuje váš spotrebič menej elektrickej energie a vody.

Používajte program Eco 50°.

- + Program Eco 50° šetrí energiu a je šetrný k životnému prostrediu.
→ "Programy", Strana 20

Zmeňte nastavenie snímača na štandardné nastavenie.

- + Spotreba sa zníži.
→ "Snímače", Strana 13

Sušenie zeolitom automaticky prispeje k úspore energie.

- + → "Sušenie zeolitom ☼", Strana 12

Sušenie zeolitom ☼

Spotrebič je vybavený zásobníkom na zeolit. Sušenie zeolitom dokáže zabezpečiť úsporu energie.

Zeolit je nerast, ktorý môže akumulovať a znova uvoľňovať vlhkosť a tepelnú energiu.

V štádiu čistenia sa tepelná energia využíva na ohrev oplachovacej vody a nerast slúži na sušenie.

Počas sušenia sa vlhkosť z priestoru na umývanie akumuluje v neraste a tepelná energia sa uvoľňuje. Uvoľnená tepelná energia sa so suchým vzduchom vyfukuje do priestoru na umývanie. Tým sa dosiahne rýchle a zlepšené sušenie.

Sušenie zeolitom je preto veľmi energeticky úsporné.

Tip Ak nechcete zhoršiť funkčnosť sušenia zeolitom, neukladajte žiadne časti riadu priamo pred nasávací a vyfukovací otvor zásobníka na zeolit.

Neukladajte žiadne časti riadu, ktoré sú citlivé na teplo, priamo pred vyfukovací otvor zásobníka na zeolit.

→ "Spotrebič", Strana 16

Aquasenzor

Aquasenzor je optické meracie zariadenie (svetelná závera), ktorým sa meria zakalenie vody. Pomocou aquasenzora je možné dosiahnuť úsporu vody.

Aquasenzor sa používa špecificky pre program. Ak je znečistenie silné, oplachovacia voda sa odčerpá a stav sa doplní čistou vodou. Ak je znečistenie miernejšie, oplachovacia voda sa použije aj v nasledujúcom umývacom cykle, čím možno znížiť spotrebu vody o 3 – 6 litrov. Pri automatických programoch sa teplota vody a čas chodu dodatočne prispôbia stupňu znečistenia.

Snímače

V programoch Auto sensorika prispôbi priebeh a intenzitu programu v závislosti od množstva a druhu znečistenia.

Senzorika má rôzne stupne citlivosti, ktoré môžete meniť v základných nastaveniach.

Stupeň snímača	Opis
SE:00	Optimálne nastavenie pre zmiešanú dávku a vysokú mieru znečistenia. Úspora energie a vody.
SE:01	Prispôbi intenzitu programu už pri malom znečistení pre efektívne odstránenie zvyškov jedla. Spotreba energie a vody sa primerane prispôbi.

Stupeň snímača Opis

SE:02	Prispôbi intenzitu programu pre sťažené podmienky používania, napr. pri silne zaschnutých zvyškoch jedla. Odporúčané nastavenie pri používaní biologických alebo ekologických umývacích prostriedkov s malým množstvom účinných látok. Spotreba energie a vody sa primerane prispôbi.
-------	---

Umístnenie a pripojenie

Pre správnu prevádzku správne pripojte spotrebič k napájaniu a vode. Dodržujte požadované kritériá a montážne pokyny.

Obsah dodávky

Po vybalení skontrolujte všetky diely na eventuálne poškodenia vzniknuté pri preprave a úplnosť pri dodaní. Pri reklamáciách sa obráťte na predajcu, u ktorého ste spotrebič kúpili, alebo na náš zákaznicky servis.

Upozornenie Bezchybnosť fungovania spotrebiča bola skontrolovaná v závode. Na spotrebiči sa pritom môžu nachádzať zvyšné vodné škvrny. Vodné škvrny zmiznú po prvom umývaní.

Súčasťou dodávky:

- Umývačka riadu
- Návod na používanie
- Návod na montáž
- Záruka
- Montážny materiál
- Sieťový kábel
- Krátky návod

Inštalácia a pripojenie spotrebiča

Vstavaný alebo zabudovateľný spotrebič môžete zabudovať v kuchynskej linke medzi drevenými a plastovými stenami. Ak spotrebič inštalujete dodatočne ako stojaci spotrebič, musíte ho zabezpečiť proti prevráteniu, napr. skrutkami na stene alebo montážou pod súvislou pracovnou doskou, ktorá je pevne spojená s vedľajšími skrinkami.

1. Dodržiavajte bezpečnostné pokyny. → *Strana 4*
2. Dodržiavajte pokyny k elektrickému pripojeniu. → *Strana 14*
3. Skontrolujte obsah dodávky a stav spotrebiča.
4. Potrebné montážne opatrenie nájdete v návode na montáž.
5. Spotrebič umiestnite vodorovne pomocou nastaviteľných nôh. Dbajte na stabilné umiestnenie.
6. Nainštalujte prípojku pre odtok. → *Strana 14*
7. Nainštalujte prívod pitnej vody. → *Strana 14*
8. Pripojte spotrebič na elektrickú sieť.

Prípojka pre odtok

Pripojte spotrebič na prípojku pre odtok, aby znečistená voda počas umývania mohla odtekať.

Inštalácia prípojky pre odtok

1. Potrebné kroky nájdete v priloženom návode na montáž.
2. Odtokovú hadicu pripojte pomocou priložených dielov ku kónickému hrdlu sifónu.
3. Dbajte na to, aby odtoková hadica nebola zalomená, privretá alebo zamotaná.

4. Dbajte na to, aby uzáver v odtoku nebránil odtokaniu odpadovej vody.

Prívod pitnej vody

Pripojte spotrebič na prívod pitnej vody.

Inštalácia prívodu pitnej vody

Upozornenie Pri výmene spotrebiča musíte použiť novú hadicu na prívod vody.

1. Potrebné kroky nájdete v priloženom návode na montáž.
2. Pripojte spotrebič na prívod pitnej vody pomocou priložených dielov. Rešpektujte technické údaje → *Strana 61*.
3. Dbajte na to, aby prípojka pitnej vody nebola zalomená, stlačená alebo zamotaná.

Elektrické pripojenie

Pripojte váš spotrebič na sieť elektrickej energie.

Elektrické pripojenie spotrebiča

Pokyny

- Dodržiavajte bezpečnostné pokyny → *Strana 5*.
 - Pripojte spotrebič len na sieť striedavého napätia v rozsahu 220 - 240 V a 50 Hz alebo 60 Hz.
 - Pamätajte si, že vodovodný bezpečnostný systém funguje len vtedy, keď je spotrebič napájaný elektrickým prúdom.
1. Do spotrebiča zapojte konektor napájacieho kábla.
 2. Zapojte elektrickú zástrčku spotrebiča do zásuvky v blízkosti spotrebiča.
Údaje o pripojení spotrebiča sú uvedené na výrobnom štítku.

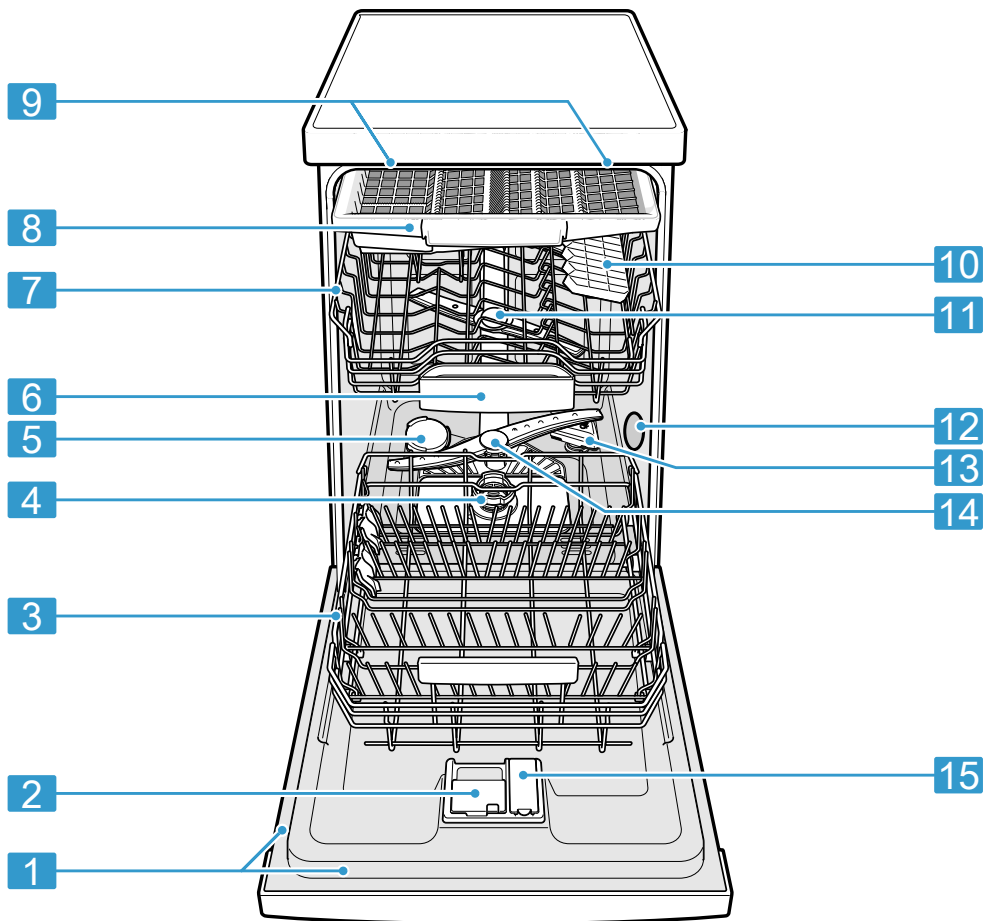
3. Skontrolujte, či je elektrická zástrčka pevne zasunutá.

Oboznámenie sa

Oboznámte sa s komponentmi vášho zariadenia.

Spotrebič

Tu nájdete prehľad komponentov vášho spotrebiča.



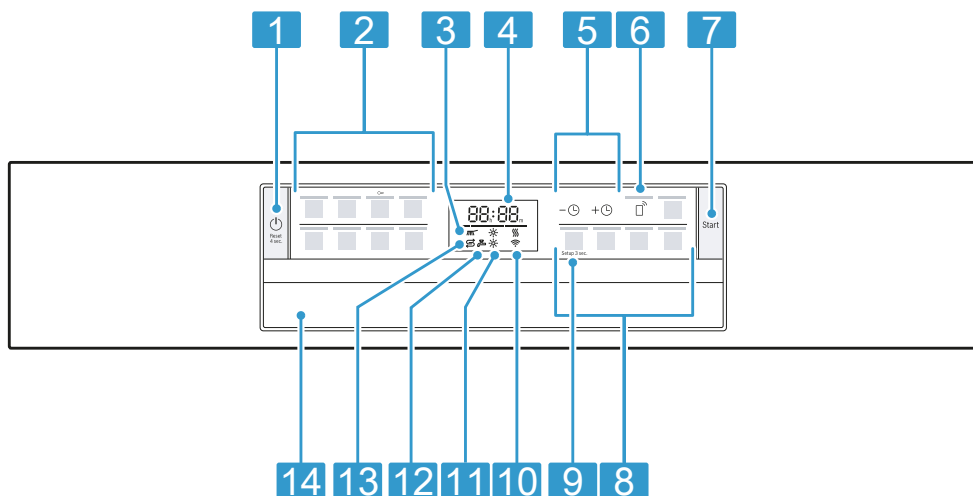
- | | | |
|----------|---------------------------------|--|
| 1 | Typový štítok | Typový štítok s číslom E a číslom FD → <i>Strana 60</i> . Tieto údaje potrebujete pri komunikácii so zákazníckym servisom → <i>Strana 60</i> . |
| 2 | Zásobník na umývací prostriedok | Naplňte zásobník umývacím prostriedkom → <i>Strana 30</i> . |



3	Dolný kôš na riad	Dolný kôš na riad → <i>Strana 23</i>
4	Sústava sítiok	Sústava sítiok → <i>Strana 44</i>
5	Zásobník na špeciálnu soľ	Zásobník na špeciálnu soľ naplňte špeciálnou soľou. → <i>"Zmäkčovacie zariadenie", Strana 26</i>
6	Miska na zachytávanie tabliet	Tablety počas umývania automaticky spadnú zo zásobníka na umývací prostriedok do misky na zachytávanie tabliet, kde sa môžu optimálne rozpustiť.
7	Horný kôš na riad	Horný kôš na riad
8	Zásuvka na príbor	Zásuvka na príbor → <i>Strana 24</i>
9	EmotionLight	Vnútročné osvetlenie spotrebiča. → <i>"Přehľad základných nastavení", Strana 37</i>
10	Etažér	Etažér → <i>Strana 25</i>
11	Horné ostrekovacie ramená	Horné ostrekovacie ramená čistia riad v hornom koši na riad. Ak riad nie je optimálne umytý, vyčistite ostrekovacie ramená. → <i>"Čistenie ostrekovacích ramien", Strana 44</i>
12	Nasávací otvor zásobníka na zeolit	Nasávací otvor je potrebný pre sušenie zeolitom → <i>Strana 12.</i>
13	Vyfukovací otvor zásobníka na zeolit	Vyfukovací otvor je potrebný pre sušenie zeolitom → <i>Strana 12.</i>
14	Dolné ostrekovacie rameno	Dolné ostrekovacie rameno čistí riad v dolnom koši na riad. Ak riad nie je optimálne umytý, vyčistite ostrekovacie ramená. → <i>"Čistenie ostrekovacích ramien", Strana 44</i>
15	Zásobník na leštidlo	Naplňte zásobník leštidlom pre leštiace zariadenie. → <i>"Leštiace zariadenie", Strana 29</i>

Ovládacie prvky

Pomocou ovládacích prvkov môžete nastaviť všetky funkcie vášho spotrebiča a získať informácie o prevádzkovom stave.

Niektorými tlačidlami môžete vykonávať rôzne funkcie.



1	Tlačidlo ZAP/VYP  a tlačidlo Reset Reset 4 sec.	Zapnutie spotrebiča → <i>Strana 35</i> Vypnutie spotrebiča → <i>Strana 36</i> Zrušenie programu → <i>Strana 36</i>
2	Programové tlačidlá	Programy → <i>Strana 20</i>
3	Ukazovateľ priebehu programu	Ukazovateľ priebehu programu zobrazuje informáciu o tom, v ktorom priebehu programu sa spotrebič nachádza, napr. čistenie, leštenie alebo sušenie.
4	Displej	Na displeji sa zobrazujú informácie o priebehu programu, zvyšnom čase alebo základných nastaveniach. Pomocou displeja a nastavovacích tlačidiel môžete meniť základné nastavenia. → "Zmena základných nastavení", <i>Strana 39</i>
5	Časová predvoľba a nastavovacie tlačidlá	Nastavenie časovej predvoľby → <i>Strana 35</i> Zmena základných nastavení → <i>Strana 39</i>
6	Tlačidlo diaľkového štartu 	Diaľkový štart → <i>Strana 40</i>
7	Tlačidlo Štart Start	Spustenie programu → <i>Strana 35</i>
8	Programové tlačidlá a prídavné funkcie	Programy → <i>Strana 20</i> Doplňkové funkcie → <i>Strana 22</i>
9	Tlačidlo Setup 3 sec.	Stlačením Setup 3 sec. na cca 3 sekundy otvoríte základné nastavenia. → "Zmena základných nastavení", <i>Strana 39</i>
10	Indikátor WLAN	Home Connect → <i>Strana 39</i>

¹ V závislosti od vybavenia spotrebiča

11	Indikátor dopĺňania leštiaceho prostriedku	Leštiace zariadenie → <i>Strana 29</i>
12	Indikátor prívodu vody	Indikátor prívodu vody svieti
13	Indikátor doplnenia špeciálnej soli	Zmäkčovacie zariadenie → <i>Strana 26</i>
14	Otváranie dverí ¹	Otvorte dvierka spotrebiča. → <i>Strana 35</i>

¹ V závislosti od vybavenia spotrebiča



Programy






Tu nájdete prehľad nastaviteľných programov. Podľa konfigurácie spotrebiča sú k dispozícii rôzne programy, ktoré nájdete na ovládacom paneli svojho spotrebiča.

V závislosti od zvoleného programu sa čas chodu môže líšiť. Čas chodu závisí od teploty vody, množstva riadu, miery znečistenia a zvolenej prídavnej funkcie → *Strana 22*. Keď

je leštiace zariadenie vypnuté alebo keď je v spotrebiči nedostatok leštiaceho prostriedku, čas chodu sa zmení.

Hodnoty spotreby nájdete v krátkom návode. Hodnoty spotreby sa vzťahujú na bežné podmienky a tvrdosť vody 13 - 16 °dH. Rôzne faktory vplyvu môžu zapríčiniť odchýlky, napr. teplota vody alebo tlak v potrubí.

Program	Použitie	Priebeh programu	Doplňkové funkcie
 Intenzívny 70°	Riad: <ul style="list-style-type: none"> ■ Umývanie hrncov, pánvic, odolného riadu a príboru. Stupeň znečistenia: <ul style="list-style-type: none"> ■ Odstraňovanie silne príľnavých, vpálených a zaskhnutých zvyškov jedla s obsahom škrobu a bielkovín. 	Intenzívny: <ul style="list-style-type: none"> ■ Predumytie ■ Umývanie 70 °C ■ Medzioplachovanie ■ Leštenie 50 °C ■ Sušenie 	Všetky → "Doplňkové funkcie", <i>Strana 22</i>
Auto Auto 45-65°	Riad: <ul style="list-style-type: none"> ■ Umývanie zmiešaného riadu a príboru. Stupeň znečistenia: <ul style="list-style-type: none"> ■ Odstraňovanie mierne zaskhnutých, v domácnosti bežných zvyškov jedla. 	Senzorom optimalizovaný: <ul style="list-style-type: none"> ■ Optimalizuje sa v závislosti od znečistenia umývacej vody pomocou senzoriky. 	Všetky → "Doplňkové funkcie", <i>Strana 22</i>
Eco Eco 50°	Riad: <ul style="list-style-type: none"> ■ Umývanie zmiešaného riadu a príboru. Stupeň znečistenia: <ul style="list-style-type: none"> ■ Odstraňovanie mierne zaskhnutých, v domácnosti bežných zvyškov jedla. 	Najúspornejší program: <ul style="list-style-type: none"> ■ Predumytie ■ Umývanie 50 °C ■ Medzioplachovanie ■ Leštenie 35 °C ■ Sušenie 	Všetky → "Doplňkové funkcie", <i>Strana 22</i>
 Silence 50	Riad: <ul style="list-style-type: none"> ■ Umývanie zmiešaného riadu a príboru. Stupeň znečistenia: <ul style="list-style-type: none"> ■ Odstraňovanie mierne zaskhnutých, v domácnosti bežných zvyškov jedla. 	Zvukovo optimalizovaný: <ul style="list-style-type: none"> ■ Predumytie ■ Umývanie 50 °C ■ Medzioplachovanie ■ Leštenie 35 °C ■ Sušenie 	Všetky → "Doplňkové funkcie", <i>Strana 22</i>

Program	Použitie	Priebeh programu	Doplnkové funkcie
 Sklo 40°	<p>Riad:</p> <ul style="list-style-type: none"> ■ Umývanie krehkého riadu, príboru, plastov citlivých na teplotu, pohárov a pohárov na stopkách v koši pre poháre na stopkách. <p>Stupeň znečistenia:</p> <ul style="list-style-type: none"> ■ Odstraňovanie slaboprilnavých, čerstvých zvyškov jedla. 	<p>Mimoriadne jemný:</p> <ul style="list-style-type: none"> ■ Predumytie ■ Umývanie 40 °C ■ Medzioplachovanie ■ Leštenie 50 °C ■ Sušenie 	<p>Extra sušenie Intenzívna zóna SpeedPerfect+ → "Doplnkové funkcie", Strana 22</p>
 Express 60°	<p>Riad:</p> <ul style="list-style-type: none"> ■ Umývanie zmiešaného riadu a príboru. <p>Stupeň znečistenia:</p> <ul style="list-style-type: none"> ■ Odstraňovanie mierne zaschnutých, v domácnosti bežných zvyškov jedla. 	<p>Časovo optimalizovaný:</p> <ul style="list-style-type: none"> ■ Umývanie 60 °C ■ Medzioplachovanie ■ Leštenie 50 °C ■ Sušenie 	<p>Všetky → "Doplnkové funkcie", Strana 22</p>
 Express 45°	<p>Riad:</p> <ul style="list-style-type: none"> ■ Umývanie krehkého riadu, príboru, plastov citlivých na teplotu a pohárov. <p>Stupeň znečistenia:</p> <ul style="list-style-type: none"> ■ Odstraňovanie slaboprilnavých, čerstvých zvyškov jedla. 	<p>Časovo optimalizovaný:</p> <ul style="list-style-type: none"> ■ Umývanie 45 °C ■ Medzioplachovanie ■ Leštenie 50 °C 	<p>Extra sušenie → "Doplnkové funkcie", Strana 22</p>
 Čistenie spotrebiča	Používajte len v prípade prázdneho spotrebiča.	Starostlivosť o spotrebič 70 °C	Žiadne
 Favourite	-	-	-

Upozornenie Porovnateľne dlhší čas behu v programe Eco 50° vzniká dlhším časom namáčania a sušenia. To umožňuje optimálne hodnoty spotreby.

Upozornenia pre testovacie ústavy

Testovacie ústavy dostávajú upozornenia pre porovnávacie skúšky, napr. podľa EN 60436.

Jedná sa pritom o podmienky pre vykonávanie skúšok, nejedná sa o výsledky alebo hodnoty spotreby.

Dopyt prostredníctvom e-mailu na adrese: dishwasher@test-appliances.com

Uvedte číslo výrobku (E-Nr.) a výrobné číslo (FD) nachádzajúce sa na typovom štítku spotrebiča.


Favourite ☆

Kombináciu programu a prídavnej funkcie môžete uložiť pomocou tlačidla Favourite.

Program môžete uložiť cez aplikáciu Home Connect alebo na spotrebiči. Z výroby je na tlačidlo Favourite uložený program Predumytie. Predumytie je vhodné pre všetky druhy riadu. Studeným opláchnutím sa riad medzičistí.

Tip Cez aplikáciu Home Connect si môžete stiahnuť doplnkové programy a uložiť ich na tlačidlo Favourite.¹



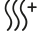
Uloženie funkcie Favourite na spotrebiči

1. Stlačte .
 2. Stlačte vhodné tlačidlo programu.
→ "Programy", Strana 20
 3. Stlačte tlačidlo vhodnej doplnkovej funkcie.
→ "Doplnkové funkcie", Strana 22
 4. Stlačte ☆ na 3 sekundy.
- ✓ Bliká zvolený program a doplnková funkcia.
 - ✓ ☆ bliká.
 - ✓ Zvolený program a doplnková funkcia sú uložené.

Tip Ak chcete program vynulovať, použite aplikáciu Home Connect alebo svoj spotrebič nastavte do výrobných nastavení.
→ "Prehľad základných nastavení", Strana 37

Doplnkové funkcie

Tu nájdete prehľad nastaviteľných doplnkových funkcií. Podľa konfigurácie spotrebiča sú k dispozícii rôzne doplnkové funkcie, ktoré nájdete na ovládacom paneli spotrebiča.

Doplnková funkcia	Použitie
 SpeedPerfect+	<ul style="list-style-type: none">■ Čas chodu sa v závislosti od programu umývania skraca o 15 % až 75 %.■ Spotreba vody a energie sa zvyšuje.
 Intenzívna zóna	<ul style="list-style-type: none">■ Pripojte pri zmiešanom naložení s výrazne a mierne znečisteným riadom, napr. do spodného koša vložte silnejšie znečistené hrnce a panvice a do vrchného koša vložte bežne znečistený riad.■ Ostrekovací tlak v spodnom koši sa zvýši a maximálna teplota programu sa udržiava dlhšie. Tým sa zvýši čas chodu a spotreba energie.
 Extra sušenie	<ul style="list-style-type: none">■ Pre lepší výsledok sušenia sa teplota leštenia zvýši a fáza sušenia sa predĺži.■ To je mimoriadne vhodné na sušenie plastových predmetov.■ Spotreba energie sa mierne zvýši a čas chodu sa predĺži.

¹ V závislosti od vybavenia spotrebiča

Výbava

Tu nájdete prehľad možnej výbavy vašej umývačky riadu a jej použitia. Výbava závisí od vášho variantu spotrebiča.

Horný koš na riad

Uložte šálky a poháre do horného koša na riad.

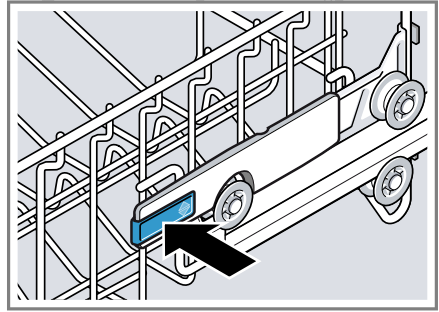


Horný koš na riad môžete výškovo nastaviť, a tým získať miesto pre väčší riad.

Nastavenie horného koša na riad pomocou bočných pák

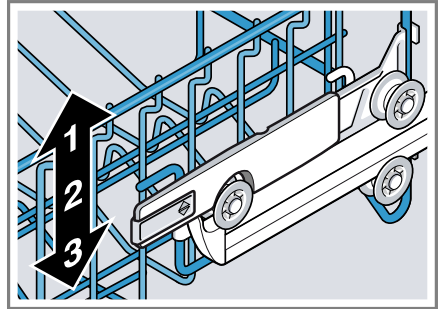
Na umývanie väčších častí riadu v košoch na riad nastavte výšku zasúvania horného koša na riad.

1. Vytiahnite horný koš na riad.
2. Držte koš na riad po stranách za horný okraj, aby ste predišli nárazovému pádu koša na riad.
3. Zatlačte páku vľavo a vpravo na vonkajšej strane koša na riad dovnútra.



Koš na riad môže mierne klesnúť.

4. Rovnomerne zosunite alebo zdvihnite koš na riad na vhodnú úroveň.
→ "Výšky koša na riad", Strana 26

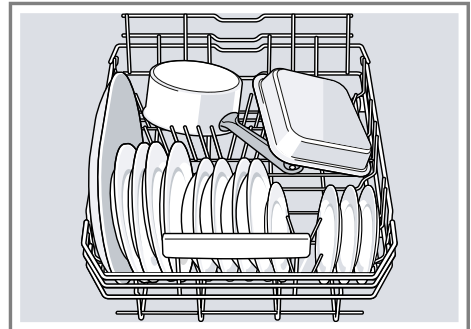


Uistite sa, či sa koš na riad na oboch stranách nachádza v rovnakej výške.

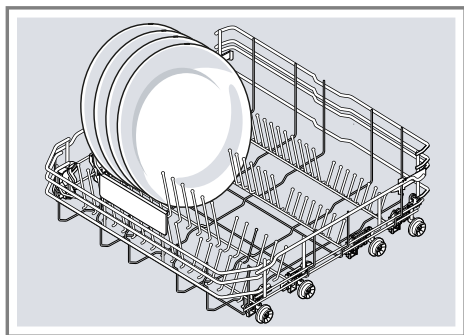
5. Zasuňte koš na riad.

Dolný koš na riad

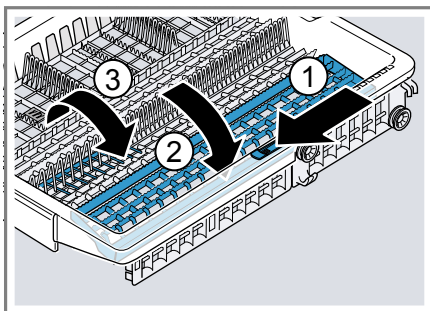
Uložte hrnce a taniere do dolného koša na riad.



Veľké taniere s priemerom 31 cm môžete vložiť do dolného koša na riad, ako je znázornené na obrázku.

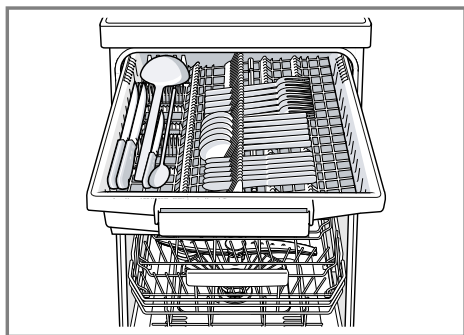


2. Na preklopenie predných trňových radov zatlačte páčku dopredu a preklopte sklápacie držiačky ③.



Zásuvka na príbor

Vložte príbor do zásuvky na príbor.



Vložte príbor špicom a ostrou stranou nadol.

Zásuvku na príbor môžete prestaviť, čím získate viac miesta pre vyššie a širšie časti príboru.

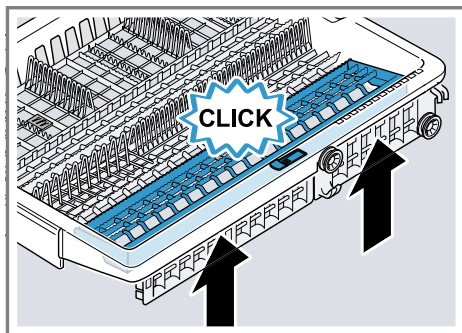
Prestavba zásuvky na príbor

Bočné priehradky môžete sklopiť a predné trňové rady môžete preklopiť, čím získate viac miesta pre vyššie a širšie časti príboru.

1. Na sklopenie bočnej priehradky zatlačte páčku dopredu ① a sklopte bočnú priehradku nadol ②.

Tip

Ak chcete zásuvku na príbor prestaviť do pôvodnej polohy, vyklopte bočnú priehradku nahor, kým počuteľne nezapadne.



Etažér

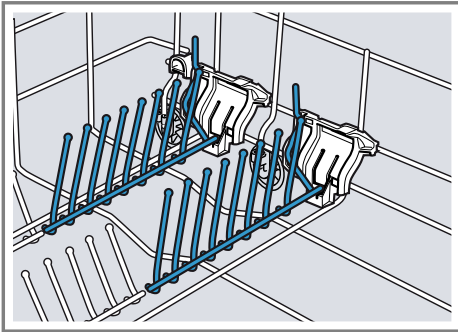
Etažér a priestor pod ním môžete využiť na vkladanie malých šálok a pohárov alebo väčších kusov príboru, ako sú napr. varešky alebo servírovacie príbory.



Ak etažér nepotrebujete, môžete ho vyklopiť nahor.

Sklápacie držiaky

Použite sklápacie držiaky na spoľahlivé roztriedenie riadu, napr. tanierov.

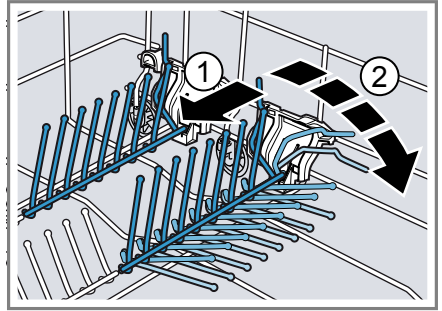


Pri vkladaní hrncov, mís a pohárov môžete sklápacie držiaky preklopiť.¹

Preklopenie sklápacích držiakov¹

Ak sklápacie držiaky nepotrebujete, preklopte ich.

1. Zatláčajte páčku dopredu ① a preklopte sklápacie držiaky ②.



2. Ak chcete sklápacie držiaky znovu použiť, vyklopte ich.
- ✓ Sklápacie držiaky počutelné zapadnú.

¹ V závislosti od vybavenia spotrebiča

Výšky koša na riad

Nastavte koše na riad na vhodnú výšku.

Výška spotrebiča 81,5 cm so zásuvkou na príbor

Stupeň	Horný kôš	Dolný kôš
1 max. ø	16 cm	31 cm
2 max. ø	18,5 cm	27,5 cm
3 max. ø	21 cm	25 cm

Pred prvým použitím

Vykonajte nastavenia pre prvé uvedenie do prevádzky.

Vykonanie prvého uvedenia do prevádzky

Pri prvom uvedení do prevádzky alebo po resetovaní nastavení na výrobné nastavenia musíte vykonať nastavenia.

Tip Svoje zariadenie spojte s mobilným koncovým zariadením. Pomocou aplikácie Home Connect môžete pohodlne prechádzať nastaveniami. → "Home Connect Rýchly štart", Strana 39

Predpoklad: Spotrebič je nainštalovaný a pripojený. → Strana 13

1. Pridajte špeciálnu soľ.
→ Strana 27

2. Doplňte leštidlo. → Strana 29
3. Spotrebič zapnite. → Strana 35
4. Nastavte zariadenie na zmäkčovanie vody. → Strana 27
5. Nastavte množstvo pridaného leštiaceho prostriedku. → Strana 29

Tip Tieto nastavenia a ďalšie základné nastavenia → Strana 37 môžete kedykoľvek znovu zmeniť.

Zmäkčovacie zariadenie

Tvrdá, vápnitá voda zanecháva zvyšky vodného kameňa na spotrebiči, ako aj umývacej vani a dokáže upchať časti spotrebiča.

Na dosiahnutie dobrých výsledkov umývania môžete vodu zmäkčiť pomocou zmäkčovacieho zariadenia a špeciálnej soli. Ak sa chcete vyhnúť škodám na spotrebiči, musíte vodu s tvrdosťou nad 7 °dH zmäkčiť.

Prehľad nastavení pre tvrdosť vody

Tu nájdete prehľad nastaviteľných hodnôt stupňov tvrdosti vody.

O poskytnutie informácie o tvrdosti vody môžete požiadať miestny vodárenský podnik, prípadne môžete tvrdosť vody určiť pomocou testera tvrdosti vody.

Stupeň tvrdosti vody °dH	Rozsah tvrdosti	mmol/l	Hodnota nastavenia
0 - 6	mäkká	0 - 1,1	H:00
7 - 8	mäkká	1,2 - 1,4	H:01

Stupeň tvrdosti vody °dH	Rozsah tvrdosti	mmol/l	Hodnota nastavenia
9 - 10	stredná	1,5 - 1,8	H:02
11 - 12	stredná	1,9 - 2,1	H:03
13 - 16	stredná	2,2 - 2,9	H:04
17 - 21	tvrdá	3,0 - 3,7	H:05
22 - 30	tvrdá	3,8 - 5,4	H:06
31 - 50	tvrdá	5,5 - 8,9	H:07

Upozornenie Nastavte spotrebič na zistenú tvrdosť vody.


→ "Nastavenie zariadenia na zmäkčovanie vody", Strana 27

Pri tvrdosti vody 0 - 6 °dH nemusíte používať špeciálnu soľ a zmäkčovacie zariadenie môžete vypnúť.

→ "Vypnutie zariadenia na zmäkčovanie vody", Strana 28

Nastavenie zariadenia na zmäkčovanie vody

Nastavte spotrebič na zistenú tvrdosť vody.

- Určte tvrdosť vody a vhodnú hodnotu nastavenia.
→ "Prehľad nastavení pre tvrdosť vody", Strana 26
- Stlačte .
- Na otvorenie základných nastavení stlačte na 3 sekundy **Setup** 3 sec..
 - ✓ Na displeji sa zobrazí H:xx.
 - ✓ Displej zobrazuje **set**.
- Stláčajte — alebo + dovedy, kým sa nenastaví vhodný stupeň tvrdosti vody.
Od výroby je nastavená hodnota H:04.
- Ak chcete nastavenia uložiť, stlačte **Setup** 3 sec. na 3 sekundy.

Špeciálna soľ

Pomocou špeciálnej soli môžete zmäkčiť vodu.

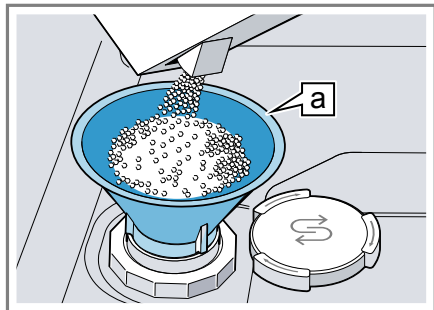
Pridanie špeciálnej soli

Keď indikátor signalizujúci potrebu doplnenia špeciálnej soli svieti, naplňte zásobník na špeciálnu soľ bezprostredne pred spustením programu. Potrebné množstvo špeciálnej soli závisí od tvrdosti vody. Čím je stupeň tvrdosti vyšší, tým viac špeciálnej soli potrebujete.

POZOR!

- Umývací prostriedok môže poškodiť zariadenie na zmäkčovanie vody.
 - ▶ Zásobník zariadenia na zmäkčovanie vody naplňajte iba špeciálnou soľou pre umývačky riadu.
 - Špeciálna soľ môže spôsobiť koróziu, ktorá môže poškodiť umývacie vaňu.
 - ▶ Naplňte zásobník na špeciálnu soľ bezprostredne pred spustením programu, aby sa pretečená špeciálna soľ prepláchnutím odstránila z umývacej vane.
- Otočte vekom zásobníka na špeciálnu soľ a odoberte ho.
 - Pri prvom uvádzaní do prevádzky: naplňte celý zásobník vodou.

- 3. Upozornenie** Používajte iba špeciálnu soľ pre umývačky riadu. Nepoužívajte soľné tablety. Nepoužívajte jedlú soľ. Naplňte zásobník špeciálnou soľou.



Lievik ^a1

Naplňte celý zásobník špeciálnou soľou. Voda v zásobníku sa vytlačí a odtečie.

- 4.** Nasaďte veko na zásobník a zaskrutkujte ho.

Vypnutie zariadenia na zmäkčovanie vody

Ak vás indikátor doplnenia soli vyrušuje, napríklad ak používate kombinované umývacie prostriedky s látkami slúžiacimi ako náhrada soli, môžete ho vypnúť.


Upozornenie

Abyste predišli poškodeniu spotrebiča, vypínajte zmäkčovacie zariadenie iba v nasledujúcich prípadoch:

- Tvrdosť vody je maximálne 21 °dH a používate kombinovaný umývací prostriedok s látkami nahrádzajúce soli. Podľa údajov výrobcu môžete kombinované umývacie prostriedky s látkami nahrádzajúce soli po-

užívať iba do určitého stupňa tvrdosti vody do 21 °dH, bez pridania špeciálnej soli.

- Stupeň tvrdosti vody je 0 - 6 °dH. Špeciálnu soľ nemusíte použiť.

1. Stlačte .
2. Na otvorenie základných nastavení stlačte na 3 sekundy **Setup** 3 sec.
 - ✓ Na displeji sa zobrazí H:xx.
 - ✓ Displej zobrazuje **set**.
3. Stláčajte **—** alebo **+** dovtedy, kým sa na displeji nezobrazí H:00.
4. Ak chcete nastavenia uložiť, stlačte **Setup** 3 sec. na 3 sekundy.
 - ✓ Zariadenie na zmäkčovanie vody je vypnuté a indikátor doplnenia soli je deaktivovaný.

Regeneračné zohrievanie zmäkčovacieho zariadenia

Pre zachovanie bezporuchovej funkčnosti zmäkčovacieho zariadenia vykonáva zariadenie v pravidelných intervaloch regeneračné zohrievanie zmäkčovacieho zariadenia.

Regeneračné zohrievanie zmäkčovacieho zariadenia prebieha vo všetkých programoch pred ukončením hlavného oplachovania. Zvýši sa čas chodu, ako aj hodnoty spotreby, napr. spotreby vody a prúdu.

Prehľad hodnôt spotreby pri regeneračnom zohrievaní zmäkčovacieho zariadenia

V tejto časti nájdete prehľad maximálneho dodatočného času chodu a hodnôt spotreby počas regeneračného zohrievania zmäkčovacieho zariadenia.

Regeneračné zohrievanie zmäkčovacieho zariadenia po x oplachovaniach	6
--	---

¹ V závislosti od vybavenia spotrebiča

Dodatočný čas chodu v minútach	6
Zvýšená spotreba vody v litroch	5
Zvýšená spotreba prúdu v kWh	0,05

Uvedené hodnoty spotreby sú namerané laboratórne hodnoty vypočítané podľa platných štandardov a na základe programu Eco 50°, ako aj podľa nastavenej výrobnnej hodnoty tvrdosti vody 13 - 16 °dH.

Leštiace zariadenie

Riad a poháre môžete umývať bez škvŕn a do čista pomocou leštiaceho zariadenia a leštiaceho prostriedku.

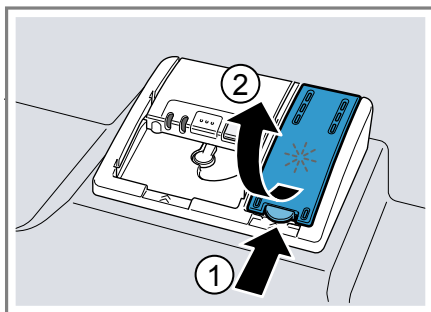
Leštiaci prostriedok

Ak chcete dosiahnuť optimálne výsledky sušenia, používajte leštiaci prostriedok. Používajte iba leštiaci prostriedok pre umývačky riadu určené pre domácnosti.

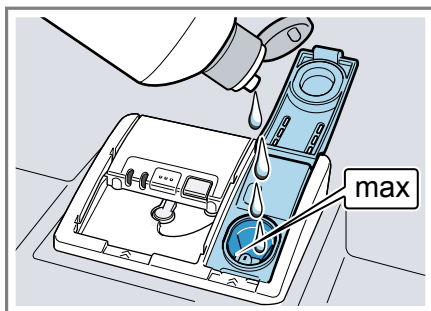
Dopĺňanie leštiaceho prostriedku

Keď indikátor dopĺňania leštiaceho prostriedku svieti, doplňte leštiaci prostriedok. Používajte iba leštiaci prostriedok pre umývačky riadu určené pre domácnosti.

1. Stlačte sponu na veku zásobníka leštiaceho prostriedku ① a nadvihnite veko ②.



2. Pridajte leštiaci prostriedok až po značku max.



3. Ak došlo k pretečeniu leštiaceho prostriedku, odstráňte ho z umývačej vane. Pretečený leštiaci prostriedok môže vyvolať nadmernú tvorbu peny počas umývania.
4. Zatvorte veko zásobníka leštiaceho prostriedku.
 - ✓ Veko počuteľne zaklapne.

Nastavenie množstva pridaného leštiaceho prostriedku

Ak na riade zostávajú šmuhy alebo škvŕny od vody, zmeňte množstvo pridaného leštiaceho prostriedku.

1. Stlačte \downarrow .
2. Na otvorenie základných nastavení stlačte na 3 sekundy Setup 3 sec.
 - ✓ Na displeji sa zobrazí H:xx.
 - ✓ Displej zobrazuje **set**.

3. Stláčajte Setup 3 sec. dovtedy, kým sa na displeji nezobrazí od výroby nastavená hodnota r:04.
4. Stláčajte — alebo + dovtedy, kým nenastavíte vhodné množstvo pridaného leštiaceho prostriedku.
 - Pri nižšej úrovni sa počas umývania pridá menšie množstvo leštiaceho prostriedku a tvorba škvŕn na riade sa redukuje.
 - Pri vyššej úrovni sa počas umývania pridá väčšie množstvo leštiaceho prostriedku a tvorba škvŕn na riade sa redukuje.
5. Ak chcete nastavenia uložiť, stlačte Setup 3 sec. na 3 sekundy.

Vypnutie leštiaceho zariadenia

Ak vás indikátor doplnenia leštiaceho prostriedku vyrušuje, napríklad ak používate kombinované umývacie prostriedky so zložkou leštiaceho prostriedku, môžete leštiace zariadenie vypnúť.

Tip Pri kombinovaných umývacích prostriedkoch je funkčnosť leštiaceho prostriedku obmedzená. Používaním leštiaceho prostriedku zvyčajne dosiahnete lepšie výsledky.

1. Stlačte \cup .
2. Na otvorenie základných nastavení stlačte na 3 sekundy Setup 3 sec.,
 - ✓ Na displeji sa zobrazí H:xx.
 - ✓ Displej zobrazuje **sel**.
3. Stláčajte Setup 3 sec. dovtedy, kým sa na displeji nezobrazí od výroby nastavená hodnota r:04.
4. Stláčajte — alebo + dovtedy, kým sa na displeji nezobrazí r:00.
5. Ak chcete nastavenia uložiť, stlačte Setup 3 sec. na 3 sekundy.
 - ✓ Leštiace zariadenie je vypnuté a indikátor doplnenia leštiaceho prostriedku je deaktivovaný.

Umývací prostriedok

Na základe skúsenosti určte, ktoré umývacie prostriedky sú vhodné pre váš spotrebič.

Vhodné umývacie prostriedky

Používajte iba umývacie prostriedky, ktoré sú vhodné pre umývačku riadu. Vhodné sú jednozložkové, ako aj kombinované umývacie prostriedky. Optimálne výsledky umývania a sušenia dosiahnete vtedy, ak budete používať jednozložkové umývacie prostriedky v kombinácii s osobitným používaním špeciálnej soli → *Strana 27* a leštiaceho prostriedku → *Strana 29*.

Moderné, výkonné umývacie prostriedky používajú prevažne nízkoalkalický receptúru s enzýmami. Enzýmy rozkladajú škrob a rozpúšťajú bielkoviny. Pre odstránenie farebných škvŕn, napr. od čaju alebo kečupu, sa najčastejšie používajú bieliace prostriedky na báze kyslíka.

Upozornenie Pri každom umývacom prostriedku dodržiavajte pokyny výrobcu.

Umývací prostriedok	Opis
Tablety	Tablety sú vhodné pre všetky umývacie činnosti a nemusia sa dávkovať. Pri skrátených programoch → <i>Strana 20</i> sa tablety nemusia rozpustiť úplne a môžu zanechať zvyšky umývacieho prostriedku. Čistiaci účinok sa tým môže zhoršiť.

Umývací pros- triedok	Opis
Práškové umýva- cie prostriedky	Pri skrátených programoch → <i>Strana 20</i> sa odporúča použitie práškových umý- vacích prostriedkov. Dávkovanie možno pris- pôsobiť miere znečistenia.
Tekuté umývacie prostriedky	Tekuté umývacie prostried- ky majú rýchlejší účinok a ich použitie sa odporúča pri skrátených programoch → <i>Strana 20</i> bez predumý- vania. Môže sa stať, že pridaný te- kutý umývací prostriedok vytečie aj napriek tomu, že je zásobník na umývací prostriedok zatvorený. Ten- to únik sa nepovažuje za nedostatok a nie je kritick- ký, ak budete dodržiavať nasledujúce pokyny: <ul style="list-style-type: none"> ■ Zvoľte len jeden prog- ram bez predumývania. ■ Nenastavujte časovú predvoľbu pre spuste- nie programu. Dávkovanie možno pris- pôsobiť miere znečistenia.

Tip Vhodné umývacie prostriedky je možné zakúpiť online na našej internetovej stránke alebo v zákazníckom servise → *Strana 60*.

Jednozložkové umývacie prostriedky

Jednozložkové umývacie prostriedky sú produkty, ktoré okrem umývacieho prostriedku neobsahujú žiadne ďalšie zložky, napr. práškový alebo tekutý umývací prostriedok.

Ak používate práškový a tekutý umývací prostriedok, môžete dávkovanie upraviť individuálne podľa miery znečistenia riadu.

Dodatočne používajte aj špeciálnu soľ → *Strana 27* a leštiaci prostriedok → *Strana 29*, čím dosiahnete lepší výsledok umývania a predídete poškodeniam spotrebiča.

Kombinované umývacie prostriedky

Okrem bežných jednozložkových umývacích prostriedkov je k dispozícii rad výrobkov s doplnkovými funkciami. Tieto výrobky obsahujú okrem umývacieho prostriedku aj leštiaci prostriedok a náhradu soli (3v1) a podľa kombinácie (4v1, 5v1 atď.) aj doplnkové zložky, napr. zložky na ochranu skla alebo na dosiahnutie lesku ušľachtilej ocele.

Kombinované umývacie prostriedky fungujú podľa údajov výrobcu spravidla iba do stupňa tvrdosti vody 21 °dH. Nad stupňom tvrdosti vody 21 °dH musíte pridať špeciálnu soľ a leštiaci prostriedok. Na dosiahnutie ideálnych výsledkov umývania a sušenia vám odporúčame, aby ste od stupňa tvrdosti vody 14 °dH používali špeciálnu soľ a leštiaci prostriedok. Ak používate kombinované umývacie prostriedky, umývací program sa automaticky prispôsobí, aby ste dosiahli čo najlepší výsledok umývania a sušenia.

Nevhodné umývacie prostriedky

Nepoužívajte umývacie prostriedky, ktoré môžu poškodiť spotrebič alebo ohroziť zdravie.

Umývací pros- triedok	Opis
Prostriedky na ručné umývanie	Prostriedok na ručné umý- vanie môže vyvolať zvý- šenú tvorbu peny a môže spôsobiť poškodenia spotrebiča.

Umývací pros- triedok	Opis
Umývacie pros- triedky s obsa- hom chlôru	Zvyšky chlôru na riade mô- žu ohroziť zdravie.

Pokyny pre umývanie

Dodržiavajte pokyny pre každodenné používanie umývacích prostriedkov.

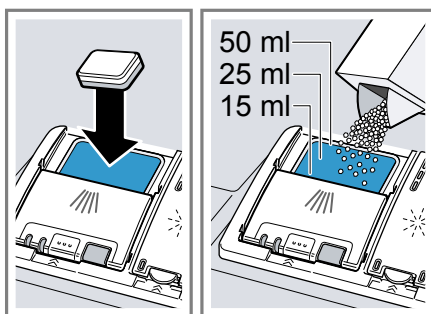
- Umývacie prostriedky, ktoré sú (z ekologických dôvodov) označené ako „biologické“ a „ekologické“, spravidla obsahujú menšie množstvo účinných látok, prípadne sa v nich určité účinné látky vôbec nepoužívajú. Čistiaci účinok môže byť obmedzený.
- Nastavte leštiace zariadenie a zariadenie na zmäkčovanie vody na používaný jednozložkový umývací prostriedok alebo kombinovaný umývací prostriedok.
- Podľa údajov výrobcu môžete kombinované umývacie prostriedky s látkami nahrádzajúce soli používať iba do určitého stupňa tvrdosti vody, najčastejšie 21 °dH, bez prídania špeciálnej soli. Na dosiahnutie ideálnych výsledkov umývania a sušenia vám odporúčame, aby ste od stupňa tvrdosti vody 14 °dH používali špeciálnu soľ.
- Aby ste predišli zlepeniu, chytajte umývací prostriedok s obalom rozpustným vo vode iba suchými rukami a dávajte ho iba do suchého zásobníka na čistič.
- Umývacie programy pri používaní kombinovaných umývacích prostriedkov prebiehajú bezchybne aj vtedy, keď svietia indikátor doplnenia leštiaceho prostriedku a indikátor doplnenia špeciálnej soli.
- Pri kombinovaných umývacích prostriedkoch je funkčnosť leštiaceho prostriedku obmedzená.

Používaním leštiaceho prostriedku zvyčajne dosiahnete lepšie výsledky.

- Používajte tablety so špeciálnym sušiacim efektom.

Pridanie umývacieho prostriedku

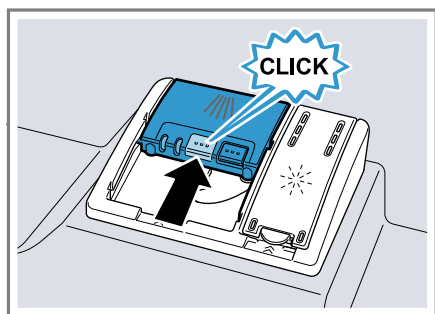
1. Stlačte uzáver a otvorte zásobník na umývací prostriedok.
2. Umývací prostriedok pridajte do suchého zásobníka na umývací prostriedok.



Ak používate tablety, stačí jedna tableta. Tablety vkladajte priečne. Ak používate práškové alebo tekuté umývacie prostriedky, dodržiavajte pokyny výrobcu týkajúce sa dávkovania a rešpektujte rozdelenie dávkovania v zásobníku na umývací prostriedok.

Pri bežnom znečistení postačí 20 ml – 25 ml umývacieho prostriedku. Ak je riad znečistený iba málo, zvyčajne postačí o čosi menšie množstvo umývacieho prostriedku ako sa udáva.

3. Zatvorte veko zásobníka na umývací prostriedok.



- ✓ Veko počutelne zaklapne.
- ✓ Zásobník na umývací prostriedok sa počas priebehu programu v závislosti od programu otvára automaticky v optimálny čas. Práškové alebo tekuté umývacie prostriedky sa rozdelia v umývacej vani a rozpustia sa. Tablety spadnú do misky na zachytávanie tabliet a v určitej dávke sa rozpustia. Do misky na zachytávanie tabliet nekladajte žiadne predmety, aby sa tableta mohla rozpustiť rovnomerne.

Tip Ak používate práškový čistič a zvolíte si program s predumytím, môžete dať trochu čističa aj na vnútorné dvere spotrebiča.

Riad

Umývajte len riad, ktorý je vhodný pre umývačku riadu.

Upozornenie Ozdoby na skle, hliníkové predmety a strieborné diely pri umývaní môžu zblednúť alebo sa môžu zafarbiť. Po niekoľkých umytiach sa citlivé druhy skla môžu zakaliť.

Poškodenie skla a riadu

Zabráňte poškodeniu skla a riadu.

Príčina	Odporúčanie
<p>Nasledujúce druhy riadu nie sú vhodné pre umývačku riadu:</p> <ul style="list-style-type: none"> ■ Časti príboru a riadu z dreva ■ Ozdobné poháre, umelecko-remeselný a starožitný riad ■ Riad z umelej hmoty, ktorý nie je teplovzdorný ■ Riad z medi a zinku ■ Riad znečistený popolom, voskom, mazivom a farbou ■ Veľmi malé diely riadu 	<p>Umývajte len riad, ktorý výrobca označil značkou vhodnosti pre umývačku riadu.</p>
<p>Sklo a riad nie je vhodný pre umývačku riadu.</p>	<p>Umývajte len poháre a porcelánové predmety, ktoré výrobca označil značkou vhodnosti pre umývačku riadu.</p>
<p>Chemické zloženie umývacieho prostriedku spôsobuje škody.</p>	<p>Používajte len umývacie prostriedok, ktorý výrobca označil ako umývacie prostriedok šetriaci riad.</p>
<p>Silný umývacie prostriedok s obsahom leptajúceho alkaloidu alebo kyseliny, najmä z profesionálnych prevádzok alebo priemyslu, v kombinácii s hliníkom nie je vhodný pre umývačku riadu.</p>	<p>Ak používate príliš silný čistiaci prostriedok s obsahom leptajúceho alkaloidu alebo kyseliny, najmä z profesionálnych prevádzok alebo priemyslu, nekladajte do priestoru na umývanie žiadne hliníkové predmety</p>

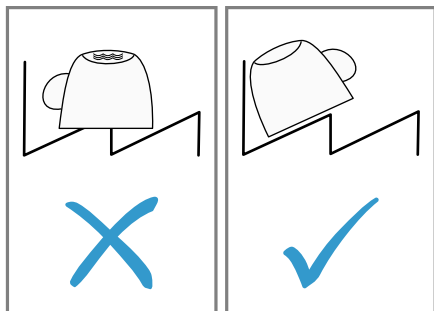
Prčina	Odporúčanie
Teplota vody v rámci programu je príliš vysoká.	Zvoľte program s nižšími teplotami. Sklo a príbor po skončení programu včas vyberte zo spotrebiča.

Vkladanie riadu

Riad vkladajte správnym spôsobom, aby ste optimalizovali výsledok umývania a predišli poškodeniu riadu a spotrebiča.

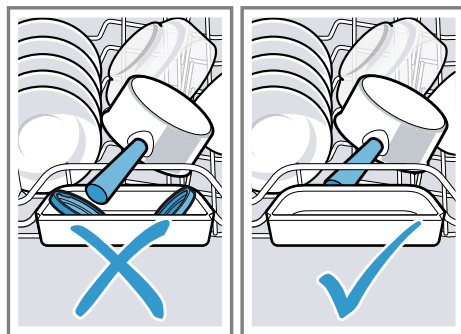
Tipy

- Používaním spotrebiča v porovnaní s manuálnym umývaním ušetríte energiu a vodu.
- Na našej internetovej stránke nájdete bezplatné príklady efektívneho naloženia spotrebiča.
- Naložte spotrebič do uvedeného počtu jedáľenských súprav, čím ušetríte energiu aj vodu.
→ "Technické údaje", Strana 61
- Lepšie výsledky umývania a sušenia dosiahnete vtedy, keď vypuklé kusy a kusy s prehĺbením položíte šikmo, aby voda mohla odtekať.



1. Odstráňte z riadu hrubé zvyšky jedla.
Ak chcete šetriť zdroje, nepredumývajte riad pod tečúcou vodou.
2. Vložte riad do umývačky a dodržte pritom tieto body:

- Silne znečistený riad, napr. hrnce, vložte do dolného koša na riad. Vďaka silnejšiemu prúdu vody dosiahnete lepší výsledok umývania.
- Riad vkladajte tak, aby bol stabilný a aby nedošlo k jeho prevráteniu – predídete tým poškodeniu spotrebiča.
- Príbor vkladajte hrotom a ostrou stranou nadol, aby ste predišli zraneniam.
- Nádoby ukladajte otvormi nadol, aby sa v nich nehromadila voda.
- Neblokujte ostrekovacie ramená, aby sa mohli otáčať.
- Do misky na zachytávanie tabliet nevkladajte žiadne malé predmety a nezablokujte misku riadom – dbajte na to, aby veko zásobníka na umývací prostriedok nebolo zablokovávané.



Vyberanie riadu



VAROVANIE

Nebezpečenstvo poranenia!

Horúci riad môže spôsobiť popálenie na pokožke. Horúci riad je citlivý na náraz, môže sa rozbiť a spôsobiť zranenia.

- Po skončení programu nechajte riad vychladnúť a až potom ho vyberte.

1. Kvapkaniu vody na riad zabránite vtedy, keď budete riad vyberať zdola nahor.
2. Skontrolujte, či umývacia vaňa a príslušenstvo nie sú znečistené a v prípade potreby ich vyčistite.
→ "Čistenie a údržba", Strana 42

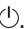
Základná obsluha

Tu sa dozviete základné informácie o používaní vášho spotrebiča.

Otvorenie dvierok spotrebiča

- ▶ Otvorte dvierka spotrebiča.

Zapnutie spotrebiča

- ▶ Stlačte .
Prednastavený je program Eco 50°.
Program Eco 50° je veľmi šetrný k životnému prostrediu a je ideálny pre bežne znečistený riad. Je to najefektívnejší program v kombinácii spotreby energie a vody pre tento druh riadu a preukazuje súlad s nariadením EÚ o ekodizajne.
Keď spotrebič 10 minút neobsluhujete, automaticky sa vypne.

Nastavenie programu

Nastavte vhodný program, čím prispôbíte proces umývania miere znečistenia riadu.

- ▶ Stlačte vhodné tlačidlo programu.
→ "Programy", Strana 20
- ✓ Program je nastavený a tlačidlo programu bliká.
- ✓ Zostávajúci čas programu sa zobrazí na displeji.

Nastavenie doplnkovej funkcie

Zvolený umývací program môžete doplniť nastavením doplnkovej funkcie.

Upozornenie Pripáateľné doplnkové funkcie závisia od zvoleného programu.

→ "Programy", Strana 20

- ▶ Stlačte tlačidlo vhodnej doplnkovej funkcie.
→ "Doplnkové funkcie", Strana 22
- ✓ Doplnková funkcia je nastavená a tlačidlo doplnkovej funkcie bliká.

Nastaviť časovú predvoľbu

1. Stlačte $- \ominus$ alebo $+ \ominus$.
✓ Na displeji sa objaví "00h:01m".
2. Nastavte pomocou $- \ominus$ alebo $+ \ominus$ požadované spustenie programu.
3. Stlačte Start.
✓ Časová predvoľba je aktivovaná.

Tip Časovú predvoľbu deaktivujete tým, že $- \ominus$ alebo $+ \ominus$ stláčate tak často, kým sa na displeji neobjaví "00h:00m".

Spustenie programu

- ▶ Stlačte Start.
- ✓ Program je ukončený, keď sa na displeji zobrazí "00h:00m".

Pokyny


- Ak chcete doplniť riad počas prevádzky spotrebič, nepoužívajte misku na zachytávanie tabliet na uchytenie horného koša. Môže dôjsť k dotyku s čiastočne rozpustenou tabletou.
- Prebiehajúci program môžete zmeniť len po prerušení programu.
→ "Zrušenie programu", Strana 36
- Na úsporu energie sa spotrebič automaticky vypne 1 minútu po ukončení programu. Keď dvierka

sk Základná obsluha

spotrebiča otvoríte ihneď po ukončení programu, spotrebič sa vypne po 4 sekundách.

Aktivácia blokovania tlačidiel

Blokovanie tlačidiel zabraňuje neželanému alebo nesprávnemu ovládaniu spotrebiča počas prevádzky.



- ▶ Stlačte  na cca 3 sekundy.
- ✓ Blokovanie tlačidiel je aktivované a po skončení programu sa automaticky deaktivuje.
- ✓ Počas obsluhy spotrebiča sa na displeji zobrazí "CL".
- ✓ Pri výpadku napájania zo siete bude blokovanie tlačidiel aktivované naďalej.

Deaktivácia blokovania tlačidiel

- ▶ Stlačte  na cca 3 sekundy.

Prerušenie programu

Upozornenie Ak dvierka spotrebiča otvárate, keď je spotrebič zohriaty, dvierka najprv na niekoľko minút otvoríte a následne zatvorte. Zabrániť tým pretlaku v spotrebiči a prudkému otvoreniu dvierok spotrebiča.

1. Stlačte .
- ✓ Program sa uloží a spotrebič sa vypne.
2. Ak chcete pokračovať v programe, stlačte .


Zrušenie programu


Ak si želáte predčasne ukončiť program, prípadne chcete zmeniť už spustený program, musíte ho zrušiť.

- ▶ Stlačte **Reset 4 sec.** na cca 4 sekundy.
- ✓ Všetky ukazovatele svietia.
- ✓ Hneď ako ukazovatele zhasnú, na displeji sa zobrazí "00h:01m" a zvyšková voda sa odčerpá.

- ✓ Program sa zruší a po cca 1 minúte sa ukončí.

Vypnutie spotrebiča

1. Dodržiavajte pokyny pre bezpečné používanie → *Strana 11*.
2. Stlačte .

Tip Ak počas procesu umývania stlačíte , prebiehajúci program sa preruší. Po zapnutí spotrebiča bude program pokračovať automaticky.

Základné nastavenia



Spotrebič môžete prispôbiť vašim potrebám.

Prehľad základných nastavení

Základné nastavenia závisia od vybavenia vášho spotrebiča.

Základné nastavenie	Text na displeji	Výber	Opis
Tvrdosť vody	H:04 ¹	H:00 - H:07	Nastavte zariadenie zmäkčovania vody na tvrdosť vody. → "Nastavenie zariadenia na zmäkčovanie vody", Strana 27 Stupeň H:00 vypne zariadenie zmäkčovania vody.
Pridanie leštiaceho prostriedku	r:04 ¹	r:00 - r:06	Nastavte množstvo pridaného leštiaceho prostriedku. → "Nastavenie množstva pridaného leštiaceho prostriedku", Strana 29 Vypnite stupňom r:00 zariadenie leštiaceho prostriedku.
Nastavenie snímača	SE:00 ¹	SE:00 - SE:02	Nastavte snímač vody na rozpoznávanie nečistôt. → "Snímače", Strana 13
Extra sušenie	d:00 ¹	d:00 - d:01	Počas leštenia sa teplota zvyšuje, čím sa dosiahne lepší výsledok sušenia. Čas chodu sa pritom môže mierne zvýšiť. Upozornenie Nie je vhodné pre citlivé časti riadu. Zapnite "d:01" alebo vypnite "d:00" mimoriadne sušenie.
Teplá voda	A:00 ¹	A:00 - A:01	Nastavte prípojku studenej alebo teplej vody. Nastavte spotrebič na teplú vodu len vtedy, keď je teplá voda pripravená energeticky výhodným spôsobom a je k dispozícii vhodná inštalácia, napr. solárne zariadenie s cirkulačným potrubím. Teplota vody by mala mať minimálne 40 °C a maximálne 60 °C. Zapnite "A:01" alebo vypnite "A:00" teplú vodu.

¹ Továrenské nastavenie (môže sa líšiť v závislosti od typu spotrebiča)


Základné nastavenie	Text na displeji	Výber	Opis
EmotionLight	EL:02 ¹	EL:00 - EL:02	<p>Osvetlenie vnútorného priestoru.</p> <ul style="list-style-type: none"> ■ Pri nastavení "EL:00" je vnútorné osvetlenie vypnuté. ■ Pri nastavení "EL:01" je vnútorné osvetlenie možné aktivovať prostredníctvom tlačidla ZAP./VYP . ■ Pri nastavení "EL:02" sa zapína vnútorné osvetlenie pri otvorení dverí spotrebiča. <p>Vnútorné osvetlenie sa po otvorení dverí spotrebiča automaticky vypne po uplynutí 10 minút.</p>
Spúšťačiaci program	SP:01 ¹	SP:00 - SP:01	<p>Nastavte preddefinovaný program pri zapnutí spotrebiča.</p> <ul style="list-style-type: none"> ■ Pri nastavení "SP:00" je pri zapínaní spotrebiča prednastavený naposledy zvolený program. ■ Pri nastavení "SP:01" je pri zapínaní spotrebiča prednastavený program Eco 50°.
Hlasitosť signálu	SL:02 ¹	SL:00 - SL:03	<p>Regulácia hlasitosti signálu. Stupeň "SL:00" vypne tón signálu.</p>
Hlasitosť tlačidiel	bL:02 ¹	bL:00 - bL:03	<p>Nastavte hlasitosť tlačidiel počas ovládania. Stupeň "bL:00" vypne tóny tlačidiel.</p>
Wi-Fi	Cn:00 ¹	Cn:00 - Cn:01	<p>Zapnite alebo vypnite bezdrôtové sieťové pripojenie. Stupeň "Cn:00" vypne bezdrôtové sieťové pripojenie.</p>
Štart na diaľku	rc:01 ¹	rc:00 - rc:02	<p>Aktivácia alebo deaktivácia štartu na diaľku.</p> <p>Možné sú nasledujúce nastavenia:</p> <ul style="list-style-type: none"> ■ Pri nastavení "rc:00" je štart na diaľku trvalo deaktivovaný. ■ Pri nastavení "rc:01" môžete štart na diaľku navoliť prostredníctvom tlačidla diaľkového spustenia. → "Štart na diaľku ", Strana 40 ■ Pri nastavení "rc:02" je štart na diaľku trvalo aktívny.

¹ Továrenské nastavenie (môže sa líšiť v závislosti od typu spotrebiča)

Základné nastavenie	Text na displeji	Výber	Opis
Nastavenie od výrobcu	rE:	Spustenie pomocou +	Nastavte zmenené nastavenia na nastavenia od výrobcu. Musíte vykonať nastavenia pre prvé uvedenie do prevádzky.

¹ Továrenské nastavenie (môže sa líšiť v závislosti od typu spotrebiča)

Zmena základných nastavení

1. Stlačte .
2. Na otvorenie základných nastavení stlačte na 3 sekundy Setup 3 sec.
 - ✓ Na displeji sa zobrazí H:xx.
 - ✓ Displej zobrazuje **set.**
3. Stláčajte Setup 3 sec. dovtedy, kým sa na displeji nezobrazí želané nastavenie.
4. Stláčajte — alebo + dovtedy, kým sa na displeji nezobrazí vhodná hodnota.

Zmeniť môžete viacero nastavení.
5. Ak chcete nastavenia uložiť, stlačte Setup 3 sec. na 3 sekundy.

- → "Spojenie spotrebiča s domácou sieťou WLAN (Wi-Fi)", Strana 40
- Aplikácia Home Connect vás prevedie celým prihlasovacím procesom. Na vykonanie nastavení postupujte podľa pokynov v aplikácii Home Connect.

Tipy

- Dodržiavajte dodané podklady od Home Connect.
- Dodržiavajte aj inštrukcie v aplikácii Home Connect.

Upozornenie Rešpektujte bezpečnostné pokyny uvedené v tomto návode na obsluhu a zabezpečte, aby sa dodržiavali aj vtedy, keď spotrebič obsluhujete cez aplikáciu Home Connect.

→ "Bezpečnosť", Strana 4

Home Connect

Toto zariadenie je pripojiteľné k sieti. Pripojte svoj spotrebič k mobilnému koncovému zariadeniu, aby ste mohli ovládať funkcie prostredníctvom aplikácie Home Connect.

Služby Home Connect nie sú k dispozícii v každej krajine. Dostupnosť funkcie Home Connect závisí od dostupnosti služieb Home Connect vo vašej krajine. Príslušné informácie nájdete na: www.home-connect.com. Ak chcete používať Home Connect, najskôr nastavte pripojenie k domácej sieti Wi-Fi (Wi-Fi¹) a k aplikácii Home Connect.

Home Connect Rýchly štart

Svoje zariadenie spojte s mobilným koncovým zariadením rýchlo a jednoducho.

Nastavenie aplikácie

1. Nainštalujte aplikáciu Home Connect na mobilnom koncovom zariadení.



¹ Wi-Fi je registrovaná ochranná známka obchodnej organizácie Wi-Fi Alliance.

2. Spustíte aplikáciu a zariadíte prístup pre Home Connect.

Aplikácia Home Connect vás prevedie celým prihlasovacím procesom.

Spojenie spotrebiča s domácou sieťou WLAN (Wi-Fi)

Predpoklady

- Aplikácia Home Connect je nainštalovaná na mobilnom koncovom zariadení.
 - Wi-Fi na smerovači je aktivované.
 - Základné nastavenie Wi-Fi na spotrebiči je aktivované.
 - Spotrebič má na mieste inštalácie príjem domácej siete WLAN (Wi-Fi).
1. Pomocou aplikácie Home Connect naskenujte QR kód.



2. Postupujte podľa pokynov v aplikácii Home Connect.

Nastavenia Home Connect

Prispôbte Home Connect vašim potrebám.

Nastavenia Home Connect nájdete v základných nastaveniach vášho spotrebiča. Zobrazenie nastavení na displeji závisí od toho, či je nastavený Home Connect a či je spotrebič spojený s domácou sieťou.

Štart na diaľku


Pomocou aplikácie Home Connect môžete s vaším mobilným koncovým zariadením spustiť spotrebič.

Tip Ak pri základných nastaveniach nastavíte Štart na diaľku → *Strana 37* "rc:02", funkcia Štart na diaľku je trvalo aktívna a vy svoj spotrebič môžete kedykoľvek pustiť pomocou mobilného koncového zariadenia.

Aktivácia Štartu na diaľku


Ak ste pri základných nastaveniach nastavili Štart na diaľku "rc:01", aktivujte funkciu Štartu na diaľku na svojom spotrebiči.

Predpoklady

- Spotrebič je spojený s vašou domácou sieťou WLAN.
- Spotrebič je spojený s aplikáciou Home Connect.
- Pri základných nastaveniach Štart na diaľku → *Strana 37* je nastavené "rc:01".
- Je zvolený program.
- ▶ Stlačte .

Keď otvoríte dvierka spotrebiča, štart na diaľku sa automaticky deaktivuje.

- ✓ Tlačidlo diaľkového štartu blinká.

Tip Ak chcete deaktivovať štart na diaľku, stlačte .

Vzdialená diagnostika

Zákaznícky servis sa prostredníctvom vzdialenej diagnostiky spojí s vaším spotrebičom, keď sa na zákaznícky servis obrátite s príslušnou požiadavkou, váš spotrebič bude spojený so serverom Home Connect a v krajine,

v ktorej používate spotrebič, bude k dispozícii služba vzdialenej diagnostiky.

Tip Ďalšie informácie a rady týkajúce sa dostupnosti vzdialenej diagnostiky vo vašej krajine nájdete v sekcii ser- visu a podpory lokálnej stránky: www.home-connect.com

Aktualizácia softvéru

Pomocou tejto funkcie môžete aktualizovať softvér vášho spotrebiča, na- pr. na optimalizáciu, odstránenie chýb alebo aktualizácie súvisiace so zabezpečením.

Aplikácia Home Connect vás informu- je o dostupných softvérových aktuali- záciách.

Ochrana osobných údajov

Dodržiavajte pokyny v súvislosti s ochranou osobných údajov. Prvým spojením vášho spotrebiča s domácou sieťou pripojenou na internet sprostredkuje váš spotrebič nasledovné kategórie údajov serveru Home Connect (prvá registrácia):

- Jednoznačné rozpoznanie spotrebiča (pozostávajúce z kľúčov spotrebiča, ako aj adresy MAC za- budovaného Wi-Fi komunikačného modulu).
- Bezpečnostný certifikát Wi-Fi komunikačného modulu (na infor- mačno-technické zabezpečenie spojenia).

- Aktuálna verzia softvéru a hardvéru vášho domáceho spotrebiča.
- Stav prípadného predchádzajúce- ho vynulovania na výrobné na- stavenia.

Táto prvá registrácia pripraví používa- nie funkcií Home Connect a je po- trebná až v časovom okamihu, v ktorom chcete funkcie Home Con- nect využiť po prvý raz.

Upozornenie Berte do úvahy, že fun- kcie Home Connect je možné použiť iba v spojení s aplikáciou Home Con- nect. Informácie o ochrane údajov si môžete prezrieť v aplikácii Home Connect.

Vyhlásenie o zhode

Spoločnosť Robert Bosch Hausgerä- te GmbH týmto vyhlasuje, že spotrebič s funkciou Home Connect spĺňa základné požiadavky a ostatné príslušné ustanovenia smernice 2014/53/EU.

Podrobné RED vyhlásenie o zhode nájdete na internete na www.bosch-home.com na produktovej stránke vášho spotrebiča medzi doplnkovými dokumentmi.



Pásmo 2,4 GHz: max. 100 mW
Pásmo 5 GHz: max. 100 mW



BE	BG	CZ	DK	DE	EE	IE	EL
ES	FR	HR	IT	CY	LV	LT	LU
HU	MT	NL	AT	PL	PT	RO	SI
SK	FI	SE	UK	NO	CH	TR	

5 GHz WLAN (Wi-Fi): len na použitie vo vnútorných priestoroch.

Čistenie a údržba

Aby váš spotrebič zostal dlhodobo pekný a funkčný, starostlivo ho čistite a starajte sa oň.

Čistenie umývacej vane

VAROVANIE

Nebezpečenstvo poškodenia zdravia!

Používanie čistiacich prostriedkov s obsahom chlóru môže spôsobiť poškodenia zdravia.

► Nikdy nepoužívajte čistiace prostriedky s obsahom chlóru.

1. Hrubé nečistoty vo vnútornom priestore odstráňte vlhkou handričkou.
2. Naplňte zásobník umývacím prostriedkom.
3. Zvoľte program s najvyššou teplotou.
→ "Programy", Strana 20

Čistenie spotrebiča

Usadeniny, napr. zvyšky potravín a vodný kameň, môžu spôsobiť poruchy vášho spotrebiča. Aby ste zabránili poruchám a znížili tvorbu zápachu, čistite spotrebič v pravidelných intervaloch.

Čistenie spotrebiča je v spojení s prostriedkami na čistenie a starostlivosť o spotrebiče vhodným programom pre starostlivosť o váš spotrebič.

4. Spustíte program bez riadu.
→ Strana 35

Čistiace prostriedky

Na čistenie spotrebiča používajte len vhodné čistiace prostriedky.
→ "Bezpečné používanie", Strana 11

Tipy pre ošetrovanie spotrebiča

Venujte pozornosť tipom na ošetrovanie spotrebiča, pomocou ktorých natrvalo zachováte funkčnosť vášho spotrebiča.

Opatrenie	Výhoda
Tesnenia dvierok, čelo umývačky riadu a ovládací panel pravidelne utierajte vlhkou handričkou a umývacím prostriedkom.	Časti spotrebiča ostanú čisté a hygienické.
Pri dlhšom nepoužívaní nechajte dvierka spotrebiča pootvorené.	Zabráňte tvorbe nepríjemného zápachu.

Tip Náš testovaný a schválený prostriedok na starostlivosť a prostriedok na čistenie umývačiek riadu je dostupný v internetovom obchode na adrese <https://www.bosch-home.com/store> alebo v zákazníckom servise.

Čistenie spotrebiča je program, ktorý v jednom umytí odstráni rôzne usadeniny. Umývanie prebieha v dvoch fázach:

Fáza	Odstraňovanie	Umývací prostriedok	Umiestnenie
1	Mastnota a vodný kameň	Tekutý prostriedok na starostlivosť alebo práškový odstraňovač vodného kameňa.	Vnútorný priestor spotrebiča, napr. zavesená fľaša v košíku na príbor alebo prášok vo vnútornom priestore.
2	Zvyšky potravín a usadeniny	Umývací prostriedok	Zásobník na umývací prostriedok


Pre optimálny umývací výkon program dávkuje umývací prostriedok oddelene v príslušnej umývacej fáze. Kvôli tomu sa vyžaduje správne umiestnenie umývacieho prostriedku. Keď sa na ovládacom paneli zobrazí indikátor pre Čistenie spotrebiča alebo to odporúča zobrazenie na displeji, vykonajte Čistenie spotrebiča bez riadu. Po vykonaní Čistenie spotrebiča indikátor na ovládacom paneli zhasne. Ak váš spotrebič nemá funkciu pripomenutia, odporúčame vám, aby ste starostlivosť o spotrebič vykonávali každé 2 mesiace.

Vykonajte Čistenie spotrebiča

Keď sa na ovládacom paneli zobrazí indikátor pre Čistenie spotrebiča alebo to odporúča zobrazenie na displeji, vykonajte program Čistenie spotrebiča.

Pokyny

- Spustíte program Čistenie spotrebiča bez vloženia riadu.
- Použite len prostriedky konkrétne určené na starostlivosť a čistenie umývačky riadu.
- Dbajte na to, aby sa v umývacom priestore spotrebiča nenachádzali hliníkové predmety, napr. tukový filter odsávača pár alebo hliníkové hrnce.
- Ak po 3 umývacích cykloch nevykonáte Čistenie spotrebiča, indikátor pre Čistenie spotrebiča zhasne automaticky.

- Ak chcete dosiahnuť optimálny výsledok umývania, dbajte na správne umiestnenie umývacieho prostriedku.
 - Dbajte na bezpečnostné upozornenia na obale prostriedkov na starostlivosť a čistenie spotrebiča.
1. Hrubé nečistoty vo vnútornom priestore odstráňte vlhkou handričkou.
 2. Vyčistite sitká.
 3. Prostriedok na starostlivosť o spotrebič umiestnite do vnútra spotrebiča.
Použite len prostriedky konkrétne určené na starostlivosť umývačky riadu.
 4. Čistiaci prostriedok na spotrebič naplňte do zásobníka na umývací prostriedok, aby bol plný.
Nedávajte žiaden ďalší čistič spotrebiča do vnútra spotrebiča.
 5. Stlačte .
 6. Stlačte Start.
- ✓ Vykoná sa proces Čistenie spotrebiča.
 - ✓ Len čo sa program ukončí, indikátor pre Čistenie spotrebiča zhasne.

Sústava sítiok

Sústava sítiok filtruje hrubé nečistoty z umývacieho obvodu.

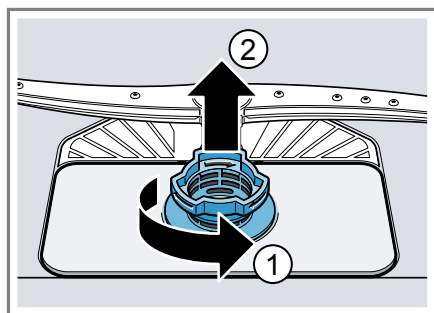


- | | |
|---|-------------|
| 1 | Mikrositko |
| 2 | Jemné sitko |
| 3 | Hrubé sitko |

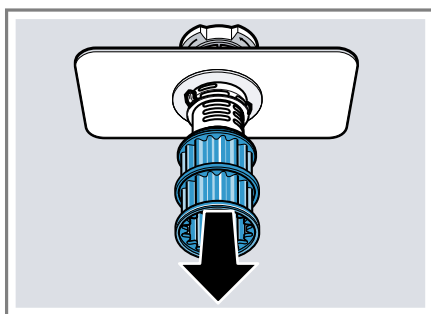
Čistenie sítiok

Nečistoty pochádzajúce z umývacej vody môžu upchať sitká.

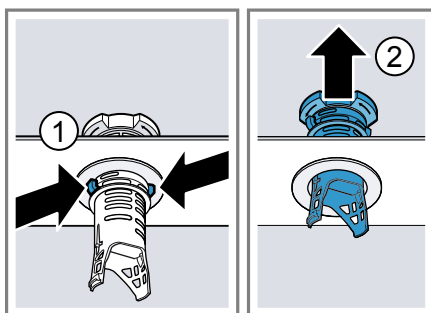
- Po každom umývaní skontrolujte prítomnosť zvyškov v sitkách.
- Otočte hrubým sitkom v protismere hodinových ručičiek ① a vyberte sústavu sítiok ②.
 - Dbajte na to, aby do kanvy čerpadla nespadli cudzie predmety.



- Vytiahnite mikrositko nadol.



- Stlačte západky naraz ① a vyberte hrubé sitko smerom nahor ②.



5. Vyčistite časti sitka pod tečúcou vodou.

Dôkladne vyčistite znečistený okraj medzi hrubým a jemným sitkom.

6. Zostavte sústavu sítiok.

Dbajte na to, aby západky hrubého sitka zapadli.

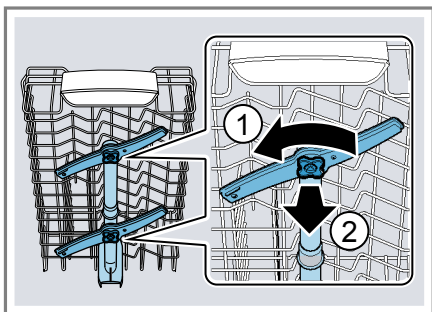
7. Nasadte sústavu sítiok do spotrebiča a otočte hrubým sitkom v smere hodinových ručičiek.

Dbajte na to, aby šípky boli oproti sebe.

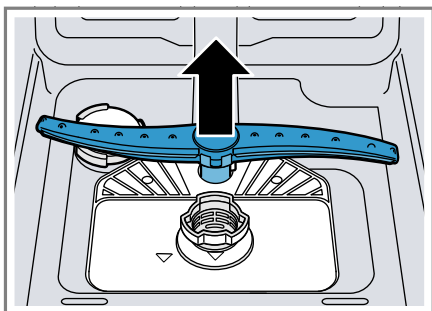
Čistenie ostrekovacích ramien

Vodný kameň a nečistoty z vody môžu blokať trysky a ložiská ostrekovacích ramien. Čistite ostrekovacie ramená pravidelne.

1. Odskrutkujte horné ostrekovacie ramená ① a stiahnite ich nadol ②.



2. Dolné rameno vyťahnite smerom nahor.



3. Pod tečúcou vodou skontrolujte, či výstupné dýzy ostrekovacích ramien nie sú upchaté a prípadne odstráňte cudzie predmety.
4. Nasaďte dolné ostrekovacie rameno.
- ✓ Ostrekovacie rameno počuteľne zapadne.
5. Nasaďte a pevne naskrutkujte horné ostrekovacie ramená.

Odstránenie porúch

Menšie poruchy na vašom spotrebiči môžete odstrániť sami. Pred kontaktovaním zákazníckeho servisu použite informácie o riešení problémov. Tým sa vyhnete zbytočným nákladom.

VAROVANIE

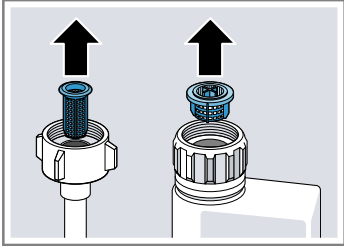
Nebezpečenstvo zásahu elektrickým prúdom!



Neodborné opravy sú nebezpečné.

- ▶ Spotrebič môže opravovať iba príslušne vyškolený personál.
- ▶ Pri oprave spotrebiča sa smú používať len originálne náhradné súčiastky.
- ▶ Keď sa poškodí elektrický prívodný kábel tohto spotrebiča, musí sa vymeniť za špeciálny kábel, ktorý je k dispozícii u výrobcu alebo v zákazníckom servise.

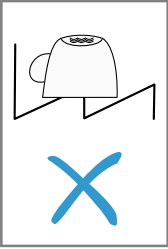
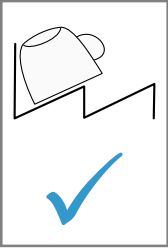
Kód chyby/indikácia chyby/signál

Porucha	Príčina	Odstránenie poruchy
Striedavo svieti E:21-30.	Nasávací otvor zásobníka na zeolit je prekrytý časťami riadu.	▶ Vložte časti riadu do spotrebiča tak, aby bol nasávací otvor zásobníka na zeolit → <i>Strana 16</i> voľný.
Striedavo svieti E:21-60.	Spotrebič rozpoznal, že výhrevné teleso je znečistené vodným kameňom.	<ol style="list-style-type: none"> 1. Zbavte spotrebič vodného kameňa. 2. Prevádzkujte spotrebič so zmäččovacím zariadením.
Striedavo svieti E:30-00.	Je aktivovaná ochrana proti úniku vody.	<ol style="list-style-type: none"> 1. Zatvorte vodovodný kohútik. 2. Zavolajte zákaznícky servis → <i>Strana 60</i>.
Striedavo svieti E:31-00.	Je aktivovaná ochrana proti úniku vody.	<ol style="list-style-type: none"> 1. Zatvorte vodovodný kohútik. 2. Zavolajte zákaznícky servis → <i>Strana 60</i>.
Striedavo svieti E:34-00.	Voda neustále priteká do spotrebiča.	<ol style="list-style-type: none"> 1. Zatvorte vodovodný kohútik. 2. Zavolajte zákaznícky servis → <i>Strana 60</i>.
Striedavo svieti E:32-00 alebo svieti indikátor prívodu vody.	Prívodná hadica je zalomená.	▶ Uložte prívodnú hadicu bez zalomení.
	Vodovodný kohútik je zatvorený.	▶ Otvorte vodovodný kohútik.
	Prívod vody je zaseknutý alebo zväpnený.	▶ Otvorte vodovodný kohútik. Prietok musí pri otvorení prívodu vody dosahovať aspoň 10 l/min.
	Štítká vodovodnej prípojky prívodnej hadice alebo hadice AquaStop sú upchané.	<ol style="list-style-type: none"> 1. Vypnite spotrebič. 2. Vytiahnite sieťovú zástrčku.

Porucha	Príčina	Odstránenie poruchy
Striedavo svieti E:32-00 alebo svieti indikátor prívodu vody.		<ol style="list-style-type: none"> 3. Zatvorte vodovodný kohútik. 4. Odskrutkujte vodovodnú prípojku. 5. Odoberte sitko z prívodnej hadice
		 <ol style="list-style-type: none"> 6. Vyčistite sitko. 7. Nasadte sitko do prívodnej hadice. 8. Naskrutkujte vodovodnú prípojku. 9. Skontrolujte tesnosť vodovodnej prípojky. 10. Vytvorte elektrické napájanie. 11. Zapnite spotrebič.
Striedavo svieti E:92-40.	Sitká sú znečistené alebo upchaté.	<ul style="list-style-type: none"> ▶ Vyčistite sitká. → "Čistenie sietiek", Strana 44
Striedavo svieti E:61-03. Voda sa neodčerpáva.	Hadica odpadovej vody je upchatá alebo zalomená.	<ol style="list-style-type: none"> 1. Uložte hadicu odpadovej vody tak, aby nebola zalomená. 2. Odstráňte zvyšky.
	Sifónová prípojka je ešte zatvorená.	<ul style="list-style-type: none"> ▶ Skontrolujte pripojenie na sifón a v prípade potreby ho otvorte.
	Kryt čerpadla odpadovej vody je uvoľnený.	<ul style="list-style-type: none"> ▶ Zasuňte kryt čerpadla uvoľnenej vody → Strana 58 správnym spôsobom.
Striedavo svieti E:61-02.	Čerpadlo odpadovej vody je zablokované.	<ul style="list-style-type: none"> ▶ Vyčistite čerpadlo odpadovej vody. → "Čistenie čerpadla odpadovej vody", Strana 58
	Kryt čerpadla odpadovej vody je uvoľnený	<ul style="list-style-type: none"> ▶ Zasuňte kryt čerpadla uvoľnenej vody → Strana 58 správnym spôsobom.
Striedavo svieti E:90-01.	Sieťové napätie je príliš nízke.	<p>Nevyskytuje sa žiadna porucha spotrebiča.</p> <ol style="list-style-type: none"> 1. Privolajte elektrikára. 2. Požiadajte elektrikára o kontrolu sieťového napätia a elektroinštalácie.

Porucha	Príčina	Odstránenie poruchy
Na ukazovateli sa objaví iný chybový kód. E:01-00 až E:90-10	Vyskytla sa technická porucha.	<ol style="list-style-type: none"> 1. Stlačte . 2. Vytiahnite sieťovú zástrčku spotrebiča alebo vypnite poistku. 3. Počkajte aspoň 2 minúty. 4. Zapojte elektrickú zástrčku spotrebiča do zásuvky alebo zapnite poistku. 5. Zapnite spotrebič. 6. Keď sa problém vyskytne znovu: <ul style="list-style-type: none"> - Stlačte . - Zatvorte vodovodný kohútik. - Vytiahnite sieťovú zástrčku. - Kontaktujte zákaznický servis → <i>Strana 60</i> a uveďte chybový kód.

Výsledok umývania

Porucha	Príčina	Odstránenie poruchy
Riad nie je suchý.	Nepoužili ste leštiadlo alebo ste nastavili príliš nízku úroveň dávkovania.	<ol style="list-style-type: none"> 1. Doplníte leštiaci prostriedok → <i>Strana 29</i>. 2. Nastavte množstvo pridaného leštiaceho prostriedku. → "<i>Nastavenie množstva pridaného leštiaceho prostriedku</i>", <i>Strana 29</i>
	Program alebo funkcia programu má príliš krátku fázu sušenia, alebo ju nemá vôbec.	<p>► Zvoľte program so sušením, napr. intenzívny, silný alebo ECO program. → <i>Strana 20</i></p> <p>Jednotlivé tlačidlá funkcií programu zhoršujú výsledok sušenia, napr. Variospeed.</p>
	Voda sa zhromažďuje v priehlbinách riadu alebo príboru.	<p>► V rámci možností vkladajte riad priečne.</p> <div style="display: flex; justify-content: space-around; align-items: center;"> <div style="border: 1px solid black; padding: 5px; text-align: center;">  </div> <div style="border: 1px solid black; padding: 5px; text-align: center;">  </div> </div>

Porucha	Príčina	Odstránenie poruchy
Riad nie je suchý.	Použitý kombinovaný umývací prostriedok má zlý sušiaci výkon.	<ol style="list-style-type: none"> 1. Na zvýšenie sušiaceho výkonu použite leštidlo. 2. Použite iný kombinovaný umývací prostriedok s lepším sušiacim výkonom.
	Extra sušenie na zlepšenie sušenia nebolo aktivované.	▶ Aktivujte extra sušenie.
	Riad bol vybratý príliš skoro alebo proces sušenia ešte nebol ukončený.	<ol style="list-style-type: none"> 1. Počkajte na skončenie programu. 2. Vyberte riad až 30 minút po ukončení programu.
	Použitie ekologické leštidlo má obmedzenú sušiacu schopnosť.	▶ Používajte značkové leštidlo. Ekologické výrobky môžu mať obmedzenú účinnosť.
Riad z plastu nie je suchý.	Nejde o chybu. Plast pre nižšiu schopnosť akumulácie tepla schne horšie.	▶ Nie je možné opraviť.
Príbor nie je suchý.	Príbor je nesprávne uložený v košíku na príbor alebo v zásuvke na príbor.	<p>Na miestach, kde sa príbor dotýka, sa môžu tvoriť kvapky.</p> <ol style="list-style-type: none"> 1. Podľa možnosti uložte príbor osobitne. → <i>Strana 34</i> 2. Vyhybajte sa vzájomnému kontaktu.
Vnútorne strany spotrebiča sú po umývacom cykle mokré.	Nejde o chybu. Na základe kondenzačného sušenia sú kvapky vody v umývacej vani fyzikálne podmienené a žiaduce. Vlhkosť vo vzduchu kondenzuje na vnútorných stenách spotrebiča, odtečie a odčerpá sa.	Nie je potrebné žiadne opatrenie.
Zvyšky jedla na riade.	Riad je príliš natesno uložený alebo kôš na riad je preplnený.	<ol style="list-style-type: none"> 1. Vkladajte riad s dostatkom voľného priestoru. Prúdy vody sa musia dostať na povrch riadu. 2. Vyhybajte sa vzájomnému kontaktu.
	Otáčanie ostrekovacieho ramena je zablokované.	▶ Riad uložte tak, aby nebránil otáčaniu ostrekovacieho ramena.
	Trysky ostrekovacích ramien sú upchaté.	▶ Vyčistite ostrekovacie ramená → <i>Strana 44</i> .
	Sitká sú znečistené.	▶ Vyčistite sitká. → " <i>Čistenie sítiok</i> ", <i>Strana 44</i>

Porucha	Príčina	Odstránenie poruchy
Zvyšky jedla na riade.	Sitká sú nesprávne nasadené a/alebo nie sú zaklapnuté.	<ol style="list-style-type: none"> Nasadzte sitká správnym spôsobom. → "Sústava sietiek", Strana 44 Zaklapnite sitká.
	Je zvolený príliš slabý umývací program.	<ul style="list-style-type: none"> ▶ Zvoľte silnejší umývací program. → "Programy", Strana 20 ▶ Prispôbte citlivosť snímačov. → "Snímače", Strana 13
	Riad je predumytý príliš silno. Snímače nastavili slabý priebeh programu. Silne priliehajúce nečistoty nie je možné odstrániť úplne.	<ul style="list-style-type: none"> ▶ Odstráňte len hrubé zvyšky jedla a nepredumývajte riad. ▶ Prispôbte citlivosť snímačov. → "Snímače", Strana 13
	Vysoké úzke nádoby sa nedostatočne vymyjú v rohovej oblasti.	▶ Vysoké, úzke nádoby neukladajte príliš šikmo ani do rohov.
	Horný kôš na riad vpravo a vľavo nie je v rovnakej výške.	▶ Nastavte horný kôš na riad vľavo a vpravo na rovnakú výšku.
Zvyšky umývacieho prostriedku v spotrebiči	Veko zásobníka na umývací prostriedok je blokované riadom a neotvára sa.	<ol style="list-style-type: none"> Vkladajte riad do horného koša na riad tak, aby nezablokoval misku na zachytávanie tabliet. → "Vkladanie riadu", Strana 34 Časti riadu blokujú veko zásobníka na umývací prostriedok. Do misky na zachytávanie tabliet neumiestňujte riad ani osviežovače.
	Veko zásobníka na umývací prostriedok je blokované tabletou a neotvára sa.	▶ Tabletou uložte do zásobníka na umývací prostriedok priečne a nie na výšku.
	Tablety sa používajú v rýchлом alebo krátkom programe. Čas rozpúšťania tabliet sa nedosiahne.	▶ Zvoľte silnejší program → Strana 20 alebo použite práškový umývací prostriedok → Strana 30.
	Čistiaci účinok a povaha rozpúšťania sa po dlhšej skladovacej dobe znižujú alebo umývací prostriedok je silne hrdkovaný.	▶ Zmeňte umývací prostriedok → Strana 30.

Porucha	Príčina	Odstránenie poruchy
Na plastových predmetoch sa nachádzajú škvrny od vody.	Tvoreníu kvapiek na plastových povrchoch sa fyzikálne nedá vyhnúť. Po sušení sú škvrny od vody viditeľné.	<ul style="list-style-type: none"> ▶ Zvoľte silnejší program. → "Programy", <i>Strana 20</i> ▶ Vkladajte riad priečne. → "Vkladanie riadu", <i>Strana 34</i> ▶ Používajte leštiaci prostriedok. → "Leštiaci prostriedok", <i>Strana 29</i> ▶ Vykonajte vyššie nastavenie zariadenia na zmäkčovanie vody.
Vnútri spotrebiča alebo na dvierkach sa nachádzajú stierateľné alebo vo vode rozpustné povlaky.	Obsahové látky umývacieho prostriedku sa usadia. Tieto povlaky sa väčšinou nedajú chemicky odstrániť.	<ul style="list-style-type: none"> ▶ Zmeňte umývací prostriedok → <i>Strana 30</i>. ▶ Čistite spotrebič mechanicky.
	Vnútri spotrebiča sa usadzuje biely povlak.	<ol style="list-style-type: none"> 1. Nastavte zariadenie na zmäkčovanie vody správne. Vo väčšine prípadov musíte nastavenie zvýšiť. 2. V prípade potreby zmeňte umývací prostriedok.
	Zásobník špeciálnej soli nie je utiahnutý.	<ul style="list-style-type: none"> ▶ Utiahnite zásobník špeciálnej soli.
Na riade, vnútri spotrebiča alebo na dvierkach sa nachádzajú biele, ťažko odstrániteľné povlaky.	Obsahové látky umývacieho prostriedku sa usadia. Tieto povlaky sa väčšinou nedajú chemicky odstrániť.	<ul style="list-style-type: none"> ▶ Zmeňte umývací prostriedok → <i>Strana 30</i>. ▶ Čistite spotrebič mechanicky.
	Rozsah tvrdosti je nesprávne nastavený alebo tvrdosť vody je vyššia ako 50 °dH (8,9 mmol/l).	<ul style="list-style-type: none"> ▶ Nastavte zariadenie na zmäkčovanie vody na tvrdosť vody alebo doplňte špeciálnu soľ.
	Umývací prostriedok 3v1, biologický alebo ekologický umývací prostriedok nemá dostatočný účinok.	<ul style="list-style-type: none"> ▶ Nastavte zariadenie na zmäkčovanie vody na tvrdosť vody a používajte oddelené prostriedky (značkové umývacie prostriedky, špeciálnu soľ, leštiaci prostriedok).
	Umývací prostriedok nie je dávkovaný.	<ul style="list-style-type: none"> ▶ Zvýšte dávku umývacieho prostriedku alebo zmeňte umývací prostriedok → <i>Strana 30</i>.
	Je zvolený príliš slabý umývací program.	<ul style="list-style-type: none"> ▶ Zvoľte silnejší umývací program. → "Programy", <i>Strana 20</i> ▶ Prispôbte citlivosť snímačov. → "Snímače", <i>Strana 13</i>

Porucha	Príčina	Odstránenie poruchy
Zvyšky čaju alebo rúžu na riade.	Teplota umývania je príliš nízka.	<ul style="list-style-type: none"> ▶ Zvoľte program s vyššou teplotou umývania. → "Programy", Strana 20
	Umývací prostriedok nie je dávkovaný alebo je nevhodný.	<ul style="list-style-type: none"> ▶ Použite vhodný umývací prostriedok → Strana 30 a nadávkujte ho podľa pokynov výrobcu.
	Riad je predumytý príliš silno. Snímače nastavili slabý priebeh programu. Silne priliehajúce nečistoty nie je možné odstrániť úplne.	<ul style="list-style-type: none"> ▶ Odstráňte len hrubé zvyšky jedla a nepredumývajte riad. ▶ Prispôsobte citlivosť snímačov. → "Snímače", Strana 13
Vnútri spotrebiča alebo na riade z nehrdzavejúcej ocele sa nachádzajú farebné (modré, žlté, hnedé), ťažko odstrániteľné až neodstrániteľné povlaky.	Vrstvy vznikajú vplyvom obsahových látok zeleniny (kel, zeler, zemiaky, rezance, ...) alebo vody z vodovodu (mangán).	<ul style="list-style-type: none"> ▶ Vyčistite spotrebič. Povlaky môžete odstrániť mechanickým čistením → Strana 42 alebo pomocou mechanického čistiaceho prípravku. Povlaky nie je vždy možné odstrániť úplne, sú však neškodné pre zdravie.
	Vrstvy sa tvoria pôsobením kovových zložiek na striebornom alebo hliníkovom riade.	<ul style="list-style-type: none"> ▶ Vyčistite spotrebič. Povlaky môžete odstrániť mechanickým čistením → Strana 42 alebo pomocou mechanického čistiaceho prípravku. Povlaky nie je vždy možné odstrániť úplne, sú však neškodné pre zdravie.
Vo vnútornom priestore sa nachádzajú farebné (žlté, oranžové, hnedé), ľahko odstrániteľné usadeniny (predovšetkým na dne).	„Mazľavé“ vrstvy sa tvoria zo zvyškov jedla a vody z vodovodu (vápnik).	<ol style="list-style-type: none"> 1. Skontrolujte nastavenie zariadenia na zmäkčovanie vody. 2. Pridajte špeciálnu soľ. → "Pridanie špeciálnej soli", Strana 27 3. Ak používate kombinované umývacie prostriedky (tablety), aktivujte zariadenie na zmäkčovanie vody. Dodržiavajte pokyny pre umývanie. → "Pokyny pre umývanie", Strana 32
Plastové diely vnútri spotrebiča sú zafarbené.	Časti z umelej hmoty vo vnútornom priestore spotrebiča môžu počas jeho životnosti zmeniť farbu.	<ul style="list-style-type: none"> ▶ Zafarbenie sa môže vyskytnúť a nemá vplyv na funkčnosť spotrebiča.

Porucha	Príčina	Odstránenie poruchy
Plastové diely sú zafarbené.	Teplota umývania je príliš nízka.	<ul style="list-style-type: none"> ▶ Zvoľte program s vyššou teplotou umývania. → <i>"Programy", Strana 20</i>
	Riad je predumytý príliš silno. Snímače nastavili slabý priebeh programu. Silne priliehajúce nečistoty nie je možné odstrániť úplne.	<ul style="list-style-type: none"> ▶ Odstráňte len hrubé zvyšky jedla a nepredumývajte riad. ▶ Prispôbte citlivosť snímačov. → <i>"Snímače", Strana 13</i>
Na pohároch, pohároch s kovovým vzhľadom a príbore sa nachádzajú odstrániteľné šmuhy.	Množstvo pridaného leštiaceho prostriedku je nastavené na príliš vysokú hodnotu.	<ul style="list-style-type: none"> ▶ Nastavte leštiace zariadenie na nižší stupeň.
	Leštiaci prostriedok nie je pridaný.	<ul style="list-style-type: none"> ▶ → <i>"Dopĺňanie leštiaceho prostriedku", Strana 29</i>
	V leštiacej fáze programu vznikajú zvyšky umývacieho prostriedku. Veko zásobníka na umývací prostriedok bolo zablokované riadom a neotvorilo sa úplne.	<ol style="list-style-type: none"> 1. Vkladajte riad do horného koša na riad tak, aby nezablokoval misku na zachytávanie tabliet. → <i>"Vkladanie riadu", Strana 34</i> Časti riadu blokujú veko zásobníka na umývací prostriedok. 2. Do misky na zachytávanie tabliet neumiestňujte riad ani osviežovače.
	Riad je predumytý príliš silno. Snímače nastavili slabý priebeh programu. Silne priliehajúce nečistoty nie je možné odstrániť úplne.	<ul style="list-style-type: none"> ▶ Odstráňte len hrubé zvyšky jedla a nepredumývajte riad. ▶ Prispôbte citlivosť snímačov. → <i>"Snímače", Strana 13</i>

Porucha	Príčina	Odstránenie poruchy
Nezvrátne zakalenie skla.	Poháre nie sú odolné proti umývaniu v umývačke, len sú vhodné na umývanie v umývačke.	<ul style="list-style-type: none"> ▶ Používajte poháre vhodné na umývanie v umývačke riadu. Poháre sú obvyčajne vhodné len do umývačky riadu, t.j. musí sa počítať s dlhodobým opotrebením a zmeňami. ▶ Vyhybajte sa dlhej parnej fáze (doba státia) po ukončení umývacieho cyklu. ▶ Používajte program s nižšou teplotou. → "Programy", Strana 20 ▶ Nastavte zariadenie na zmäkčovanie vody na tvrdosť vody. ▶ Používajte umývací prostriedok so zložkou na ochranu skla.
Stopy hrdze na príbore.	Príbor je nedostatočne odolný proti hrdzaveniu. Často sú čepele nožov viac postihnuté.	▶ Používajte riad odolný proti hrdzaveniu.
	Príbor koroduje aj vtedy, keď sa umýva spolu s korodujúcimi dielmi.	▶ Neumývajte korodujúce časti.
	Obsah soli v umývacej vode je príliš vysoký.	<ol style="list-style-type: none"> 1. Odstráňte rozsypanú špeciálnu soľ z umývacej vane. 2. Pevne uzavrite uzáver zásobníka špeciálnej soli.
V zásobníku na umývací prostriedok alebo v miske na zachytávanie tabliet sa nachádzajú zvyšky umývacieho prostriedku.	<p>Časti riadu zablokovali ostrekovacie ramená a umývací prostriedok sa nevymyl.</p> <p>Pri pridávaní umývacieho prostriedku bol zásobník na umývací prostriedok vlhký.</p>	<ul style="list-style-type: none"> ▶ Zabezpečte, aby ostrekovacie ramená neboli zablokované a mohli sa voľne otáčať. ▶ Pridávajte umývací prostriedok len do suchého zásobníka na umývací prostriedok.
Dochádza k nezvyčajnej tvorbe peny.	V zásobníku na leštiaci prostriedok sa nachádza prostriedok na ručné umývanie riadu.	▶ Ihneď naplňte zásobník na leštiaci prostriedok leštiacim prostriedkom. → "Doplňanie leštiaceho prostriedku", Strana 29
	Leštiaci prostriedok sa rozlial.	▶ Odstráňte leštiaci prostriedok utierkou.

Porucha	Príčina	Odstránenie poruchy
Dochádza k nezvyčajnej tvorbe peny.	Používaný umývací prostriedok alebo prostriedok na ošetrovanie spotrebiča vytvára príliš veľa peny.	► Zmeňte značku umývacieho prostriedku.

Problém Home Connect

Porucha	Príčina	Odstránenie poruchy
Domáca sieť sa nevytvorí.	WLAN na smerovači nie je aktívne.	► Skontrolujte bezdrôtové sieťové pripojenie vášho smerovača.
Indikátor WLAN bliká.	Spojenie s domácou sieťou nie je k dispozícii.	► Aktivujte bezdrôtové sieťové pripojenie na vašom smerovači.
Pripojenie na server Home Connect nie je možné zriadiť správne.	Home Connect je nastavený nesprávne. Vyskytla sa technická porucha.	► Dodržiavajte dodané podklady pre Home Connect. ► Dodržiavajte pomocné informácie v dodaných podkladoch pre Home Connect.

Pokyny na indikačnom poli

Porucha	Príčina	Odstránenie poruchy
Indikátor dopĺňania špeciálnej soli svieti.	Špeciálna soľ chýba.	► Doplníte špeciálnu soľ → <i>Strana 27</i> .
	Snímač nerozpoznáva špeciálne soľné tablety.	► Nepoužívajte špeciálne soľné tablety.
Indikátor dopĺňania špeciálnej soli nesvieti.	Zariadenie na zmäkčovanie vody je vypnuté.	► Nastavenie zariadenia na zmäkčovanie vody
Indikátor dopĺňania leštiaceho prostriedku svieti.	Chýba leštidlo.	1. Doplníte leštiaci prostriedok → <i>Strana 29</i> . 2. Nastavte množstvo pridaného leštiaceho prostriedku. → " <i>Nastavenie množstva pridaného leštiaceho prostriedku</i> ", <i>Strana 29</i>
Indikátor dopĺňania leštiaceho prostriedku nesvieti.	Leštiace zariadenie je vypnuté.	► Nastavte množstvo pridaného leštiaceho prostriedku.

Poruchy funkcie

Porucha	Príčina	Odstránenie poruchy
Po ukončení programu v spotrebiči zostáva voda.	Systém sietí alebo oblasť pod sitkami je upchatá.	1. Vyčistite sitká → <i>Strana 44</i> . 2. Vyčistite čerpadlo odpadovej vody → <i>Strana 58</i> .

Porucha	Príčina	Odstránenie poruchy
Po ukončení programu v spotrebiči zostáva voda.	Program sa ešte neskončil.	<ul style="list-style-type: none"> ▶ Počkajte na skončenie programu alebo prerušte program prostredníctvom tlačidla Reset. ▶ → "Zrušenie programu", Strana 36
Spotrebič sa nedá zapnúť alebo používať.	Vykonáva sa aktualizácia softvéru.	<ul style="list-style-type: none"> ▶ Počkajte, kým sa aktualizácia softvéru dokončí.
	Došlo k výpadku funkcií spotrebiča.	<ol style="list-style-type: none"> 1. Vytiahnite sieťovú zástrčku spotrebiča alebo vypnite poistku. 2. Počkajte aspoň 2 minúty. 3. Pripojte spotrebič na sieť elektrickej energie. 4. Zapnite spotrebič.
Spotrebič nezačne pracovať.	Domová poistka je nefunkčná.	<ul style="list-style-type: none"> ▶ Skontrolujte domácu poistku.
	Sieťový kábel nie je zastrčený.	<ol style="list-style-type: none"> 1. Skontrolujte, či zásuvka funguje. 2. Skontrolujte, či je sieťový kábel úplne zastrčený v zásuvke a či je zastrčený na zadnej strane spotrebiča.
	Dvierka spotrebiča nie sú zatvorené úplne.	<ul style="list-style-type: none"> ▶ Zatvorte dvierka spotrebiča.
Program sa samostatne spustí.	Program sa ešte neskončil.	<ul style="list-style-type: none"> ▶ → "Zrušenie programu", Strana 36
Spotrebič sa počas programu zastaví alebo sa program preruší.	Dvierka spotrebiča nie sú zatvorené úplne.	<ul style="list-style-type: none"> ▶ Zatvorte dvierka spotrebiča.
	Prísun elektrického prúdu a/alebo prívod vody je prerušený.	<ol style="list-style-type: none"> 1. Skontrolujte prísun elektrického prúdu. 2. Skontrolujte prívod vody.
	Horný kôš tlačí na dvierka a bráni bezpečnému zatvoreniu dvierok spotrebiča.	<ul style="list-style-type: none"> ▶ Skontrolujte, či na zadnú stenu spotrebiča netlačí zásuvka alebo nedemontovaný držiak hadice. ▶ Riad umiestnite tak, aby cez kôš na riad nevyčnievali žiadne časti riadu, čím by zabránili bezpečnému zatvoreniu dvierok spotrebiča.

Mechanické poškodenie

Porucha	Príčina	Odstránenie poruchy
Dvierka spotrebiča sa nedajú zatvoriť.	Zámok dvierok vyskočil.	<ul style="list-style-type: none"> ▶ Zatvorte dvierka spotrebiča so zvýšenou silou.

Porucha	Príčina	Odstránenie poruchy
Dvierka spotrebiča sa nedajú zatvoriť.	Zatváranie dvierok je zablokované spôsobom zabudovania spotrebiča.	<ul style="list-style-type: none"> ▶ Skontrolujte, či bol spotrebič zabudovaný správne. <p>Dvierka spotrebiča, ozdobné prvky dvierok alebo namontované časti pri zatváraní nesmú narážať do susedných skriniek a pracovných dosiek.</p>
Veko zásobníka na umývací prostriedok sa nedá zatvoriť.	Zásobník na umývací prostriedok alebo veko je zablokované zlepenými zvyškami umývacieho prostriedku.	<ul style="list-style-type: none"> ▶ Odstráňte zvyšky umývacieho prostriedku.

Zvuky

Porucha	Príčina	Odstránenie poruchy
Počuť buchot plniacich ventilov.	Stav je závislý od domácej inštalácie. Nevyskytla sa žiadna chyba spotrebiča. Stav nemá vplyv na funkčnosť spotrebiča.	<ul style="list-style-type: none"> ▶ Riešenie je možné len v domácej inštalácii.
Počuť buchot alebo klepot.	Ostrekovacie rameno naráža do riadu.	<ul style="list-style-type: none"> ▶ Riad vložte tak, aby ostrekovacie ramená nenarážali do riadu.
	Prúdy vody pri malom naplnení zasahujú priamo na umývaciu vaň.	<ul style="list-style-type: none"> ▶ Rozložte riad rovnomerne. ▶ Vložte do spotrebiča väčšie množstvo riadu.
	Ľahký riad sa pohybuje pri umývaní.	<ul style="list-style-type: none"> ▶ Vložte ľahký riad tak, aby bol umiestnený stabilne.

Čistenie čerpadla odpadovej vody

Hrubé zvyšky jedla alebo cudzie telesá môžu zablokovať čerpadlo odpadovej vody. Keď umývací voda neodteká správne, musíte čerpadlo odpadovej vody vyčistiť.

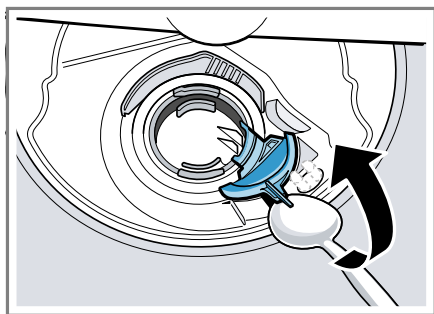
⚠ VAROVANIE

Nebezpečenstvo poranenia!

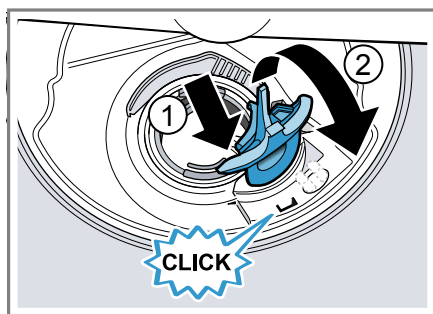
Ostré a špicaté predmety ako črepiny skla môžu zablokovať čerpadlo odpadovej vody a spôsobiť zranenia.

► Cudzie telesá odstraňujte opatrne.

1. Odpojte spotrebič od elektrickej siete.
2. Odoberte horný a dolný kôš na riad.
3. Odoberte sústavu sítiok.
4. Odčerpajte zvyšnú vodu.
Prípadne si pomôžte špongiou.
5. Kryt čerpadla vypäčte pomocou lyžice a uchopte ho za prepážku.



6. Nadvihnite kryt čerpadla šikmo smerom dnu a odoberte ho.
7. Odstráňte zvyšky jedla a cudzie predmety v oblasti obežného kolesa.
8. Nasadíte kryt čerpadla ① a zatlačte ho nadol ②.



- ✓ Kryt čerpadla počuteľne zaklapne.
9. Zabudujte sústavu sítiok.
 10. Nasadíte dolný a horný kôš na riad.

Preprava, skladovanie a likvidácia

Zistite, ako váš prístroj pripraviť na prepravu a uskladnenie. Dozviete sa tiež, ako zlikvidovať staré spotrebiče.

Demontáž spotrebiča

1. Odpojte spotrebič od elektrickej siete.
2. Zatvorte vodovodný kohútik.
3. Uvoľnite prípojku pre odtok.
4. Uvoľnite prípojku pitnej vody.
5. Uvoľnite upevňovacie skrutky na nábytkových dieloch, ak sú k dispozícii.
6. Demontujte sokel, ak je k dispozícii.
7. Spotrebič opatrne vytiahnite a dotiahnite hadicu.

Zabezpečenie spotrebiča proti mrazu

Keď sa spotrebič nachádza v priestore s rizikom mrazu, napr. v rekreačnom objekte, vyprázdňte spotrebič úplne.

- ▶ Vyprázdňte spotrebič.
→ *Strana 59*

Preprava spotrebiča

Pred prepravou vyprázdňte spotrebič, aby ste predišli poškodeniam.

Upozornenie Spotrebič prepravujte len vo vzpriamenej polohe, aby sa do riadenia spotrebiča nedostala voda a aby nedošlo k poškodeniu spotrebiča.

1. Vyberte riad zo spotrebiča.
2. Zaistite nespevnené časti.
3. Zapnite spotrebič. → *Strana 35*
4. Zvoľte program s najvyššou teplotou.
→ *"Programy", Strana 20*
5. Spustite program. → *Strana 35*
6. Ak chcete spotrebič vyprázdniť, prerušte program po cca 4 minútach.
→ *"Zrušenie programu", Strana 36*
7. Vypnite spotrebič. → *Strana 36*
8. Zatvorte vodovodný kohútik.
9. Ak chcete vypustiť zvyšnú vodu zo spotrebiča, odpojte prírodnú hadicu a nechajte vodu vytiecť.

Likvidácia starého spotrebiča

Ekologickou likvidáciou môžu byť znovu využité cenné suroviny.

VAROVANIE

Nebezpečenstvo poškodenia zdravia!

Deti sa môžu zavrieť dovnútra spotrebiča a dostať sa do ohrozenia života.

- ▶ V prípade spotrebičov, ktoré už došli, odpojte sieťovú zástrčku sieťového prívodného vedenia, potom odpojte sieťové prívodné vedenie a zničte zámok dvierok spotrebiča tak, aby sa už dvierka nedali zatvoriť.

1. Odpojte sieťovú zástrčku napájacieho kábla.
2. Odrežte napájací kábel.
3. Spotrebič zlikvidujte ekologicky.



Tento spotrebič je označený v súlade s európskou smernicou 2012/19/EÚ o nakladaní s použitými elektrickými a elektronickými zariadeniami (waste electrical and electronic equipment - WEEE). Táto smernica stanoví jednotný európsky (EU) rámec pre spätný odber a recyklovanie použitých zariadení.

Zákaznícky servis

Ak máte akékoľvek otázky, nedokážete opraviť poruchu na spotrebiči sami alebo ak spotrebič vyžaduje opravu, obráťte sa na náš zákaznícky servis.

Mnoho problémov môžete vyriešiť sami pomocou informácií o odstraňovaní problémov v tejto príručke alebo na našom webe. Ak to tak nie je, obráťte sa na náš zákaznícky servis.

Vždy nájdeme vhodné riešenie a snažíme sa predísť zbytočným návštevám servisných technikov.

Zabezpečíme opravu vášho spotrebiča v záručnej lehote alebo po uplynutí záruky výrobcu použitím originálnych náhradných dielov vyškoleným personálom zákazníckeho servisu.

Z bezpečnostných dôvodov smie spotrebič opravovať iba kvalifikovaný personál. Nárok na záručné plnenie zaniká, keď opravy alebo zásahy vykonávajú osoby, ktorým sme na to neudelili oprávnenie, alebo ak sú naše spotrebiče vybavené náhradnými dielmi, dodatočnými dielmi alebo časťami príslušenstva, ktoré nie sú originálnymi dielmi, čím vzniká porucha.

Originálne náhradné súčiastky, ktoré sú relevantné pre funkčnosť spotrebiča a spĺňajú nariadenie o ekodizajne, vám poskytne náš zákaznícky servis v období minimálne 10 rokov od uvedenia spotrebiča na trh v Európskom hospodárskom priestore.

Upozornenie Využívanie zákazníckeho servisu je bezplatné v rámci záruky výrobcu.

Podrobné informácie o záručnej lehote a záručných podmienkach vo vašej krajine vám poskytne zákaznícky servis alebo predajca, prípadne ich nájdete na našom webe.

Keď kontaktujete zákaznícky servis, potrebujete číslo výrobku (E-Nr.) a výrobné číslo (FD) a sériové číslo (Z-Nr.) vášho spotrebiča.

Kontaktné údaje zákazníckeho servisu nájdete v priloženom adresári zákazníckej služby alebo na našej webovej stránke.

Číslo výrobku (E-Nr.), výrobné číslo (FD) a sériové číslo (Z-Nr.)

Číslo výrobku (E-Nr.), výrobné číslo (FD) a sériové číslo (Z-Nr.) nájdete na typovom štítku spotrebiča.

Výrobný štítok nájdete na vnútornej strane dvierok spotrebiča.

Ak chcete rýchlo vyhľadať údaje o spotrebiči a telefónne číslo zákazníckeho servisu, môžete si údaje poznačiť.

Záruka AQUA STOP

Okrem nárokov na záručné plnenie voči predávajúcemu vyplývajúcim z kúpnej zmluvy a okrem našej záruky výrobcu poskytujeme aj náhradu za nasledujúcich podmienok.

- Ak dôjde vplyvom chyby nášho systému Aqua-Stop ku škodám spôsobeným vodou, nahradíme škody privátnym užívateľom. K zabezpečeniu vodnej bezpečnosti musí byť spotrebič pripojený na elektrickú sieť.
- Záruka platí po celú dobu životnosti spotrebiča.
- Predpokladom nároku na záruku je odborné nainštalovanie a pripojenie spotrebiča s Aqua-Stop podľa nášho návodu; zahrňa aj odborné nainštalované predĺženie Aqua-Stop (originálne príslušenstvo). Naša záruka sa nevzťahuje na chybné prírodné potrubie alebo armatúry až po prípojku Aqua-Stop na vodovodnom kohútiku.

- Na spotrebiče s Aqua-Stop nie je zásadne nutné počas prevádzky dohliadať, príp. ich potom uzatvorením vodovodného kohútika zaisťiť. Len v prípade dlhšej neprítomnosti vo vašom byte, napr. niekoľkotýždňovej dovolenky, vodovodný kohútik uzavrite.

Technické údaje

Čísla a fakty o vašom spotrebiči nájdete tu.

Hmotnosť	Max.: 45 kg
Napätie	220 - 240 V, 50 Hz alebo 60 Hz
Menovitý príkon	2000 - 2400 W
Zaistenie	10 - 16 A
Príkon	Vypnutý stav/pohotovostný režim: 0,50 W Nevypnutý stav: 5 W Pohotovosť pri zapojení v sieti: 2,00 W Trvanie nevypnutého stavu: 10 min Trvanie, po uplynutí ktorého sa zariadenie prepne do pohotovostného režimu v sieti: 10 min Je v súlade s platnými predpismi (EÚ) o energetickom štítku a ekodizajne v čase uvedenia na trh. Doplňkové funkcie a nastavenia môžu zvyšovať príkon a časové údaje.

Tlak vody	<ul style="list-style-type: none"> min. 0,05 MPa (0,5 bar) max. 1 MPa (10 bar)
Prívodové množstvo	min. 10 l/min
Teplota vody	Studená voda. Teplá voda max.: 60 °C
Kapacita	10 jedálenských súprav

Tento produkt obsahuje svetelný zdroj triedy energetickej účinnosti G. Svetelný zdroj je dostupný ako náhradný diel a vymieňať ho môže len na to školený personál.

Ďalšie informácie o vašom modeli nájdete na internete na <https://energylabel.bsh-group.com>¹. Táto webová adresa je prepojená na oficiálnu produktovú databázu EÚ EPREL, ktorej webová adresa v čase tlače ešte nebola zverejnená. Prosím, postupujte podľa pokynov vyhľadávania modelu. Identifikácia modelu vyplýva zo znakov pred pomlčkou čísla výrobku (E-Nr.) na výrobnom štítku. Alternatívne nájdete identifikáciu modelu aj v prvom riadku energetického štítku EÚ.

Informácie k voľne dostupnému softvéru a open source softvéru

Tento produkt obsahuje softvérové komponenty, ktoré sú podľa autorských práv licencované ako voľne dostupné softvéry alebo open source softvéry. Príslušné licenčné informácie sú uložené na domácom spotrebiči. Prístup k príslušným licenčným informáciám je možný aj prostredníctvom aplikácie Home Connect: „Nastavenia -> Informácie -> Práva“. Licenčné informácie

¹ Platí len pre krajiny v Európskom hospodárskom priestore

si môžete stiahnuť na webovej stránke produktu. (Na webovej stránke produktu prosím vyhľadávajte podľa modelu spotrebiča a ďalších dokumentov.) Inou možnosťou je, že o príslušné informácie požiadate na adrese ossrequest@bshg.com alebo BSH Hausgeräte GmbH, Carl-Wery-Str. 34, D-81739 München.

Na požiadanie dostanete k dispozícii zdrojový kód.

Svoju žiadosť pošlite na adresu ossrequest@bshg.com alebo BSH Hausgeräte GmbH, Carl-Wery-Str. 34, D-81739 München.

Predmet: „OSSREQUEST“

Poplatok za spracovanie vašej žiadosti vám vystavíme formou faktúry. Táto ponuka platí tri roky odo dňa nákupu, resp. minimálne po dobu, počas ktorej ponúkame podporu a náhradné diely na príslušný spotrebič.



Thank you for buying a Bosch Home Appliance!

Register your new device on MyBosch now and profit directly from:

- **Expert tips & tricks for your appliance**
- **Warranty extension options**
- **Discounts for accessories & spare-parts**
- **Digital manual and all appliance data at hand**
- **Easy access to Bosch Home Appliances Service**

Free and easy registration – also on mobile phones:

www.bosch-home.com/welcome



Looking for help? You'll find it here.

Expert advice for your Bosch home appliances, help with problems or a repair from Bosch experts.

Find out everything about the many ways Bosch can support you:

www.bosch-home.com/service

Contact data of all countries are listed in the attached service directory.

Robert Bosch Hausgeräte GmbH

Carl-Wery-Straße 34

81739 München

GERMANY

www.bosch-home.com



9001449647 (000109) 442 A1B0

sk