

**Návod na obsluhu**

---

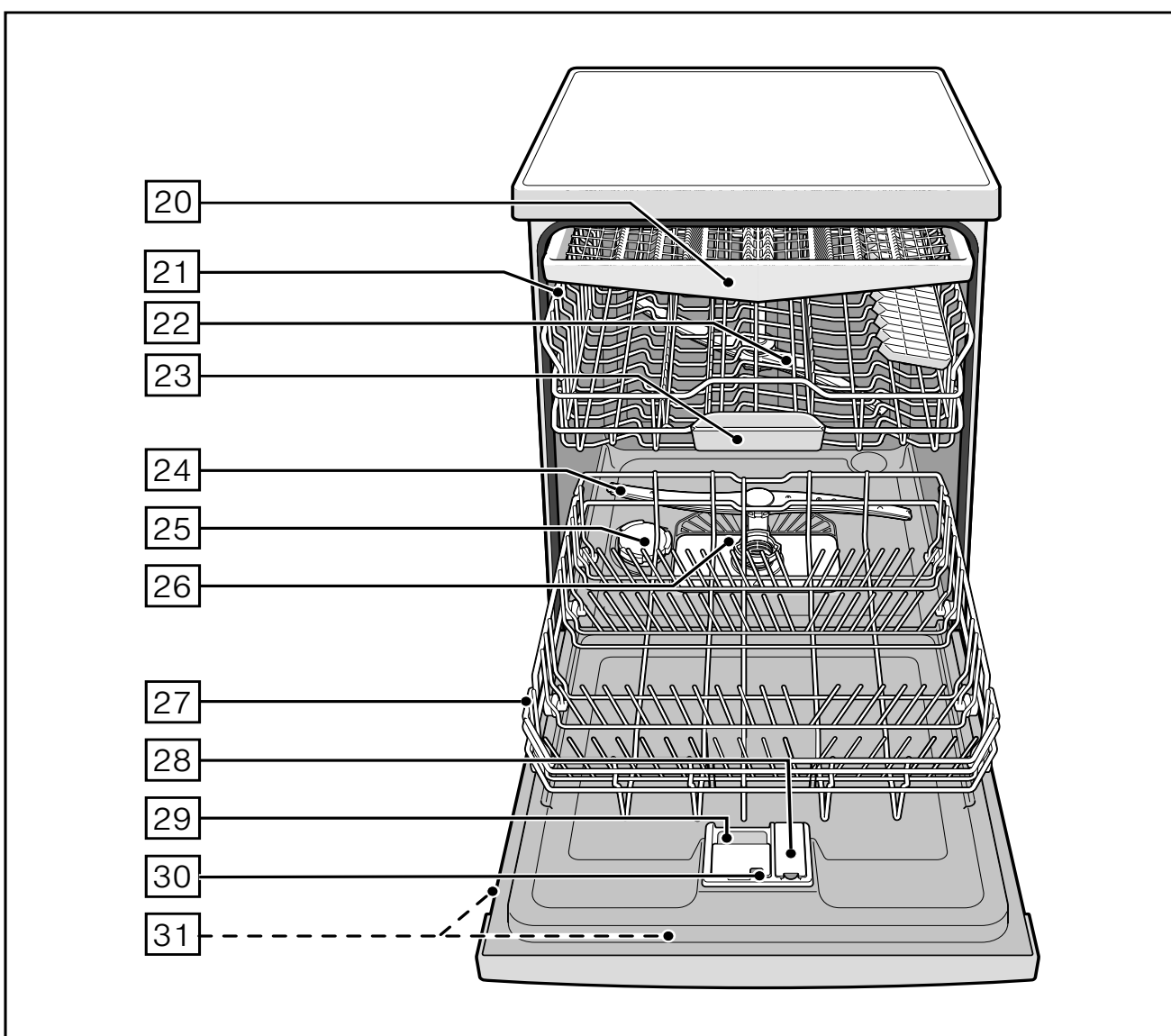
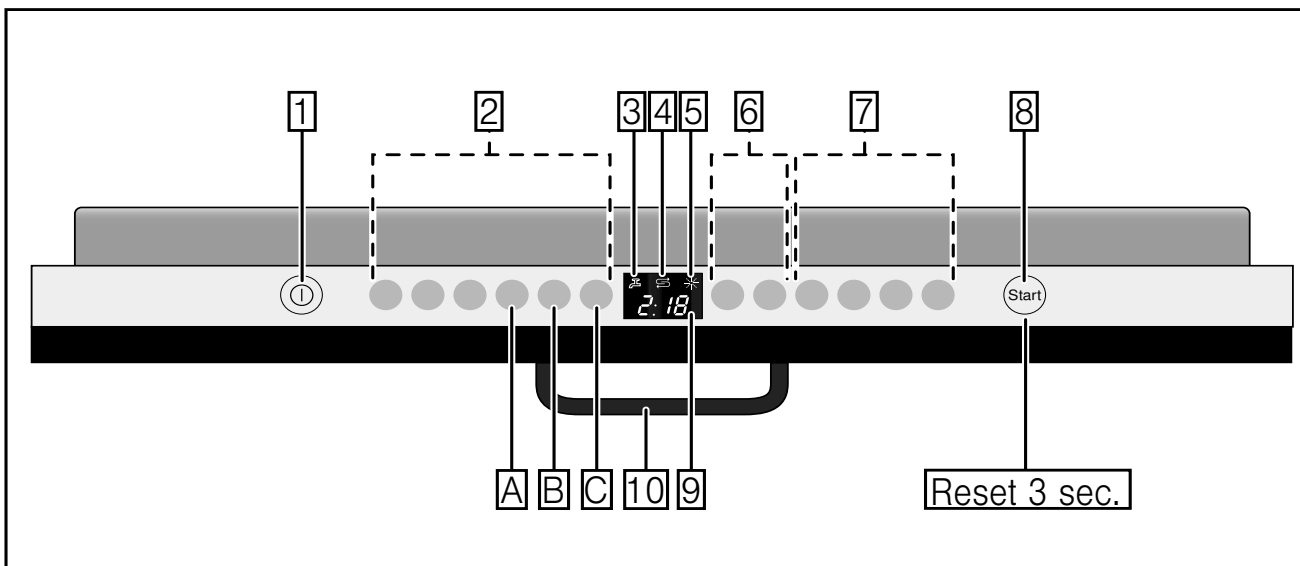
---

**SMV 68TX06E**

---

---

Q4ACZM1507



Na obrázku je vyobrazený maximálny počet umývacích program, prvkov výbavy a špeciálnych funkcií. Príslušné programy a špeciálne funkcie si prosím zistíte na paneli vášho spotrebiča.

# Obsah

<b>Bezpečnostné pokyny</b> .....	<b>4</b>	Časová predvoľba .....	17
Pri dodaní .....	4	Koniec programu .....	17
Pri inštalácii .....	4	Automatické vypnutie po	
V dennej prevádzke .....	4	ukončení programu .....	18
Deti v domácnosti .....	4	Vypnutie umývačky riadu .....	18
V prípade poruchy .....	4	Prerušenie programu .....	18
Pri likvidácii .....	5	Prerušenie programu (Reset) .....	18
<b>Zoznámene s umývačkou riadu</b> .....	<b>5</b>	Zmena programu .....	18
Ovládací panel .....	5	Intenzívne sušenie .....	19
Vnútorňný priestor umývačky riadu .....	5	<b>Údržba a starostlivosť</b> .....	<b>19</b>
Prehľad ponuky .....	5	Celkový stav spotrebiča .....	19
<b>Zariadenie na zmäkčenie vody</b> .....	<b>6</b>	Špeciálna soľ a leštidlo .....	19
Nastavenie .....	6	Sitká .....	20
Tabuľka tvrdosti vody .....	6	Ostrekovacie ramená .....	20
<b>Špeciálna soľ</b> .....	<b>7</b>	<b>Odstránenie porúch</b>	
Použitie špeciálnej soli .....	7	<b>vlastnými silami</b> .....	<b>21</b>
Použitie prostriedkov na umývanie		Čerpadlo odpadovej vody .....	21
s obsahom soli .....	7	... pri zapnutí .....	22
Vypnutie indikátora doplnenia soli /		... pri nastavení .....	22
zmäkčovacieho zariadenia .....	7	... na spotrebiči .....	22
<b>Leštidlo</b> .....	<b>8</b>	... pri umývaní .....	23
Nastavenie množstva leštidla .....	8	... na riade .....	23
Vypnutie indikátora doplnenia leštidla .....	8	<b>Zákaznícky servis</b> .....	<b>24</b>
<b>Riad</b> .....	<b>9</b>	<b>Inštalácia</b> .....	<b>25</b>
Nevhodný riad .....	9	Bezpečnostné pokyny .....	25
Poškodenie pohárov a riadu .....	9	Dodanie .....	25
Uloženie riadu .....	9	Technické údaje .....	26
Vyberanie riadu .....	9	Postavenie .....	26
Šálky a poháre .....	9	Prípojka odpadovej vody .....	26
Hrnce .....	9	Prípojka čerstvej vody .....	26
Šuplík na príbor .....	10	Prípojka teplej vody .....	27
Sklopné trne .....	10	Pripojenie k elektrickej sieti .....	27
Prestavenie výšky koša .....	10	Demontáž .....	27
<b>Prostriedok na umývanie</b> .....	<b>12</b>	Preprava .....	28
Plnenie prostriedku na umývanie .....	12	Zabezpečenie proti zamrznutiu .....	28
Kombinované prostriedky na umývanie .....	13	<b>Likvidácia</b> .....	<b>28</b>
Pokyny .....	13	Obal .....	28
<b>Prehľad programov</b> .....	<b>14</b>	Staré spotrebiče .....	28
Voľba programu .....	14	Detská poistka	
Pokyny pre porovnávacie testy .....	14	(Zablokovanie dvierok) .....	29
TurboSpeed 20 min. ....	15	Ostrekovacia hlava na	
<b>Prídavné funkcie</b> .....	<b>16</b>	plechy na pečenie .....	29
<b>Umývanie riadu</b> .....	<b>16</b>		
Programové údaje .....	16		
Aqua-Sensor .....	16		
Zapnutie umývačky riadu .....	16		
Optický ukazovateľ počas programu .....	17		
Indikátor zostávajúceho času .....	17		

Prípadné technické zmeny, tlačové chyby a odlišnosti vo vyobrazení sú vyhradené bez upozornenia.

## Bezpečnostné pokyny

### Pri dodaní

- Ihneď skontrolujte obal a umývačku riadu, či nedošlo k poškodeniu počas prepravy. Poškodený spotrebič neuvádzajte do prevádzky a spojte sa s Vaším dodávateľom.
- Obalový materiál prosím zlikvidujte podľa platných predpisov.
- Nedovoľte deťom, aby sa hrali s obalom a jeho časťami. Hrozí nebezpečenstvo udusenía skladacím kartónom a fóliou.

### Pri inštalácii

Ako sa spotrebič správne inštaluje si prečítate v kapitole „Inštalácia“.


### V dennej prevádzke

- Umývačku riadu používajte iba v domácnosti a len k uvedenému účelu: umývanie riadu v domácnosti.
- Deti alebo osoby, ktoré z dôvodu svojich fyzických, senzorických alebo duševných schopností alebo svojej neskúsenosti alebo nevedomosti nie sú schopné spotrebič ovládať, nesmú tento spotrebič používať bez dozoru alebo pokynu zodpovednej osoby.
- Nesadajte si ani nestúpajte na otvorené dvierka. Spotrebič by sa mohol prevrátiť.
- Pri voľne stojacich spotrebičoch dbajte na to, že pri preplnených košoch sa spotrebič môže prevrátiť.
- Do priestoru na umývanie nevkladajte žiadne rozpúšťadlo. Hrozí nebezpečenstvo výbuchu.
- V priebehu programu otvárajte dvierka spotrebiča len veľmi opatrne. Hrozí nebezpečenstvo, že zo spotrebiča vystriekne horúca voda.
- Aby ste zabránili poraneniu, mali by ste umývačku riadu otvárať iba na krátky čas pre naplnenie alebo vyprázdenie.
- Dodržiavajte bezpečnostné pokyny a pokyny na použitie na obale prostriedkov na umývanie a leštenie.

### Varovanie

Nože a iné nástroje s ostrými špičkami musia byť v šuplíku na príbor usporiadané vo vodorovnej polohe.

### Deti v domácnosti

- Používajte detskú poistku, ak je k dispozícii. Presný popis nájdete vzadu na obale.
- Nedovoľte deťom, aby sa hrali so spotrebičom alebo ho obsluhovali.
- Udržiavajte deti v dostatočnej vzdialenosti od prostriedku na umývanie a leštenie. Tieto prostriedky môžu spôsobiť poleptanie v ústach, hrtanu a očiach alebo viesť k uduseniu.
- Udržiavajte deti v dostatočnej vzdialenosti od otvorenej umývačky riadu. Voda v priestore na umývanie nie je pitná, mohli by sa v nej nachádzať zvyšky prostriedku na umývanie. Dbajte na to, aby deti nevkladali ruky do záchytnéj misky na tablety . Detské prsty by mohli v štrbinách ľahko uviaznuť.
- Pokiaľ je spotrebič zabudovaný vo vyššej polohe, dajte pri otváraní a zatváraní dvierok pozor na to, aby ste neprivreli deti medzi dvierka spotrebiča a nižšie položenou skrinkou.

### Detská poistka (Zablokovanie dvierok)

Popis detskej poistky nájdete v zadnej časti návodu.

### V prípade poruchy

- Opravy a zásahy môže vykonať iba odborník. Pre tento účel musí byť spotrebič odpojený od elektrickej siete. Vytiahnite sieťovú zástrčku alebo vypnite poistku v poistkovej skrini. Zatvorte vodovodný kohútik.

## Pri likvidácii

- Spotrebič okamžite učiňte nepoužiteľným, tým sa vyhnete neskorším nehodám, ktoré by spotrebič mohol zapríčiniť.
- Zlikvidujte spotrebič v súlade s platnými predpismi.

## Varovanie

Deti by sa mohli v spotrebiči zatvoriť (nebezpečenstvo udusenía) alebo sa dostať do iných nebezpečných situácií. Preto: Vytiahnite sieťovú zástrčku, odrežte sieťový kábel a odstráňte ho. Zámku dvierok a detskú poistku (ak je k dispozícii) zničte tak, aby sa už dvierka nedali zatvoriť.

## Zoznámene s umývačkou riadu

Vyobrazenie ovládacieho panela a vnútorného priestoru umývačky riadu sa nachádza v prednej časti návodu na obsluhu.

Na jednotlivé pozície budete upozornení v texte.

### Ovládací panel

- 1 Vypínač ZAP./VYP.
- 2 Programové tlačidlá
- 3 Indikátor „Kontrola prívodu vody“
- 4 Indikátor doplnenia soli
- 5 Indikátor doplnenia leštidla
- 6 Časová predvoľba
- 7 Prídavné funkcie
- 8 Tlačidlo ŠTART
- 9 Číselný ukazovateľ
- 10 Otvárač dvierok

## Vnútorný priestor umývačky riadu

- 20 Šuplík na príbor
- 21 Horný kôš na riad
- 22 Horné ostrekovacie rameno
- 23 Záchytná priehradka na tablety
- 24 Dolné ostrekovacie rameno
- 25 Zásobník pre špeciálnu soľ
- 26 Sitká
- 27 Dolný kôš na riad
- 28 Zásobník pre leštidlo
- 29 Komora pre čistiaci prostriedok
- 30 Uzatváracia zástrčka komory pre čistiaci prostriedok
- 31 Typový štítok

## Prehľad ponuky

Nastavenie nájdete v jednotlivých kapitolách.

- H* Tvrdosť vody *H:00 – H:07*
- d* Intenzívne sušenie *d:00 – d:01*
- v* Leštidlo *v :00 – v :06*
- A* Teplá voda *A:00 – A:01*
- b* Akustický tón pri ukončení programu *b:00 – b:03*
- P* Automatické vypnutie *P:00 – P:02*
- I* Optická indikácia počas priebehu programu *I:00 – I:01*

## Zariadenie na zmäkčenie vody

Pre dobré výsledky umývania potrebuje umývačka riadu mäkkú vodu, tzn. vodu obsahujúcu málo vápnika, inak sa na riade a vnútornom príslušenstve spotrebiča usadzujú biele vápenaté zvyšky. Voda z vodovodu s viac ako 7° dH (1,2 mmol/l) sa musí zmäkčiť. To sa vykonáva pomocou špeciálnej soli (regeneračná soľ) v zmäkčovacom zariadení umývačky riadu. Nastavenie a potrebné množstvo soli závisí na stupni tvrdosti Vašej vody z vodovodu (viď tabuľka).

### Nastavenie

Pridávané množstvo soli je možné nastaviť v rozmedzí od H:00 do H:07. Pri nastavenej hodnote H:00 nie je potrebné pridávať špeciálnu soľ.

- Zistite si hodnotu tvrdosti Vašej vody z vodovodu. Pritom Vám pomôže vodárenský podnik.
- Nastavenú hodnotu nájdete v tabuľke tvrdosti vody.
- Otvorte dvierka spotrebiča.
- Zapnite vypínač ZAP./VYP. **1**.
- Stlačte programové tlačidlo **A** a držte ho stlačené, zároveň tlačte tlačidlo ŠTART **8** tak dlho, pokiaľ sa na číselnom displeji nezobrazí H:0...
- Uvoľnite obidve tlačidlá. Svetelný indikátor tlačidla **A** bliká a na číselnom displeji **9** svieti hodnota H:04 prednastavená vo výrobnom závode.

### Zmena nastavenia:

- Stlačte programové tlačidlo **C**. S každým stlačením tlačidla sa nastavená hodnota zvýši o jeden stupeň; po dosiahnutí hodnoty H:07 sa na číselnom displeji opäť objaví H:00 (vyp.).
- Stlačte tlačidlo ŠTART **8**. Nastavená hodnota sa uloží v spotrebiči.
- Zatvorte dvierka spotrebiča.


## Tabuľka tvrdosti vody


Hodnota tvrdosti vody °dH	Rozsah tvrdosti	mmol/l	Hodnota nastavená na spotrebiči
0 - 6	mäkká	0-1,1	H:00
7 - 8	mäkká	1,2-1,4	H:01
9 - 10	stredná	1,5-1,8	H:02
11 - 12	stredná	1,9-2,1	H:03
13 - 16	stredná	2,2-2,9	H:04
17 - 21	tvrdá	3,0-3,7	H:05
22 - 30	tvrdá	3,8-5,4	H:06
31 - 50	tvrdá	5,5-8,9	H:07

## Špeciálna soľ

### Použitie špeciálnej soli

Doplnenie soli musíte vždy vykonať bezprostredne pred zapnutím spotrebiča. Tým dosiahnete to, že sa pretekajúci roztok okamžite spláchne a nedôjde ku korózii spotrebiča.


- Otvorte skrutkovací uzáver zásobníka .
- Naplňte zásobník vodou (potrebné iba pred prvým použitím).
- Naplňte zásobník špeciálnej soli (**nepoužívajte kuchynskú soľ ani tablety**).  
Pri plnení soli dochádza k vytlačaniu vody a jej odtokaniu.

Akonáhle sa na ovládacom paneli rozsvieti indikátor doplnenia soli , mali by ste opäť doplniť špeciálnu soľ.

### Použitie prostriedkov na umývanie s obsahom soli

Pri použití kombinovaných čistiacich prostriedkov s obsahom soli nemusíte dopĺňať soľ až do tvrdosti vody 21° dH (37° fH, 26° Clarke, 3,7 mmol/l). Pri tvrdosti vody nad 21° je potrebné používať špeciálnu soľ.

### Vypnutie indikátora doplnenia soli / zmäkčovacieho zariadenia

Pokiaľ Vás indikátor doplnenia soli  ruší (napr. pri použití kombinovaných prostriedkov na umývanie s obsahom soli), môžete ho vypnúť.

- Postupujte tak, ako je uvedené v kapitole „Nastavenie zmäkčovacieho zariadenia“, a nastavte hodnotu na *H:00*.  
Tým vypnete zmäkčovacie zariadenie a indikátor doplnenia soli.

### Varovanie

- Nikdy nenapĺňajte zásobník špeciálnej soli prostriedkom na umývanie. Zničili by ste tak zmäkčovacie zariadenie.
- Soľ musíte doplniť vždy bezprostredne pred zapnutím spotrebiča, zabránite tak jeho poškodeniu vplyvom korózie.



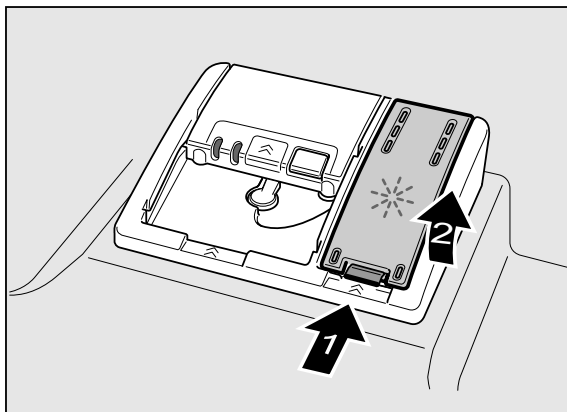
## Leštidlo

Akonáhle sa na ovládacom paneli rozsvieti indikátor doplnenia leštidla **5**, zostáva v zásobníku leštidla rezerva na 1 - 2 procesy umytia. Mali by ste doplniť leštidlo.

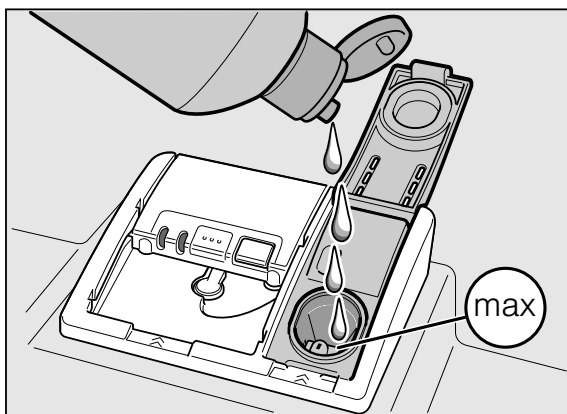
Leštidlo sa používa na leštenie skla a odstránenie škvŕn z riadu. Používajte iba leštiace prostriedky pre umývačky riadu používané v domácnosti.

Kombinované prostriedky na umývanie obsahujúce leštidlo môžete používať len pri tvrdosti vody do 21° dH (37° fH, 26° Clarke, 3,7 mmol/l). Pri tvrdosti vody nad 21° dH je potrebné použiť leštidlo.

- Otvorte zásobník leštidla **28** tým, že zatlačíte a nadvihnete pätku na veku.



- Opatrne naplňte zásobník leštidlom až po značku max.



- Zatvorte veko, až počuteľne zaskočí.
- Rozliate leštidlo prípadne utrite utierkou, aby pri nasledujúcom procese umývania nedošlo k nadmernej tvorbe peny.

## Nastavenie množstva leštidla

Pridávané množstvo leštidla je možné nastaviť v rozmedzí od  $\nu :00$  do  $\nu :05$ .

Vo výrobnom závode bol nastavený stupeň  $\nu :05$ .

Množstvo leštidla zmeňte iba vtedy, pokiaľ na riade zostávajú šmuhy (nastavte nižší stupeň) alebo škvŕny od vody (nastavte vyšší stupeň).

- Otvorte dvierka spotrebiča.
- Zapnite vypínač ZAP./VYP. **1**.
- Stlačte programové tlačidlo **A** a držte ho stlačené, zároveň tlačte tlačidlo ŠTART **8** tak dlho, pokiaľ sa na číselnom displeji nezobrazí H:0...
- Uvoľnite obidve tlačidlá. Svetelný indikátor tlačidla **A** bliká a na číselnom displeji **9** svieti hodnota H:04 nastavená vo výrobnom závode.
- Stlačte toľkokrát programové tlačidlo **A**, pokiaľ sa na číselnom displeji **9** neobjaví hodnota  $\nu :05$  prednastavená vo výrobnom závode.

## Zmena nastavenia:

- Stlačte programové tlačidlo **C**. S každým stlačením tlačidla sa nastavená hodnota zvýši o jeden stupeň; po dosiahnutí hodnoty  $\nu :05$  sa na displeji opäť objaví  $\nu :00$  (vyp.).
- Stlačte tlačidlo ŠTART **8**. Nastavená hodnota sa uloží.
- Zatvorte dvierka spotrebiča.

## Vypnutie indikátoru doplnenia leštidla

Pokiaľ Vás indikátor doplnenia leštidla **5** ruší (napr. pri použití kombinovaných prostriedkov na umývanie obsahujúcich leštidlo), môžete ho vypnúť.

- Postupujte tak, ako je uvedené v kapitole „Nastavenie množstva leštidla“, a nastavte hodnotu na  $\nu :00$ .

Tým vypnete indikátor doplnenia leštidla **5**.



## Riad

### Nevhodný riad

- Drevené časti príborov a riadu.
- Citlivé dekoračné poháre, umelecké a starožitné nádoby. Tieto dekory nie sú odolné proti umývaniu v umývačke riadu.
- Diely z umelej hmoty, ktoré nie sú žiaruvzdorné.
- Medené a cínové nádoby.
- Časti riadu znečistené popolom, voskom, tukom alebo farbou.

Ozdoby na skle, hliníkové a strieborné diely sa môžu pri umývaní zafarbiť alebo môžu vyblednúť. Taktiež niektoré druhy skla (napr. predmety z kryštálového skla) sa môžu po viacerých procesoch umývania zakaliť.

### Poškodenie pohárov a riadu

#### Príčiny:

- Druh skla a spôsob jeho výroby.
- Chemické zloženie prostriedku na umývanie.
- Teplota vody programu na umývanie.

#### Odporúčanie:

- Používajte iba poháre a porcelán označené výrobcom ako vhodné na umývanie v umývačke riadu.
- Používajte prostriedok na umývanie, ktorý je označený ako šetrný k riadu.
- Aby ste zabránili poškodeniu pohárov a príborov, vyberte ich z umývačky riadu čo najskôr po ukončení programu.

### Uloženie riadu

- Odstráňte väčšie zvyšky jedla. Predumytie pod tečúcou vodou nie je potrebné.
- Riad uložte tak, aby:
  - stál spoľahlivo a nemohol sa prevrátiť;
  - všetky nádoby stáli otvorom dolu;
  - vypuklé alebo zakrivené nádoby postavte šikmo, aby voda mohla odtekať;
  - nebránil otáčaniu obidvoch ostrekovacích ramien [22](#) a [24](#).

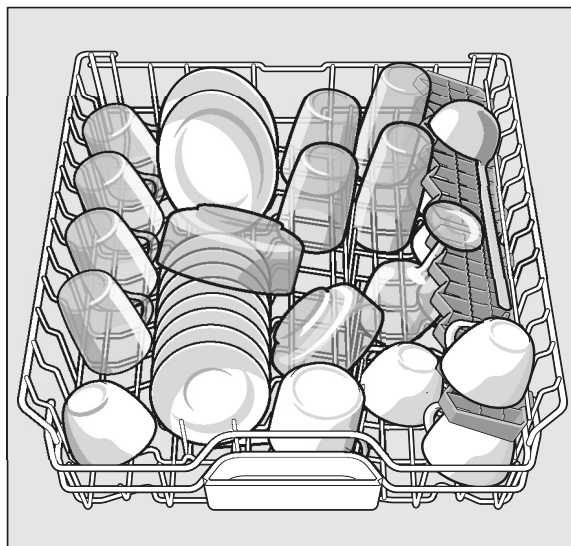
Veľmi malé diely by ste nemali umývať v umývačke riadu, pretože môžu ľahko vypadnúť z koša.

### Vyberanie riadu

Aby ste zabránili kvapkaniu vody z horného koša na riad uložený v dolnom koši, odporúčame Vám vybrať riad smerom zdola hore. Horúci riad je citlivý na náraz! Po ukončení programu ho preto nechajte vychladnúť v umývačke riadu tak dlho, až ho môžete dobre chytiť.

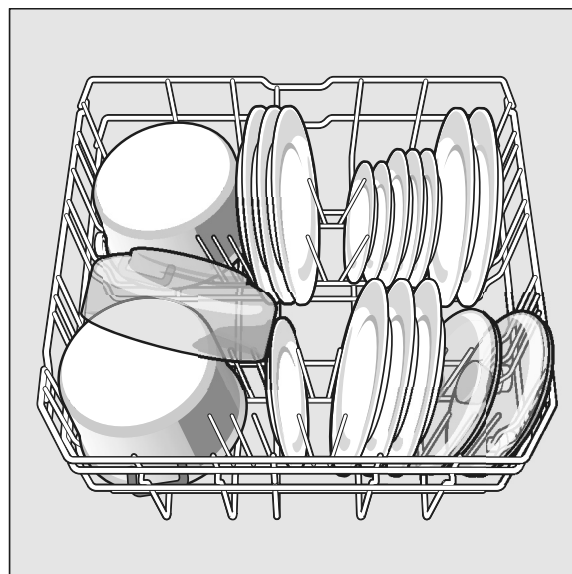
### Šálky a poháre

Horný kôš na riad [21](#).



### Hrnce

Dolný kôš na riad [27](#).



### Tip

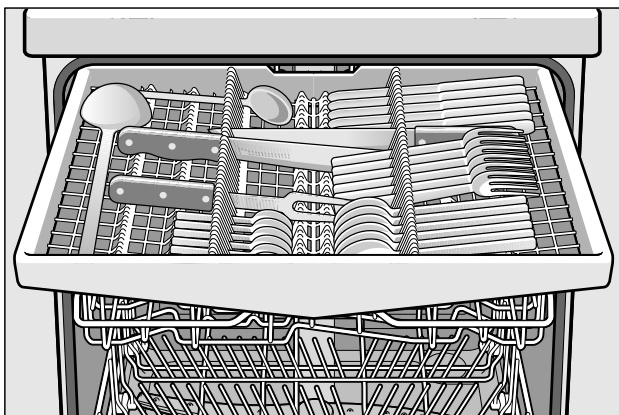
Veľmi znečistený riad (hrnce) by ste mali uložiť do dolného koša. Silnejší ostrekovací lúč zaistí lepší výsledok umývania.

### Tip

Ďalšie príklady, ako môžete optimálne zaplniť Vašu umývačku riadu, nájdete na našej domovskej stránke ako bezplatný download (stiahnutie). Príslušná internetová adresa je uvedená na zadnej strane tohto návodu na obsluhu.

### Šuplík na príbor

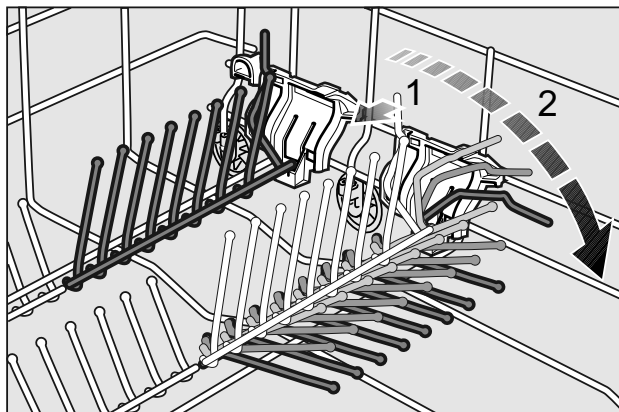
Príbor usporiadajte do šuplíka na príbor **20** podľa obrázka. Pokiaľ ho uložíte oddelene, uľahčíte si jeho vyberanie po umývaní. Šuplík na príbor môžete vybrať.



### Sklopné trne \*

\* podľa modelu

Sklopné trne slúžia pre lepšie usporiadanie hrncov, mís a pohárov.



### Prestavenie výšky koša

Výšku horného koša na riad **21** môžete upraviť podľa toho, či potrebujete viac miesta pre vyššie nádoby v hornom alebo dolnom koši. Môžete si vybrať z 3 stupňov.

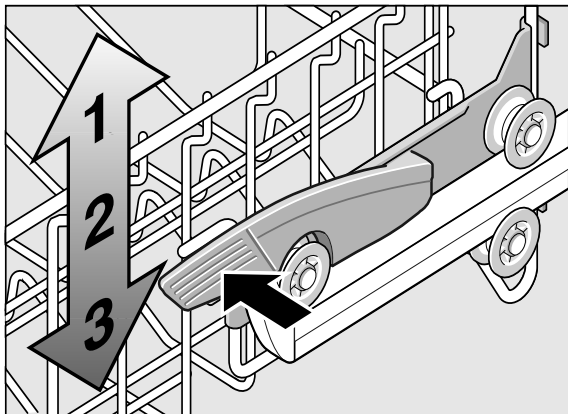
#### Výška spotrebiča 81,5 cm

	Horný kôš	Dolný kôš
Stupeň 1 max. Ø	16 cm	30 cm
Stupeň 2 max. Ø	18,5 cm	27,5 cm
Stupeň 3 max. Ø	21 cm	25 cm

#### Výška spotrebiča 86,5 cm

	Horný kôš	Dolný kôš
Stupeň 1 max. Ø	18 cm	33 cm
Stupeň 2 max. Ø	20,5 cm	30,5 cm
Stupeň 3 max. Ø	23 cm	28 cm

- Vytiahnite horný kôš na riad **21**.
- Pre **spustenie** zatlačte postupne obidve páčky vľavo a vpravo na vonkajších stranách koša smerom dovnútra. Držte pritom kôš pevne zo strany za horný okraj, aby trhavým pohybom nespadol dolu.



- Pre **zdvihnutie** uchopte kôš po stranách na hornom okraji a zdvihnite ho smerom hore.
- Pred opätovným zasunutím koša sa uistite, že leží na obidvoch stranách v **rovnej výške**. Inak sa nedajú zatvoriť dverka spotrebiča a horné ostrekovacie rameno nemá žiadne spojenie k cirkuláciou vody.

## Prostriedok na umývanie

Môžete používať ako tablety, tak aj práškové alebo tekuté prostriedky na umývanie, v žiadnom prípade však nepoužívajte prostriedky na ručné umývanie. Dávkovanie práškového alebo tekutého prostriedku na umývanie môžete prispôsobiť stupňu znečistenia riadu. Tablety obsahujú dostatočné množstvo účinných látok pre všetky úlohy umývania. Moderné, vysoko účinné prostriedky na umývanie používajú prevažne nízkoalkalickú receptúru s fosfátmi a enzýmami. Fosfáty viažu vápnik obsiahnutý vo vode. Enzýmy odbúrávajú škrob a rozpúšťajú bielkoviny. Bezfosfátové prostriedky na umývanie nie sú časté. Tieto prostriedky majú slabšiu schopnosť viazať vápnik a vyžadujú väčšie dávkovacie množstvo. Na odstránenie farebných škvŕn (napr. od čaju alebo kečupu) sa väčšinou používajú bielidlá na báze kyslíka.

### Upozornenie

Pre dobrý výsledok umývania bezpodmienečne dodržiavajte pokyny na obale prostriedkov na umývanie! Pokiaľ máte ďalšie otázky, odporúčame Vám obrátiť sa na poradenské centra výrobcov prostriedkov na umývanie.

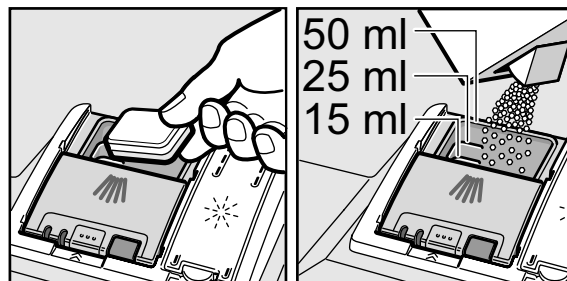
### Varovanie

Dodržiavajte bezpečnostné upozornenia a pokyny na použitie na obaloch prostriedkov na umývanie a leštidiel.

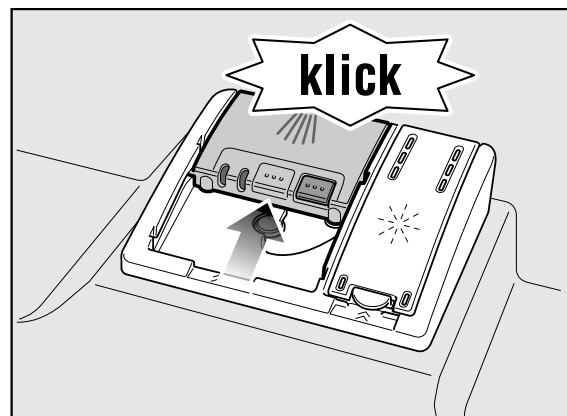
## Plnenie prostriedku na umývanie

- Pokiaľ je komora pre prostriedok na umývanie 29 ešte uzatvorená, stlačte uzatváraciu zástrčku 30, aby ste komoru otvorili. Suchú komoru 29 naplňte prostriedkom na umývanie (tabletu vložte naprieč, nie na výšku). Dávkovanie: vid' pokyny výrobcu na obale prostriedku na umývanie.

Rozdelenie dávkovania v komore pre prostriedok na umývanie 29 Vám pomôže naplniť správne množstvo práškového alebo tekutého prostriedku na umývanie. Pri normálnom znečistení obyčajne stačí 20 - 25 ml. Pokiaľ používate tablety, stačí jedna tableta.



- Posunutím hore zatvorte veko komory pre prostriedok na umývanie, až uzáver bez problémov zapadne.



Komora pre prostriedok na umývanie sa v závislosti na programe automaticky otvorí v optimálnom okamihu. Práškový alebo tekutý prostriedok na umývanie sa v spotrebiči rozdelí a rozpustí, tableta spadne do záchytnej misky na tablety a po dávkach sa rozpustí.

## Tip

Pri málo znečistenom riade obyčajne stačí menšie množstvo prostriedku na umývanie, ako je uvedené na obale.

Vhodné prostriedky na umývanie a starostlivosť si môžete objednať on-line na našej internetovej stránke alebo v zákazníckom servise (viď zadná strana).



## Kombinované prostriedky na umývanie

Okrem bežných (samostatných) prostriedkov na umývanie sa ponúka rada produktov s prídavnými funkciami. Tieto produkty obsahujú okrem prostriedku na umývanie často tiež leštidlo a soľ (3in1) a podľa kombinácie (4in1, 5in1 atď.) ešte prídavné zložky ako je napr. ochrana skla alebo lesk nerezového riadu. Kombinované prostriedky na umývanie pôsobia iba do určitého stupňa tvrdosti (väčšinou 21° dH). Nad túto hranicu sa musí pridávať soľ aj leštidlo.

Pri použití kombinovaných prostriedkov na umývanie sa program na umývanie automaticky prispôsobí tak, aby bol vždy dosiahnutý čo najlepší výsledok umývania a sušenia.



## Varovanie

- Do záchytnej misky na tablety  neukladajte **žiadne** malé diely na umývanie; zabránili by ste tak rovnomernému rozpusteniu tablety.
- Ak chcete po spustení programu pridať riad, **nepoužívajte** záchytnú miskú na tablety  ako rukoväť horného koša. Mohli by ste prísť do kontaktu s čiastočne rozpustenou tabletou nachádzajúcou sa v záchytnej miske.

## Pokyny

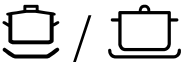



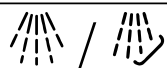
- Optimálne umytie a sušenie dosiahnete použitím samostatných prostriedkov na umývanie v spojení s oddeleným použitím soli a leštidla.
- Pri krátkych programoch nemôžu tablety vplyvom rozdielneho chovania pri rozpúšťaní dosiahnuť plné schopnosti umytia a môžu tak zostať nerozpustené zvyšky prostriedku na umývanie. Pre tieto programy sú vhodnejšie prostriedky na umývanie v práškovom prevedení.
- Pri programe „Intenzívny“ (pri niektorých modeloch) je dostačujúce dávkovanie jednej tablety. Pri použití práškových prostriedkov na umývanie môžete navyše rozsypať trochu prostriedku na umývanie na dvierka spotrebiča.
- Aj keď svieti indikátor doplnenia leštidla a/alebo soli, plynie program na umývanie pri použití kombinovaných prostriedkov na umývanie bezchybne.
- Pri použití prostriedkov na umývanie s ochranným obalom rozpustným vo vode: Uchopte obal len suchými rukami a naplňte prostriedok na umývanie len do suchej komory pre prostriedok na umývanie, inak môže dôjsť k zlepeniu.
- Ak chcete prejsť z kombinovaných prostriedkov na umývanie na samostatné prostriedky na umývanie, dbajte na to, aby ste nastavili zmäkčovacie zariadenie a množstvo leštidla na správnu hodnotu.



## Prehľad programov

V tomto prehľade je zobrazený max. možný počet programov.

Zodpovedajúce programy a ich usporiadanie nájdete na Vašom ovládacom paneli.

Druh riadu	Druh znečistenia	Program	Možné prídavné funkcie	Priebeh programu
hrnce, panvice, odolný riad a príbor	veľmi zaschnuté, pripečené alebo zaschnuté zvyšky jedla obsahujúce škrob alebo bielkoviny	 Intenzívny 70°	všetky	Predumytie Umývanie 70° Medziumytie Leštenie 65° Sušenie
		 Auto 45° - 65°		Pomocou senzorky sa optimalizuje podľa znečistenia.
zmiešaný riad a príbory	málo zaschnuté zvyšky bežného jedla	 / <b>eco</b> Eco 50°		Predumytie Umývanie 50° Medziumytie Leštenie 65° Sušenie
citlivý riad, príbory s plastovými časťami citlivými na teplo, poháre	málo zaschnuté, čerstvé zvyšky jedla	 Jemný 40°	Intenzívna zóna Úspora času Polovičná náplň Extra sušenie	Predumytie Umývanie 40° Medziumytie Leštenie 55° Sušenie
zmiešaný riad a príbory		TurboSpeed 20 min.	Extra sušenie	Umývanie 50° - 60° Leštenie 55° - 65°
všetky druhy riadu	studené opláchnutie, medziumytie	 Predumytie	žiadne	Predumytie

### Voľba programu

Podľa druhu riadu a stupňa znečistenia môžete zvoliť vhodný program.

### Pokyny pre porovnávacie testy

Podmienky pre porovnávacie testy obdržíte na vyžiadanie e-mailom na adrese [dishwasher@test-appliances.com](mailto:dishwasher@test-appliances.com). Uvedte prosím číslo spotrebiča (E) a dátum výroby (FD), ktorý nájdete na výrobnom štítku **31** na dverkách spotrebiča.

## TurboSpeed 20 min. - hlavne rýchly čistiaci program s jednorázovým predohrevom

Spotrebič sa jednorázovo ohreje (cca 25 min.), **potom** sa spotrebič naplní a môže za sebou prebehnúť niekoľko rýchlych čistiacich cyklov ( vždy 20 min.).

### Upozornenie

Pre tento program **nie sú** vhodné čistiace tablety, pretože za krátky čas sa čistiaci prostriedok nemôže úplne rozpustiť. Používajte preto vždy práškový čistiaci prostriedok a zaistite, aby boli zásobníky pre špeciálnu soľ a leštidlo vždy naplnené a nastavené na správnu hodnotu (viď kapitola „Špeciálna soľ“ a „Leštidlo“).

### Prečítajte si prosím presne obsluhu, program sa líši od iných programov.

- Otvorte dvierka spotrebiča.
- Zapnite vypínač ZAP./VYP. **1**.  
Bliká ukazovateľ naposledy zvoleného programu.
- Zvoľte TurboSpeed 20 min.  
Na číselnom displeji **9** bliká *H* (*H* = fáza ohrevu).
- Stlačte tlačidlo ŠTART **8**.
- Zatvorte dvierka.  
Začína fáza ohrevu prázdneho spotrebiča. Svetelný bod na podlahe svieti konštantne. Pokiaľ bude spotrebič naplnený pred fázou ohrevu, čas fázy ohrevu sa predĺži.
- Akonáhle svetelný bod na podlahe bliká, spotrebič otvorte, na číselnom displeji **9** bliká *L* (*L* = naplniť).  
**Pozor!** Vnútorný priestor je horúci.
- Naplňte spotrebič a tlačidlom ŠTART **8** zahájte fázu umývania.
- Ak je cyklus umývania ukončený, opätovne bliká svetelný bod na podlahe a bude aktivovaný tón signálu.

- Otvorte dvierka.  
Na číselnom displeji **9** sa zobrazí **0:00**, vyberte riad. Po krátkom čase opätovne bliká *L* na číselnom displeji **9**.  
**Pozor!** Riad je horúci a citlivý na náraz.
- Ak budete chcieť ešte pokračovať v ďalšom umývaní, umývačku riadu opäť naplňte, stlačte tlačidlo ŠTART **8** a zatvorte dvierka.
- Ak už nebudete chcieť pokračovať v ďalšom umývaní, vypnite spotrebič vypínačom ZAP./VYP. **1** zatvorte dvierka.



## Prídavné funkcie

Je možné nastaviť pomocou tlačidiel „prídavné funkcie“ [7].

### Úspora času (VarioSpeed)

Pomocou funkcie >>Úspora času<< môžete podľa zvoleného programu na umývanie skrátiť čas programu o cca 20 až 50 %. Príslušná zmena času programu sa zobrazí na číselnom displeji [9]. Aby sa pri skrátenom čase programu docielili optimálne výsledky umývania, zvýši sa spotreba vody a energie.

### Hygiena

Počas umývania dôjde ku zvýšeniu teploty. Tým budú splnené vyššie hygienické nároky. Táto funkcia je ideálna napr. pre umývanie dosiek na krájanie alebo kojeneckých fliaš.

### Intenzívna zóna

Je perfektná pre zmiešanú náplň. Môžete mať veľmi znečistené hrnce a panvice v dolnom koši spolu s normálne znečisteným riadom v hornom koši. Ostrekovací tlak v dolnom koši bude zosilnený, teplota umývania bude o niečo vyššia.

### Extra sušenie

Zvýšená teplota počas leštenia a predĺžená fáza sušenia zaisťujú dobré sušenie aj plastových dielov. Spotreba energie sa ľahko zvýši.

## Umývanie riadu

### Programové údaje

Programové údaje (hodnoty spotreby) nájdete v skrátenej návode. Vzťahujú sa na normálne podmienky a nastavenú hodnotu tvrdosti vody  $H: 04$ . Rôzne ovplyvňujúce faktory ako napr. teplota vody alebo tlak v potrubí môžu viesť k odchýlkam.

### Aqua-Sensor

Aqua-Senzor je optické meracie zariadenie (svetelný senzor), ktorým sa meria zakalenie vody na umývanie.

Aktivácia Aqua-Senzoru prebieha špecificky podľa programu. Ak je Aqua-Senzor aktívny, môže sa „čistá“ voda na umývanie prevziať do nasledujúceho umývania a spotreba vody sa tak zníži o 3 - 6 litrov. Ak je stupeň znečistenia vyšší, voda sa odčerpá a nahradí vodou čistou. V automatických programoch sa navyše teplota a čas chodu prispôsobí stupňu znečistenia.

### Zapnutie umývačky riadu

- Úplne otvorte vodovodný kohútik.
- Otvorte dvierka spotrebiča.
- Zapnite vypínač ZAP./VYP. [1]. Indikátor naposledy zvoleného programu bliká. Tento program zostane zvolený, pokiaľ nestlačíte iné programové tlačidlo [2]. Na číselnom displeji [9] bliká predpokladaný čas programu.
- Stlačte tlačidlo ŠTART [8].
- Zatvorte dvierka spotrebiča. Program sa spustí.

### Program pre TurboSpeed 20 min.

Po prvom stlačení tlačidla ŠTART [8] sa zahájí fáza ohrevu (cca 25 min., v závislosti na východzej situácii) spotrebiča. Po otvorení, naplnení a stlačení tlačidla ŠTART [8] sa po zatvorení dvierok zahájí fáza umývania (20 min.).

## Optický ukazovateľ počas programu

Počas priebehu programu sa na podlahe pod dvierkami spotrebiča zobrazí svetelný bod. Umývačku riadu otvorte až vtedy, keď svetelný bod na podlahe nie je viditeľný. Pri výškovom vstavaní s uzatváracou čelnou stranou nábytku v jednej rovine, nie je svetelný bod viditeľný.

Túto funkciu je možné meniť nasledovne:

- Otvorte dvierka spotrebiča.
- Zapnite vypínač ZAP./VYP. **1**.
- Stlačte programové tlačidlo **A** a držte ho stlačené, zároveň tlačte tlačidlo ŠTART **8** tak dlho, pokiaľ sa nezobrazí  $H:0\dots$
- Uvoľnite obidve tlačidlá. Svetelný indikátor tlačidla **A** bliká a na číselnom displeji **9** svieti hodnota  $H:04$  prednastavená vo výrobnom závode.
- Stlačte programové tlačidlo **A** pokiaľ sa na číselnom displeji **9** nezobrazí  $I:0 I$ . nastavená zo závodu.

### Zmena nastavenia:

- Stlačením tlačidla **C** môžete funkciu vypnúť  $I:00$  alebo zapnúť  $I:0 I$ .
- Stlačte tlačidlo ŠTART **8**. Nastavená hodnota sa uloží.
- Zatvorte dvierka.

## Indikátor zostávajúceho času

Pri voľbe programu sa na číselnom displeji **9** objaví zostávajúci čas programu. Čas trvania programu je ovplyvnený tvrdosťou vody, množstvom riadu a stupňom jeho znečistenia a môže sa (v závislosti na zvolenom programe) meniť.

## Časová predvoľba

Spustenie programu môžete posunúť v hodinových krokoch až o 24 hodín.

- Otvorte dvierka.
- Zapnite vypínač ZAP./VYP. **1**.
- Stlačte tlačidlo **6** + a držte ho stlačené, pokiaľ na displeji časovej predvoľby **9** neblíkajú  $h:0 I$ .
- Stlačte toľkokrát tlačidlo **6** + alebo -, až nastavený čas zodpovedá Vaším požiadavkám.
- Stlačte tlačidlo ŠTART **8**, časová predvoľba je aktivovaná.
- Pokiaľ chcete zrušiť časovú predvoľbu, stlačte toľkokrát tlačidlo **6** + alebo -, až sa na displeji časovej predvoľby **9** objaví  $h:00$ . Až do spustenia programu môžete Vašu voľbu programu ľubovoľne meniť.

## Koniec programu

Program je ukončený, keď sa na číselnom displeji **9** zobrazí hodnota  $0:00$ .

Dodatočne je ukončenie programu oznámené akustickým signálom. Túto funkciu môžete zmeniť nasledovne:

- Otvorte dvierka spotrebiča.
- Zapnite vypínač ZAP./VYP. **1**.
- Stlačte programové tlačidlo **A** a držte ho stlačené, zároveň tlačte tlačidlo ŠTART **8** tak dlho, pokiaľ sa na číselnom displeji nezobrazí  $H:0\dots$
- Uvoľnite obidve tlačidlá. Svetelný indikátor tlačidla **A** bliká a na číselnom displeji **9** svieti hodnota  $H:04$  prednastavená vo výrobnom závode.
- Stlačte toľkokrát programové tlačidlo **A**, až sa na číselnom displeji **9** objaví hodnota  $b:02$  prednastavená vo výrobnom závode.

### Zmena nastavenia:

- Stlačte programové tlačidlo **C**. S každým stlačením tlačidla sa nastavená hodnota zvýši o jeden stupeň; po dosiahnutí hodnoty  $b:03$  sa na displeji opäť objaví  $b:00$  (vyp.).
- Stlačte tlačidlo ŠTART **8**, nastavená hodnota je uložená.
- Zatvorte dvierka spotrebiča.

### Pre program TurboSpeed 20 min. platí:

Program je ukončený, ak nechcete po blikaní svetelného bodu na podlahe pridať žiadny ďalší cyklus umývania a spotrebič vypnite vypínačom ZAP./VYP. **1**.

### Automatické vypnutie po ukončení programu \*

\* podľa modelu

Umývačka riadu sa 1 minútu po ukončení programu vypne a šetrí tak energiu (nastavenie zo závodu).

Nastavenie je voliteľné od *P:00* do *P:02*.

*P:00* Spotrebič sa automaticky nevypne.

*P:01* Spotrebič sa vypne po 1 minúte.

*P:02* Spotrebič sa vypne po 120 minútach.

- Otvorte dvierka.
- Zapnite vypínač ZAP./VYP. **1**.
- Stlačte programové tlačidlo **A** a držte ho stlačené, zároveň tlačte tlačidlo ŠTART **8** tak dlho, pokiaľ sa na číselnom displeji nezobrazí *H:0...*
- Uvoľnite obidve tlačidlá. Svetelný indikátor tlačidla **A** bliká a na číselnom displeji **9** svieti hodnota *H:04* prednastavená vo výrobnom závode.
- Stlačte programové tlačidlo **A** toľkokrát, pokiaľ sa v číselnom ukazovateli **9** nezobrazí nastavená výrobná hodnota *P:01*.

### Zmena nastavenia:

- Stlačte programové tlačidlo **C**. S každým stlačením tlačidla sa nastavená hodnota zvýši o jeden stupeň; po dosiahnutí hodnoty *P:02* sa opäť zobrazí *P:00* (vyp.).
- Stlačte tlačidlo ŠTART **8**. Nastavená hodnota je uložená.
- Zatvorte dvierka spotrebiča.

### Vypnutie umývačky riadu

Krátko po ukončení programu:

- Otvorte dvierka spotrebiča.
- Vypnite vypínač ZAP./VYP. **1**.
- Zatvorte vodovodný kohútik (odpadá pri Aqua-Stopu).
- Po vychladnutí vyberte riad.

### Varovanie

Na vybranie riadu po ukončení programu nechajte dvierka spotrebiča celkom otvorené, nenechávajte ich iba privreté. Prípadná unikajúca vodná para by mohla poškodiť citlivé pracovné dosky. Pri programe TurboSpeed 20 min. vypnite až vtedy, keď už nemá nasledovať žiadny ďalší cyklus umývania.

### Prerušenie programu

- Otvorte dvierka.
- Vypnite hlavný vypínač ZAP./VYP. **1**. Svetelné ukazovatele zhasnú. Program zostane uložený v pamäti spotrebiča. Pokiaľ boli pri teplovodnej prípojke alebo ohriatej umývačke riadu otvorené dvierka spotrebiča, nechajte ich najskôr niekoľko minút privreté a až potom ich zatvorte. V opačnom prípade môže dôjsť k vyrazeniu dvierok vplyvom expanzie (pretlaku) alebo k úniku vody zo spotrebiča.
- Pokiaľ chcete pokračovať v programe, opäť stlačte vypínač ZAP./VYP. **1**.
- Zatvorte dvierka.

### Prerušenie programu (Reset)

- Otvorte dvierka.
- Stlačte tlačidlo ŠTART **8** a držte ho cca 3 sekundy stlačené. Na číselnom displeji **9** sa zobrazí *0:01*.
- Zatvorte dvierka. Priebeh programu trvá cca 1 minútu. Na číselnom displeji **9** sa zobrazí *0:00*.
- Otvorte dvierka.
- Vypnite vypínač ZAP./VYP. **1**.
- Zatvorte dvierka.

### Zmena programu

Po stlačení tlačidla ŠTART **8** už nemôžete zmeniť zvolený program. Zmena programu je možná len jeho prerušením (Reset).

## Intenzívne sušenie

Počas leštenia spotrebič pracuje s vyššou teplotou a tým dosiahne lepší výsledok sušenia. Čas chodu programu sa môže mierne zvýšiť. (Dajte pozor na citlivý riad!)

- Otvorte dvierka.
- Zapnite vypínač ZAP./VYP. **1**.
- Stlačte programové tlačidlo **A** a držte ho stlačené, zároveň tlačte tlačidlo ŠTART **8** tak dlho, až sa na číselnom displeji zobrazí *H:00*...
- Uvoľnite obidve tlačidlá. Svetelný indikátor tlačidla **A** bliká a na číselnom displeji **9** svieti hodnota *H:04* prednastavená vo výrobnom závode.
- Programové tlačidlo **A** stlačte toľkokrát, pokiaľ sa na číselnom ukazovateli **9** nezobrazí nastavená výrobná hodnota *d:00*.

### Zmena nastavenia:

- Stlačením tlačidla **C** môžete zapnúť *d:0* / alebo vypnúť *d:00* intenzívne sušenie.
- Stlačte tlačidlo ŠTART **8**. Nastavená hodnota sa uloží.
- Zatvorte dvierka.

## Údržba a starostlivosť

Pravidelná kontrola a údržba spotrebiča pomáha zabrániť poruchám. Ušetríte si tak čas a predídete mrzutostiam.

### Celkový stav spotrebiča

- Skontrolujte, či sa v priestore na umývanie neusadil tuk alebo vápnik.

Pokiaľ nájdete takto usadeniny, postupujte následovne:

- Napiňte komoru prostriedkom na umývanie. Spustte spotrebič bez riadu v programe s najvyššou teplotou umývania.

Na čistenie spotrebiča používajte iba prostriedky určené pre umývačky riadu.

- Pravidelne utierajte tesnenie dvierok vlhkou utierkou.

Na čistenie Vášho spotrebiča nikdy nepoužívajte parný čistič. Výrobca neručí za následné škody. Pravidelne utierajte čelnú stranu spotrebiča a ovládací panel vlhkou utierkou; postačí voda s trochou prostriedku na umývanie riadu. Nepoužívajte špongie s hrubým povrchom a abrazívne čistiace prostriedky, mohlo by to viesť k poškrabaniu povrchu.

Spotrebiče z nerezovej ocele: Nepoužívajte penové utierky, popr. ich pred prvým použitím niekoľkokrát poriadne vyperte, aby ste predišli korózii.

### Varovanie

Nikdy nepoužívajte čistiace prostriedky pre domácnosť obsahujúce chlór! Ohrozenie zdravia!

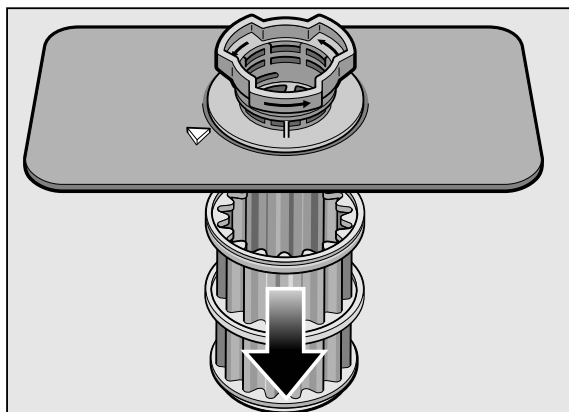
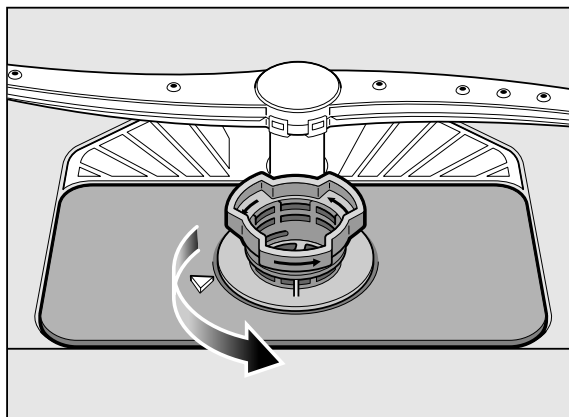
### Špeciálna soľ a leštidlo

- Skontrolujte ukazovatele doplnenia **4** a **5**. Pokiaľ je to potrebné, doplňte soľ a/alebo leštidlo.

## Sitká

Sitká **26** chráni čerpadlo pred hrubšími nečistotami vo vode na umývanie. Tieto nečistoty môžu spôsobiť upchanie sitiek. Systém sitiek sa skladá z hrubého sitka, plochého, jemného sitka a mikrositka.

- Po každom umytí skontrolujte sitká, a pokiaľ je to potrebné, odstráňte zachytené nečistoty.
- Vyskrutkujte sitkový valec (viď obrázok) a vyberte systém sitiek.

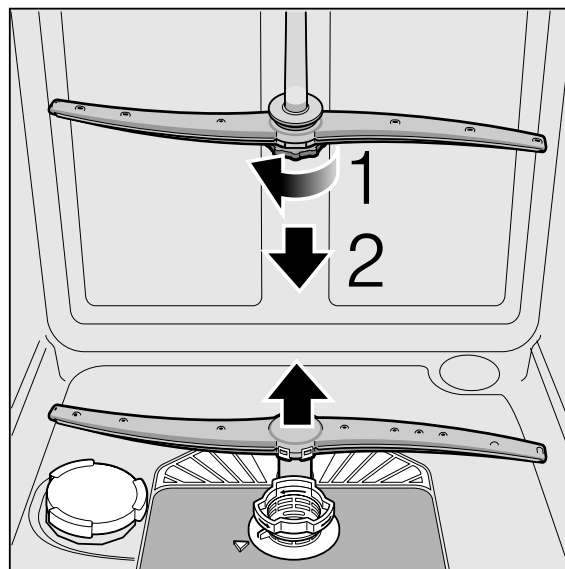


- Odstráňte prípadné zvyšky a prepláchnite sitká pod tečúcou vodou.
- Systém sitiek nasadte v obrátenom poradí a dbajte na to, aby sa šípky po zatvorení nachádzali proti sebe.

## Ostrekovacie ramená

Vodný kameň a nečistoty obsiahnuté vo vode na umývanie môžu upchať trysky a zablokovat' uloženie ostrekovacích ramien **22** a **24**.

- Skontrolujte, či nedošlo k upchaniu trysiek ostrekovacích ramien zvyškami jedla.
- Pokiaľ je to tak, vyskrutkujte horné ostrekovacie rameno **22**.
- Vytiahnite dolné ostrekovacie rameno **24** smerom hore.



- Opláchnite ostrekovacie ramená pod tečúcou vodou.
- Ostrekovacie ramená opäť nasadte, popr. pevne zaskrutkujte.



## Odstránenie porúch vlastnými silami

Zo skúsenosti vieme, že väčšinu malých porúch, ktoré sa pri používaní umývačky riadu objavia, ste schopný odstrániť sami, bez toho aby ste museli volať zákaznícky servis. To umožní rýchle uvedenie spotrebiča do prevádzky. Nasledujúci prehľad Vám pomôže nájsť možné príčiny vyskytujúcich sa porúch a poradí Vám, ako tieto poruchy odstrániť.

### Upozornenie

Pokiaľ by sa spotrebič počas umývania riadu z neznámych dôvodov zastavil alebo sa nespustil, vykonajte najskôr funkciu „Prerušenie programu (Reset)“. (Vid' kapitola Umývanie riadu)

### ⚠ Varovanie

Pokiaľ sa na číselnom displeji **9** objaví chybový kód (E:01 až E:30), musíte najskôr odpojiť spotrebič z elektrickej siete a zatvoriť vodovodný kohútik.

Určité poruchy (vid' nasledujúci popis porúch) môžete odstrániť sami, pri iných poruchách prosím kontaktujte zákaznícky servis a uveďte chybový kód E:xx.

### ⚠ Varovanie

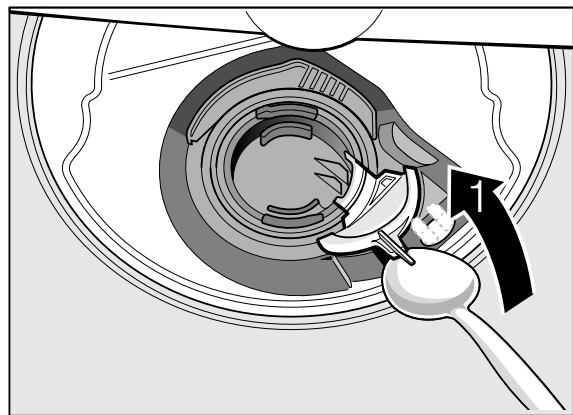
Myslite na to: Opravy môže vykonávať iba odborník. Pokiaľ je potrebná výmena niektorej súčiastky, dbajte na to, aby boli použité iba originálne náhradné diely. Neodbornými opravami alebo použitím náhradných dielov od iného výrobcu môžu pre užívateľa vzniknúť značné škody a nebezpečenstvo.

## Čerpadlo odpadovej vody

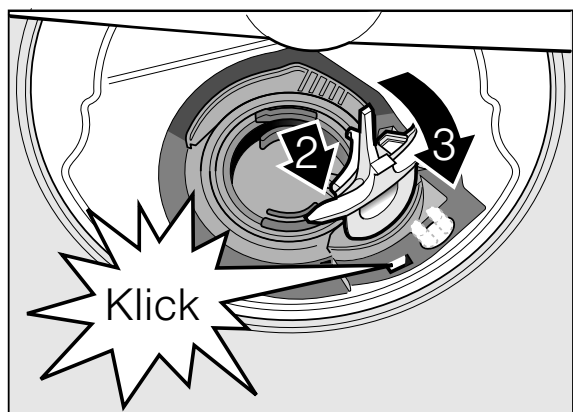
Veľké zvyšky jedla z vody na umývanie, ktoré neboli zachytené sitkami, môžu zablokovat' čerpadlo odpadovej vody. Voda na umývanie potom nebude odčerpaná a zostane stáť nad sitkom.

V tomto prípade:

- Najskôr odpojte spotrebič z elektrickej siete.
- Vymontujte sitká **26**.
- Odčerpajte vodu, pokiaľ je to potrebné, zoberte si na pomoc špongiu.
- Pomocou lyžice nadvihnite kryt čerpadla, až cvakne, potom ho uchopte za okraj a vytiahnite najskôr hore až nadoraz a potom smerom dopredu.



- Skontrolujte, či sa vo vnútornom priestore nenachádzajú cudzie telesá, a prípadne ich odstráňte.
- Nasadte kryt do pôvodnej pozície a zatlačte ho smerom dolu, až zacvakne.



- Nasadte sitká.

### ... pri zapnutí

#### Spotrebič sa neuvedie do prevádzky.

- Poistka v poistkovej skrini je chybná.
- Nezasunuli ste sieťovú zástrčku.
- Dvierka spotrebiča nie sú správne zatvorené.

### ... pri nastavení

#### Zmena nastavení nefunguje, program sa nespustí.

- Stlačili ste chybné programové tlačidlo. Prerušite program (viď kapitola „Prerušenie programu (Reset)“) a začnite od začiatku.
- Nepočkali ste na koniec programu.

### ... na spotrebiči

#### Dolné ostrekovacie rameno sa ťažko otáča.

- Ostrekovacie rameno je zablokované.

#### Dvierka spotrebiča sa ťažko otvárajú. \*

- Detská poistka je aktivovaná. Návod na jej deaktiváciu nájdete vzadu na obale.  
\* podľa modelu

#### Dvierka spotrebiča sa nedajú zatvoriť.

- Zámka dvierok preskočila. Aby ste ju vrátili do pôvodnej polohy, zatvorte dvierka zvýšenou silou.

#### Veko komory pre prostriedok na umývanie sa nedá zatvoriť.

- Komora prostriedku na umývanie je preplnená alebo sa jej mechanizmus zablokoval zlepenými zvyškami prostriedku na umývanie.

#### Zvyšky prostriedku na umývanie v komore pre prostriedok na umývanie.

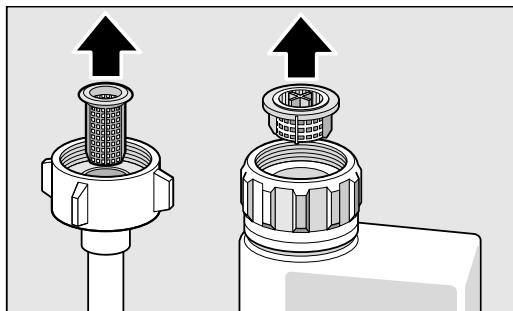
- Komora bola pri plnení vlhká.

#### Indikátor „Kontrola prívodu vody“ [3] svieti.

- Vodovodný kohútik je zatvorený.
- Prítok vody je prerušený.
- Prítoková hadica je prelomená.

#### - Sitko v prítoku vody je upchané.

- Vypnite spotrebič a vytiahnite sieťovú zástrčku.
- Zatvorte vodovodný kohútik.
- Vyčistite sitko v prítoku vody.



- Obnovte dodávku elektrického prúdu.
- Otvorte vodovodný kohútik.
- Zapnite spotrebič.

#### - Po ukončení programu zostane v spotrebiči stáť voda.

- (E:24) Hadica odpadovej vody je upchaná alebo prelomená. Sitká sú upchané.
- (E:25) Čerpadlo odpadovej vody je zablokované, kryt čerpadla odpadovej vody nie je správne nasadené (viď Údržba a starostlivosť).
- Sitká sú upchané.
- Program ešte nie je dokončený. Počkajte na ukončenie programu (na číselnom displeji sa zobrazí 0:00) alebo vykonajte funkciu „Reset“.

#### Chybový kód E:22.

- Sitká [26] sú znečistené alebo upchané.

#### Ukazovateľ doplnenia soli [4] a/alebo leštidla [5] nesvieti.

- Ukazovatele sú vypnuté.
- V zásobníku sa nachádza dostatočné množstvo soli/leštidla.

#### Indikátor doplnenia soli [4] svieti.

- Chýba soľ.  
Doplňte špeciálnu soľ.
- Senzor nie je schopný rozpoznať soľné tablety. Použite inú špeciálnu soľ.



## **V číselnom displeji 9 sa objaví**

**L alebo H.**

- Žiadna porucha!  
Vid' TurboSpeed 20 min. v kapitole „Prehľad programov“.

## **... pri umývaní**

### **Tvorí sa veľa peny.**

- V zásobníku leštidla je prostriedok na ručné umývanie. Rozliate leštidlo môže pri ďalšom umývaní viesť k nadmernej tvorbe peny, preto ho odstráňte pomocou utierky.

### **V priebehu umývania sa spotrebič zastaví.**

- Došlo k prerušeniu dodávky elektrického prúdu.
- Došlo k prerušeniu prítoku vody.

### **Tikot plniacich ventilov.**

- Je spôsobený položením vodovodného potrubia a nemá vplyv na činnosť umývačky riadu. Jeho odstránenie nie je možné.

### **Tikot alebo klepanie počas umývania.**

- Ostrekovacie rameno naráža na riad.
- Riad nie je správne uložený.

## **... na riade**

### **Zvyšky jedla na riade.**

- Riad je uložený tesne pri sebe.  
Kôš na riad je preplnený.
- Použili ste málo prostriedku na umývanie.
- Zvolili ste slabý program na umývanie.
- Ostrekovacie rameno narazilo na prekážku.
- Ostrekovacie trysky sú upchané.
- Sítká sú upchané.
- Sítká sú nesprávne nasadené.
- Čerpadlo odpadovej vody je zablokované.
- Strany horného koša na riad sa nenachádzajú v rovnakej výške.

## **Zvyšky čaju alebo rúžu nie sú celkom odstránené.**

- Prostriedok na umývanie má slabý bieliaci účinok.
- Zvolili ste nízku teplotu umývania.
- Doplnili ste málo prostriedku na umývanie, popr. ste použili nevhodný prostriedok na umývanie.

## **Na riade zostávajú biele škvrny, poháre zostávajú mliečne.**

Pri použití bezfosfátových prostriedkov na umývanie môže pri tvrdej potrubnej vode dochádzať k tvorbe bielych usadenín na riade a príslušenstve spotrebiča.

- Doplnili ste málo prostriedku na umývanie, popr. ste zvolili nevhodný prostriedok na umývanie.
- Zvolili ste slabý program.
- Nedoplnili ste leštidlo, popr. ste ho doplnili málo.
- Nedoplnili ste špeciálnu soľ, popr. ste jej doplnili málo.
- Zariadenie na zmäkčovanie vody ste nastavili na chybnú hodnotu.
- Uzáver zásobníka soli nie je pevne zaskrutkovaný.

Obráťte sa na výrobcu prostriedku na umývanie, pokiaľ:

- je riad po ukončení programu veľmi mokry.
- dochádza k vzniku vápenatých povlakov.

## **Poháre sú matné a zmenili farbu, povlaky sa nedajú zotrieť.**

- Použili ste nevhodný prostriedok na umývanie.
- Poháre nie sú vhodné na umývanie v umývačke riadu.

## **Na pohároch a príboroch zostávajú šmuhy, poháre dostávajú kovový vzhľad.**

- Množstvo pridávaného leštidla je nastavené na vysokú hodnotu.

## **Zafarbenie umelohmotných dielov.**

- Doplnili ste málo prostriedku na umývanie, popr. ste použili nevhodný prostriedok na umývanie.
- Zvolili ste slabý program.

### Stopy hrdze na príboroch.

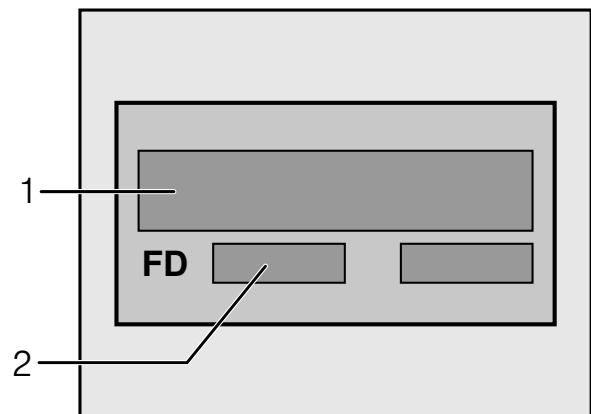
- Príbory nie sú dostatočne odolné proti korózii.
- Obsah soli vo vode na umývanie je vysoký. Skrutkovací uzáver zásobníka soli nie je pevne uzatvorený alebo ste rozsypali veľa soli pri jej dopĺňaní.

### Riad nie je suchý.

- Otvorili ste dvierka spotrebiča a vyprázdnili ste riad veľmi skoro.
- Zvolili ste program bez sušenia.
- Nastavili ste množstvo pridávaného leštidla na malú hodnotu.
- Aktivujte intenzívne sušenie.
- Použitie kombinovaných prostriedkov na umývanie má za následok zlé výsledky sušenia. Použite leštadlo (nastavenie vid' kapitola Leštadlo).

## Zákaznícky servis

Pokiaľ sa Vám nepodarí odstrániť poruchu, obráťte sa prosím na Váš zákaznícky servis. Kontakt na najbližšie servisné stredisko nájdete na zadnej strane tohto návodu na obsluhu alebo v priloženom zozname servisných stredísk. Pri telefonáte prosím uveďte číslo spotrebiča (E = 1) a dátum výroby (FD = 2). Obidve čísla nájdete na výrobnom štítku **31** na dvierkach spotrebiča.



**Spoľahnite sa na kompetencie výrobcu.** Obráťte sa na nás. Zaisťte tak, že oprava bude vykonaná školeným servisným technikom, ktorý je vybavený originálnymi náhradnými dielmi pre Váš domáci spotrebič.

## Inštalácia

Na prevádzku musí byť umývačka riadu odborne pripojená. Údaje pre prítok a odtok a hodnoty elektrického pripojenia musia zodpovedať požadovaným kritériám, ako sú stanovené v nasledujúcich odstavcoch, popr. v návode na montáž.

Pri montáži dodržiavajte poradie pracovných krokov:

- Kontrola pri dodaní;
- Inštalácia;
- Prípojka odpadovej vody;
- Prípojka čerstvej vody;
- Pripojenie k elektrickej sieti.

### Bezpečnostné pokyny

- Pri inštalácii a pripojení spotrebiča k elektrickej sieti sa riadte priloženým návodom na inštaláciu a montáž.
- Pri inštalácii musí byť umývačka riadu odpojená z elektrickej siete.
- Uistite sa, že systém uzemnenia elektrickej domovej inštalácie je nainštalovaný podľa predpisov.
- Podmienky pripojenia k elektrickej sieti sa musí zhodovať s údajmi uvedenými na výrobnom štítku **31** umývačky riadu.
- Pokiaľ dôjde k poškodeniu sieťového prípojného vedenia tohto spotrebiča, musí byť nahradené zvláštnym prípojným vedením.  
Aby sa zabránilo rôznym poraneniam, mal by výmenu vykonať iba technik zo zákaznickeho servisu.
- V prípade vstavania do vysokej skrine musí byť spotrebič pripevnený v súlade s platnými predpismi.
- Vstavané a integrované spotrebiče inštalujte len pod spojené pracovné dosky, ktoré sú zoskrutkované so susednými skrinkami, aby bola zaistená stabilita.

- Neinštalujte spotrebič v blízkosti tepelného zdroja (ohrievacie telesá, zásobníky tepla, rúry alebo iné spotrebiče, ktoré produkujú teplo) alebo pod varný panel.
- Po inštalácii spotrebiča musí byť sieťová zástrčka voľne prístupná.
- Pri niektorých modeloch:  
Umelohmotné púzdro na prípojke vody obsahuje elektrický ventil, v prírodnej hadici sa nachádzajú prípojné vodiče. Túto hadicu nikdy neodrezávajte, umelohmotné púzdro neponárajte do vody.



### Varovanie

Pokiaľ spotrebič nie je umiestnený vo výklenku a tým je niektorá jeho bočná strana prístupná, musí byť z bezpečnostných dôvodov zakrytá oblasť závesu dverí (nebezpečenstvo poranenia). Kryt obdržíte ako zvláštne príslušenstvo v zákaznickom servise alebo v špecializovanom obchode.

### Dodanie

Vaša umývačka riadu bola vo výrobnom závode dôkladne preskúšaná, aby bola zaručená jej bezchybná činnosť. Pri tom vo vnútornom priestore zostali malé škvrny od vody, ktoré zmiznú po prvom procese umývania.

## Technické údaje

### Hmotnosť:

max. 60 kg

### Napätie:

220 - 240 V, 50 alebo 60 Hz

### Prípojná hodnota:

2,0 - 2,4 kW

### Istenie:

10/16 A

### Tlak vody:

Minimálne 0,05 MPa (0,5 bar), maximálne 1 MPa (10 bar). Pri vyššom tlaku vody musíte namontovať redukčný tlakový ventil.

### Prítokové množstvo:

Minimálne 10 litrov/minútu.

### Teplota vody:

Studená voda; pri teplej vody max. teplota 60 °C.

## Postavenie

Potrebné rozmery pre vstavenie nájdete v návode na montáž. Spotrebič postavte pomocou výškovo nastaviteľných nožičiek do vodorovnej polohy. Pri tom dbajte na stabilitu spotrebiča.

- Vstavané a integrované umývačky, ktoré sú dodatočne postavené ako stacionárne spotrebiče, musia byť zaistené proti prevráteniu, napr. priskrutkovaním na stenu alebo vstavaním pod priebežnú pracovnú dosku, ktorá je zoskrutkovaná so susednými skrinkami.
- Spotrebič je možné zabudovať do kuchynskej linky bez ďalších drevených alebo umelohmotných medzistien. Ak nie je po vstavaní sieťová zástrčka voľne prístupná, musí byť pre splnenie príslušných bezpečnostných predpisov k dispozícii na strane inštalácie deliace zariadenie pre všetky póly s rozstupom kontaktov aspoň 3 mm.

## Prípojka odpadovej vody

- Potrebné pracovné kroky nájdete v návode na montáž, prípadne namontujte sifón s odtokovým hrdlom.
- Hadicu odpadovej vody pripojte pomocou priložených súčiastok k odtokovému hrdlu sifónu.  
Dbajte na to, aby hadica odpadovej vody nebola prelomená, stlačená alebo zapletená. Uistite sa, že uzatváracie veko nebráni odtokaniu odpadovej vody!

## Prípojka čerstvej vody

- Prípojku čerstvej vody pripojte podľa návodu na montáž pomocou priložených súčiastok k vodovodnému kohútiku.  
Dbajte na to, aby prípojka čerstvej vody nebola prelomená, stlačená alebo zapletená.
- Pri výmene spotrebiča musí byť vždy použitá nová prívodná hadica vody.

### Tlak vody:

Aspoň 0,05 MPa (0,5 bar), maximálne 1 MPa (10 bar). Pri vyššom tlaku vody musíte namontovať redukčný tlakový ventil.

### Prítokové množstvo:

Minimálne 10 litrov/minútu.

### Teplota vody:

Studená voda; pri teplej vode je max. povolená teplota 60 °C.

## Prípojka teplej vody \*

\* podľa modelu

Umývačku riadu môžete pripojiť k studenej alebo teplej vode do max. 60 °C. Pripojenie k teplej vode odporúčame vtedy, pokiaľ je odber teplej vody energeticky výhodný a je k dispozícii vhodná inštalácia, napr. solárne zariadenie s cirkulačným vedením. Tým ušetríte energiu a čas.

Pomocou nastavenia Teplá voda *R:0* / môžete Váš spotrebič prispôbiť na prevádzku s teplou vodou.

Odporúčame pri tom teplotu vody (teplota vtekajúcej vody) od minimálne 40 °C do maximálne 60 °C.

Pripojenie k teplej vode neodporúčame, pokiaľ vodu odoberáte z elektrického bojleru.


### Nastavenie teplej vody:

- Otvorte dvierka.
- Zapnite vypínač ZAP./VYP. **1**.
- Stlačte programové tlačidlo **A** a držte ho stlačené, zároveň tlačte tlačidlo ŠTART **8** tak dlho, pokiaľ sa na číselnom displeji nezobrazí *H:0*...
- Uvoľnite obidve tlačidlá. Svetelný indikátor tlačidla **A** bliká a na číselnom displeji **9** svieti hodnota *H:04* prednastavená vo výrobnom závode.
- Stlačte toľkokrát programové tlačidlo **A**, až sa na číselnom displeji **9** objaví hodnota *R:00* prednastavená vo výrobnom závode.

### Zmena nastavenia:

- Stlačením tlačidla **C** môžete vypnúť *R:00* alebo zapnúť *R:0* / nastavenie teplej vody.
- Stlačte tlačidlo ŠTART **8**. Nastavená hodnota je uložená.
- Zatvorte dvierka.

## Pripojenie k elektrickej sieti

- Spotrebič môžete pripojiť len na striedavé napätie v rozmedzí od 220 do 240 V a 50 Hz alebo 60 Hz cez predpisovo nainštalovanú zásuvku s ochranným vodičom. Potrebné istenie vid' výrobný štítok **31**.
- Zásuvka musí byť umiestnená v blízkosti spotrebiča a musí byť aj po montáži voľne prístupná.
- Zmeny na pripojení môže vykonať iba odborník.
- Predĺženie pripojovacieho káblu môže vykonať iba odborník zo zákazníckeho servisu.
- Pri použití ochranného spínača chybného prúdu môžete použiť len typ so značkou . Iba tento typ ochranného spínača zaručuje splnenie predpisov platných v súčasnej dobe.
- Spotrebič je vybavený bezpečnostným systémom proti úniku vody. Dbajte na to, že tento systém funguje **iba** vtedy, pokiaľ je spotrebič pripojený k elektrickej sieti.

## Demontáž

Dodržiavajte aj tu poradie pracovných krokov.

- Odpojte spotrebič z elektrickej siete.
- Zatvorte prívod vody.
- Odskrutkujte prípojku odpadovej a čerstvej vody.
- Vyskrutkujte upevňovacie skrutky pod pracovnou doskou.
- Demontujte soklovú dosku, ak je k dispozícii.
- Spotrebič vytiahnite, pri tom opatrne vyťahujte hadicu.

## Preprava

Umývačku riadu vypustíte a zaistíte voľné časti.

### Spotrebič vypustíte podľa nasledujúcich krokov:

- Otvorte vodovodný kohútik.
- Otvorte dvierka.
- Zapnite vypínač ZAP./VYP. **1**.  
Svetelné indikátory naposledy zvoleného programu sa rozsvietia.
- Zvoľte program s najvyššou teplotou.  
Na číselnom displeji **9** sa objaví predpokladaný čas trvania programu.
- Stlačte tlačidlo ŠTART **8**.
- Zatvorte dvierka.  
Program sa spustí.
- Po cca 4 minútach otvorte dvierka.
- Stlačte tlačidlo ŠTART **8** a držte ho stlačené tak dlho, pokiaľ sa na číselnom displeji nezobrazí **0:0**.
- Zatvorte dvierka.
- Po cca 1 minúte otvorte dvierka.  
Na číselnom displeji sa zobrazí **0:00**.
- Vypnite spotrebič **1** a zatvorte vodovodný kohútik.

Spotrebič prepravujte iba vo zvislej polohe. V opačnom prípade sa zvyšková voda môže dostať do riadenia umývačky riadu a viesť k chybnému priebehu programu.

## Zabezpečenie proti zamrznutiu

Pokiaľ sa spotrebič nachádza v miestnosti ohrozenej mrazom (napr. rekreačná chata), musí byť celkom vypustený (viď Preprava).

- Uzatvorte vodovodný kohútik, odskrutkujte prírodnú hadicu a nechajte vodu vytečť.

## Likvidácia

Obal nových spotrebičov aj staré spotrebiče obsahujú cenné suroviny a recyklovateľné materiály.

Zlikvidujte prosím jednotlivé časti oddelene podľa druhov.

O aktuálnych možnostiach likvidácie sa prosím informujte u Vášho odborného predajcu alebo vo Vašej obecnej či mestskej správe.

### Obal

Všetky umelohmotné diely spotrebiča sú označené medzinárodne stanovenými symbolmi (napr. >PS< polystyrén).

To umožňuje pri likvidácii spotrebiča ich rozdelenie podľa čistých druhov umelohmotných odpadov.

Dodržiavajte prosím bezpečnostné pokyny v kapitole „Pri dodaní“.

### Staré spotrebiče

Dodržiavajte prosím bezpečnostné pokyny v kapitole „Pri likvidácii“.

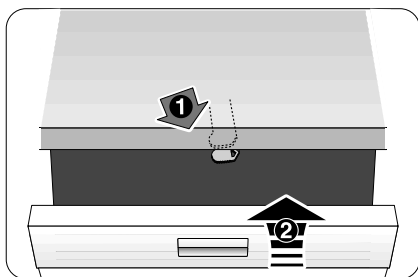


Tento spotrebič je označený v súlade s európskou smernicou 2002/96/EC týkajúcou sa použitých elektrických a elektronických spotrebičov (waste electrical and electronic equipment – WEEE). Táto smernica upravuje spätný odber a recykláciu starých spotrebičov v rámci EÚ.

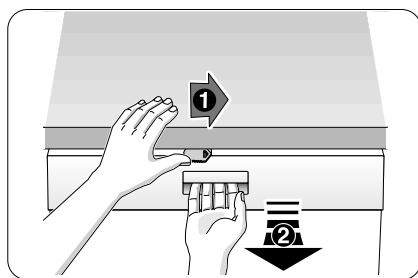
Zmeny vyhradené.



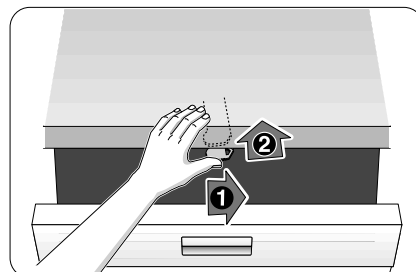
## Detská poistka (Zablokovanie dverok)



40



41



42

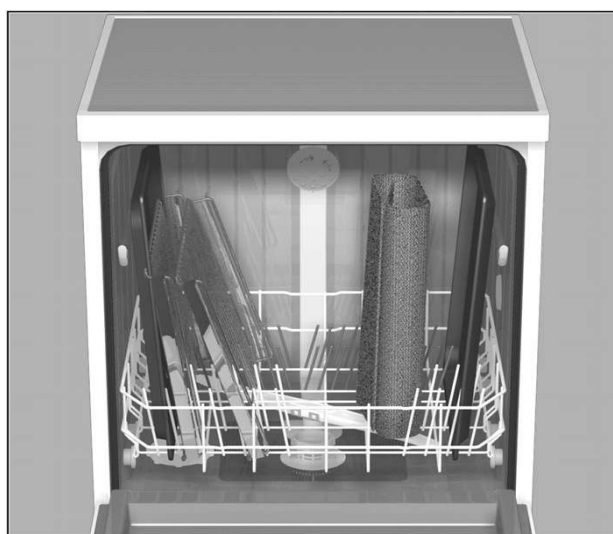
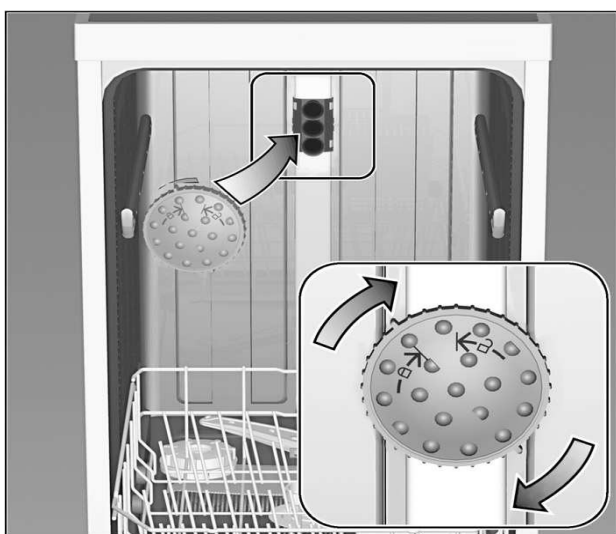
40 Aktivujte detskú poistku.

41 Otvorte dverka spotrebiča s aktivovanou detskou poistkou.

42 Deaktivujte detskú poistku.

Pokiaľ opúšťate spotrebič, vždy kompletne zatvorte jeho dverka. Len tak môžete ochrániť Vaše deti pred možným nebezpečenstvom.

## Ostrekovacia hlava na plechy na pečenie \*



Pomocou tejto ostrekovacej hlavy môžete umyť veľké plechy alebo mriežky s priemerom väčším ako 30 cm (taniere pre labužníkov, taniere na cestoviny, servírovacie taniere). Na tento účel vyberte horný koš a nasadte ostrekovaciu hlavu tak, ako je vyobrazené na nákrese.

Aby ostrekovací lúč mohol zasiahnuť všetky časti, usporiadajte plechy podľa obrázku (max. 4 plechy na pečenie a 2 mriežky).

Používajte umývačku riadu vždy s horným košom alebo ostrekovacou hlavou na plechy na pečenie!

\* nie je súčasťou výbavy, je možné doobjednať ako zvláštne príslušenstvo



## **Záruka AQUA-STOP**

(odpadá pri spotrebičoch bez systému Aqua-Stop)

Naviac k nárokom na záruku voči predávajúcemu vyplývajúcim z kúpnej zmluvy a navyiac k našej záruke na spotrebič poskytujeme náhradu za nasledujúcich podmienok:

1. Pokiaľ dôjde vplyvom chyby nášho systému Aqua-Stop ku škode spôsobenej vodou, uhradíme škody súkromným užívateľom. Aby bola dosiahnutá bezpečnosť proti úniku vody, musí byť spotrebič pripojený k elektrickej sieti.
2. Tato záruka platí po celý čas životnosti spotrebiča.
3. Predpokladom nároku na záruku je odborné nainštalovanie a pripojenie spotrebiča so systémom Aqua-Stop podľa nášho návodu. Toto zahŕňa tiež odborne namontované predĺženie systému Aqua-Stop (originálne príslušenstvo. Naša záruka sa nevzťahuje na chybné prívodné potrubie alebo chybné armatúry až k prípojke systému Aqua-Stop na vodovodnom kohútiku.
4. Na spotrebiče so systémom Aqua-Stop nie je v zásade potrebné dohliadať počas prevádzky, popr. ich potom zaistiť uzatvorením vodovodného kohútika. Iba v prípade dlhšej neprítomnosti vo Vašom byte, napr. pri niekoľkotýždennej dovolenke, Vám odporúčame uzatvoriť vodovodný kohútik.

Kontaktné údaje nájdete v priloženom zozname servisných stredísk.

Obchodná značka BSH:



<b>Značka</b>	<b>BOSCH</b>
Predajné označenie	<b>SMV 68TX06E</b>
Počet štandardných sád riadu	13
Trieda energetickej účinnosti (A+++.. najnižšia spotreba až D ...najvyššia spotreba)	A++
Spotreba energie <sup>1)</sup> v kWh	262
Spotreba energie štandardného umývacieho cyklu v kWh	0,92
Spotreba energie vo vypnutom stave a v pohotovostnom stave vo W	0,1 / 0,1
Spotreba vody <sup>2)</sup> v l	1 820
Trieda účinnosti sušenia (A....najvyššia účinnosť až G najnižšia účinnosť)	A
Štandardný program <sup>3)</sup>	Eco 50°C
Doba trvania štandardného programu v min	180
Hlučnosť <sup>4)</sup> v dB (A) re 1 pW	44
Vstavaný spotrebič, určený na montáž	áno

- 1) Spotreba energie v kWh za rok na základe 280 štandardných umývacích cyklov, pri ktorých sa napúšťa studená voda, a na spotrebe v režimoch s nízkou spotrebou energie. Skutočná spotreba energie bude závisieť od toho, ako sa spotrebič používa.
- 2) Spotreba vody v litroch za rok na základe 280 štandardných umývacích cyklov. Skutočná spotreba vody bude závisieť od toho, ako sa spotrebič používa.
- 3) „Štandardný program“ je štandardný umývací cyklus, na ktorý sa vzťahujú informácie uvedené na štítku a v informačnom liste. Tento program je vhodný pre umývanie bežne znečisteného stolného riadu a ide o najúčinnnejší program z hľadiska kombinovanej spotreby vody a energie.
- 4) Hlučnosť podľa Európskej normy EN 60704-3. Deklarovaná hodnota emisie hluku tohto spotrebiča je 48 dB (A), čo predstavuje hladinu A akustického výkonu vzhľadom na referenčný akustický výkon 1pW.

Prípadné technické zmeny, tlačové chyby a odlišnosti vo vyobrazení sú vyhradené bez upozornení. Aktuálny návod nájdete na webových stránkach [www.bosch-home.com/sk](http://www.bosch-home.com/sk)

((

## Uistenie dovozcu o vydaní prehlásenia o zhode

Vážený zákazník,

Podľa § 13, odst.5 zákona č. 22/97 Zb. Vás uistujeme, že na všetky výrobky distribuované spoločnosťou BSH domáci spotrebiče s. r. o. našim obchodným partnerom, bolo vydané prehlásenie o zhode v zmysle zákona č. 22/97 Zb a príslušných nariadení vlády.

Toto uistenie dovozcu o vydaní prehlásenia o zhode sa vzťahuje na všetky výrobky vrátane plynových spotrebičov, ktoré sú obsiahnuté v aktuálnom cenníku firmy BSH domáci spotrebiče s. r. o.

Odporúča sa, aby výrobky montoval a uviedol do prevádzky autorizovaný servis, ktorý poskytuje záruku odbornej montáže, predvedenie a preskúšanie výrobku. Montáž a inštalácia spotrebiča, musí byť vykonaná v súlade s vyhláškou ÚBP SR č.508/2009 Z. z. súvisiacich predpisov a noriem v platnom znení. Pred montážou výrobku je nutné, aby boli splnené všetky podmienky pre pripojenie na inžinierske siete podľa platných noriem a podľa návodu na použitie.

### Záručné podmienky

- na výrobok sa poskytuje záručná doba 24 mesiacov odo dňa zakúpenia výrobku kupujúcim
- pri reklamacii je podmienkou predložiť platný daňový doklad o kúpe výrobku (napr. pokladničný blok, faktúru a pod.)
- ak je výrobok používaný k inému než výrobcom stanovenému účelu, alebo je výrobok používaný v rámci predmetu obchodnej činnosti, poskytuje sa záručná doba 6 mesiacov odo dňa zakúpenia, nakoľko spotrebiče sú určené výhradne pre použitie v domácnosti
- za vadu výrobku sa nepovažuje jeho nadmerné opotrebovanie a z toho vyplývajúce absencie niektorých pôvodných vlastností, ktoré boli spôsobené napr. zanedbaním bežnej údržby, čistenia, nadmerným používaním výrobku
- záručná doba neplynie po dobu, po ktorú kupujúci nemôže užívať tovar pre jeho vady, za ktoré zodpovedá predávajúci
- ak nebude zistená žiadna závada, na ktorú sa vzťahuje bezplatná záručná oprava alebo bude zistená závada nezavinená výrobcom, hradí náklady spojené s vyslaním servisného technika osoba, ktorá uplatnila nárok na túto opravu
- záručné opravy vykonávajú autorizované servisné strediská podľa zoznamu uvedeného v tomto záručnom liste

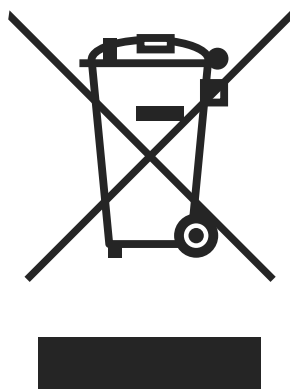
### **Právo na bezplatnú opravu výrobku na náklady BSH domáci spotrebiče, s.r.o. organizačná zložka Bratislava zaniká, ak:**

- je nečitateľný výrobný štítok, alebo na výrobku chýba
- údaje na záručnom liste, prípadne na doklade o predaji sa líšia od údajov uvedených na výrobnom štítku spotrebiča
- výrobok bol namontovaný v rozpore s návodom na montáž, prípadne nebol dodržaný súlad s platnými STN, alebo s návodom na obsluhu
- výrobok bol neodborne namontovaný, alebo nebol uvedený do prevádzky organizáciou oprávnenou v zmysle vyhlášky ÚBP SR č.718/2002 Z. z., platí pre plynové spotrebiče a spotrebiče s elektrickým napájaním 400 V, ako i na spotrebiče dodávané bez elektrického kábla, prípadne bez elektrickej koncovky
- bola vykonaná konštrukčná zmena alebo zásah do výrobku neoprávnenou osobou
- závada na výrobku vznikla použitím neoriginálnych náhradných dielov, alebo príslušenstva
- sa jedná o poškodenie: mechanické, nadmernou záťažou, v dôsledku vodného kameňa, neodborného zapojenia, živelnou pohromou, vonkajšími vplyvmi a pod.



## Rozšírená záruka nad rámec zákona

Pri spotrebičoch (práčky, umývačky riadu) sériovo vybavených systémom „**AquaStop**“, je výrobcom poskytnutá záruka na škody vzniknuté nesprávnou funkciou tohto systému a to po celú dobu životnosti spotrebiča (toto sa nevzťahuje na vlastný aqua-stop). Ak vzniknú škody vodou spôsobené chybou systému „**Aqua Stop**“, poskytneme náhradu týchto škôd.



Symbol uvedený na výrobku alebo jeho obale upozorňuje na to, že výrobok po skončení jeho životnosti nepatrí k bežnému domácemu odpadu, ale ho treba odovzdať do špeciálnej zberne odpadu na recyklovanie elektrických alebo elektronických spotrebičov.

Vašou podporou správnej likvidácie pomáhate získať opäť cenné suroviny a chrániť tak životné prostredie. Ďalšie informácie o recyklovaní tohto výrobku získate na miestnom úrade, v zberni odpadu alebo v združení Envidom, ktoré zabezpečuje zber, prepravu, spracovanie, recykláciu a ekologické zneškodňovanie elektroodpadu v zmysle zákona.

## Prehlásenie o hygienickej nezávadnosti výrobkov

Všetky výrobky distribuované spoločnosťou BSH domáci spotrebiče s.r.o. a prichádzajúce do styku s potravinami spĺňajú požiadavky o hygienickej nezávadnosti podľa zákona č. 258/2000 Zb., vyhlášky 38/2001 Zb. Toto prehlásenie sa vzťahuje na všetky výrobky prichádzajúce do styku s potravinami uvedené v aktuálnom cenníku firmy BSH domáci spotrebiče s.r.o.

„Spotrebič nie je určený pre použitie osobami (vrátane detí) so zníženými fyzickými, zmyslovými alebo mentálnymi schopnosťami, alebo s nedostatkom skúseností a vedomostí, ak im osoba zodpovedná za ich bezpečnosť neposkytne dohľad a alebo ich nepoučila o používaní spotrebiča.“

## ZOZNAM SERVISNÝCH STREDISK

PŠČ	Mesto	Adresa prevádzky	Servisné stredisko	Web	E-mail	Telefón 1	Telefón 2
085 01	Bardejov	Partizánska 14	Peter Špik		peter.spik@slovanet.sk	054/4746227	0905400019
811 07	Bratislava	Kazanská 56	Martin Ščasný servis domácich spotrebičov		gaggenau@orangemail.sk	0918 996 988	
841 02	Bratislava	Tihová 38	TECHNO SERVIS BRATISLAVA s r. o.	www.technoservis.sk	technoservis@nextra.sk	02/64463643	0907778406
900 44	Tomášov	1 Mája 19	Viva elektroservis, s. r.o.	www.vivaservis.sk	servis@vivaservis.sk	02/45958855	0905722111
945 01	Komárno	Mesačná 20	LASER Komárno spol. s r.o.	www.laser-kn.sk	servis@laser-kn.sk	035/7702688	0915222454
040 01	Košice	Komenského 14	Ing. Ľubor Kolesár Kubis		kubisservis@mail.t-com.sk	055/6221477	0905894769
071 01	Michalovce	Ul. Obrancov mieru 9	ELEKTROSERVIS VALTIM		valliska.lubornir@stonline.sk	056/6423290	0903855309
949 01	Nitra	Spojovacia 7	EXPRES servis Anna Elmanová		expresservis@naex.sk	037/6524597	0903524108
920 01	Piešťany	Žilinská 47	Domoss Technika a.s.	www.domoss.sk	servis@domoss.sk	033/7744810	033/7742417
058 01	Poprad	Továrenská ul.č.3	TATRACHLAD POPRAD s.r.o.	www.tatrachlad.sk	tatrachlad@tatrachlad.sk	052/7722023	0903906828
080 05	Prešov	Švabska 6695/57A	BARAN servis - Baran Luboš	www.baranservis.sk	baranservis@stonline.sk	051/7721439	0903904572
971 01	Previdza	V.Clementisa 6	ELEKTROSERVIS Pavlíček Peter	www.peterpavlicek-elektroservis.sk	pavlicek.elektroservis@stonline.sk	046/5485778	0905264822
979 01	Rimavská Sobota	Malohontská 2594	N.B.ELEKTROCENTRUM		nbelektrocentrum@stonline.sk	047/5811877	0905664258
034 72	Ružomberok	Liptovská Lužná 496	E servis elektro spotrebičov		elpra@speednet.sk	044/4396413	0905577817
911 08	Trenčín	Mateja Bela 37	Jozef Rožník	www.bshservis.sk	roznik@bshservis.sk		0903702458
960 01	Zvolen	Hviezdoslavová 34	STAFEXPRESS-ELEKTROSERVIS		stafexpress.zservis@mail.t-com.sk	045/5400798	0905259983
010 01	Žilina	Komenského 38	M-SERVIS Mareš Jaroslav	www.m-servis.sk	mservis@zoznam.sk	041/5640627	